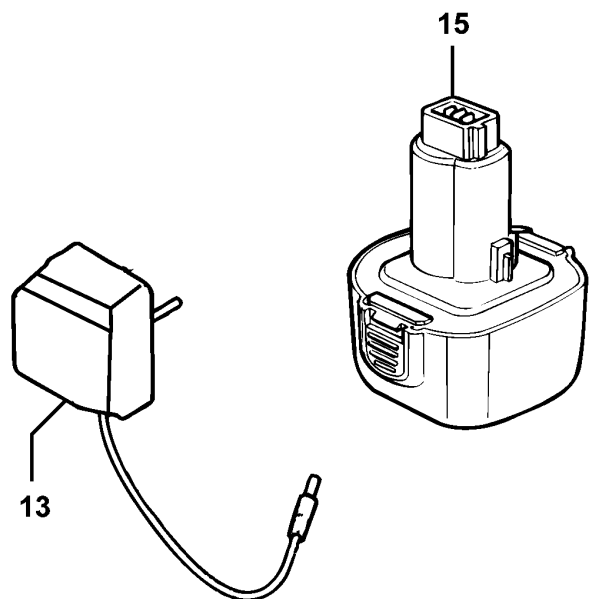
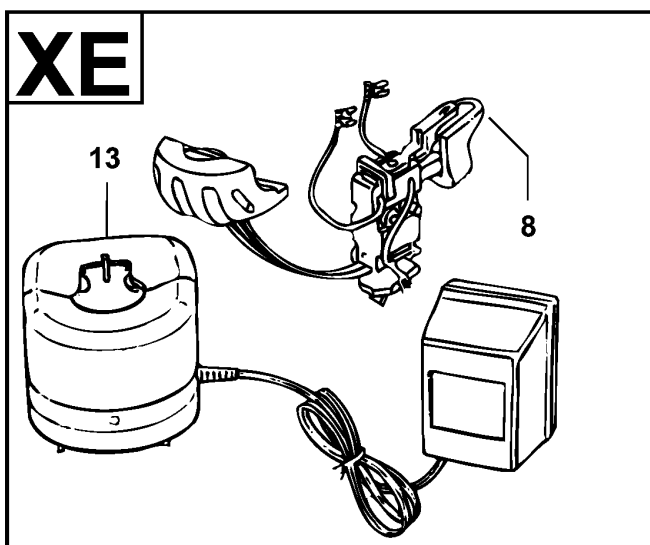
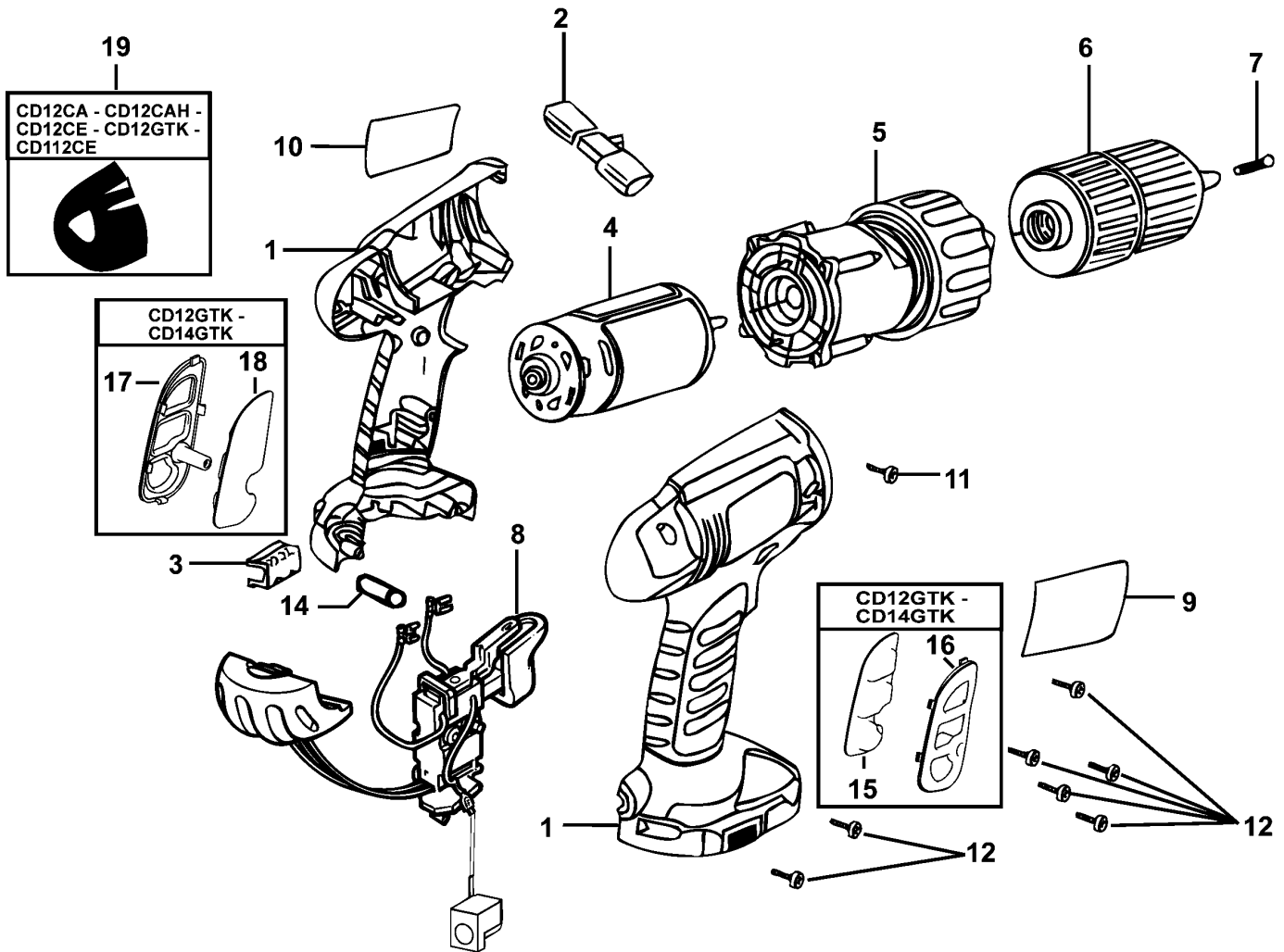


AKKU-BOHRMASCHINE

CD14C-----A

TYPE 1



AKKU-BOHRMASCHINE

CD14C-----A

TYPE 1



Pos. Nr	Ersatzteilnummer	Beschreibung	Preis	Variants	
1	1	5102568-02	GEHAEUSEPAAR		XE CD14CE
1	1	5102568-00	GEHAEUSEPAAR		GB CD14CE - CD14XK
1	1	5102568-00	GEHAEUSEPAAR		QW CD14CE - CD14XK
2	1	311978-01	ANTRIEB		
3	1	148354-03	HALTER		
4	1	5102349-17	MOTOR + ZW.GETR.		
5	1	5100850-51	GETRIEBE ZSB		
6	1	419233-09	SPANNBOHRFUTTER		
7	1	149518-01	SCHRAUBE		
8	1	5102569-00	SCHALTER ZSB		GB
8	1	5102569-00	SCHALTER ZSB		QW
8	1	5102569-02	SCHALTER ZSB		XE
9	1	5102565-09	AUFKLEBER		XE
9	1	5102565-00	AUFKLEBER		GB
9	1	5102565-00	AUFKLEBER		QW
10	1	5102537-00	TYPENSCHILD		
11	1	498511-00	SCHRAUBE		
12	7	311993-00	SCHRAUBE		
13	1	90500859	LADEGERAET 14.4V		GB
13	1	90500856	LADEGERAET 14.4V		QW
13	1	763841-01	LADEGERAET 14.4V		XE
13	1	90500859	LADEGERAET 14.4V		GB
13	1	90500856	LADEGERAET 14.4V		QW
14	1	5101240-00	STIFT		
15	1	419916-65	ACCU-PACK 14.4V		GB
15	1	419916-65	ACCU-PACK 14.4V		QW
15	2	419916-65	ACCU-PACK 14.4V		XE