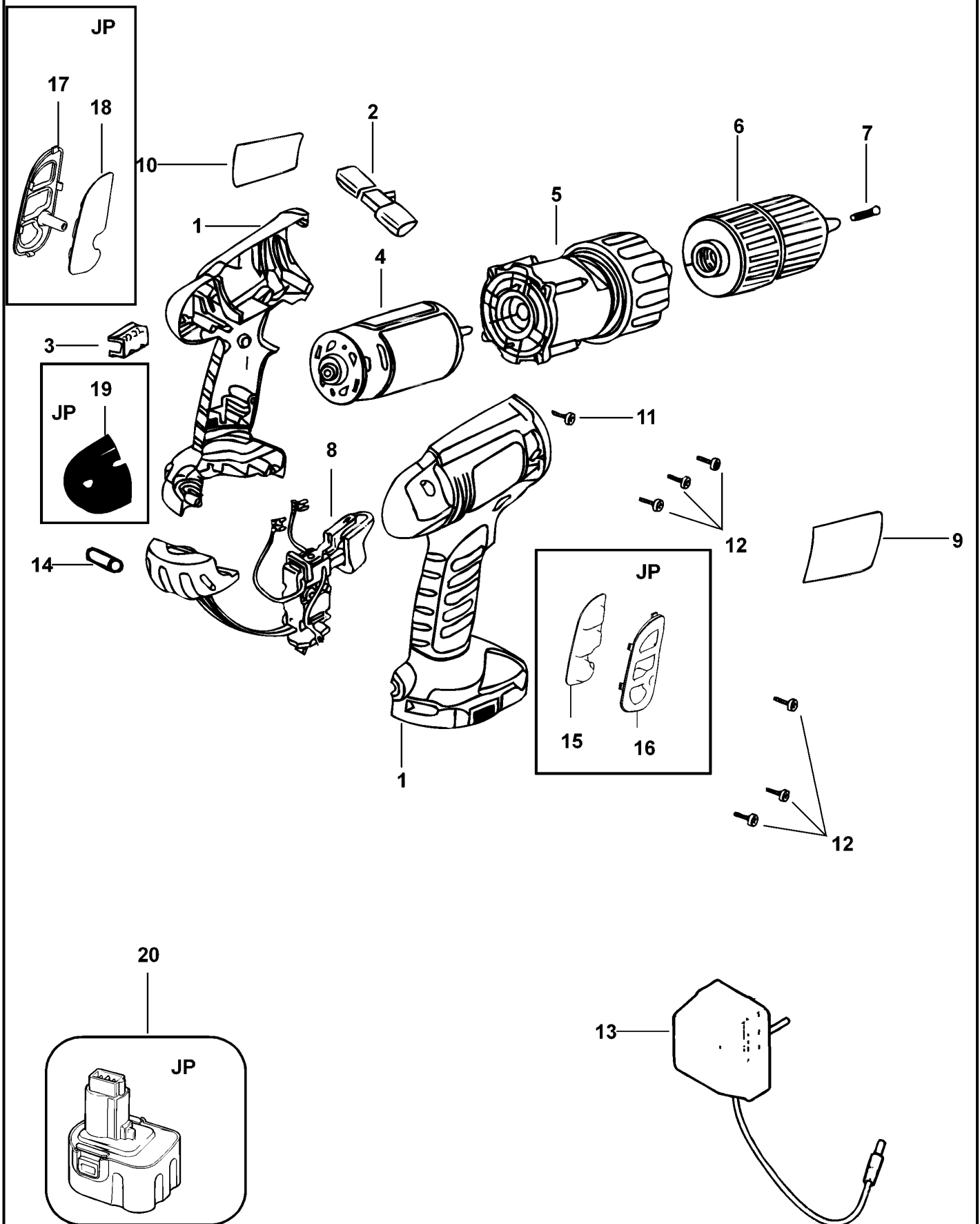


AKKU-BOHRMASCHINE

CD140GK2--A

TYPE 1



©

AKKU-BOHRMASCHINE

CD140GK2--A

TYPE 1



Pos. Nr	Ersatzteilnummer	Beschreibung	Preis	Variants
1	1	5103906-01	GEHAEUSEPAAR	JP
1	1	5103906-01	GEHAEUSEPAAR	XE
1	1	5103906-00	GEHAEUSEPAAR	KR
1	1	5103906-00	GEHAEUSEPAAR	QU
2	1	311978-01	ANTRIEB	
3	1	148354-03	HALTER	
4	1	90501880	MOTOR + ZW.GETR.	JP
4	1	5102349-10	MOTOR ZSB 14.4V	KR
4	1	5102349-10	MOTOR ZSB 14.4V	XE
4	1	497785-35	MOTOR + ZW.GETR.	QU
5	1	5102940-00	GETRIEBE ZSB	
6	1	419233-09	SPANNBOHRFUTTER	JP
6	1	419233-09	SPANNBOHRFUTTER	KR
6	1	419233-09	SPANNBOHRFUTTER	XE
6	1	419233-06	SPANNBOHRFUTTER	QU
7	1	149518-01	SCHRAUBE	
8	1	5102586-06	SCHALTER ZSB	JP
8	1	5102586-06	SCHALTER ZSB	XE
8	1	5102569-03	SCHALTER ZSB	KR
8	1	5102569-03	SCHALTER ZSB	QU
9	1	90505219	AUFKLEBER	JP
9	1	5102565-04	AUFKLEBER	QU
9	1	90510770	AUFKLEBER	KR
10	1	5102537-01	TYPENSCHILD	
11	1	498511-00	SCHRAUBE	
12	6	311993-00	SCHRAUBE	
13	1	486910-61	LADEGERAET ZSB	JP
13	1	5102767-66	LADEGERAET 14.4V	KR
13	1	5102767-09	LADEGERAT	QU
13	1	763841-01	LADEGERAET 14.4V	XE
14	1	5101240-00	STIFT	
15	1	5103589-03	PLATTE	XE
15	1	5103589-03	PLATTE	JP
15	1	5103589-00	PLATTE	QU
16	1	5103598-00	CARRIER	JP
16	1	5103598-00	CARRIER	QU
16	1	5103598-00	CARRIER	XE
17	1	5103599-00	CARRIER	JP
17	1	5103599-00	CARRIER	QU
17	1	5103599-00	CARRIER	XE
18	1	5103588-03	PLATTE	JP
18	1	5103588-00	PLATTE	QU
19	1	5103587-00	KLINGENHALTER	QU
19	1	5103587-03	KAPPE ZSB	JP
20	1	419916-72	ACCU-PACK 14.4V	JP
861	1	499124-13	KOFFER	XE
861	2	497641-02	LASCHE	QU
861	1	499124-13	KOFFER	QU
866	1	PS140	ACCU-PACK	QU
867	1	608522-00	SICHERHEITSKAPPE	