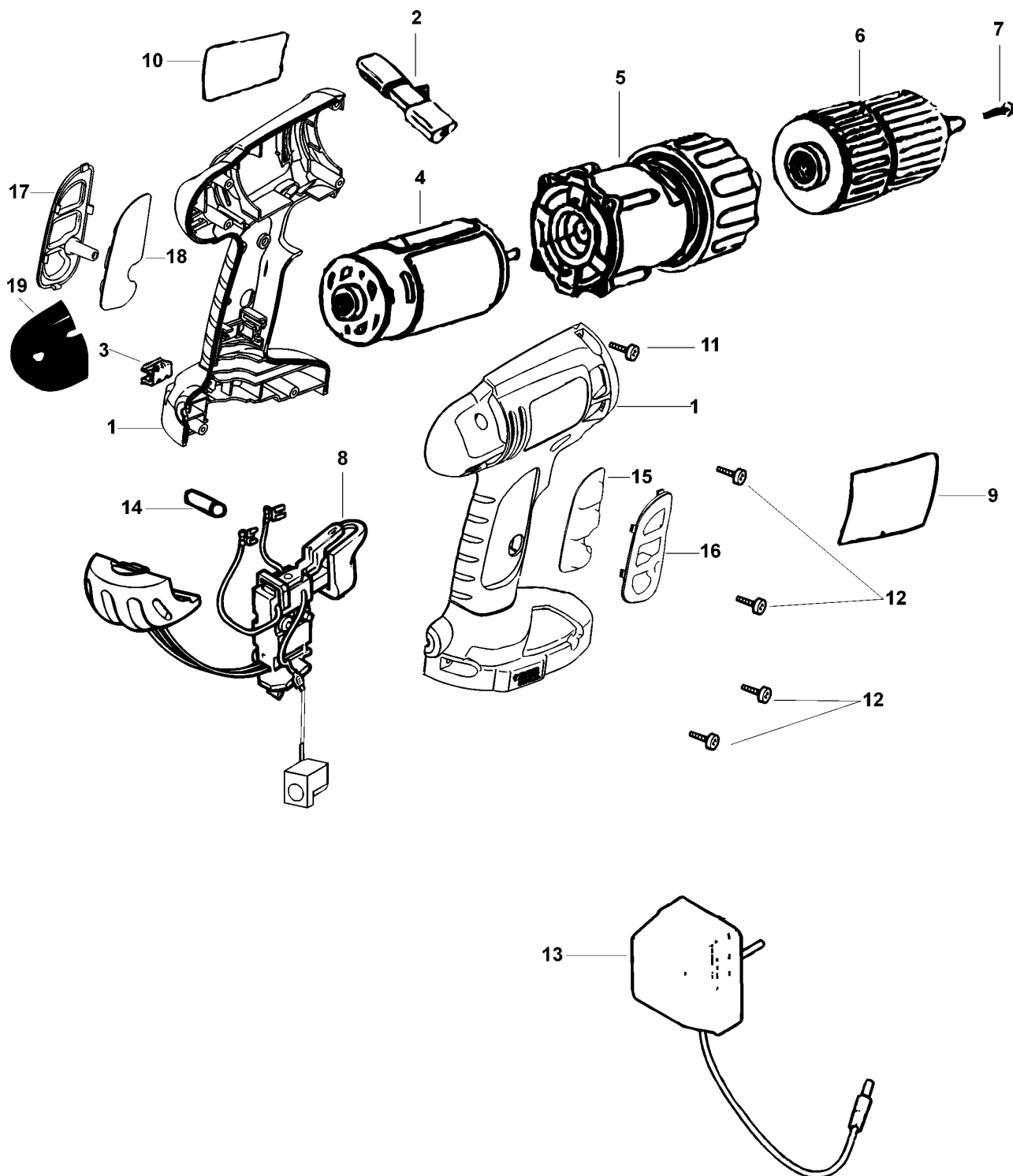


AKKU-BOHRMASCHINE

CD12GTK---A

TYPE 1



AKKU-BOHRMASCHINE

CD12GTK---A

TYPE 1



Pos. Nr	Ersatzteilnummer	Beschreibung	Preis	Variants
1	1	5103905-00	GEHAEUSEPAAR	
2	1	311978-01	ANTRIEB	
3	1	148354-03	HALTER	
4	1	5102761-00	MOTOR + ZW.GETR.	
5	1	5100850-10	GETRIEBE ZSB	
6	1	419233-05	SPANNBOHRFUTTER	
7	1	149518-01	SCHRAUBE	
8	1	5102550-02	SCHALTER ZSB	
9	1	5102538-00	AUFKLEBER	
10	1	5102537-00	TYPENSCHILD	
11	1	498511-00	SCHRAUBE	
12	7	311993-00	SCHRAUBE	
13	1	5102767-28	LADEGERAET 12V EURO	QW
13	1	5102767-48	LADEGERAET 12V,UK	GB
14	1	5101240-00	STIFT	
15	1	5103589-00	PLATTE	
16	1	5103598-00	CARRIER	
17	1	5103599-00	CARRIER	
18	1	5103588-00	PLATTE	
19	1	5103587-03	KAPPE ZSB	