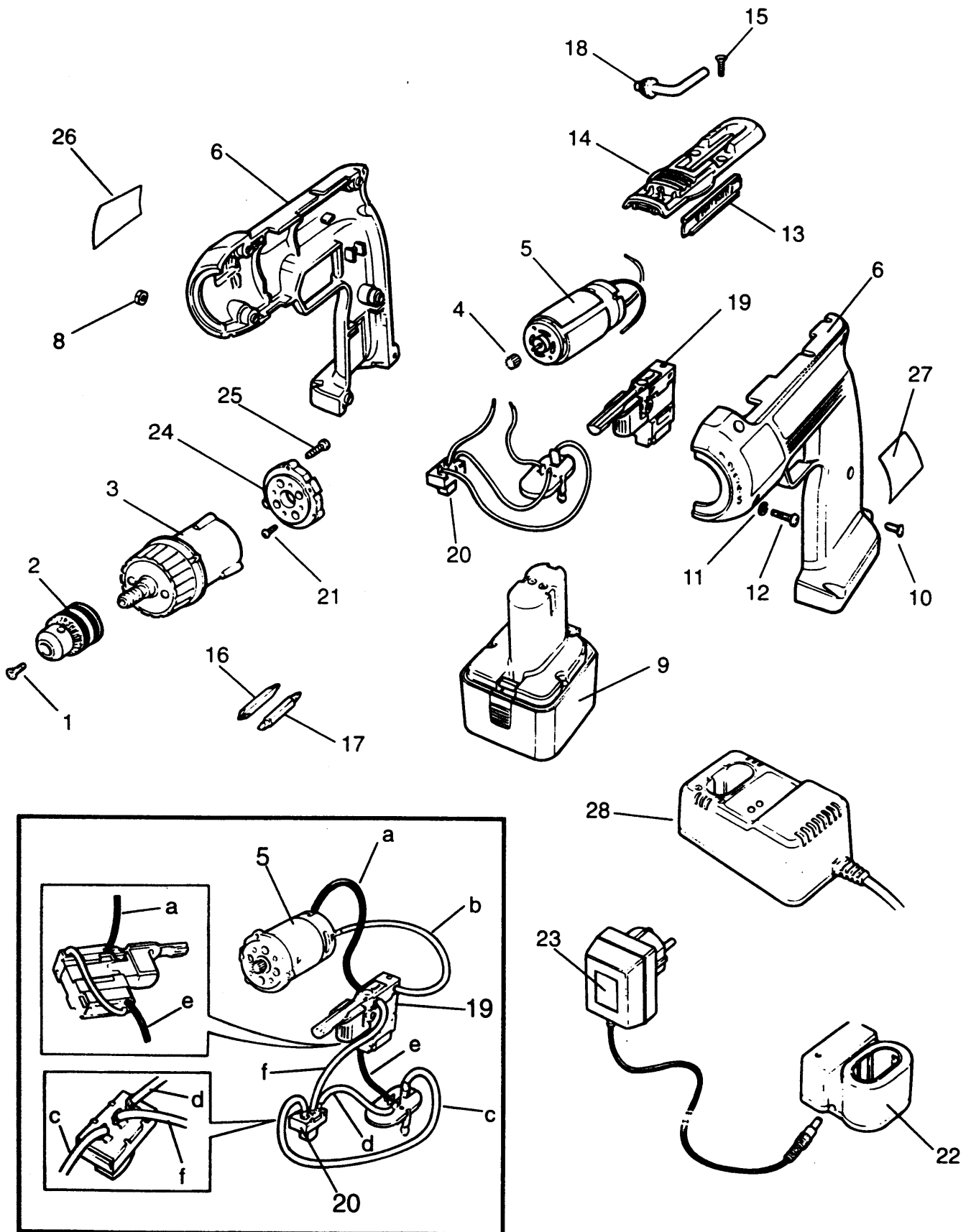


# AKKU-BOHRMASCHINE

BD9631----A

TYPE 1



**Die folgenden Dokumente sind für dieses Produkt erhältlich:****Technische Daten**

<b>Zellen</b>	8
<b>Ladezeit</b>	1 HR
<b>Volt #1</b>	9.6 VOLTS
<b>Rpm #1</b>	300/550

**Kommentare**

\* or Yes = REPARATURANWEISUNGEN SEHENNURDIE AUFGEFUERTEN TEILE SIND LIEFERBAR

### R10320

**Teil 2, Bohrfutter, enth ä lt Teile 1, Bohrfutterschraube, und 18, Bohrfutterschl ü ssel.**

Teil 3, Getriebe ZSB, enth ä lt Teile 24, Abdeckung, und 25, Schraube x 3.

Teil 5, Motor, enth ä lt Teil 4, Welle.