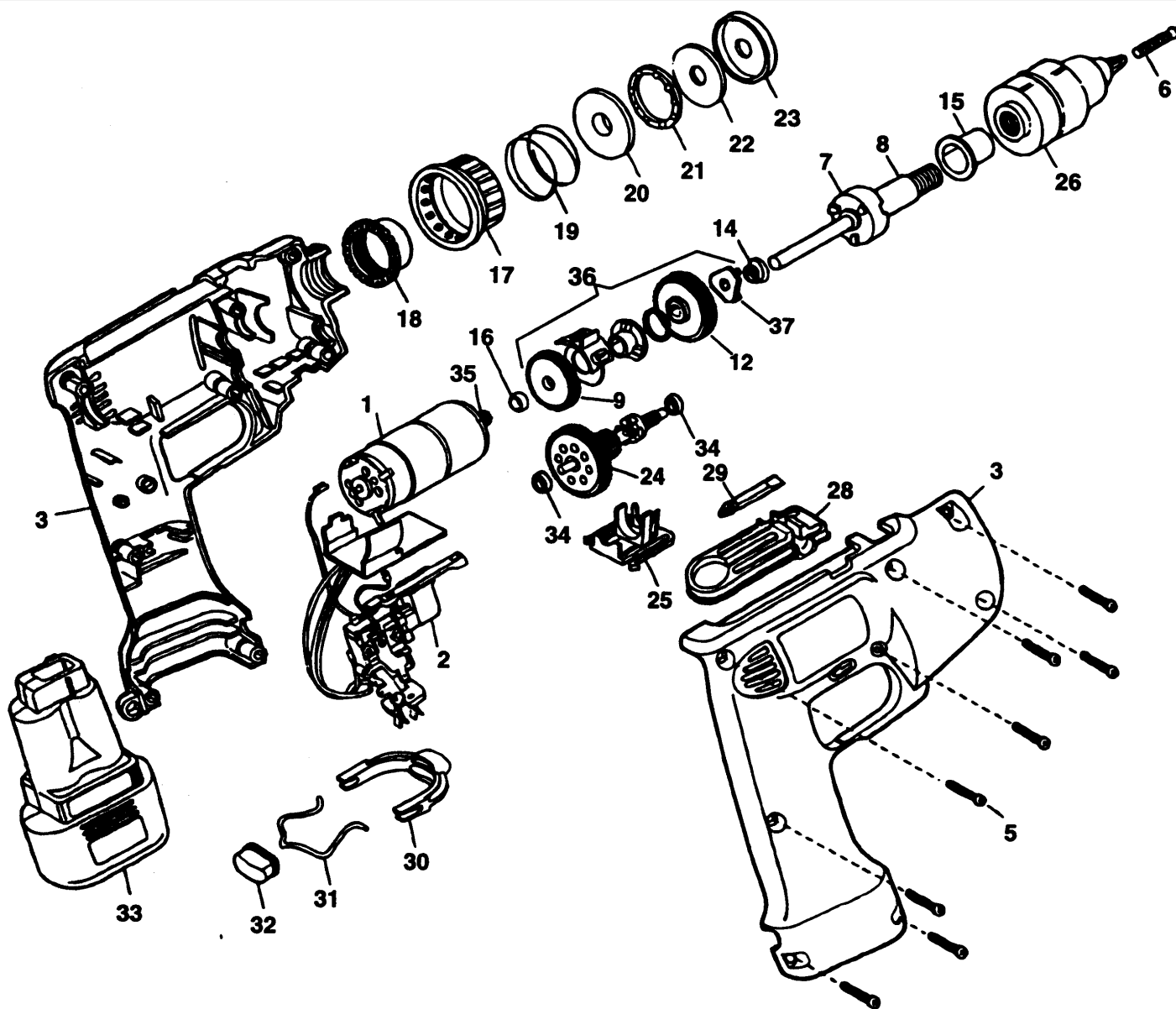


AKKU-BOHRSCHRAUBER

1924-----A

TYPE 1



846

AKKU-BOHRSCHRAUBER

1924-----A TYPE 1



Pos. Nr	Ersatzteilnummer	Beschreibung	Preis	Variants
1	1	000000-00	NICHT MEHR LIEFERBAR	
2	1	380371-00	SCHALTER ZSB	
3	1	000000-00	NICHT MEHR LIEFERBAR	
5	* 8	330013-04	SCHRAUBE	
6	1	000000-00	NICHT MEHR LIEFERBAR	
7	1	000000-00	NICHT MEHR LIEFERBAR	
8	1	000000-00	NICHT MEHR LIEFERBAR	
15	1	000000-00	NICHT MEHR LIEFERBAR	
16	1	000000-00	NICHT MEHR LIEFERBAR	
17	1	000000-00	NICHT MEHR LIEFERBAR	
18	1	000000-00	NICHT MEHR LIEFERBAR	
19	1	000000-00	NICHT MEHR LIEFERBAR	
20	1	000000-00	NICHT MEHR LIEFERBAR	
21	1	93481-00	KUGELLAGER	
22	1	000000-00	NICHT MEHR LIEFERBAR	
23	1	000000-00	NICHT MEHR LIEFERBAR	
24	1	000000-00	NICHT MEHR LIEFERBAR	AFTER DATE CODE 9213
25	1	000000-00	NICHT MEHR LIEFERBAR	
26	*1	150258-00	SPANNBOHRFUTTER	
29	1	297757-02	PHILLIPSBOHRER	
30	1	000000-00	NICHT MEHR LIEFERBAR	
31	1	000000-00	NICHT MEHR LIEFERBAR	
32	1	000000-00	NICHT MEHR LIEFERBAR	
34	2	330003-40	KUGELLAGER	
35	1	000000-00	NICHT MEHR LIEFERBAR	
36	1	000000-00	NICHT MEHR LIEFERBAR	AFTER DATE CODE 9213
846	†	000000-00	NICHT MEHR LIEFERBAR	PRE DATE CODE 9213

R10167

Der Datumscode befindet sich auf der Unterseite des Geh ä uses.

Teil 5 - anziehen auf 0,6 - 0,9 Nm.

Teil 6, - anziehen auf 2,5 - 2,9 Nm.

Teil 8:

Wenn Sie die Spindel austauschen, pr ü fen Sie, da ß die Unterlegscheibe, Teil 22, vom richtigen Typ ist. Die Unterlegscheibe, Teil Nummer 156 155-00, ist schwarz und hat ein gr ö ß eres inneres Durchmesser als der fr ü here Typ. Die Abdeckung, Teil 23, l ä ß t sich abnehmen, weil die neue Unterlegscheibe auch als Abdeckung fungiert. Es ist wahrscheinlich erforderlich, die Voreinstellung der Kupplung durch L ö sen von Teil 18 zu justieren. Sicherstellen, da ß der Mechanismus zur Kupplungsanpassung genug Spiel hat.

Teil 26 - anziehen auf 10,2 - 11,3 Nm.

Falls Teile 9, 12, 24, oder 37 f ü r Einheiten ben ö tigt werden, die vor dem Datumscode 9213 gebaut wurden, ist Ersatzteilesatz Nummer 283890-00 zu verwenden.