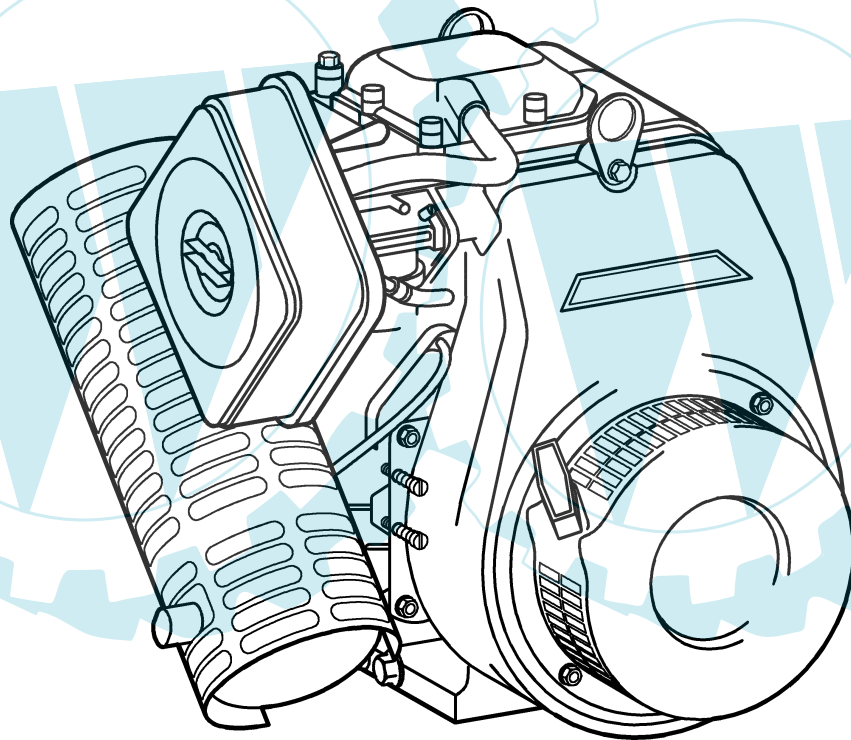


Ersatzteilliste für Kubota-Motoren

GH400



5409

Ersatzteilliste-Nr. 997 146

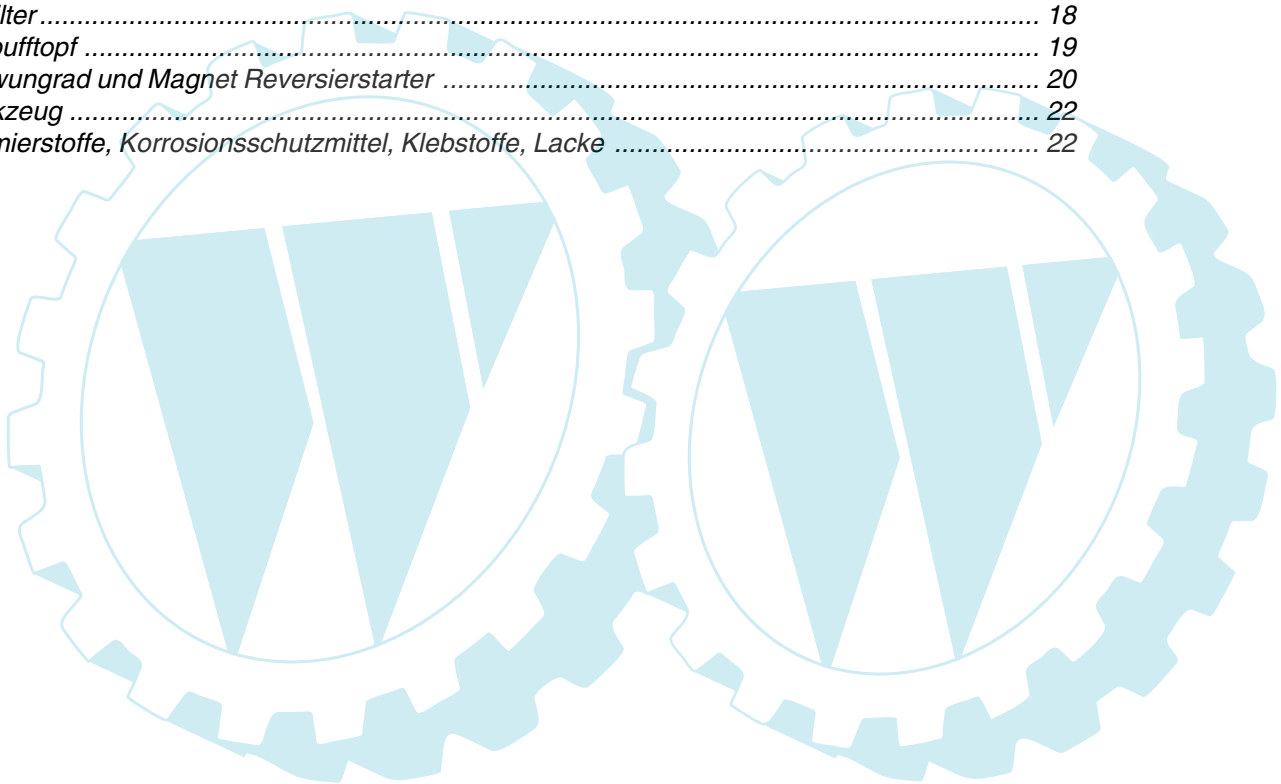
10.04

*Für Service und schnelle Ersatzteillieferung
sorgt Ihr agria-Fachhändler.*

*agri*a-Fachhändler

Stichwortverzeichnis

	<i>Seite</i>	<i>Tafel</i>
Empfehlungen, Symbol-Beschreibung, Hinweise	3	2350
Kurbelgehäuse und Zylinderkopf	4	2625
Kurbelgehäuse Deckel	5	2626
Ölpumpe und Ölfilter	6	2627
Kolben und Kurbelwelle	7	2628
Nockenwelle	8	2629
Ausgleichswelle	9	2630
Ventile und Kipphebel	10	2631
Regler	11	2632
Drehzahlreglerplatte	12	2633
Lüftergehäuse	13	2634
Schwungrad, Generator, Zündung, E-Starter	14	2635
Reversierstarter	15	2636
Ansaugkrümmer	16	2637
Vergaser	17	2638
Luftfilter	18	2639
Auspufftopf	19	2640
Schwungrad und Magnet Reversierstarter	20	2641
Werkzeug	22	2124
Schmierstoffe, Korrosionsschutzmittel, Klebstoffe, Lacke	22	2137



Tafel 2350 Empfehlungen, Symbol-Beschreibung, Hinweise

Empfehlung: Wartung und Instandsetzung

! Vor Reinigungs-, Wartungs- und Reparaturarbeiten Motor abstellen und je nach Motorenausführung Kerzenstecker bzw. Zündschlüssel oder Netzstecker ziehen.

Eine **agriA-Fachwerkstatt** hat geschulte Mechaniker, die eine fachgemäße Wartung und Instandsetzung durchführen. Größere Wartungsarbeiten und Instandsetzungen sollten Sie nur dann selbst vornehmen, wenn Sie über die entsprechenden Werkzeuge und Kenntnisse von Maschinen und Motoren verfügen. Nicht mit einem harten Gegenstand oder Metallwerkzeug gegen das Schwungrad klopfen, es könnte Risse bekommen und während des Betriebes zersplittern und Verletzungen oder Schäden verursachen. Zum Abziehen des Schwungrades nur geeignetes Werkzeug verwenden.

Hinweis für Klebstoffe:

Bei Verwendung von Klebstoff (Schraubensicherung LOCTITE) muß das Bolzengewinde und das Muttergewinde vor dem Auftragen von LOCTITE, sauber und fettfrei sein. Klebestellen mit LOCTITE 242 können mit Schraubenschlüssel gelöst werden.

Klebestellen mit LOCTITE 270 und 638 zum Lösen auf ca. 80°C anwärmen.

! Beachten Sie auch die Packungsbeilage des Klebstoffes!

Empfehlung: Schmierstoffe und Korrosionsschutzmittel

- Für Motor und Getriebe verwenden Sie die vorgeschriebenen Schmierstoffe (siehe Technische Angaben).
- Für "offene" Schmierstellen bzw. Nippelschmierstellen empfehlen wir **Bio-Schmieröl** bzw. **Bio-Schmierfett** zu verwenden (nach Angaben in der Betriebsanleitung).
- Für Konservierung von Maschinen und Geräten empfehlen wir **Bio-Korrosionsschutzöl** zu verwenden (jedoch nicht verwenden für lackierte Außenverkleidungen). Korrosionsschutzöl kann mit Pinsel oder Sprühgerät aufgetragen werden.

Bio-Schmiermittel und Bio-Korrosionsschutzmittel sind umwelt-schonend, weil sie biologisch schnell abbaubar sind.

Mit dem Einsatz von Bio-Schmiermittel und Bio-Korrosionsschutzöl handeln Sie ökologisch richtig, schützen die Umwelt, fördern die Gesunderhaltung von Menschen, Tieren und Pflanzen.

Ansprüche, gleich welcher Art, können aus der bildlichen Darstellung der Ersatzteilliste nicht geltend gemacht werden

Schutzgebühr entsprechend der Preisliste

Bitte hier die Maschinen-Daten eintragen:

Maschinen-Art.-Nr.:

Ident-/Maschinen-Nr.:










Motor-Typ:

Motor-Nr.:

Kaufdatum:

Geben Sie diese Daten bei jeder Ersatzteilbestellung an, um Fehler bei der Lieferung zu vermeiden.

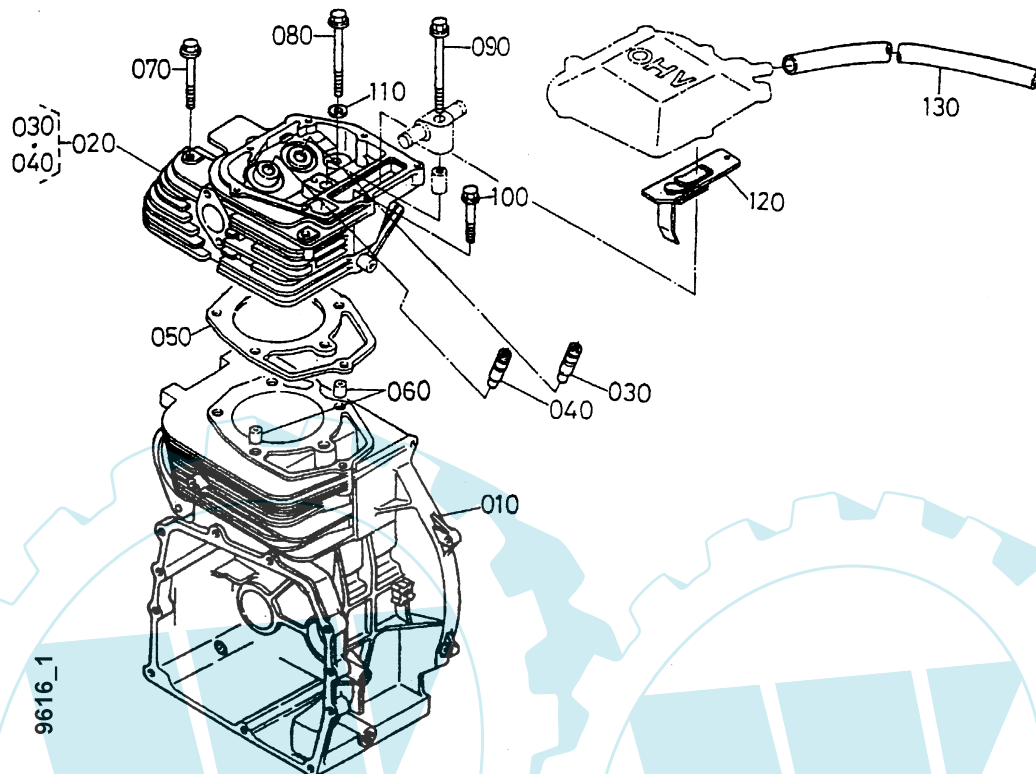
Nur Original agriA-Ersatzteile verwenden!**Symbol-Beschreibung:**

- !** = Warnhinweise beachten
- i** = wichtige Information
-  ... = Teil mit Dicht- bzw. Klebstoff (siehe Angaben) einbauen bzw. einkleben.
-  = Fläche vor dem Montieren mit Fett (siehe Angaben) einstreichen.
-  = Teil aus arbeitstechnischen Gründen einölen
-  ..Nm = Anzugswerte der Befestigungsschrauben.
-  = Einbaurichtung beachten!
-  = mit Spezialwerkzeug montiert.
-  = Sichtprüfung, Zustandstandsprüfung; Maße und Einstellwerte.
-  = Vor dem Demontieren ist das Markieren der Lage von Teilen zueinander erforderlich. Beim Zusammenbauen ist die Markierung zu beachten.
-  = Teil erst nach Prüfung wiederverwenden, falls notwendig austauschen
- !** = auf Ausführung achten
- <**..... = bis Ident-Nr.; Maschinen-Nr.; Fahrgestell-Nr.; Motor-Nr.
- >**..... = ab Ident-Nr.; Maschinen-Nr.; Fahrgestell-Nr.; Motor-Nr.
- ENL** = einzeln nicht lieferbar
- ED** = ersetzt durch:
- EDT** = ersetzt durch Teilesatz:
- M** = Meterware; anstelle Stückzahl, benötigte Mengenangabe siehe Bemerkung
- X** = Menge nach Bedarf

Tafel 2625 Kurbelgehäuse und Zylinderkopf

GH400

Blatt 1 von 1



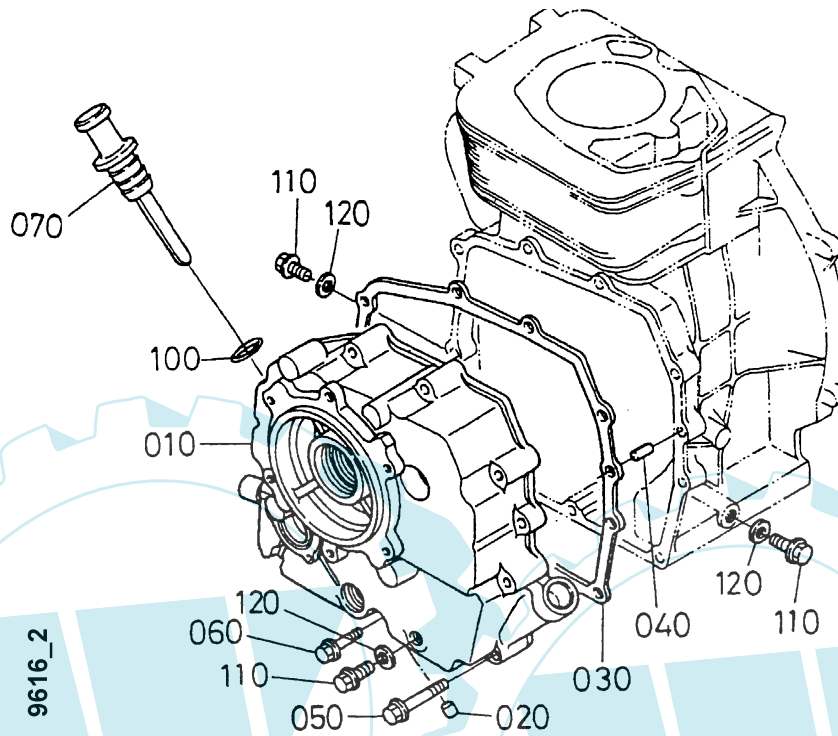
Pos.	Teile-Nr.	Stück	Bezeichnung	Abmessung	Norm	Bemerkung
010		1	Zylinderblock			
020	419 017	1	Zylinderkopf kpl.			
030	419 078	1	Ventilführung Einlass			
040	419 079	1	Ventilführung Auslass			
050	798 17	1	Dichtung Zylinderkopf			
060		2	Rohr, Klopfen			
070		2	Zylinderkopfschraube			
080		2	Zylinderkopfschraube			
090		1	Zylinderkopfschraube			
100		1	Flanschbolzen			
110		2	Scheibe			
120	419 016	1	Entlüfter kpl.			
130		1	Entlüfterschlauch			

Tafel 2626

Kurbelgehäuse Deckel

GH400

Blatt 1 von 1



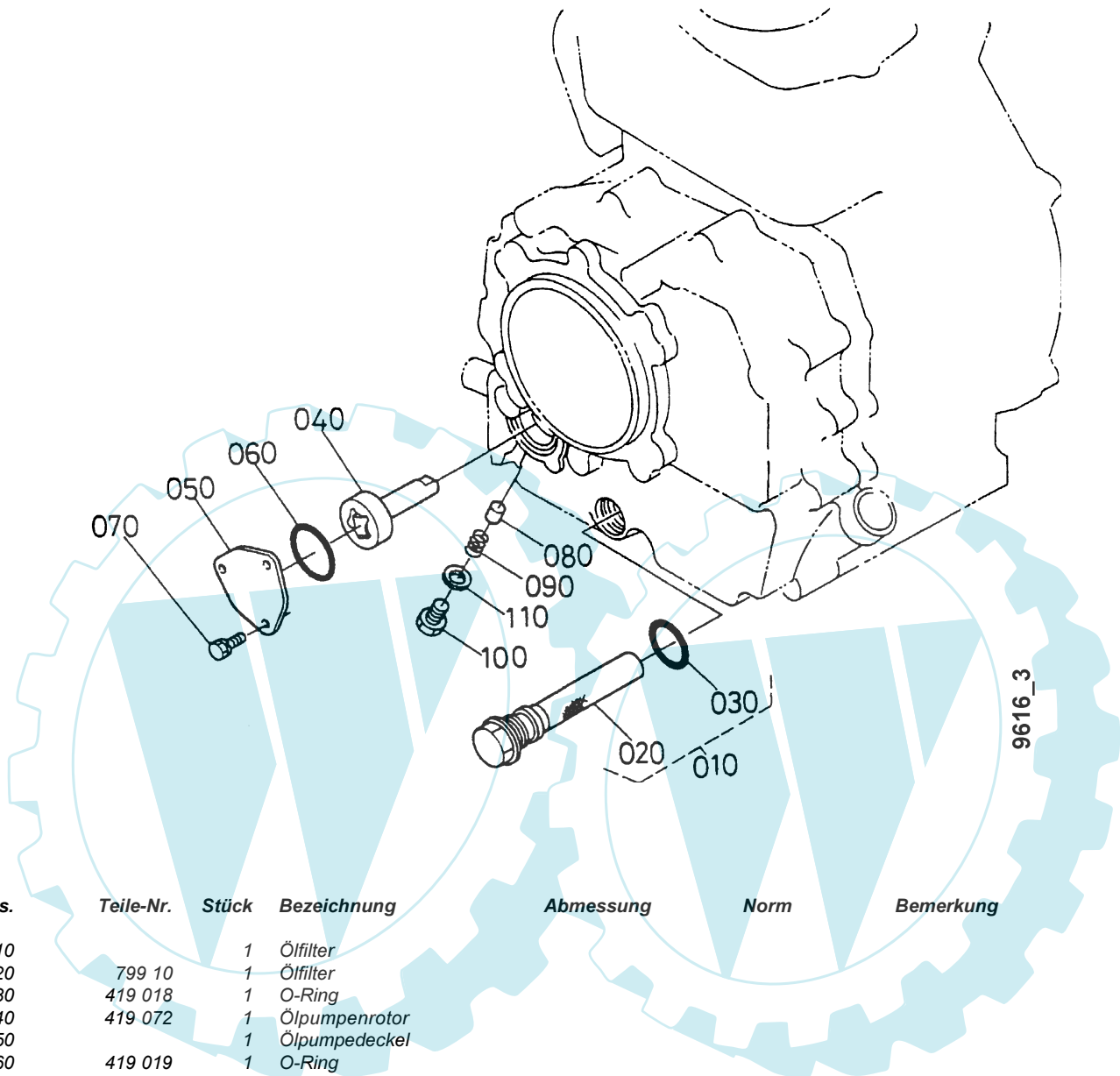
Pos.	Teile-Nr.	Stück	Bezeichnung	Abmessung	Norm	Bemerkung
010		1	Kurbelgehäusedeckel			
020		1	Stößelstift			
030	419 001	1	Dichtung			
040		2	Zylinderstift			
050		8	Bolzen			
060		1	Bolzen			
070	419 013	1	Ölmesstab			
100		1	O-Ring			
110		3	Entleerungsstopfen			
120		3	Dichtungsplatte			

Tafel 2627

Ölpumpe und Ölfilter

GH400

Blatt 1 von 1



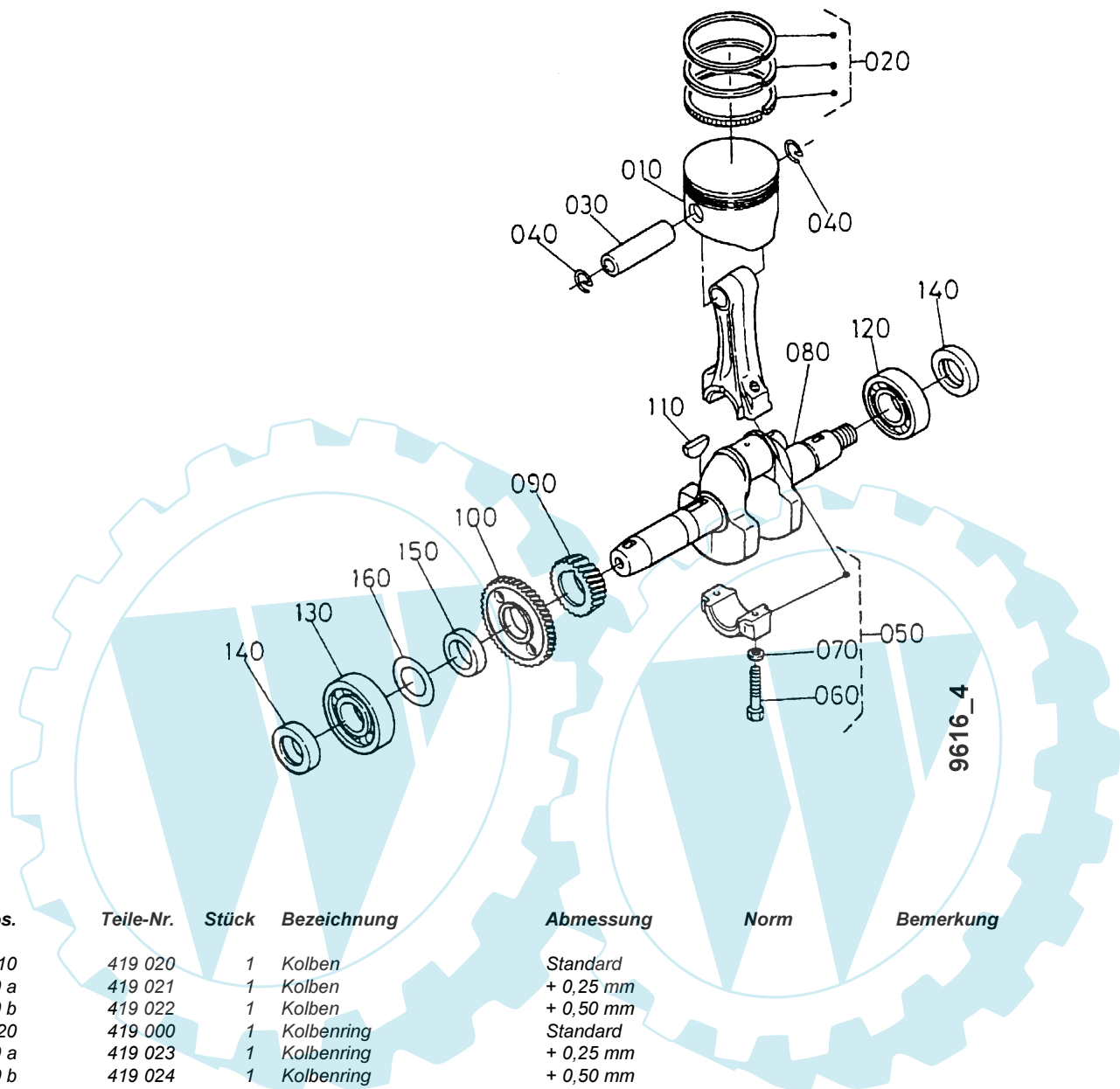
Pos.	Teile-Nr.	Stück	Bezeichnung	Abmessung	Norm	Bemerkung
010		1	Ölfilter			
020	799 10	1	Ölfilter			
030	419 018	1	O-Ring			
040	419 072	1	Ölpumpenrotor			
050		1	Ölpumpendeckel			
060	419 019	1	O-Ring			
070		3	Bolzen			
080	419 073	1	Überdruckventil			
090		1	Feder			
100		1	Bolzen Federhalter			
110	419 074	1	Dichtring			

Tafel 2628

Kolben und Kurbelwelle

GH400

Blatt 1 von 1



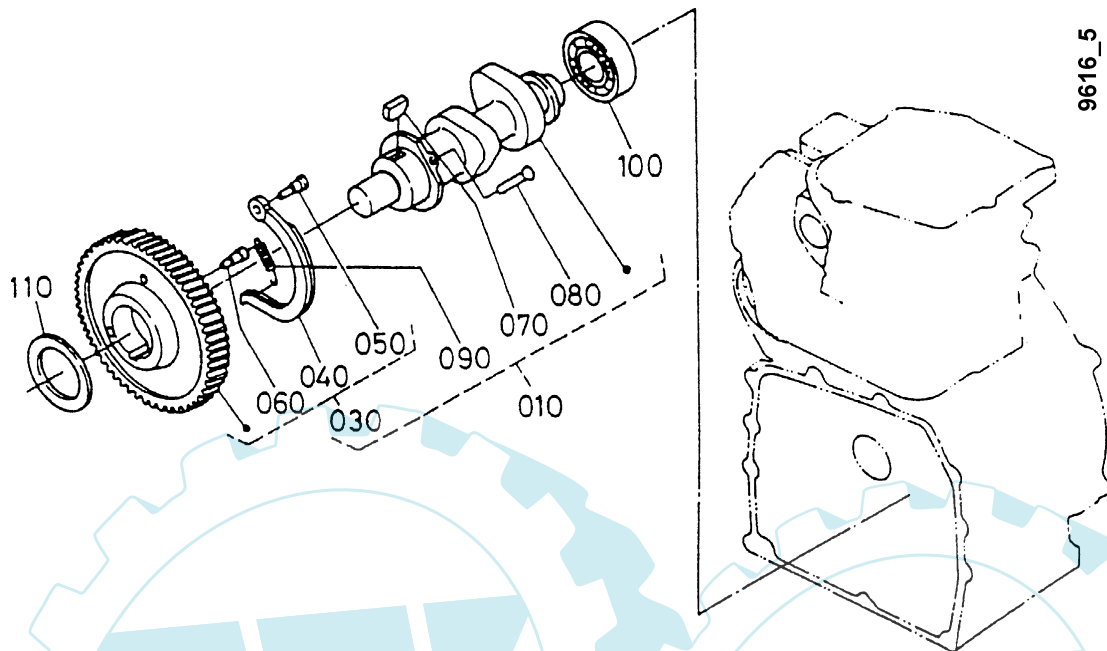
Pos.	Teile-Nr.	Stück	Bezeichnung	Abmessung	Norm	Bemerkung
010	419 020	1	Kolben	Standard		
010 a	419 021	1	Kolben	+ 0,25 mm		
010 b	419 022	1	Kolben	+ 0,50 mm		
020	419 000	1	Kolbenring	Standard		
020 a	419 023	1	Kolbenring	+ 0,25 mm		
020 b	419 024	1	Kolbenring	+ 0,50 mm		
030	419 025	1	Kolbenbolzen			
040		2	Kolbenbolzen-Krampe			
050	419 075	1	Pleuel kpl.	Standard		
050 a		1	Pleuel kpl.	- 0,25 mm		
050 b		1	Pleuel kpl.	- 0,50 mm		
060		2	Bolzen			
070		2	Beilage			
080	419 080	1	Kurbelwelle			
090		1	Kurbelantriebsteil			
100		1	Getriebe, Schwinge			
110	419 076	1	Scheibenfeder			
120		1	Kugellager			
130		1	Kugellager			
140	419 077	2	Wellendichtring			
150		1	Halsring			
160		1	Einstellscheibe	0,20 mm		
160 a		1	Einstellscheibe	0,30 mm		
160 b		1	Einstellscheibe	0,40 mm		
160 c		1	Einstellscheibe	0,50 mm		
160 d		1	Einstellscheibe	0,60 mm		
160 e		1	Einstellscheibe	0,70 mm		

Tafel 2629

Nockenwelle

GH400

Blatt 1 von 1



9616_5

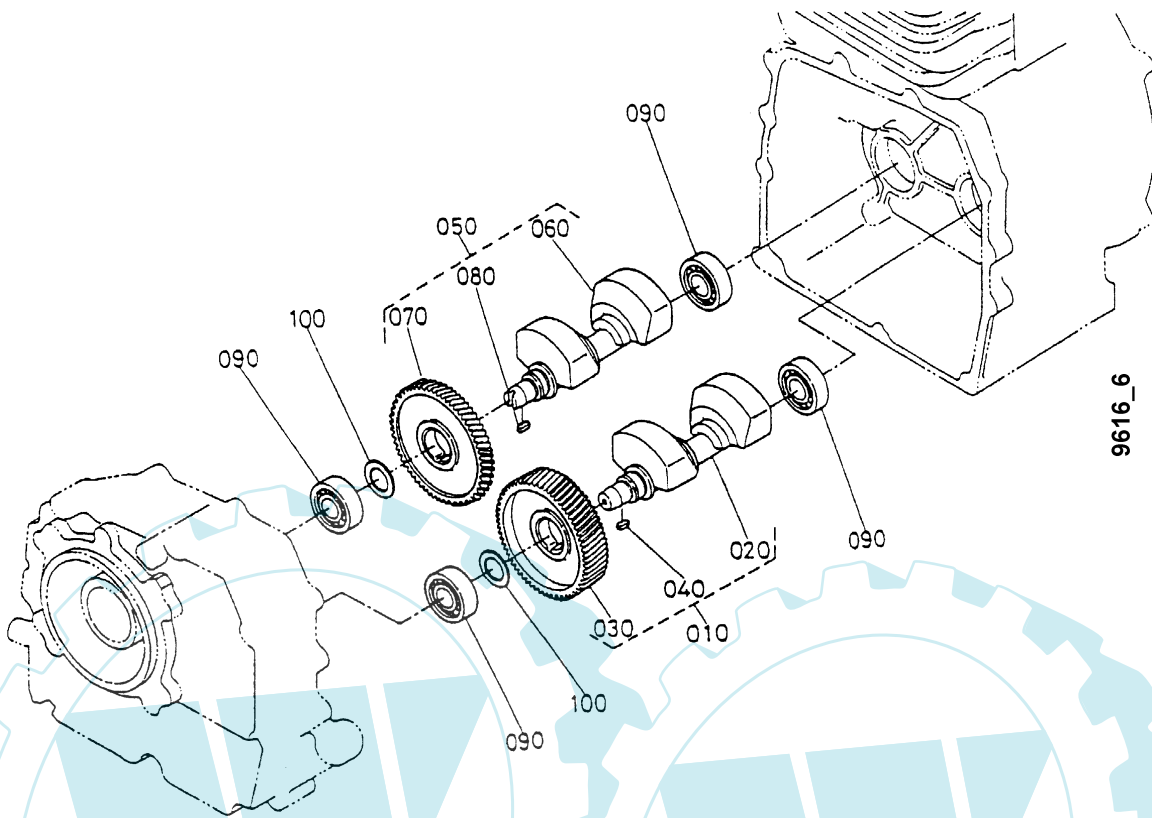
Pos.	Teile-Nr.	Stück	Bezeichnung	Abmessung	Norm	Bemerkung
010	419 026	1	Nockenwelle kpl.			
030		1	Zahnrad kpl.			
040		1	Fliehkewicht			
050		1	Fliehkewichtswelle			
060		1	Stift			
070	419 027	1	Scheibenfeder			
080		1	Stift			
090	419 028	1	Feder			
100		1	Kugellager			
110		1	Einstellscheibe	0,50 mm		
110 a		1	Einstellscheibe	0,60 mm		
110 b		1	Einstellscheibe	0,80 mm		
110 c		1	Einstellscheibe	0,90 mm		
110 d		1	Einstellscheibe	1,00 mm		
110 e		1	Einstellscheibe	1,20 mm		

Tafel 2630

Ausgleichswelle

GH400

Blatt 1 von 1

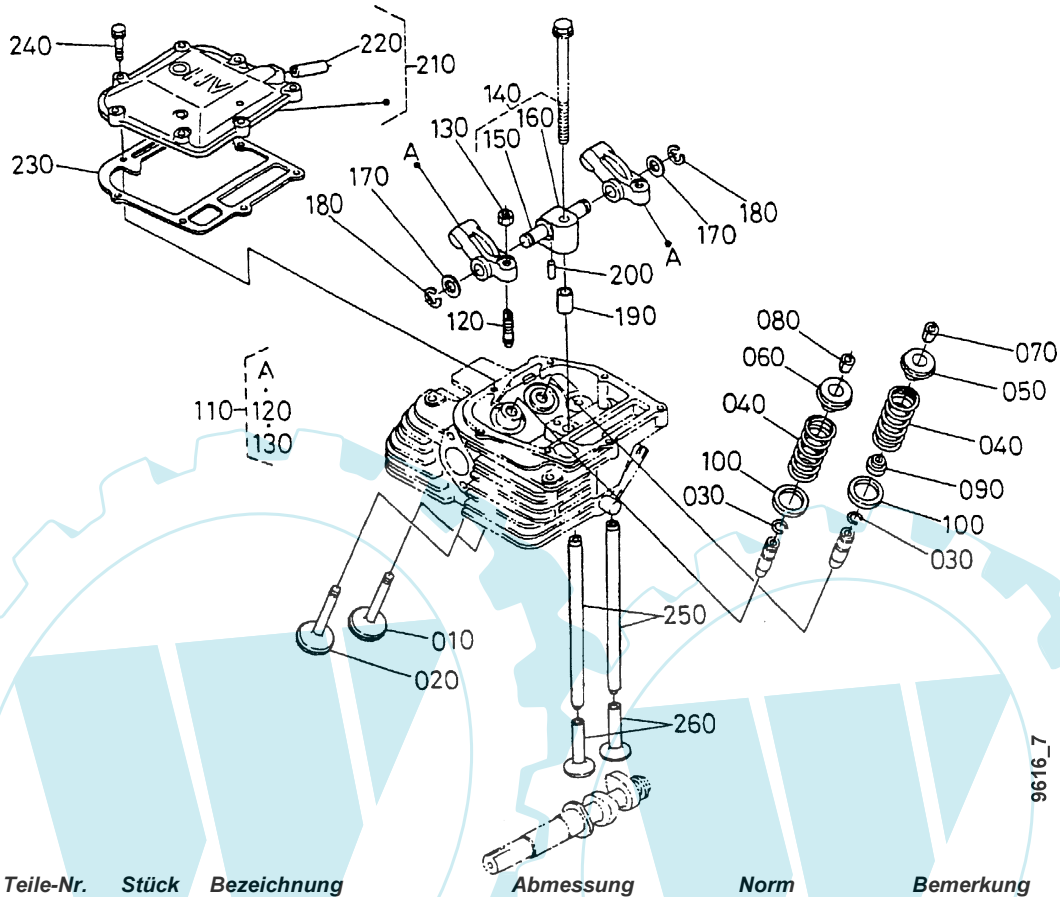


Pos.	Teile-Nr.	Stück	Bezeichnung	Abmessung	Norm	Bemerkung
010	419 029	1	Ausgleichswelle kpl.			
020		1	Ausgleichswelle			
030		1	Getriebe Schwinge			
040		1	Keil			
050	419 030	1	Ausgleichswelle kpl.			
060		1	Ausgleichswelle			
070		1	Getriebe Schwinge			
080		1	Keil			
090		4	Kugellager			
100		2	Einstellscheibe	0,50 mm		
100 a		2	Einstellscheibe	0,60 mm		
100 b		2	Einstellscheibe	0,70 mm		
100 c		2	Einstellscheibe	0,80 mm		
100 d		2	Einstellscheibe	0,90 mm		
100 e		2	Einstellscheibe	1,00 mm		
100 f		2	Einstellscheibe	1,20 mm		

Tafel 2631 Ventile und Kipphebel

GH400

Blatt 1 von 1

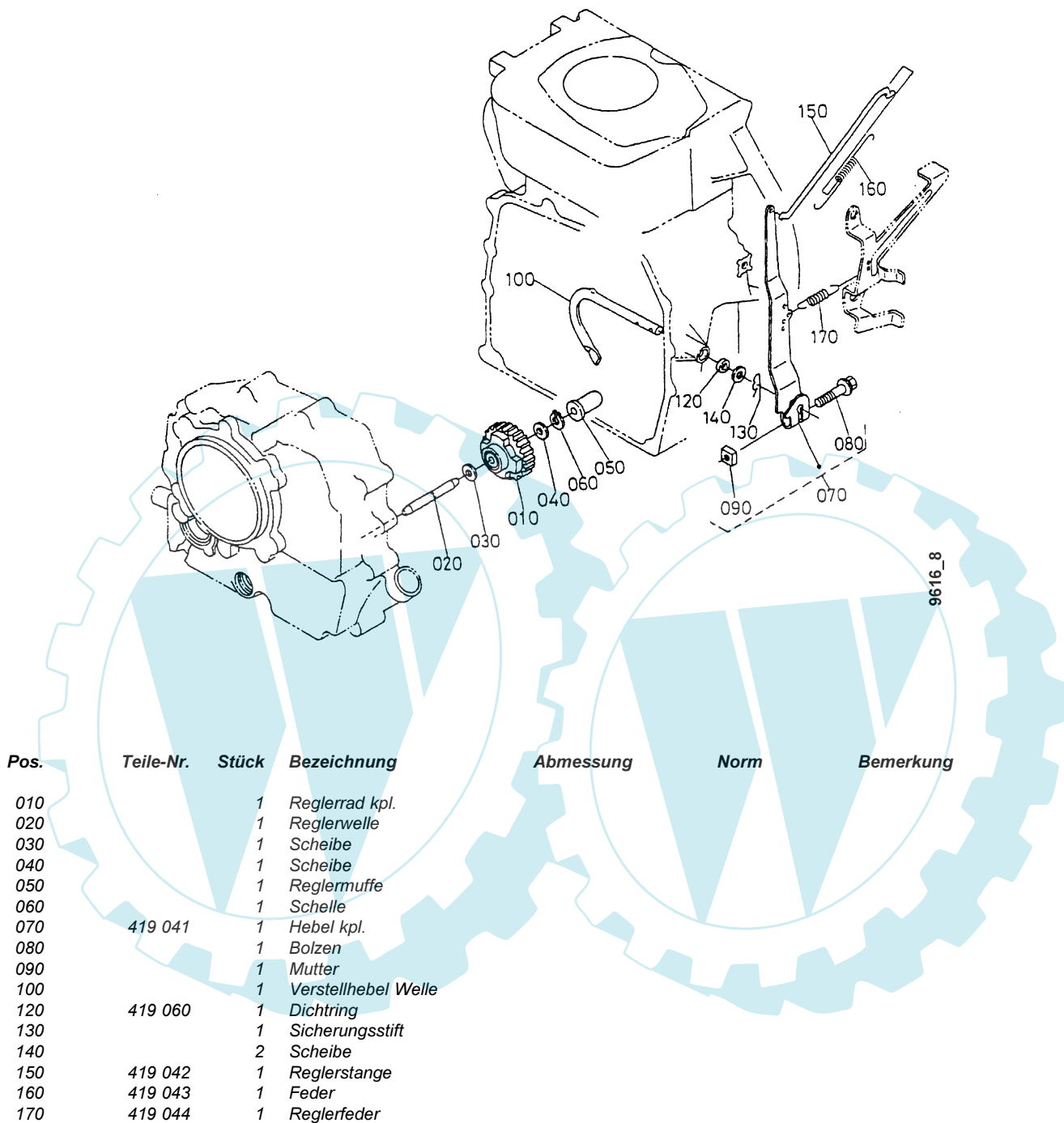


Pos.	Teile-Nr.	Stück	Bezeichnung	Abmessung	Norm	Bemerkung
010	419 057	1	Ventil Einlass			
020	419 058	1	Ventil Auslass			
030	419 031	2	Ring, Ventilführung			
040	419 032	2	Ventilfeder			
050	419 033	1	Federteller Einlass			
060	419 059	1	Federteller Auslass			
070	419 034	1	Klemmkegel			
080	598 69	1	Klemmkegel			
090	419 015	1	Ventildichtung			
100	419 035	2	Scheibe			
110	419 036	2	Kipphebel kpl.			inkl. 120, 130
120	419 037	2	Stellschraube			
130		2	Mutter			
140	419 038	1	Kipphebel Welle			inkl. 150, 160
150		1	Kipphebelwelle			
160		1	Kipphebelhalter			
170		2	Druckring			
180		2	Sprengring aussen			
190		1	Rohr			
200		1	Zylinderstift			
210	419 039	1	Zylinderkopfhaube			
220		1	Schlauchtülle			
230	798 34	1	Dichtung Kopfdeckel			
240		7	Bolzen			
250	419 014	2	Stößelstange			
260	419 040	2	Stößel			

Tafel 2632 Regler

GH400

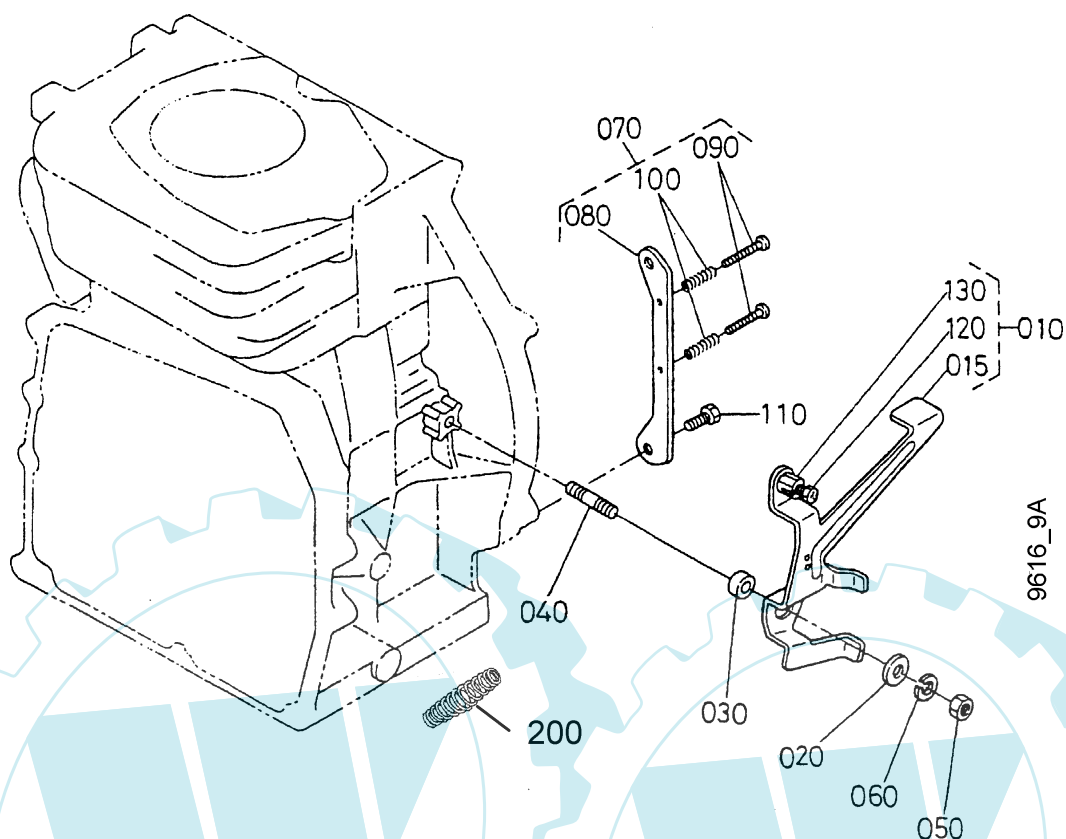
Blatt 1 von 1



Tafel 2633 Drehzahlreglerplatte

GH400

Blatt 1 von 1

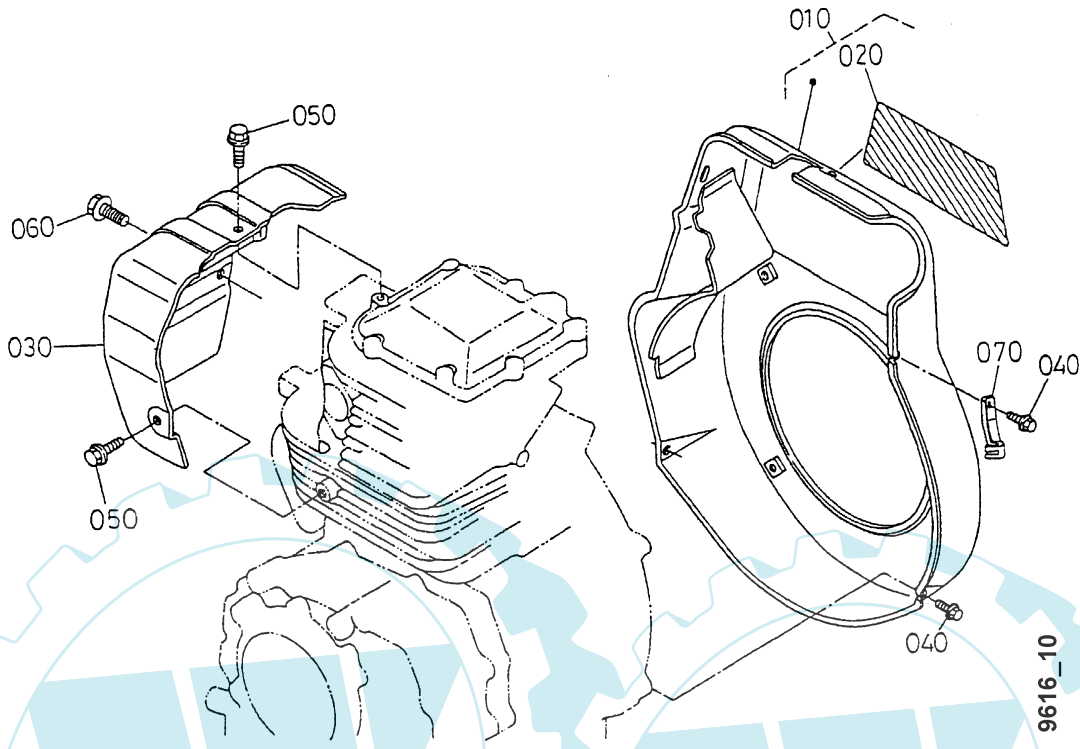


Pos.	Teile-Nr.	Stück	Bezeichnung	Abmessung	Norm	Bemerkung
010		1	Steuerhebel			
015		1	Drehzahlverstellhebel			
020		1	Scheibe			
030		1	Hülse			
040		1	Stiftschraube			
050		1	Mutter			
060		1	Federring			
070		1	Regelplatte kpl.			
080	763 83	1	Anschlagplatte			
090	003 24	2	Linsenschraube	M 4 x 30	DIN 7985	
090 a	004 14	2	Linsenschraube	M 4 x 25	DIN 7985	
100		2	Feder			
110		2	Bolzen			
120		1	Bolzen			
130		1	Sperrbolzen			
200	419 070	1	Druckfeder Gaszug			

Tafel 2634 Lüftergehäuse

GH400

Blatt 1 von 1



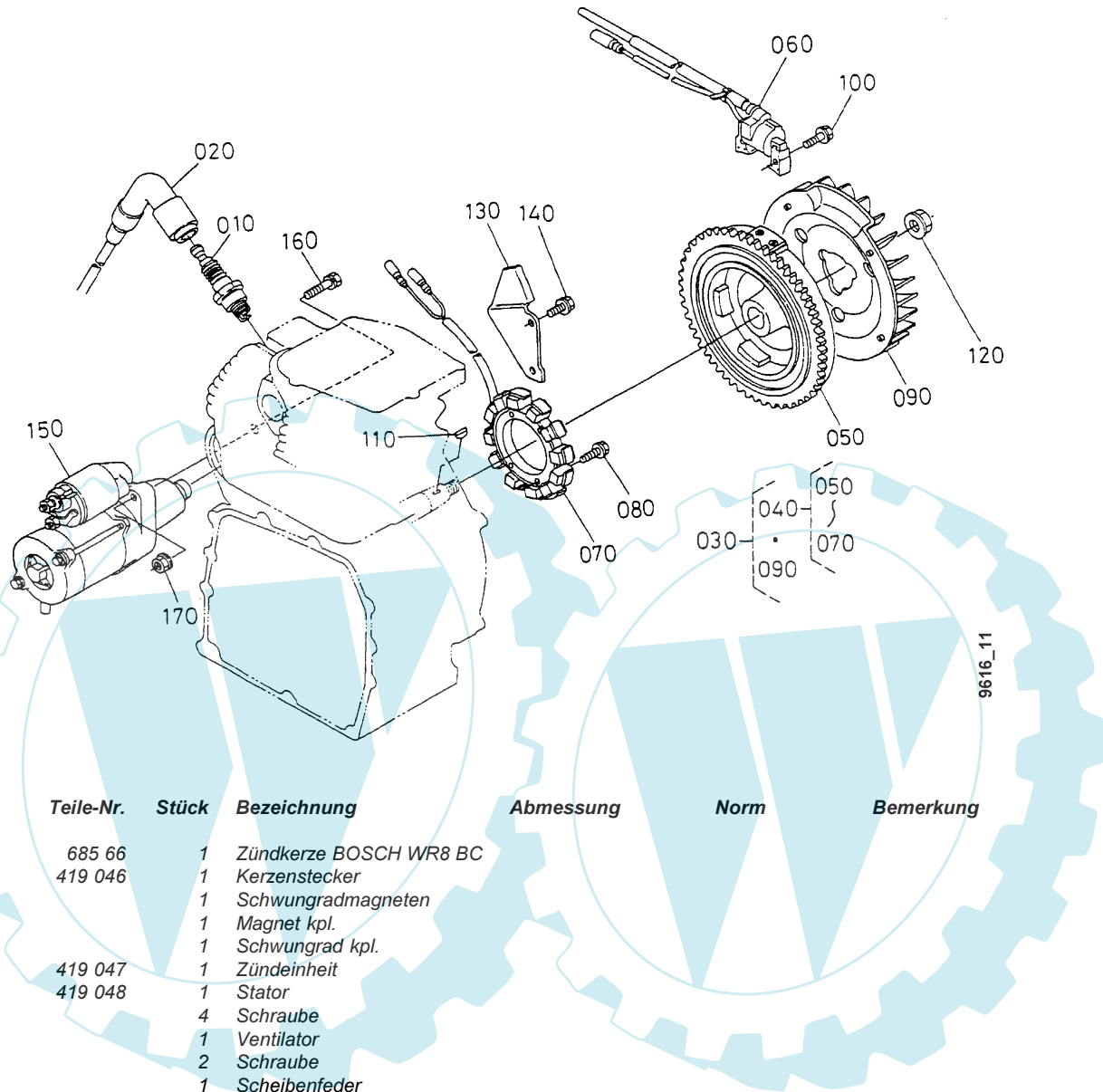
9616_10

Pos.	Teile-Nr.	Stück	Bezeichnung	Abmessung	Norm	Bemerkung
010	419 045	1	Abdeckung kpl.			
020		1	Markierung			
030		1	Zylinderkopfdeckel			
040		6	Bolzen			
050		2	Bolzen			
060		2	Flanschbolzen			
070		1	Halteflasche			

Tafel 2635 Schwungrad, Generator, Zündung, E-Starter

GH400

Blatt 1 von 1

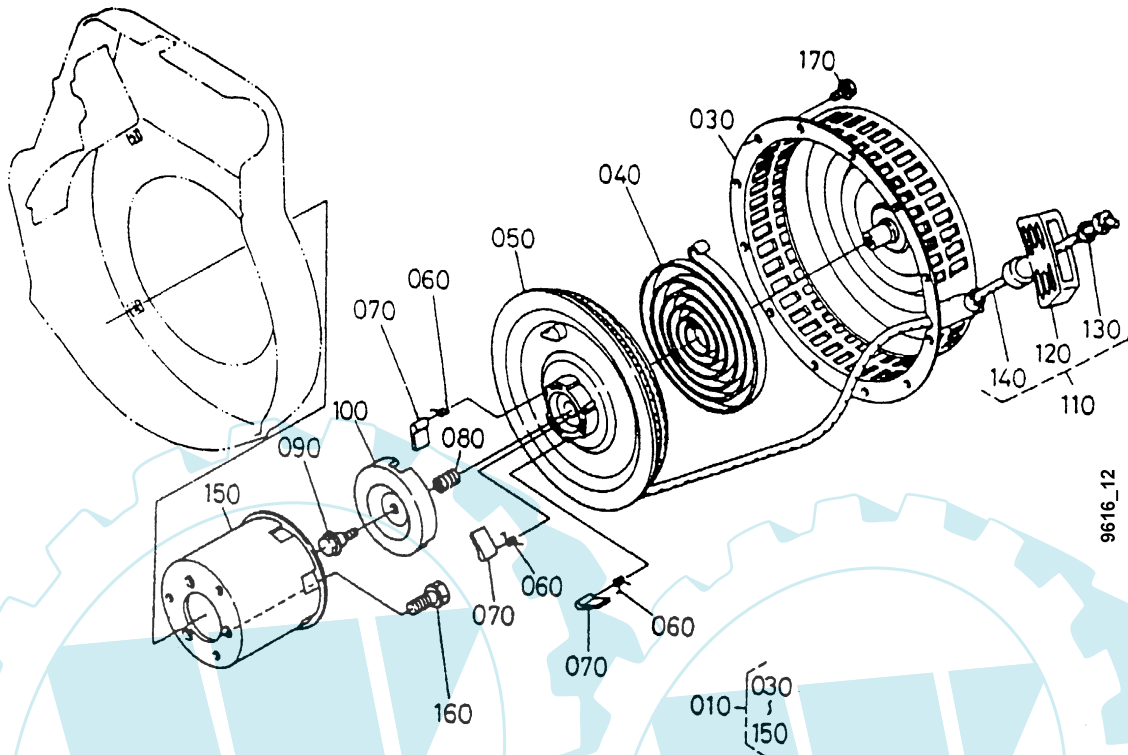


Pos.	Teile-Nr.	Stück	Bezeichnung	Abmessung	Norm	Bemerkung
010	685 66	1	Zündkerze BOSCH WR8 BC			
020	419 046	1	Kerzenstecker			
030		1	Schwungradmagneten			
040		1	Magnet kpl.			
050		1	Schwungrad kpl.			
060	419 047	1	Zündeinheit			
070	419 048	1	Stator			
080		4	Schraube			
090		1	Ventilator			
100		2	Schraube			
110		1	Scheibenfeder			
120		1	Flanschmutter			
130		1	Kabelklemme			
140		1	Schraube			
150	797 59	1	Anlasser			
160		2	Schraube			
170		1	Flanschmutter			

Tafel 2636 Reversierstarter

GH400

Blatt 1 von 1



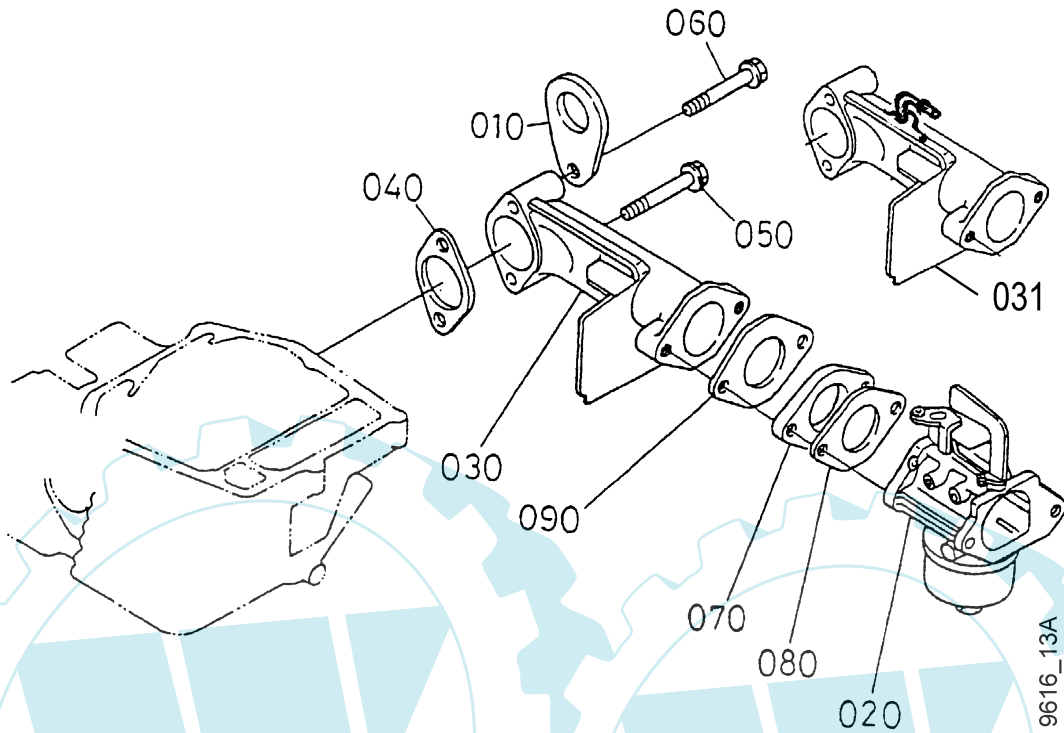
9616_12

Pos.	Teile-Nr.	Stück	Bezeichnung	Abmessung	Norm	Bemerkung
010	797 60	1	Reversierstarter kpl.			inkl. 030 - 150
030		1	Gehäuse			
040	419 049	1	Spiralfeder			
050	419 050	1	Seilscheibe			
060	419 051	3	Feder Muffe			
070	419 052	3	Klinke			
080	419 053	1	Bremsfeder			
090		1	Schraube			
100	419 083	1	Haltescheibe			
110		1	Handgriff kpl.			
120	419 054	1	Handgriff			
130		1	Schutz			
140	796 50	1	Starterseil			
150		1	Startermuffe			
160		3	Schraube			
170		4	Flanschbolzen			

Tafel 2637 Ansaugkrümmer

GH400

Blatt 1 von 1



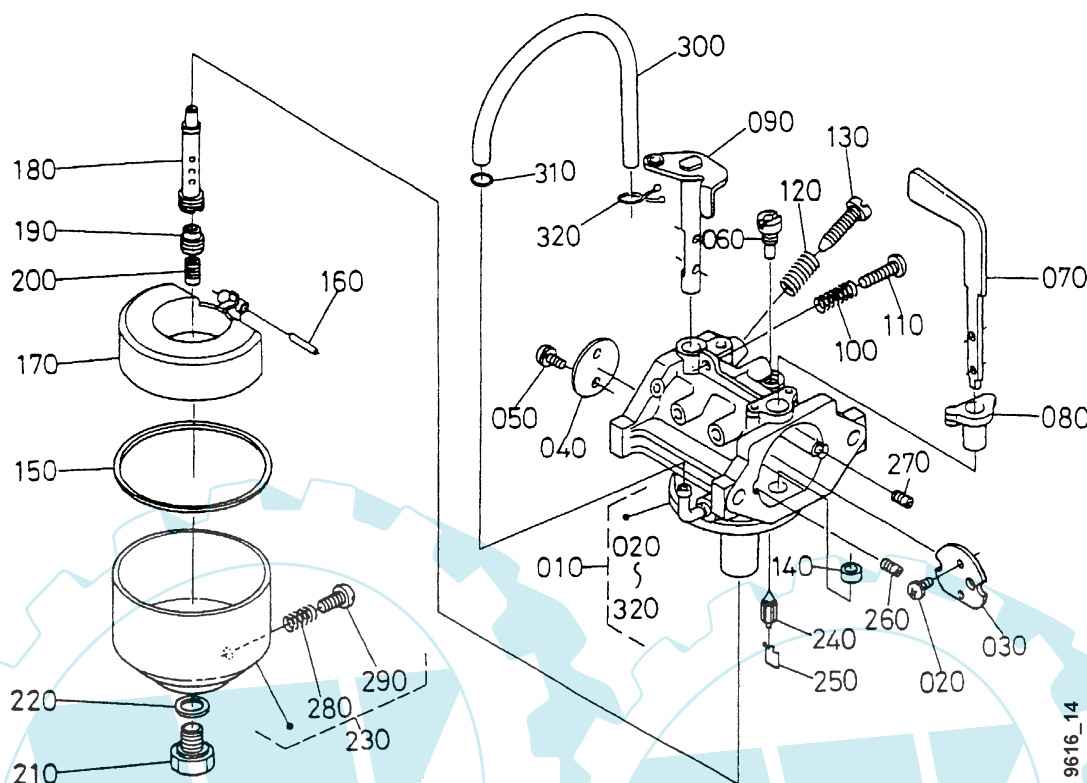
Pos.	Teile-Nr.	Stück	Bezeichnung	Abmessung	Norm	Bemerkung
010	419 010	1	Einhängelasche			
020	798 58	1	Vergaser kpl.			
030	798 71	1	Ansaugkrümmer			
031	773 86	1	Ansaugkrümmer			Ausf. E-Start (ohne Unterdruck-Kraftstoffpumpe) Ausf. Rev.-Start mit Unterdruck-Kraftstoffpumpe
040	798 68	1	Dichtung Ansaugkrümmer			
050	419 008	1	Schraube			
060	419 009	1	Schraube			
070	419 055	1	Isolator			
080	798 36	1	Dichtung Vergaser			
090	798 69	1	Dichtung Isolator			

9616_13A

Tafel 2638 Vergaser

GH400

Blatt 1 von 1



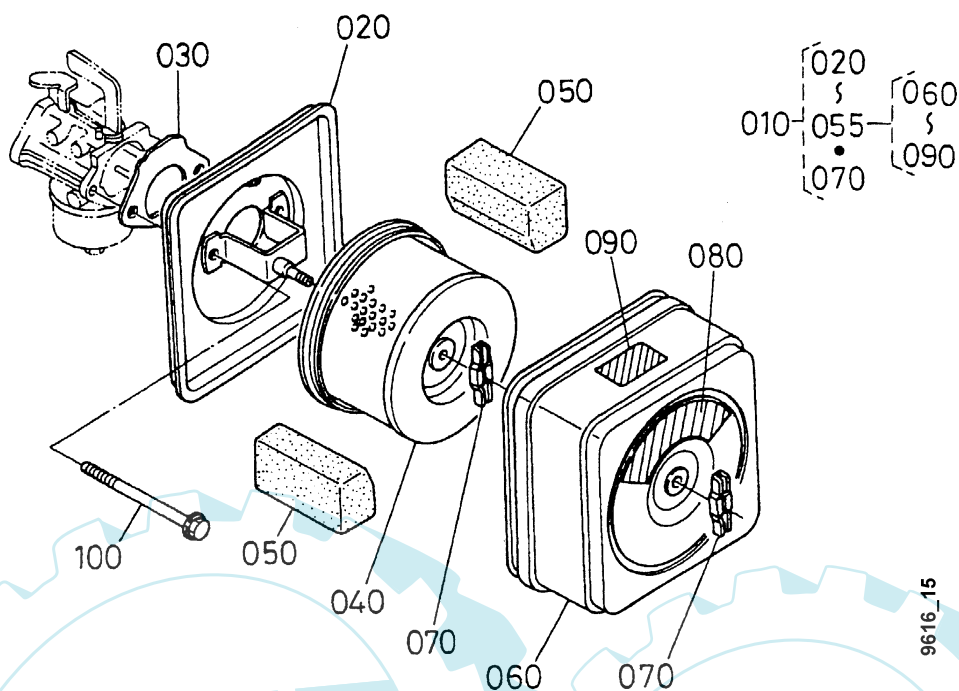
Pos.	Teile-Nr.	Stück	Bezeichnung	Abmessung	Norm	Bemerkung
010	798 58	1	Vergaser kpl.			
020		2	Schraube			
030		1	Drosselventil			
040		1	Drosselklappe			
050		2	Schraube			
060	419 071	1	Hauptdüse			
070	419 002	1	Starterhebel			
080		1	Ring			
090		1	Drosselklappe kpl.			
100		1	Feder			
110		1	Leerlaufschraube			
120		1	Feder			
130	419 082	1	Einstellschraube			
140		1	Ring			
150		1	Dichtungsmaterial			
160	419 081	1	Stift			
170		1	Schwimmer			
180		1	Hauptdüse			
190		1	Holter			
200		1	Hauptdüse			
210		1	Bolzen			
220	008 55	1	Dichtring	A8x12	DIN 7603	
230		1	Schwimmergehäuse			
240		1	Nadel kpl.			
250		1	Schelle			
260		1	Luftstrom			
270		1	Luftstrom			
280		1	Feder			
290		1	Ablass-Schraube			
300		1	Rohr			
310		1	Klammer			
320		1	Klammer			

9616_14

Tafel 2639 Luftfilter

GH400

Blatt 1 von 1

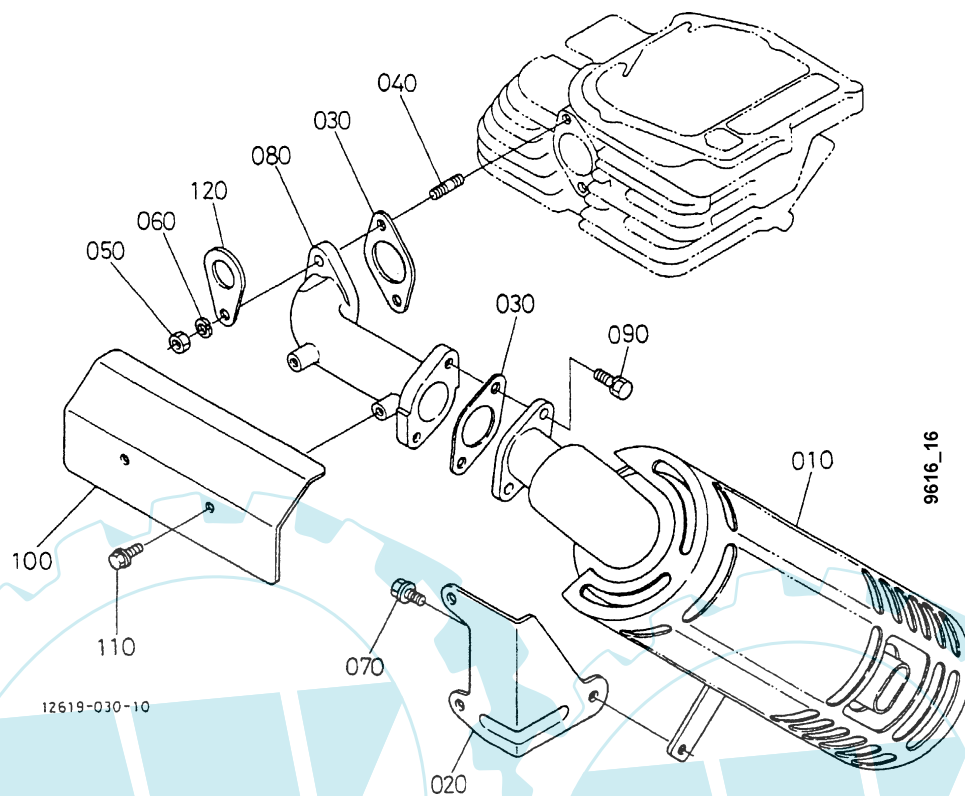


Pos.	Teile-Nr.	Stück	Bezeichnung	Abmessung	Norm	Bemerkung
010	798 35	1	Luftfilter kpl.			
020		1	Luftfilterplatte			
030	419 056	1	Dichtung Luftfilter			
040	419 011	1	Luftfiltereinsatz			
050	419 012	2	Schaumstoff-Vorfilter			
055		1	Abdeckung			
060	419 061	1	Luftfilterdeckel			
070	419 065	2	Flügelmutter	M 6		
080		1	Aufkleber			
090		1	Aufkleber Choke			
100		2	Flanschbolzen			

Tafel 2640 Auspufftopf

GH400

Blatt 1 von 1

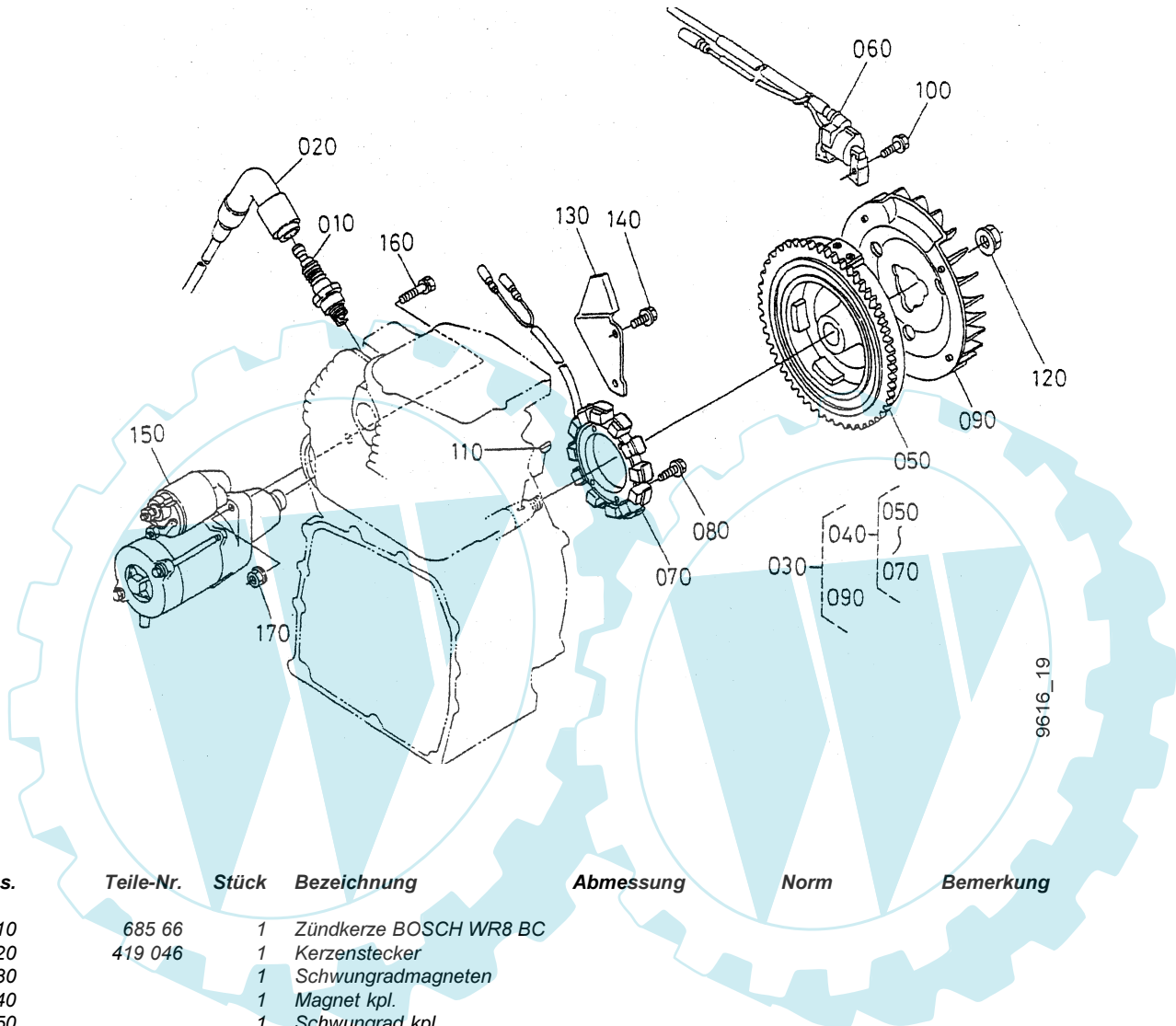


Pos.	Teile-Nr.	Stück	Bezeichnung	Abmessung	Norm	Bemerkung
010	419 004	1	Auspufftopf			
020	419 005	1	Halter			
030	798 37	2	Dichtung Auspufftopf			
040	127 48	2	Stiftschraube	M 8x20	DIN 939	
050	005 95	2	Sechskantmutter	M 8	DIN 934	
060	773 08	2	Sperrkantscheibe	SK M 8		
070	798 08	1	Sechskantschraube	M 8x12		
080	798 38	1	Auspuffrohr			
090	001 09	2	Sechskantschraube	M 8x20	DIN 933	
090 a	773 08	2	Sperrkantscheibe	SK M 8		
100	765 45	1	Luftführung			
110	798 08	2	Sechskantschraube	M 8x12		
120	419 010	1	Einhängelasche			

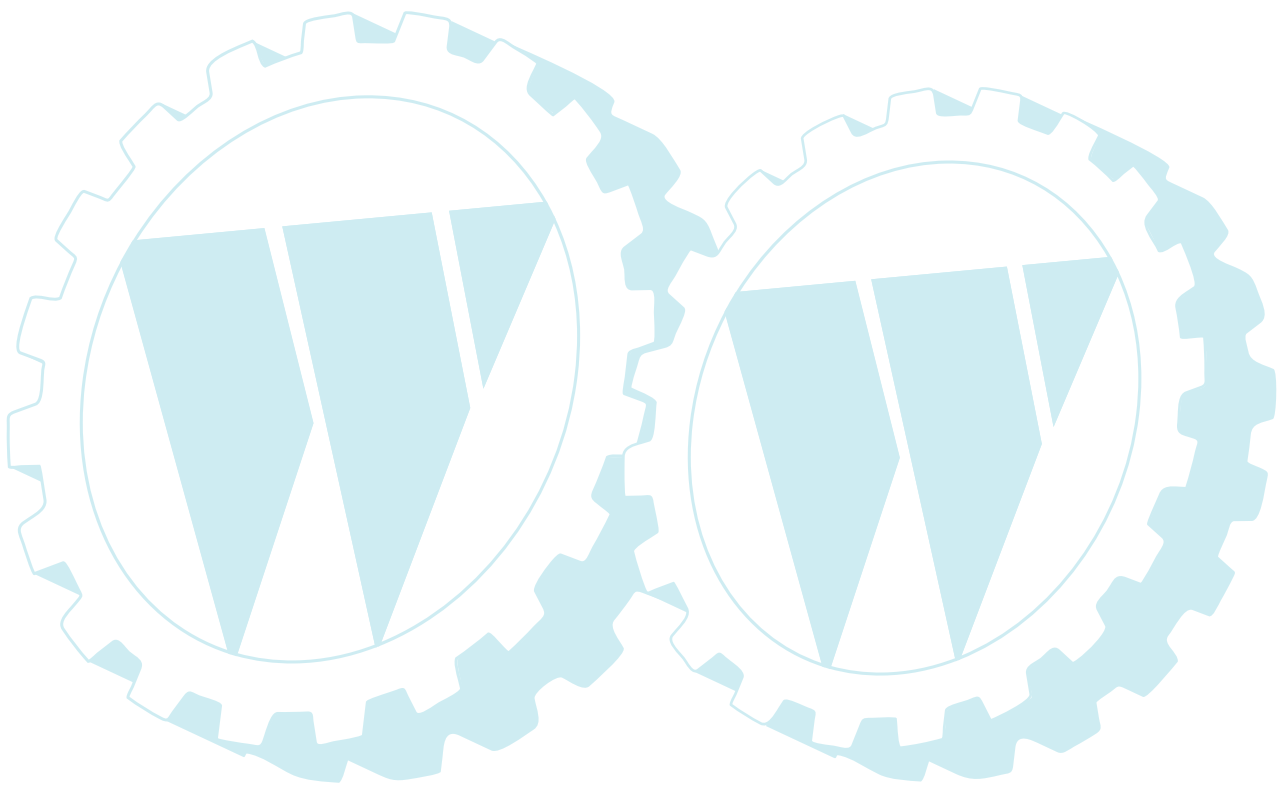
Tafel 2641 Schwungrad und Magnet Reversierstarter

GH400

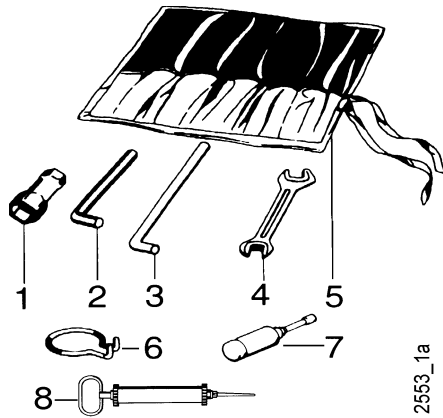
Blatt 1 von 1



Pos.	Teile-Nr.	Stück	Bezeichnung	Abmessung	Norm	Bemerkung
010	685 66	1	Zündkerze BOSCH WR8 BC			
020	419 046	1	Kerzenstecker			
030		1	Schwungradmagneten			
040		1	Magnet kpl.			
050		1	Schwungrad kpl.			
060	419 047	1	Zünderinheit			
070	419 048	1	Stator			
080		4	Schraube			
090		1	Ventilator			
100		2	Schraube			
110		1	Scheibenfeder			
120		1	Flanschnutter			
130		1	Kabelklemme			
140		1	Schraube			
150	-	-	Anlasser			
160		2	Schraube			
170		1	Flanschnutter			



Tafel 2124 Werkzeug



Pos.	Teil-Nr.	Benennung	Verwendungszweck
1	490 00	Werkzeugsatz	(inkl. 1, 1a, 1b, 2, 3, 4, 4a, 5)
	479 50	Sechskantsteckschlüssel 9 x 24	
a	354 96	Sechskantsteckschlüssel 21 x 26	
b	281 47	Sechskantsteckschlüssel 17	
c	281 68	Sechskantsteckschlüssel 19 x 21	
d	724 70	Sechskantsteckschlüssel 13 x 21	
2	025 26	Sechskantstiftschlüssel 8	
a	025 25	Sechskantstiftschlüssel 6	
b	025 27	Sechskantstiftschlüssel 10	
c	025 24	Sechskantstiftschlüssel 4	
3	025 12	Drehstift Ø 10	
a	724 71	Drehstift Ø 8	
4	175 10	Doppelpmaulschlüssel 10 x 11	
a	172 17	Doppelpmaulschlüssel 13 x 17	
b	493 41	Doppelpmaulschlüssel 19 x 24	
5	044 27	Werkzeugtasche	
6	568 99	Ringhaken	Demontage: Schaltstangen-Federsplint
7	025 43	Fettpresse 36 x 140	
8	771 83	Ölabsaugpumpe	

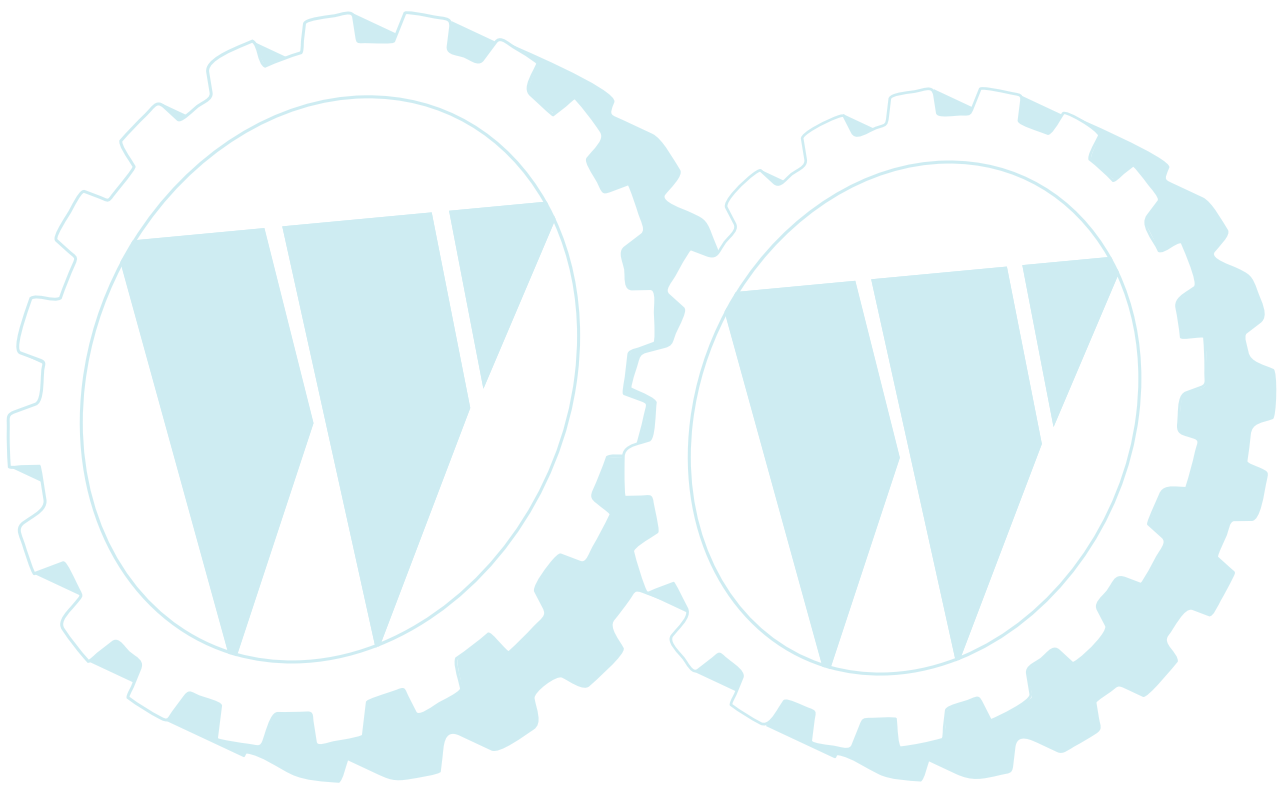
2553_1a

Tafel 2137 Schmierstoffe, Korrosionsschutzmittel, Klebstoffe, Lacke



Pos.	Teil-Nr.	Benennung	
1	690 35	Bio-Schmierfett	Patrone 400 g
2	604 80	Spezialfett, wasserresistent	Patrone 400 g
3	671 20	Gleitmo-Paste	Tube 50 g
4	673 50	Kraftstoff-Stabilisator	Flasche 125 ml
5	690 36	Bio-Korrosionsschutzöl	Flasche 500 ml
6	559 94	Klebstoff, mittelfest,	Loctite 242 Flasche 50 ml
a	559 95	Klebstoff, stark,	Loctite 270 Flasche 50 ml
b	559 96	Klebstoff, hochfest,	Loctite 638 Flasche 50 ml
7	559 97	Flächendichtung, flüssig,	Loctite 573 Tube 250 ml
8	181 03	Sprühlack, birkengrün	Sprühdose 400 ml
a	712 98	Sprühlack, rot RAL 2002	Sprühdose 400 ml
b	509 68	Sprühlack, schwarz	Sprühdose 400 ml
c	579 54	Schalldämpferfarbe	Dose 1 kg
9	713 13	Reifendichtgel	Flasche 1 Ltr.

Terra-S



agria

MotorGartenGeräte

agria-Werke GmbH

Bittelbronner Straße 42

D-74219 Möckmühl

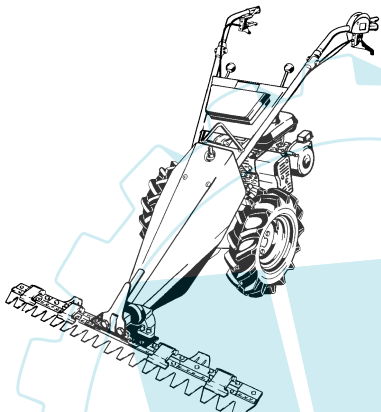
Telefon 06298 /39-0

Telefax 06298/39-111

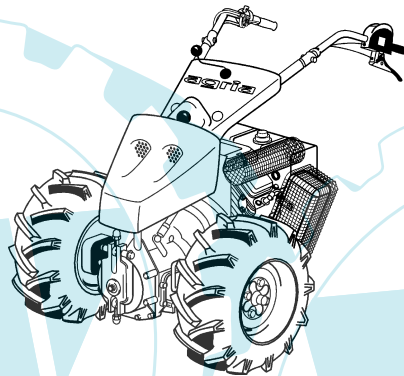
e-mail: info@agria.de

Internet: <http://www.agria.de>

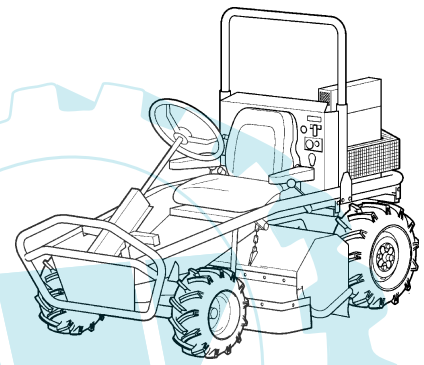
Das Erfolgsprogramm



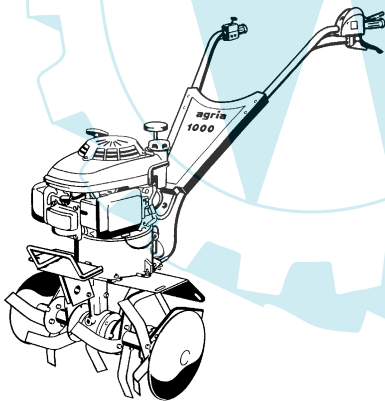
Balkenmäher



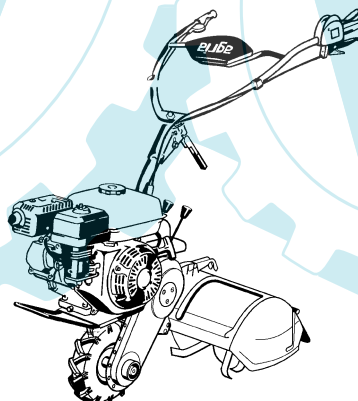
Geräteträger



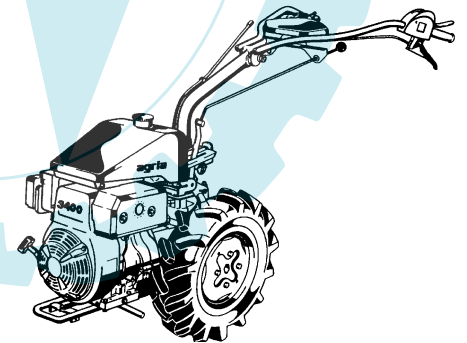
Aufsitzmäher



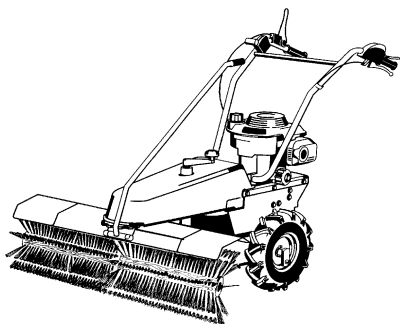
Motorhacken



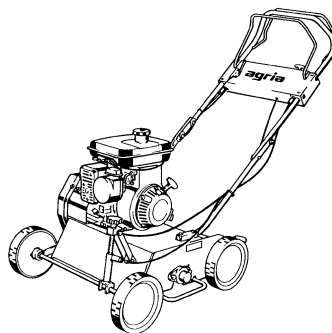
Einradhacken



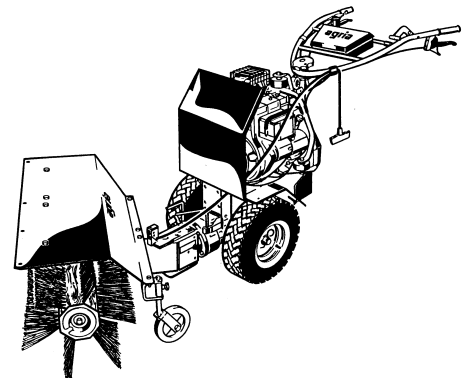
Einachsschlepper



Kehrmaschinen



Vertikutierer



Kombigeräte