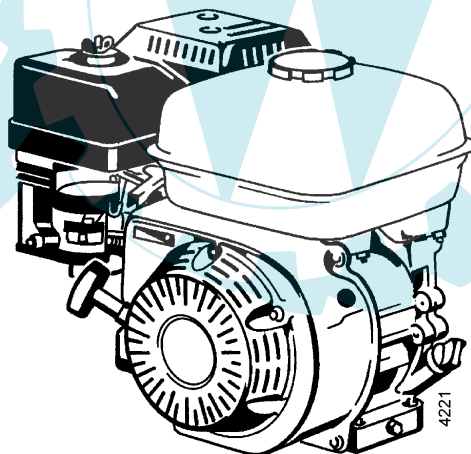
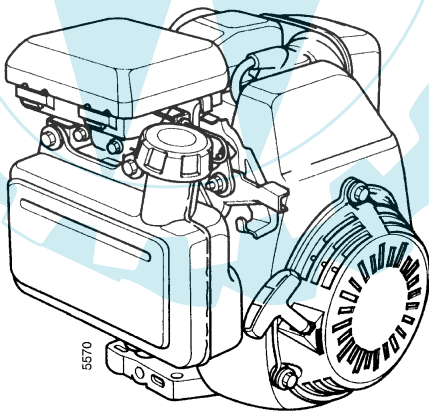
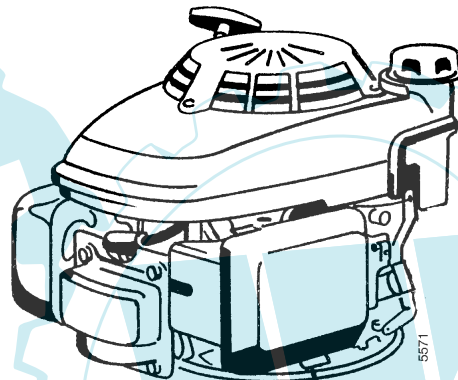
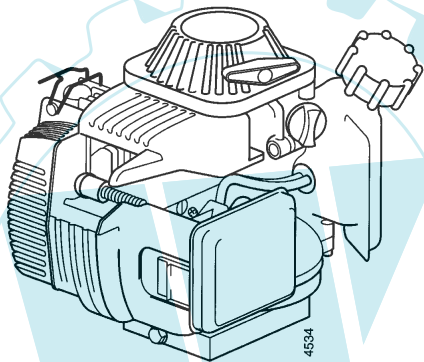


## Ersatzteilliste für Honda-Motoren

Ausf.: GC135, GC160, GCV135, GCV160, GX31, GX160, GX200



THON99

Ersatzteilliste-Nr. 997 145

02.04

Für Service und schnelle Ersatzteillieferung  
sorgt Ihr agria-Fachhändler.

agria-Fachhändler

**Verzeichnis**

<b>Motor - Typ</b>		<b>Seite</b>	<b>Tafel</b>	
<b>GC135/160</b>	Kurbelgehäuse .....	4	2590	
	Kurbelgehäusedeckel .....	4	2591	
	Kurbelwelle .....	5	2592	
	Kolben, Pleuel .....	5	2593	
	Ventile .....	6	2594	
	Reversierstarter .....	6	2583	
	Luftführung .....	7	2596	
	Vergaser .....	7	2597	
	Luftfilter .....	8	2855	
	Auspuff .....	8	2856	
	Kraftstoffbehälter .....	9	2857	
	Lüfterrad, Zündung .....	9	2858	
	Reglerhebel .....	10	2859	
	<b>GCV135/160</b>	Kurbelgehäuse .....	11	2578
Kurbelgehäusedeckel, Regler .....		11	2579	
Kurbelwelle .....		12	2580	
Kolben, Pleuel .....		12	2581	
Ventile .....		13	2594	
Reversierstarter .....		13	2583	
Kraftstoffbehälter .....		14	2584	
Vergaser .....		14	2585	
Luftfilter .....		15	2586	
Auspuff .....		15	2587	
Lüfterrad, Zündung .....		16	2588	
Reglerhebel .....		16	2589	
<b>GX31</b>		Kurbelgehäuse .....	17	2811
		Kurbelwelle, Kolben .....	17	2812
	Ventile .....	18	2813	
	Reversierstarter .....	18	2814	
	Kupplung .....	19	2815	
	Vergaser .....	19	2816	
	Luftfilter .....	20	2817	
	Auspuff .....	20	2818	
	Kraftstoffbehälter .....	21	2819	
	Zündanlage .....	21	2820	
	Abdeckung .....	22	2821	
<b>GX160</b>	Zylinderkopf .....	23	2866	
	Kurbelgehäuse, Regler .....	24	2867	
	Kurbelgehäusedeckel .....	24	2868	
	Kurbelwelle .....	25	2869	
	Kolben, Pleuel .....	25	2870	
	Ventile .....	26	2871	
	Reversierstarter .....	26	2568	
	Luftführung .....	27	2872	
	Vergaser .....	27	2573	
	Luftfilter .....	28	2572	
	Auspuff .....	28	2874	
	Kraftstoffbehälter .....	29	2574	
	Lüfterrad .....	29	2875	
	Zündung .....	30	2576	
Reglerhebel .....	30	2876		
<b>GX200</b>	Zylinderkopf .....	31	2562	
	Kurbelgehäuse, Regler .....	31	2563	
	Kurbelgehäusedeckel .....	32	2564	
	Kurbelwelle .....	32	2565	
	Kolben, Pleuel .....	33	2566	
	Ventile .....	33	2567	
	Reversierstarter .....	34	2568	
	Luftführung .....	34	2569	
	Vergaser .....	35	2570	
	Luftfilter .....	35	2572	
	Auspuff .....	36	2573	
	Kraftstoffbehälter .....	36	2574	
	Lüfterrad .....	37	2575	
	Zündung .....	37	2576	
Reglerhebel .....	38	2577		
<b>Werkzeuge</b> .....	39	2124		
<b>Schmierstoffe, Korrosionsschutzmittel, Klebstoffe, Lacke</b> .....	39	2137		

## Tafel 2350 Empfehlungen, Symbol-Beschreibung, Hinweise

Blatt 1 von 1

### Empfehlung: **Wartung und Instandsetzung**

**⚠** Vor Reinigungs-, Wartungs- und Reparaturarbeiten Motor abstellen und je nach Motorenausführung Kerzenstecker bzw. Zündschlüssel oder Netzstecker ziehen.

Eine **agria-Fachwerkstatt** hat geschulte Mechaniker, die eine fachgemäße Wartung und Instandsetzung durchführen. Größere Wartungsarbeiten und Instandsetzungen sollten Sie nur dann selbst vornehmen, wenn Sie über die entsprechenden Werkzeuge und Kenntnisse von Maschinen und Motoren verfügen. Nicht mit einem harten Gegenstand oder Metallwerkzeug gegen das Schwungrad klopfen, es könnte Risse bekommen und während des Betriebes zersplittern und Verletzungen oder Schäden verursachen. Zum Abziehen des Schwungrades nur geeignetes Werkzeug verwenden.

### Hinweis für Klebstoffe:

Bei Verwendung von Klebstoff (Schraubensicherung LOCTITE) muß das Bolzengewinde und das Muttergewinde vor dem Auftragen von LOCTITE, sauber und fettfrei sein. Klebestellen mit LOCTITE 242 können mit Schraubenschlüssel gelöst werden.

Klebestellen mit LOCTITE 270 und 638 zum Lösen auf ca. 80°C anwärmen.

**⚠** Beachten Sie auch die Packungsbeilage des Klebstoffes!

### Empfehlung: Schmierstoffe und Korrosionsschutzmittel

• Für Motor und Getriebe verwenden Sie die vorgeschriebenen Schmierstoffe (siehe Technische Angaben).

• Für "offene" Schmierstellen bzw. Nippelschmierstellen empfehlen wir **Bio-Schmieröl** bzw. **Bio-Schmierfett** zu verwenden (nach Angaben in der Betriebsanleitung).

• Für Konservierung von Maschinen und Geräten empfehlen wir **Bio-Korrosionsschutzöl** zu verwenden (jedoch nicht verwenden für lackierte Außenverkleidungen).

Korrosionsschutzöl kann mit Pinsel oder Sprühgerät aufgetragen werden.

Bio-Schmiermittel und Bio-Korrosionsschutzmittel sind umwelt-schonend, weil sie biologisch schnell abbaubar sind.

Mit dem Einsatz von Bio-Schmiermittel und Bio-Korrosionsschutzöl handeln Sie ökologisch richtig, schützen die Umwelt, fördern die Gesunderhaltung von Menschen, Tieren und Pflanzen.

Ansprüche, gleich welcher Art, können aus der bildlichen Darstellung der Ersatzteilliste nicht geltend gemacht werden.

### Schutzgebühr entsprechend der Preisliste

Bitte hier die Maschinen-Daten eintragen:

Maschinen-Art.-Nr.: .....

Ident-/Maschinen-Nr.: .....

Motor-Typ: .....










Motor-Nr.: .....

Kaufdatum: .....

Geben Sie diese Daten bei jeder Ersatzteilbestellung an, um Fehler bei der Lieferung zu vermeiden.

### Nur original agria-Ersatzteile verwenden!

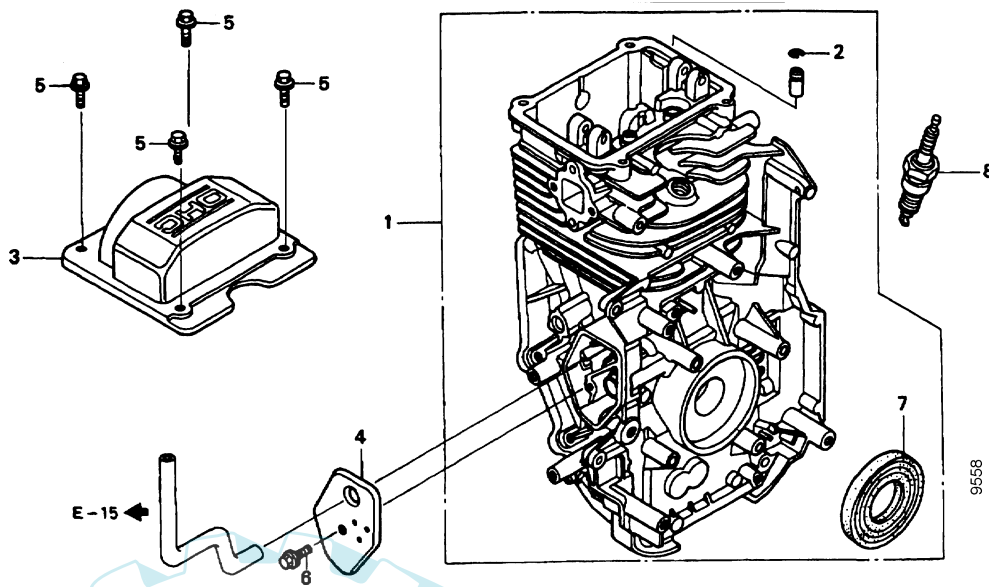
### Symbol-Beschreibung:

- ⚠** = Warnhinweise beachten
- i** = wichtige Information
-  ... = Teil mit Dicht- bzw. Klebemittel (siehe Angaben) einbauen bzw. einkleben.
-  = Fläche vor dem Montieren mit Fett (siehe Angaben) einstreichen.
-  = Teil aus arbeitstechnischen Gründen einölen
-  ..Nm = Anzugswerte der Befestigungsschrauben.
-  = Einbaurichtung beachten!
-  = mit Spezialwerkzeug montiert.
-  = Sichtprüfung, Zustandstandsprüfung; Maße und Einstellwerte.
-  = Vor dem Demontieren ist das Markieren der Lage von Teilen zueinander erforderlich. Beim Zusammenbauen ist die Markierung zu beachten.
-  = Teil erst nach Prüfung wiederverwenden, falls notwendig auswechseln
- !** = auf Ausführung achten
- <.....** = bis Ident-Nr.; Maschinen-Nr.; Fahrgestell-Nr.; Motor-Nr.
- >.....** = ab Ident-Nr.; Maschinen-Nr.; Fahrgestell-Nr.; Motor-Nr.
- ENL** = einzeln nicht lieferbar
- ED** = ersetzt durch:
- EDT** = ersetzt durch Teilesatz:
- M** = Meterware; anstelle Stückzahl, benötigte Mengenangabe siehe Bemerkung
- X** = Menge nach Bedarf

**Tafel 2590 Kurbelgehäuse**

**GC 135/160**

Blatt 1 von 1

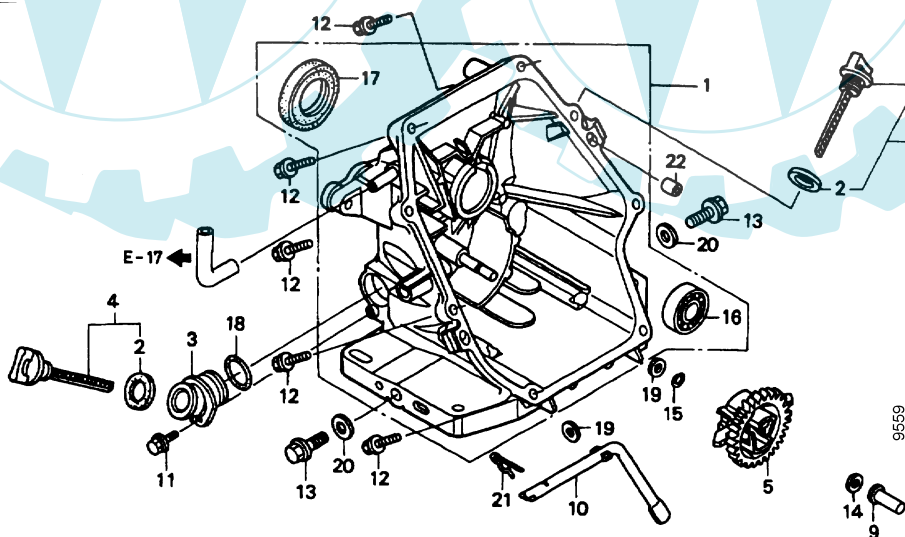


Pos.	Teile-Nr.	Stück	Bezeichnung	Abmessung	Norm	Bemerkung
	762 02	1	Motor Benzin 4-Takt	GC135 QHE5	Honda	
	762 13	1	Motor Benzin 4-Takt	GC160 QHE5	Honda	
3	405 056	1	Ventildeckel			
7	405 057	1	Dichtung	25,4x62x6		
8	759 99	1	Zündkerze	BPR6ES NGK		

**Tafel 2591 Kurbelgehäusedeckel**

**GC 135/160**

Blatt 1 von 1

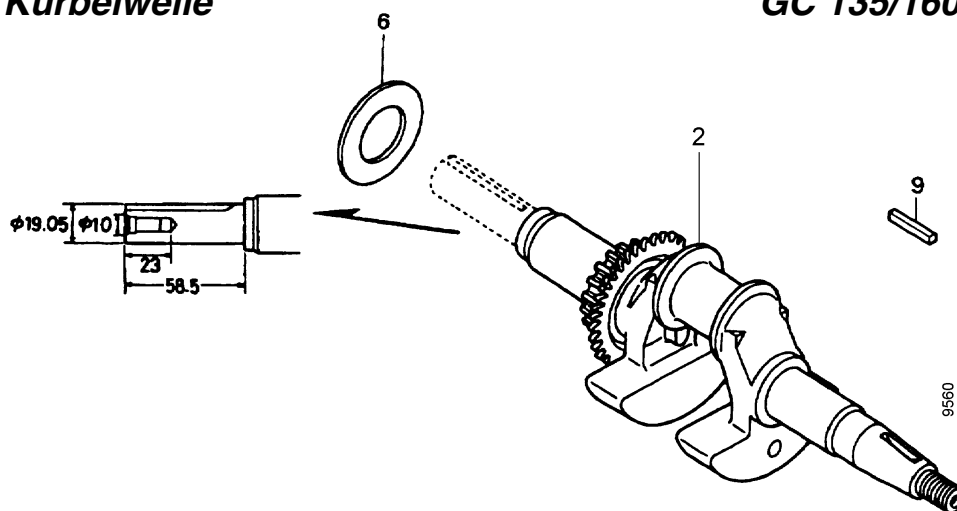


Pos.	Teile-Nr.	Stück	Bezeichnung	Abmessung	Norm	Bemerkung
4	405 058	1	Ölmessstab			
5	405 059	1	Regler			
9	405 149	1	Buchse			
10	405 060	1	Reglerarm			
13	405 061	2	Verschlussschraube	M12x1,5x15 SW10		
16	405 152	1	Kugellager	62/68		
17	405 062	1	Wellendichtring	28x41,25x6		
20	405 061	1	Dichtring Al	A12x16	DIN 7603	

**Tafel 2592 Kurbelwelle**

Blatt 1 von 1

**GC 135/160**

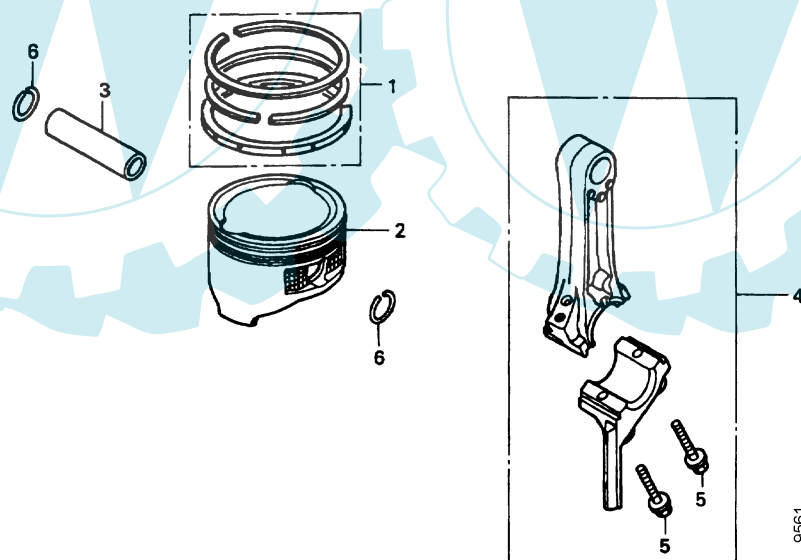


Pos.	Teile-Nr.	Stück	Bezeichnung	Abmessung	Norm	Bemerkung
2	405 064	1	Kurbelwelle kpl.		GC135	
2 a	405 065	1	Kurbelwelle kpl.		GC160	

**Tafel 2593 Kolben, Pleuel**

Blatt 1 von 1

**GC 135/160**



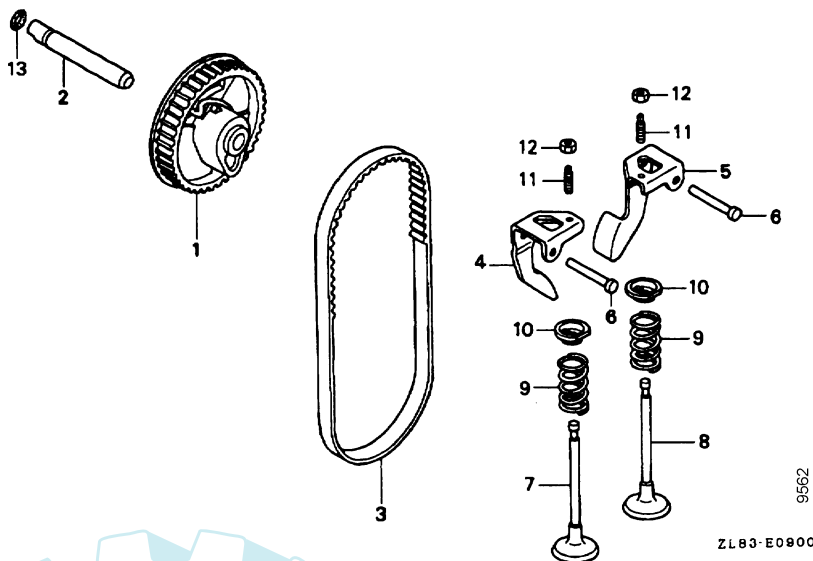
ZL83-E0800

Pos.	Teile-Nr.	Stück	Bezeichnung	Abmessung	Norm	Bemerkung
1	405 066	1	Kolbenring-Satz	RIKEN		
1 a	405 067	1	Kolbenring-Satz	TEIKOKU		
2	405 068	1	Kolben			
3	405 069	1	Kolbenbolzen			
4	405 070	1	Pleuel		GC135	
4 a	405 071	1	Pleuel		GC160	
6	405 072	2	Sprengring	13 mm		

**Tafel 2594 Ventile**

**GC135/160**

Blatt 1 von 1



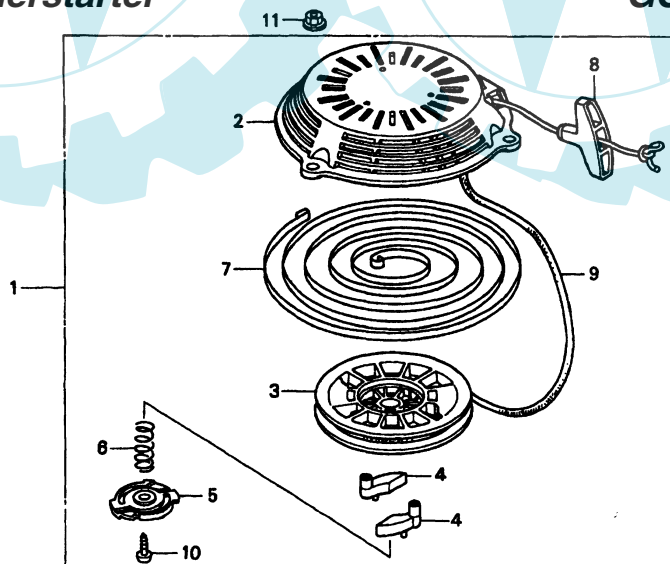
ZL83-E0800

Pos.	Teile-Nr.	Stück	Bezeichnung	Abmessung	Norm	Bemerkung
1	405 073	1	Nocken Zahnrad			
3	405 074	1	Zahnriemen	84HU7 G-200	GC160	
3 a	405 075	1	Zahnriemen	79HU7 G-200	GC135	
4	405 076	1	Kipphebel Einlass			
5	405 077	1	Kipphebel Auslass			
6	405 078	2	Bolzen			
7	405 079	1	Einlassventil			
8	405 080	1	Auslassventil			
9	405 081	2	Ventilfeder			
10	405 082	2	Federteller			
13	405 083	1	O-Ring	6,8 x 1,9		

**Tafel 2583 Reversierstarter**

**GC135/160, GCV135/160**

Blatt 1 von 1

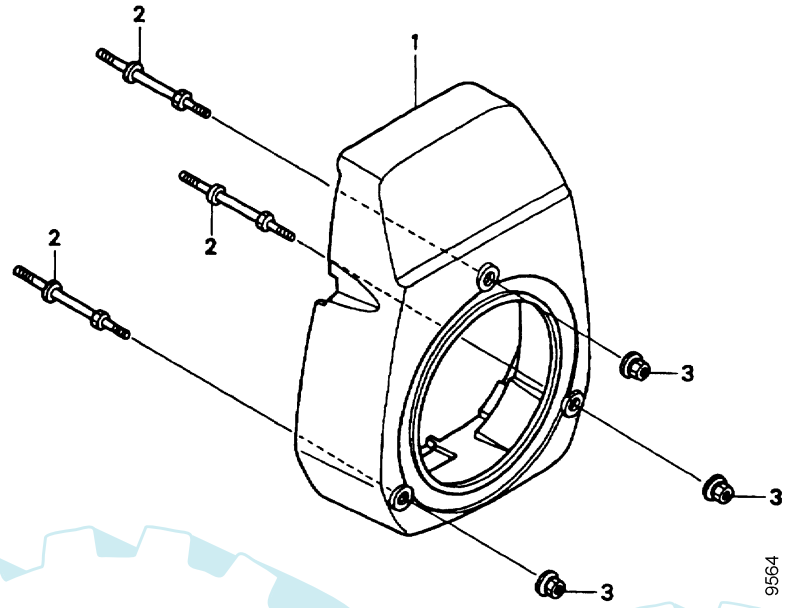


Pos.	Teile-Nr.	Stück	Bezeichnung	Abmessung	Norm	Bemerkung
1	405 113	1	Reversierstarter kpl.			
3	405 250	1	Seilscheibe			
4	405 252	2	Starterklinke			
5	405 253	1	Mitnehmer			
7	405 251	1	Spiralfeder			
8	405 028	1	Griff			
9	405 030	1	Seil Starter			

**Tafel 2596 Luftführung**

**GC135/160**

Blatt 1 von 1

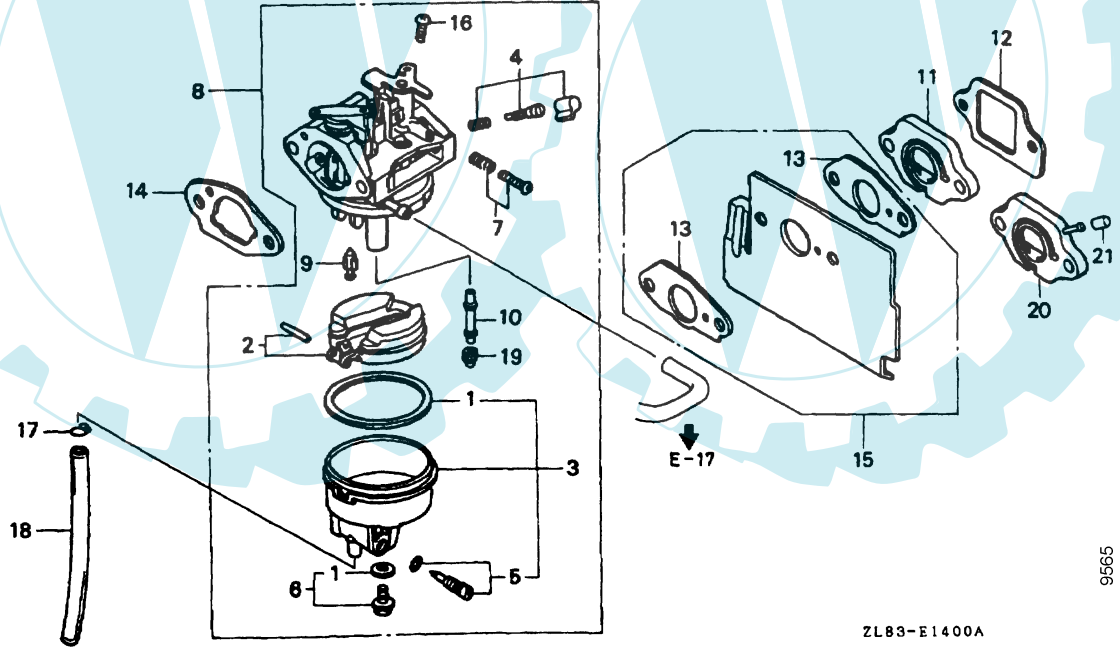


Pos.	Teile-Nr.	Stück	Bezeichnung	Abmessung	Norm	Bemerkung
1	405 211	1	Lüftergehäuse		GCV135	
1a	405 212	1	Lüftergehäuse		GCV160	

**Tafel 2597 Vergaser**

**GC135/160**

Blatt 1 von 1

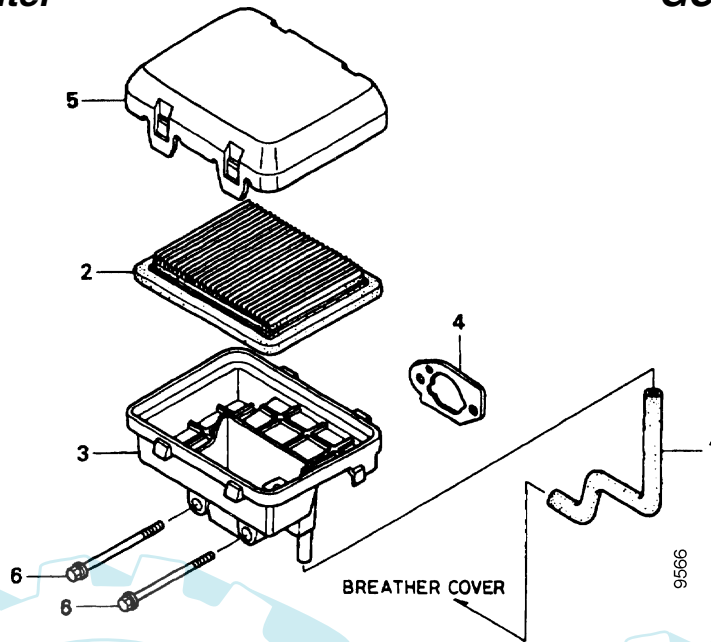


Pos.	Teile-Nr.	Stück	Bezeichnung	Abmessung	Norm	Bemerkung
2	405 085	1	Schwimmer			
3	405 117	1	Schwimmergehäuse kpl.			
8	405 086	1	Vergaser kpl.	BB63A A	GC135	
8a	405 087	1	Vergaser kpl.	BB61A B	GC160	
9	405 088	1	Schwimmerventil			
10	405 123	1	Düsenrohr		GC135	
10 a	405 124	1	Düsenrohr	GC160		
11	405 122	1	Isolator			
12	799 15	1	Dichtung Isolator			
13	799 16	2	Dichtung Vergaser			
14	799 17	1	Dichtung Vergaser			
19	405 089	1	Hauptdüse	#60	GC135	
19 a	405 090	1	Hauptdüse	#65	GC160	

**Tafel 2855 Luftfilter**

**GC135/160**

Blatt 1 von 1

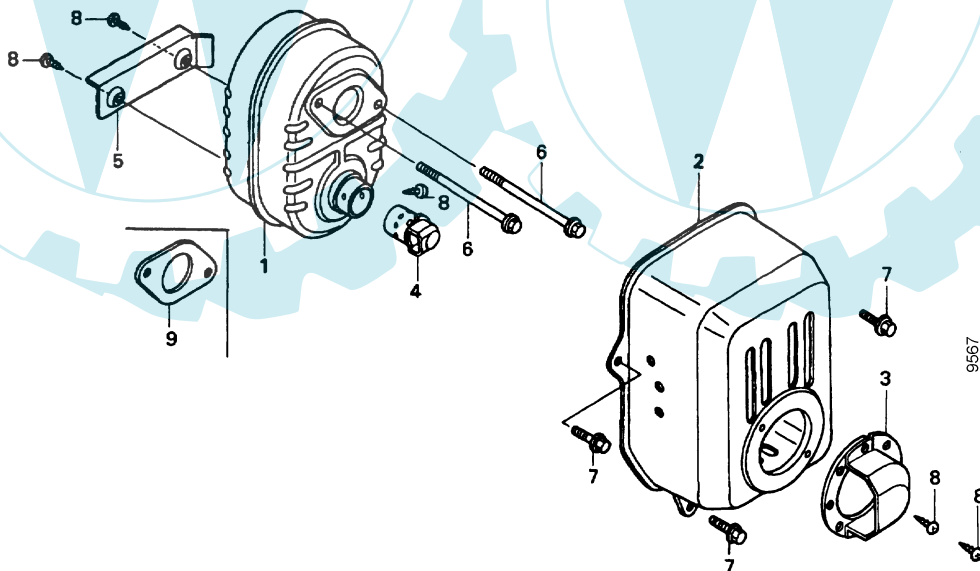


Pos.	Teile-Nr.	Stück	Bezeichnung	Abmessung	Norm	Bemerkung
2	761 98	1	Luftfilterelement			
3	405 091	1	Luftfiltergehäuse			
4	405 092	1	Dichtung			
5	405 093	1	Luftfilterdeckel			

**Tafel 2856 Auspuff**

**GC135/160**

Blatt 1 von 1



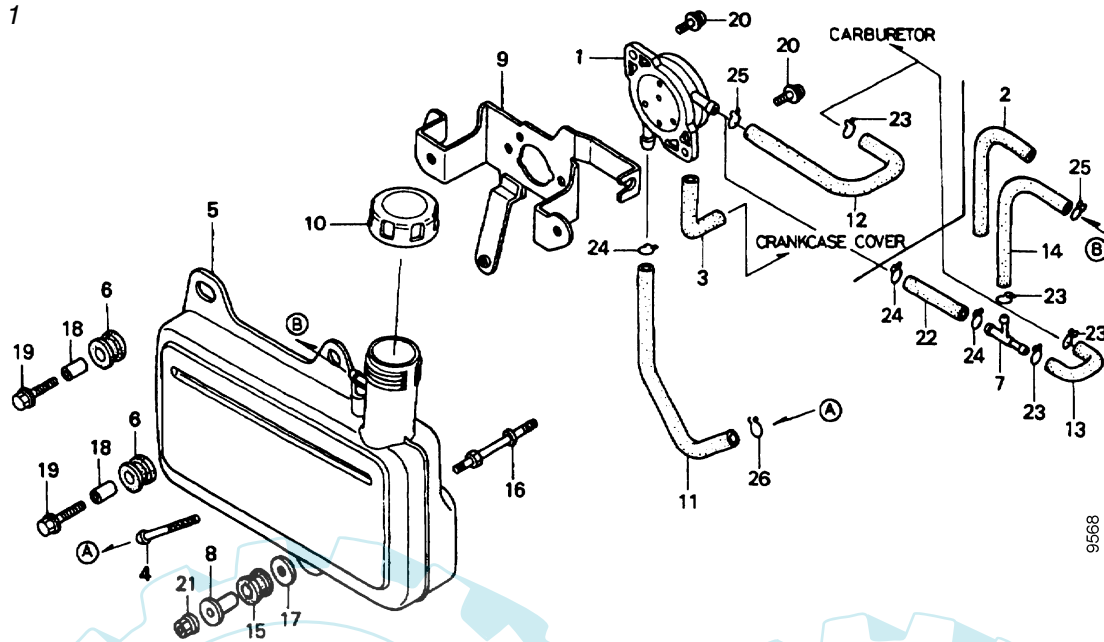
Pos.	Teile-Nr.	Stück	Bezeichnung	Abmessung	Norm	Bemerkung
1	405 094	1	Auspuff		GC135	
1 a	405 095	2	Auspuff		GC160	
2	405 096	1	Auspuffverkleidung			
3	405 256	1	Auspuffdeflektor			
9	405 097	1	Dichtung			



**Tafel 2857 Kraftstoffbehälter**

Blatt 1 von 1

**GC135/160**



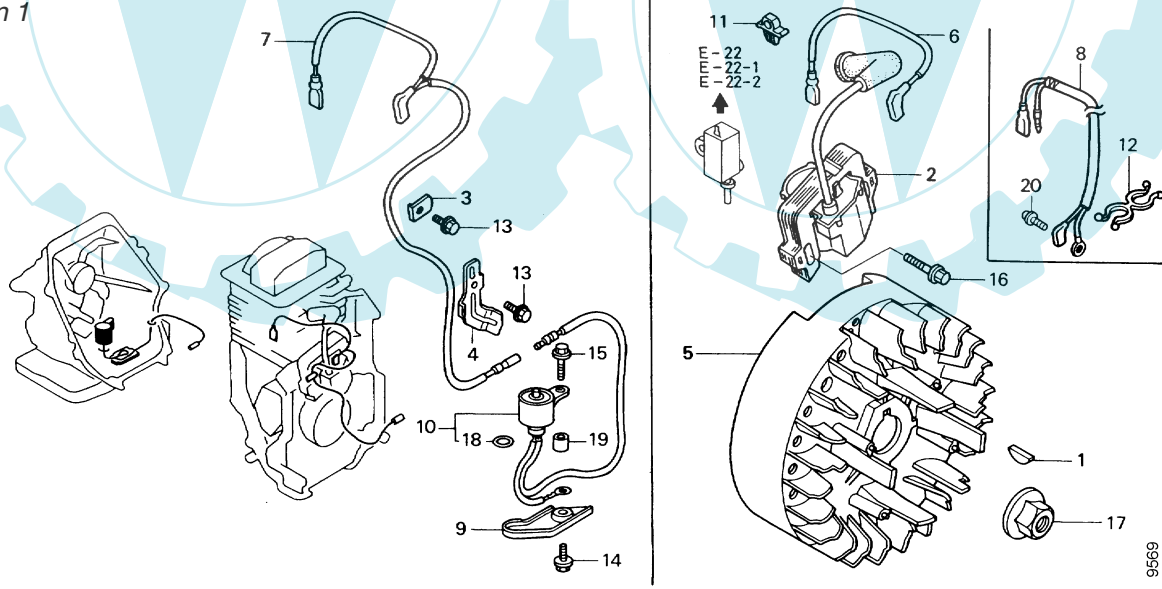
9568

Pos.	Teile-Nr.	Stück	Bezeichnung	Abmessung	Norm	Bemerkung
5	405 098	1	Kraftstoffbehälter		GC135	
5 a	405 099	1	Kraftstoffbehälter		GC160	
6	405 100	2	Gummitülle			
10	405 101	1	Kraftstoffbehälterdeckel			

**Tafel 2858 Lüfterrad, Zündung**

Blatt 1 von 1

**GC135/160**



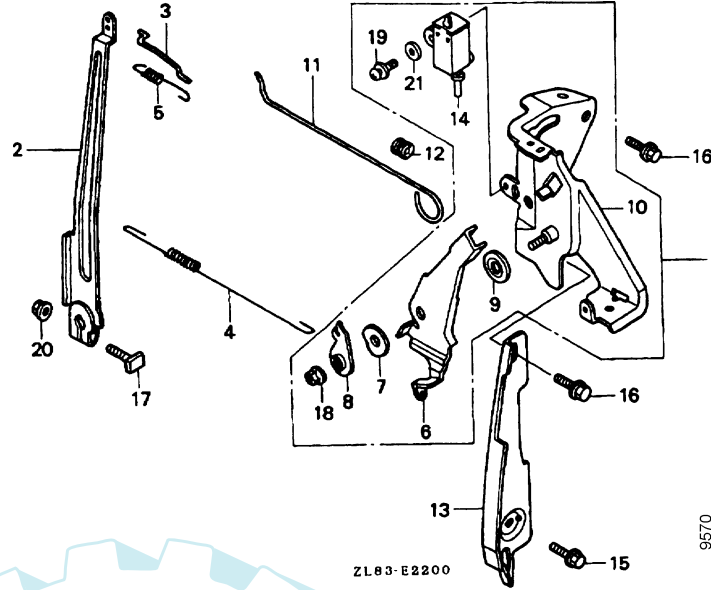
9569

Pos.	Teile-Nr.	Stück	Bezeichnung	Abmessung	Norm	Bemerkung
1	405 102	1	Scheibenfeder	25x18		
2	405 045	1	Zündspule			
5	405 103	1	Lüfterrad		GC135	
5 a	405 104	1	Lüfterrad		GC160	
17	405 105	1	Sondermutter	14 mm		

**Tafel 2859 Reglerhebel**

**GC135/160**

Blatt 1 von 1

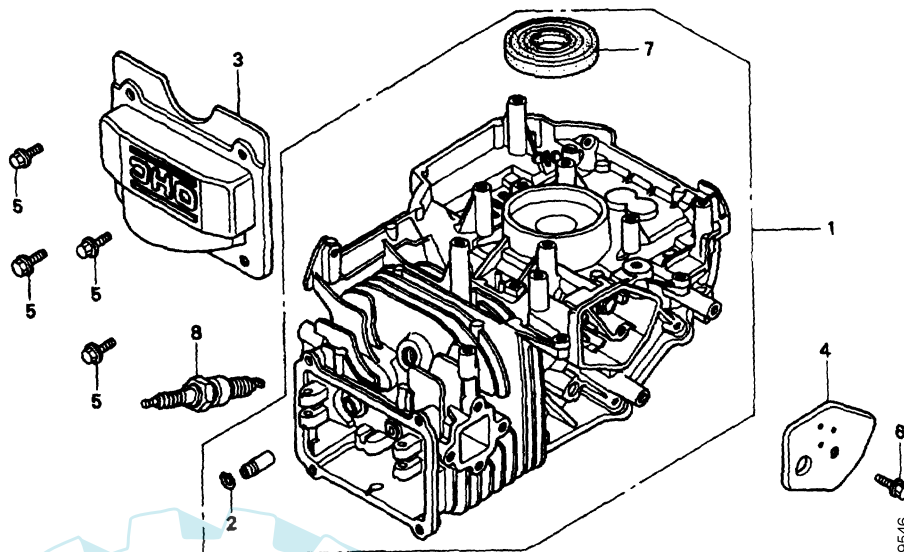


Pos.	Teile-Nr.	Stück	Bezeichnung	Abmessung	Norm	Bemerkung
3	405 106	1	Reglerstange			
4	405 107	1	Zugfeder			
5	405 108	1	Zugfeder			
14	405 026	1	Mikroschalter Motorstopp			

**Tafel 2578 Kurbelgehäuse**

**GCV135/160**

Blatt 1 von 1

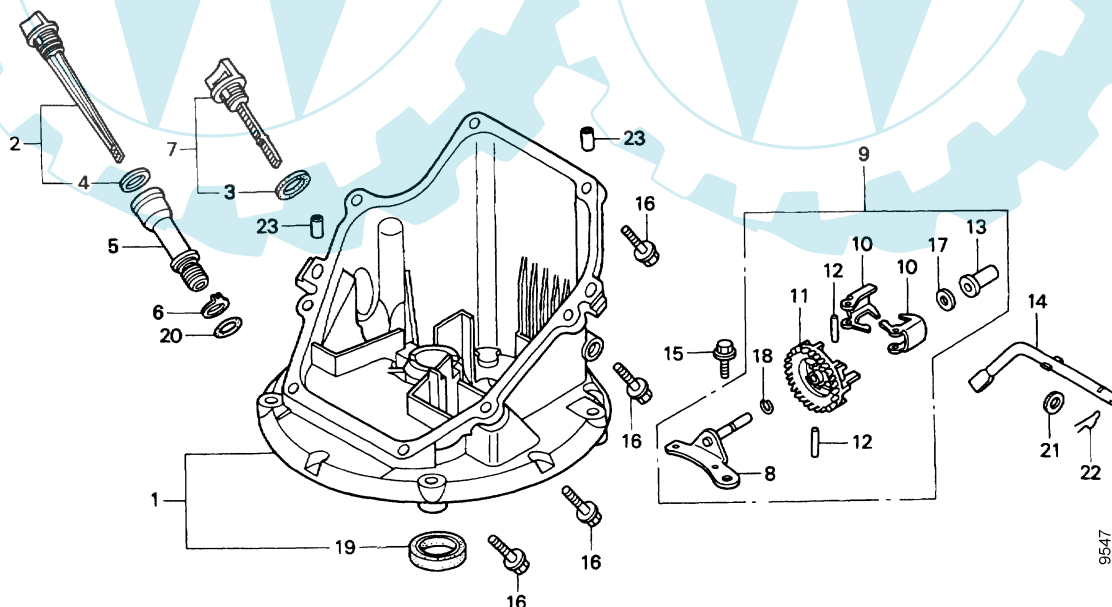


Pos.	Teile-Nr.	Stück	Bezeichnung	Abmessung	Norm	Bemerkung
	762 03	1	Motor Benzin4-Takt	GCV135 N2E		
	762 04	1	Motor Benzin4-Takt	GCV160 N2E		
3	405 056	1	Ventildeckel			
7	405 057	1	Dichtung	25,4x62x6		
8	759 99	1	Zündkerze	BPR6ES NGK		

**Tafel 2579 Kurbelgehäusedeckel, Regler**

**GCV135/160**

Blatt 1 von 1

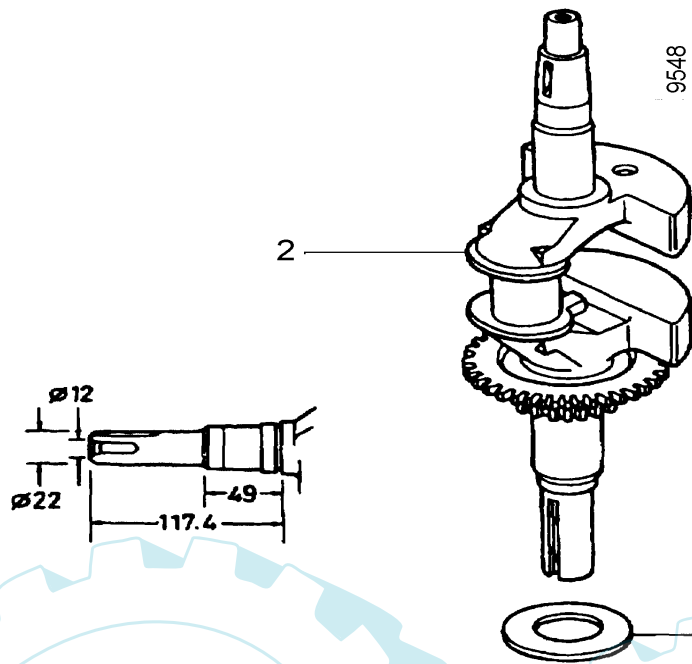


Pos.	Teile-Nr.	Stück	Bezeichnung	Abmessung	Norm	Bemerkung
2	405 260	1	Ölmessstab			
5	405 259	1	Öleinfüllstutzen			
11	405 109	1	Reglerrad			
14	405 110	1	Reglerarm			
19	405 062	1	Dichtung	28 x 41,25 x 6		

**Tafel 2580 Kurbelwelle**

**GCV135/160**

Blatt 1 von 1

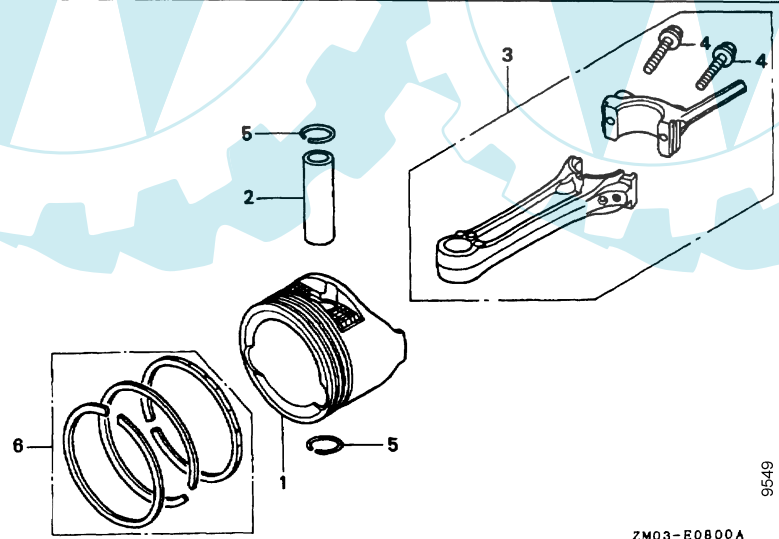


Pos.	Teile-Nr.	Stück	Bezeichnung	Abmessung	Norm	Bemerkung
2	405 111	1	Kurbelwelle kpl.		GCV160	
2 a	405 112	1	Kurbelwelle kpl.		GCV135	

**Tafel 2581 Kolben, Pleuel**

**GCV135/160**

Blatt 1 von 1



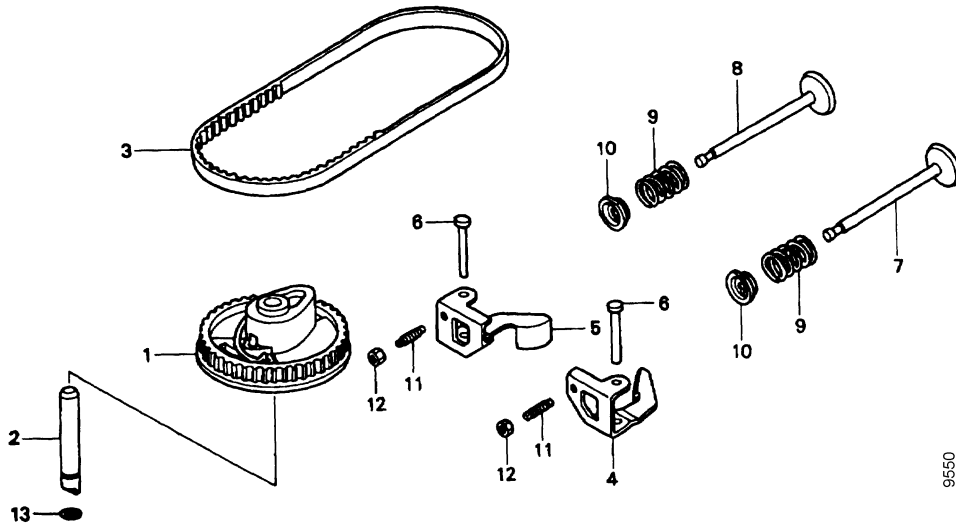
Pos.	Teile-Nr.	Stück	Bezeichnung	Abmessung	Norm	Bemerkung
1	405 068	1	Kolben			
2	405 069	1	Kolbenbolzen			
3	405 071	1	Pleuel		GCV160	
3 a	405 070	1	Pleuel		GCV135	
5	405 072	2	Sprengring	13 mm		
6	405 066	1	Kolbenring-Satz			RIKEN
6 a	405 067	1	Kolbenring-Satz			TEIKOKU

ZM03-E0800A

**Tafel 2594 Ventile**

Blatt 1 von 1

**GCV135/160**



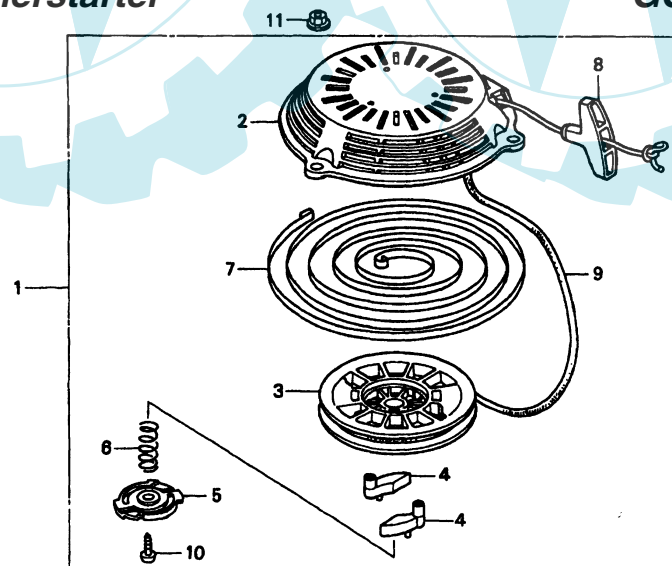
9550

Pos.	Teile-Nr.	Stück	Bezeichnung	Abmessung	Norm	Bemerkung
1	405 073	1	Nocken Zahnrad			
3	405 074	1	Zahnriemen	84HU7 G-200	GCV160	
3a	405 075	1	Zahnriemen	79HU7 G-200	GCV135	
4	406 076	1	Kipphebel Einlass			
5	406 077	1	Kipphebel Auslass			
6	407 078	2	Bolzen			
7	407 079	1	Einlassventil			
8	407 080	1	Auslassventil			
9	408 081	2	Ventilfeder			
10	408 082	2	Federteller			
13	408 083	1	O-Ring	6,8 x 1,9		

**Tafel 2583 Reversierstarter**

Blatt 1 von 1

**GC 135/160, GCV135/160**

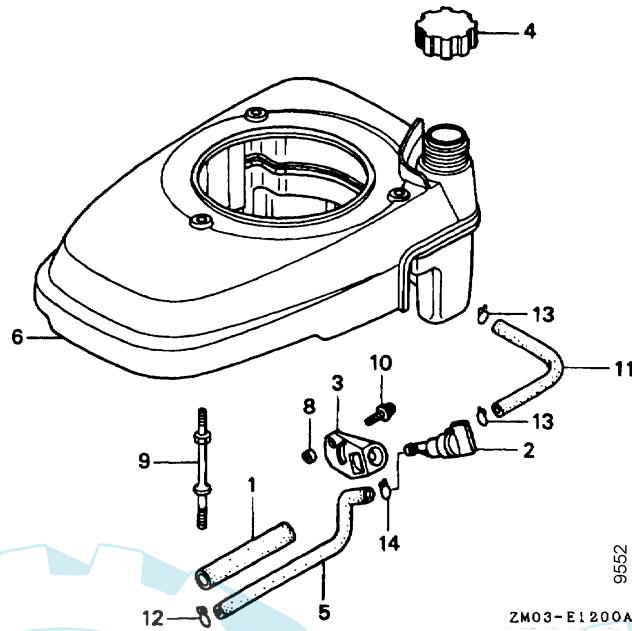


Pos.	Teile-Nr.	Stück	Bezeichnung	Abmessung	Norm	Bemerkung
1	405 113	1	Reversierstarter kpl.			
3	405 250	1	Seilscheibe			
4	405 252	2	Starterklinke			
5	405 253	1	Mitnehmer			
7	405 251	1	Spiralfeder			
8	405 028	1	Griff			
9	405 030	1	Seil Starter			

**Tafel 2584 Kraftstoffbehälter**

**GCV135/160**

Blatt 1 von 1

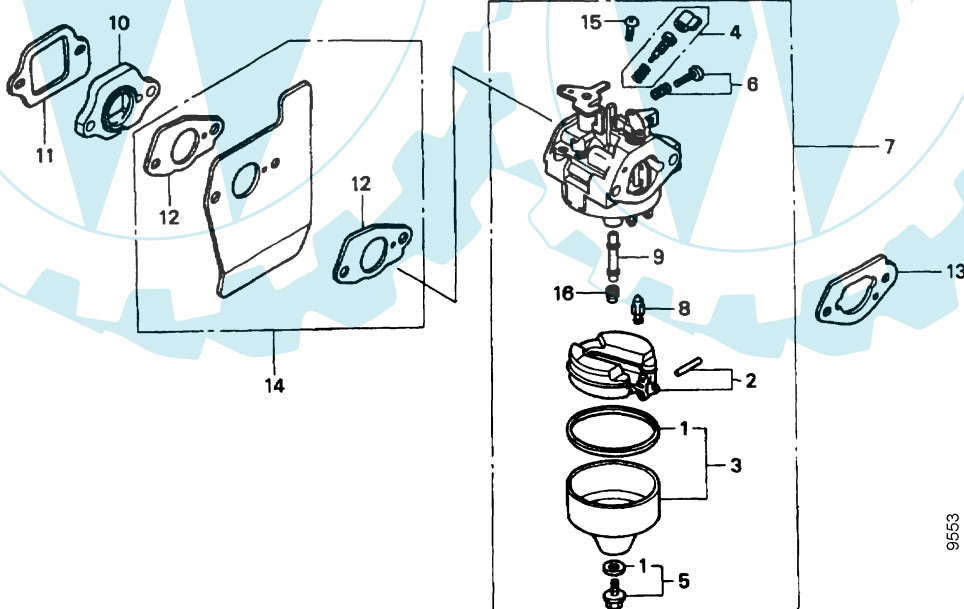


Pos.	Teile-Nr.	Stück	Bezeichnung	Abmessung	Norm	Bemerkung
2	799 18	1	Kraftstoffhahn			
3	799 19	1	Träger f. Kraftstoffhahn			
4	405 101	1	Kraftstoffbehälterdeckel			
6	405 114	1	Kraftstoffbehälter		GCV160	
6 a	405 115	1	Kraftstoffbehälter		GCV135	

**Tafel 2585 Vergaser**

**GCV135/160**

Blatt 1 von 1

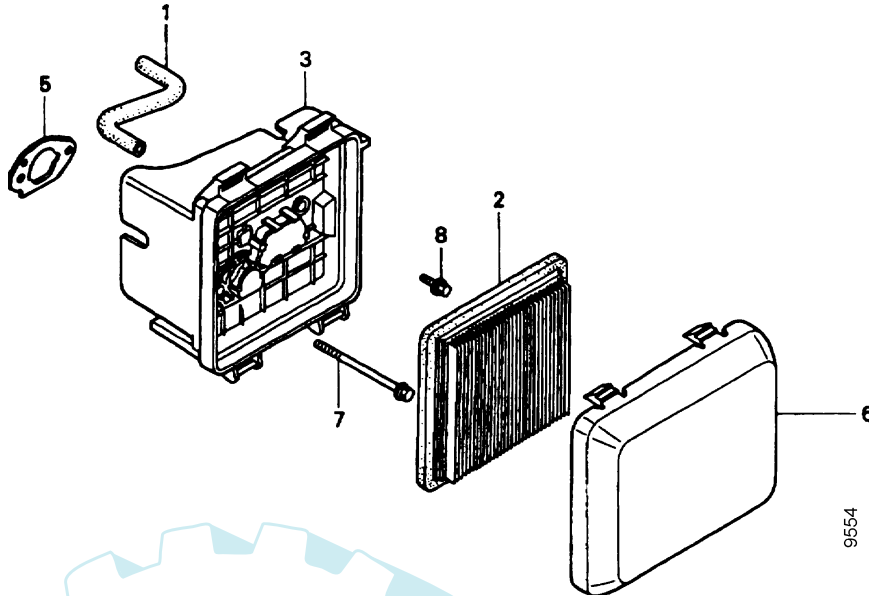


Pos.	Teile-Nr.	Stück	Bezeichnung	Abmessung	Norm	Bemerkung
2	405 085	1	Schwimmer			
3	405 116	1	Schwimmergehäuse kpl.			
7	405 118	1	Vergaser	BB62A C		
8	405 119	1	Schwimmerventil			
9	405 120	1	Düsenrohr		GCV160	
9a	405 121	1	Düsenrohr		GCV135	
10	405 122	1	Isolator			
11	799 15	1	Dichtung Isolator			
12	799 16	2	Dichtung Vergaser			
13	799 17	1	Dichtung Vergaser			

**Tafel 2586 Luftfilter**

**GCV135/160**

Blatt 1 von 1

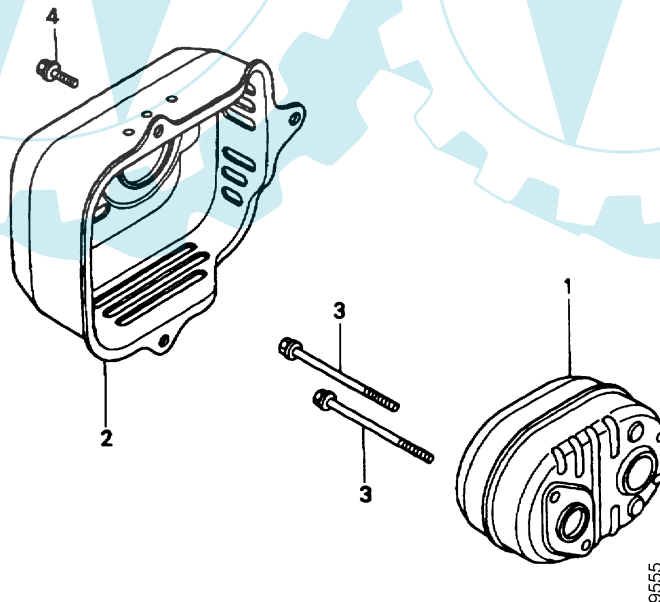


Pos.	Teile-Nr.	Stück	Bezeichnung	Abmessung	Norm	Bemerkung
2	761 98	1	Filterelement			
3	405 125	1	Luftfiltergehäuse			
5	405 126	1	Dichtung Luftfilter			
6	405 127	1	Luftfilterdeckel			

**Tafel 2587 Auspuff**

**GCV135/160**

Blatt 1 von 1

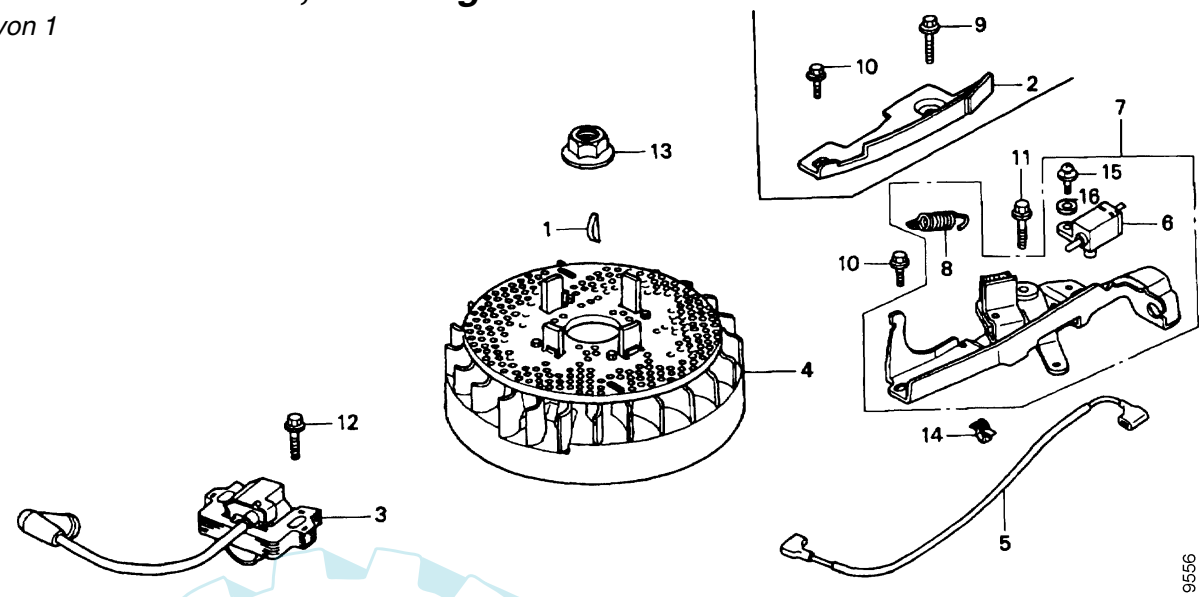


Pos.	Teile-Nr.	Stück	Bezeichnung	Abmessung	Norm	Bemerkung
1	405 039	1	Auspuff			
2	405 096	1	Auspuffverkleidung			

**Tafel 2588 Lüfterrad, Zündung**

Blatt 1 von 1

**GCV135/160**



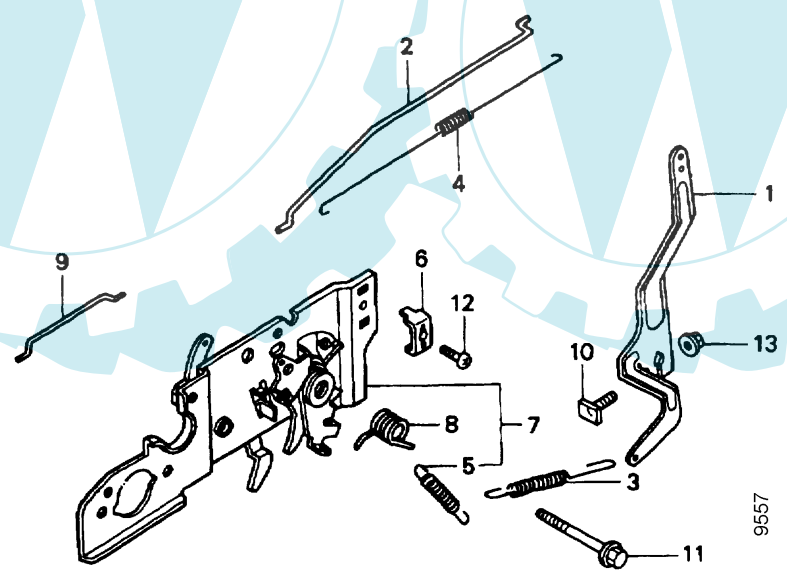
9556

Pos.	Teile-Nr.	Stück	Bezeichnung	Abmessung	Norm	Bemerkung
1	405 102	1	Scheibenfeder	25 x 18		
3	405 045	1	Zündspule			
4	405 128	1	Lüfterrad		GCV160	
4a	405 129	1	Lüfterrad		GCV135	
6		1	Microschalter Motorstop			
13	405 105	1	Sondermutter	14mm		

**Tafel 2589 Reglerhebel**

Blatt 1 von 1

**GCV135/160**



9557

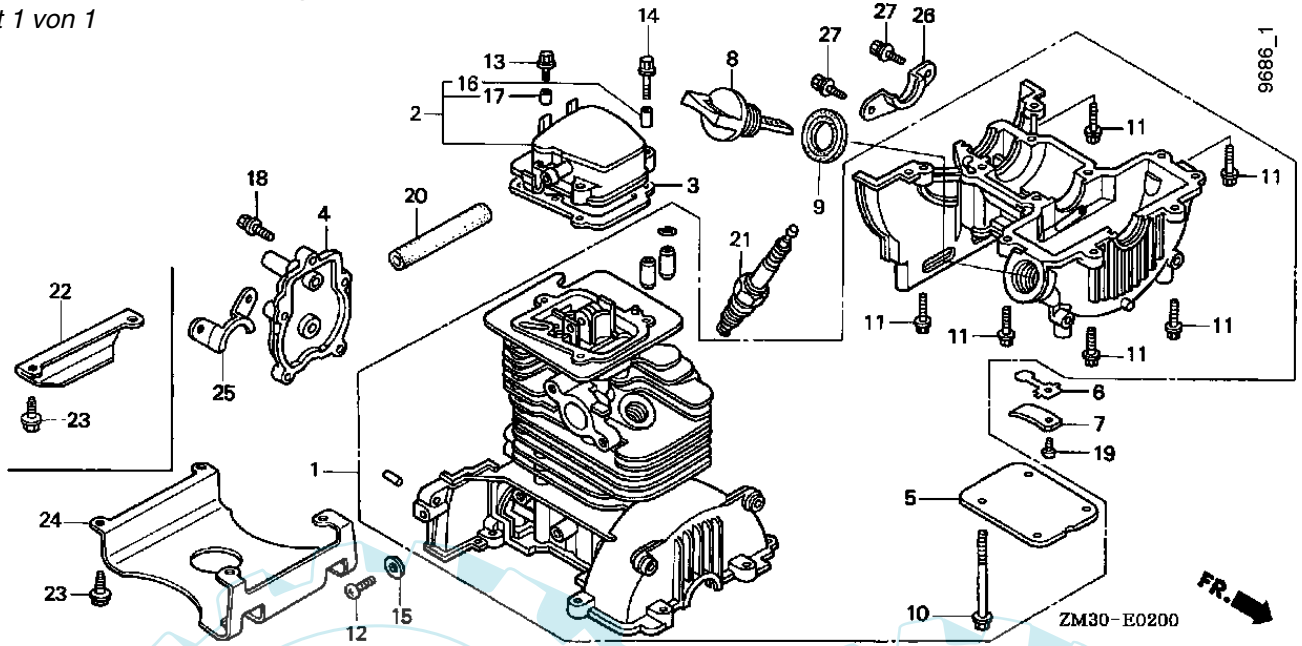
Pos.	Teile-Nr.	Stück	Bezeichnung	Abmessung	Norm	Bemerkung
2	405 130	1	Reglerstange		GCV160	
2a	405 131	1	Reglerstange		GCV135	
3	405 032	1	Zugfeder, Regler		GCV160	
3a	405 132	1	Zugfeder, regler		GCV135	
4	405 136	1	Zugfeder, Reglerstange		GCV160	
4a	405 137	1	Zugfeder, Reglerstange		GCV135	
5	405 133	1	Zugfeder, Reglerhebel			
8	405 134	1	Schenkelfeder, Regler		GCV160	
9	405 135	1	Chokestange			



**Tafel 2811 Kurbelgehäuse**

Blatt 1 von 1

**GX31**

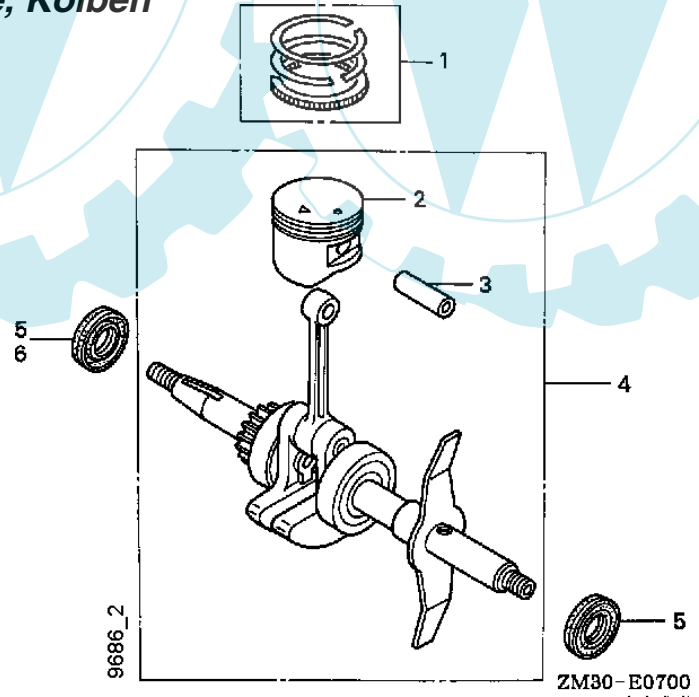


Pos.	Teile-Nr.	Stück	Bezeichnung	Abmessung	Norm	Bemerkung
	762 14	1	Motor Benzin 4-Takt	GX31-TE-OH	Honda	
2	405 001	1	Zylinderkopfdeckel			
3	405 002	1	Dichtung Ventildeckel			
8	405 046	1	Öleinfülldeckel mit Messstab			
9	405 003	1	Dichtring			
11	405 037	6	Flanschschraube	M 5x 18		
21	767 91	1	Zündkerze	NGK CR 5 HSB		

**Tafel 2812 Kurbelwelle, Kolben**

Blatt 1 von 1

**GX31**

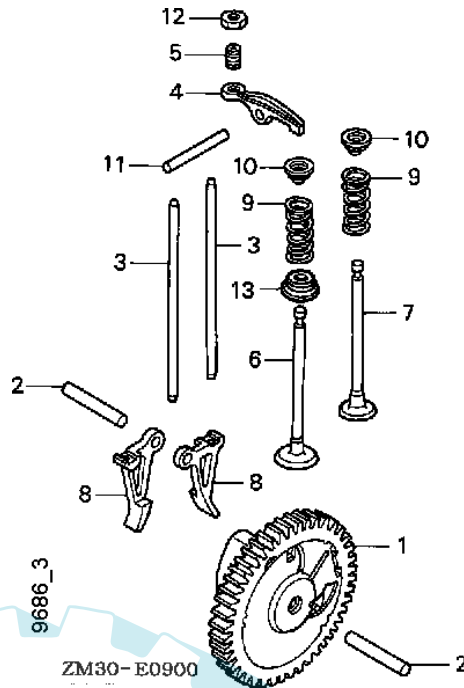


Pos.	Teile-Nr.	Stück	Bezeichnung	Abmessung	Norm	Bemerkung
1	405 047	1	Kolbenringsatz			
2	405 048	1	Kolben			
3	405 049	1	Kolbenbolzen			
5	405 050	1	Wellendichtring	12x25x6		
6	405 051	1	Wellendichtring	15x25x6		

**Tafel 2813 Ventile**

Blatt 1 von 1

**GX31**

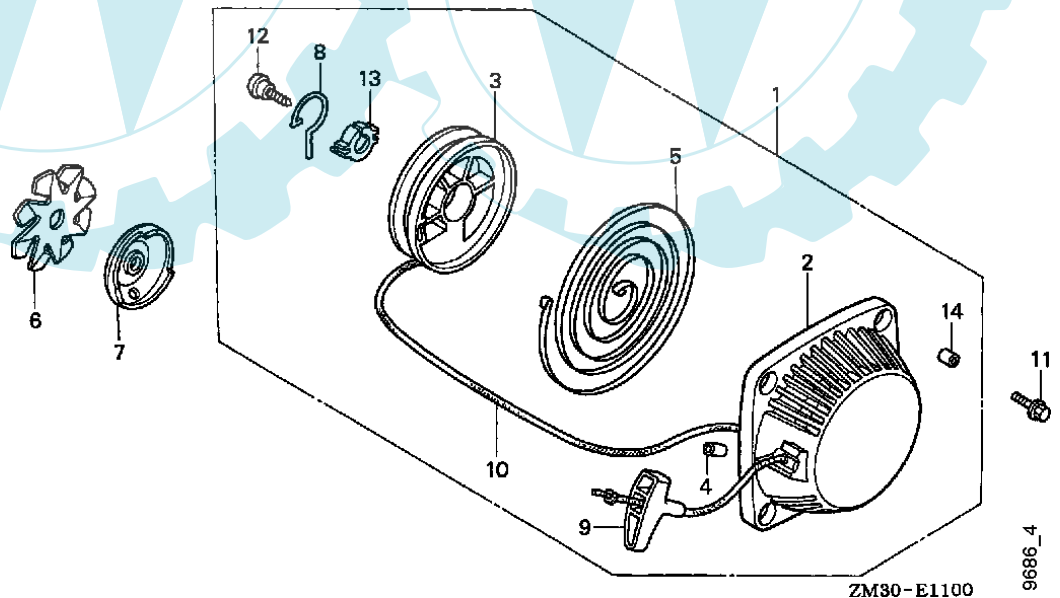


Pos.	Teile-Nr.	Stück	Bezeichnung	Abmessung	Norm	Bemerkung
1	405 239	1	Nockenwelle			
2	405 240	2	Rolle	5x23,8		
3	405 241	2	Stößelstange			
4	405 242	2	Kipphebel			
5	405 243	2	Zapfen, Kipphebel			
6	405 244	1	Ventil Einlass			
7	405 245	1	Ventil Auslass			
8	405 246	2	Steuerhebel			
9	405 247	2	Ventilfeder			
10	405 248	2	Federteller			
11	405 249	1	Rolle	4x28		

**Tafel 2814 Reversierstarter**

Blatt 1 von 1

**GX31**

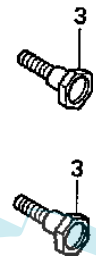
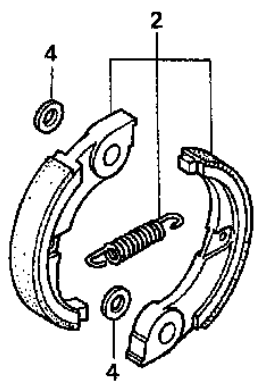
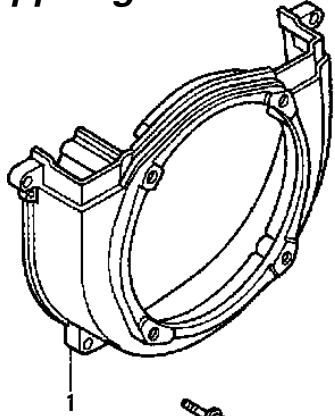


Pos.	Teile-Nr.	Stück	Bezeichnung	Abmessung	Norm	Bemerkung
1	405 022	1	Reversierstarter			
3	405 041	1	Seilscheibe			
5	405 023	1	Spiralfeder			
7	405 233	1	Mitnehmer			
8	405 042	1	Formfeder			
9	405 234	1	Griff			
10	405 235	1	Seil Starter			
11	405 037	1	Flanschschraube	M 5x18		

**Tafel 2815 Kupplung**

**GX31**

Blatt 1 von 1



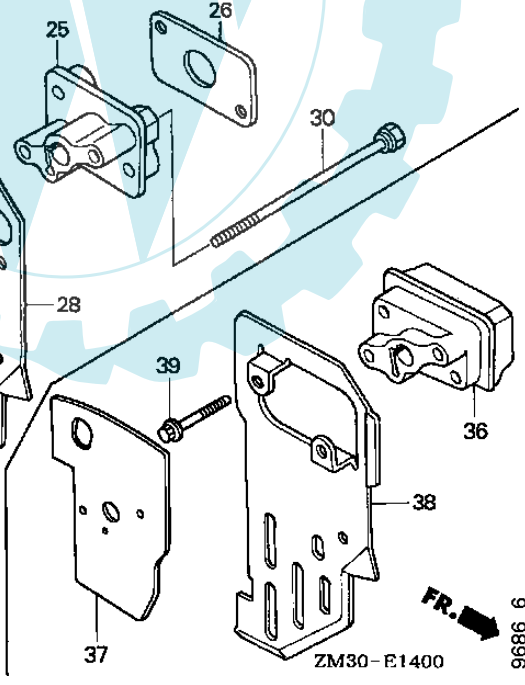
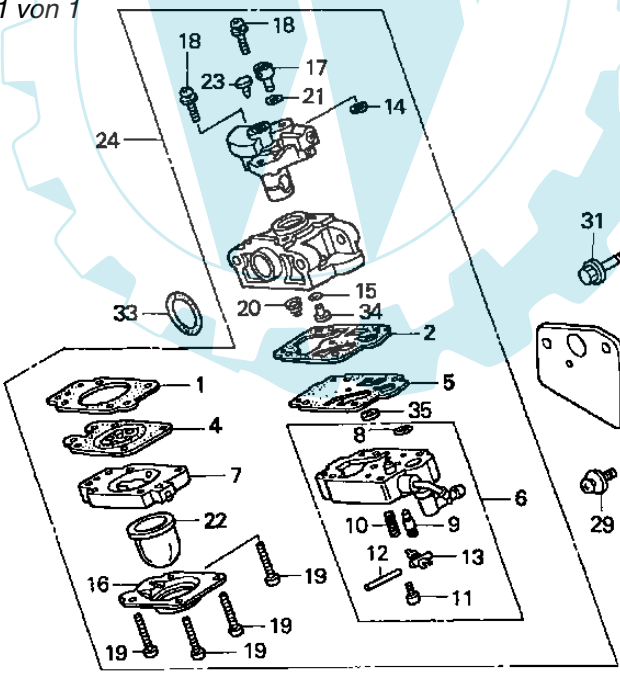
9686\_5  
ZM30-E1200

Pos.	Teile-Nr.	Stück	Bezeichnung	Abmessung	Norm	Bemerkung
1	405 038	1	Deckel			
2	405 031	1	Fliehkraftkupplung			
5	405 037	1	Flanschschraube	M 5x18		

**Tafel 2816 Vergaser**

**GX31**

Blatt 1 von 1



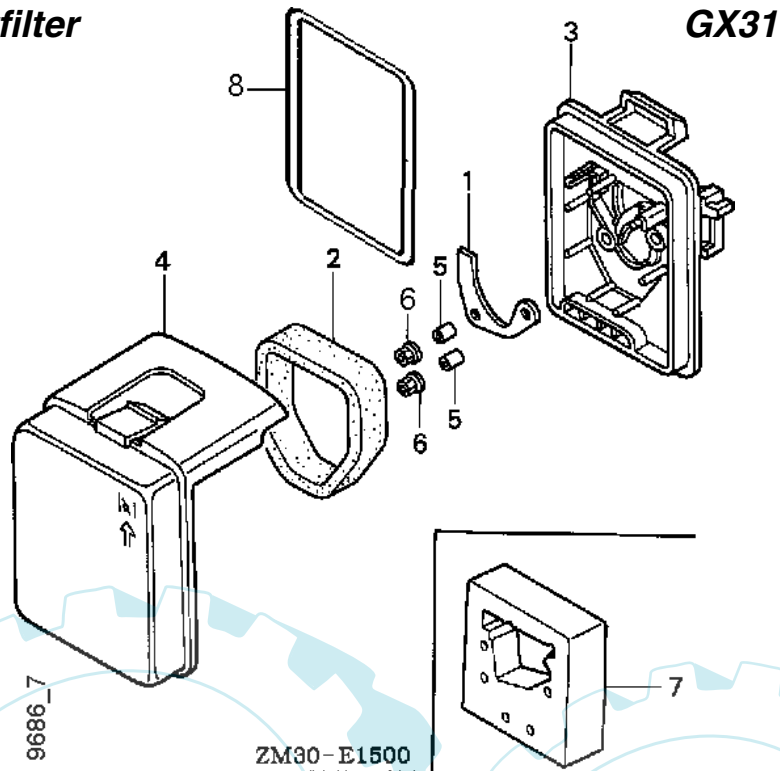
ZM30-E1400

Pos.	Teile-Nr.	Stück	Bezeichnung	Abmessung	Norm	Bemerkung
1	405 004	1	Dichtung Membrane			
2	405 005	1	Dichtung Pumpe			
4	405 006	1	Membrane Element Messung			
5	405 007	1	Membrane Pumpe			
15	405 008	1	Dichtring Rundgummi			
22	405 009	1	Start Pumpe			
25	405 010	1	Isolator			
26	405 011	1	Dichtung Isolator			
27	405 012	1	Dichtung Vergaser			

FR. → 9686\_6

**Tafel 2817 Luftfilter**

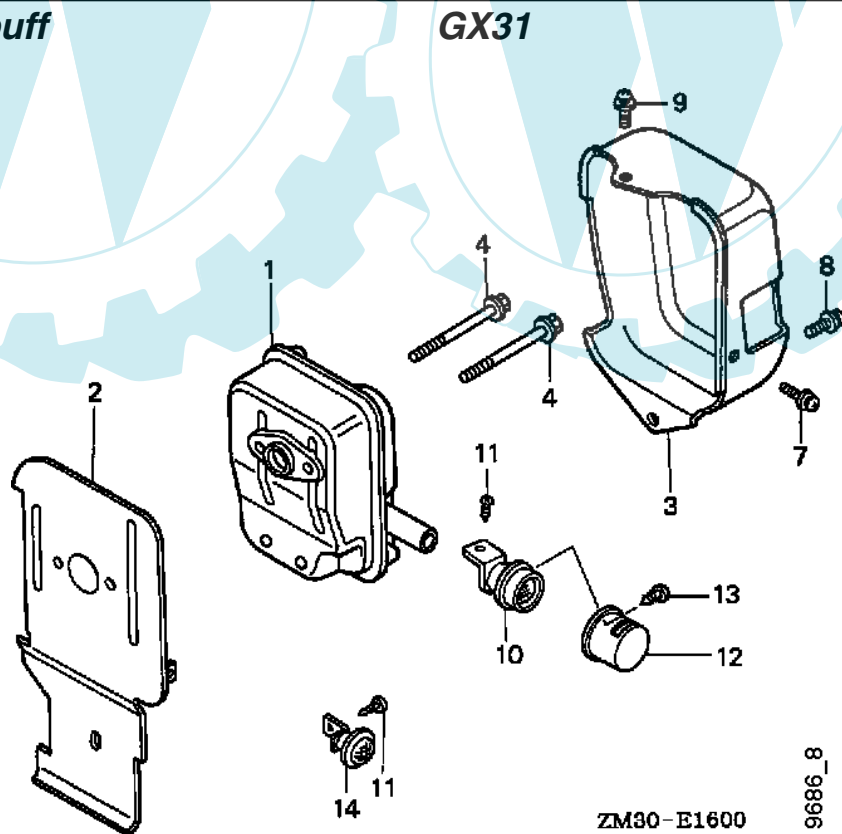
Blatt 1 von 1



Pos.	Teile-Nr.	Stück	Bezeichnung	Abmessung	Norm	Bemerkung
1	405 013	1	Platte Ölabscheider			
2	799 21	1	Luftfilter Element			
6	405 025	2	Flanschmutter	M 8		
7	405 014	1	Luftfiltereinsatz			
8	738 54	1	Dichtring Moosgummi	83x2		

**Tafel 2818 Auspuff**

Blatt 1 von 1

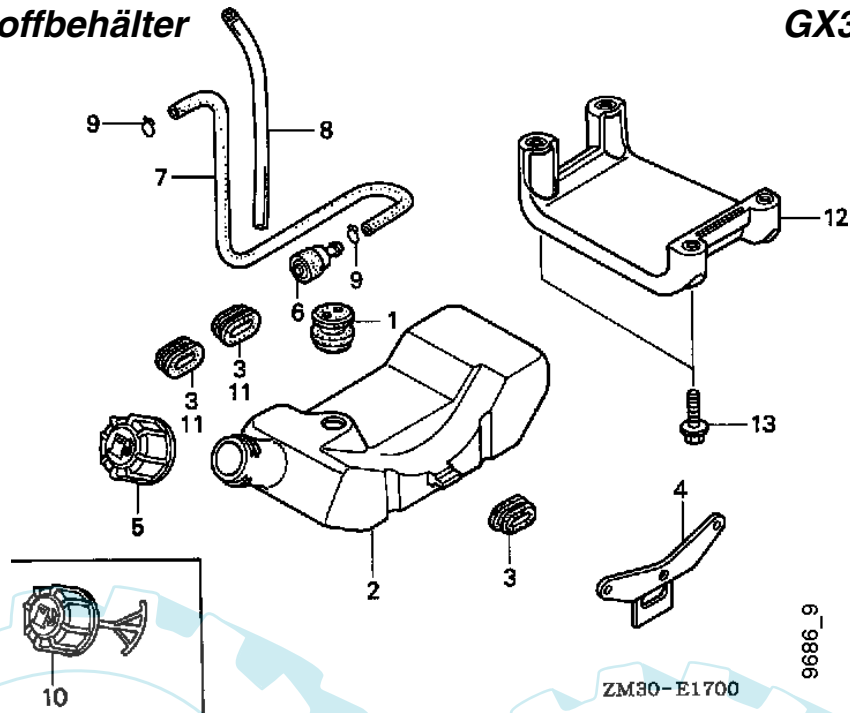


Pos.	Teile-Nr.	Stück	Bezeichnung	Abmessung	Norm	Bemerkung
1	405 236	1	Auspuff			

**Tafel 2819 Kraftstoffbehälter**

**GX31**

Blatt 1 von 1

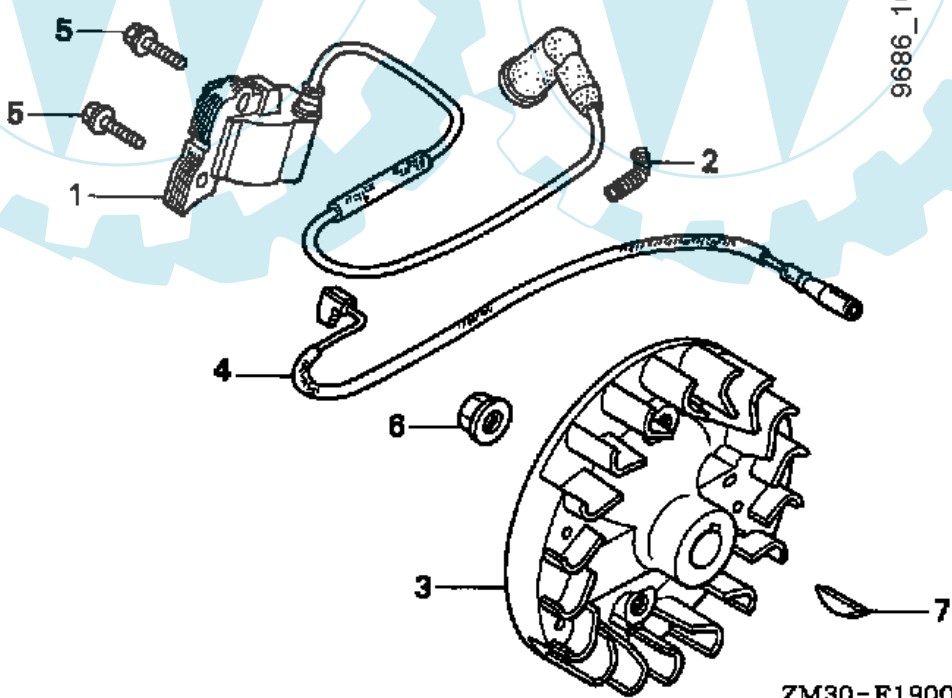


Pos.	Teile-Nr.	Stück	Bezeichnung	Abmessung	Norm	Bemerkung
1	405 015	1	Gummitülle			
3	405 017	1	Befestigungsgummi	A		
5	405 019	1	Kraftstoffbehälterdeckel			
6	405 020	1	Kraftstofffilter			
9	405 024	2	Schlauchklemme			
11	405 018	2	Befstigungsgummi	B		

**Tafel 2820 Zündanlage**

**GX31**

Blatt 1 von 1

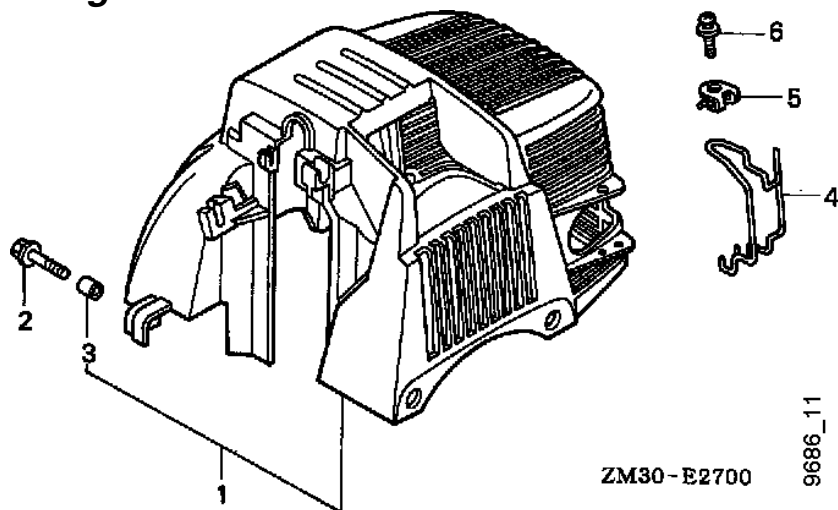


Pos.	Teile-Nr.	Stück	Bezeichnung	Abmessung	Norm	Bemerkung
1	405 237	1	Zündspule			
3	405 238	1	Schwungrad			

**Tafel 2821 Abdeckung**

Blatt 1 von 1

**GX31**



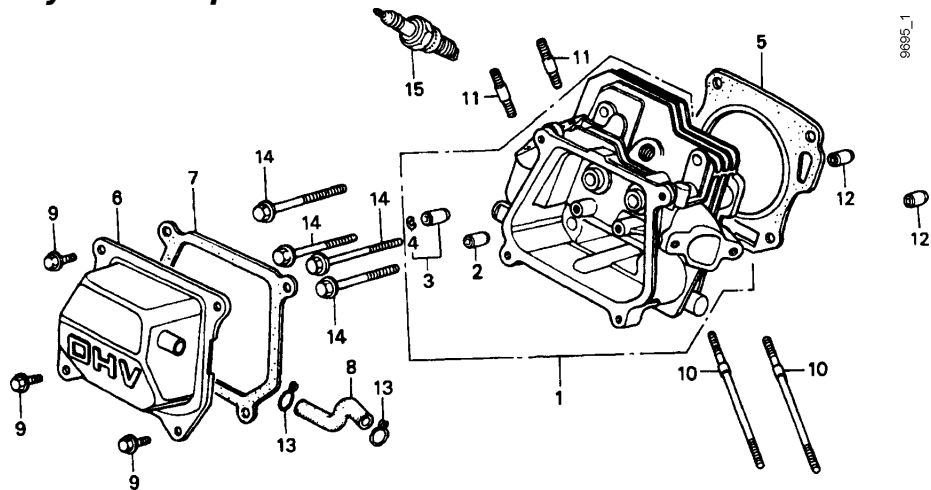
ZM30-E2700

9686\_11

Pos.	Teile-Nr.	Stück	Bezeichnung	Abmessung	Norm	Bemerkung
1	405 052	1	Deckel			

**Tafel 2866 Zylinderkopf**

Blatt 1 von 1

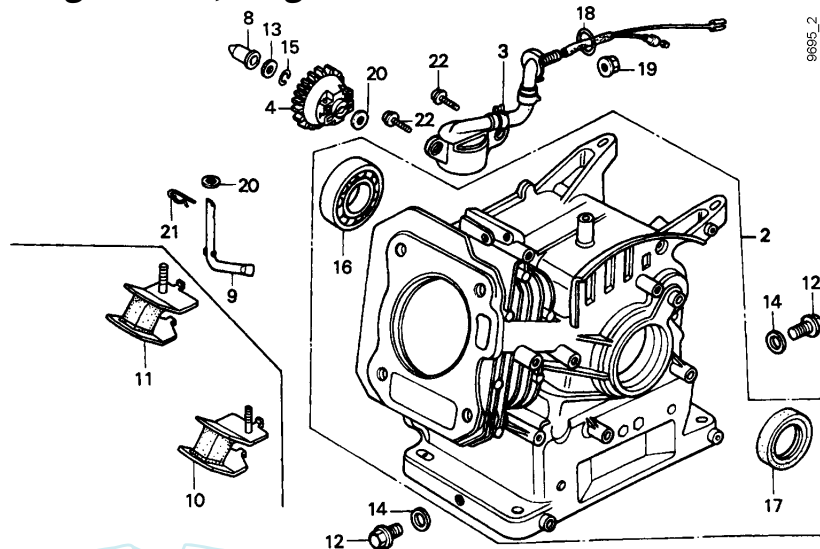
**GX160**

Pos.	Teile-Nr.	Stück	Bezeichnung	Abmessung	Norm	Bemerkung
	<b>762 00</b>	<b>1</b>	<b>Motor Benzin4-Takt</b>	<b>GX160 K1 QPU</b>	<b>Honda</b>	
1	405 214	1	Zylinderkopf	GX160		
2	405 138	1	Ventilführung Einlass	Übergröße		
3	405 139	1	Ventilführung Auslass	Übergröße		
4	405 141	1	Clip			
5	405 215	1	Dichtung Zylinderkopf	GX160		
6	405 143	1	Ventildeckel			
7	405 035	1	Dichtung Ventildeckel			
8	405 144	1	Schlauch			
10	405 145	2	Stiftschraube	M 6 x 112		
12	405 146	2	Zentrierstift	10 x 16		
14	405 147	4	Zylinderkopfschraube	M 8 x 60		
15	759 99	1	Zündkerze	WR7DC		

## Tafel 2867 Kurbelgehäuse, Regler

GX160

Blatt 1 von 1

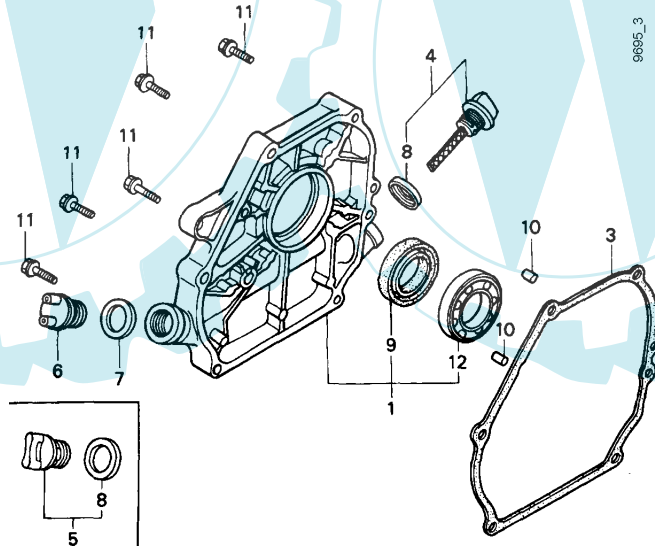


Pos.	Teile-Nr.	Stück	Bezeichnung	Abmessung	Norm	Bemerkung
4	405 216	1	Regler kpl.			
8	405 149	1	Buchse			
9	405 150	1	Reglerarm			
12	405 261	1	Sechskantverschlusschr.	M10x1x15 SW10		
14	009 26	1	Dichtring AL	A10x16	DIN 7603	
16	405 151	1	Kugellager 6205 TMB	25x 52x15	DIN 625	
17	405 055	1	Wellendichtring	25x41x 6		

## Tafel 2868 Kurbelgehäusedeckel

GX160

Blatt 1 von 1



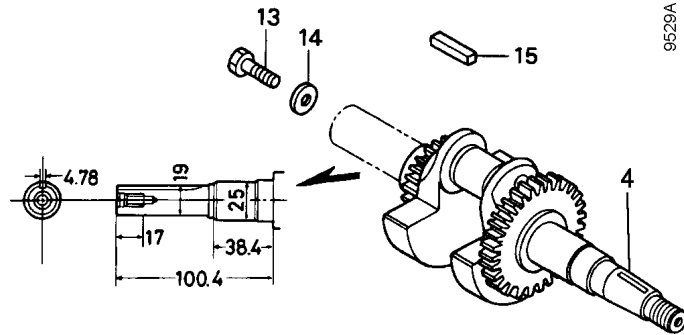
Pos.	Teile-Nr.	Stück	Bezeichnung	Abmessung	Norm	Bemerkung
1	405 153	1	Kurbelgehäusedeckel			
3	405 154	1	Dichtung			
4	405 155	1	Ölmessstab			
5	405 156	1	Verschlusssschraube			
8	405 003	2	Dichtring Ölstab			
9	405 055	1	Wellendichtring	25 x 41 x 6		
10	405 157	2	Zentrierstift	8 x 14		
12	405 158	1	Kugellager 6205			



## Tafel 2869 Kurbelwelle

GX160

Blatt 1 von 1

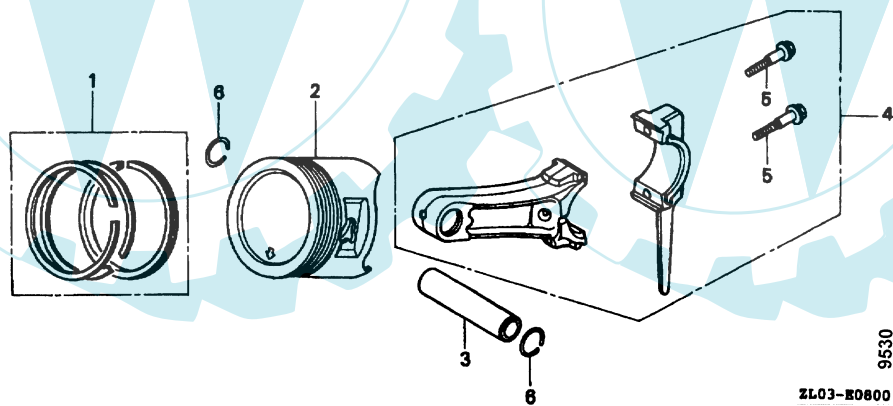


Pos.	Teile-Nr.	Stück	Bezeichnung	Abmessung	Norm	Bemerkung
2	405 217	1	Kurbelwelle			

## Tafel 2870 Kolben, Pleuel

GX160

Blatt 1 von 1

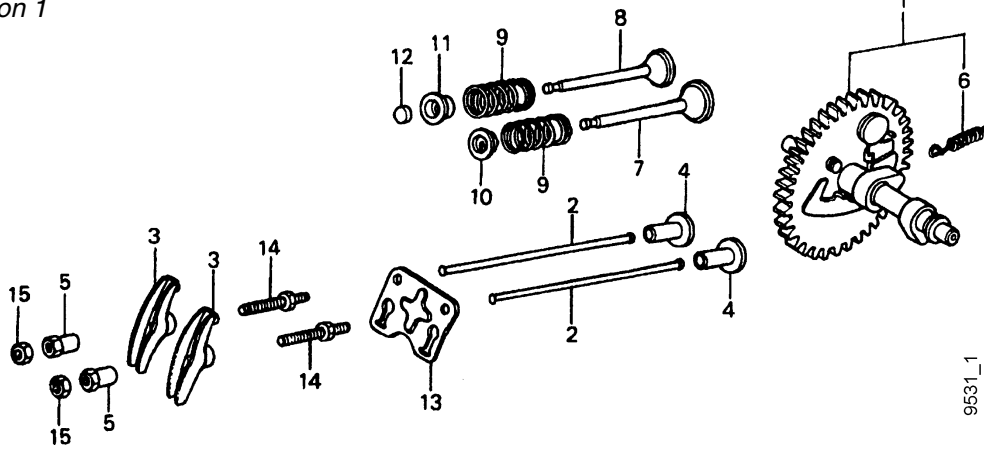


Pos.	Teile-Nr.	Stück	Bezeichnung	Abmessung	Norm	Bemerkung
1	405 218	1	Kolbenring-Satz	Standard		
1 a	405 219	1	Kolbenring-Satz	0,50		
2	405 220	1	Kolben	Standard		
2a	405 221	1	Kolben	0,50		
3	405 164	1	Kolbenbolzen			
4	405 165	1	Pleuel			
6	405 166	2	Sprengring	18mm		

**Tafel 2871 Ventile**

Blatt 1 von 1

**GX160**



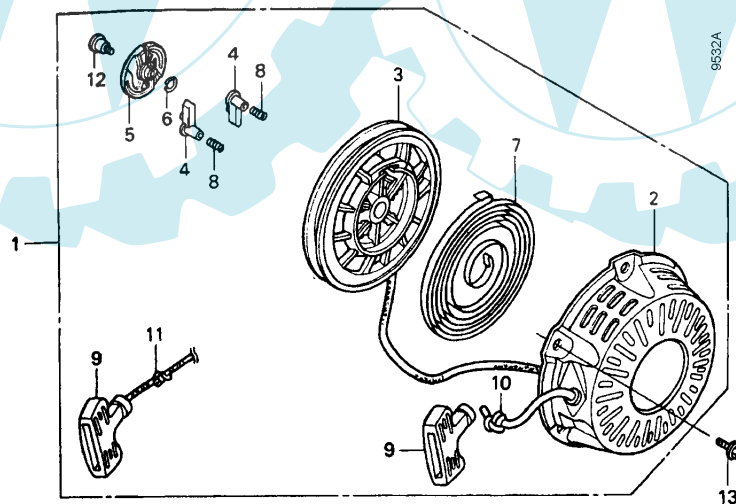
9531\_1

Pos.	Teile-Nr.	Stück	Bezeichnung	Abmessung	Norm	Bemerkung
1	405 222	1	Nockenwelle kpl.			
2	405 169	2	Stößelstange			
3	405 170	2	Kipphebel			
4	405 223	2	Stößelfuß			
5	405 171	2	Kipphebelmutter			
6	405 172	1	Zugfeder			
7	405 173	1	Einlassventil			
8	405 174	1	Auslassventil			
9	405 176	2	Ventilfeder			
10	405 082	1	Federteller			
11	405 177	1	Federteller			
12	405 178	1	Kappe			
13	405 179	1	Platte			
14	405 180	2	Kipphebelschraube	M 8		
15	405 181	2	Mutter			

**Tafel 2568 Reversierstarter**

Blatt 1 von 1

**GX160/200**



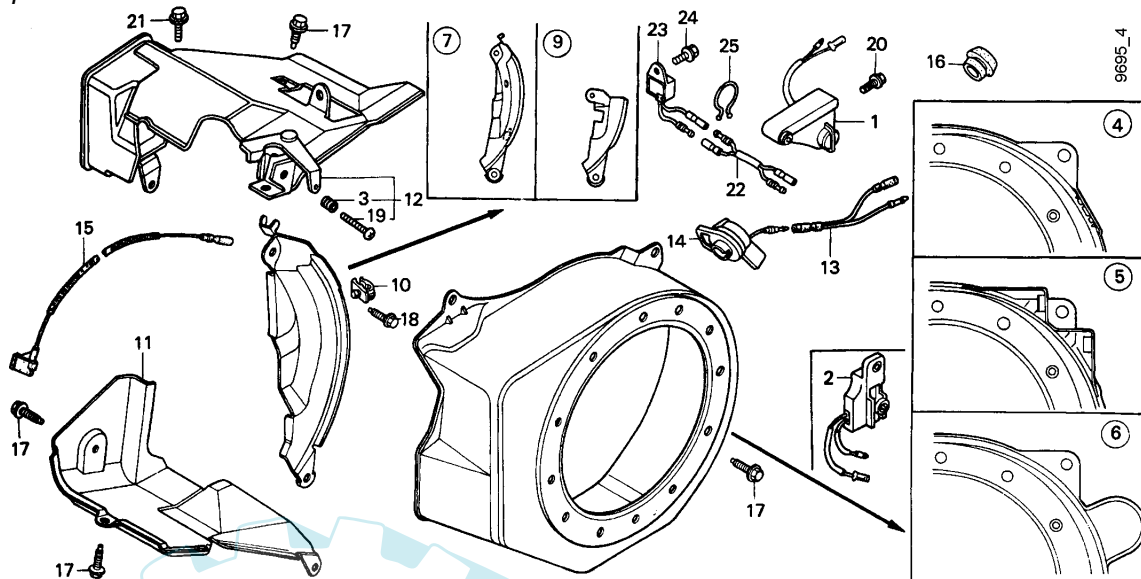
9532A

Pos.	Teile-Nr.	Stück	Bezeichnung	Abmessung	Norm	Bemerkung
1	405 182	1	Reversierstarter, kpl.	rot		
2	405 258	1	Reversierstartergehäuse	rot		
3	405 183	1	Seilscheibe			
4	405 184	2	Starterklinke			
7	405 185	1	Spiralfeder Starter			
8	405 186	2	Rückholfeder			
9	405 187	1	Handgriff			
10	405 040	1	Seil Start			

**Tafel 2872 Luftführung**

**GX160**

Blatt 1 von 1

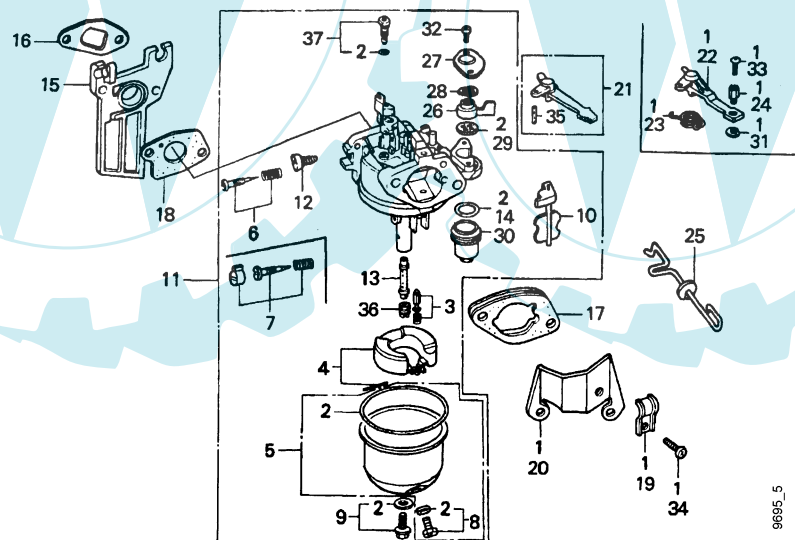


Pos.	Teile-Nr.	Stück	Bezeichnung	Abmessung	Norm	Bemerkung
9	405 188	1	Kabel Stoppschalter	370mm		

**Tafel 2873 Vergaser**

**GX160**

Blatt 1 von 1

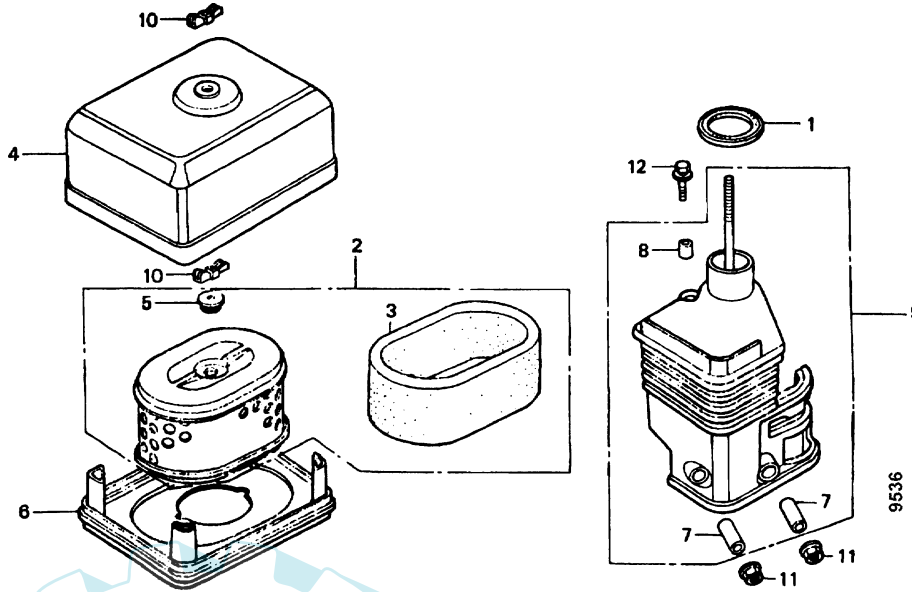


Pos.	Teile-Nr.	Stück	Bezeichnung	Abmessung	Norm	Bemerkung
2	405 189	1	Dichtungssatz			
3	405 190	1	Schwimmventil			
11	405 054	1	Vergaser			
13	405 224	1	Düsenrohr			
16	405 193	1	Dichtung			
17	405 194	1	Dichtung Vergaser			
18	405 195	1	Dichtung			
36	405 231	1	Hauptdüse	68		
37	405 225	1	Leerlaufdüse	35		

**Tafel 2572 Luftfilter**

**GX160, 200**

Blatt 1 von 1

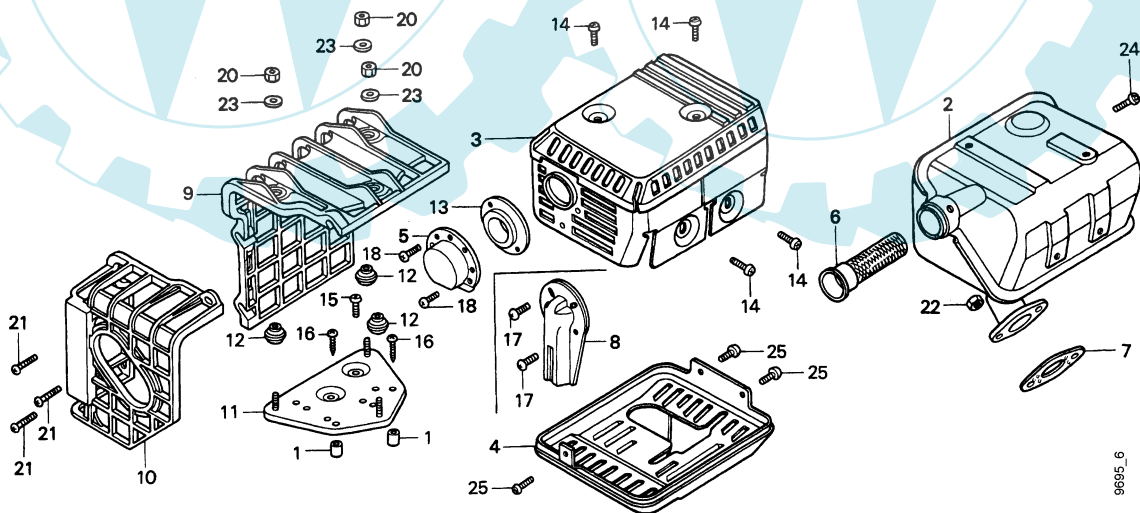


Pos.	Teile-Nr.	Stück	Bezeichnung	Abmessung	Norm	Bemerkung
1	405 198	1	Dichtung			
2	761 99	1	Filterelement Set			
3	761 93	1	Schaumstoff-Vorfilter			
4	761 97	1	Luftfilterdeckel			
5	761 94	1	Gummitülle f. Luftfilter			
10	761 96	2	Flügelmutter			

**Tafel 2874 Auspuff**

**GX160**

Blatt 1 von 1

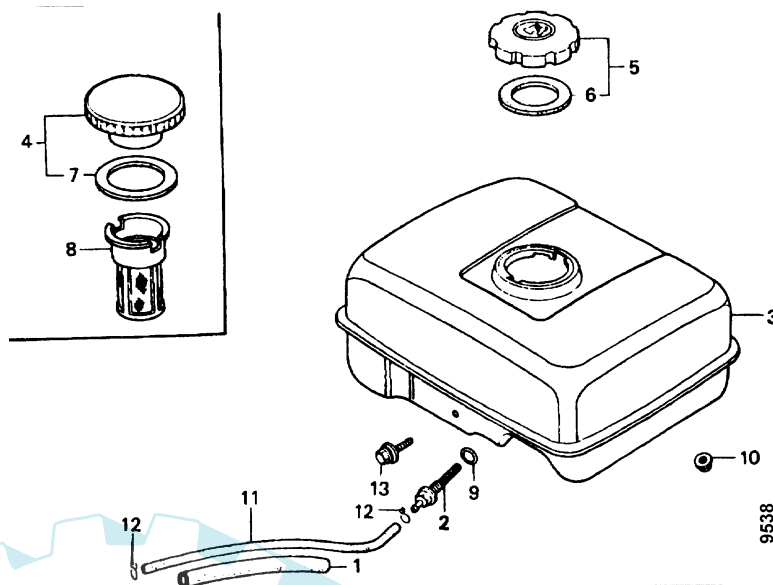


Pos.	Teile-Nr.	Stück	Bezeichnung	Abmessung	Norm	Bemerkung
2	405 226	1	Auspuff			
3	405 227	1	Auspuffverkleidung			
7	405 228	1	Dichtung Auspuff			

**Tafel 2574 Kraftstoffbehälter**

**GX160, 200**

Blatt 1 von 1

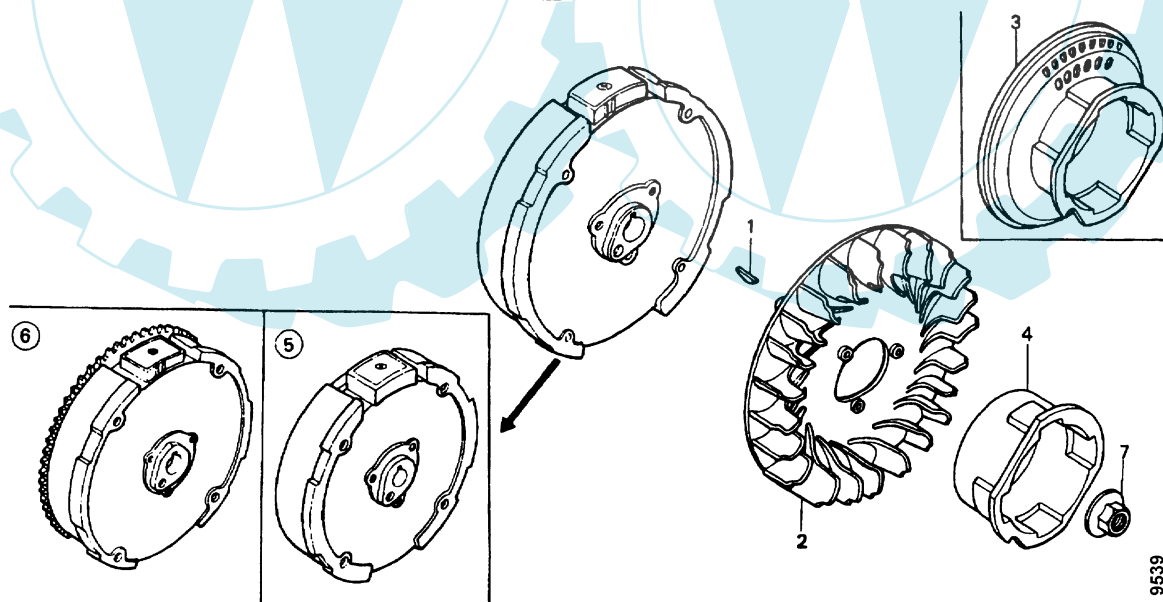


Pos.	Teile-Nr.	Stück	Bezeichnung	Abmessung	Norm	Bemerkung
1	405 213	1	Kraftstoffbehälter			
2	405 201	1	Einschraubtülle			
5	405 202	1	Tankdeckel			
12	231 07	2	Schlauchschelle	7-11x5		

**Tafel 2875 Lüfterrad**

**GX160**

Blatt 1 von 1

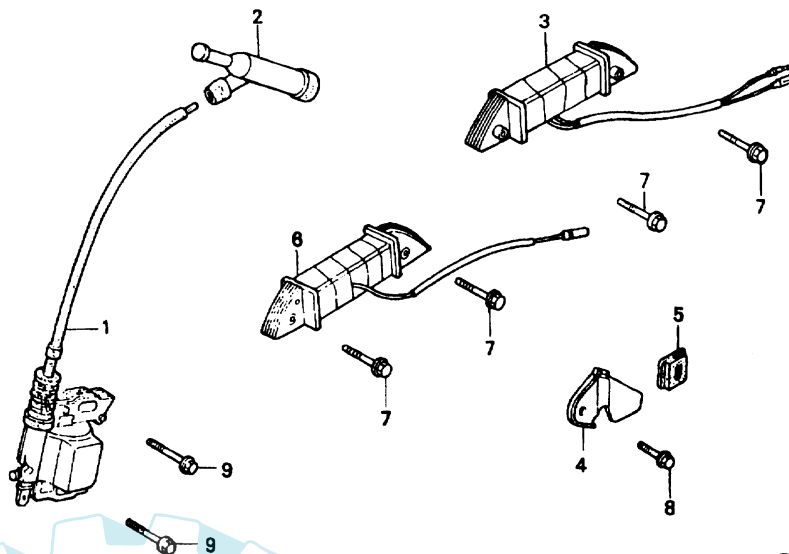


Pos.	Teile-Nr.	Stück	Bezeichnung	Abmessung	Norm	Bemerkung
1	405 102	1	Scheibenfeder	25 x 18		
2	405 203	1	Lüfterrad			
4	405 229	1	Anwerfrolle			
5	405 232	1	Schwungrad			
7	405 105	1	Sondermutter	M 14		

Tafel 2576 Zündung

GX160, 200

Blatt 1 von 1

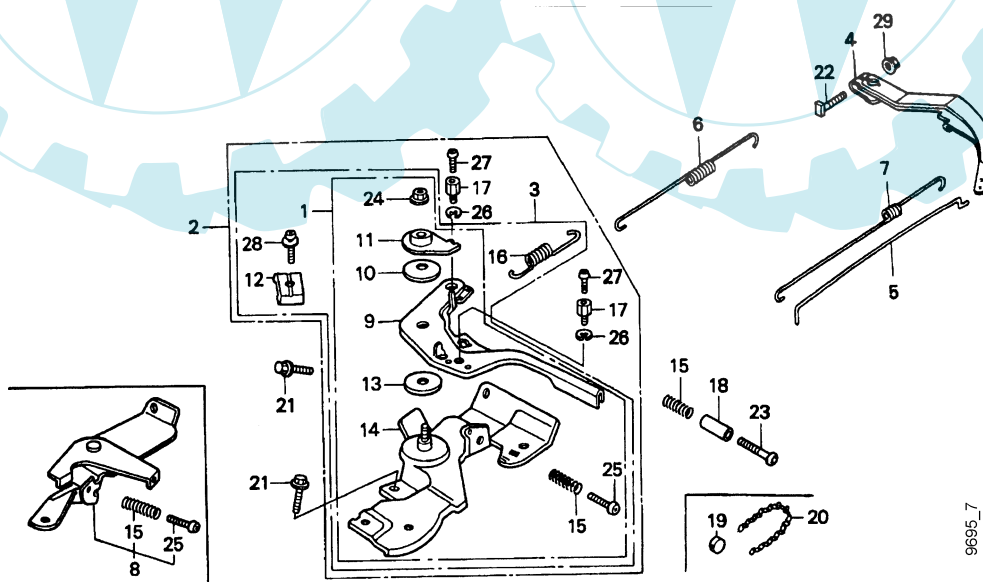


Pos.	Teile-Nr.	Stück	Bezeichnung	Abmessung	Norm	Bemerkung
1	405 206	1	Zündspule			
2	405 207	1	Zündkerzenstecker			

Tafel 2876 Reglerhebel

GX160

Blatt 1 von 1

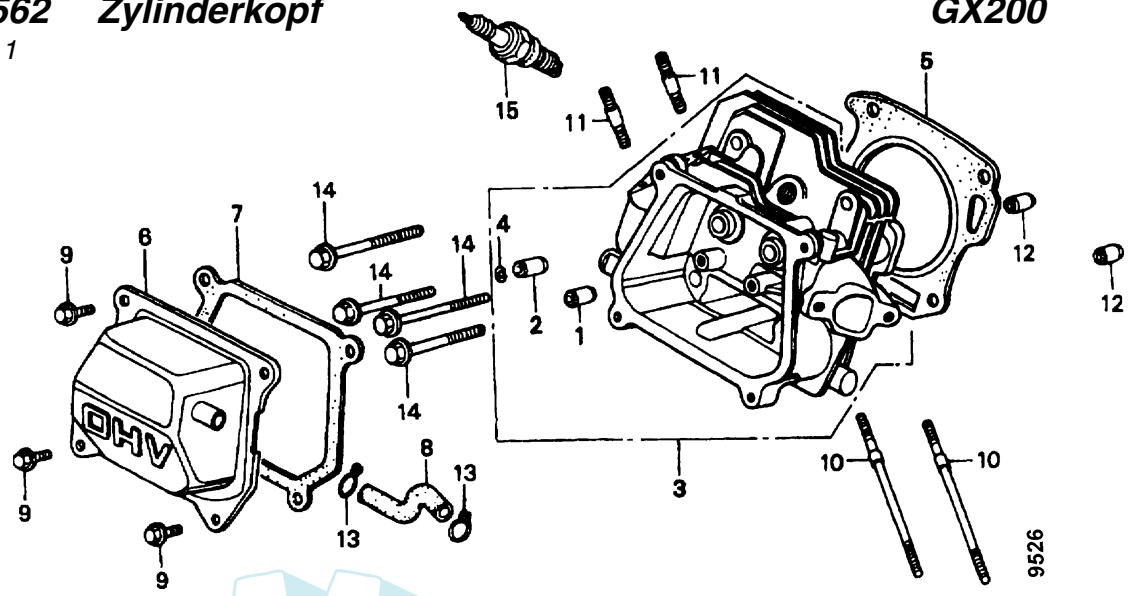


Pos.	Teile-Nr.	Stück	Bezeichnung	Abmessung	Norm	Bemerkung
5	405 208	1	Reglerstange			
6	405 230	1	Zugfeder			
7	405 210	1	Zugfeder			
16	798 95	1	Zugfeder			

**Tafel 2562 Zylinderkopf**

Blatt 1 von 1

**GX200**

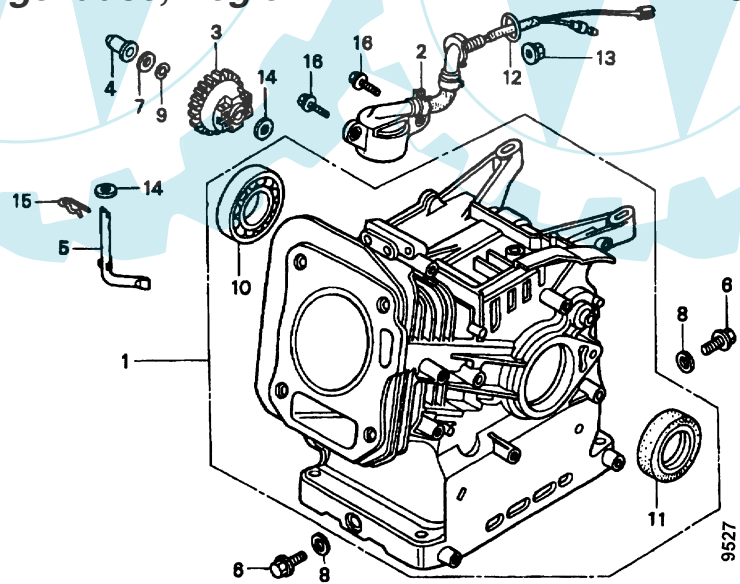


Pos.	Teile-Nr.	Stück	Bezeichnung	Abmessung	Norm	Bemerkung
	<b>762 01</b>	<b>1</b>	<b>Motor Benzin4-Takt</b>	<b>GX200 QHQ4</b>		
1	405 138	1	Ventilführung Einlass	Übergröße		
2	405 139	1	Ventilführung Auslass	Übergröße		
3	405 140	1	Zylinderkopf			
4	405 141	1	Clip			
5	405 142	1	Dichtung Zylinderkopf			
6	405 143	1	Ventildeckel			
7	405 035	1	Dichtung Ventildeckel			
8	405 144	1	Schlauch			
10	405 145	2	Stiftschraube	6 x112		
12	405 146	2	Zentrierstift	10 x 16		
14	405 147	4	Zylinderkopfschraube	8 x 60		
15	759 99	1	Zündkerze	WR7DC		

**Tafel 2563 Kurbelgehäuse, Regler**

Blatt 1 von 1

**GX200**

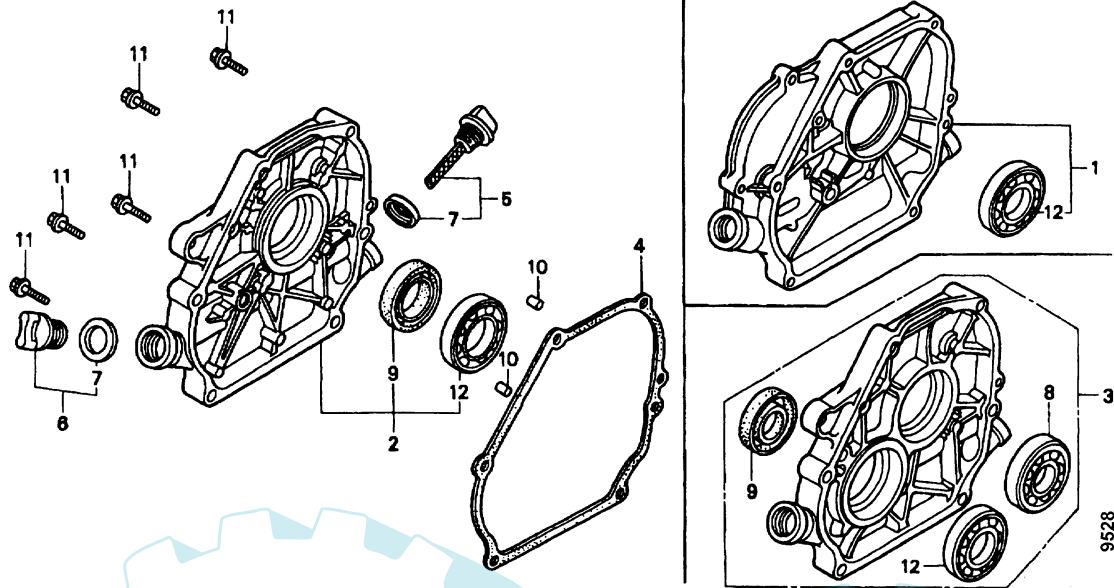


Pos.	Teile-Nr.	Stück	Bezeichnung	Abmessung	Norm	Bemerkung
3	405 148	1	Regler kpl.			
4	405 149	1	Buchse			
5	405 150	1	Reglerarm			
6	405 261	1	Sechskantverschlusschr. M10x1x15 SW10			
8	009 26	1	Dichtring Al	A10x16	DIN 7603	
10	405 151	1	Kugellager 6205 TMB	25x 52x15	DIN 625	
11	405 055	1	Wellendichtring	25x41x 6		

**Tafel 2564 Kurbelgehäusedeckel**

**GX200**

Blatt 1 von 1

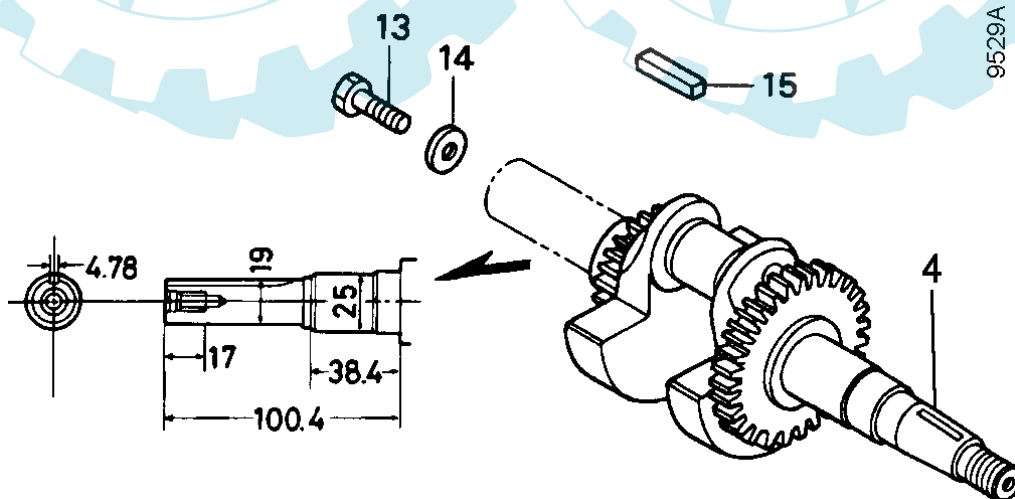


Pos.	Teile-Nr.	Stück	Bezeichnung	Abmessung	Norm	Bemerkung
2	405 153	1	Kurbelgehäusedeckel			
4	405 154	1	Dichtung			
5	405 155	1	Ölmesstab			
6	405 156	1	Verschlusschraube			
7	405 003	2	Dichtung Ölstab			
9	405 055	1	Wellendichtring	25 x 41 x 6		
10	405 157	2	Zentrierstift	8 x 14		
12	405 158	1	Kugellager 6205			

**Tafel 2565 Kurbelwelle**

**GX200**

Blatt 1 von 1



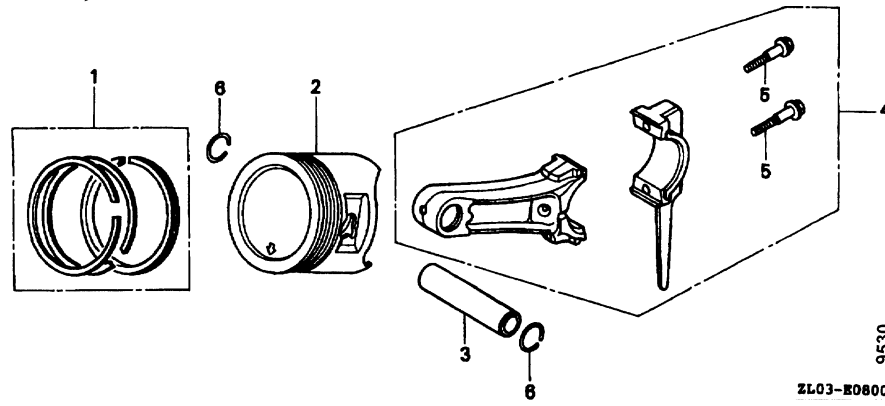
Pos.	Teile-Nr.	Stück	Bezeichnung	Abmessung	Norm	Bemerkung
2	405 159	1	Kurbelwelle kpl.			



**Tafel 2566 Kolben, Pleuel**

**GX200**

Blatt 1 von 1

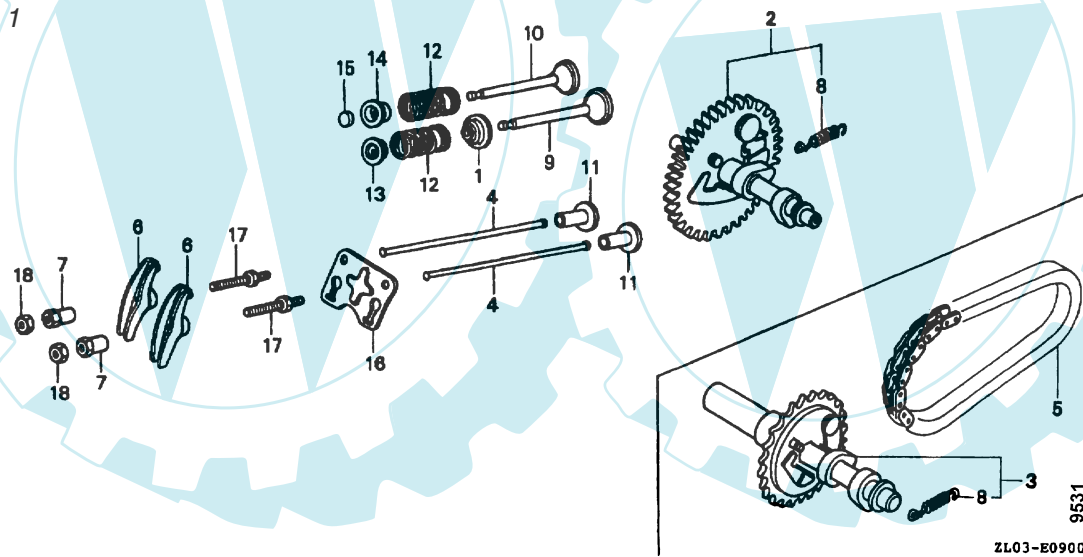


Pos.	Teile-Nr.	Stück	Bezeichnung	Abmessung	Norm	Bemerkung
1	405 160	1	Kolbenring-Satz	Standard		
1 a	405 161	1	Kolbenring-Satz	0,50		
2	405 162	1	Kolben	Standard		
2a	405 163	1	Kolben	0,50		
3	405 164	1	Kolbenbolzen			
4	405 165	1	Pleuel			
6	405 166	2	Sprengring	18mm		

**Tafel 2567 Ventile**

**GX200**

Blatt 1 von 1

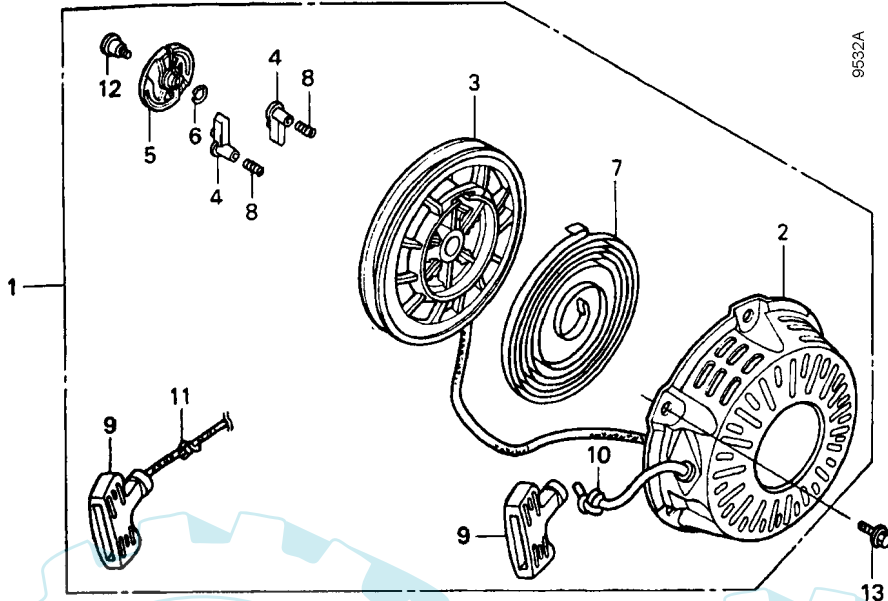


Pos.	Teile-Nr.	Stück	Bezeichnung	Abmessung	Norm	Bemerkung
1	405 167	1	Dichtring Ventil			
2	405 168	1	Nockenwelle kpl.			
4	405 169	2	Stößelstange			
6	405 170	2	Kipphebel			
7	405 171	2	Kipphebelmutter			
8	405 172	1	Zugfeder			
9	405 173	1	Einlassventil			
10	405 174	1	Auslassventil			
11	405 175	2	Stößelfuß			
12	405 176	2	Ventilfeder			
13	405 082	1	Federteller			
14	405 177	1	Federteller			
15	405 178	1	Kappe			
16	405 179	1	Platte			
17	405 180	2	Kipphebelschraube	8mm		
18	405 181	2	Mutter			

**Tafel 2568 Reversierstarter**

**GX160/200**

Blatt 1 von 1

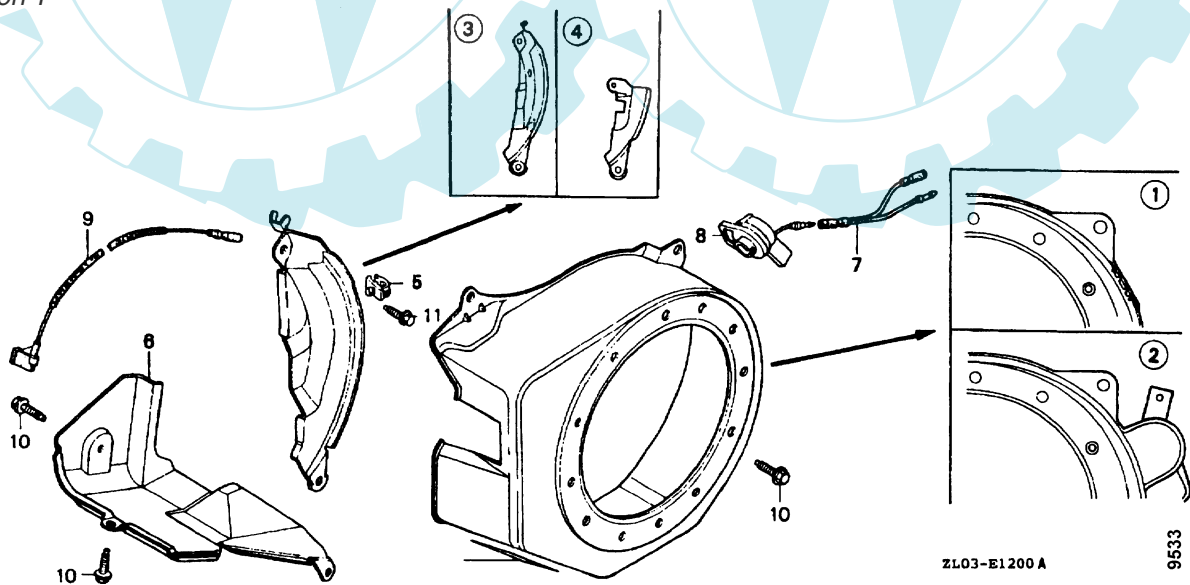


Pos.	Teile-Nr.	Stück	Bezeichnung	Abmessung	Norm	Bemerkung
1	405 182	1	Reversierstarter	rot		
2	405 258	1	Reversierstarter	rot		
3	405 183	1	Seilscheibe			
4	405 184	2	Starterklinke			
7	405 185	1	Spiralfeder Starter			
8	405 186	2	Rückholfeder			
9	405 187	1	Handgriff			
10	405 040	1	Seil Start			

**Tafel 2569 Luftführung**

**GX200**

Blatt 1 von 1

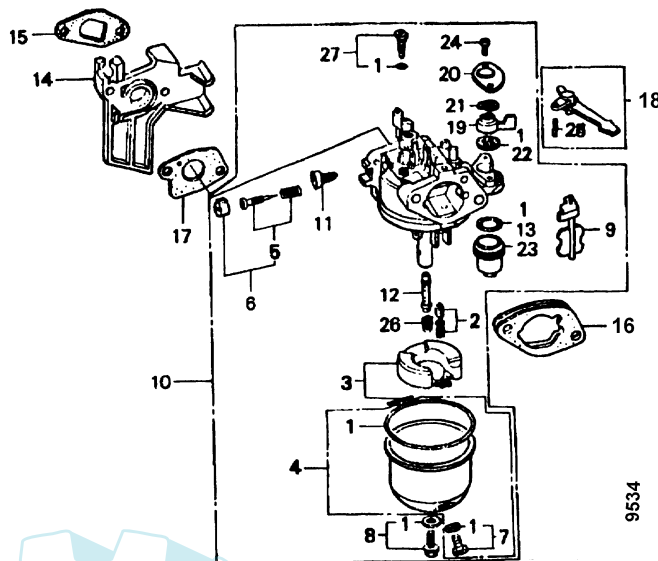


Pos.	Teile-Nr.	Stück	Bezeichnung	Abmessung	Norm	Bemerkung
1	405 257	1	Lüftergehäuse	rot		
9	405 188	1	Kabel Stoppschalter	370mm		

**Tafel 2570 Vergaser**

**GX200**

Blatt 1 von 1

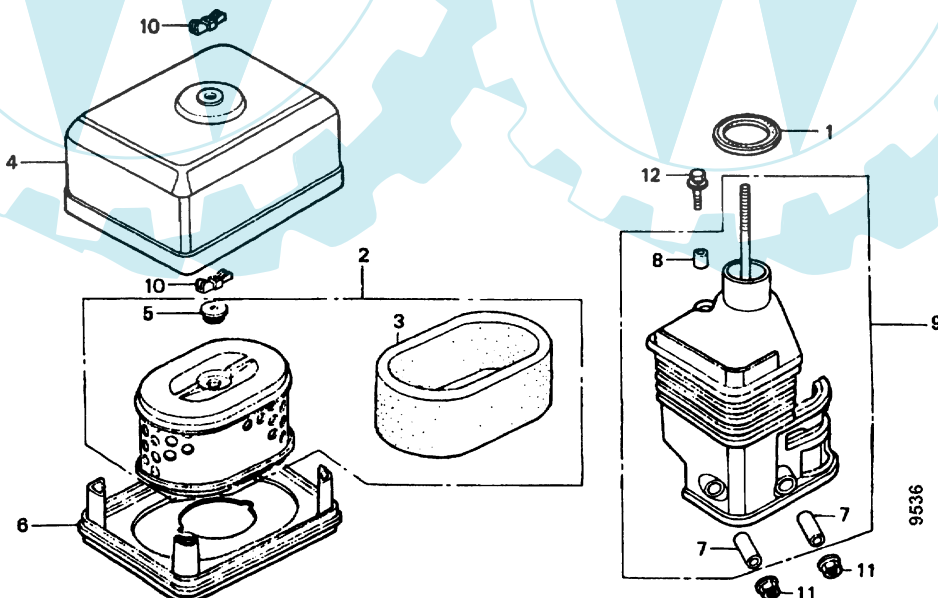


Pos.	Teile-Nr.	Stück	Bezeichnung	Abmessung	Norm	Bemerkung
1	405 189	1	Dichtungssatz			
2	405 190	1	Schwimmventil			
10	405 191	1	Vergaser			
12	405 192	1	Düsenrohr			
15	405 193	1	Dichtung			
16	405 194	1	Dichtung Vergaser			
18	405 254	1	Chokehebel			
26	405 195	1	Hauptdüse	68		
27	405 196	1	Leerlaufdüse	45		

**Tafel 2572 Luftfilter**

**GX160/200**

Blatt 1 von 1

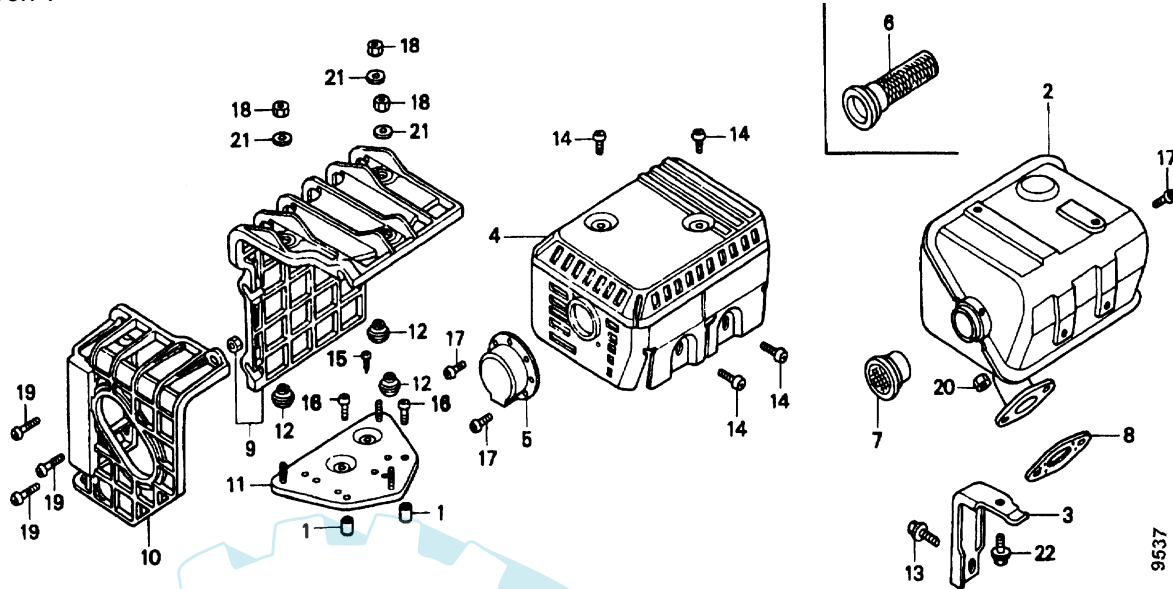


Pos.	Teile-Nr.	Stück	Bezeichnung	Abmessung	Norm	Bemerkung
1	405 198	1	Dichtung			
2	761 99	1	Filterelement Set			
3	761 93	1	Schaumstoff-Vorfilter			
4	761 97	1	Luftfilterdeckel			
5	761 94	1	Gummitülle f. Luftfilter			
10	761 96	2	Flügelmutter			

**Tafel 2573 Auspuff**

Blatt 1 von 1

**GX200**

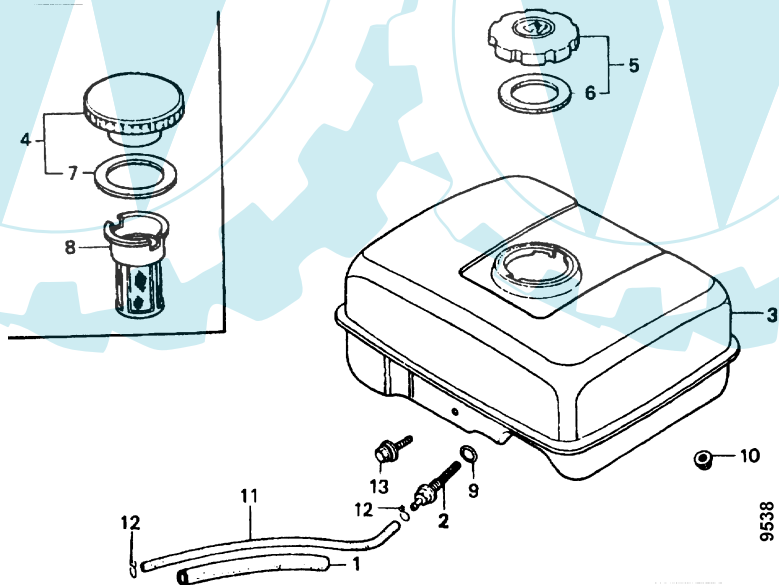


Pos.	Teile-Nr.	Stück	Bezeichnung	Abmessung	Norm	Bemerkung
2	405 199	1	Auspuff			
5	405 255	1	Auspuffdeflektor			
4	405 200	1	Auspuffverkleidung			
8	405 228	1	Dichtung Auspuff			

**Tafel 2574 Kraftstoffbehälter**

Blatt 1 von 1

**GX160/200**

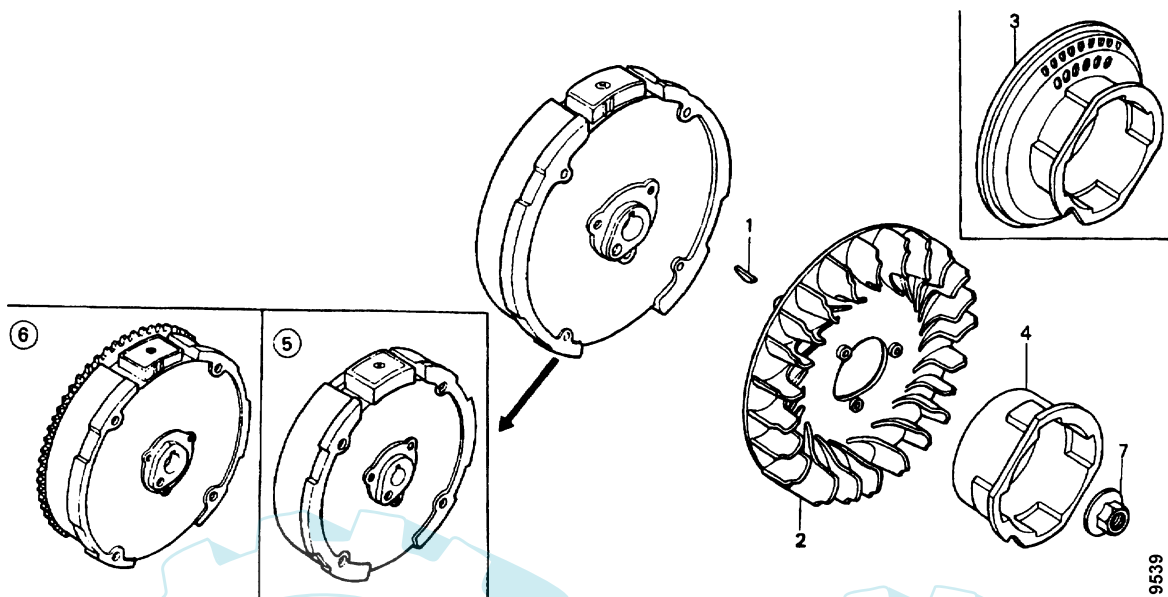


Pos.	Teile-Nr.	Stück	Bezeichnung	Abmessung	Norm	Bemerkung
1	405 213	1	Kraftstoffbehälter			
2	405 201	1	Einschraubtülle			
5	405 202	1	Tankdeckel			
12	231 07	2	Schlauchschelle	7-11x5		

**Tafel 2575 Lüfterrad**

**GX200**

Blatt 1 von 1



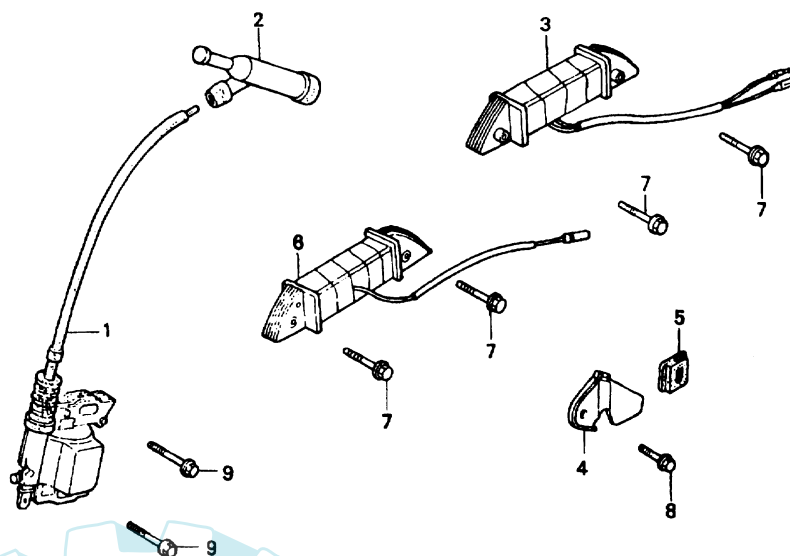
Pos.	Teile-Nr.	Stück	Bezeichnung
1	405 102	1	Scheibenfeder
2	405 203	1	Lüfterrad
4	405 204	1	Anwerfrolle
5	405 205	1	Lüfterrad kpl.
7	405 105	1	Sondermutter

Abmessung	Norm	Bemerkung
25 x 18		
14 mm		

**Tafel 2576 Zündung**

**GX200**

Blatt 1 von 1

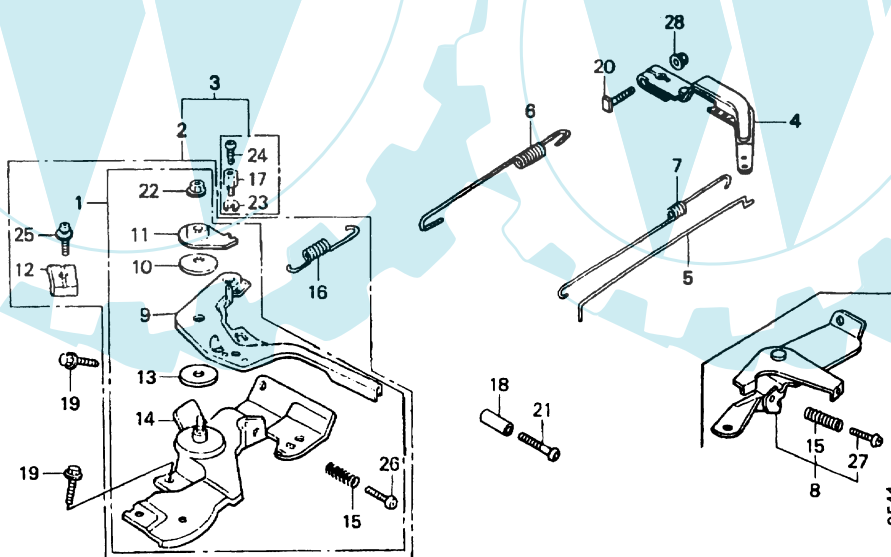


Pos.	Teile-Nr.	Stück	Bezeichnung	Abmessung	Norm	Bemerkung
1	405 206	1	Zündspule			
2	405 207	1	Zündkerzenstecker			

**Tafel 2577 Reglerhebel**

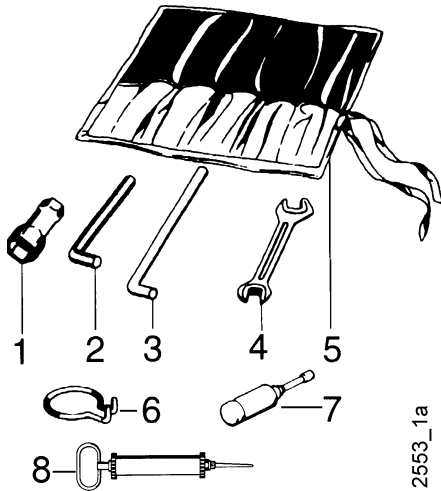
**GX200**

Blatt 1 von 1



Pos.	Teile-Nr.	Stück	Bezeichnung	Abmessung	Norm	Bemerkung
5	405 208	1	Reglerstange			
6	405 209	1	Zugfeder			
7	405 210	1	Zugfeder			
16	798 65	1	Zugfeder			

**Tafel 2124 Werkzeug**



Pos.	Teil-Nr.	Benennung	Bemerkung
	490 00	Werkzeugsatz	(inkl. 1, 1a, 1b, 2, 3, 4, 4a, 5)
1	479 50	Sechskantsteckschlüssel 9 x 24	
a	354 96	Sechskantsteckschlüssel 21 x 26	
b	281 47	Sechskantsteckschlüssel 17	
c	281 68	Sechskantsteckschlüssel 19 x 21	
d	724 70	Sechskantsteckschlüssel 13 x 21	
e	766 22	Sechskantsteckschlüssel 16	
2	025 26	Sechskantstiftschlüssel 8	
a	025 25	Sechskantstiftschlüssel 6	
b	025 27	Sechskantstiftschlüssel 10	
c	025 24	Sechskantstiftschlüssel 4	
3	025 12	Drehstift Ø 10	
a	724 71	Drehstift Ø 8	
4	175 10	Doppelpmaulschlüssel 10 x 11	
a	172 17	Doppelpmaulschlüssel 13 x 17	
b	493 41	Doppelpmaulschlüssel 19 x 24	
5	044 27	Werkzeugtasche	
6	568 99	Ringhaken	Demontage: Schaltstangen-Federsplint
7	025 43	Fettpresse 36 x 140	
8	771 83	Ölabsaugpumpe	

**Tafel 2137 Schmierstoffe, Korrosionsschutzmittel, Klebstoffe, Lacke**



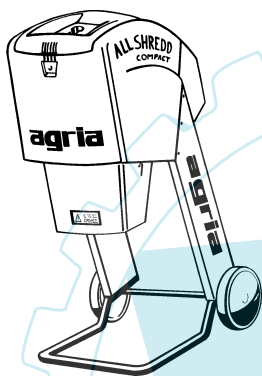
Pos.	Teil-Nr.	Benennung		
2	604 80	Spezialfett, wasserresistent	Loctite 242	Patrone 400 g
3	671 20	Gleitmo-Paste	Loctite 270	Tube 50 g
4	799 09	Kraftstoff-Stabilisator	Loctite 638	Beutel 5g
5	690 36	Bio-Korrosionsschutzöl	Loctite 573	Flasche 500 ml
6	559 94	Klebstoff, mittelfest,		Flasche 50 ml
a	559 95	Klebstoff, stark,		Flasche 50 ml
b	559 96	Klebstoff, hochfest,		Flasche 50 ml
7	559 97	Flächendichtung, flüssig,		Tube 250 ml
8	181 03	Sprühlack, birkengrün		Sprühdose 400 ml
a	712 98	Sprühlack, rot RAL 2002		Sprühdose 400 ml
b	509 68	Sprühlack, schwarz		Sprühdose 400 ml
9	713 13	Reifendichtgel	Terra-S	Flasche 1 Ltr.

# Das Erfolgsprogramm

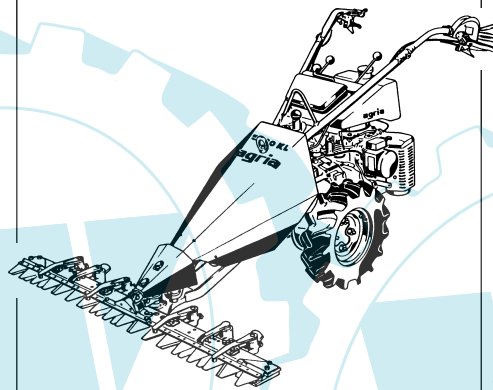
# agria

## MotorGartenGeräte

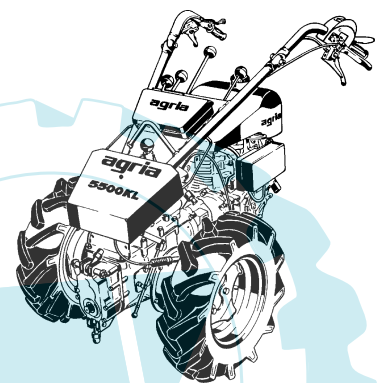
agria-Werke GmbH  
D-74215 Möckmühl/Württ.  
Telefon 06298/39-0  
Telefax 06298/39-111  
e-mail: info@agria.de  
Internet: http://www.agria.de



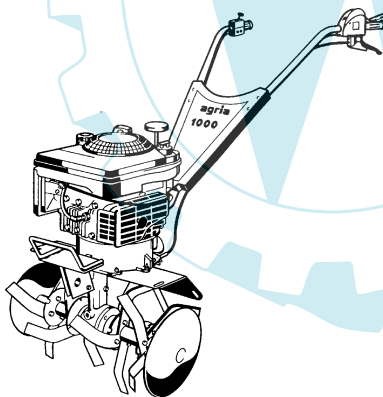
**AllShredd**



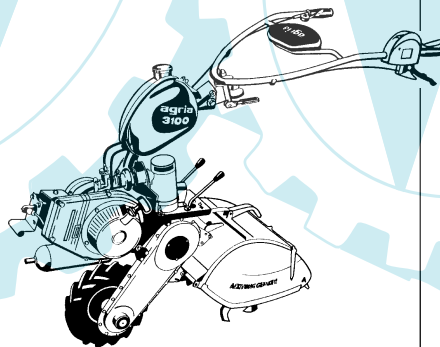
**Balkenmäher**



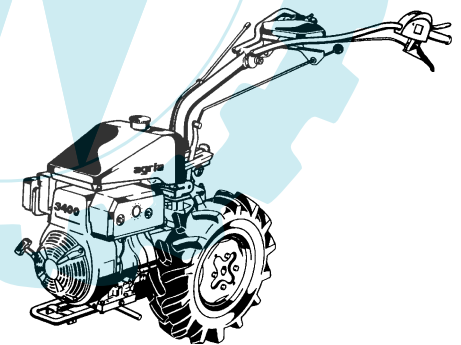
**Kommunalen Geräteträger**



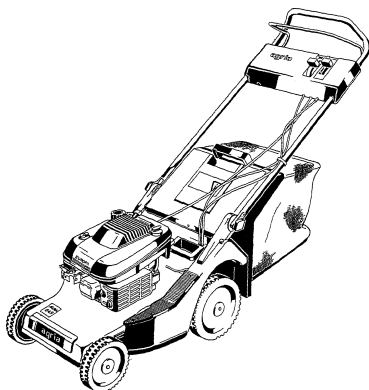
**Motorhacken**



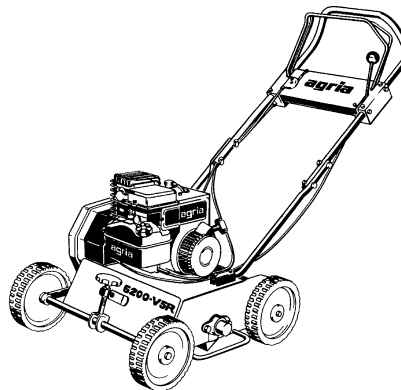
**Einradhacken**



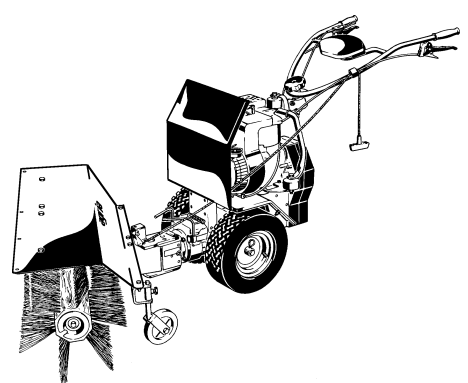
**Einachsschlepper**



**Rasenmäher**



**Vertikutierer**



**Kombigeräte**