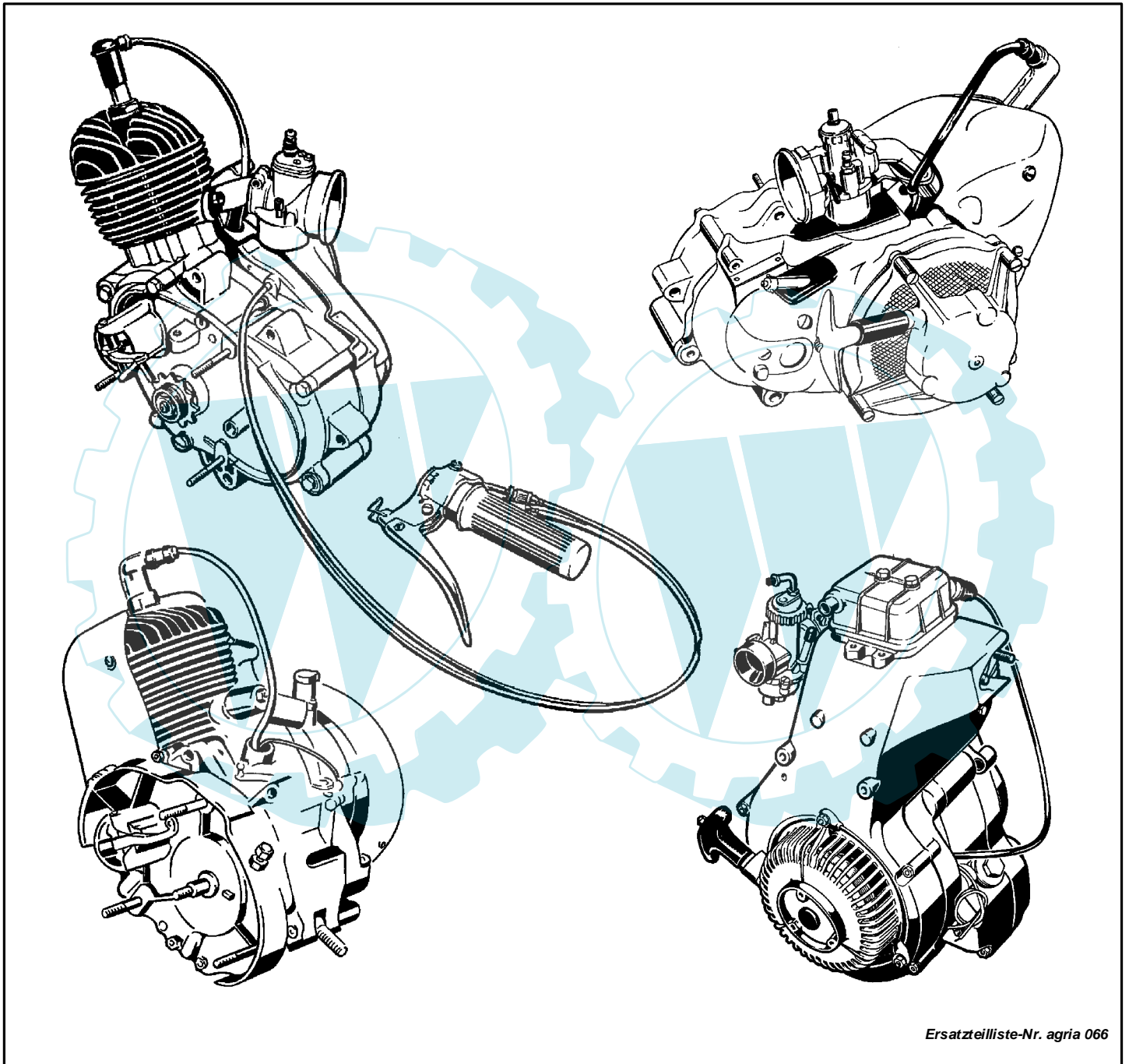


Ersatzteilliste

Motore

Typ - agria 66



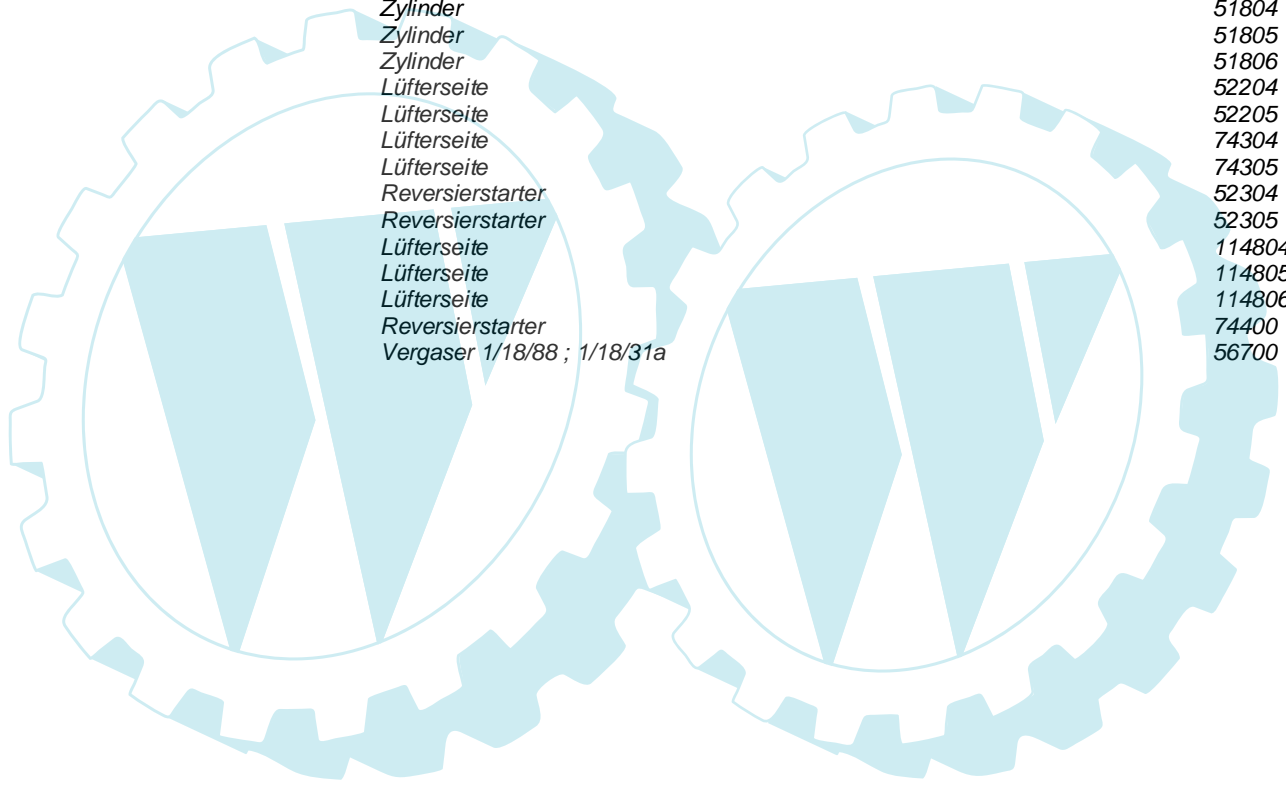
Ersatzteilliste-Nr. agria 066

10.02

Für Service und
schnelle Ersatzteillieferung
sorgt Ihr **agria-Fachhändler**:

Inhaltsverzeichnis

Hauptgruppe	Benennung	Seite	Tafel
Getriebe	Motorgetriebe		51904
	Motorgetriebe		51905
	Motorgetriebe		51906
Kupplung	Schaltung		52000
	Kupplung		52104
	Kupplung		52105
	Kupplung		52106
Werkzeug, Aufkleber, Schmierstoffe, Lacke	Schmierstoffe, Korrosionsschutzmittel, Klebstoffe,		213700
	Werkzeug		212400
Motor Einzelteile	Kurbelgehäuse, Kurbeltrieb		51704
	Kurbelgehäuse, Kurbeltrieb		51705
	Kurbelgehäuse, Kurbeltrieb		51706
	Zylinder		51804
	Zylinder		51805
	Zylinder		51806
	Lüfterseite		52204
	Lüfterseite		52205
	Lüfterseite		74304
	Lüfterseite		74305
	Reversierstarter		52304
	Reversierstarter		52305
	Lüfterseite		114804
	Lüfterseite		114805
	Lüfterseite		114806
Reversierstarter		74400	
Vergaser 1/18/88 ; 1/18/31a		56700	



Tafel 2350 Empfehlungen, Symbolbeschreibung, Hinweise

Empfehlung: **Wartung und Instandsetzung**

- ⚠ Vor Reinigungs-, Wartungs- und Reparaturarbeiten Motor abstellen und je nach Motorenausführung Kerzenstecker bzw. Zündschlüssel oder Netzstecker ziehen.**

Eine **agria-Fachwerkstatt** hat geschulte Mechaniker, die eine fachgemäße Wartung und Instandsetzung durchführen. Größere Wartungsarbeiten und Instandsetzungen sollten Sie nur dann selbst vornehmen, wenn Sie über die entsprechenden Werkzeuge und Kenntnisse von Maschinen und Motoren verfügen. Nicht mit einem harten Gegenstand oder Metallwerkzeug gegen das Schwungrad klopfen, es könnte Risse bekommen und während des Betriebes zersplittern und Verletzungen oder Schäden verursachen. Zum Abziehen des Schwungrades nur geeignetes Werkzeug verwenden.

Hinweis für Klebstoffe:

Bei Verwendung von Klebstoff (Schraubensicherung LOCTITE) muß das Bolzengewinde und das Muttergewinde vor dem Auftragen von LOCTITE, sauber und fettfrei sein. Klebestellen mit LOCTITE 242 können mit Schraubenschlüssel gelöst werden.

Klebestellen mit LOCTITE 270 und 638 zum Lösen auf ca. 80°C anwärmen.

- ⚠ Beachten Sie auch die Packungsbeilage des Klebstoffes!**

Empfehlung: **Schmierstoffe und Korrosionsschutzmittel**

- Für Motor und Getriebe verwenden Sie die vorgeschriebenen Schmierstoffe (siehe Technische Angaben).
- Für "offene" Schmierstellen bzw. Nippelschmierstellen empfehlen wir **Bio-Schmieröl** bzw. **Bio-Schmierfett** zu verwenden (nach Angaben in der Betriebsanleitung).
- Für Konservierung von Maschinen und Geräten empfehlen wir **Bio-Korrosionsschutzöl** zu verwenden (jedoch nicht verwenden für lackierte Außenverkleidungen). Korrosionsschutzöl kann mit Pinsel oder Sprühgerät aufgetragen werden.

Bio-Schmiermittel und Bio-Korrosionsschutzmittel sind umweltschonend, weil sie biologisch schnell abbaubar sind. Mit dem Einsatz von Bio-Schmiermittel und Bio-Korrosionsschutzöl handeln Sie ökologisch richtig, schützen die Umwelt, fördern die Gesunderhaltung von Menschen, Tieren und Pflanzen.

Ansprüche, gleich welcher Art, können aus der bildlichen Darstellung der Ersatzteilliste nicht geltend gemacht werden.

Schutzgebühr entsprechend der Preisliste

Bitte hier die Maschinen-Daten eintragen:

Maschinen-Art.-Nr.:

Ident-/Maschinen-Nr.:

Motor-Typ:















Motor-Nr.:

Kaufdatum:

Geben Sie diese Daten bei jeder Ersatzteilbestellung an, um Fehler bei der Lieferung zu vermeiden.

Nur Original agria-Ersatzteile verwenden!

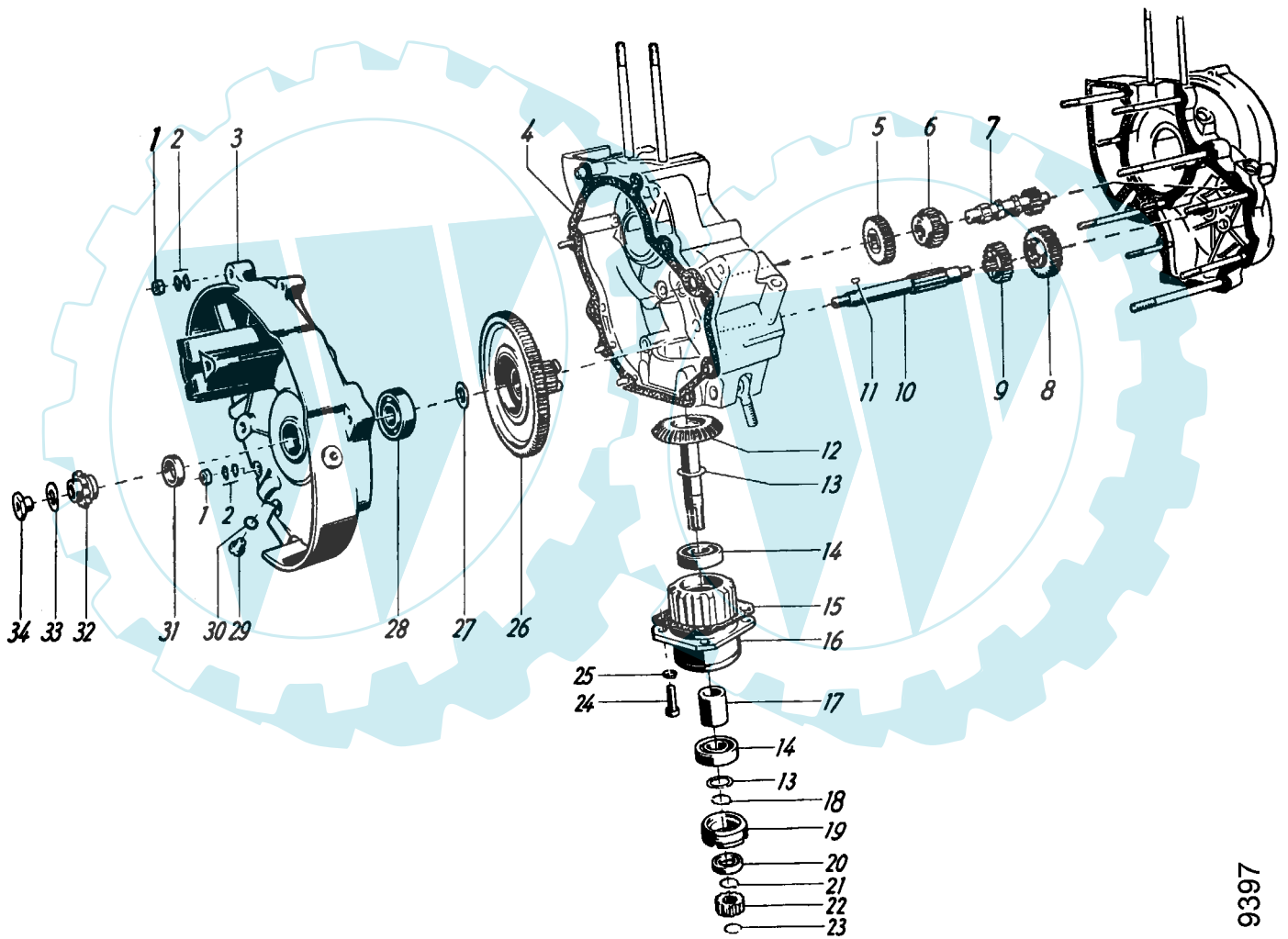
Symbol-Beschreibung:

-  = Warnhinweise beachten
-  = wichtige Information
-  ... = Teil mit Dicht- bzw. Klebstoff (siehe Angaben) einbauen bzw. einkleben.
-  = Fläche vor dem Montieren mit Fett (siehe Angaben) einstreichen.
-  = Teil aus arbeitstechnischen Gründen einölen
-  Nm = Anzugswerte der Befestigungsschrauben.
-  = Einbaurichtung beachten!
-  = mit Spezialwerkzeug montiert.
-  = Sichtprüfung, Zustandstandsprüfung; Maße und Einstellwerte.
-  = Vor dem Demontieren ist das Markieren der Lage von Teilen zueinander erforderlich. Beim Zusammenbauen ist die Markierung zu beachten.
-  = Teil erst nach Prüfung wiederverwenden, falls notwendig auswechseln
-  = auf Ausführung achten
-  = bis Ident-Nr.; Maschinen-Nr.; Fahrgestell-Nr.; Motor-Nr.
-  = ab Ident-Nr.; Maschinen-Nr.; Fahrgestell-Nr.; Motor-Nr.
- ENL** = einzeln nicht lieferbar
- ED** = ersetzt durch:
- EDT** = ersetzt durch Teilesatz:
- M** = Meterware; anstelle Stückzahl, benötigte Mengenangabe siehe Bemerkung
- X** = Menge nach Bedarf

Tafel 51904 Motorgetriebe

agria 66/6

agria 66/1



9397

Tafel 51904 Motorgetriebe

agriA 66/6

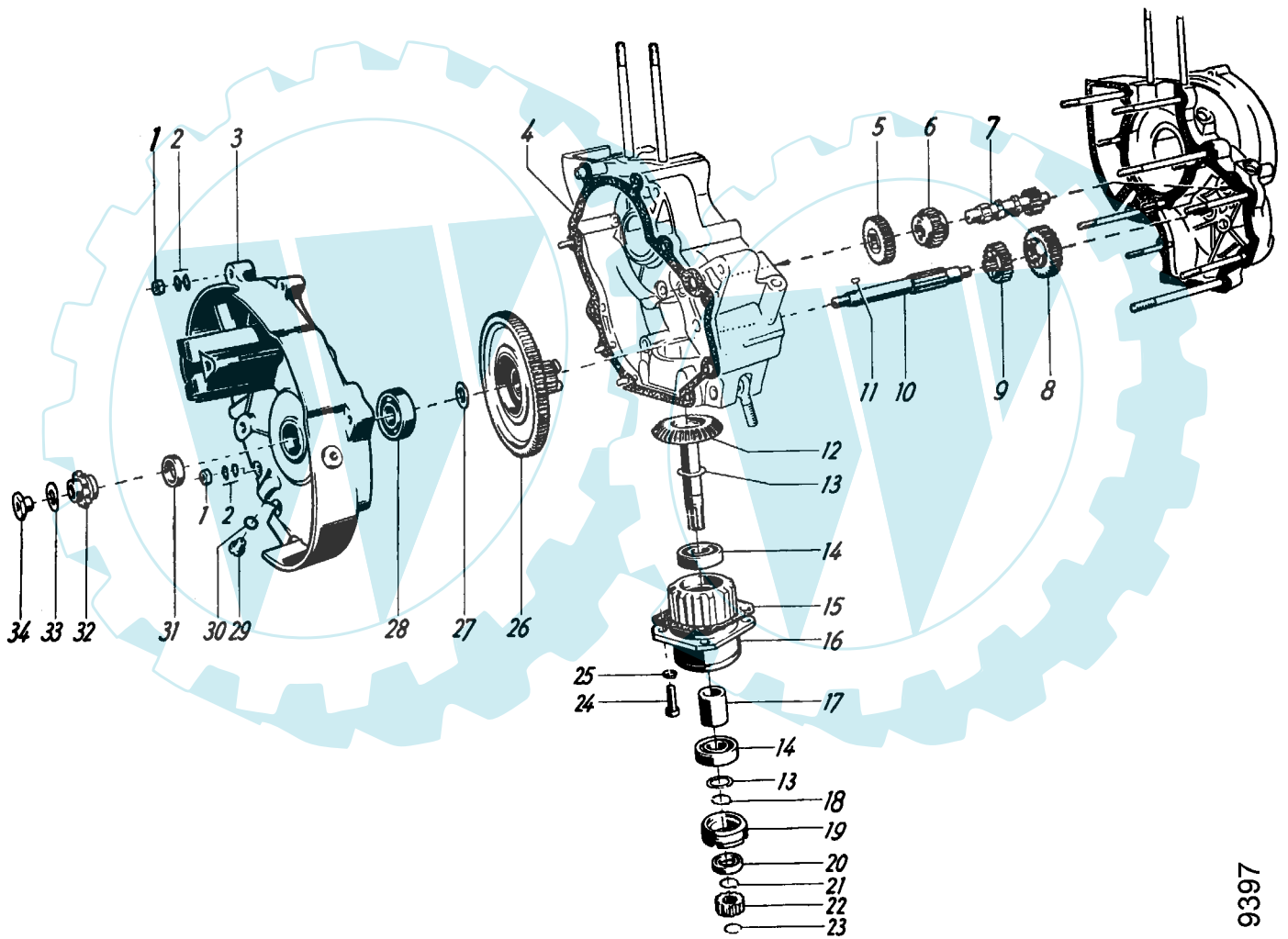
agriA 66/1

Pos.	Teile-Nr.	Menge	Bezeichnung	Abmessung	Norm	Bemerkung
1	00593	7	Sechskantmutter	M 6	DIN 934	
2	1190	14				
3	09311	1	Kurbelgehäusedeckel			
4	09302	1	Dichtung Kurbelgehäuse links/Deckel			
5	09339	1	Zahnrad 30 Z			< 6669195
5a	14476	1	Nebenwellen-Zahnrad			> 6669196
6	09338	1	Zahnrad 20 Z			siehe Anmerkung 5
6a	14479	1	Schieberad			siehe Anmerkung 5a
7	09362	1	Nebenwelle			
8	09335	1	Losrad L			
9	09336	1	Zahnrad			siehe Anmerkung 5
9a	14478	1	Schieberad			
9b	45200	1	STI Schieberad	Z = 18		
10	09334	1	Getriebehauptwelle			
10a	47870	1	Teilesatz 44901/45200			
10b	45764	1	Getriebehauptwelle			
11	01689	1	Scheibenfeder	3 x 3,7	DIN 6888	
12	24782		Kegelradzapfwelle			
13	09342		Einstellscheibe	17 x25 x0,5		
13a	09355		Einstellscheibe	17 x25 x0,6		
14	02564		Kugellager	17x 40x12 6203	DIN 625	
15	09345	1	Dichtung Zapfwellengehäuse			
16	09340		Zapfgehäuse			
16a	45104	1	Verschlussdeckel			> 66130000
17	09353		Distanzrohr	17 x25 x30,1		
17a	09343		Einstellscheibe	17 x25 x0,8		
17b	09356		Einstellscheibe	17 x25 x0,9		
17c	09344		Einstellscheibe	17 x25 x1		
18	01327		Seegering	A17x1	DIN 471	
19	09354		Gewinding			
20	01934		Wellendichtring	B1 17x28x 7	DIN 3760	
21	01326		Seegering	A16x1	DIN 471	
22	09359		Zapfwellenprofilring			
23	01326		Seegering	A16x1	DIN 471	
24	25657		Hackgetriebedeckel			
25	01296		Federring	A 8	DIN 128	
26	50901		Teilesatz Zahnrad 09361			
26a	33216		Stirnkegelrad			
26b	10247	1	Zahnrad			< 6669195
26c	33215	1	Stirnrad			> 6669196
27	09337	x	Anlaufscheibe	15,1x24 x1,5		
27a	09346	x	Anlaufscheibe	15,1x24 x1,6		
27b	09347	x	Anlaufscheibe	15,1x24 x1,7		
27c	09348	x	Anlaufscheibe	15,1x24 x1,8		
27d	09349	x	Anlaufscheibe	15,1x24 x1,9		
27e	09350	x	Anlaufscheibe	15,1x24 x2		
27f	09351	x	Anlaufscheibe	15,1x24 x2,1		
28	02578	1	Kugellager	15x 42x13 6302	DIN 625	
29	09134	1	Verschluss-Schraube	M 8x1		
30	00944	1	Dichtring Cu	A 8 x11,5x1	DIN 7603	
31	09304	1	Wellendichtring	B1 15x25x 5	DIN 3760	
31a	46022	1	Wellendichtring	B1 15x26x 7	DIN 3760	
32	25544	1	Kettenritzel			
32a	44889	1	Kettenritzel			
32b	09358		Kettenritzel			
32c	44888		Kettenritzel			
33	01192	1	Federscheibe	B 10	DIN 137	
33a	01194		Federscheibe	B 14	DIN 137	
34	14502	1	Sechskantmutter Hals	M10		
	33413	1	Abzieher			40 Nm

Tafel 51905 Motorgetriebe

agri 66/7

agri 66/2



9397

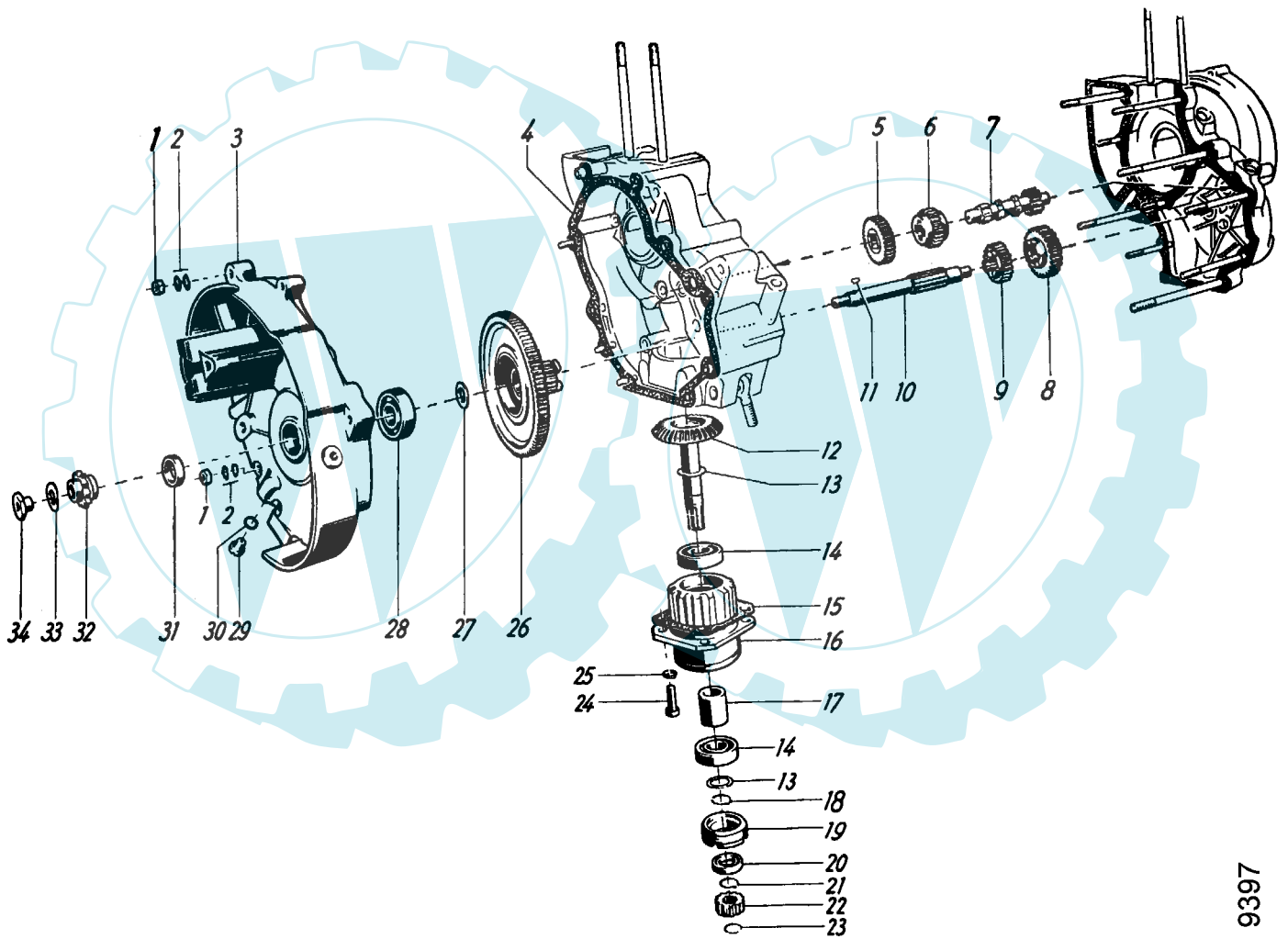
Tafel 51905 Motorgetriebe

agria 66/7

agria 66/2

Pos.	Teile-Nr.	Menge	Bezeichnung	Abmessung	Norm	Bemerkung
1	00593	7	Sechskantmutter	M 6	DIN 934	
2	01190	14	Federscheibe	B 6	DIN 137	
3	09311	1	Kurbelgehäusedeckel			
4	09302	1	Dichtung Kurbelgehäuse links/Deckel			
5	09339	1	Zahnrad 30 Z			
5a	14476	1	Nebenwellen-Zahnrad			
6	09338	1	Zahnrad 20 Z			
6a	14479	1	Schieberad			
7	09362	1	Nebenwelle			
8	09335	1	Losrad L			
9	09336	1	Zahnrad			
9a	14478	1	Schieberad			
9b	45200	1	STI Schieberad	Z = 18		
10	09334	1	Getriebehauptwelle			
10a	47870	1	Teilesatz 44901/45200			
10b	45764	1	Getriebehauptwelle			
11	01689	1	Scheibenfeder	3 x 3,7	DIN 6888	
12	24782	1	Kegelradzapfwelle			
13	09342	x	Einstellscheibe	17 x25 x0,5		
13a	09355	x	Einstellscheibe	17 x25 x0,6		
14	02564	2	Kugellager	17x 40x12 6203	DIN 625	
15	09345	1	Dichtung Zapfwellengehäuse			
16	09340	1	Zapfgehäuse			
16a	45104	1	Verschlussdeckel			
17	09353	1	Distanzrohr	17 x25 x30,1		
17a	09343	x	Einstellscheibe	17 x25 x0,8		
17b	09356	x	Einstellscheibe	17 x25 x0,9		
17c	09344	x	Einstellscheibe	17 x25 x1		
18	01327	1	Seegerring	A17x1	DIN 471	
19	09354	1	Gewinding			
20	01934	1	Wellendichtring	B1 17x28x 7	DIN 3760	
21	01326	1	Seegerring	A16x1	DIN 471	
22	09359	1	Zapfwellenprofilring			
23	01326	1	Seegerring	A16x1	DIN 471	
24	25657	4	Hackgetriebedeckel			
25	01296	4	Federring	A 8	DIN 128	
26	50901	1	Teilesatz Zahnrad 09361			
26a	33216	1	Stirnkegelrad			> 6674611
27	09337	x	Anlaufscheibe	15,1x24 x1,5		
27a	09346	x	Anlaufscheibe	15,1x24 x1,6		
27b	09347	x	Anlaufscheibe	15,1x24 x1,7		
27c	09348	x	Anlaufscheibe	15,1x24 x1,8		
27d	09349	x	Anlaufscheibe	15,1x24 x1,9		
27e	09350	x	Anlaufscheibe	15,1x24 x2		
27f	09351	x	Anlaufscheibe	15,1x24 x2,1		
28	02578	1	Kugellager	15x 42x13 6302	DIN 625	
29	09134	1	Verschluss-Schraube	M 8x1		
30	00944	1	Dichtring Cu	A 8 x11,5x1	DIN 7603	
31	09304	1	Wellendichtring	B1 15x25x 5	DIN 3760	
31a	46022	1	Wellendichtring	B1 15x26x 7	DIN 3760	
32	25544	1	Kettenritzel			
32a	44889	1	Kettenritzel			
32c	44888	1	Kettenritzel			
33	01192	1	Federscheibe	B 10	DIN 137	
34	14502	1	Sechskantmutter Hals	M10		# 40 Nm
		1				
		1				

Tafel 51906 Motorgetriebe

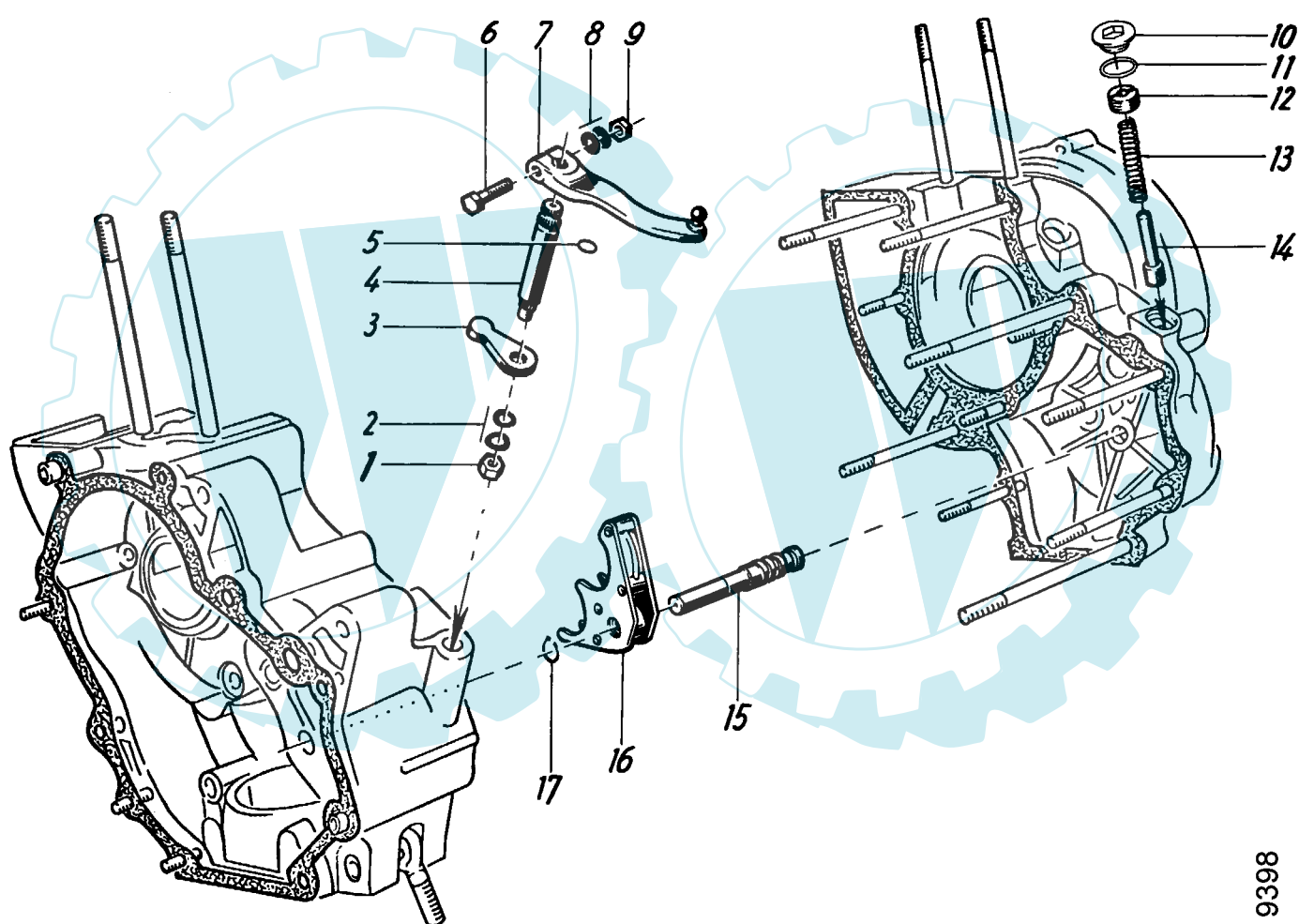


9397

Tafel 51906 Motorgetriebe

Pos.	Teile-Nr.	Menge	Bezeichnung	Abmessung	Norm	Bemerkung
1	00593	7	Sechskantmutter	M 6	DIN 934	
2	01190	14	Federscheibe	B 6	DIN 137	
3	09311	1	Kurbelgehäusedeckel			
4	09302	1	Dichtung Kurbelgehäuse links/Deckel			
5	09339		Zahnrad 30 Z			
5a	14476	1	Nebenwellen-Zahnrad			
6	09338		Zahnrad 20 Z			
6a	14479		Schieberad			
7	09362	1	Nebenwelle			
8	09335	1	Losrad L			
9	09336	1	Zahnrad			
9a	14478	1	Schieberad			
9b	45200	1	STI Schieberad	Z = 18		
10	09334	1	Getriebehauptwelle			
10a	47870	1	Teilesatz 44901/45200			
10b	45764	1	Getriebehauptwelle			
11	01689	1	Scheibenfeder	3 x 3,7	DIN 6888	
12	24782	1	Kegelradzapfwelle			
13	09342	x	Einstellscheibe	17 x25 x0,5		
13a	09355	x	Einstellscheibe	17 x25 x0,6		
14	02564	2	Kugellager	17x 40x12 6203	DIN 625	
15	09345	1	Dichtung Zapfwellengehäuse			
16	09340	1	Zapfgehäuse			
16a	45104		Verschlussdeckel			
17	09353	1	Distanzrohr	17 x25 x30,1		
17a	09343	x	Einstellscheibe	17 x25 x0,8		
17b	09356	x	Einstellscheibe	17 x25 x0,9		
17c	09344	x	Einstellscheibe	17 x25 x1		
18	01327	1	Seegering	A17x1	DIN 471	
19	09354	1	Gewinding			
20	01934	1	Wellendichtring	B1 17x28x 7	DIN 3760	
21	01326	1	Seegering	A16x1	DIN 471	
22	09359	1	Zapfwellenprofilring			
23	01326	1	Seegering	A16x1	DIN 471	
24	25657	4	Hackgetriebedeckel			
25	01296	4	Federring	A 8	DIN 128	
26	50901		Teilesatz Zahnrad 09361			
26a	33216	1	Stirnkegelrad			> 6674611
26b	10247		Zahnrad			
26c	33215		Stirnrad			
27	09337	x	Anlaufscheibe	15,1x24 x1,5		
27a	09346	x	Anlaufscheibe	15,1x24 x1,6		
27b	09347	x	Anlaufscheibe	15,1x24 x1,7		
27c	09348	x	Anlaufscheibe	15,1x24 x1,8		
27d	09349	x	Anlaufscheibe	15,1x24 x1,9		
27e	09350	x	Anlaufscheibe	15,1x24 x2		
27f	09351	x	Anlaufscheibe	15,1x24 x2,1		
28	02578	1	Kugellager	15x 42x13 6302	DIN 625	
29	09134	1	Verschluss-Schraube	M 8x1		
30	00944	1	Dichtring Cu	A 8 x11,5x1	DIN 7603	
31	09304	1	Wellendichtring	B1 15x25x 5	DIN 3760	
31a	46022	1	Wellendichtring	B1 15x26x 7	DIN 3760	
32	25544		Kettenritzel			
32a	44889		Kettenritzel			
32b	09358	1	Kettenritzel			
32c	44888	1	Kettenritzel			
33	01192		Federscheibe	B 10	DIN 137	
33a	01194	1	Federscheibe	B 14	DIN 137	
34	14502	1	Sechskantmutter Hals	M10		# 40 Nm

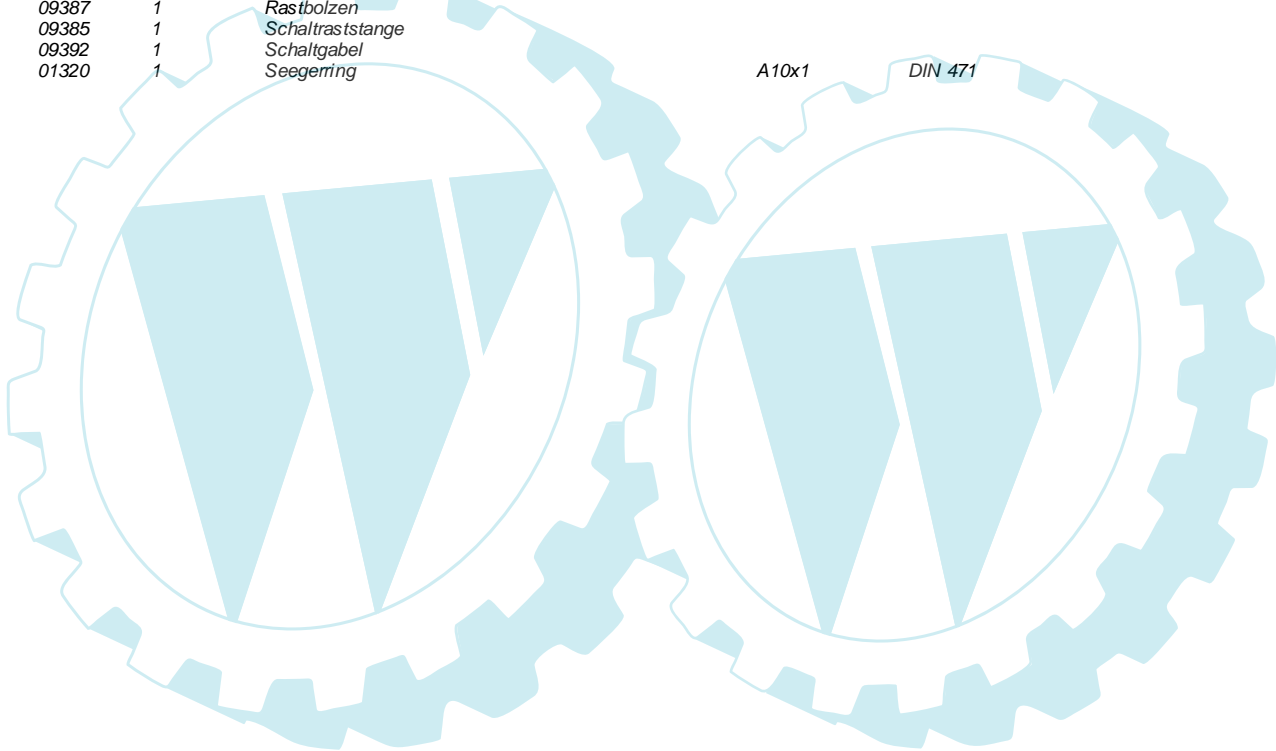
Tafel 52000 Schaltung



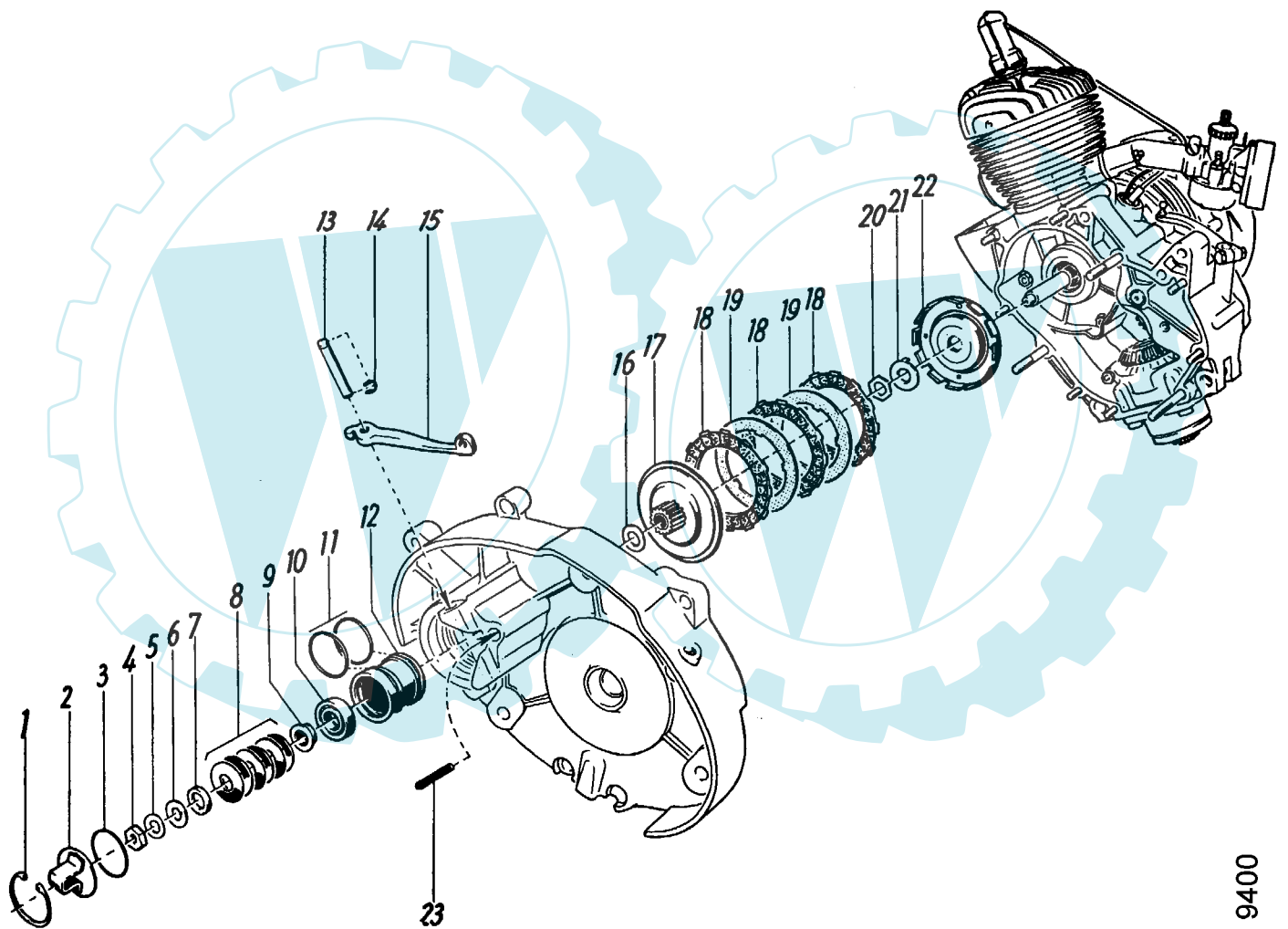
9398

Tafel 52000 Schaltung

Pos.	Teile-Nr.	Menge	Bezeichnung	Abmessung	Norm	Bemerkung
1	12013	1	Sicherungsmutter	M 6	DIN 985	
2	01190	2	Federscheibe	B 6	DIN 137	
3	09390	1	Schalthebel innen			
4						
5	31302	1	Dichtring Rundgummi	6 x 8,6x5,5		
6	00250	1	Innensechskantschraube	M 6x 20	DIN 912	
7	50172	1	Teilesatz 09389/09393/30082			!
7a	47422	1	Gangschalthebel			! für agria 66/3 bzw. 2
7b	75937	1				! für agria 66/2; 66/7 bzw. 1
8	01280	1	Federring	6	DIN 7980	"
9	00593	1	Sechskantmutter	M 6	DIN 934	
10	09306	1	Innensechskantverschlusschraube	M16x1,5		
11	00919	1	Dichtring Cu	A16 x20 x1,5	DIN 7603	
12	09388	1	Ringmutter Schaltrast			
13	09386	1	Druckfeder Schaltrast			
14	09387	1	Rastbolzen			
15	09385	1	Schaltraststange			
16	09392	1	Schaltgabel			
17	01320	1	Seegering	A10x1	DIN 471	



Tafel 52104 Kupplung
agri 66/6
agri 66/1



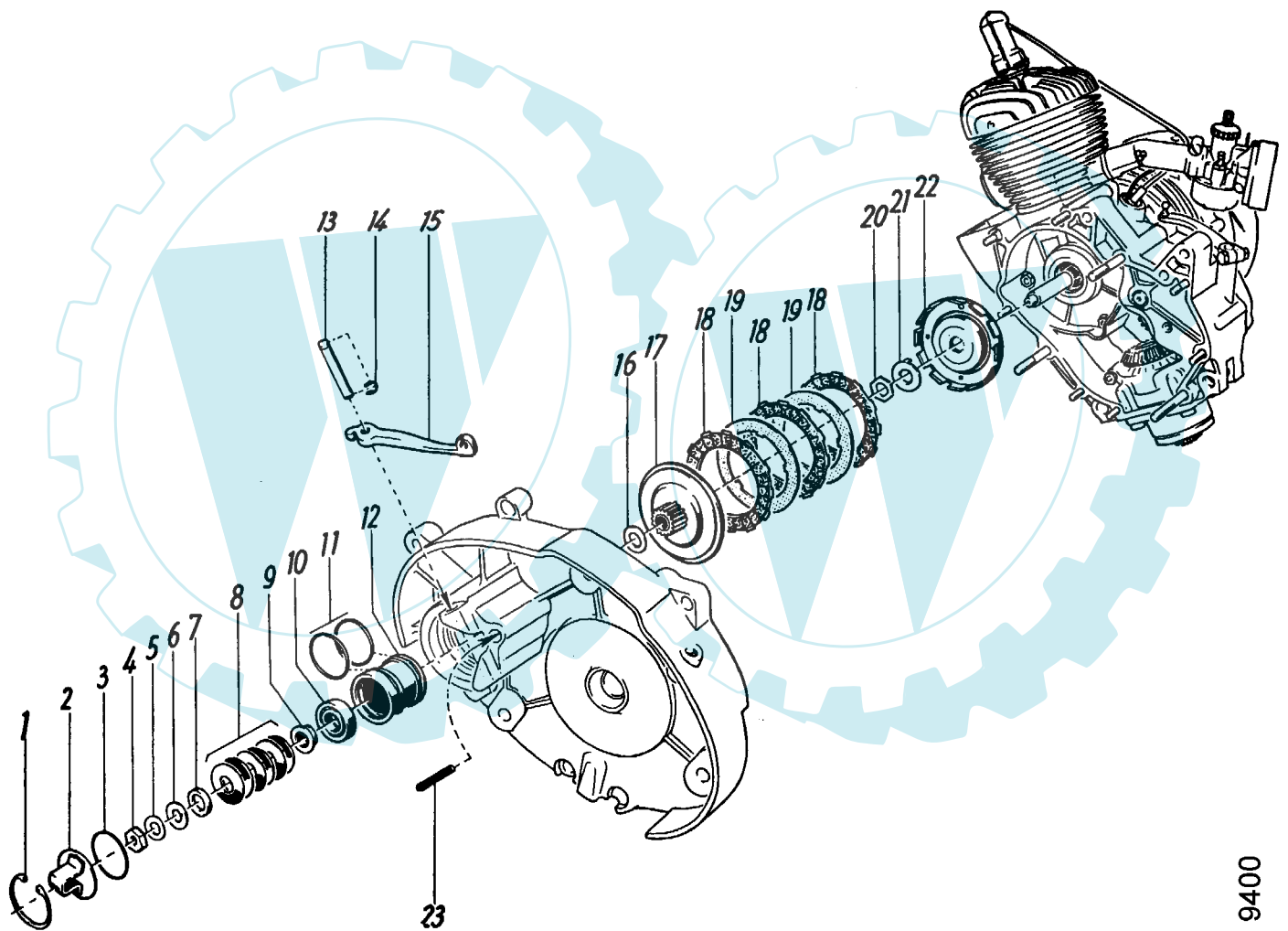
9400

Tafel 52104 Kupplung**agri 66/6****agri 66/1**

Pos.	Teile-Nr.	Menge	Bezeichnung	Abmessung	Norm	Bemerkung
1	01379	1	Seegering	140x1,75	DIN 472	
1	01379	1	Seegering	140x1,75	DIN 472	
2	09384	1	Tassendeckel			
3	09380	1	Dichtring Rundgummi	36x2		
4	00636	1	Sechskantmutter	BM10x1	DIN 439	
8b	28817	1	Druckfeder Motorkupplung			
9	47595	1	Bundbuchse für Kupplungsfeder			
10	02552	1	Kugellager	17x 35x10 6003	DIN 625	
11	09367	2	Dichtring Rundgummi	40x3		
16	09371	X	Anlaufscheibe	14,2x25 x0,8		
16a	09372	X	Anlaufscheibe	14,2x25 x0,9		
16c	09374	X	Anlaufscheibe	14,2x25 x1,1		
16d	09375	X	Anlaufscheibe	14,2x25 x1,2		
16e	09376	X	Anlaufscheibe	14,2x25 x1,3		
16f	09377	X	Anlaufscheibe	14,2x25 x1,4		
16g	09363	X	Anlaufscheibe	14,2x25 x1,5		
17	09382	1	Kupplungskorb innen	agri 066		
18	09211	3	Kupplungslamelle aussen mit Belag	104x 99		
19	09122	2	Kupplungslamelle innen	73x 65		
20	09378	1	Sechskantmutter	M16x1		
21	09379	1	Sicherungsblech			
22	53250	1	Kupplungskorb außen			
23	09370	1	Druckfeder Kupplungshebel			



Tafel 52105 Kupplung
agri 66/7
agri 66/2



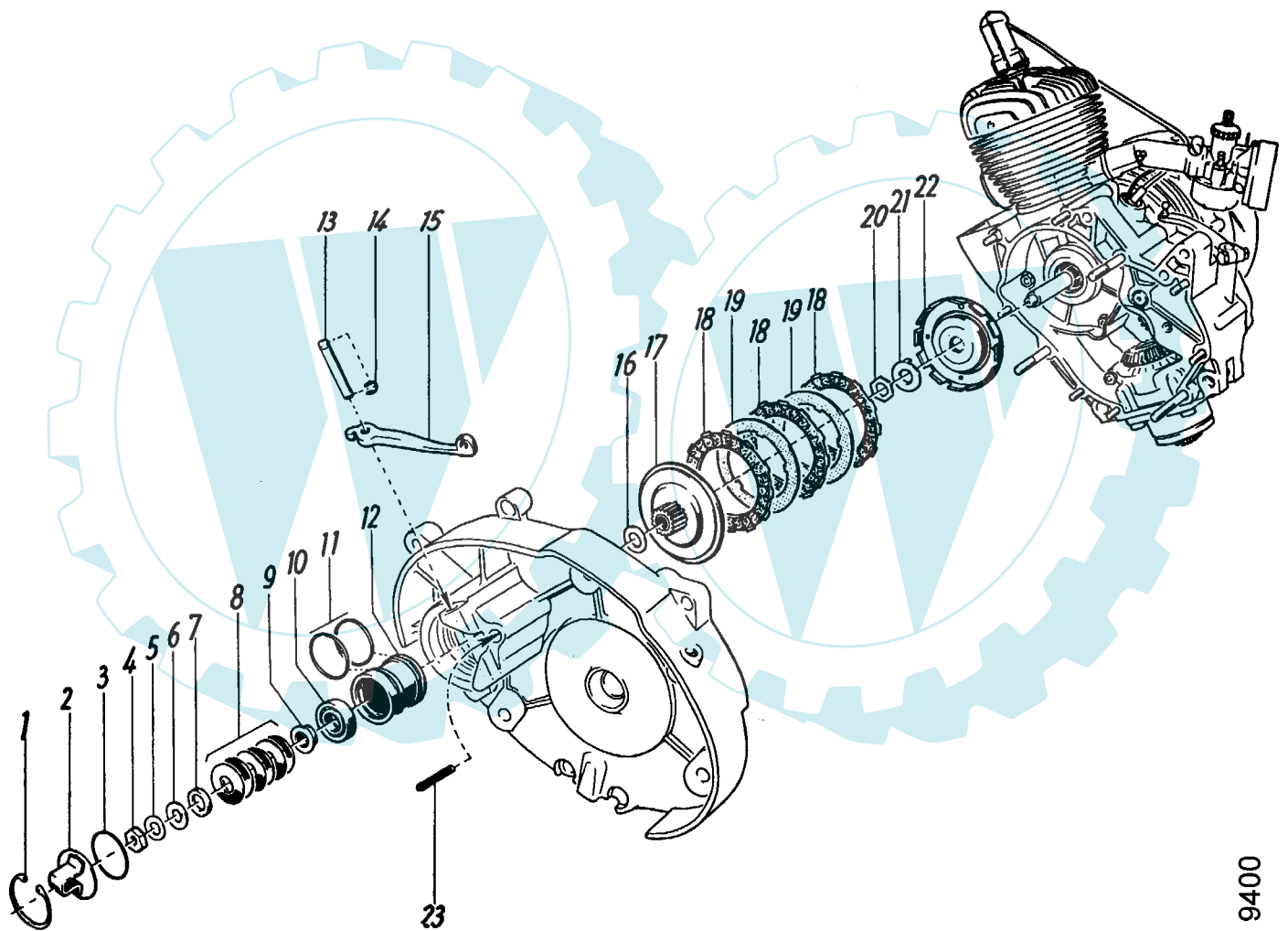
9400

Tafel 52105 Kupplung**agria 66/7****agria 66/2**

Pos.	Teile-Nr.	Menge	Bezeichnung	Abmessung	Norm	Bemerkung
1	01379	1	Seegering	140x1,75	DIN 472	
1	01379	1	Seegering	140x1,75	DIN 472	
2	09384	1	Tassendeckel			
3	09380	1	Dichtring Rundgummi	36x2		
4	00636	1	Sechskantmutter	BM10x1	DIN 439	
8b	28817	1	Druckfeder Motorkupplung			
9	47595	1	Bundbuchse für Kupplungsfeder			
10	02552	1	Kugellager	17x 35x10 6003	DIN 625	
11	09367	2	Dichtring Rundgummi	40x3		
16	09371	X	Anlaufscheibe	14,2x25 x0,8		
16a	09372	X	Anlaufscheibe	14,2x25 x0,9		
16c	09374	X	Anlaufscheibe	14,2x25 x1,1		
16d	09375	X	Anlaufscheibe	14,2x25 x1,2		
16e	09376	X	Anlaufscheibe	14,2x25 x1,3		
16f	09377	X	Anlaufscheibe	14,2x25 x1,4		
16g	09363	X	Anlaufscheibe	14,2x25 x1,5		
17	09382	1	Kupplungskorb innen	agria 066		
18	09211	3	Kupplungslamelle aussen mit Belag	104x 99		
19	09122	2	Kupplungslamelle innen	73x 65		
20	09378	1	Sechskantmutter	M16x1		
21	09379	1	Sicherungsblech			
22	53250	1	Kupplungskorb außen			
23	09370	1	Druckfeder Kupplungshebel			



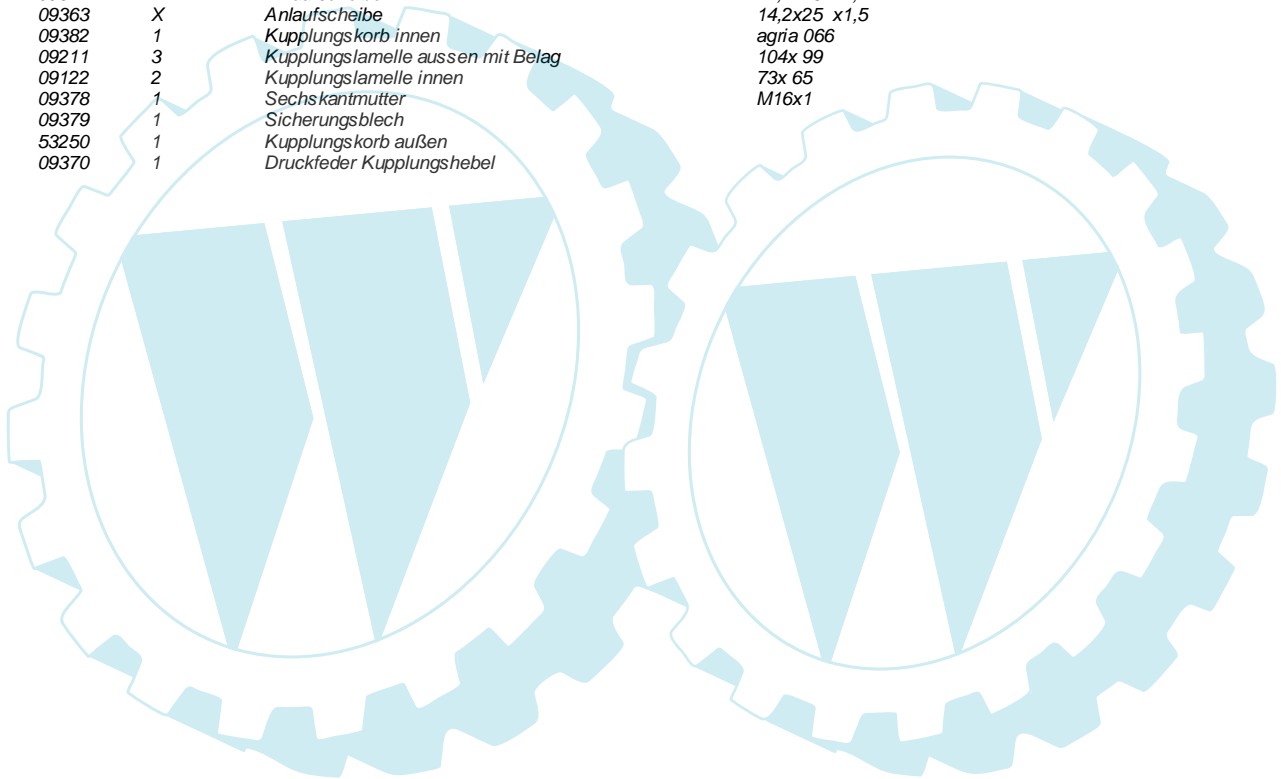
Tafel 52106 Kupplung



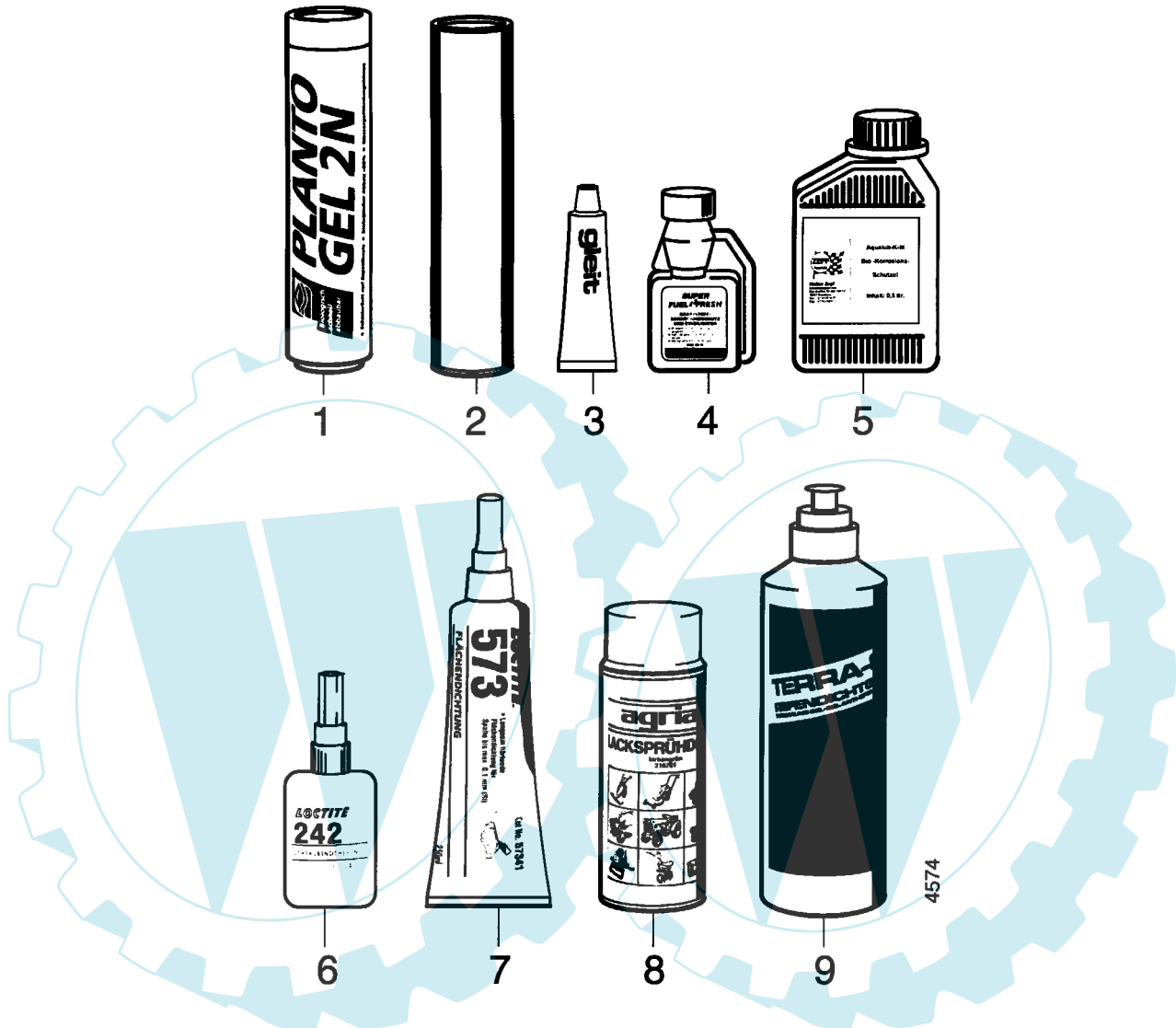
9400

Tafel 52106 Kupplung

Pos.	Teile-Nr.	Menge	Bezeichnung	Abmessung	Norm	Bemerkung
1	01379	1	Seegering	140x1,75	DIN 472	
1	01379	1	Seegering	140x1,75	DIN 472	
2	09384	1	Tassendeckel			
3	09380	1	Dichtring Rundgummi	36x2		
4	00636	1	Sechskantmutter	BM10x1	DIN 439	
8b	28817	1	Druckfeder Motorkupplung			
9	47595	1	Bundbuchse für Kupplungsfeder			
10	02552	1	Kugellager	17x 35x10 6003	DIN 625	
11	09367	2	Dichtring Rundgummi	40x3		
16	09371	X	Anlaufscheibe	14,2x25 x0,8		
16a	09372	X	Anlaufscheibe	14,2x25 x0,9		
16c	09374	X	Anlaufscheibe	14,2x25 x1,1		
16d	09375	X	Anlaufscheibe	14,2x25 x1,2		
16e	09376	X	Anlaufscheibe	14,2x25 x1,3		
16f	09377	X	Anlaufscheibe	14,2x25 x1,4		
16g	09363	X	Anlaufscheibe	14,2x25 x1,5		
17	09382	1	Kupplungskorb innen	agriA 066		
18	09211	3	Kupplungslamelle aussen mit Belag	104x 99		
19	09122	2	Kupplungslamelle innen	73x 65		
20	09378	1	Sechskantmutter	M16x1		
21	09379	1	Sicherungsblech			
22	53250	1	Kupplungskorb außen			
23	09370	1	Druckfeder Kupplungshebel			

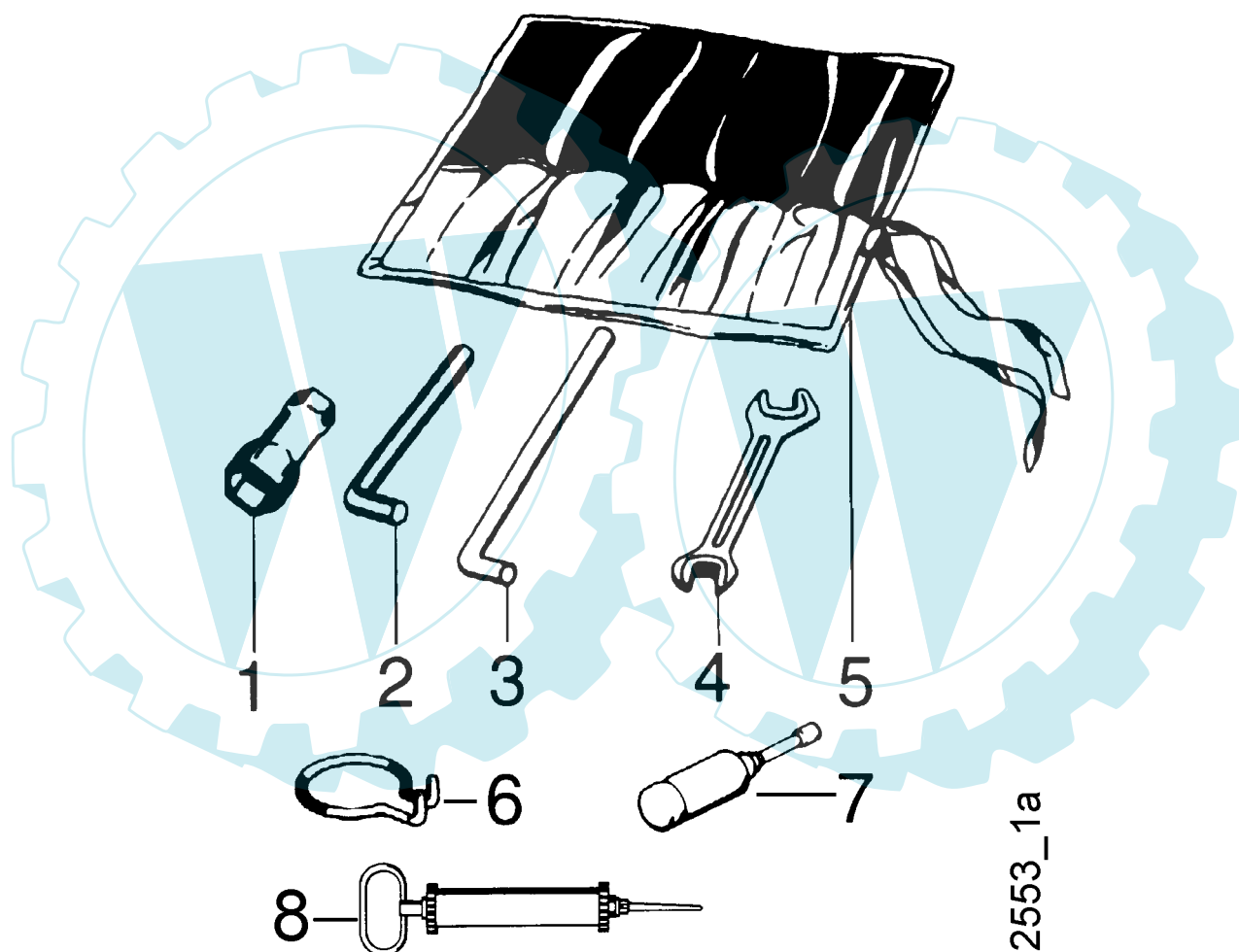


Tafel 213700 Schmierstoffe, Korrosionsschutzmittel, Klebstoff



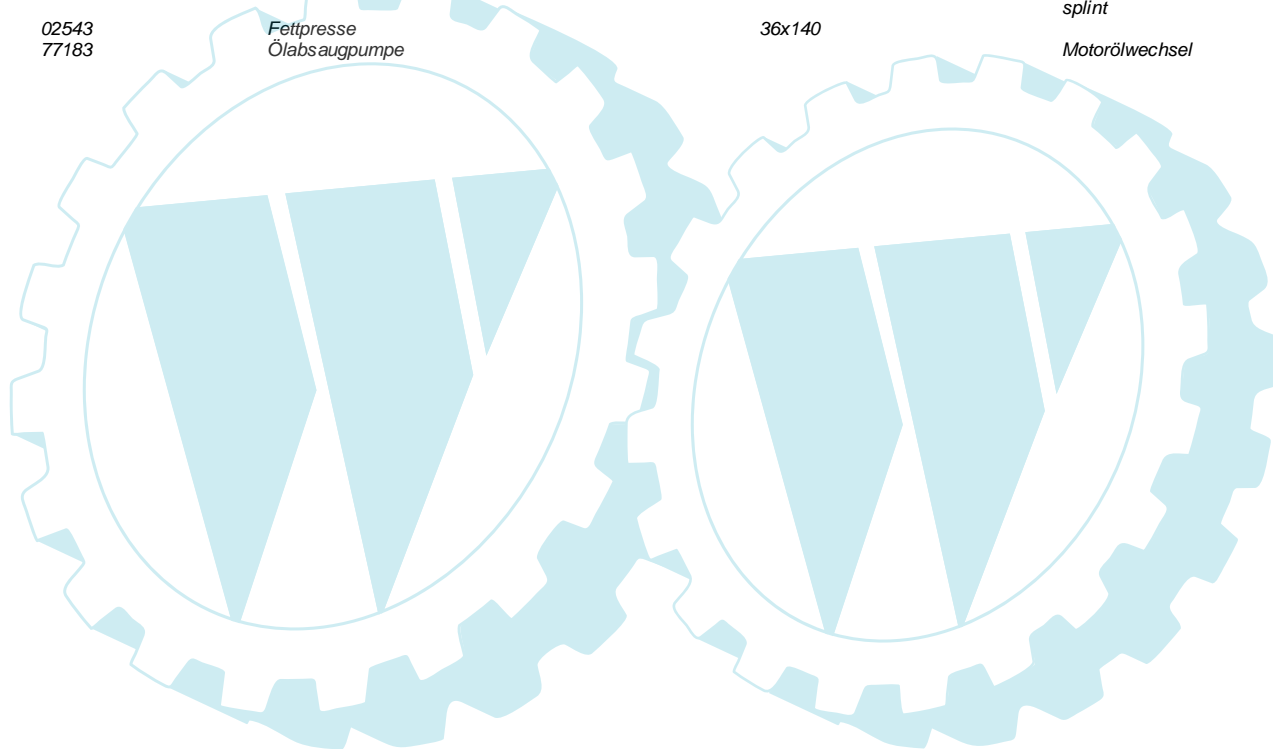
Pos	Teile-Nr.	Menge	Bezeichnung	Abmessung	Norm	Bemerkung
1	69035		Bio-Schmierfett Patrone	400 g		
2	60480		Spezialfett wasserresistent, Patrone	400 g		
3	67120		Gleitmopaste	50 g		
4	67350		Kraftstoffstabilisator Fuel fresh	125 ml		
5	69036		Bio-Korrosionsschutzöl	500 ml		
6	55994		Schraubensicherung	"Loctite 242; 50ml "		
6a	55995		Sicherungsmittel stark	Loctite		
6b	55996		Sicherungsmittel hochfest	Loctite		
7	55997		Flächendichtung flüssig	LOCTITE		
8	18103		Lacksprühdose birkengrün	400 ml		
8a	71298		Lacksprühdose rot	400 ml		
8b	50968		Lacksprühdose schwarz	400 ml		
9	71313		Reifendichtgel Flasche	1000 ml		

Tafel 212400 Werkzeug

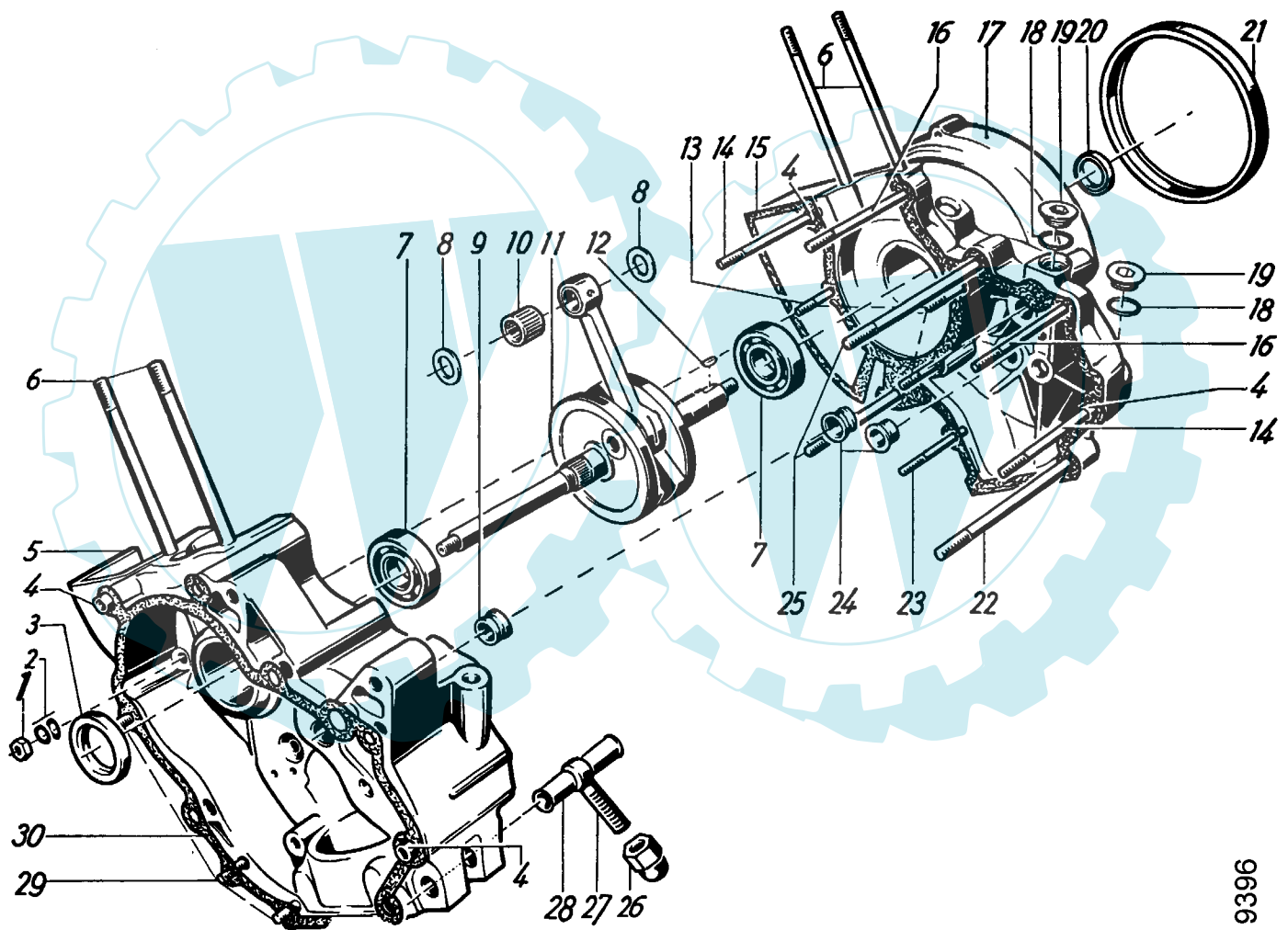


Tafel 212400 Werkzeug

Pos.	Teile-Nr.	Menge	Bezeichnung	Abmessung	Norm	Bemerkung
1	47950		Sechs kantdoppelsteckschlüssel	19/24x105		9 x 24
1a	35496		Sechs kantdoppelsteckschlüssel	21x26x 70		21 x 26
1b	28147		Sechs kantdoppelsteckschlüssel	19/21x 72		17
1c	28168		Sechs kanteinfachsteckschlüssel	17x 60		19 x 21
1d	72470		Sechs kantdoppelsteckschlüssel	13/21x 80		13 x 21
2	02526		Sechs kantstiftschlüssel	8	DIN 911	8
2a	02525		Sechs kantstiftschlüssel	6	DIN 911	6
2b	02527		Sechs kantstiftschlüssel	10	DIN 911	10
2c	02524		Sechs kantstiftschlüssel	5	DIN 911	4
3	02512		Drehstift	10x190		10
3a	72471		Drehstift	8x120		8
4	17510		Doppelmaulschlüssel	10x11	DIN 895	10 x 11
4a	17217		Doppelmaulschlüssel	13x17	DIN 895	13 x 17
4b	49341		Doppelmaulschlüssel	19x24	DIN 895	19 x 24
5	04427		Werkzeugtasche plastic			
6	56899		Formfeder Ringhaken			Demontage: Schaltstangen-Feder splint
7	02543		Fettpresse	36x140		
8	77183		Ölabsaugpumpe			Motorölwechsel



Tafel 51704 Kurbelgehäuse, Kurbeltrieb
agri 66/6
agri 66/1



9396

Tafel 51704 Kurbelgehäuse, Kurbeltrieb

agria 66/6

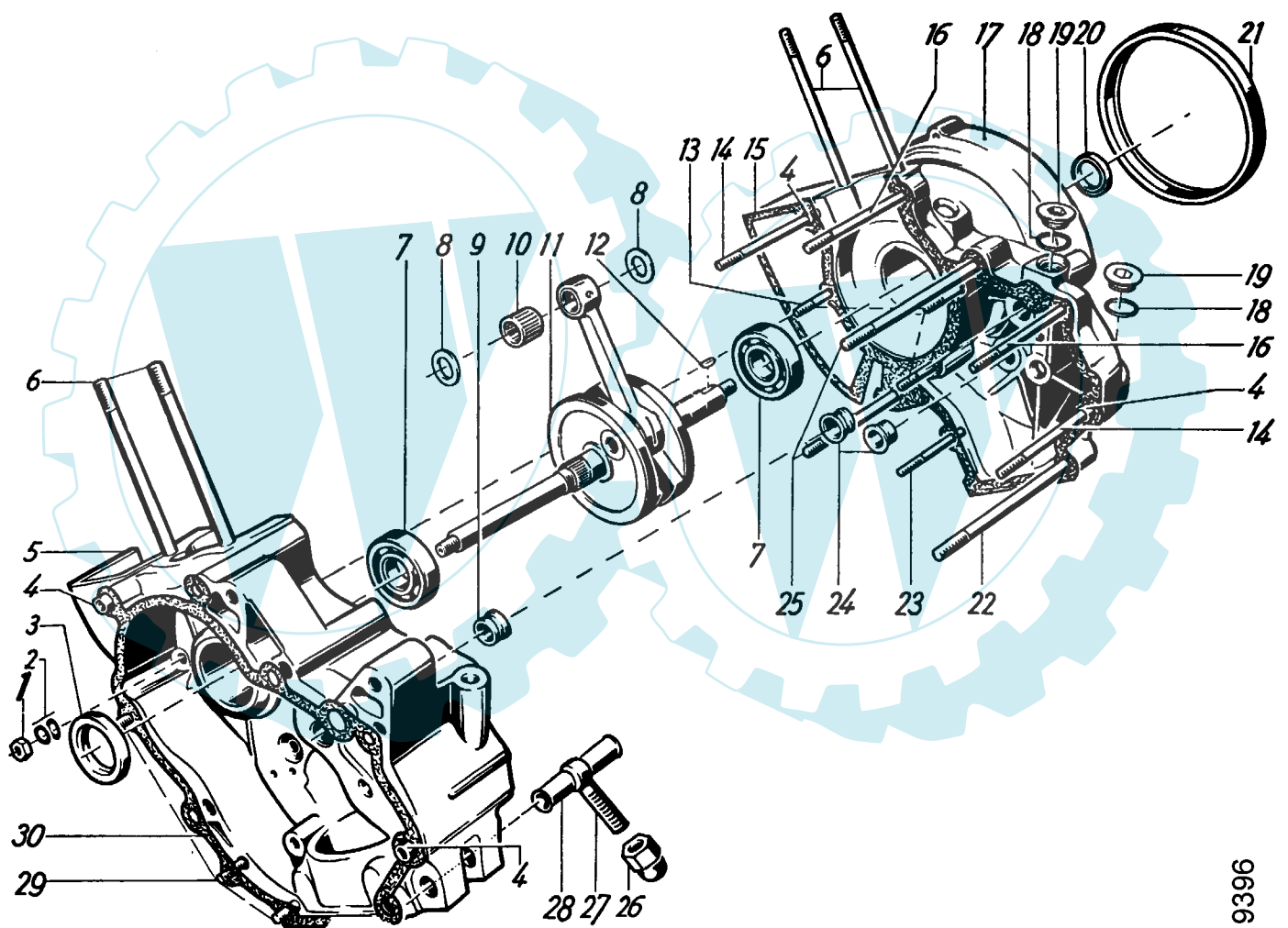
agria 66/1

Pos.	Teile-Nr.	Menge	Bezeichnung	Abmessung	Norm	Bemerkung
2	01190	6	Federscheibe	B 6	DIN 137	
3	09303	1	Wellendichtring	BA 27x40x6,5	DIN 3760	
4	09292	4	Zentrierhülse	9M6x11		
5	09309		Kurbelgehäuse links			
5a	46672		Teilesatz Kurbelgehäuse links 10239			
5b	46673	1	Teilesatz Kurbelgehäuse links 10240			
5c	10241		Kurbelgehäuse links			
5d	48183	1	Kurbelgehäuse links			>66134062 incl. 4,6,9,27,28,29
6	10082		Stiftschraube	M 7x110	DIN 835	
6a	21116	4	Stiftschraube	M 8x115	DIN 835	
7	30075	2	Kugellager	20x47x14 6204	DIN 625	
				Y/C3		
7a	30076	2	Kugellager	20x47x14 6204	DIN 625	
				Y/C3		
7b	30077	2	Kugellager	20x47x14 6204	DIN 625	
				Y/C3		
7c	18029	1	Dichtring Rundgummi	17x3		
8	09337		Anlaufscheibe	15,1x24 x1,5		
8a	09346		Anlaufscheibe	15,1x24 x1,6		
8b	09347		Anlaufscheibe	15,1x24 x1,7		
8c	09348		Anlaufscheibe	15,1x24 x1,8		
8d	09349		Anlaufscheibe	15,1x24 x1,9		
8e	09350		Anlaufscheibe	15,1x24 x2		
8f	09351		Anlaufscheibe	15,1x24 x2,1		
9	09300	1	Lagerbuchse Bund	13 x16x12,2		
10	46228	1	Nadelkranz	K15x19x17FKIV1		
11	09320		Kurbeltrieb			
11a	10244	1	Kurbeltrieb			
12	01689	1	Scheibenfeder	3 x 3,7	DIN 6888	incl. 7
13	10083	3	Stiftschraube	M 6x 42	DIN 835	
14	10084	2	Stiftschraube	M 6x100	DIN 835	
15	09301		Dichtung Kurbelgehäuse links/rechts			
15a	10241	1	Kurbelgehäuse links			
15b	45731	1	Dichtung Kurbelgehäuse links/rechts			
16	10084	2	Stiftschraube	M 6x100	DIN 835	
17	09310		Kurbelgehäuse rechts			
17a	50178	1	Teilesatz Kurbelgehäuse 10241/10243			<66134061 incl. 4,6,13,14,16,2 2-25
17b	48184	1	Kurbelgehäuse rechts			<66134062 incl. 4,6,13,14,16,2 2-25
18	00919	2	Dichtring Cu	A16 x20 x1,5	DIN 7603	
19	09306	2	Innensechskantverschlusschraube	M16x1,5		
20	01975	1	Wellendichtring	B1 20x30x 7	DIN 3760	
21	09305	1	Labyrinthblech			<66713993
21a	44832	1	Labyrinthkragen			>66220000
22	10087	1	Stiftschraube	M 8x145	DIN 835	
23	10086	1	Stiftschraube	M 6x 65	DIN 835	
24	09299	2	Lagerbuchse Bund	12 x16x12,2		
25	10088	2	Stiftschraube	M 8x150	DIN 835	
26	23343	2	Hutmutter	M12x1,5		
27	00531	2	Augenschraube	M12x1,5x 40		
28	01832	2	Nietstift	12h11x55	DIN 7341	
29	00435	3	Stiftschraube	M 6x 18	DIN 835	
30	09302	1	Dichtung Kurbgehäuse links/Deckel			
	10304	1	Dichtungssatz			

Tafel 51705 **Kurbelgehäuse, Kurbeltrieb**

agria 66/7

agria 66/2



9396

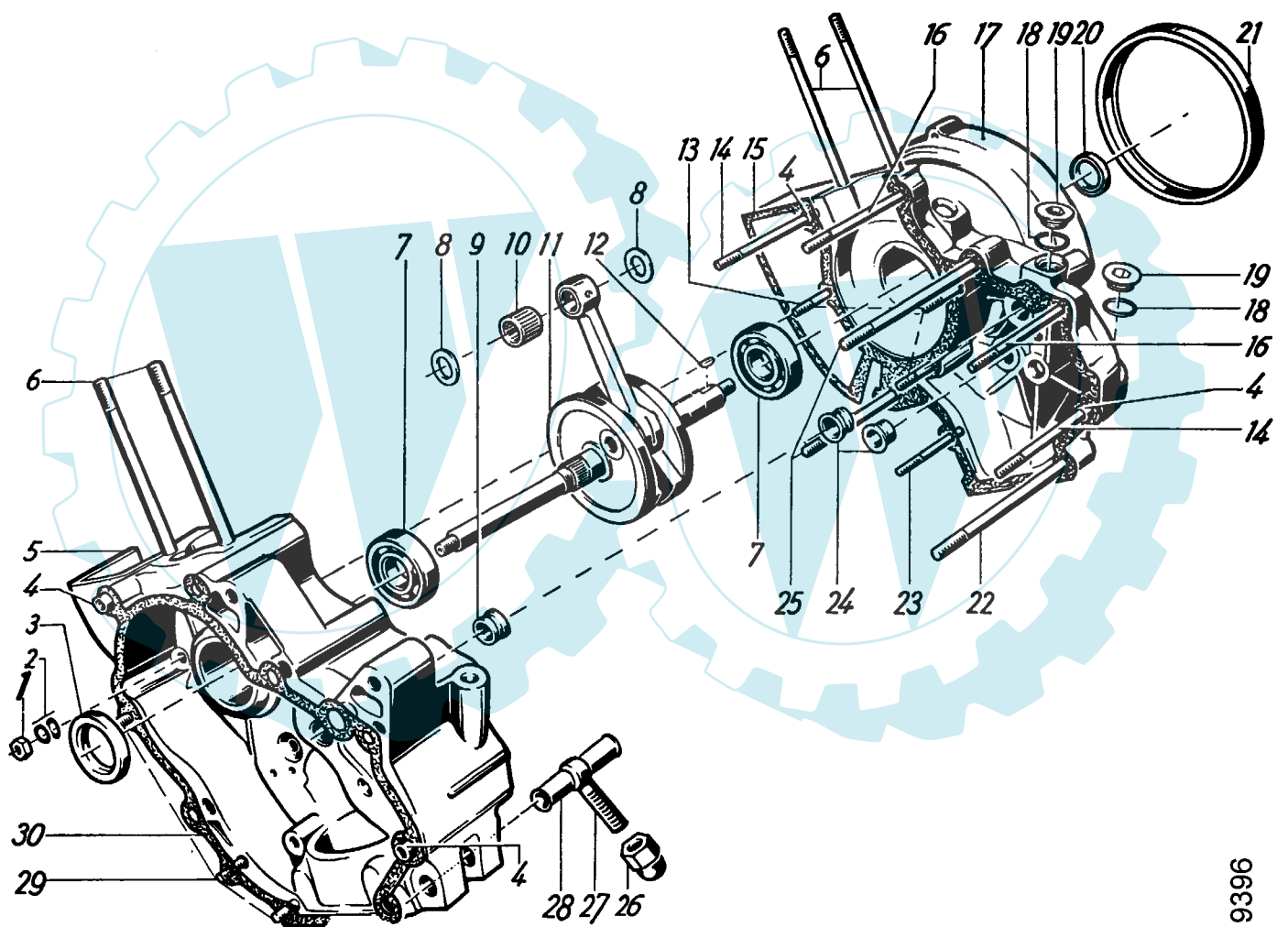
Tafel 51705 Kurbelgehäuse, Kurbeltrieb

agriá 66/7

agriá 66/2

Pos.	Teile-Nr.	Menge	Bezeichnung	Abmessung	Norm	Bemerkung
2	01190	6	Federscheibe	B 6	DIN 137	
3	09303	1	Wellendichtring	BA 27x40x6,5	DIN 3760	
4	09292	4	Zentrierhülse	9M6x11		
5	09309		Kurbelgehäuse links			
5a	46672		Teilesatz Kurbelgehäuse links 10239			
5b	46673	1	Teilesatz Kurbelgehäuse links 10240			
5c	10241	1	Kurbelgehäuse links			<66222794
5d	48183	1	Kurbelgehäuse links			>66222795 incl. 4,6,9,27,28,29+ H35
6	10082		Stiftschraube	M 7x110	DIN 835	
6a	21116	4	Stiftschraube	M 8x115	DIN 835	
7	30075	2	Kugellager	20x47x14 6204	DIN 625	
7a	30076	2	Kugellager	Y/C3 20x47x14 6204	DIN 625	
7b	30077	2	Kugellager	Y/C3 20x47x14 6204	DIN 625	
7c	18029	1	Dichtring Rundgummi	17x3		
8	09337		Anlaufscheibe	15,1x24 x1,5		
8a	09346		Anlaufscheibe	15,1x24 x1,6		
8b	09347		Anlaufscheibe	15,1x24 x1,7		
8c	09348		Anlaufscheibe	15,1x24 x1,8		
8d	09349		Anlaufscheibe	15,1x24 x1,9		
8e	09350		Anlaufscheibe	15,1x24 x2		
8f	09351		Anlaufscheibe	15,1x24 x2,1		
9	09300	1	Lagerbuchse Bund	13 x16x12,2		
10	46228	1	Nadelkranz	K15x19x17FKIV1		
11	09320		Kurbeltrieb			
11a	10244	1	Kurbeltrieb			
12	01689	1	Scheibenfeder			
13	10083	3	Stiftschraube	3 x 3,7 M 6x 42	DIN 6888 DIN 835	
14	10084	2	Stiftschraube	M 6x100	DIN 835	
15	09301		Dichtung Kurbelgehäuse links/rechts			
15a	10241	1	Kurbelgehäuse links			
15b	45731	1	Dichtung Kurbelgehäuse links/rechts			
16	10084	2	Stiftschraube	M 6x100	DIN 835	
17	09310		Kurbelgehäuse rechts			
17a	50178	1	Teilesatz Kurbelgehäuse 10241/10243			<66134061 incl. 4,6,13,14,16,2 2-25
17b	48184	1	Kurbelgehäuse rechts			<66134062 incl. 4,6,13,14,16,2 2-25
18	00919	2	Dichtring Cu	A16 x20 x1,5	DIN 7603	
19	09306	2	Innensechskantverschlusschraube	M16x1,5		
20	01975	1	Wellendichtring	B1 20x30x 7	DIN 3760	
21	09305	1	Labyrinthblech			
21a	44832	1	Labyrinthkragen			<66713993 >66220000
22	10087	1	Stiftschraube	M 8x145	DIN 835	
23	10086	1	Stiftschraube	M 6x 65	DIN 835	
24	09299	2	Lagerbuchse Bund	12 x16x12,2		
25	10088	2	Stiftschraube	M 8x150	DIN 835	
26	23343	2	Hutmutter	M12x1,5		
27	00531	2	Augenschraube	M12x1,5x 40		
28	01832	2	Nietstift	12h11x55	DIN 7341	
29	00435	3	Stiftschraube	M 6x 18	DIN 835	
30	09302	1	Dichtung Kurbgehäuse links/Deckel			
	10304	1	Dichtungssatz			

Tafel 51706 Kurbelgehäuse, Kurbeltrieb

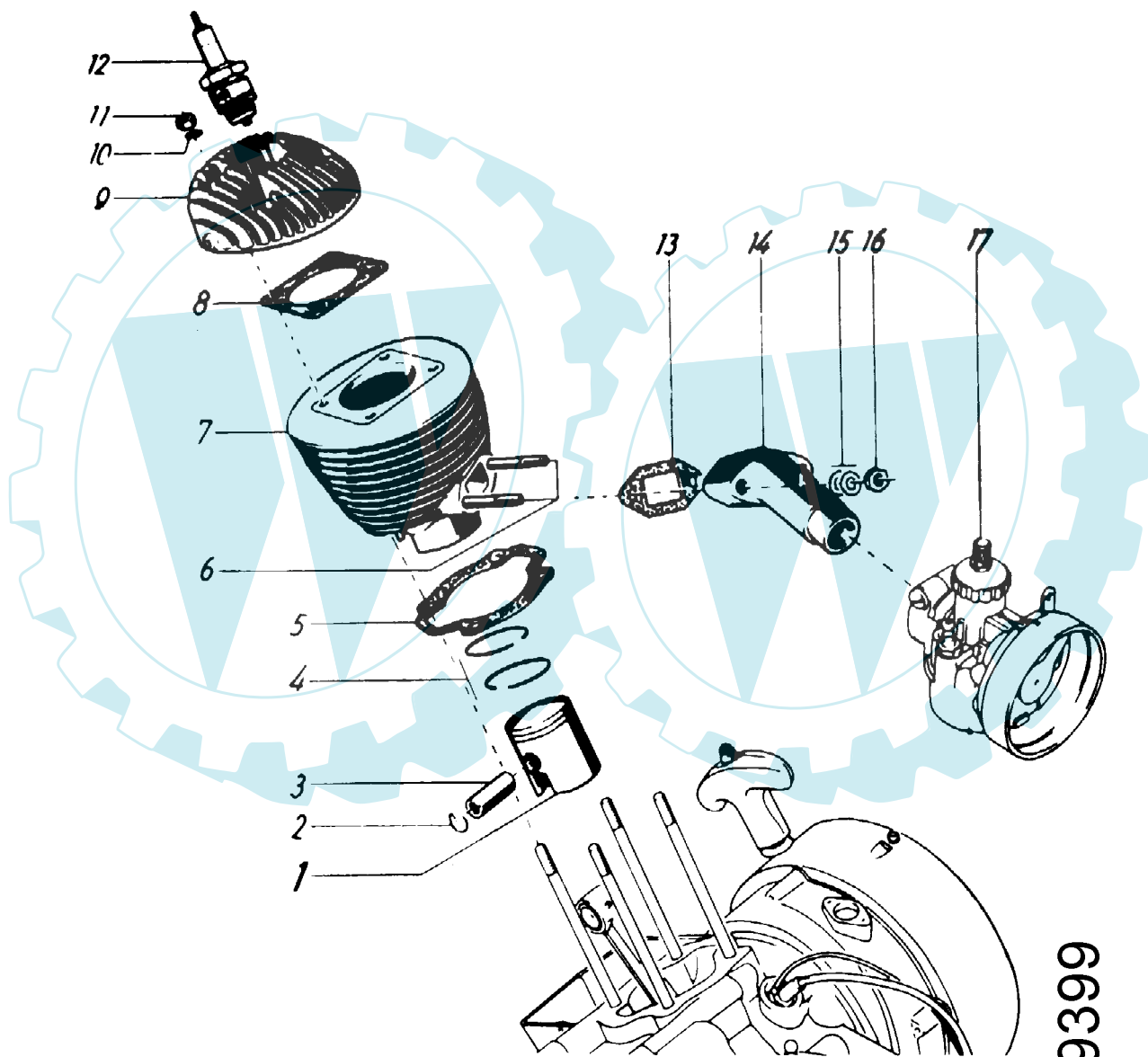


9396

Tafel 51706 Kurbelgehäuse, Kurbeltrieb

Pos.	Teile-Nr.	Menge	Bezeichnung	Abmessung	Norm	Bemerkung
2	01190	6	Federscheibe	B 6	DIN 137	
3	09303	1	Wellendichtring	BA 27x40x6,5	DIN 3760	
4	09292	4	Zentrierhülse	9M6x11		
5	09309		Kurbelgehäuse links			
5a	46672		Teilesatz Kurbelgehäuse links 10239			
5b	46673	1	Teilesatz Kurbelgehäuse links 10240			
5c	10241	1	Kurbelgehäuse links			<66222794
5d	48183	1	Kurbelgehäuse links			>66222795 incl. 4,6,9,27,28,29+ H35
6	10082		Stiftschraube	M 7x110	DIN 835	
6a	21116	4	Stiftschraube	M 8x115	DIN 835	
7	30075	2	Kugellager	20x47x14 6204	DIN 625	
7a	30076	2	Kugellager	Y/C3 20x47x14 6204	DIN 625	
7b	30077	2	Kugellager	Y/C3 20x47x14 6204	DIN 625	
7c	18029	1	Dichtring Rundgummi	17x3		
8	09337		Anlaufscheibe	15,1x24 x1,5		
8a	09346		Anlaufscheibe	15,1x24 x1,6		
8b	09347		Anlaufscheibe	15,1x24 x1,7		
8c	09348		Anlaufscheibe	15,1x24 x1,8		
8d	09349		Anlaufscheibe	15,1x24 x1,9		
8e	09350		Anlaufscheibe	15,1x24 x2		
8f	09351		Anlaufscheibe	15,1x24 x2,1		
9	09300	1	Lagerbuchse Bund	13 x16x12,2		
10	46228	1	Nadelkranz	K15x19x17FKIV1		
11	09320		Kurbeltrieb			
11a	10244	1	Kurbeltrieb			
12	01689	1	Scheibenfeder			
13	10083	3	Stiftschraube	3 x 3,7 M 6x 42 M 6x100	DIN 6888 DIN 835 DIN 835	incl. 7
14	10084	2	Stiftschraube			
15	09301		Dichtung Kurbelgehäuse links/rechts			
15a	10241	1	Kurbelgehäuse links			
15b	45731	1	Dichtung Kurbelgehäuse links/rechts			
16	10084	2	Stiftschraube	M 6x100	DIN 835	
17	09310		Kurbelgehäuse rechts			
17a	50178	1	Teilesatz Kurbelgehäuse 10241/10243			<66134061 incl. 4,6,13,14,16,2 2-25
17b	48184	1	Kurbelgehäuse rechts			<66134062 incl. 4,6,13,14,16,2 2-25
18	00919	2	Dichtring Cu	A16 x20 x1,5	DIN 7603	
19	09306	2	Innensechskantverschlusschraube	M16x1,5		
20	01975	1	Wellendichtring	B1 20x30x 7	DIN 3760	
21	09305		Labyrinthblech			
21a	44832	1	Labyrinthkragen			
22	10087	1	Stiftschraube	M 8x145	DIN 835	
23	10086	1	Stiftschraube	M 6x 65	DIN 835	
24	09299	2	Lagerbuchse Bund	12 x16x12,2		
25	10088	2	Stiftschraube	M 8x150	DIN 835	
26	23343	2	Hutmutter	M12x1,5		
27	00531	2	Augenschraube	M12x1,5x 40		
28	01832	2	Nietstift	12h11x55	DIN 7341	
29	00435	3	Stiftschraube	M 6x 18	DIN 835	
30	09302	1	Dichtung Kurbgehäuse links/Deckel			
	10304	1	Dichtungssatz			

Tafel 51804 Zylinder
agri 66/6
agri 66/1



9399

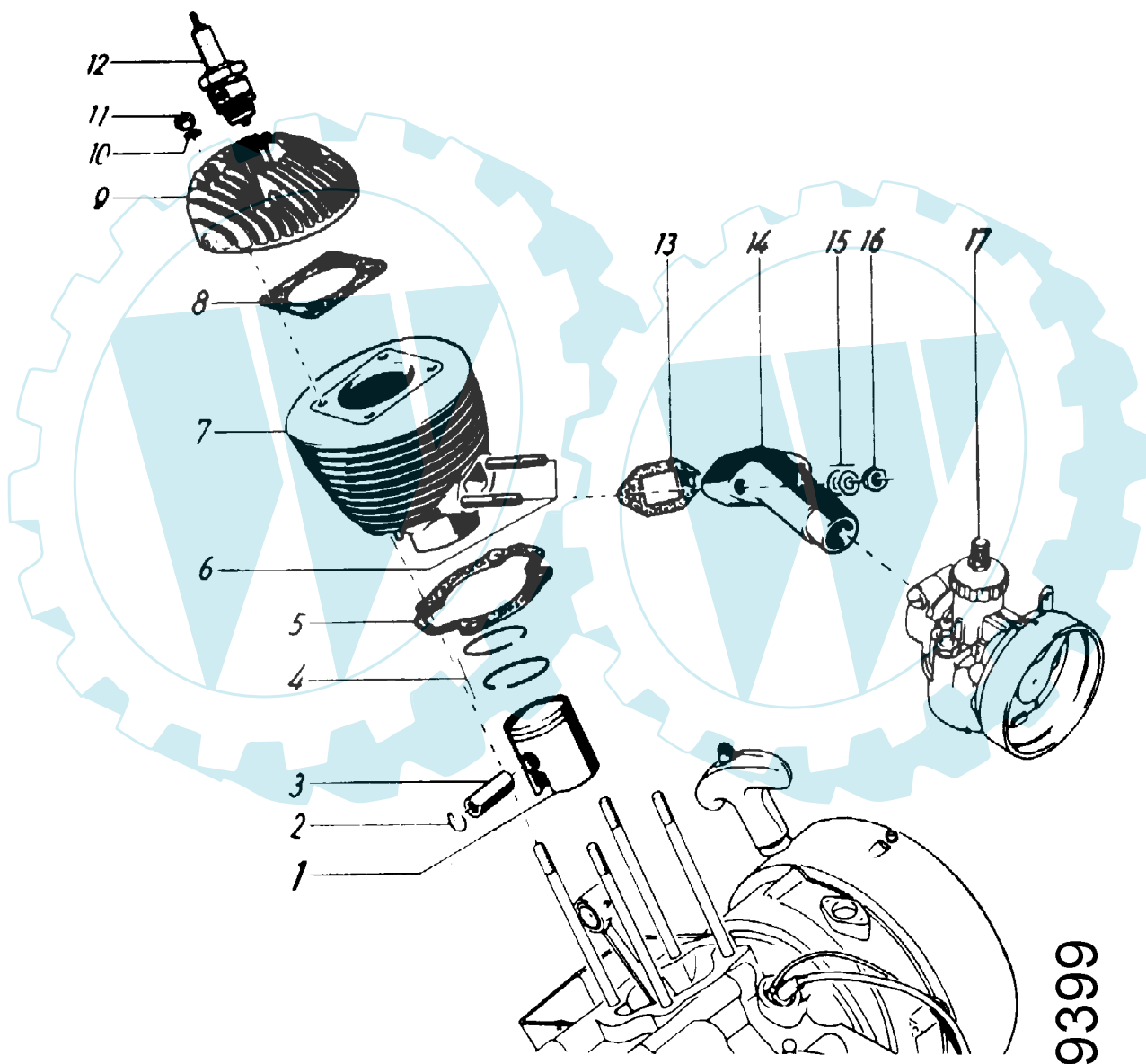
Tafel 51804 Zylinder

agriA 66/6

agriA 66/1

Pos.	Teile-Nr.	Menge	Bezeichnung	Abmessung	Norm	Bemerkung
1	46180		Kolben	Ø 50,0		inkl. 2-4
1a	46220	1	Kolben	Ø 58,0		inkl. 2-4
2	26978	2	Drahtsprengring	B15		
3	46168		Kolbenbolzen			
3a	46208	1	Kolbenbolzen	15/9 x 50		
4	09317		Rechteckring	50x46x1,5		
4a	46170		Rechteckring	Ø 50,0		
4b	10250	2	Rechteckring	58x2,9x2,5		
4c	46210	2	Rechteckring	Ø 58,0	DIN 24919	
5	09314		Dichtung Zylinderfuß			
5a	10251	1	Dichtung Zylinderfuß			
6	10083	2	Stiftschraube	M 6x 42	DIN 835	
7						ENL
7a	09398		Zylinder mit Kolben	50		
7b	46265	1	Zylinder mit Kolben	58		
8	09313		Dichtung Zylinderkopf			
8a	10253	1	Dichtung Zylinderkopf			
9	09312		Zylinderkopf	50		
9a	10227	1	Zylinderkopf			
9b	44830	1	Zylinderkopf eckig	58		
10	00781		Scheibe	7,4x14 x1,6		
10a	00782	4	Scheibe	8,4x17 x1,6		
11	09295		Sechskantmutter	M 7	DIN 934	
11a	30067	4	Sondersechskantmutter	M 8		15-17 Nm
12	30440	1	Zündkerze	M10A		
13	09394		Dichtung Saugstutzen			
13a	10238	1	Dichtung Saugkrümmer			
14	26394		Saugstutzen			
14a	09395		Saugstutzen	agriA 64/1		
14b	26163	1	Saugstutzen	agriA 2100		
14c	37221		Saugstutzen	"agriA 66/1; 66/2		
15	01190	4	Federscheibe	B 6	DIN 137	
16	00593	2	Sechskantmutter	M 6	DIN 934	
17						
17a						

Tafel 51805 Zylinder
agri 66/7
agri 66/2



9399

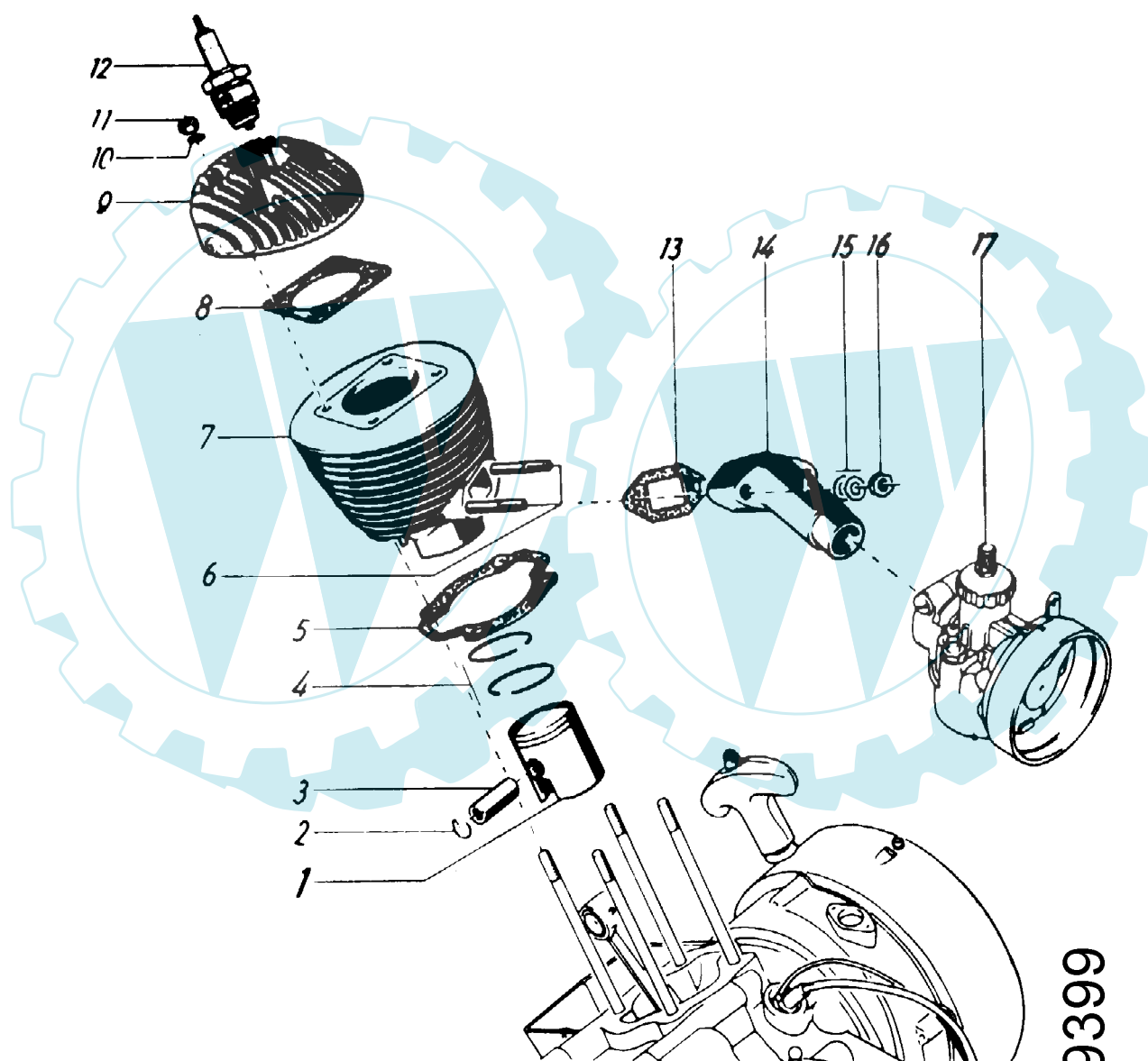
Tafel 51805 Zylinder

agria 66/7

agria 66/2

Pos.	Teile-Nr.	Menge	Bezeichnung	Abmessung	Norm	Bemerkung
1	46180		Kolben	Ø 50,0		inkl. 2-4
1a	46220	1	Kolben	Ø 58,0		inkl. 2-4
2	26978	2	Drahtsprengring	B15		
3	46168		Kolbenbolzen			
3a	46208	1	Kolbenbolzen	15/9 x 50		
4	09317		Rechteckring	50x46x1,5		
4a	46170		Rechteckring	Ø 50,0		
4b	10250	2	Rechteckring	58x2,9x2,5		
4c	46210	2	Rechteckring	Ø 58,0	DIN 24919	
5	09314		Dichtung Zylinderfuß			
5a	10251	1	Dichtung Zylinderfuß			
6	10083	2	Stiftschraube	M 6x 42	DIN 835	
7						ENL
7a	09398		Zylinder mit Kolben	50		
7b	46265	1	Zylinder mit Kolben	58		
8	09313		Dichtung Zylinderkopf			
8a	10253	1	Dichtung Zylinderkopf			
9	09312		Zylinderkopf	50		
9a	10227	1	Zylinderkopf			
9b	44830	1	Zylinderkopf eckig	58		
10	00781		Scheibe	7,4x14 x1,6		
10a	00782	4	Scheibe	8,4x17 x1,6		
11	09295		Sechs kantmutter	M 7	DIN 934	
11a	30067	4	Sondersechskantmutter	M 8		# 15-17 Nm
12	30440	1	Zündkerze	M10A		
13	09394		Dichtung Saugstutzen			
13a	10238	1	Dichtung Saugkrümmer			
14	26394		Saugstutzen	agria 64/1		
14a	09395		Saugstutzen	agria 2100		
14b	26163	1	Saugstutzen	"agria 66/1; 66/2		
14c	37221		Saugstutzen			
15	01190	4	Federscheibe	B 6	DIN 137	
16	00593	2	Sechskantmutter	M 6	DIN 934	
17						
17a						

Tafel 51806 Zylinder

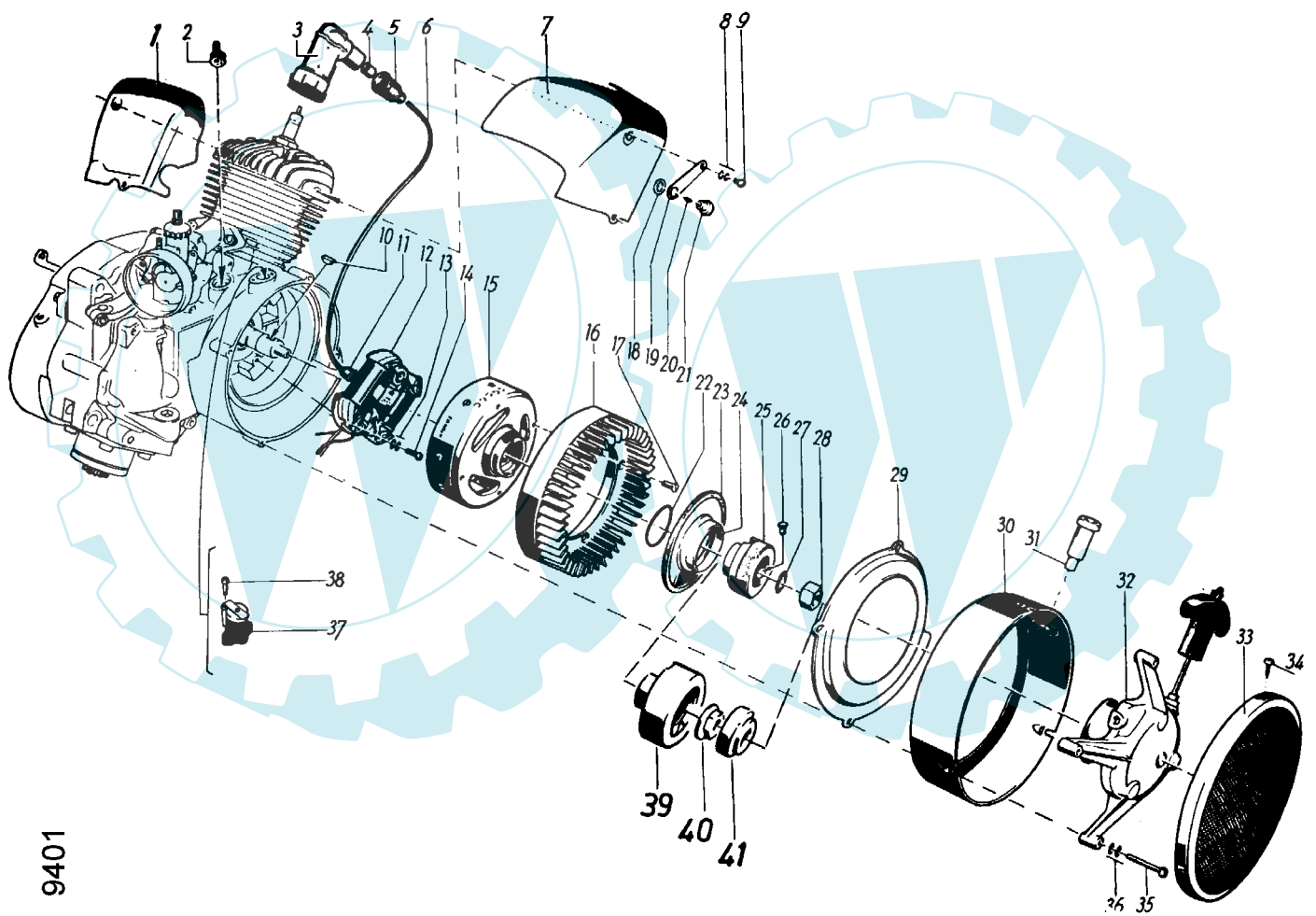


9399

Tafel 51806 Zylinder

Pos.	Teile-Nr.	Menge	Bezeichnung	Abmessung	Norm	Bemerkung
1	46180		Kolben	Ø 50,0		inkl. 2-4
1a	46220	1	Kolben	Ø 58,0		inkl. 2-4
2	26978	2	Drahtsprengring	B15		
3	46168		Kolbenbolzen			
3a	46208	1	Kolbenbolzen	15/9 x 50		
4	09317		Rechteckring	50x46x1,5		
4a	46170		Rechteckring	Ø 50,0		
4b	10250		Rechteckring	58x2,9x2,5		
4c	46210	2	Rechteckring	Ø 58,0	DIN 24919	
5	09314		Dichtung Zylinderfuß			
5a	10251	1	Dichtung Zylinderfuß			
6	10083	2	Stiftschraube	M 6x 42	DIN 835	
7						ENL
7a	09398		Zylinder mit Kolben	50		
7b	46265	1	Zylinder mit Kolben	58		
8	09313		Dichtung Zylinderkopf			
8a	10253	1	Dichtung Zylinderkopf			
9	09312		Zylinderkopf	50		
9a	10227		Zylinderkopf			
9b	44830	1	Zylinderkopf eckig	58		
10	00781		Scheibe	7,4x14 x1,6		
10a	00782	4	Scheibe	8,4x17 x1,6		
11	09295		Sechskantmutter	M 7	DIN 934	
11a	30067	4	Sondersechskantmutter	M 8		# 15-17 Nm
12	30440	1	Zündkerze	M10A		
13	09394		Dichtung Saugstutzen			
13a	10238	1	Dichtung Saugkrümmer			
14	26394		Saugstutzen	agriä 64/1		
14a	09395		Saugstutzen	agriä 2100		
14b	26163		Saugstutzen	"agriä 66/1; 66/2		
14c	37221	1	Saugstutzen			
15	01190	4	Federscheibe	B 6	DIN 137	
16	00593	2	Sechskantmutter	M 6	DIN 934	
17						
17a						

Tafel 52204 Lüfterseite
agria 66/6



9401

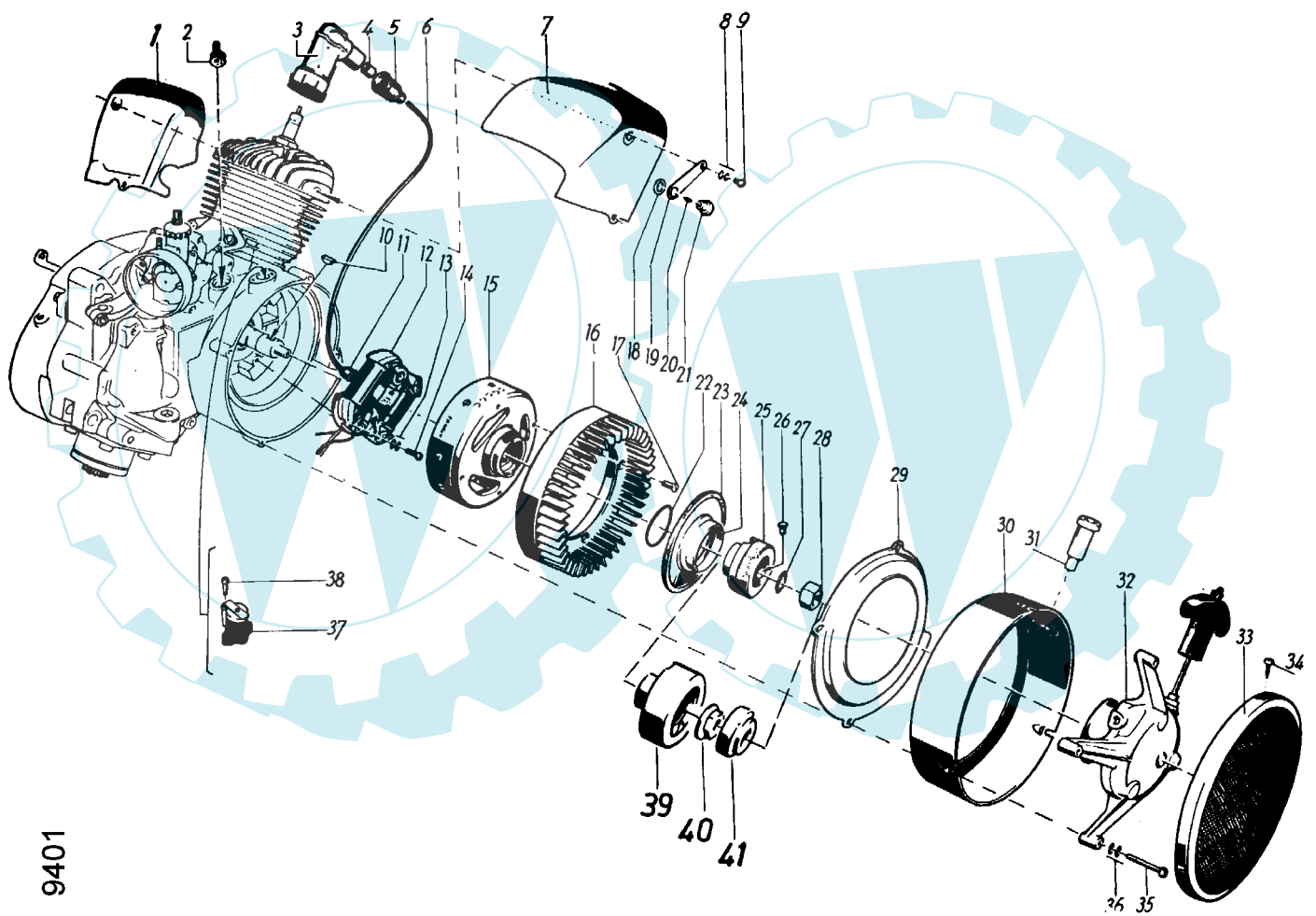
Tafel 52204 Lüfterseite

agriA 66/6

< 6666930

Pos.	Teile-Nr.	Menge	Bezeichnung	Abmessung	Norm	Bemerkung
1	37900		Teilesatz Luftführung 09403/10257			
1a	37901	1	Teilesatz Luftführung			
2	09297	1	Gummitülle			
3	30072	1	Zündkerzenstecker, Winkel	36878		
4	07980	1	Reduzierhülse	7,0/5,0		
5	30073	1	Schutzkappe	12/ 4,7		
6	03126	1	Mtr Zündkabel 3808	5 mm		
7	37900		Teilesatz Luftführung 09403/10257			
7a	37912		Teilesatz Luftführung rechts 09407			
7b	37901	1	Teilesatz Luftführung			
8	01189	12	Federscheibe	B 5	DIN 137	
9	00325	1	Linsenschraube	M 5x10	DIN 7985	
9a	00325	5	Linsenschraube	M 5x10	DIN 7985	
10	01689	1	Scheibfeder	3 x 3,7	DIN 6888	
11	31992	1	Gummischutzkappe			
12	03021	1	Ankerplatte			
12a	10291		Ankerplatte			
12b	10090	1	Schwunglichtmagnetzündler			Inkl. 12, 15
12c	10290		Schwungmagnetzündler			Inkl. 12, 15
12d	10092	1	Zündanker			
12e	03004	1	Lichtspule			
12f	03010	1	Kondensator			
12g	10093	1	Kontakt			
12h	03123	1	Schmierdocht			
12i	30071	1	Staubschutzkappe			
13	01189	6	Federscheibe	B 5	DIN 137	
14	00280	3	Zylinderkopfschraube	M 4x15	DIN 84	
15	10091	1	Polrad			
16	09396	1	Lüfterrad			
17	27166	4	Senkkopfschraube	M 5x 8	DIN 963	
18	05265	1	Kurzschlusshebel vorne			
19	05265	1	Kurzschlusshebel vorne			
20	05265	1	Kurzschlusshebel vorne			
21	05265	1	Kurzschlusshebel vorne			
22	09173	1	Dichtring Rundgummi	32x2		
23		1				ENL
24	09325	1	Deckblech			
25						NML
26						NML
27	49410	1	Zahnscheibe	A 10	DIN 6797	< 6662500
28	10738		Sechskantmutter Flachbund	M10x1,25		
29	09404	1	Deckel Lüfterspirale			
30	10229	1	Starterhaus			
31	31500	1	Teilesatz Buchse 10258			
31a	35428		Teilesatz Buchse	094 06		
32	10260	1	Reversierstarter			Einzelteile siehe Seite 30, Tafel 523
33	09408	1	Starterhaussieb			
34	27165	2	Linsenblechschraube	3,9x 9,5	DIN 7981	
35	00337	4	Linsenschraube	M 5x35	DIN 7985	
36	01189	8	Federscheibe	B 5	DIN 137	
37	26322	1	Steckdose	3pol		
38	00280	2	Zylinderkopfschraube	M 4x15	DIN 84	
39						NML
40	10738	1	Sechskantmutter Flachbund	M10x1,25		> 6662501
41	24122	1	Stützring			> 6664111 < 6664404

Tafel 52205 Lüfterseite
agria 66/7



9401

Tafel 52205 Lüfterseite

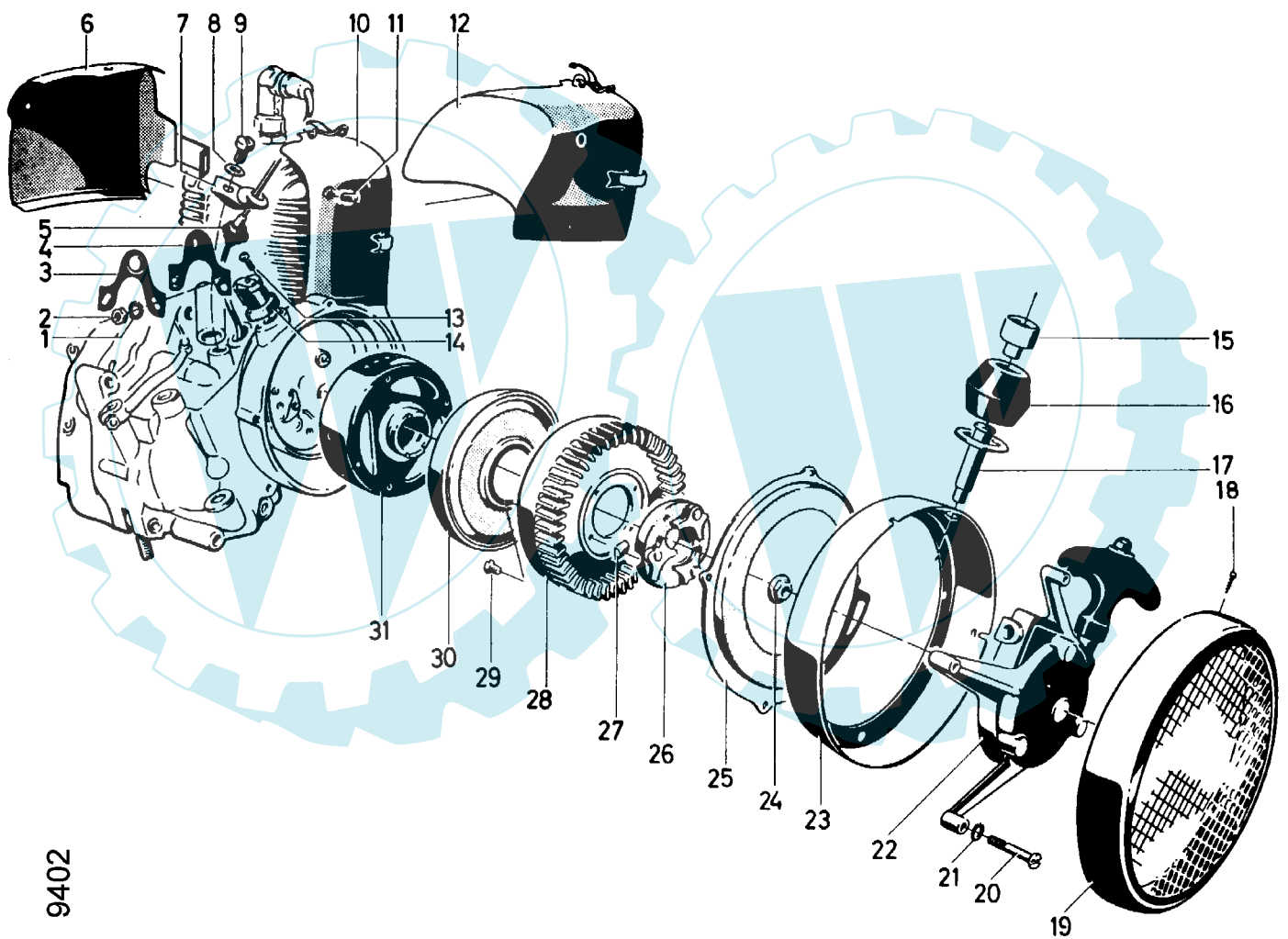
agria 66/7

< 6673320

Pos.	Teile-Nr.	Menge	Bezeichnung	Abmessung	Norm	Bemerkung
1	37900		Teilesatz Luftführung 09403/10257			
1a	37901	1	Teilesatz Luftführung			
2	09297	1	Gummitülle			
3	30072	1	Zündkerzenstecker, Winkel	36878		
4	07980	1	Reduzierhülse	7,0/5,0		
5	30073	1	Schutzkappe	12/ 4,7		
6	03126	1	Mtr Zündkabel 3808	5 mm		
7	37900		Teilesatz Luftführung 09403/10257			
7a	37912		Teilesatz Luftführung rechts 09407			
7b	37901	1	Teilesatz Luftführung			
8	01189	12	Federscheibe	B 5	DIN 137	
9	00325	1	Linsenschraube	M 5x10	DIN 7985	
9a	00325	5	Linsenschraube	M 5x10	DIN 7985	
10	01689	1	Scheibfeder	3 x 3,7	DIN 6888	
11	31992	1	Gummischutzkappe			
12	03021	1	Ankerplatte			
12a	10291		Ankerplatte			
12b	10090	1	Schwunglichtmagnetzündler			Inkl. 12, 15
12c	10290		Schwungmagnetzündler			Inkl. 12, 15
12d	10092	1	Zündanker			
12e	03004	1	Lichtspule			
12f	03010	1	Kondensator			
12g	10093	1	Kontakt			
12h	03123	1	Schmierdocht			
12i	30071	1	Staubschutzkappe			
13	01189	6	Federscheibe	B 5	DIN 137	
14	00280	3	Zylinderkopfschraube	M 4x15	DIN 84	
15	10091	1	Polrad			
16	09396	1	Lüfterrad			
17	27166	4	Senkkopfschraube	M 5x 8	DIN 963	
18	05265	1	Kurzschlusshebel vorne			
19	05265	1	Kurzschlusshebel vorne			
20	05265	1	Kurzschlusshebel vorne			
21	05265	1	Kurzschlusshebel vorne			
22	09173	1	Dichtring Rundgummi	32x2		
23		1				ENL
24	09325	1	Deckblech			
25						NML
26						NML
27	49410	1	Zahnscheibe	A 10	DIN 6797	< 6671175
28	10738	1	Sechskantmutter Flachbund	M10x1,25		
29	09404	1	Deckel Lüfterspirale			
30	10229	1	Starterhaus			
31	31500	1	Teilesatz Buchse 10258			
31a	35428		Teilesatz Buchse	094 06		
32	10260	1	Reversierstarter			Einzelteile siehe Seite 30, Tafel 523
33	09408	1	Starterhaussieb			
34	27165	2	Linsenblechschraube	3,9x 9,5	DIN 7981	
35	00337	4	Linsenschraube	M 5x35	DIN 7985	
36	01189	8	Federscheibe	B 5	DIN 137	
37	26322	1	Steckdose	3pol		
38	00280	2	Zylinderkopfschraube	M 4x15	DIN 84	
39						NML
40	10738	1	Sechskantmutter Flachbund	M10x1,25		> 6671176
41	24122	1	Stützring			> 6671551 < 6671598



Tafel 74304 Lüfterseite
agria 66/6



9402

Tafel 74304 Lüfterseite

> 6666931

agriä 66/6

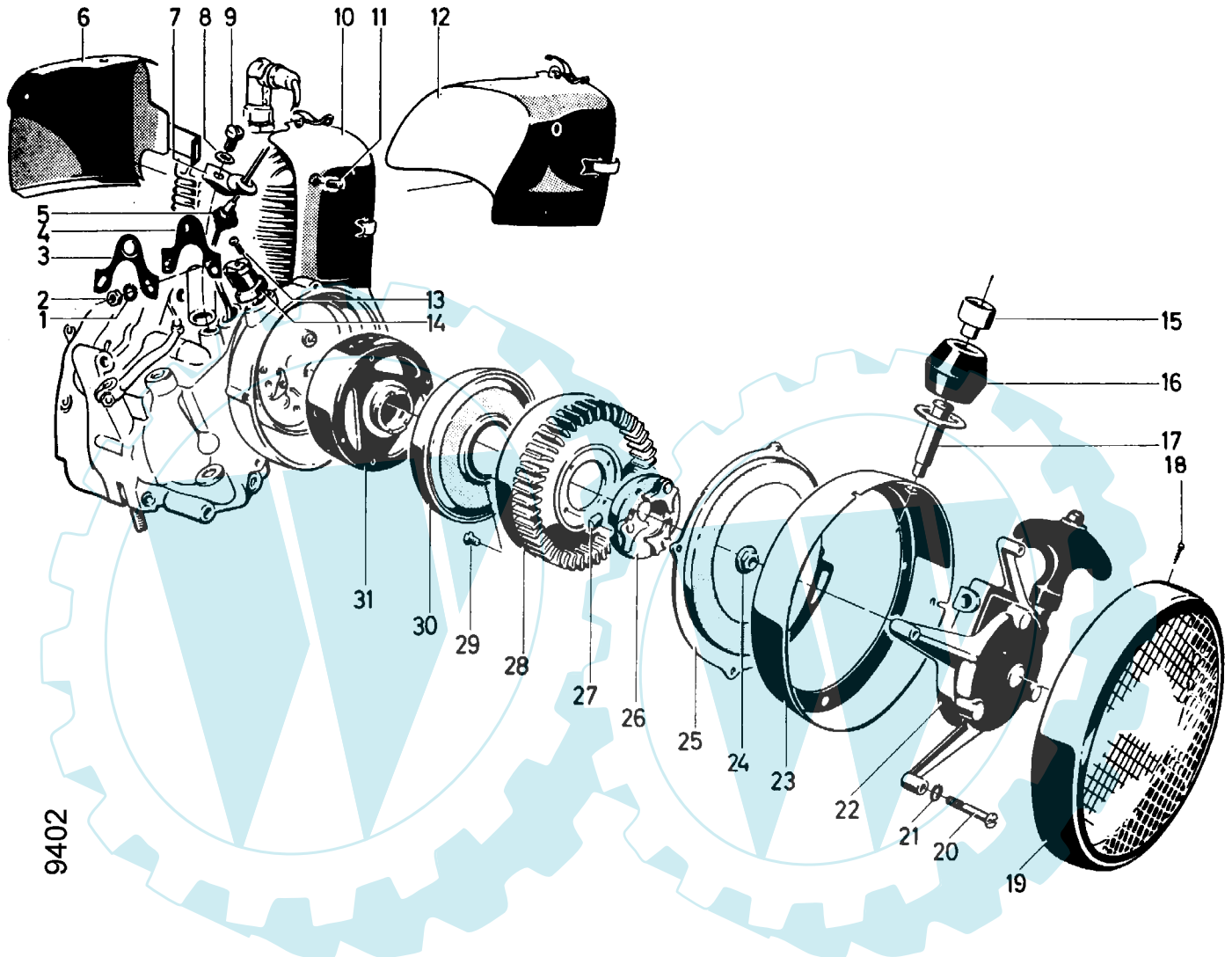
< 6662682

Pos.	Teile-Nr.	Menge	Bezeichnung	Abmessung	Norm	Bemerkung
2	00593	2	Sechskantmutter	M 6	DIN 934	
3	05265	1	Kurzschlusshebel vorne			
4	5265	1				
5	11771	1	Kabeltülle			<6666236
6	11365	1	Luftführung links			
6a	11363	1	Luftführung rechts			
7	11772	1	Tüllenhalter			<6666236
8	01282	1	Federring	10	DIN 7980	<6666236
9	00105	1	Sechskantschraube	M10x 16	DIN 933	<6666236
10	11366	1	Luftführung rechts vorne			
10a	11364	1	Luftführung rechts			
11	13107	2	Schaftschraube	M 5x10	DIN 427	
12	11367	1	Luftführung rechts vorne			
12a	07776	2	Bandfeder Öltopf			Einzelteil von 10,10a, 12
12b	07777	2	Formfeder Verschleißbügel			
12c	01471	2	Splint	3,2x25	DIN 94	
13	00280	2	Zylinderkopfschraube	M 4x15	DIN 84	
14	26322	1	Steckdose	3pol		
15	11369	1	Rastbuchse Startgriff			
16	11368	1	Puffer Gummi	50/36x14x40		
17	11370	1	Seilführung			
17a	11370	1	Seilführung			
18	27165	3	Linsenblechschraube	3,9x 9,5	DIN 7981	
19	09408	1	Starterhaussieb			
20	00337	4	Linsenschraube	M 5x35	DIN 7985	
21	01189	8	Federscheibe	B 5	DIN 137	
22	10260	1	Reversierstarter			
23	10229	1	Starterhaus			
24	10738	1	Sechskantmutter Flachbund	M10x1,25		
24a	63349	1	Sechskantmutter Flachbund	M10x1,25		
25	09404	1	Deckel Lüfterspirale			
26	11356	1	Sperrstück			Einzelteil von Bild 26
26a	43917	3	Starterklinke			
26b	15222	3	Bolzen mit Kopf	6x19,5 - 6,2x13,5x0,5		
26c	19968	3	Scheibe			
27	11359	2	Dichtung			
28	44798	1	Lüfterrad			
29	15269	4	Linsensenkschraube	M 6x15	DIN 91	
30	44832	1	Labyrinthkragen			
30a	13899	1	Wellendichtring	GR 52x4/1		Polradnabe 45mm
30b	13900	1	Wellendichtring	42x52x4		Polradnabe 42mm
31	10091	1	Polrad			
	33411	1	Abzieher			



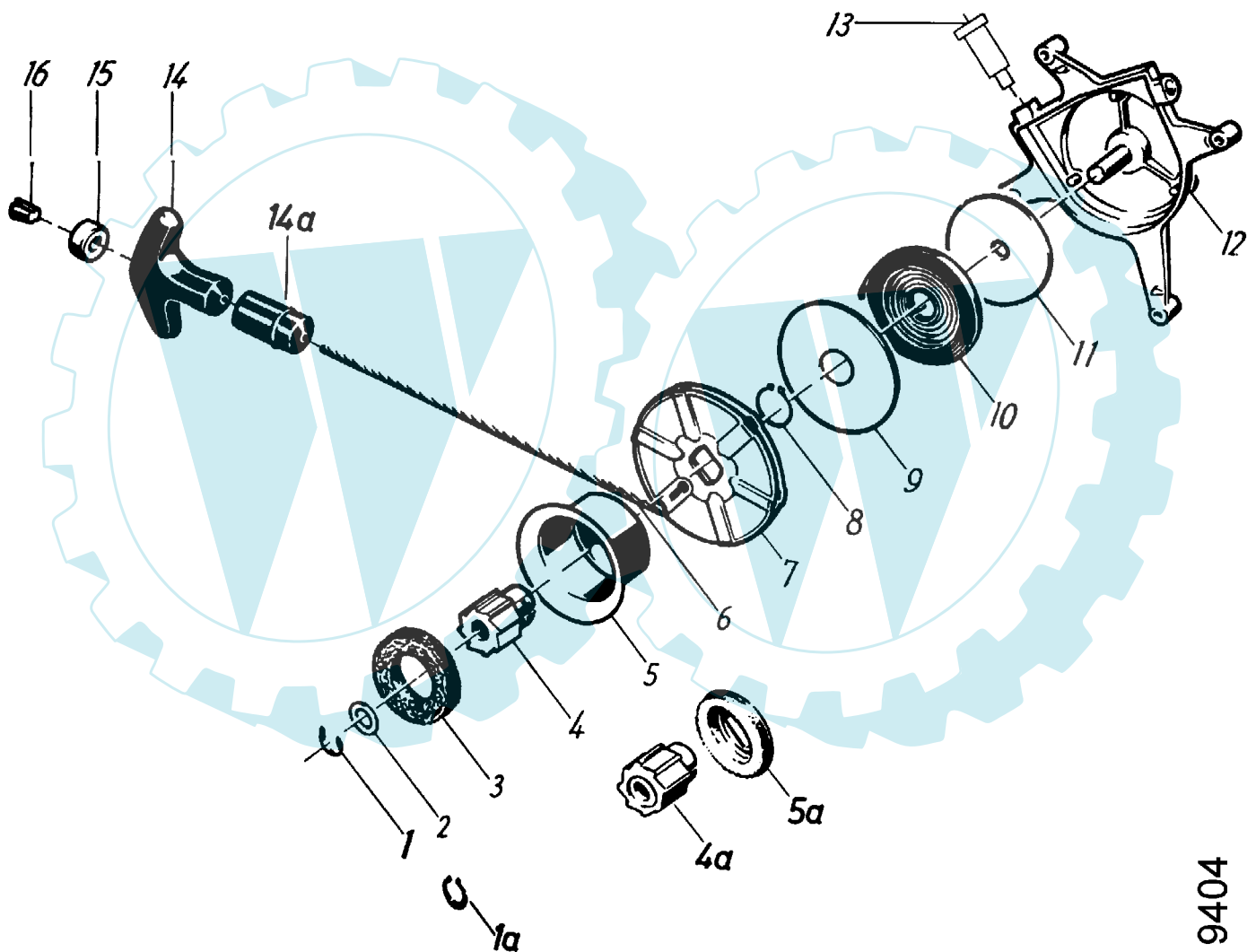
Tafel 74305 Lüfterseite
agriä 66/7

> 6673321



Pos	Teile-Nr.	Menge	Bezeichnung	Abmessung	Norm	Bemerkung
	33411	1	Abzieher			
25	09404	1	Deckel Lüfterspirale			
26	11356	1	Sperrstück			
26a	43917	3	Starterklinke			Einzelteil von Bild 26
26b	15222	3	Bolzen mit Kopf	6x19,5 -		
26c	19968	3	Scheibe	6,2x13,5x0,5		
27	11359	2	Dichtung			
28	44798	1	Lüfterrad			
29	15269	4	Linsensenkschraube	M 6x15	DIN 91	
30	44832	1	Labyrinthkragen			
30a	13899	1	Wellendichtring	GR 52x4/1		Polradnabe 45mm
30b	13900	1	Wellendichtring	42x52x4		Polradnabe 42mm
31	10091	1	Polrad			

Tafel 52304 Reversierstarter
agria 66/6



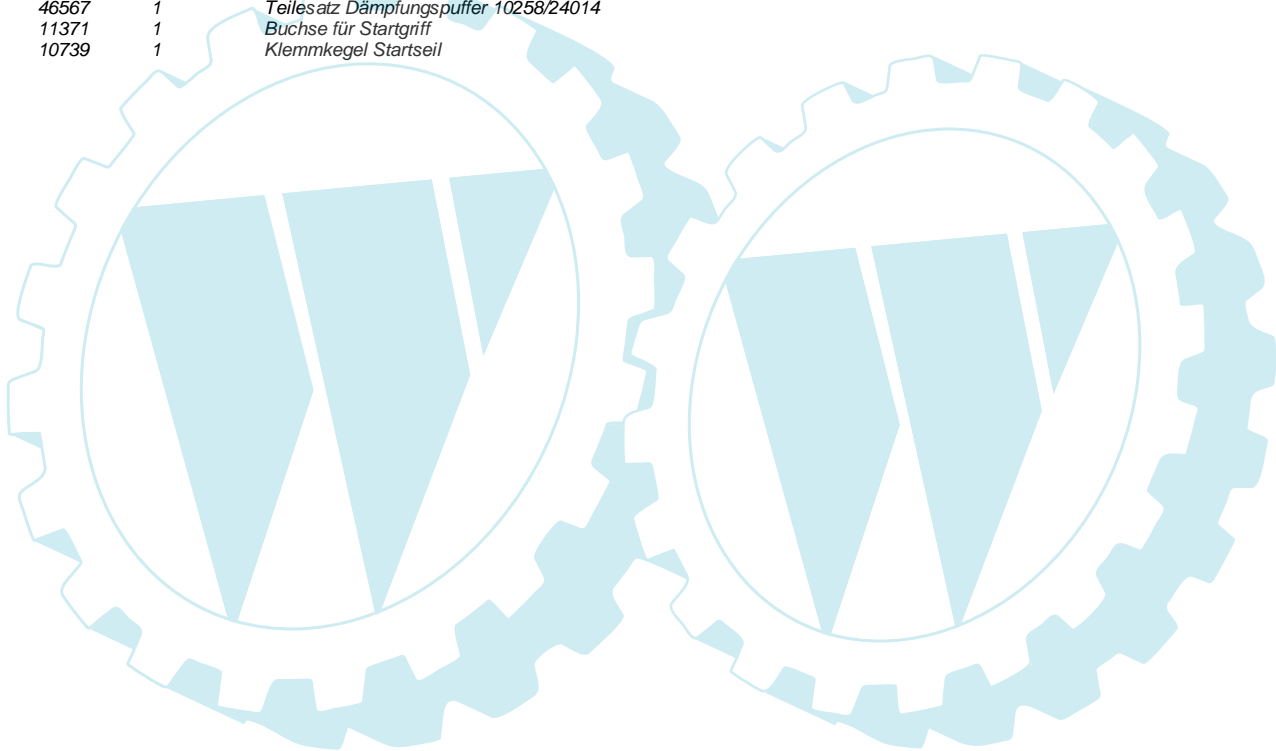
9404

Tafel 52304 Reversierstarter

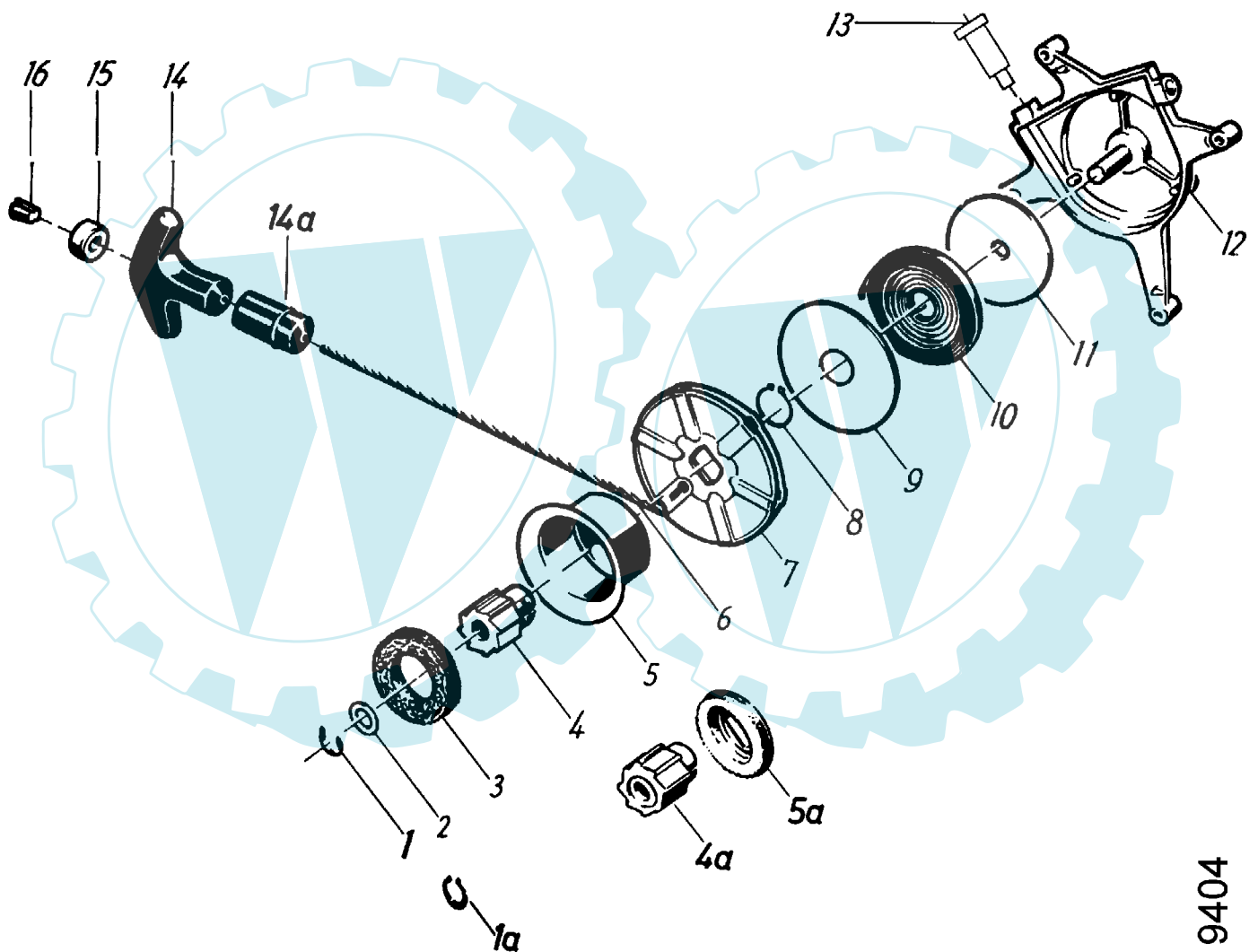
agriä 66/6

< 6666930

Pos.	Teile-Nr.	Menge	Bezeichnung	Abmessung	Norm	Bemerkung
1	01413	1	Idealscheibe	8 x1	DIN 6799	
1a	01312	1	Federring	10,3x15,3x2,5		
2	11248	1	Anlaufscheibe	10,2x16 x0,8		
4						ED 1a + 4a
4a	09321	1	Mitnehmer Reversierstarter			
5						ED 11357
6	31313	1	Seil Start	3 /1600		
7	14363	1	Seilscheibe			
8	01331	1	Seegerring	A21x1,2	DIN 471	
9	09240	1	Scheibe	21,2x75 x0,5		
10	09327	1	Bandfeder Reversierstarter			
11	09323	1	Scheibe	10,2x70x0,7		
12	10261	1	Reversierstartergehäuse			
13	31500	1	Teilesatz Buchse 10258			
13	35428	1	Teilesatz Buchse	094 06		
14	09411	1	Handgriff Startseil	84x62		
14a	46567	1	Teilesatz Dämpfungspuffer 10258/24014			
15	11371	1	Buchse für Startgriff			
16	10739	1	Klemmkegel Startseil			



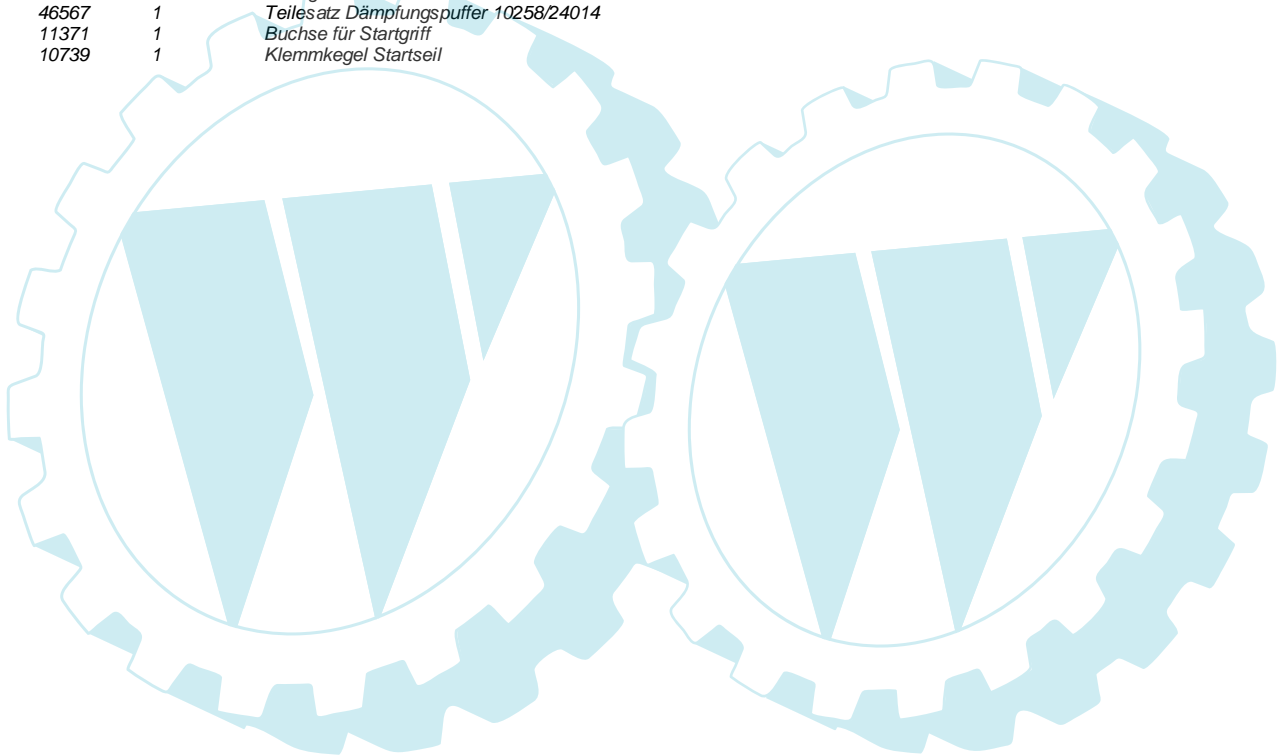
Tafel 52305 Reversierstarter
agria 66/7



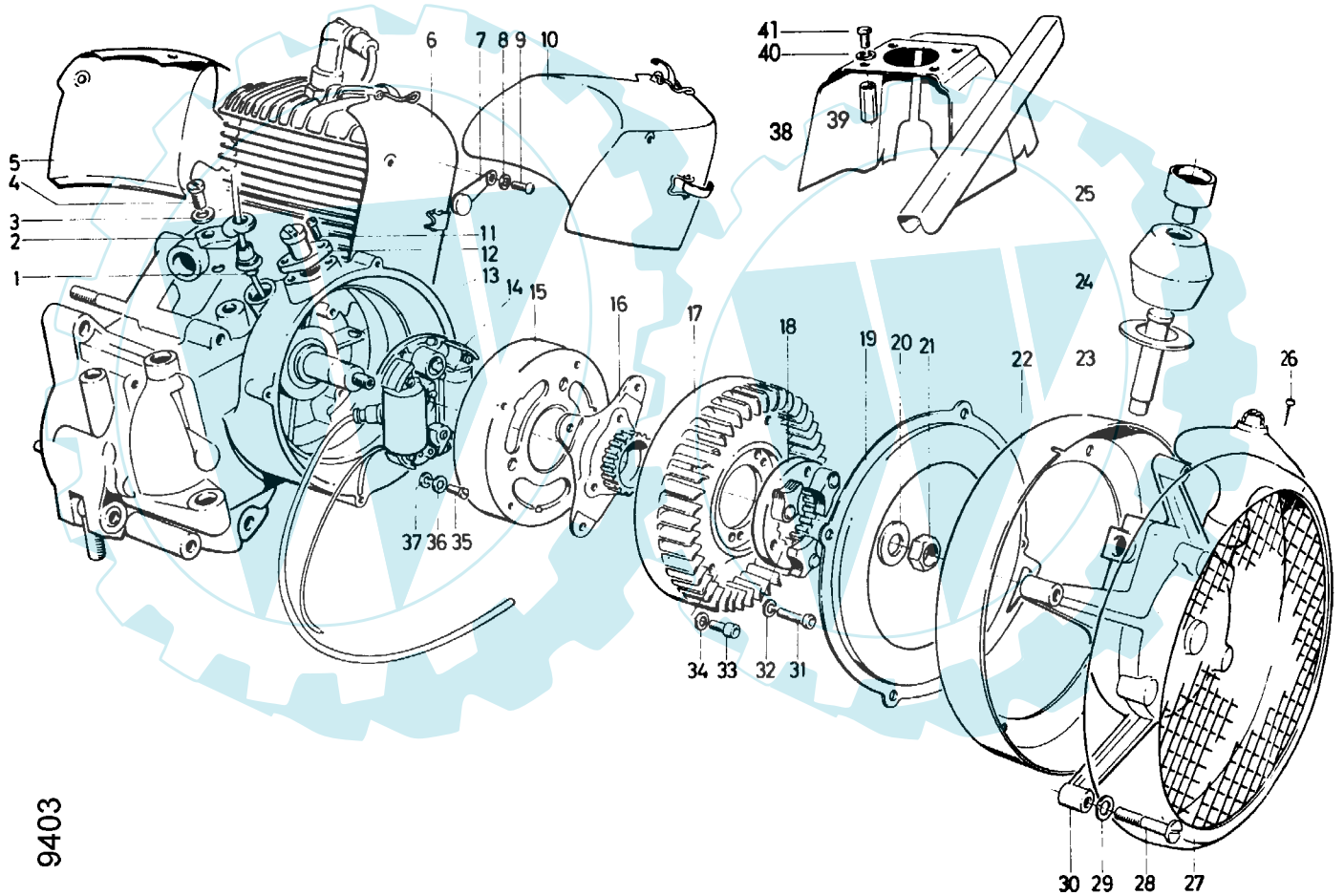
9404

Tafel 52305 Reversierstarter**agri 66/7****< 6673320**

Pos.	Teile-Nr.	Menge	Bezeichnung	Abmessung	Norm	Bemerkung
1	01413	1	Idealscheibe	8 x1	DIN 6799	
1a	01312	1	Federring	10,3x15,3x2,5		
2	11248	1	Anlaufscheibe	10,2x16 x0,8		
4						ED 1a + 4a
4a	09321	1	Mitnehmer Reversierstarter			
5						ED 11357
6	31313	1	Seil Start	3 /1600		
7	14363	1	Seilscheibe			
8	01331	1	Seegering	A21x1,2	DIN 471	
9	09240	1	Scheibe	21,2x75 x0,5		
10	09327	1	Bandfeder Reversierstarter			
11	09323	1	Scheibe	10,2x70x0,7		
12	10261	1	Reversierstartergehäuse			
13	31500	1	Teilesatz Buchse 10258			
13	35428	1	Teilesatz Buchse	094 06		
14	09411	1	Handgriff Startseil	84x62		
14a	46567	1	Teilesatz Dämpfungspuffer 10258/24014			
15	11371	1	Buchse für Startgriff			
16	10739	1	Klemmkegel Startseil			



Tafel 114804 Lüfterseite



9403

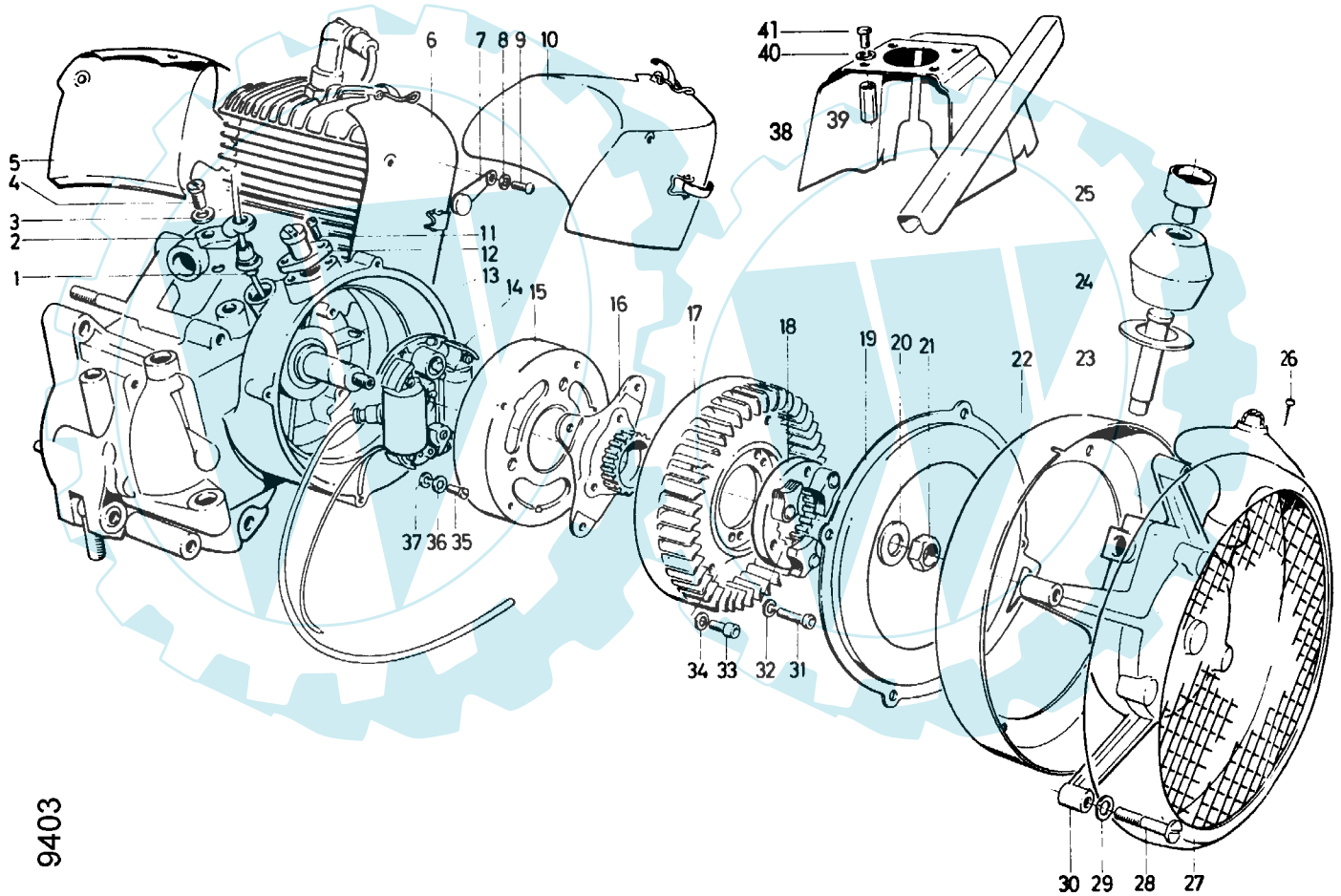
Tafel 114804 Lüfterseite

> 66130000

Pos.	Teile-Nr.	Menge	Bezeichnung	Abmessung	Norm	Bemerkung
1	11771	1	Kabeltülle			
2	11772	1	Tüllenhalter			
3	01282	1	Federring	10	DIN 7980	
4	01105	1	Anlaufscheibe	14 x26,5x3,5		
5	11365		Luftführung links			
5a	11163	1	Druckeinstellbegrenzer			< 66626682
5b	11163		Druckeinstellbegrenzer			
6	11366		Luftführung rechts vorne			
7	05265	1	Kurzschlusshebel vorne			
8	01189	2	Federscheibe	B 5	DIN 137	
9	00325	1	Linsenschraube	M 5x10	DIN 7985	
10						
11	00318	2	Linsenschraube	M 4x16	DIN 7985	
12	26322	1	Steckdose	3pol		
12a	47099	1	Steckdosenträger			
13	01689	1	Scheibefeder	3 x 3,7	DIN 6888	
14	47857	1	Ankerplatte			
14a	47858		Ankerplatte			
14b	67811	1	Ankerplatte			> 28814671
14c	44800	1	Magnetzündgenerator	116		inkl. 14 und 15
14d	44801		Magnetzünd	116		
14e	10093	1	Kontakt			
14f	67808	1	Kontaktsatz			> 28814671
14g	03010	1	Kondensator			< 28814670
14h	67809	1	Kondensator			> 28814671
14i	10092	1	Zündanker			< 28814670
14j	67810	1	Zündspule			> 28814671
14k	47868	1	Lichtanker			< 28814670
14l	67816	1	Lichtspule			> 28814671
15	47859	1	Polrad			
15a	47860		Polrad			
15b	67812	1	Polrad			> 28814671
15c	30071	1	Staubschutzkappe			< 28814670
15d	67813	1	Abdeckkappe			> 28814671
15e	49404	1	Zahnscheibe	A 4	DIN 6797	
15f	00328	1	Linsenschraube	M 4x35	DIN 7985	
15g	00877	1	Dichtring Filz	20x31 x5	DIN 5419	
16	44787	1	Nabe für Magnetzünd			
17	44798	1	Lüfterrad			
18	44786	1	Klinkenplatte			
19	09404	1	Deckel Lüfterspirale			
20	45270		Scheibe	10,5x24 x3		
21	10738		Sechskantmutter Flachbund	M10x1,25		
21a	63349	1	Sechskantmutter Flachbund	M10x1,25		# 50 Nm
22	10229	1	Starterhaus			
24	11368	1	Puffer Gummi	50/36x14x40		
25	11369	1	Rastbuchse Startgriff			
26	27165	3	Linsenblechschraube	3,9x 9,5	DIN 7981	
27	09408	1	Starterhausieb			
28	00337	4	Linsenschraube	M 5x35	DIN 7985	
29	01189	8	Federscheibe	B 5	DIN 137	
30	10260	1	Reversierstarter			Einzelteile siehe Seite 31, Tafel 744
31	44799	4	Innensechskantschraube	M 5x 10	DIN 912	
32	01311	4	Federring	B 4	DIN 127	
33	00250	4	Innensechskantschraube	M 6x 20	DIN 912	
34	34986	4	Schnorrzscheibe	VS 6		
35	00318	3	Linsenschraube	M 4x16	DIN 7985	
36	49404	6	Zahnscheibe	A 4	DIN 6797	
37	49404	6	Zahnscheibe	A 4	DIN 6797	
38	47086	1	Luftführung vorne	agriä 66/1 + 66/2		
38a	45741		Luftführung	agriä 66/3		
38b	45272		Warmluftleitblech			
39	30067	4	Sondersechskantmutter	M 8		
40	00782	4	Scheibe	8,4x17 x1,6		
41	00150	4	Sechskantschraube	M 8x 12	DIN 933	
	30061	1	Abzieher			



Tafel 114805 Lüfterseite
agriá 66/2



9403

Tafel 114805 Lüfterseite

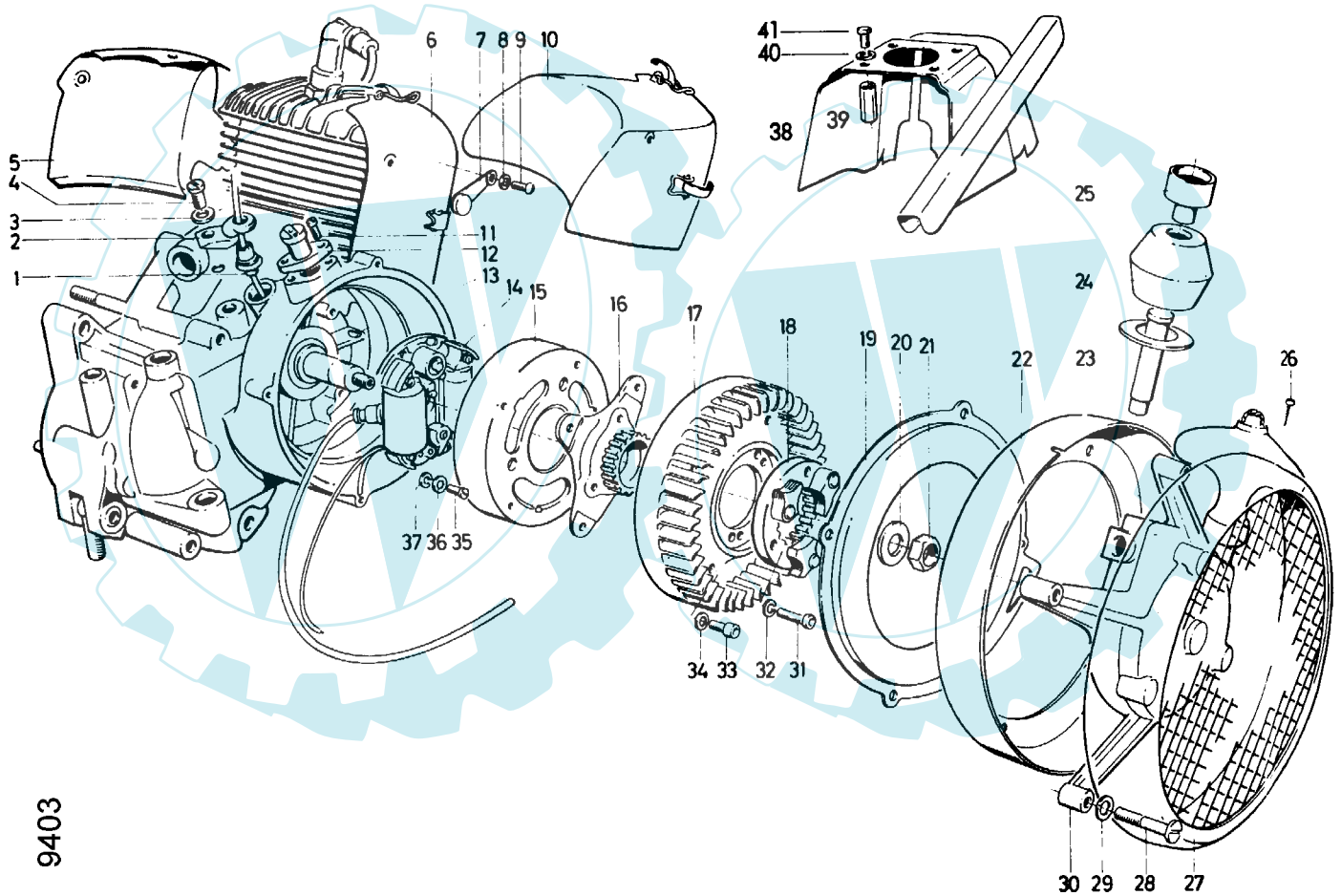
> 66220000

agriä 66/2

Pos.	Teile-Nr.	Menge	Bezeichnung	Abmessung	Norm	Bemerkung
1	11771	1	Kabeltülle			
2	11772	1	Tüllenhalter			
3	01282	1	Federring	10	DIN 7980	
4	01105	1	Anlaufscheibe	14 x26,5x3,5		
5	11365		Luftführung links			
5a	11163		Druckeinstellbegrenzer			
5b	11163	1	Druckeinstellbegrenzer			< 66713993
6	11366		Luftführung rechts vorne			
7	05265	1	Kurzschlusshebel vorne			
8	01189	2	Federscheibe	B 5	DIN 137	
9	00325	1	Linsenschraube	M 5x10	DIN 7985	
10						
11	00318	2	Linsenschraube	M 4x16	DIN 7985	
12	26322	1	Steckdose	3pol		
12a	47099	1	Steckdosenträger			
13	01689	1	Scheibefeder	3 x 3,7	DIN 6888	
14	47857	1	Ankerplatte			
14a	47858		Ankerplatte			
14b	67811	1	Ankerplatte			> 28814671
14c	44800	1	Magnetzündgenerator	116		inkl. 14 und 15
14d	44801		Magnetzünd	116		
14e	10093	1	Kontakt			
14f	67808	1	Kontaktsatz			> 28814671
14g	03010	1	Kondensator			< 28814670
14h	67809	1	Kondensator			> 28814671
14i	10092	1	Zündanker			< 28814670
14j	67810	1	Zündspule			> 28814671
14k	47868	1	Lichtanker			< 28814670
14l	67816	1	Lichtspule			> 28814671
15	47859	1	Polrad			
15a	47860		Polrad			
15b	67812	1	Polrad			> 28814671
15c	30071	1	Staubschutzkappe			< 28814670
15d	67813	1	Abdeckkappe			> 28814671
15e	49404	1	Zahnscheibe	A 4	DIN 6797	
15f	00328	1	Linsenschraube	M 4x35	DIN 7985	
15g	00877	1	Dichtring Filz	20x31 x5	DIN 5419	
16	44787	1	Nabe für Magnetzünd			
17	44798	1	Lüfterrad			
18	44786	1	Klinkenplatte			
19	09404	1	Deckel Lüfterspirale			
20	45270		Scheibe	10,5x24 x3		
21	10738		Sechskantmutter Flachbund	M10x1,25		
21a	63349	1	Sechskantmutter Flachbund	M10x1,25		# 50 Nm
22	10229	1	Starterhaus			
24	11368	1	Puffer Gummi	50/36x14x40		
25	11369	1	Rastbuchse Startgriff			
26	27165	3	Linsenblechschraube	3,9x 9,5	DIN 7981	
27	09408	1	Starterhaussieb			
28	00337	4	Linsenschraube	M 5x35	DIN 7985	
29	01189	8	Federscheibe	B 5	DIN 137	
30	10260	1	Reversierstarter			Einzelteile siehe Seite 31, Tafel 744
31	44799	4	Innensechskantschraube	M 5x 10	DIN 912	
32	01311	4	Federring	B 4	DIN 127	
33	00250	4	Innensechskantschraube	M 6x 20	DIN 912	
34	34986	4	Schnorrzscheibe	VS 6		
35	00318	3	Linsenschraube	M 4x16	DIN 7985	
36	49404	6	Zahnscheibe	A 4	DIN 6797	
37	49404	6	Zahnscheibe	A 4	DIN 6797	
38	47086	1	Luftführung vorne	agriä 66/1 + 66/2		
38a	45741		Luftführung	agriä 66/3		
38b	45272		Warmluftleitblech			
39	30067	4	Sondersechskantmutter	M 8		
40	00782	4	Scheibe	8,4x17 x1,6		
41	00150	4	Sechskantschraube	M 8x 12	DIN 933	
	30061	1	Abzieher			



Tafel 114806 Lüfterseite
agriá 66/3



9403

Tafel 114806 Lüfterseite

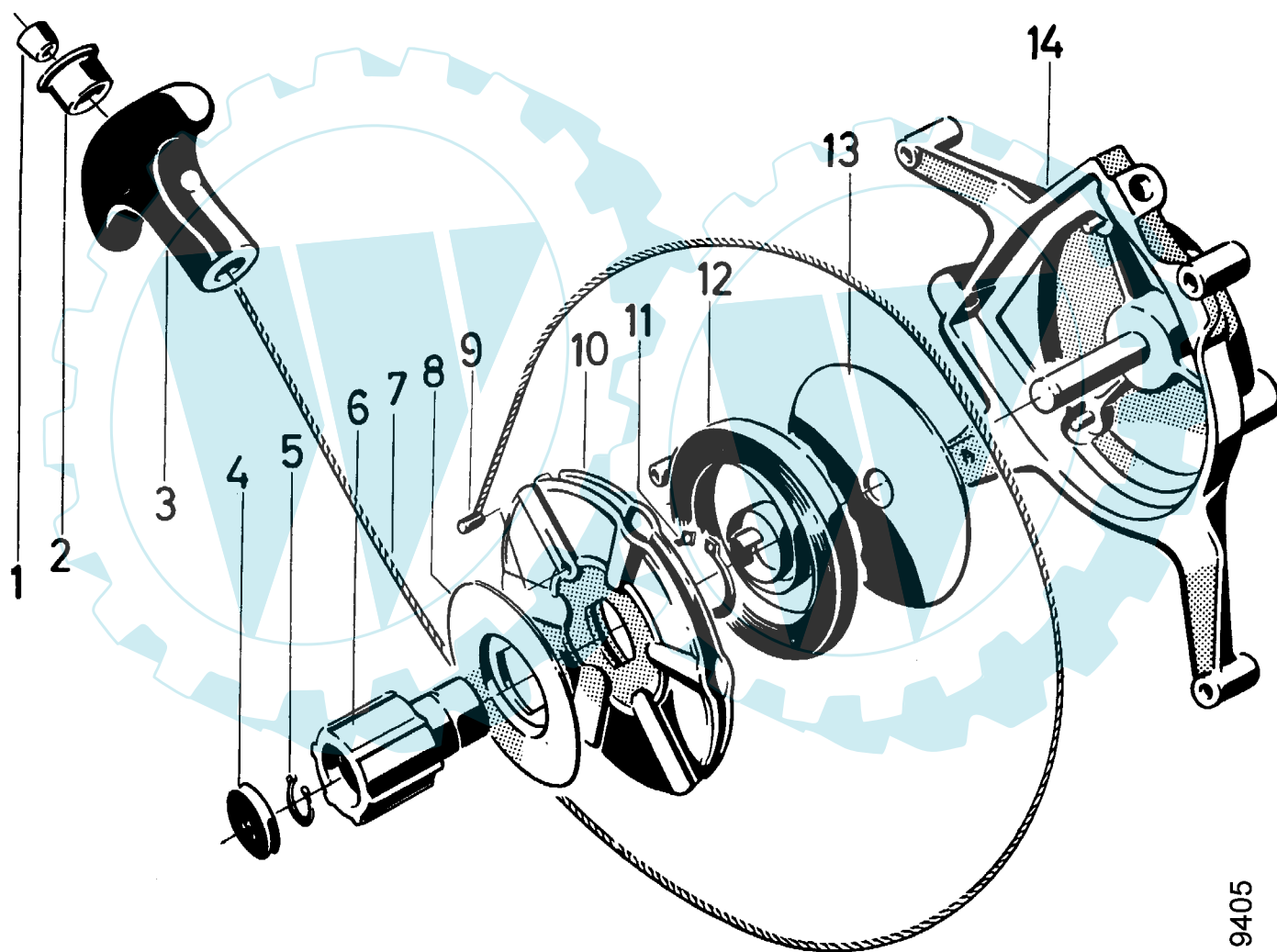
> 66310000

agriä 66/3

Pos.	Teile-Nr.	Menge	Bezeichnung	Abmessung	Norm	Bemerkung
1	11771	1	Kabeltülle			
2	11772	1	Tüllenhalter			
3	01282	1	Federring	10	DIN 7980	
4	01105	1	Anlaufscheibe	14 x26,5x3,5		
5	11365		Luftführung links			
5a	11163		Druckeinstellbegrenzer			
5b	11163		Druckeinstellbegrenzer			
6	11366		Luftführung rechts vorne			
7	05265	1	Kurzschlusshebel vorne			
8	01189	2	Federscheibe	B 5	DIN 137	
9	00325	1	Linsenschraube	M 5x10	DIN 7985	
10						
11	00318	2	Linsenschraube	M 4x16	DIN 7985	
12	26322	1	Steckdose	3pol		
12a	47099	1	Steckdosenträger			
13	01689	1	Scheibenfeder	3 x 3,7	DIN 6888	
14	47857		Ankerplatte			
14a	47858	1	Ankerplatte			< 28814670
14b	67811	1	Ankerplatte			> 28814671
14c	44800		Magnetzündgenerator	116		
14d	44801	1	Magnetzündker	116		inkl. 14 und 15
14e	10093	1	Kontakt			
14f	67808	1	Kontaktsatz			> 28814671
14g	03010	1	Kondensator			< 28814670
14h	67809	1	Kondensator			> 28814671
14i	10092	1	Zündanker			< 28814670
14j	67810	1	Zündspule			> 28814671
14k	47868		Lichtanker			
14l	67816		Lichtspule			
15	47859	1	Polrad			
15a	47860	1	Polrad			< 28814670
15b	67812	1	Polrad			> 28814671
15c	30071	1	Staubschutzkappe			< 28814670
15d	67813	1	Abdeckkappe			> 28814671
15e	49404	1	Zahnscheibe	A 4	DIN 6797	
15f	00328	1	Linsenschraube	M 4x35	DIN 7985	
15g	00877	1	Dichtring Filz	20x31 x5	DIN 5419	
16	44787	1	Nabe für Magnetzündker			
17	44798	1	Lüfterrad			
18	44786	1	Klinkenplatte			
19	09404	1	Deckel Lüfterspirale			
20	45270		Scheibe	10,5x24 x3		
21	10738		Sechskantmutter Flachbund	M10x1,25		
21a	63349	1	Sechskantmutter Flachbund	M10x1,25		# 50 Nm
22	10229	1	Starterhaus			
24	11368	1	Puffer Gummi	50/36x14x40		
25	11369	1	Rastbuchse Startgriff			
26	27165	3	Linsenblechschraube	3,9x 9,5	DIN 7981	
27	09408	1	Starterhaussieb			
28	00337	4	Linsenschraube	M 5x35	DIN 7985	
29	01189	8	Federscheibe	B 5	DIN 137	
30	10260	1	Reversierstarter			Einzelteile siehe Seite 31, Tafel 744
31	44799	4	Innensechskantschraube	M 5x 10	DIN 912	
32	01311	4	Federring	B 4	DIN 127	
33	00250	4	Innensechskantschraube	M 6x 20	DIN 912	
34	34986	4	Schnorrzscheibe	VS 6		
35	00318	3	Linsenschraube	M 4x16	DIN 7985	
36	49404	6	Zahnscheibe	A 4	DIN 6797	
37	49404	6	Zahnscheibe	A 4	DIN 6797	
38	47086		Luftführung vorne	agriä 66/1 + 66/2		
38a	45741	1	Luftführung	agriä 66/3		
38b	45272	1	Warmluftleitblech			
39	30067		Sondersechskantmutter	M 8		
40	00782		Scheibe	8,4x17 x1,6		
41	00150		Sechskantschraube	M 8x 12	DIN 933	
	30061	1	Abzieher			



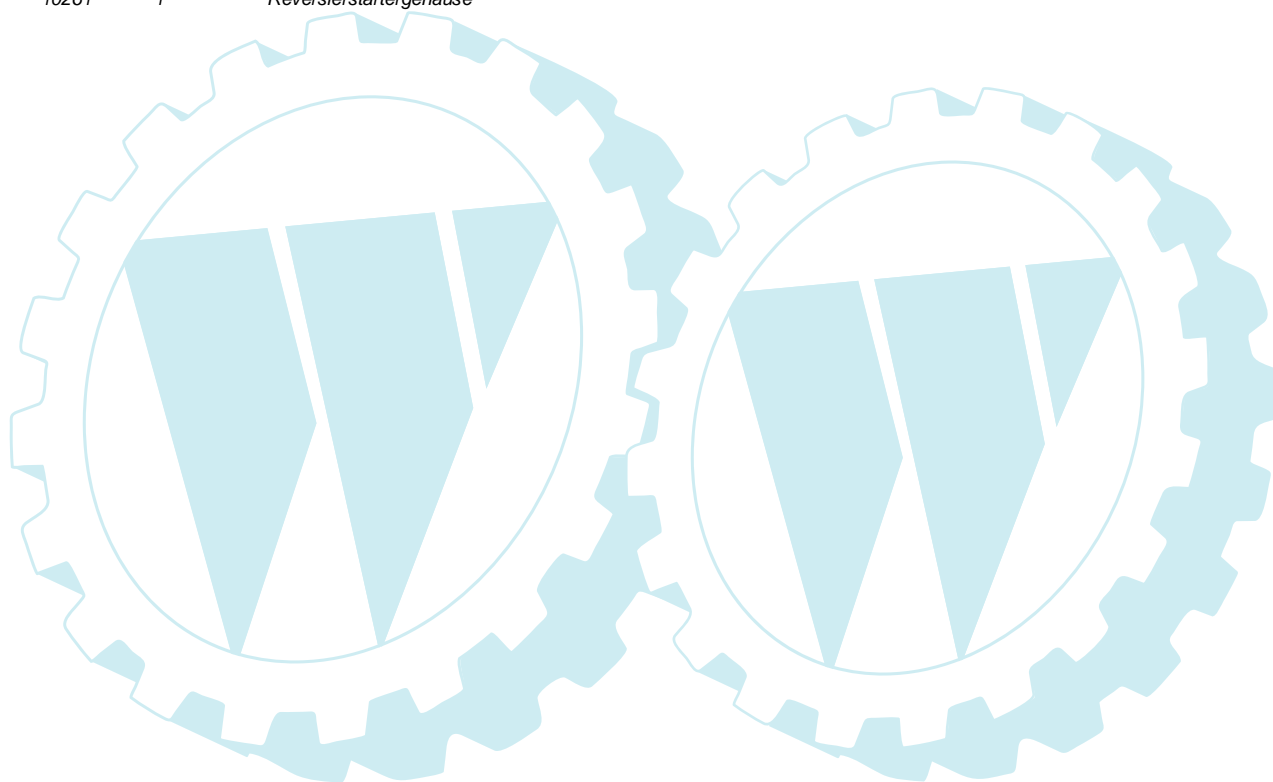
Tafel 74400 Reversierstarter



9405

Tafel 74400 Reversierstarter

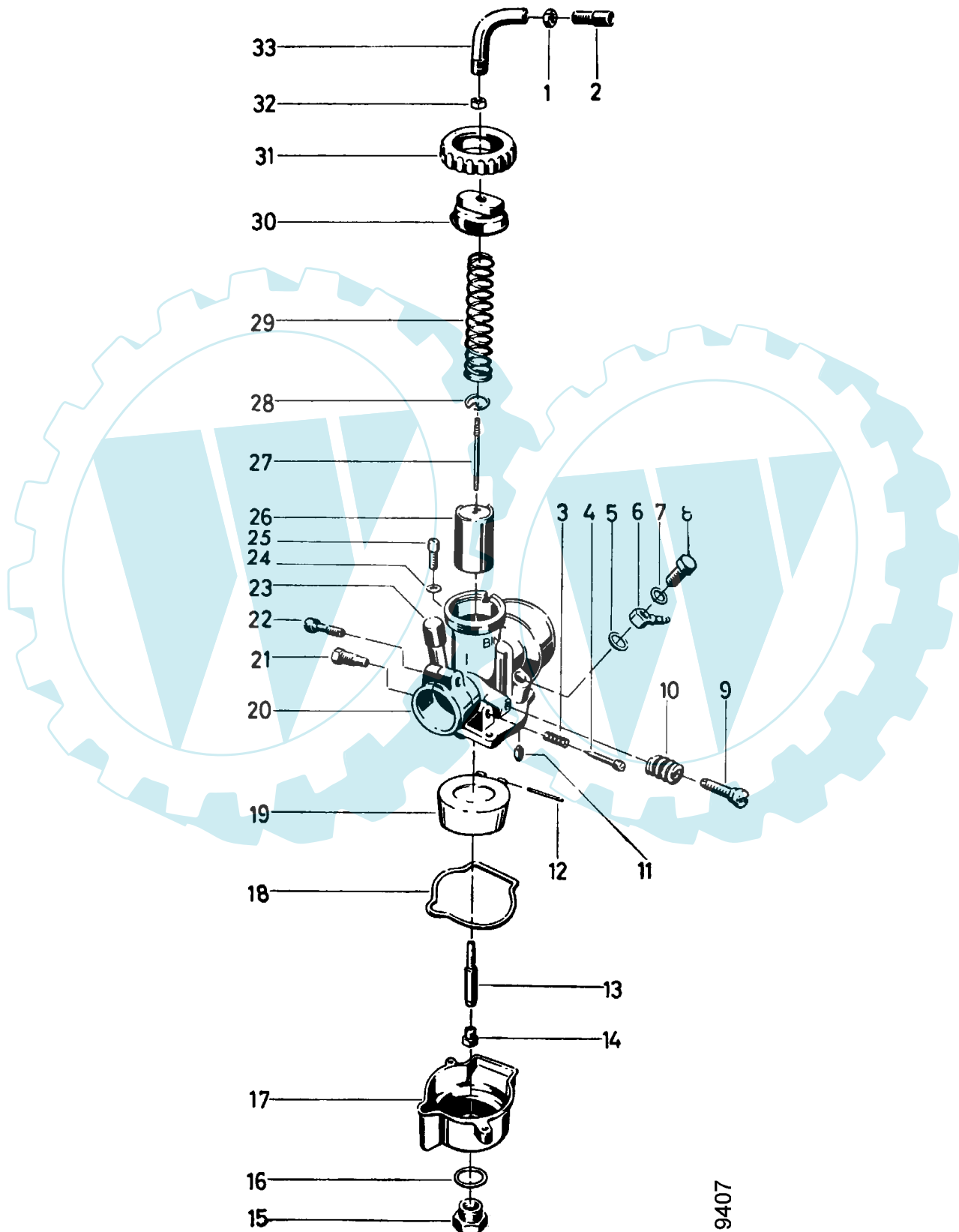
Pos.	Teile-Nr.	Menge	Bezeichnung	Abmessung	Norm	Bemerkung
1	10739	1	Klemmkegel Startseil			
2	11371	1	Buchse für Startgriff			für agria 64/1-3 und 66/1-3
2a	11371	1	Buchse für Startgriff			für agria 66/6-7
3	09411	1	Handgriff Startseil			
4	11358	1	Staubkappe	84x62		
5	01320	1	Seegering	17,8x3,5		
6	09321	1	Mitnehmer Reversierstarter	A10x1	DIN 471	
7	31313	1	Seil Start	3 /1600		
8	11357	1	Staubkappe			
9						
10	14363	1	Seilscheibe			
11	01331	1	Seegering	A21x1,2	DIN 471	
12	09327	1	Bandfeder Reversierstarter			
13	09323	1	Scheibe	10,2x70x0,7		
14	10261	1	Reversierstartergehäuse			



Tafel 56700 Vergaser 1/18/88 ; 1/18/31a

agri 64/1 - 3

agri 66/1 - 7



9407

Tafel 56700 Vergaser 1/18/88 ; 1/18/31a

agriä 64/1 - 3

agriä 66/1 - 7

Pos.	Teile-Nr.	Menge	Bezeichnung	Abmessung	Norm	Bemerkung
99	02663	1	Vergaser	1/19/322		inkl. 1-33;
99	38133	1	Vergaser			inkl. 1-33
99	38134	1	Vergaser			inkl. 1-33
1	02774	1	Mutter			
2	02817	1	Bowdenstellschraube	6,4xM6x1x17		
3	02874	1	Tupferfeder			
4	02811	1	Schraube			
5	00855	1	Dichtring Fiber	A 8 x12 x1	DIN 7603	
6	02745	1	Schwenkanschuß			
7	00855	1	Dichtring Fiber	A 8 x12 x1	DIN 7603	
8	02819	1	Befestigungsschraube			
9	02818	1	Schraube			
10	02882	1	Feder			
11	02801	1	Schwimmernadel			
12	02834	1	Stift			
13	02788	1	Nadeldüse	1108		
14	30331	1	Hauptdüse	100		für Vergaser 1/19/393
14a	30332	1	Hauptdüse	105		für Vergaser 1/19/348
15	02823	1	Schraube			
16	02905	1	Dichtring oben	15,2x20x1		
17	02737	1	Schwimmergehäuse			
18	02912	1	Dichtring			
19	02754	1	Ringschwimmer			
20	02688	1	Vergasergehäuse	1/19/311		
20a	02914	1	Buchse	45		Einzelteil von Bild 20
21	30349	1	Leerlaufdüse			
22	02764	1	Klemmschraube			
23	02807	1	Tupfer			
23a	02873	1	Tupferfeder			
23b	02809	1	Splint			
24	01310	2	Federring	0,8x 6	DIN 94	
25	02759	2	Schraube	B 4	DIN 127	
26	30446	1	Gasschieber			
27	02791	1	Düsenadel			
28	02848	1	Halteplättchen			
29	02885	1	Feder			
30	10273	1	Deckelplatte			
31	02714	1	Deckelverschraubung Vergaser			
32	02776	1	Mutter			
33	30451	1	Rohrbogen			

agria

MotorGartenGeräte

agria-Werke GmbH

Bittelbronner Straße 42

D-74219 Möckmühl

Telefon 062 98/39-0

Telefax 062 98/39-111

e-mail: info@agria.de

Internet: <http://www.agria.de>

