

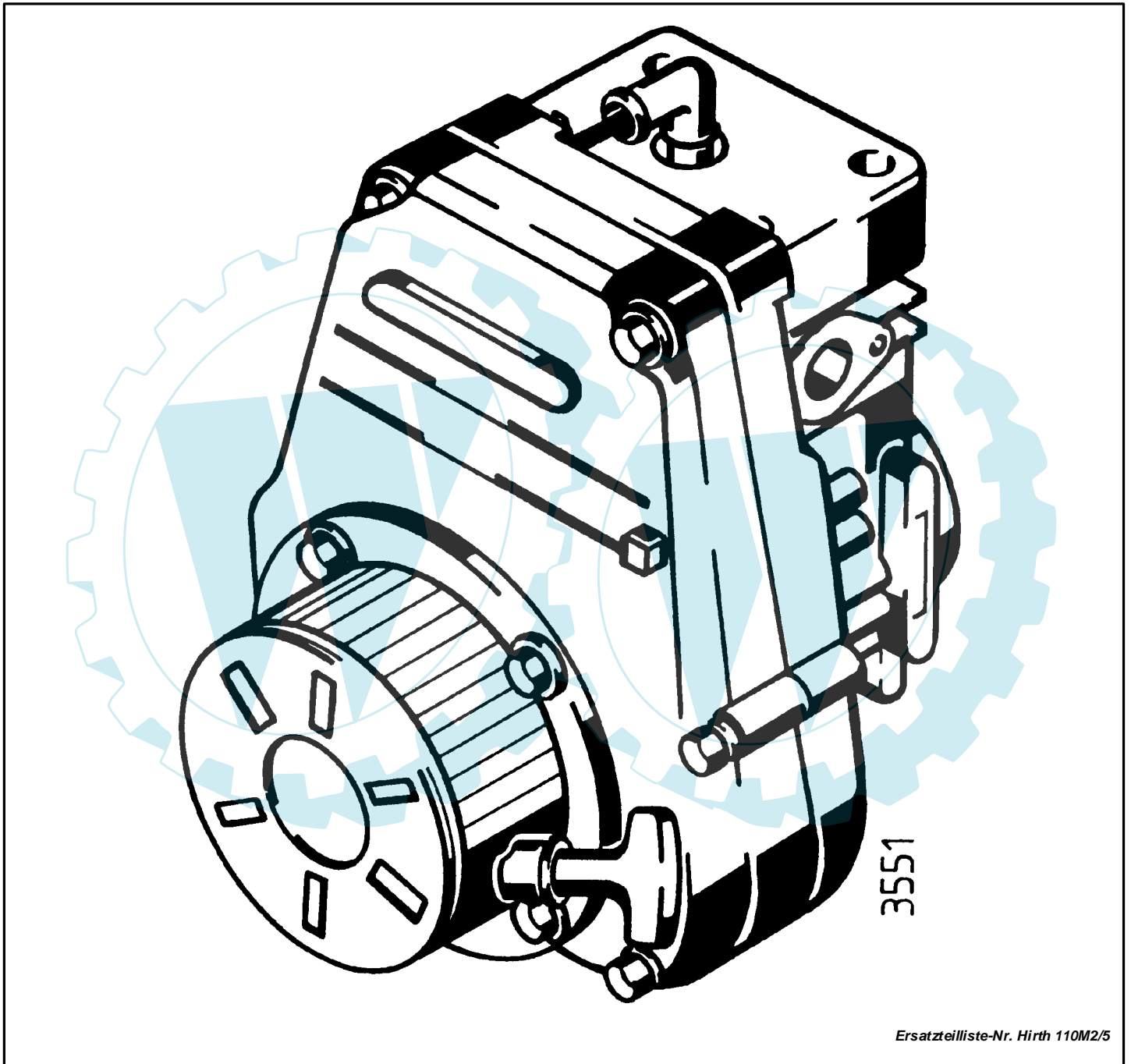
# agria

MotorGartenGeräte

## Ersatzteilliste

### Motore

Typ - Hirth 110M2/5

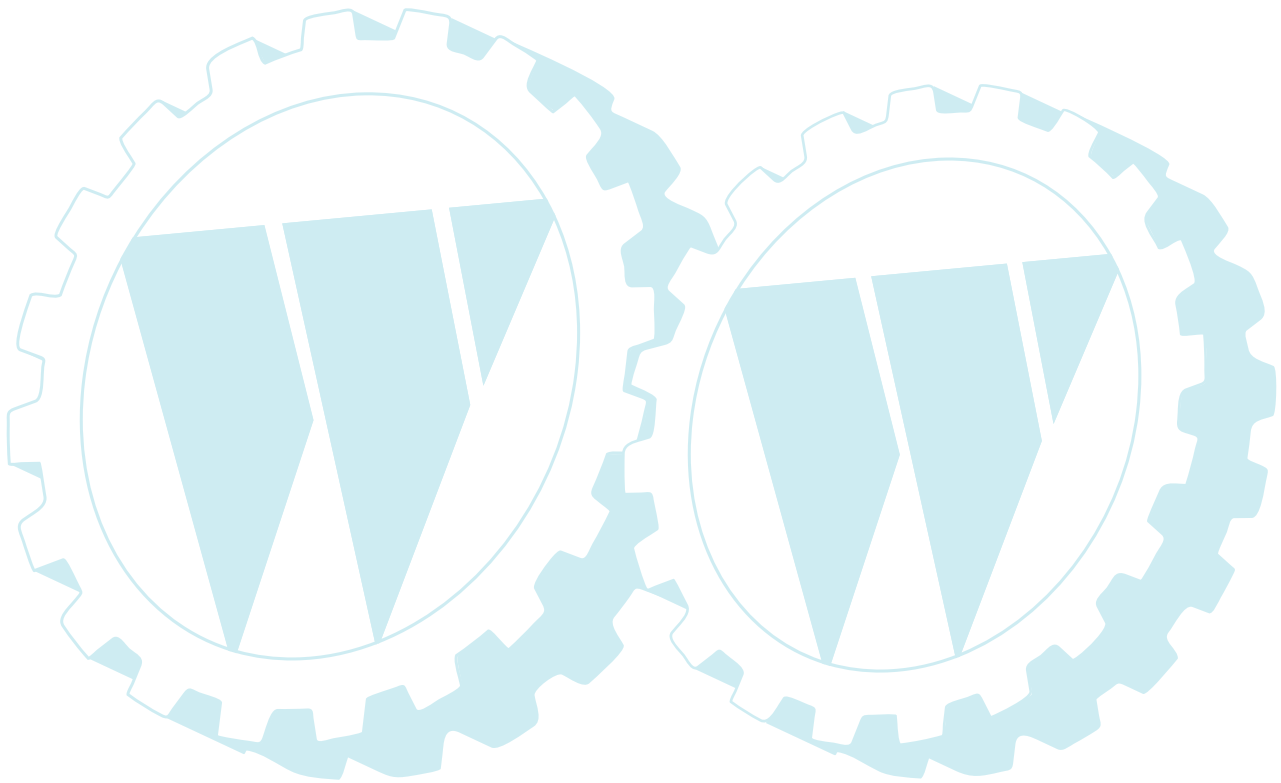


10.02

Für Service und  
schnelle Ersatzteillieferung  
sorgt Ihr **agria-Fachhändler**:

**Inhaltsverzeichnis**

<b>Hauptgruppe</b>	<b>Benennung</b>	<b>Seite</b>	<b>Tafel</b>
Motor Einzelteile	Kurbelgehäuse, Kurbeltrieb		51401
	Zylinder, Kolben		51300
	Lüfterseite, Schnellstarter, Vergaser		52901
	Schnellstarter		56800
	Schwunglichtmagnetzündler Motor 110 M 2/5		53001



## Tafel 2350 Empfehlungen, Symbolbeschreibung, Hinweise

### Empfehlung: **Wartung und Instandsetzung**

**⚠ Vor Reinigungs-, Wartungs- und Reparaturarbeiten Motor abstellen und je nach Motorenausführung Kerzenstecker bzw. Zündschlüssel oder Netzstecker ziehen.**

Eine **agria-Fachwerkstatt** hat geschulte Mechaniker, die eine fachgemäße Wartung und Instandsetzung durchführen. Größere Wartungsarbeiten und Instandsetzungen sollten Sie nur dann selbst vornehmen, wenn Sie über die entsprechenden Werkzeuge und Kenntnisse von Maschinen und Motoren verfügen. Nicht mit einem harten Gegenstand oder Metallwerkzeug gegen das Schwungrad klopfen, es könnte Risse bekommen und während des Betriebes zersplittern und Verletzungen oder Schäden verursachen. Zum Abziehen des Schwungrades nur geeignetes Werkzeug verwenden.

### Hinweis für Klebstoffe:

Bei Verwendung von Klebstoff (Schraubensicherung LOCTITE) muß das Bolzengewinde und das Muttergewinde vor dem Auftragen von LOCTITE, sauber und fettfrei sein. Klebestellen mit LOCTITE 242 können mit Schraubenschlüssel gelöst werden.

Klebestellen mit LOCTITE 270 und 638 zum Lösen auf ca. 80°C anwärmen.

**⚠ Beachten Sie auch die Packungsbeilage des Klebstoffes!**

### Empfehlung: **Schmierstoffe und Korrosionsschutzmittel**

- Für Motor und Getriebe verwenden Sie die vorgeschriebenen Schmierstoffe (siehe Technische Angaben).
  - Für "offene" Schmierstellen bzw. Nippelschmierstellen empfehlen wir **Bio-Schmieröl** bzw. **Bio-Schmierfett** zu verwenden (nach Angaben in der Betriebsanleitung).
  - Für Konservierung von Maschinen und Geräten empfehlen wir **Bio-Korrosionsschutzöl** zu verwenden (jedoch nicht verwenden für lackierte Außenverkleidungen).
- Korrosionsschutzöl kann mit Pinsel oder Sprühgerät aufgetragen werden.

Bio-Schmiermittel und Bio-Korrosionsschutzmittel sind umweltschonend, weil sie biologisch schnell abbaubar sind. Mit dem Einsatz von Bio-Schmiermittel und Bio-Korrosionsschutzöl handeln Sie ökologisch richtig, schützen die Umwelt, fördern die Gesunderhaltung von Menschen, Tieren und Pflanzen.

Ansprüche, gleich welcher Art, können aus der bildlichen Darstellung der Ersatzteilliste nicht geltend gemacht werden.

**Schutzgebühr entsprechend der Preisliste**

Bitte hier die Maschinen-Daten eintragen:

Maschinen-Art.-Nr.: .....

Ident-/Maschinen-Nr.: .....

Motor-Typ: .....











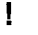
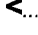

Motor-Nr.: .....

Kaufdatum: .....

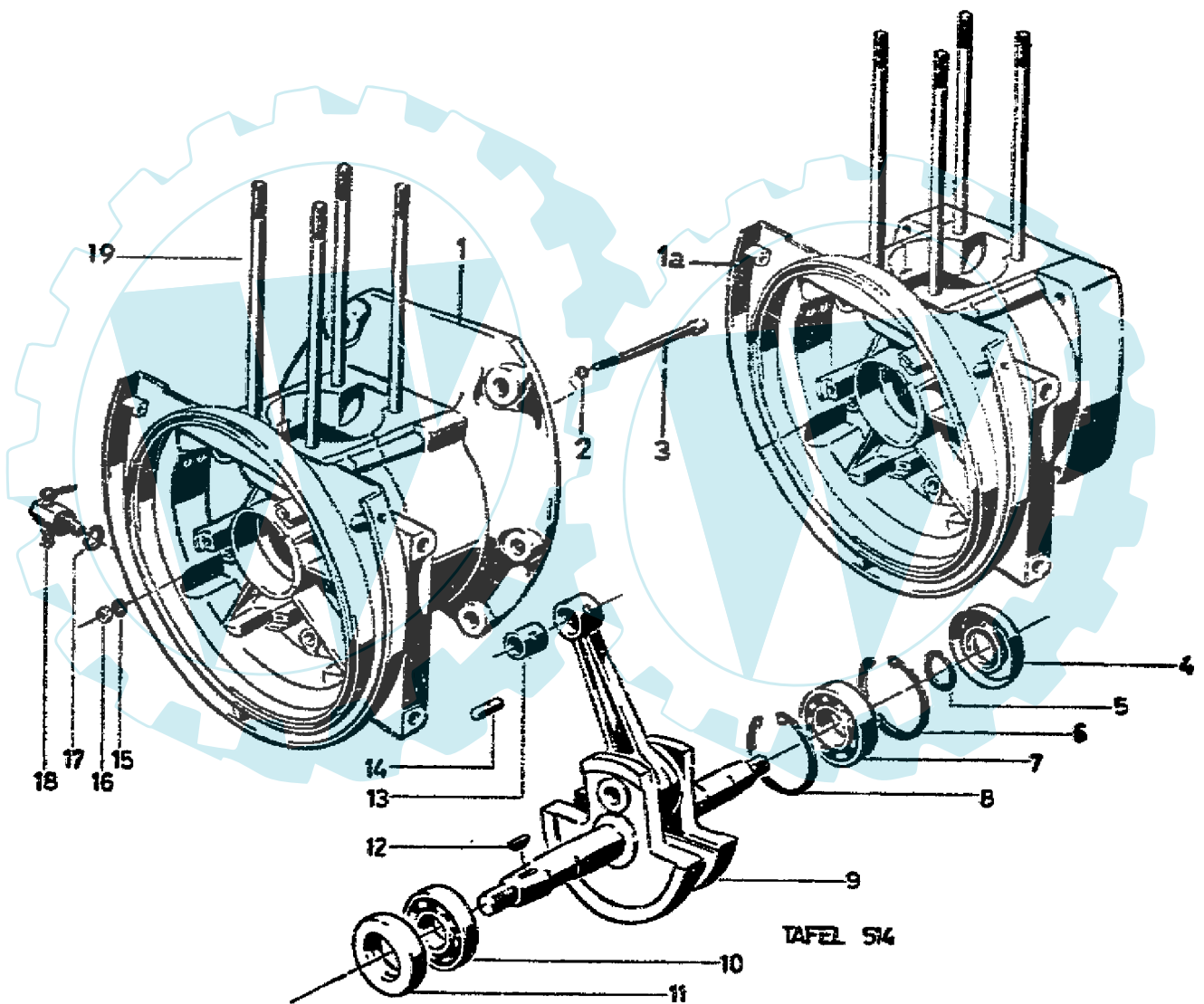
Geben Sie diese Daten bei jeder Ersatzteilbestellung an, um Fehler bei der Lieferung zu vermeiden.

### Nur Original agria-Ersatzteile verwenden!

### Symbol-Beschreibung:

-  = Warnhinweise beachten
-  = wichtige Information
-  ... = Teil mit Dicht- bzw. Klebstoff (siehe Angaben) einbauen bzw. einkleben.
-  = Fläche vor dem Montieren mit Fett (siehe Angaben) einstreichen.
-  = Teil aus arbeitstechnischen Gründen einölen
-  Nm = Anzugswerte der Befestigungsschrauben.
-  = Einbaurichtung beachten!
-  = mit Spezialwerkzeug montiert.
-  = Sichtprüfung, Zustandstandsprüfung; Maße und Einstellwerte.
-  = Vor dem Demontieren ist das Markieren der Lage von Teilen zueinander erforderlich. Beim Zusammenbauen ist die Markierung zu beachten.
-  = Teil erst nach Prüfung wiederverwenden, falls notwendig auswechseln
-  = auf Ausführung achten
-  ..... = bis Ident-Nr.; Maschinen-Nr.; Fahrgestell-Nr.; Motor-Nr.
-  ..... = ab Ident-Nr.; Maschinen-Nr.; Fahrgestell-Nr.; Motor-Nr.
- ENL** = einzeln nicht lieferbar
- ED** = ersetzt durch:
- EDT** = ersetzt durch Teilesatz:
- M** = Meterware; anstelle Stückzahl, benötigte Mengenangabe siehe Bemerkung
- X** = Menge nach Bedarf

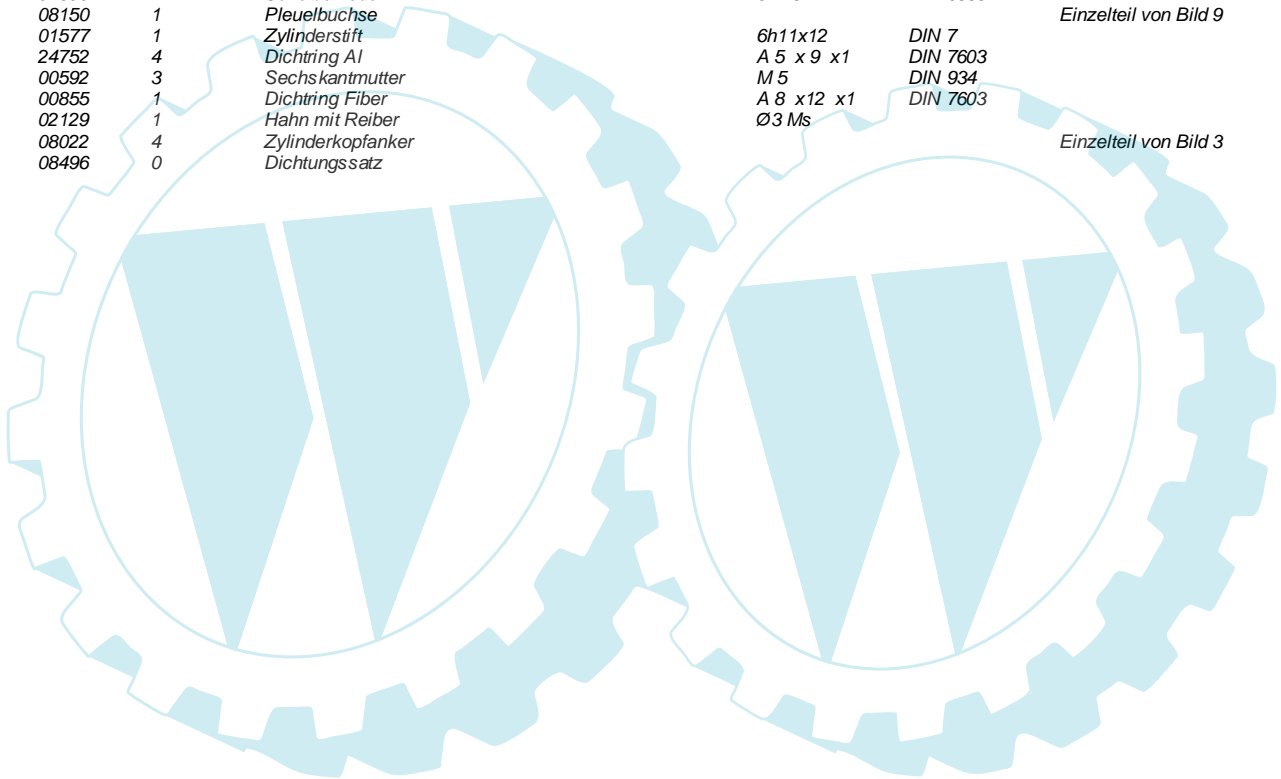
**Tafel 51401 Kurbelgehäuse, Kurbeltrieb**  
**110 M 2/5**



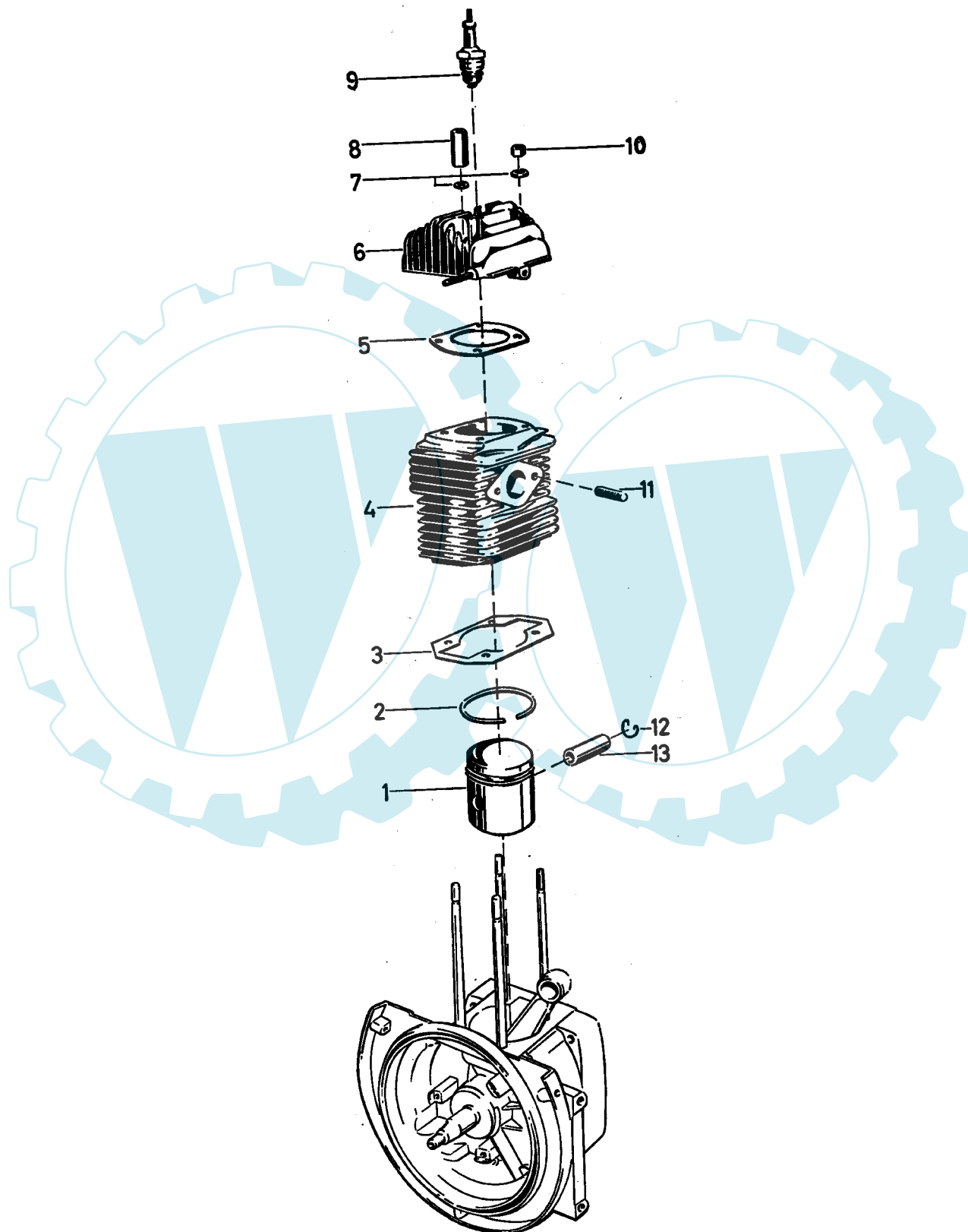
## Tafel 51401 Kurbelgehäuse, Kurbeltrieb

### 110 M 2/5

Pos.	Teile-Nr.	Menge	Bezeichnung	Abmessung	Norm	Bemerkung
1	08146	1	Kurbelgehäuse			einschl. Bild 19 für Motor 110 M 2/5
2	24752	4	Dichtring Al	A 5 x 9 x1	DIN 7603	
3	00246	2	Innensechskantschraube	M 5x 60	DIN 912	
3a	00247	2	Innensechskantschraube	M 5x 60	DIN 912	
4	34592	1	Wellendichtring	BA 20x47x10		
5	01330	1	Seegering	A20x1,2	DIN 471	
6	01382	1	Seegering	I47x1,75	DIN 472	
7	02565	1	Kugellager	20x 47x14 6204	DIN 625	
8	01382	1	Seegering	I47x1,75	DIN 472	
9	36039	1	Kurbelwelle			
10	02565	1	Kugellager	20x 47x14 6204	DIN 625	
10a	08176	2	Ausgleichscheibe			zwischen Bild 10 und 11
11	34592	1	Wellendichtring	BA 20x47x10		
12	01690	1	Scheibenfeder	3 x 5	DIN 6888	
13	08150	1	Pleuelbuchse			Einzelteil von Bild 9
14	01577	1	Zylinderstift	6h11x12	DIN 7	
15	24752	4	Dichtring Al	A 5 x 9 x1	DIN 7603	
16	00592	3	Sechskantmutter	M 5	DIN 934	
17	00855	1	Dichtring Fiber	A 8 x12 x1	DIN 7603	
18	02129	1	Hahn mit Reiber	Ø3 Ms		
19	08022	4	Zylinderkopfanke			Einzelteil von Bild 3
99	08496	0	Dichtungssatz			

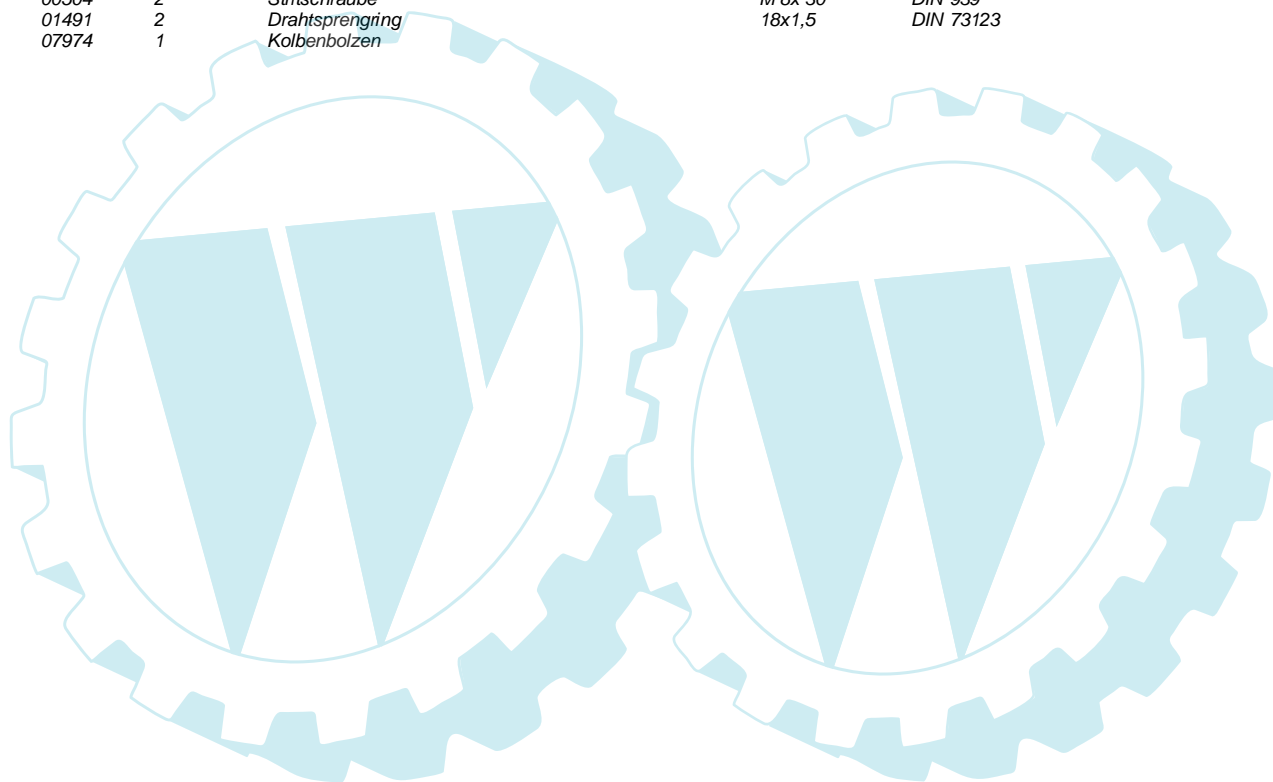


**Tafel 51300 Zylinder, Kolben**

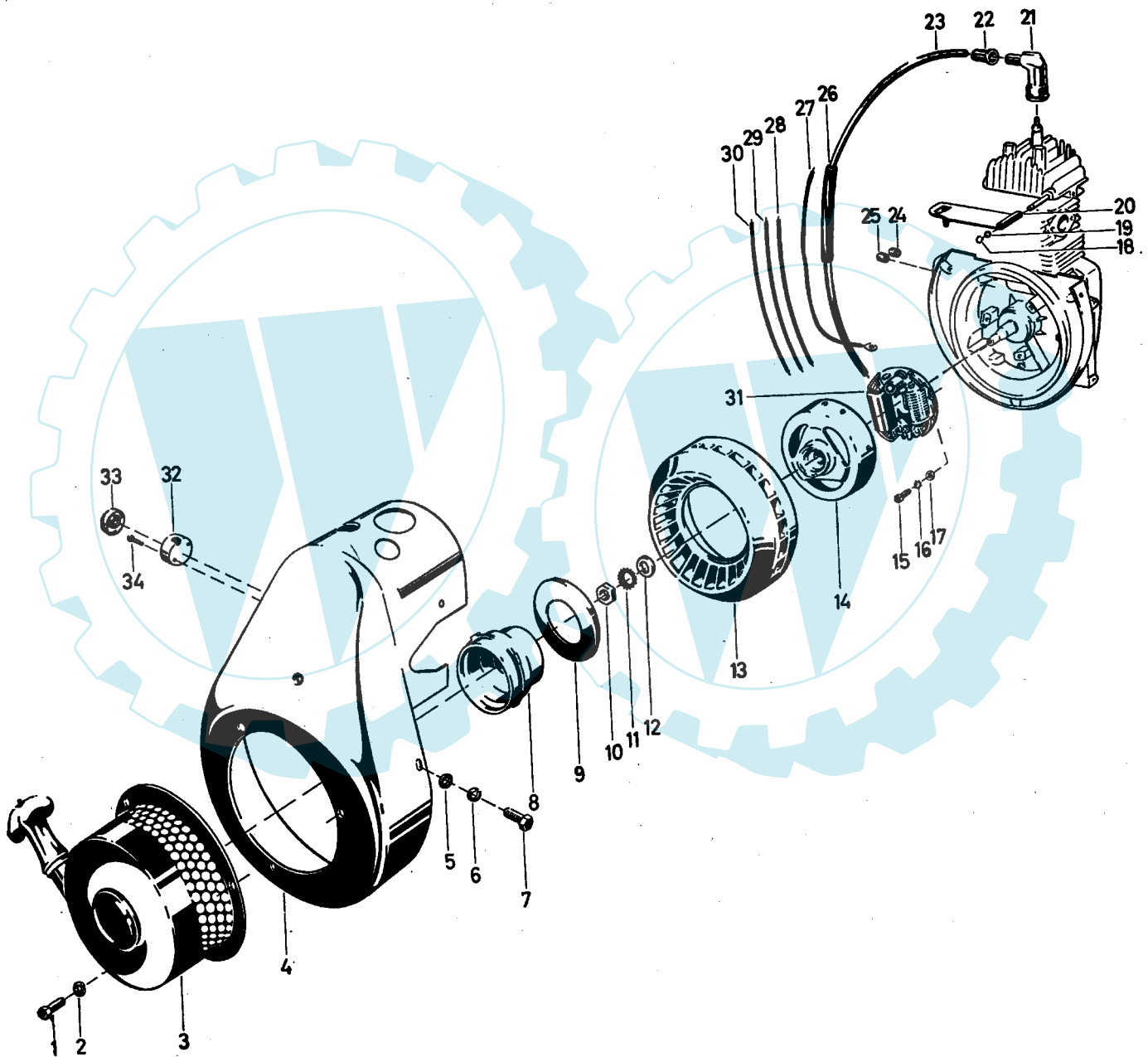


**Tafel 51300 Zylinder, Kolben**

Pos.	Teile-Nr.	Menge	Bezeichnung	Abmessung	Norm	Bemerkung
1	07972	1	Kolben	Ø 64		einschl. Bild 2, 12, 13
1a	07975	1	Kolben Übermaß	Ø 64,5		einschl. Bild 2, 12, 13
1b	07977	1	Kolben Übermaß	Ø 65		einschl. Bild 2, 12, 13
2	07973	3	Verdichtungsring	64		
2a	07976	3	Verdichtungsring	Ø 64,5		
2b	07978	3	Verdichtungsring	Ø 65		
3	08151	1	Dichtung Zylinderfuß			
4	08163	1	Zylinder	64		einschl. Bild 11
5	08152	1	Dichtung Zylinderkopf			
6	08153	1	Zylinderkopf			
7	00782	4	Scheibe	8,4x17 x1,6		
8	08147	2	Sechskantmutter			
9	30440	1	Zündkerze	M10A		
10	00595	2	Sechskantmutter	M 8	DIN 934	
11	00504	2	Stiftschraube	M 8x 30	DIN 939	
12	01491	2	Drahtsprengring	18x1,5	DIN 73123	
13	07974	1	Kolbenbolzen			



Tafel 52901 Lüfterseite, Schnellstarter, Vergaser  
110 M 2/5



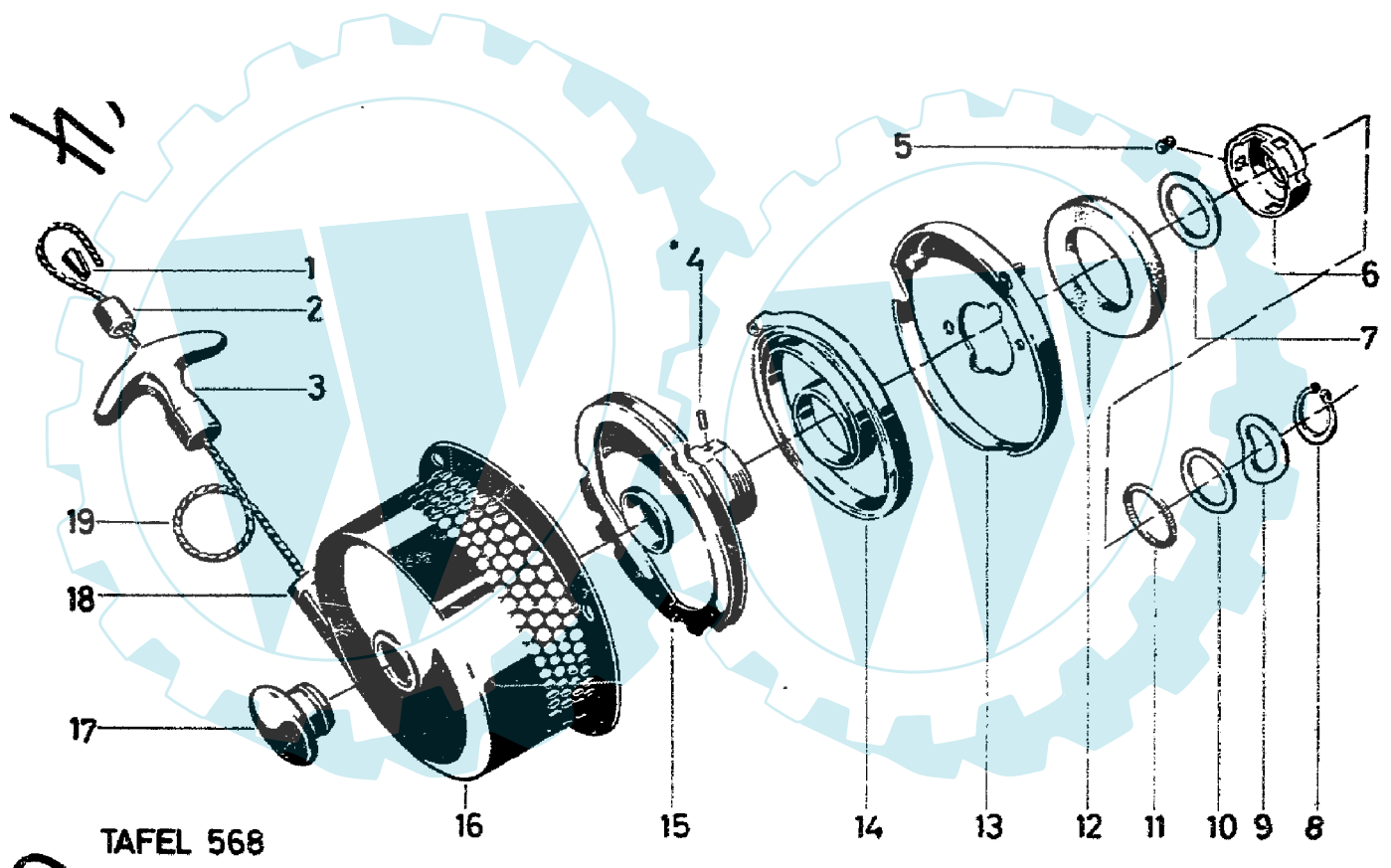


## Tafel 52901 Lüfterseite, Schnellstarter, Vergaser

### 110 M 2/5

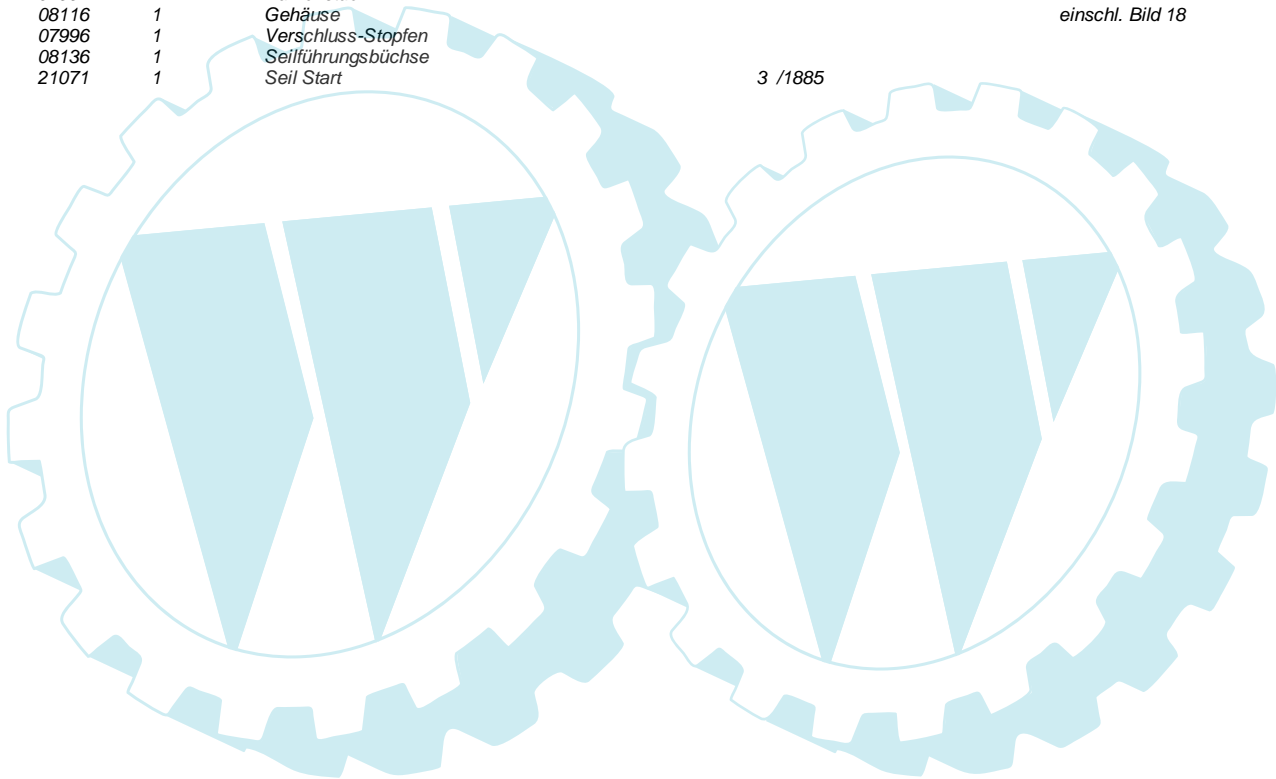
Pos.	Teile-Nr.	Menge	Bezeichnung	Abmessung	Norm	Bemerkung
1	00137	6	Sechskantschraube	M 5x 8	DIN 933	
1a	24387	2	Sechskantschneidschraube	AM 5x 10		
2	01179	6	Zahnscheibe	A5,3	DIN 6797	
2a	00779	6	Scheibe	5,3x10 x1		
3	08115	1	Schnellstarter			Einzelteil von Seite 64, Tafel 568
4	08155	1	Lüfterhaube			
5	00780	3	Scheibe	6,4x12,5x1,6		
6	01295	3	Federring	A 6	DIN 128	
7	00136	3	Sechskantschraube	M 6x 18	DIN 933	
8	08114	1	Mitnehmer			
9	08157	1	Abdeckblech			
10	00638	1	Sechskantmutter	BM14x1,5	DIN 439	entfällt bei alter Ausführung, alte Ausführung nur 110 M 2 Motor-Nr. 231056-059, 231072-10 6, 231762-811
11	01222	1	Fächerscheibe	A14,5	DIN 6798	entfällt bei alter Ausführung, alte Ausführung nur 110 M 2 Motor-Nr. 231056-059, 231072-10 6, 231762-811
12	00806	1	Scheibe	15 x24 x2	DIN 433	entfällt bei alter Ausführung, alte Ausführung nur 110 M 2 Motor-Nr. 231056-059, 231072-10 6, 231762-811
13	08156	1	Lüfterrad			
14	03031	1	Magnetring			
15	00280	3	Zylinderkopfschraube	M 4x15	DIN 84	
16	01178	3	Zahnscheibe	A4,3	DIN 6797	
17	00799	3	Scheibe	4,3x 8 x0,5	DIN 433	
18	01408	1	Idealscheibe	3,2x0,6	DIN 6799	entfällt beim angebauten Bling-Vergaser
19	00779	2	Scheibe	5,3x10 x1		entfällt beim angebauten Bling-Vergaser
20	08162	1	Blasflügel			entfällt beim angebauten Bling-Vergaser
21	02978	1	Kerzenstecker m Funkenst			
22	07981	1	Gummischutzhülse			
23	03126	1	Mtr Zündkabel 3808	15/5,0		
24	08158	1	Kabeldurchführung	5 mm		für Zündkabel
25	07918	1	Gummitülle			für Kurzschluss-, Licht- und Masseleitung
26	07830	1	Gummischlauch			
27	08159	1	Massekabel			
31	03021	1	Ankerplatte			Einzelteil von Seite 66, Tafel 530
31a	03043	1	Schwunglichtmagnetzündler			Einzelteil von Seite 66, Tafel 530
31b	34224	1	Teilesatz Schwunglichtmaschine			Einzelteile Seite 66, Tafel 530, alte Ausführung nur 110 M 2 Motor-Nr. 231056-59, 231072-10 6, 231762-811
32	05265	1	Kurzschlusshebel vorne			
33	05265	1	Kurzschlusshebel vorne			
34	01747	2	Halbrundniete	Al 3x6		

Tafel 56800 Schnellstarter

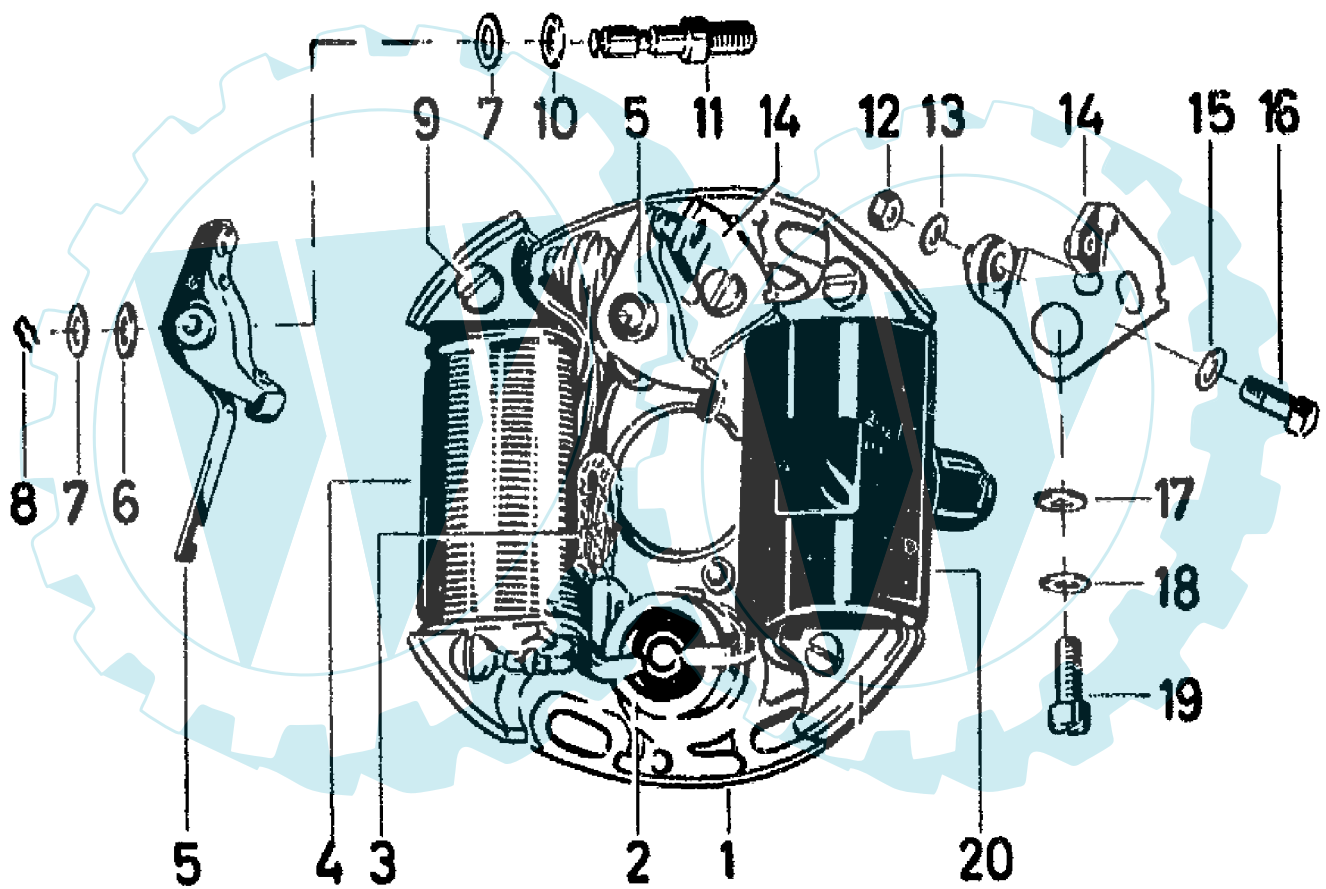


**Tafel 56800 Schnellstarter**

Pos.	Teile-Nr.	Menge	Bezeichnung	Abmessung	Norm	Bemerkung
1	10739	1	Klemmkegel Startseil			
2	11371	1	Buchse für Startgriff			
3	30924	1	Teilesatz Handgriff 08140			
4	01652	1	Zylinder-Kerbstift	3x 8	DIN 1473	
5	08134	3	Klemmrolle			
6	07997	1	Rollenkäfig			
7	07985	1	Scheibe			
8	01339	1	Seegering	A32x1,5	DIN 471	
9	07986	1	Federscheibe			
10	07985	1	Scheibe			
11	08135	1	Ringfeder			
12	08000	1	Schaumstoffring			
13	07999	1	Federdeckel			
14	07994	1	Spiralfeder			
15	07991	1	Kurvenstück			
16	08116	1	Gehäuse			einschl. Bild 18
17	07996	1	Verschluss-Stopfen			
18	08136	1	Seilführungsbüchse			
19	21071	1	Seil Start	3 /1885		



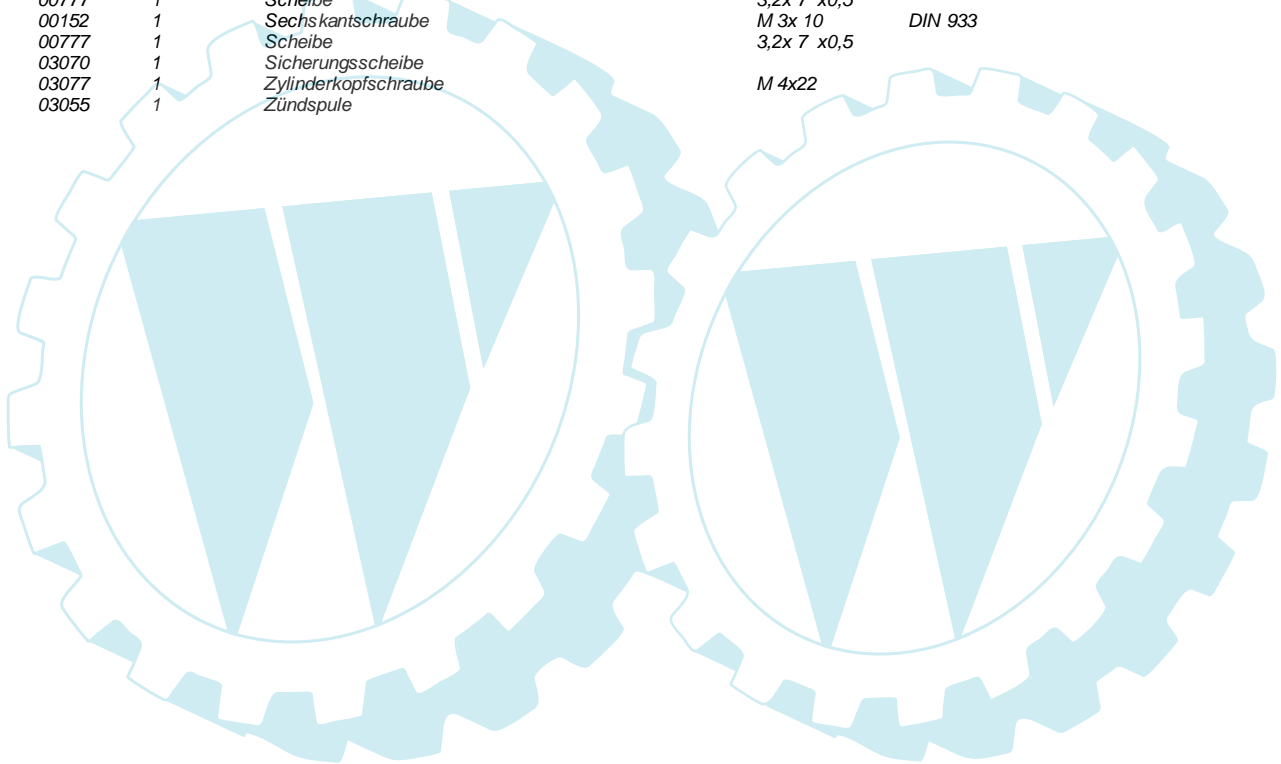
**Tafel 53001 Schwunglichtmagnetzünder Motor 110 M 2/5**



**TAFEL 530**

**Tafel 53001 Schwunglichtmagnetzünder Motor 110 M 2/5**

Pos.	Teile-Nr.	Menge	Bezeichnung	Abmessung	Norm	Bemerkung
	03043	1	Schwunglichtmagnetzünder			Ankerplatte kompl.mit Polrad
1	03021	1	Ankerplatte			
2	03010	1	Kondensator			
3	03123	1	Schmierdocht			
4	03004	1	Lichtspule			
5	03040	1	Unterbrecherhebel			
6	03139	1	Scheibe			
7	00799	2	Scheibe	4,3x 8 x0,5	DIN 433	
8	01408	1	Idealscheibe	3,2x0,6	DIN 6799	
9	00297	4	Zylinderkopfschraube	M 5x35	DIN 84	
10	03139	1	Scheibe			
11	03174	1	Lagerbolzen			
12	00590	1	Sechskantmutter	M 3	DIN 934	
13	00777	1	Scheibe	3,2x 7 x0,5		
14	03015	1	Kontaktträger mit Kontakt			
15	00777	1	Scheibe	3,2x 7 x0,5		
16	00152	1	Sechskantschraube	M 3x 10	DIN 933	
17	00777	1	Scheibe	3,2x 7 x0,5		
18	03070	1	Sicherungsscheibe			
19	03077	1	Zylinderkopfschraube	M 4x22		
20	03055	1	Zündspule			



# agria

**MotorGartenGeräte**

**agria-Werke GmbH**

Bittelbronner Straße 42

D-74219 Möckmühl

Telefon 062 98/39-0

Telefax 062 98/39-111

e-mail: [info@agria.de](mailto:info@agria.de)

Internet: <http://www.agria.de>

