

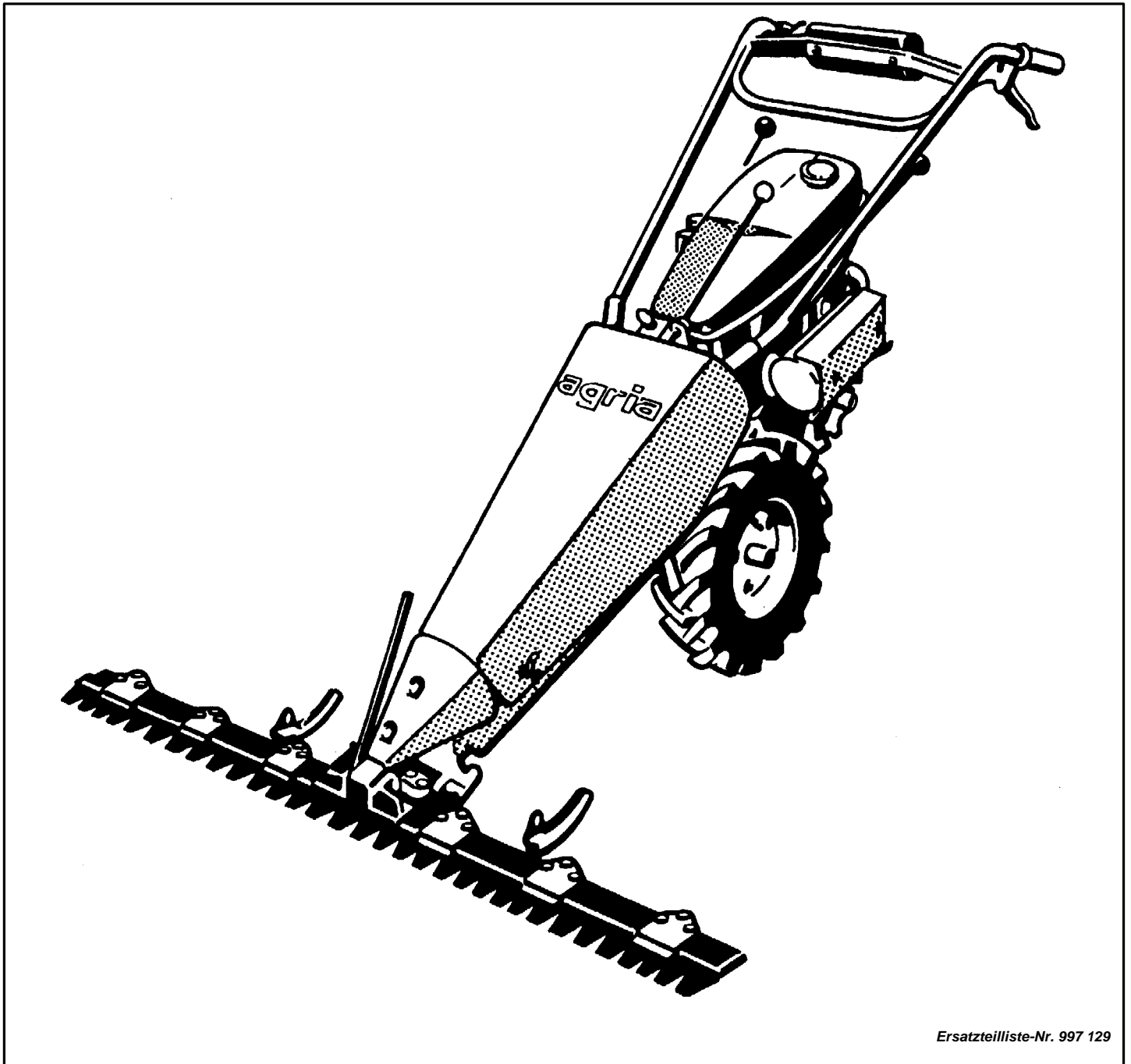
# agria

MotorGartenGeräte  
EspacesVertsMotorisés  
OutdoorPowerEquipment

## Ersatzteilliste

### Balkenmäher

Typ - 3300



Ersatzteilliste-Nr. 997 129

01.00

*Für Service und  
schnelle Ersatzteillieferung  
sorgt Ihr **agria-Fachhändler**:*

## Inhaltsverzeichnis

Hauptgruppe	Benennung	Seite	Tafel
Schaltgetriebe	Getriebe Motor/Fahr		119000
Mähantrieb	Mähbalkenträger, Gelenktrieb		119100
Motor Anbauteile	Motorflansch, Kupplung		118700
	Anbauteile Motor		118900
Lenkholm	Lenker, Kraftstoffbehälter, Schaltstangen, Schutzh		119200
	Anbauteile, Schwenkholmausführung		123400
Räder	Triebtrad, Zwilling-Radnabe		118800
	Triebradsatz Zwilling; Drilling		130001
	Triebradsatz Zwilling; Drilling		130002
	Triebradsatz Zwilling; Drilling		130003
Werkzeug, Aufkleber, Schmierstoffe, Lacke	Werkzeug		212400
	Schmierstoffe, Korrosionsschutzmittel, Klebstoffe,		213700

**Tafel 2350 Empfehlungen, Symbolbeschreibung, Hinweise**

**Empfehlung: Wartung und Instandsetzung**

**!** Vor Reinigungs-, Wartungs- und Reparaturarbeiten Motor abstellen und je nach Motorenausführung Kerzenstecker bzw. Zündschlüssel oder Netzstecker ziehen.

Eine **agriA-Fachwerkstatt** hat geschulte Mechaniker, die eine fachgemäÙe Wartung und Instandsetzung durchführen. Größere Wartungsarbeiten und Instandsetzungen sollten Sie nur dann selbst vornehmen, wenn Sie über die entsprechenden Werkzeuge und Kenntnisse von Maschinen und Motoren verfügen.

Nicht mit einem harten Gegenstand oder Metallwerkzeug gegen das Schwungrad klopfen, es könnte Risse bekommen und während des Betriebes zersplittern und Verletzungen oder Schäden verursachen. Zum Abziehen des Schwungrades nur geeignetes Werkzeug verwenden.

**Hinweis für Klebstoffe:**

Bei Verwendung von Klebstoff (Schraubensicherung LOCTITE) muß das Bolzengewinde und das Muttergewinde vor dem Auftragen von LOCTITE, sauber und fettfrei sein. Klebestellen mit LOCTITE 242 können mit Schraubenschlüssel gelöst werden. Klebestellen mit LOCTITE 270 und 638 zum Lösen auf ca. 80°C anwärmen. Beachten Sie auch die Packungsbeilage des Klebstoffes!

**Empfehlung: Schmierstoffe und Korrosionsschutzmittel**

- Für Motor und Getriebe verwenden Sie die vorgeschriebenen Schmierstoffe (siehe Technische Angaben).
  - Für "offene" Schmierstellen bzw. Nippelschmierstellen empfehlen wir **Bio-Schmieröl** bzw. **Bio-Schmierfett** zu verwenden (nach Angaben in der Betriebsanleitung).
  - Für Konservierung von Maschinen und Geräten empfehlen wir **Bio-Korrosionsschutzöl** zu verwenden (jedoch nicht verwenden für lackierte Außenverkleidungen).
- Korrosionsschutzöl kann mit Pinsel oder Sprühgerät aufgetragen werden.

Bio-Schmiermittel und Bio-Korrosionsschutzmittel sind umweltschonend, weil sie biologisch schnell abbaubar sind. Mit dem Einsatz von Bio-Schmiermittel und Bio-Korrosionsschutzöl handeln Sie ökologisch richtig, schützen die Umwelt, fördern die Gesunderhaltung von Menschen, Tieren und Pflanzen.

Ansprüche, gleich welcher Art, können aus der bildlichen Darstellung der Ersatzteilliste nicht geltend gemacht werden

**Schutzgebühr entsprechend der Preisliste**

Bitte hier die Maschinen-Daten eintragen:

Maschinen-Art.-Nr.: .....  
 Ident-/Maschinen-Nr.: .....  
 Motor-Typ: .....  
 Motor-Nr.: .....  
 Kaufdatum: .....

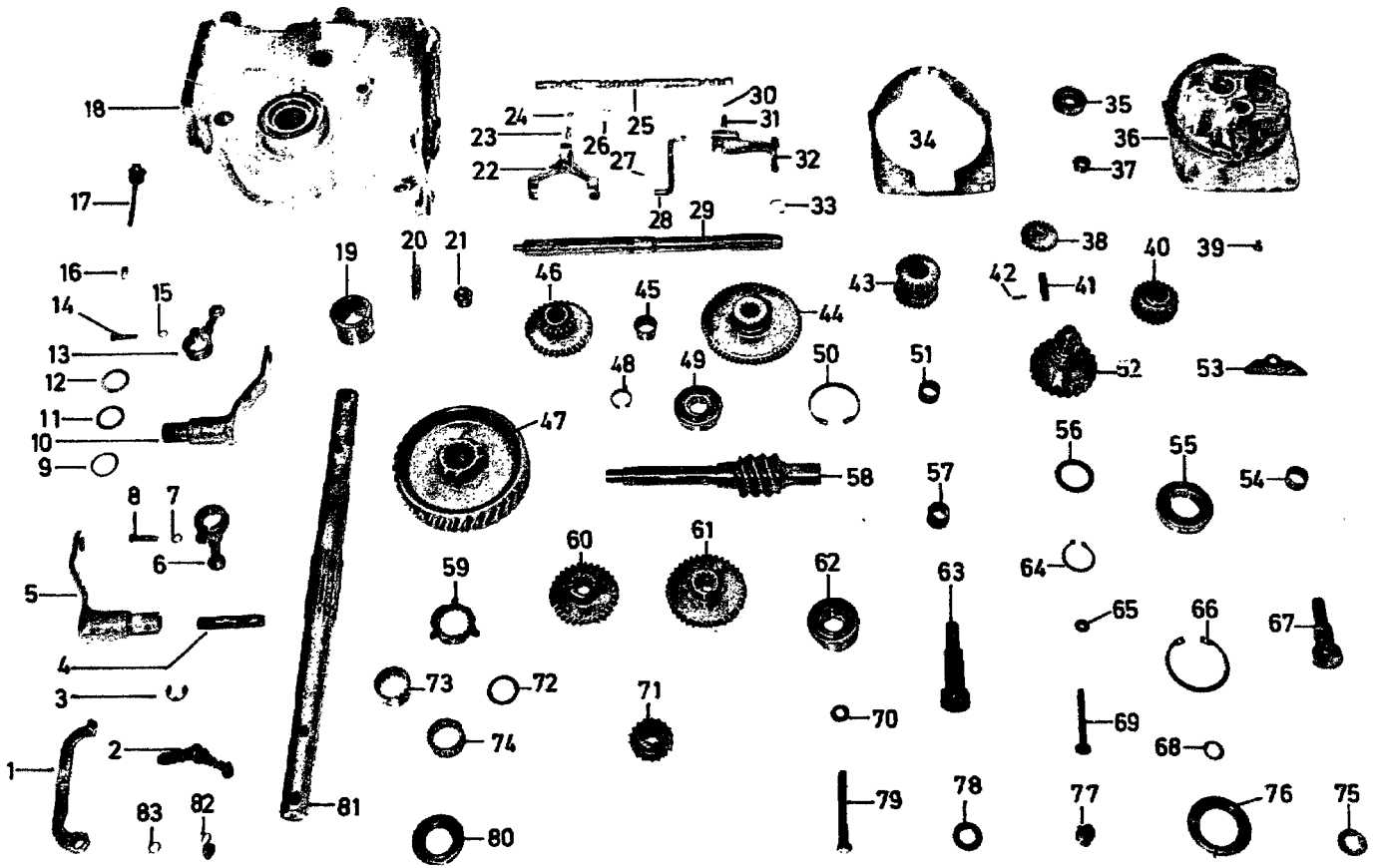
Geben Sie diese Daten bei jeder Ersatzteilbestellung an, um Fehler bei der Lieferung zu vermeiden.

**Nur Original agria-Ersatzteile verwenden!**

**Symbol-Beschreibung:**

- = Warnhinweise beachten
- = wichtige Information
- ... = Teil mit Dicht- bzw. Klebmittel (siehe Angaben) einbauen bzw. einkleben.
- = Fläche vor dem Montieren mit Fett (siehe Angaben) einstreichen.
- = Teil aus arbeitstechnischen Gründen einölen
- ..Nm = Anzugswerte der Befestigungsschrauben.
- = Einbaurichtung beachten!
- = mit Spezialwerkzeug montiert.
- = Sichtprüfung, Zustandstandsprüfung; Maße und Einstellwerte.
- = Vor dem Demontieren ist das Markieren der Lage von Teilen zueinander erforderlich. Beim Zusammenbauen ist die Markierung zu beachten.
- = Teil erst nach Prüfung wiederverwenden, falls notwendig auswechseln
- ! = auf Ausführung achten
- <..... = bis Ident-Nr.; Maschinen-Nr.; Fahrgestell-Nr.; Motor-Nr.
- >..... = ab Ident-Nr.; Maschinen-Nr.; Fahrgestell-Nr.; Motor-Nr.
- ENL = einzeln nicht lieferbar
- ED = ersetzt durch:
- EDT = ersetzt durch Teilesatz:
- M = Meterware; anstelle Stückzahl, benötigte Mengenangabe siehe Bemerkung
- X = Menge nach Bedarf

Tafel 119000 Getriebe Motor/Fahr



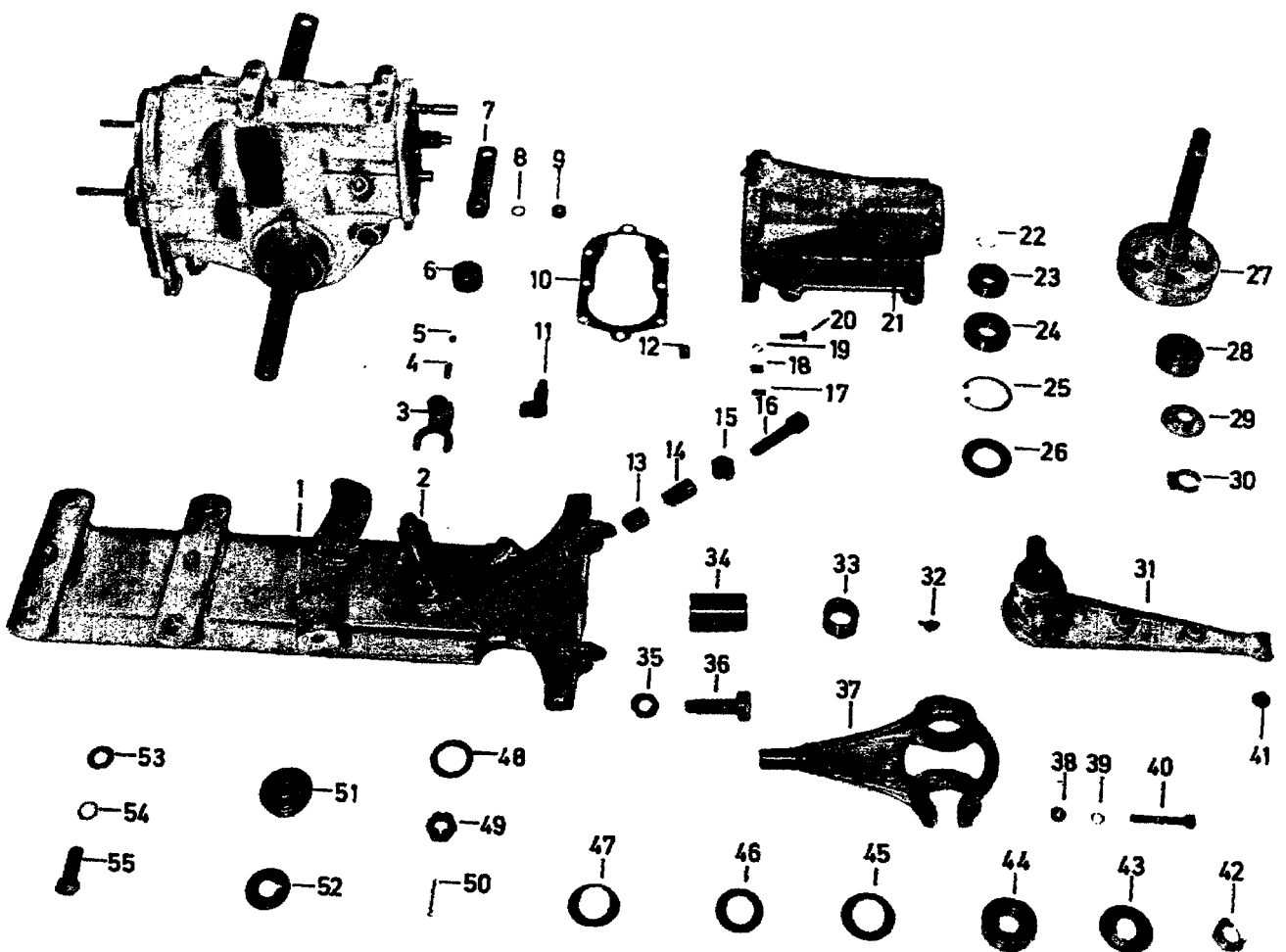
## Tafel 119000 Getriebe Motor/Fahr

Pos.	Teile-Nr.	Menge	Bezeichnung	Abmessung	Norm	Bemerkung
1	29674	1	Motorkupplungshebel			
2	03530	1	Kupplungshebel			
3	12792	1	Idealscheibe	10 x1,2	DIN 6799	
4	03525	1	Zylinderbolzen	12H11x 65	DIN 7	
5	48796	1	Außenhebel			
6	03522	1	Schalthebel VR			
7	49406	1	Zahnscheibe	A 6	DIN 6797	
8	00142	1	Sechskantschraube	M 6x 25	DIN 933	
9	01212	1	Federscheibe	A 24		
10	48796	1	Außenhebel			
10a	01331	1	Seegerring	A21x1,2	DIN 471	
10b	18834	1	Einstellscheibe	22 x34,5x1		
11	00847	2	Dichtring Fiber	A22 x31 x1	DIN 7603	
12	00880	2	Dichtring Kork	22x 32x3		
13	03524	1	Gangschalthebel			
14	00142	1	Sechskantschraube	M 6x 25	DIN 933	
15	49406	1	Zahnscheibe	A 6	DIN 6797	
16	12636	1	Entlüftungsniessel	SFG M6x1		
17	02169	1	Ölmeßstab	R3/8x 60		
18	45776	1	Gehäuse			
18a	53049	1	Dichtung Holmlager			
18b	00476	4	Stiftschraube	M10x 25	DIN 939	
18c	28110	4	Sicherungsmutter	M10	DIN 980	
19	03511	2	Rohr	34H6 x47J 6 x35		
20	00206	2	Vierkantschraube	M10x 32		
21	02121	1	Verschluss-Schraube	R3/8		!
21a	09306	1	Innensechskantverschlusschraube	M16x1,5		
21b	00916	1	Dichtring Al	A16 x22 x1,5	DIN 7603	!
22	03521	1	Gangschaltgabel			
23	04407	1	Druckfeder Schaltgabel			
24	01855	1	Kugel	8	DIN 5401	
25	03532	1	Schaltraststange			
26	01347	1	Seegerring	A12x1,5	DIN 471	
27	01469	2	Splint	3,2x16	DIN 94	
28	03523	1	Zugstange			
29	48765	1	Hauptwelle			
29a	28158	1	Einstellscheibe	10 x16 x1,2		
30	01855	1	Kugel	8	DIN 5401	
31	04407	1	Druckfeder Schaltgabel			
32	03520	1	Schaltgabel VR			
33	01353	1	Seegerring	A19x2,5	DIN 471	
34	03486	1	Dichtung Gehäuse			
35	02564	1	Kugellager	17x 40x12 6203	DIN 625	
36	03491	1	Motorgetriebegehäuse			
37	02629	1	Nadelhülse	14x20x12 DHK 1412		
38	03485	1	Schmierrad			
39	00360	1	Linsensenkschraube	M 6x 12	DIN 966	
39a	00444	1	Stiftschraube	M 6x 15	DIN 835	
40	03480	1	Zahnrad R			
41	27070	1	Zylinderbolzen hart	8H11x 35		
42	01619	1	Spannhülse	4x16	DIN 1481	
43	03478	1	Trieb VR			
44	03482	1	Schaltrad			
45	02631	1	Nadelhülse	20x26x16 DHK 2016		
46	50211	1	Schaltblock			
47	03508	1	Schneckenrad			
48	01353	1	Seegerring	A19x2,5	DIN 471	
49	02580	1	Kugellager	20x 52x15 6304	DIN 625	
50	01404	2	Seegerring	I52x2,5	DIN 472	
51	02624	2	Nadelkranz	K18x22x13 A		
52	16455	1	Zentraltrieb			
53	51977	1	Sicherungsblech			
53a	52345	1	Sicherungsblech			
53b	51406	1	Scheibe	6,3x18 x2,5		
53c	28106	1	Sicherungsmutter	M 6	DIN 980	
54	02624	2	Nadelkranz	K18x22x13 A		
55	02555	1	Kugellager	30x 55x13 6006	DIN 625	
56	01106	1	Einstellscheibe	28 x39,5x2		
57	03484	1	Distanzrohr	18 x21,5x17,5		

## Tafel 119000 Getriebe Motor/Fahr

Pos.	Teile-Nr.	Menge	Bezeichnung	Abmessung	Norm	Bemerkung
58	03497	1	Schneckenwelle			
59	03509	1	Axialscheibe			
60	03499	1	Gangrad			
61	03496	1	Gangschaltrad	1		
62	03472	1	Zentrallager			
63	03492	1	Achse VR			
64	01396	1	Seegerring	175x2,5	DIN 472	
65	02013	1	Wellendichtring	B1 6x13x 5	DIN 3760	
66	01405	1	Seegerring	155x1,5	DIN 472	
67	03494	1	Achse R			
69	03489	1	Kuppelstift			
70	00937	1	Dichtring Al	A 8 x15 x1	DIN 7603	
71	47226	1	Rohr	20 x25 x 30		entspricht nicht der bildlichen Darstellung
72	01072	2	Einstellscheibe	28 x39,5x0,4		
72a	01077	2	Einstellscheibe	35 x46,5x0,3		
73	03512	2	Distanzring			
74	02626	2	Nadelkranz	K28x34x17 F		
75	01105	1	Anlaufscheibe	14 x26,5x3,5		
76	01989	1	Wellendichtring	B1 35x55x 7	DIN 3760	
77	27076	1	Gabelstück			
78	01105	1	Anlaufscheibe	14 x26,5x3,5		
79	00069	1	Sechskantschraube	M 8x 70	DIN 931	
80	01981	2	Wellendichtring	B1 28x47x 7	DIN 3760	
81a	01843	1	Passfeder	A 10 x8 x40	DIN 6885	
81b	52376	1	Radwelle			
81c	28144	1	Passfeder	B 10 x8 x40	DIN 6885	
81d	54316	1	Radwelle			
82	03531	1	Zugfeder Kupplinshebel			
83	02149	1	Dichtring Rundgummi	8x2		

Tafel 119100 Mähbalkenträger, Gelenktrieb



## Tafel 119100 Mähbalkenträger, Gelenktrieb

Pos.	Teile-Nr.	Menge	Bezeichnung	Abmessung	Norm	Bemerkung
1	48770	1	Mähbalkenträger			
1a	52560	1	Mähbalkenträger			
1b	13944	2	Zylinderbolzen	12H11x 24	DIN 7	
1c	26390	1	Schmiernippel	H1 SFG6x1		
2	48775	1	Schwingbolzen			Einzelteil von 1
2a	52561	1	Schwingbolzen			Einzelteil von 1 a
2b	01662	1	Steckerbstift	4x12	DIN 1474	
3	03528	1	Schaltgabel, Zapfwelle			
3a	52659	1	Schaltgabel, Zapfwelle			
4	04407	1	Druckfeder Schaltgabel			
5	01855	1	Kugel	8	DIN 5401	
6	48766	1	Schaltnuffe			
7	48767	1	Mähtriebschaltwelle			!
7a	52575	1	Mähtriebschalthebel			!
8	49410	1	Zahnscheibe	A 10	DIN 6797	
9	00597	1	Sechskantmutter	M10	DIN 934	
10	03502	1	Dichtung Gehäuse			
11	06490	1	Schallexzenter			
11a	11203	1	Dichtring Rundgummi	12x2		
11b	09371	1	Anlaufscheibe	14,2x25 x0,8		
12	43850	1	Lagerbuchse	14/16x15		
13	06560	1	Schlüssel			incl. 14 - 16
14	06508	1	Druckfeder Mäh Schlüssel			
15	06555	1	Schraubbuchse	M 24x1,5		
16	06506	1	Haltebolzen			ENL
17	01629	1	Zentrierrillenstift	8M6 x16		
18	25378	1	Zentrierrillenstift	10M6 x16		
19	49408	6	Zahnscheibe	A 8	DIN 6797	
20	00151	6	Sechskantschraube	M 8x 30	DIN 933	
21	52874	1	Teilesatz Mähgehäuse 48300/51850			
21a	52528	1	Mähwerkgehäuse			
22	53227	1	Seegerring	A20x1,75	DIN 471	
23	02565	1	Kugellager	20x 47x14 6204	DIN 625	
24	02567	1	Kugellager	25x 52x15 6205	DIN 625	
24a	02555	1	Kugellager	30x 55x13 6006	DIN 625	
25	01386	2	Seegerring	I55x2	DIN 472	
25a	53227	1	Seegerring	A20x1,75	DIN 471	
26	02007	1	Wellendichtring	B1 32x52x 7	DIN 3760	
26a	01993	1	Wellendichtring	B1 40x55x 7	DIN 3760	
27	52874	1	Teilesatz Mähgehäuse 48300/51850			
27a	51848	1	Hubwelle			
27b	51849	1	Rohr	30M6 x40H11 x17		
27c	26390	1	Schmiernippel	H1 SFG6x1		
27d	48957	1	Lagerbuchse	10/12x10		
27e	51851	1	Distanzrohr			
28	30283	1	Pendellager	1304 20x 52x15	DIN 630	
28a	02597	1	Pendellager	2304 20x 52x21	DIN 630	
29	29163	1	Axialdichtring	20x48x12		
30	50861	1	Schlauchschelle	16-26x 9	DIN 3017	
31	45830	1	Schwingarm			
31a	52562	1	Schwingarm			
32	26392	1	Schmiernippel	H2 SFG6x1 45°		
33	04500	2	Lagerbuchse	28 x34 x23		Einzelteil von 31 und 31a
34	06558	1	Einspannbuchse	30/39x55		!
34a	54268	1	Rohr	30E8 x38S 8 x55		!
35	00639	2	Sechskantmutter	BM16x1,5	DIN 439	
36	06557	2	Sonderschraube Stellpilz	M16x1,5x 52		
37	06498	1	Mäher-Gelenkgabel			
37a	45829	1	Gelenktrieb			
38	00575	1	Sechskantmutter Hals	M 8		
39	17374	1	Schnorrscheibe	VS 8		
40	00215	1	Innensechskantschraube	M 8x 50	DIN 912	
41	14646	2	Pilz	10,1		
41a	14647	2	Pilz	10,2		
42	30192	2	Sicherungsmutter flach	M18x1,25		
43	01061	2	Einstellscheibe	18 x46,5x0,2		
44	02565	2	Kugellager	20x 47x14 6204	DIN 625	
45	00969	2	Dichtscheibe gekröpft	30x46,5x1		
46	00872	2	Dichtring Filz	28x40 x5	DIN 5419	
47	06499	2	Dichtscheibe gekröpft	29x46 x1		

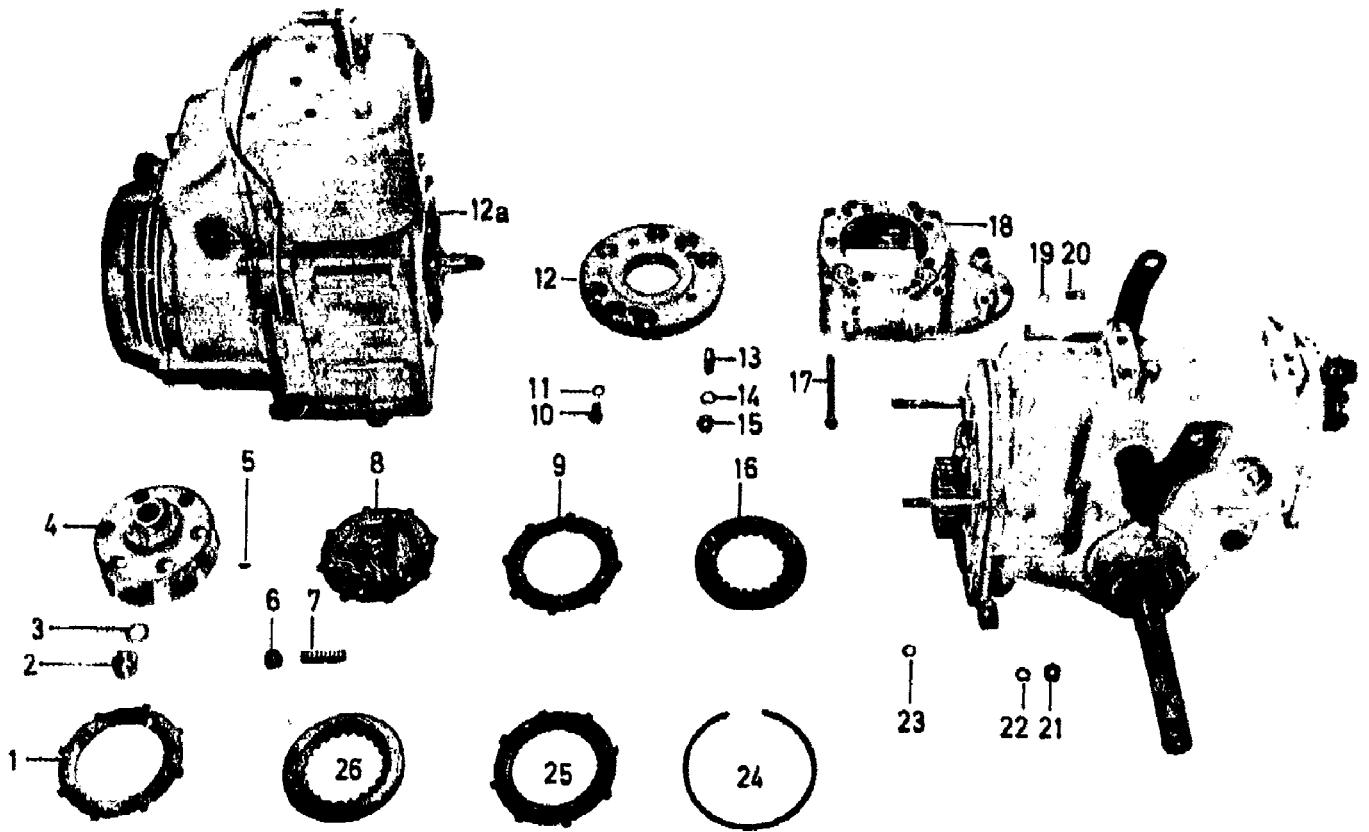


**Tafel 119100 Mähbalkenträger, Gelenktrieb**

<b>Pos.</b>	<b>Teile-Nr.</b>	<b>Menge</b>	<b>Bezeichnung</b>	<b>Abmessung</b>	<b>Norm</b>	<b>Bemerkung</b>
48	01072	1	Einstellscheibe	28 x39,5x0,4		
49	00653	1	Kronenmutter flach	M16x1,5	DIN 979	
49a	00639	2	Sechskantmutter	BM16x1,5	DIN 439	
50	01452	1	Splint	3,2x32	DIN 94	
51	47425	1	Verschluss-Stopfen	40 x25		
52	06502	1	Anlaufscheibe	16/20,5x38x3,5		
52a	52564	1	Anlaufscheibe	14,1/16x48x4,8		
53	00785	12	Scheibe	13 x24 x2,5	DIN 125	
54	19512	4	Schnorrscheibe	VS 12		
55	00146	4	Sechskantschraube	M12x 35	DIN 933	
55a	00451	4	Stiftschraube	M12x 30	DIN 835	



Tafel 118700 Motorflansch, Kupplung

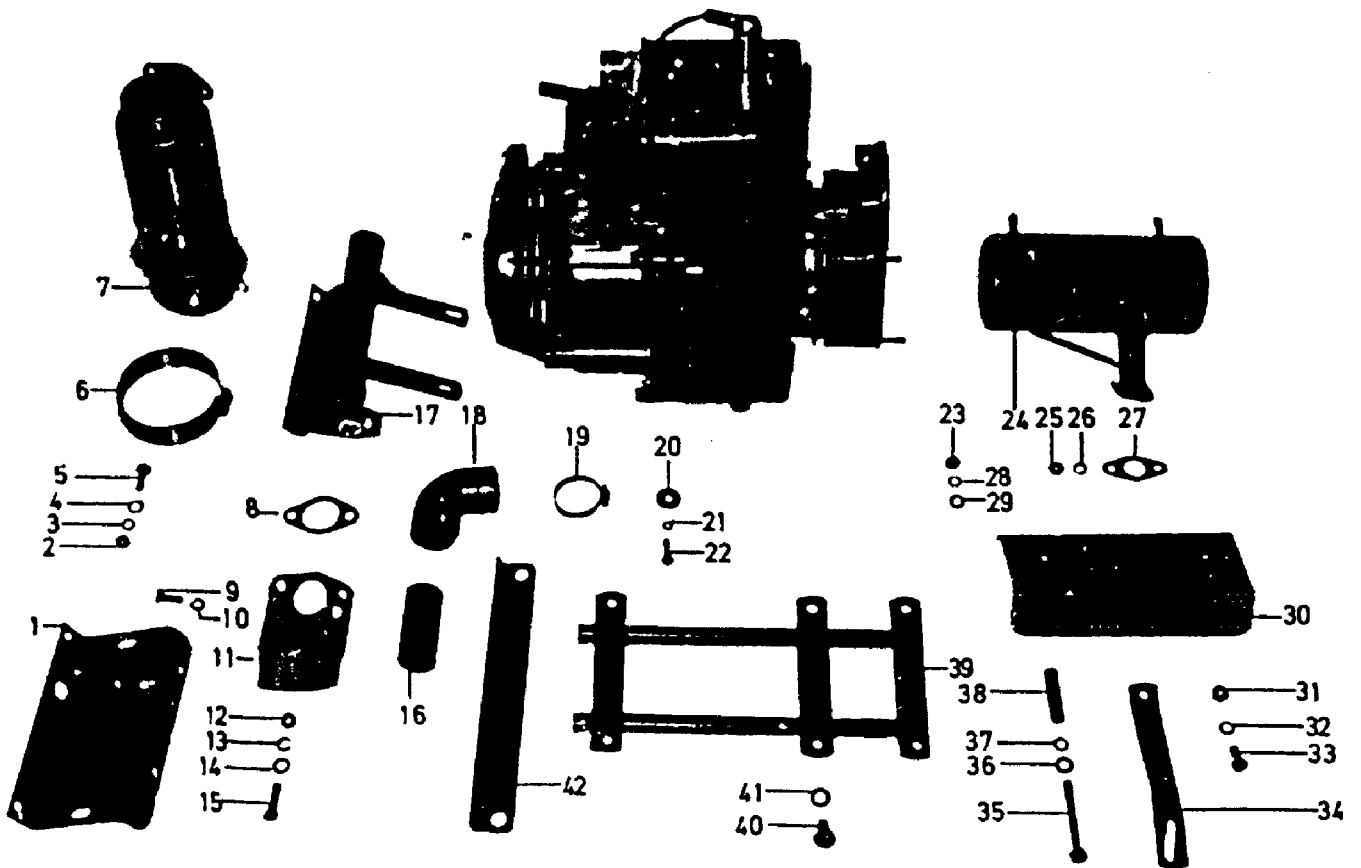


## Tafel 118700 Motorflansch, Kupplung

Pos.	Teile-Nr.	Menge	Bezeichnung	Abmessung	Norm	Bemerkung
1	03463	1	Kupplungslamelle aussen	116x108		
2	00695	1	Rundmutter	M14x1,5 x12 /23		für MAG-Motor
2a	00639	1	Sechskantmutter	BM16x1,5	DIN 439	für Ilo-Motor
3	01222	1	Fächerscheibe	A14,5	DIN 6798	für MAG-Motor
3a	49416	1	Zahnscheibe	A 16	DIN 6797	für Ilo-Motor
4	48455	1	Kupplungsglocke	MAG 1026		für MAG-Motor
4a	48289	1	Kupplungsglocke	ILO L252		für Ilo-Motor
5	01690	1	Scheibfeder	3 x 5	DIN 6888	
6	03462	6	Federtopf			
7	03461	6	Druckfeder Kupplung			
8	03466	1	Federteller			
9	03463	1	Kupplungslamelle aussen	116x108		
10	00102	7	Sechskantschraube	M 8x 16	DIN 933	
11	17374	7	Schnorrscheibe	VS 8		
12	51507	1	Motoranbauflansch			
12a	50868	1	Motor Benzin 4-Takt	1026srlx465	MAG	
12b	51508	1	Ring	61H8 x65H 8 x 8		für MAG-Motor
13	17595	5	Stiftschraube	M10x 18	DIN 939	
14	01192	5	Federscheibe	B 10	DIN 137	
15	00597	5	Sechskantmutter	M10	DIN 934	
16	03467	1	Kupplungslamelle innen mit Belag	70		
17	24613	2	Sechskantschraube	M 8x 90	DIN 931	!
17a	00073	2	Sechskantschraube	M 8x110	DIN 931	!
17b	24544	2	Stiftschraube	M 8x 85	DIN 835	!
17c	00466	2	Stiftschraube	M 8x105	DIN 835	!
18	28870	1	Motoranbauflansch			
18a	51507	1	Motoranbauflansch			
19	49408	1	Zahnscheibe	A 8	DIN 6797	
20	00066	1	Sechskantschraube	M 8x 45	DIN 931	
21	28108	2	Sicherungsmutter	M 8	DIN 980	
22	17374	2	Schnorrscheibe	VS 8		!
22a	00782	2	Scheibe	8,4x17 x1,6		!
23	02149	2	Dichtring Rundgummi	8x2		
24	01487	1	Flachsprengring	108Ax1,7		
25	03464	1	Kupplungslamelle End	116x108		
26	03467	1	Kupplungslamelle innen mit Belag	70		



Tafel 118900 Anbauteile Motor

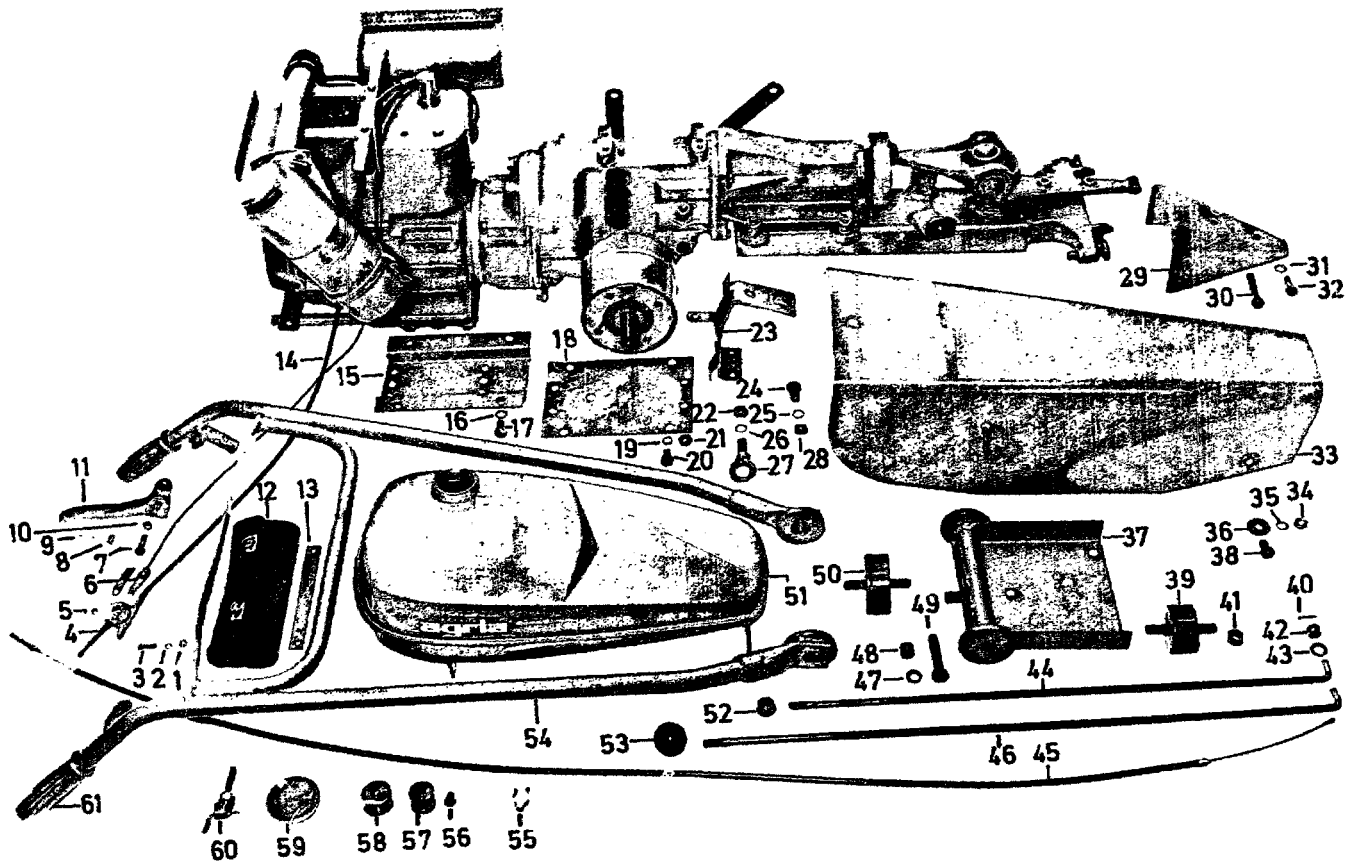


## Tafel 118900 Anbauteile Motor

Pos.	Teile-Nr.	Menge	Bezeichnung	Abmessung	Norm	Bemerkung
1	49053	1	Tankträger			
2	00595	2	Sechskantmutter	M 8	DIN 934	
3	17374	2	Schnorrzscheibe	VS 8		
4	00782	2	Scheibe	8,4x17 x1,6		
5	00109	2	Sechskantschraube	M 8x 20	DIN 933	
6	22048	1	Spannschelle	A 103x30x0,8		
7	25178	1	Luftfilter Ölbad Flansch m. Kappe			
8	01161	2	Dichtung Ovalflansch		DIN 71511	
9	00102	2	Sechskantschraube	M 8x 16	DIN 933	
10	17374	2	Schnorrzscheibe	VS 8		
11	48959	1	Filterstütze			
12	00595	2	Sechskantmutter	M 8	DIN 934	
13	17374	2	Schnorrzscheibe	VS 8		
14	00782	2	Scheibe	8,4x17 x1,6		
15	00151	2	Sechskantschraube	M 8x 30	DIN 933	
16	51289	1	Rohr	38 x40 x 50		
17	48917	1	Ansaugrohr			
18	23673	2	Bogenmuffe	37/37 90°		
19	50073	4	Schlauchschelle	32-50x 9	DIN 3017	
20	51408	3	Scheibe	8,3x22 x3		
21	17374	2	Schnorrzscheibe	VS 8		
22	00109	2	Sechskantschraube	M 8x 20	DIN 933	
23	00595	2	Sechskantmutter	M 8	DIN 934	
24	51208	1	Auspufftopf	1026srl		
25	00595	2	Sechskantmutter	M 8	DIN 934	
26	17374	2	Schnorrzscheibe	VS 8		
28	17374	2	Schnorrzscheibe	VS 8		
29	00782	2	Scheibe	8,4x17 x1,6		
30	48966	1	Schirmblech			
31	00595	2	Sechskantmutter	M 8	DIN 934	
32	17374	2	Schnorrzscheibe	VS 8		
33	00109	1	Sechskantschraube	M 8x 20	DIN 933	
34	23897	1	Stütze			
35	00028	1	Sechskantschraube	M 8x 65	DIN 931	
37	17374	1	Schnorrzscheibe	VS 8		
38	47745	1	Rohr	8,7x13,3x 50		
39	48960	1	Motorschutzfuß			
39a	52194	1	Motorschutzfuß			für MAG-Motor
39b	52195	1	Motorschutzfuß			für Ilo-Motor
40	00456	4	Stiftschraube	M10x 20	DIN 835	
41	49410	4	Zahnscheibe	A 10	DIN 6797	
41a	00597	4	Sechskantmutter	M10	DIN 934	
42	48926	1	Stangenführung			



Tafel 119200 Lenker, Kraftstoffbehälter, Schaltstangen, Schutzh

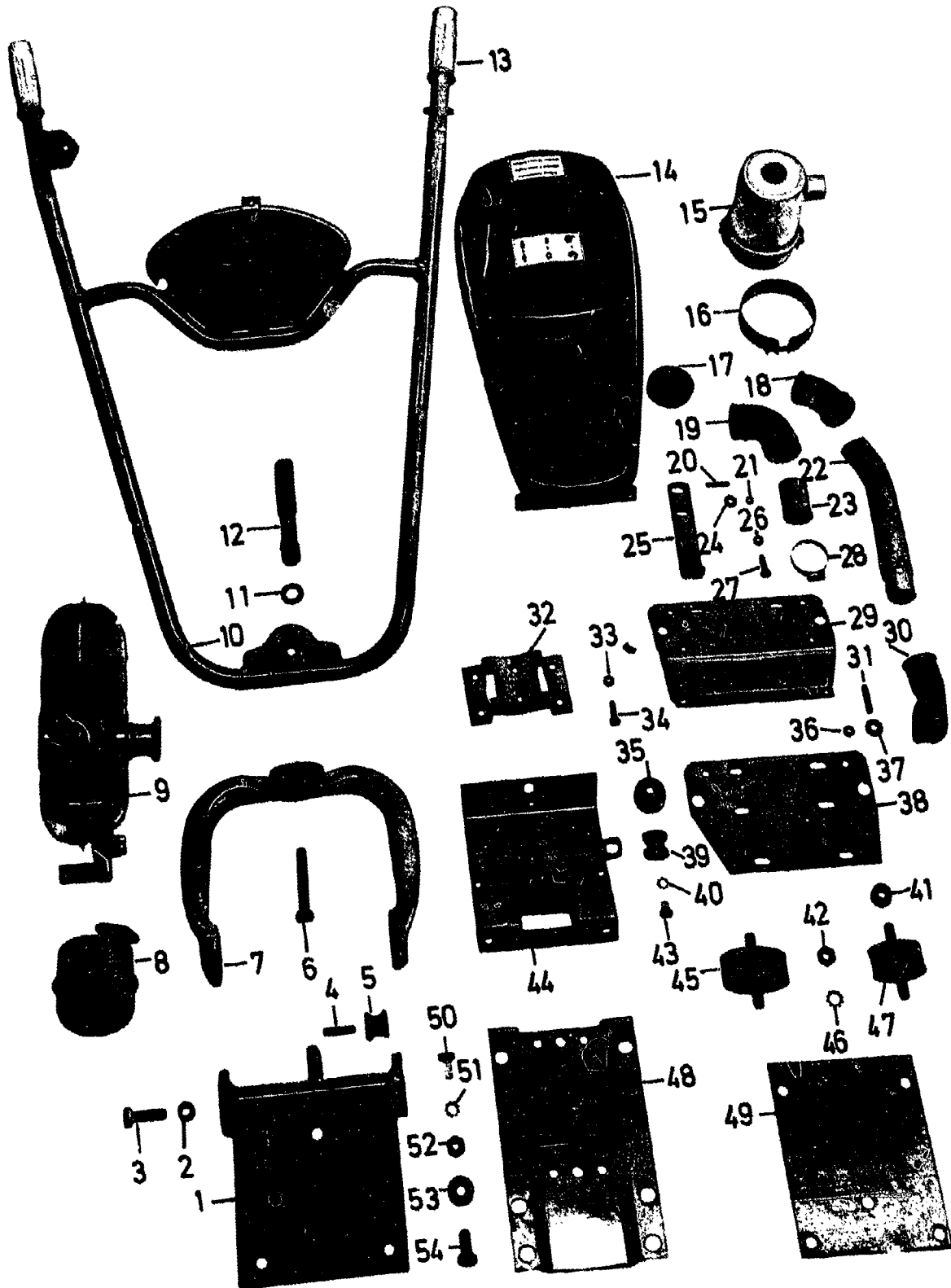


**Tafel 119200 Lenker, Kraftstoffbehälter, Schaltstangen, Schutz**

Pos.	Teile-Nr.	Menge	Bezeichnung	Abmessung	Norm	Bemerkung
1	00593	2	Sechskantmutter	M 6	DIN 934	
2	34986	2	Schnorrzscheibe	VS 6		
3	00126	2	Sechskantschraube	M 6x 20	DIN 933	
4	27544	1	Gasregulierhebel	cpl. Hub 36		
5	00592	1	Sechskantmutter	M 5	DIN 934	
6	05265	1	Kurzschlusshebel vorne			
6a	49018	1	Bandfeder Lasche			
7	00151	2	Sechskantschraube	M 8x 30	DIN 933	
8	13425	2	Zylinderbolzen 1 Querloch	10x 14		
9	15167	2	Formfeder Handhebelzug			
10	28108	2	Sicherungsmutter	M 8	DIN 980	
11	17699	2	Handhebel + Innenseilbogen			
14	35268	1	Bowdenzug Gas	1,5/1200/100		
14a	25492	1	Bowdenzug Gas	1,5/1650/100		für Ilo mit Schiebervergaser
15	51262	1	Holmkonsole			
16	16471	4	Schnorrzscheibe	VS 10		
17	00105	4	Sechskantschraube	M10x 16	DIN 933	
18	48903	1	Unterholmträger			
19	16471	2	Schnorrzscheibe	VS 10		
20	00113	2	Sechskantschraube	M10x 20	DIN 933	
21	00597	2	Sechskantmutter	M10	DIN 934	
23	48912	1	Tankträger			
23a	15690	1	Durchführklemme	DZE		
24	00103	2	Sechskantschraube	M10x 25	DIN 933	
25	16471	2	Schnorrzscheibe	VS 10		
28	00597	2	Sechskantmutter	M10	DIN 934	
29	06522	1	Schutzhaube Vorderteil			
30	00032	1	Sechskantschraube	M10x 70	DIN 931	
31	49410	2	Zahnscheibe	A 10	DIN 6797	
32	00127	1	Sechskantschraube	M10x 30	DIN 933	
33	48934	1	Mähwerkhaube Schwinge			
34	28110	3	Sicherungsmutter	M10	DIN 980	
35	16471	3	Schnorrzscheibe	VS 10		
36	51410	3	Scheibe	10,4x28 x3		
37	48904	1	Unterholm			
38	00127	3	Sechskantschraube	M10x 30	DIN 933	
39	26416	2	Metall-Gummi-Puffer	60x30 M12/M12		
40	01457	3	Splint	4 x20	DIN 94	
41	00598	6	Sechskantmutter	M12	DIN 934	
41a	19512	6	Schnorrzscheibe	VS 12		
42	51863	3	Kabeltülle	10/12/18x11		
43	00831	3	Scheibe	9,4x18 x3		
44	48933	2	Gangschaltstange			
45	29440	1	Bowdenzug Kupplung	2 /1370/130		
46	48932	1	Gangschaltstange			
46a	52576	1	Sterzflansch			
47	19512	1	Schnorrzscheibe	VS 12		
48	43478	1	Distanzrohr	12 x18 x10		
49	00009	1	Sechskantschraube	M12x 50	DIN 931	
50	30689	1	Metall-Gummi-Puffer	75x30 M12/M12		
51	24167	1	Kraftstoffbehälter	8,5 l		
52	15690	2	Durchführklemme	DZE		
53	17179	3	Griffkugel schwarz	40M 10		
54	48907	1	Lenker			
55	19609	3	Bowdenzughalter	22		
56	00150	8	Sechskantschraube	M 8x 12	DIN 933	
56a	17374	8	Schnorrzscheibe	VS 8		
57	22539	4	Metall-Gummi-Puffer	30x25 M 8/M 8		
57a	57123	4	Metall-Gummi-Puffer	30x25 M 8/M 8		starke Ausführung
58	20901	4	Schutztopf	34x24		
59	02125	1	Kraftstoffbehälterdeckel	RENK 40		
59a	25192	1	Kraftstoffeinfüllsieb	33/38x50		
60	26642	2	Hahn für Kraftstoff + Mutter	M 16x1 /6		
60a	00849	4	Dichtring Fiber	A11,2 14,5x2		
60b	05179	1	Schlauchverbinder	T 5/ 5/ 5		
60c	952404	M	Kraftstoffschlauch	A 4,5x2,5-K	DIN 73379	Meterware
61	13008	2	Handgriff	123x31x23 PVC		



Tafel 123400 Anbauteile, Schwenkholmausführung





## Tafel 123400 Anbauteile, Schwenkholmausführung

&gt; 3302125

Pos.	Teile-Nr.	Menge	Bezeichnung	Abmessung	Norm	Bemerkung
1	51257	1	Unterholmräger			
2	43478	2	Distanzrohr	12 x18 x10		
3	00009	2	Sechskantschraube	M12x 50	DIN 931	
4	00505	1	Stiftschraube	M 8x 18	DIN 939	
5	22539	2	Metall-Gummi-Puffer	30x25 M 8/M 8		
6	00075	1	Sechskantschraube	M12x 80	DIN 931	
7	50874	1	Unterholm			
8	54092	1	Auspufftopf mit Schutz			für MAG-Motor
8a	54092	1	Auspufftopf mit Schutz			
9	48348	1	Auspufftopf			für Ilo-Motor
10	50870	1	Lenkholm			
10a	03553	1	Werkzeugkasten			Einzelteil von 10
11	00785	3	Scheibe	13 x24 x2,5	DIN 125	
12	25152	1	Knebelmutter	M12		
12a	14290	1	Handgriff Plastik	90x24x18/5		Einzelteil von 12
13	13008	2	Handgriff	123x31x23 PVC		
13A	12292	1	Zahnplatte			Anschweißteil an 13
14	53245	1	Kraftstoffbehälter	8,5 l		
15	34299	1	Luftfilter Ölbad o. Flansch m. Kappe			
15a	03338	1	Öltopf mit Schnellverschluss			Einzelteil von 15
15b	03339	1	Dichtung Gummi			Einzelteil von 15
16	22048	1	Spannschelle	A 103x30x0,8		
17	12336	1	Kraftstoffbehälterdeckel	RENK 40		für Ilo-Motor
17a	02125	1	Kraftstoffbehälterdeckel	RENK 40		für MAG-Motor
18	34277	1	Bogenmuffe	37/34 120°		
19	23673	1	Bogenmuffe	37/37 90°		
20	00459	2	Stiftschraube	M 6x 20	DIN 835	
21	28106	1	Sicherungsmutter	M 6	DIN 980	
22	50873	1	Ansaugrohr			für Ilo-Motor
23	51289	1	Rohr	38 x40 x 50		für MAG-Motor
24	00785	2	Scheibe	13 x24 x2,5	DIN 125	
24a	51406	2	Scheibe	6,3x18 x2,5		
25	50885	2	Stützwinkel			
26	28108	2	Sicherungsmutter	M 8	DIN 980	
27	00109	2	Sechskantschraube	M 8x 20	DIN 933	
28	50073	2	Schlauchschelle	32-50x 9	DIN 3017	
28a	50074	1	Schlauchschelle	50-70x 9	DIN 3017	
29	50883	1	Motortanktragplatte			für Ilo-Motor
29a	47998	2	Distanzrohr	11 x20 x13		für Ilo-Motor
29b	52574	1	Führungslasche			
29c	00102	1	Sechskantschraube	M 8x 16	DIN 933	
29d	49408	1	Zahnscheibe	A 8	DIN 6797	
29e	00595	1	Sechskantmutter	M 8	DIN 934	
29f	51268	3	Führungstülle	11 /PG 9x16		
29g	51269	3	Sechskantmutter Flachbund	PG9		
30	25169	1	Winkelmuffe	37/34 75°		für Ilo-Motor
31	00505	2	Stiftschraube	M 8x 18	DIN 939	
32	50869	1	Filterträger			
33	28108	4	Sicherungsmutter	M 8	DIN 980	
34	00109	4	Sechskantschraube	M 8x 20	DIN 933	
35	20901	2	Schutztopf	34x24		
37	51408	2	Scheibe	8,3x22 x3		
38	50884	1	Motortanktragplatte	MAG		für MAG-Motor
38a	52193	1	Halteflasche			
38b	51864	1	Kabeltülle	14/20/28/ 2		
39	22539	4	Metall-Gummi-Puffer	30x25 M 8/M 8		
39a	49486	2	Pufferwinkel			siehe Info 330/12
39b	49487	2	Pufferwinkel			siehe Info 330/12
40	49408	4	Zahnscheibe	A 8	DIN 6797	
41	51268	3	Führungstülle	11 /PG 9x16		
41a	51269	3	Sechskantmutter Flachbund	PG9		
42	28112	6	Sicherungsmutter	M12	DIN 980	
43	00150	8	Sechskantschraube	M 8x 12	DIN 933	
44	50878	1	Tankträger			
45	30689	1	Metall-Gummi-Puffer	75x30 M12/M12		
46	49412	4	Zahnscheibe	A 12	DIN 6797	
47	26416	2	Metall-Gummi-Puffer	60x30 M12/M12		
48	51262	1	Holmkonsole			
48a	53049	1	Dichtung Holmlager			
49	51261	1	Holmtrageplatte			
50	00103	4	Sechskantschraube	M10x 25	DIN 933	

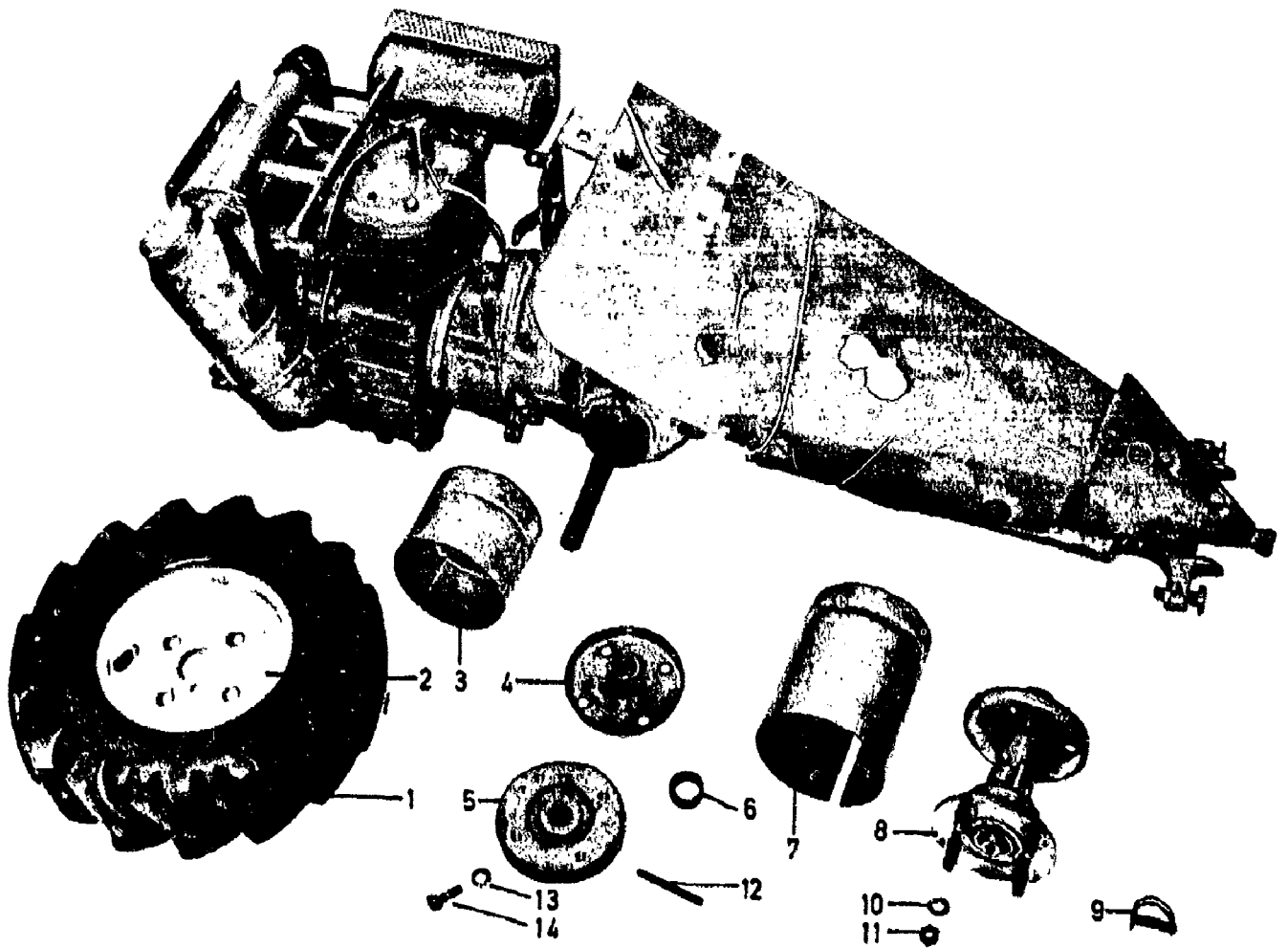


**Tafel 123400 Anbauteile, Schwenkholmausführung****> 3302125**

<b>Pos.</b>	<b>Teile-Nr.</b>	<b>Menge</b>	<b>Bezeichnung</b>	<b>Abmessung</b>	<b>Norm</b>	<b>Bemerkung</b>
51	51410	4	Scheibe	10,4x28 x3		
52	28110	4	Sicherungsmutter	M10	DIN 980	
53	51412	4	Scheibe	12,4x32 x3,5		
54	00115	4	Sechskantschraube	M12x 25	DIN 933	
55	50109	1	Dichtung			für MAG-Motor
56	47928	1	Dichtung Luftfilter Ovalflansch			für ILO-Motor



Tafel 118800 Triebrad, Zwilling-Radnabe



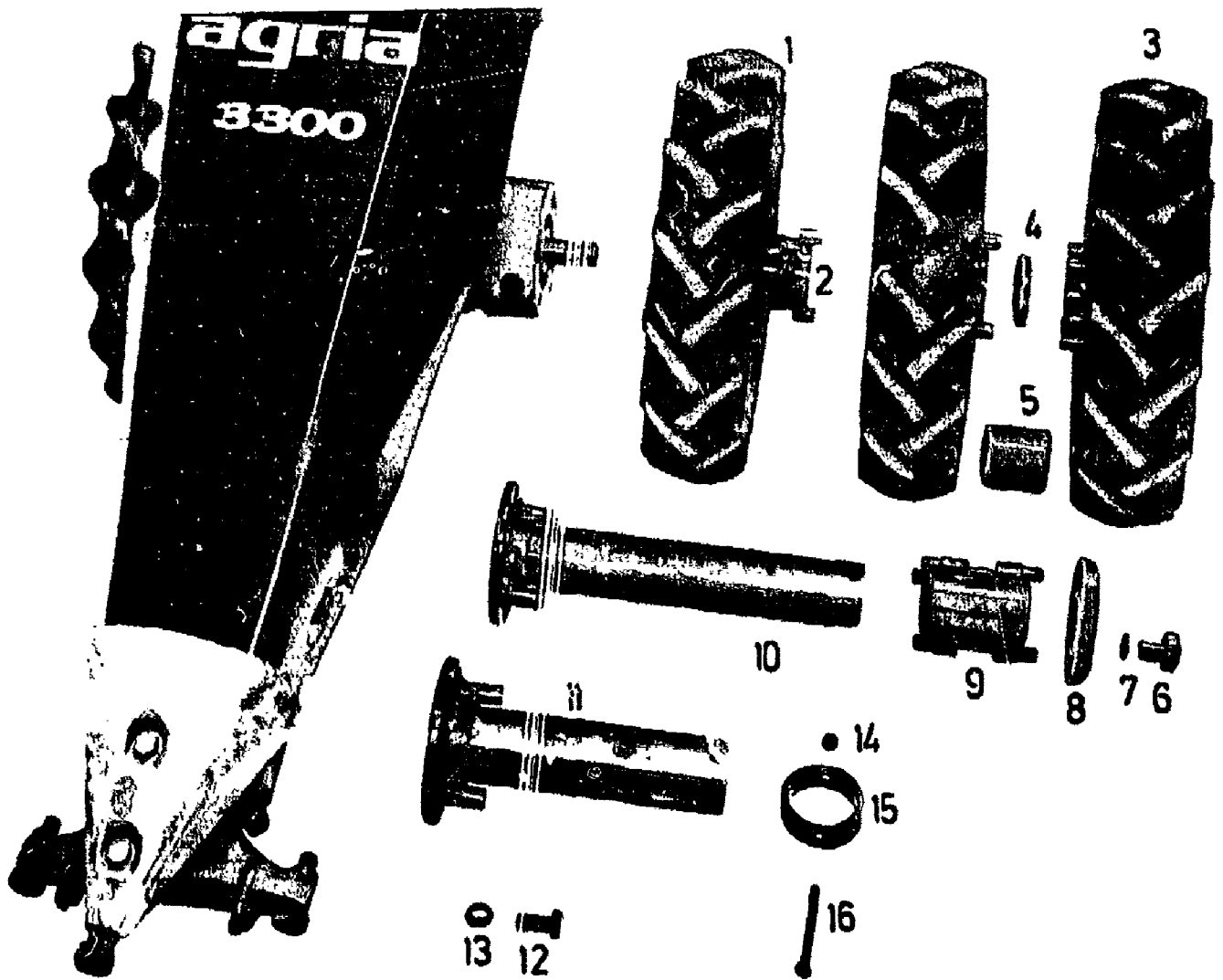
## Tafel 118800 Triebbrad, Zwilling-Radnabe

&lt; 3802884

Pos.	Teile-Nr.	Menge	Bezeichnung	Abmessung	Norm	Bemerkung
1	02436	2	Reifen	4,00- 8AM 2PR		
1a	02451	2	Schlauch	4,00- 8		
2	15310	2	Scheibenrad	2,50a x 8		
2a	05469	2	Scheibenrad	2,50a x 8		
3	51825	2	Wickelschutz			
3a	00142	4	Sechskantschraube	M 6x 25	DIN 933	
3b	49406	4	Zahnscheibe	A 6	DIN 6797	
3c	55111	2	Wickelschutz			
3d	55112	2	Wickelschutztrommel			für Zwilling/Drilling-Ausführung
3e	00121	4	Sechskantschraube	M 6x 10	DIN 933	ng
3f	53706	4	Doppelzahnscheibe	6		für Zwilling/Drilling-Ausführung
3g	26877	4	Linsenblechschraube	BZ 4,8x13	DIN 7981	ng
4	48762	2	Wickelschutzstütze			für Zwilling/Drilling-Ausführung
5	48740	2	Radflansch	4xM12x1,5/105		entfällt bei angeschraubtem Wickelschutz
5a	54317	2	Radflansch	4xM 12x1,5/105		
5b	51416	2	Scheibe	16,5x42 x5		
5c	28119	2	Sicherungsmutter	M16x1,5	DIN 980	
7	48951	2	Wickelschutzhälfte lang			bis Mäher-Nr. 3390 321
8	48947	2	Zwillingsradnabe			bis Mäher-Nr. 3390 321
8a	26390	2	Schmiernippel	H1 SFG6x1		bis Mäher-Nr. 3390 321
9	17702	2	Klappstecker	10 x 37		bis Mäher-Nr. 3390 321
10	26995	8	Federring	C 12,5	DIN 74361	bis Mäher-Nr. 3390 321
11	28821	8	Sechskantschraube	M12x1,5 x 30	DIN 961	bis Mäher-Nr. 3390 321
12	01614	2	Spannhülse	8x50	DIN 1481	
12a	01598	2	Spannhülse	5x24	DIN 1481	wird in Bild 12 zusätzlich ein geschlagen
13	26995	8	Federring	C 12,5	DIN 74361	
14	28821	8	Sechskantschraube	M12x1,5 x 30	DIN 961	
14a	14626	8	Stiftschraube	M12x1,5x 25		
14b	00610	8	Sechskantmutter	M12x1,5	DIN 934	
	49000	1	Werkzeugsatz			
	04427	1	Werkzeugtasche plastic			
	47950	1	Sechskantdoppelsteckschlüssel	19/24x105		
	35496	1	Sechskantdoppelsteckschlüssel	21/26x 70		
	17217	1	Doppelmaulschlüssel	13/17	DIN 895	
	17510	1	Doppelmaulschlüssel	10/11	DIN 895	
	02512	1	Drehstift	10x190		
	02526	1	Sechskantstiftschlüssel	8	DIN 911	



Tafel 130001 Triebradsatz Zwilling; Drilling



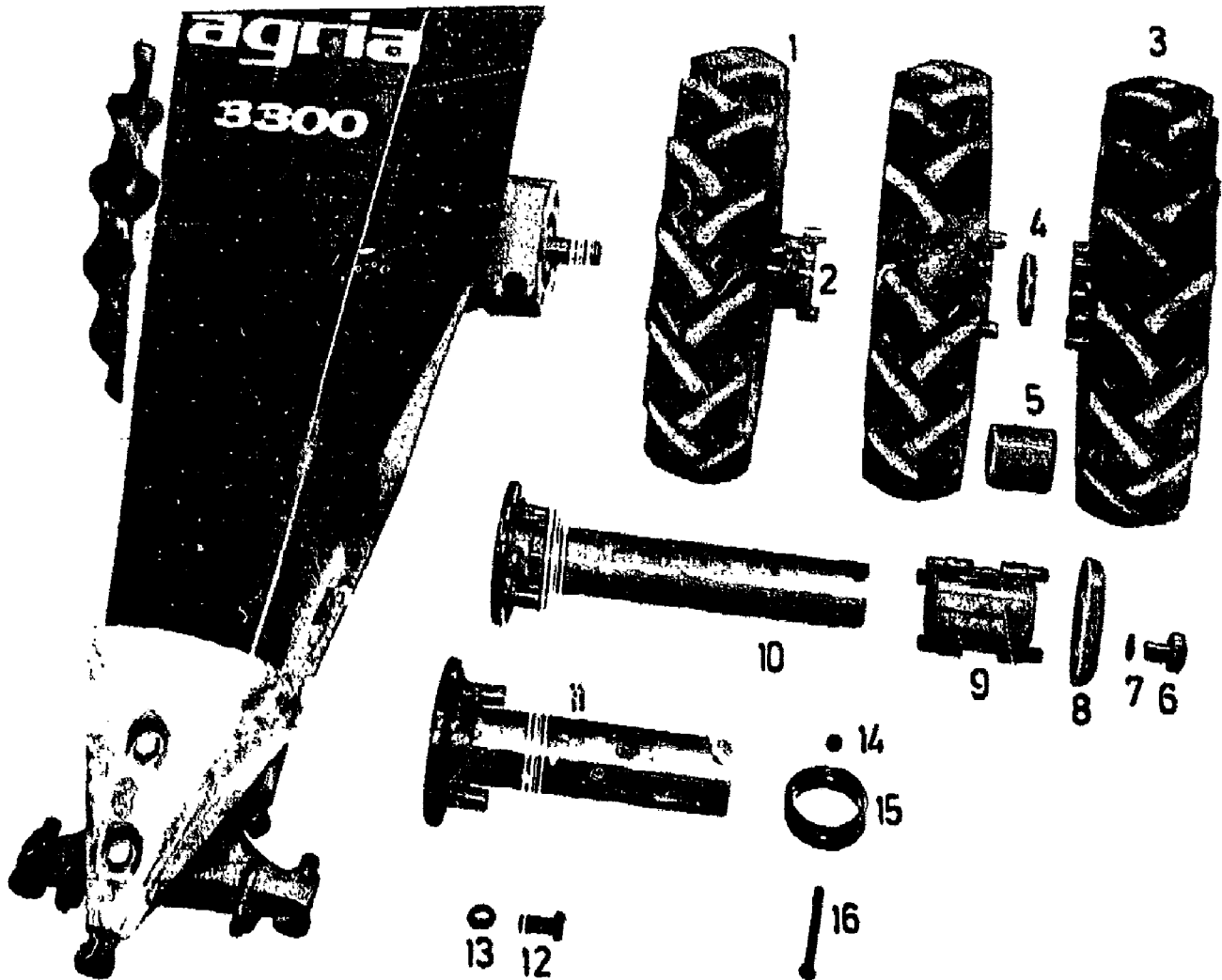
## Tafel 130001 Triebradsatz Zwilling; Drilling

Pos.	Teile-Nr.	Menge	Bezeichnung	Abmessung	Norm	Bemerkung
1	02436	4	Reifen	4,00- 8AM 2PR		4-6 Stück
1a	02451	4	Schlauch	4,00- 8		4-6 Stück
2	15852	2	Scheibenrad innen	2,50a x 8		
2a	15851	2	Scheibenrad mittig	2,50a x 8		
3	15850	2	Scheibenrad außen	2,50A x 8		
5	51883	2	Wickelschutzhaltescheibe			
10	15843	0	Radnabenrohr			
11	16918	0	Radnabenrohr			
12	28821	8	Sechskantschraube	M12x1,5 x 30	DIN 961	
13	26995	8	Federring	C 12,5	DIN 74361	
14	00665	2	Sicherungsmutter Elastic-Stop	M 8	DIN 985	
15	15859	2	Bundring			
16	23737	2	Sechskantschraube	M 8x 80	DIN 931	
1	05469	4	Scheibenrad	2,50a x 8		4-6 Stück
1a	02436	4	Reifen	4,00- 8AM 2PR		4-6 Stück
1b	02451	4	Schlauch	4,00- 8		4-6 Stück
1c	26995	16	Federring	C 12,5	DIN 74361	16-24 Stück
1d	28821	16	Sechskantschraube	M12x1,5 x 30	DIN 961	16-24 Stück
2	53059	6	Radnabe			
4	53066	8	Einstellscheibe	52,4x62 x0,8		
5	54136	2	Wickelschutz			
6	00146	2	Sechskantschraube	M12x 35	DIN 933	
7	49412	2	Zahnscheibe	A 12	DIN 6797	
8	53063	2	Abdeckkappe			
10	53053	2	Radnabenrohr			
1	02436	4	Reifen	4,00- 8AM 2PR		4-6 Stück
1a	02451	4	Schlauch	4,00- 8		4-6 Stück
2	53571	4	Scheibenrad innen	2,50a x 8		4-6 Stück
3	53572	2	Scheibenrad außen	2,50a x 8		
4	53066	8	Einstellscheibe	52,4x62 x0,8		
5	54228	2	Wickelschutz			2-4 Stück
6	00146	2	Sechskantschraube	M12x 35	DIN 933	
7	49412	2	Zahnscheibe	A 12	DIN 6797	
8	53063	2	Abdeckkappe			
9	53570	0	Mitnehmernabe			
10	53053	2	Radnabenrohr			
10a	26390	2	Schmiernippel	H1 SFG6x1		
99	53567	1	Anbauschutzdach links			
99	53568	1	Anbauschutzdach rechts			
99	53569	1	Haltebügel für Schutzdach			
99	16521	4	Flachrundschrabe	M 8x 20	DIN 603	
99	00316	2	Linseninnensechskantschraube	M 8x 20	ISO 7380	
99	00665	6	Sicherungsmutter Elastic-Stop	M 8	DIN 985	

! = Radnabenrohr Ø59 mm, Radhalterung durch Bundring auf dem Radnabenrohr



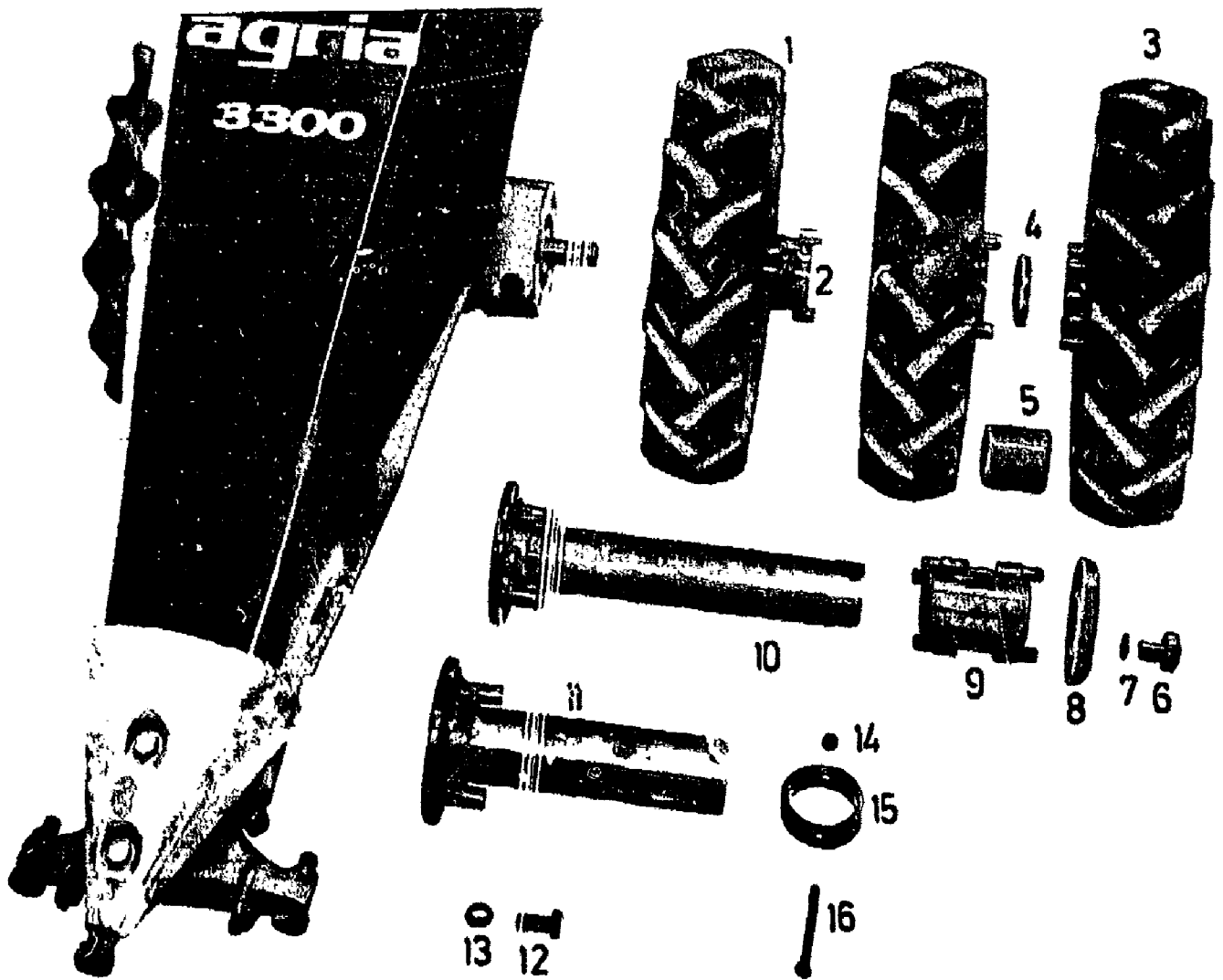
Tafel 130002 Triebradsatz Zwilling; Drilling



Pos	Teile-Nr.	Menge	Bezeichnung	Abmessung	Norm	Bemerkung
1	05469	4	Scheibenrad	2,50a x 8		4-6 Stück
1a	02436	4	Reifen	4,00- 8AM 2PR		4-6 Stück
1b	02451	4	Schlauch	4,00- 8		4-6 Stück
1c	26995	16	Federring	C 12,5	DIN 74361	16-24 Stück
1d	28821	16	Sechskantschraube	M12x1,5 x 30	DIN 961	16-24 Stück
2	53059	6	Radnabe			
4	53066	8	Einstellscheibe	52,4x62 x0,8		
5	54136	2	Wickelschutz			
6	00146	2	Sechskantschraube	M12x 35	DIN 933	
7	49412	2	Zahnscheibe	A 12	DIN 6797	
8	53063	2	Abdeckkappe			
10	53053	2	Radnabenrohr			

! = Radnabenrohr Ø52 mm, Radfelge an Radnabe geschraubt

Tafel 130003 Triebradsatz Zwilling; Drilling





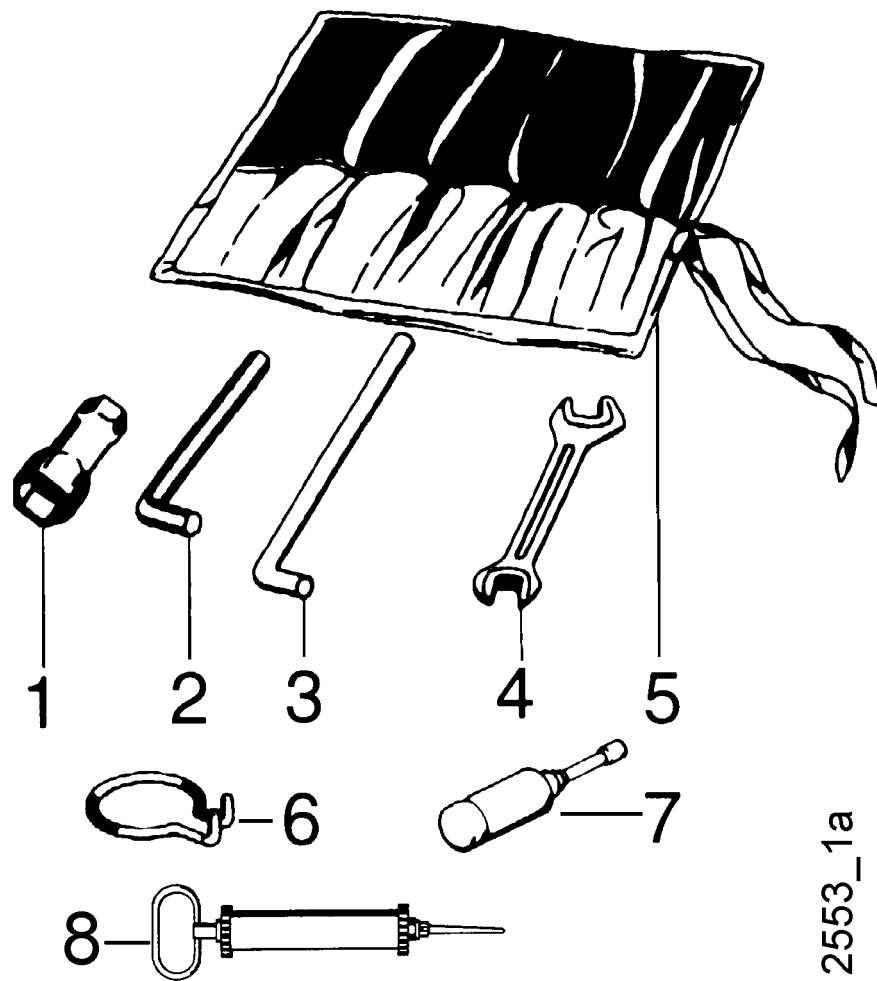
**Tafel 130003 Triebradsatz Zwilling; Drilling**

Pos.	Teile-Nr.	Menge	Bezeichnung	Abmessung	Norm	Bemerkung
1	02436	4	Reifen	4,00- 8AM 2PR		4-6 Stück
1a	02451	4	Schlauch	4,00- 8		4-6 Stück
2	53571	4	Scheibenrad innen	2,50a x 8		4-6 Stück
3	53572	2	Scheibenrad außen	2,50a x 8		
4	53066	8	Einsteilscheibe	52,4x62 x0,8		
5	54228	2	Wickelschutz			2-4 Stück
6	00146	2	Sechskantschraube	M12x 35	DIN 933	
7	49412	2	Zahnscheibe	A 12	DIN 6797	
8	53063	2	Abdeckkappe			
9	53570	0	Mitnehmernabe			
10	53053	2	Radnabenrohr			
10a	26390	2	Schmiernippel	H1 SFG6x1		
	53567	1	Anbauschutzdach links			
	53568	1	Anbauschutzdach rechts			
	53569	1	Haltebügel für Schutzdach			
	16521	4	Flachrundsraube	M 8x 20	DIN 603	
	00316	2	Linseninnensechskantschraube	M 8x 20	ISO 7380	
	00665	6	Sicherungsmutter Elastic-Stop	M 8	DIN 985	

! = mit Radnabenrohr Ø52 mm, Radnaben mit Stiftmitnehmer



Tafel 212400 Werkzeug



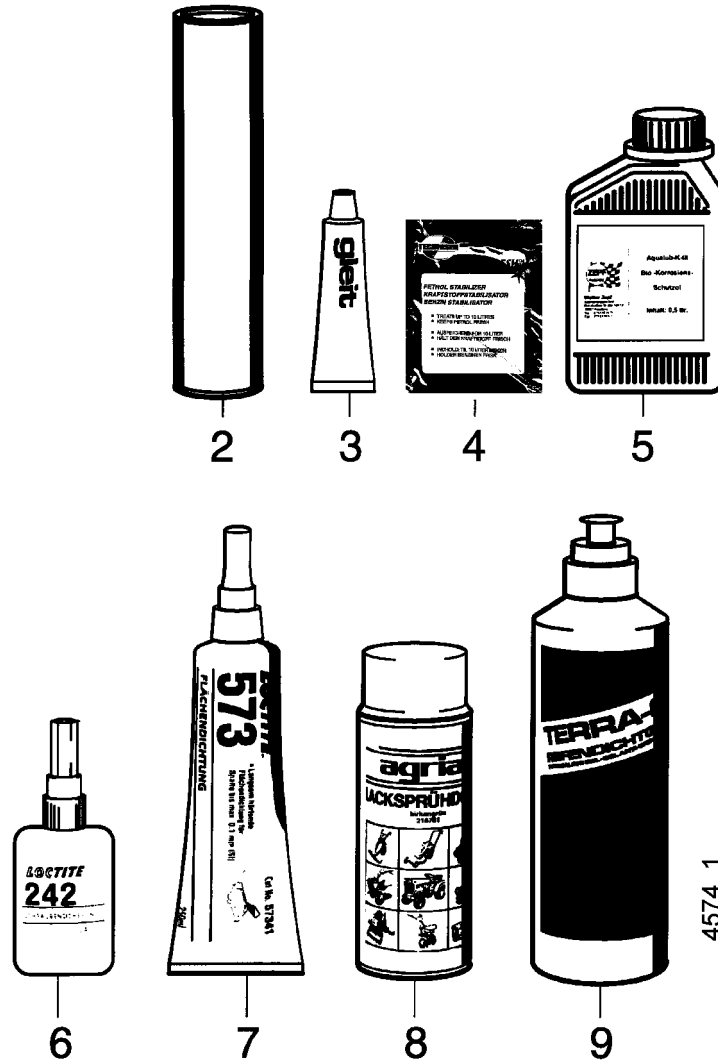
2553\_1a

**Tafel 212400 Werkzeug**

Pos.	Teile-Nr.	Menge	Bezeichnung	Abmessung	Norm	Bemerkung
1	47950		Sechskantdoppelsteckschlüssel	19/24x105		
1a	35496		Sechskantdoppelsteckschlüssel	21/26x 70		
1b	28147		Sechskantdoppelsteckschlüssel	19/21x 72		
1c	28168		Sechskanteinfachsteckschlüssel	17x 60		
1d	72470		Sechskantdoppelsteckschlüssel	13/21x 80		
1e	76622		Sechskantsteckschlüssel	16x100		
1f	79027		Sechskantsteckschlüssel	16x200		
2	02526		Sechskantstiftschlüssel	8	DIN 911	
2a	02525		Sechskantstiftschlüssel	6	DIN 911	
3	02512		Drehstift	10x190		
3a	72471		Drehstift	8x120		
4	17510		Doppelmaulschlüssel	10/11	DIN 895	
4a	17217		Doppelmaulschlüssel	13/17	DIN 895	
4b	49341		Doppelmaulschlüssel	19/24	DIN 895	
5	73678		Werkzeugtasche	125x210		
6	56899		Formfeder Ringhaken			Demontage: Schaltstangen-Feder splint
7	02543		Fettpresse	36x140		
8	77183		Ölabsaugpumpe			Motorölwechsel
	77298	1	Werkzeugsatz			incl. 3a, 4, 4a, 5
	77299	1	Werkzeugsatz			incl. 1, 2, 3, 4, 5



Tafel 213700 Schmierstoffe, Korrosionsschutzmittel, Klebstoff



Pos	Teile-Nr.	Menge	Bezeichnung	Abmessung	Norm	Bemerkung
2	60480		Spezialfett wasserresistent, Patrone	400 g		
3	67120		Gleitmopaste	50 g		
4	79909		Ultra fresh			
5	69036		Bio-Korrosionsschutzöl	500 ml		
6	55994		Schraubensicherung	Loctite 242, 50ml		
6a	55995		Sicherungsmittel stark	Loctite		
6b	55996		Sicherungsmittel hochfest	Loctite		
7	55997		Flächendichtung flüssig	LOCTITE		
8	18103		Lacksprühdose birkengrün	400 ml		
8a	71298		Lacksprühdose rot	400 ml		
8b	50968		Lacksprühdose schwarz	400 ml		
9	71313		Reifendichtgel Flasche	1000 ml		

# agria

**MotorGartenGeräte  
EspacesVertsMotorisés  
OutdoorPowerEquipment**

**agria-Werke GmbH**

Bittelbronner Straße 42

D-74219 Möckmühl

Telefon +49/(0) 62 98/39-0

Telefax +49/(0) 62 98/39-111

e-mail: [info@agria.de](mailto:info@agria.de)

Internet: <http://www.agria.de>