

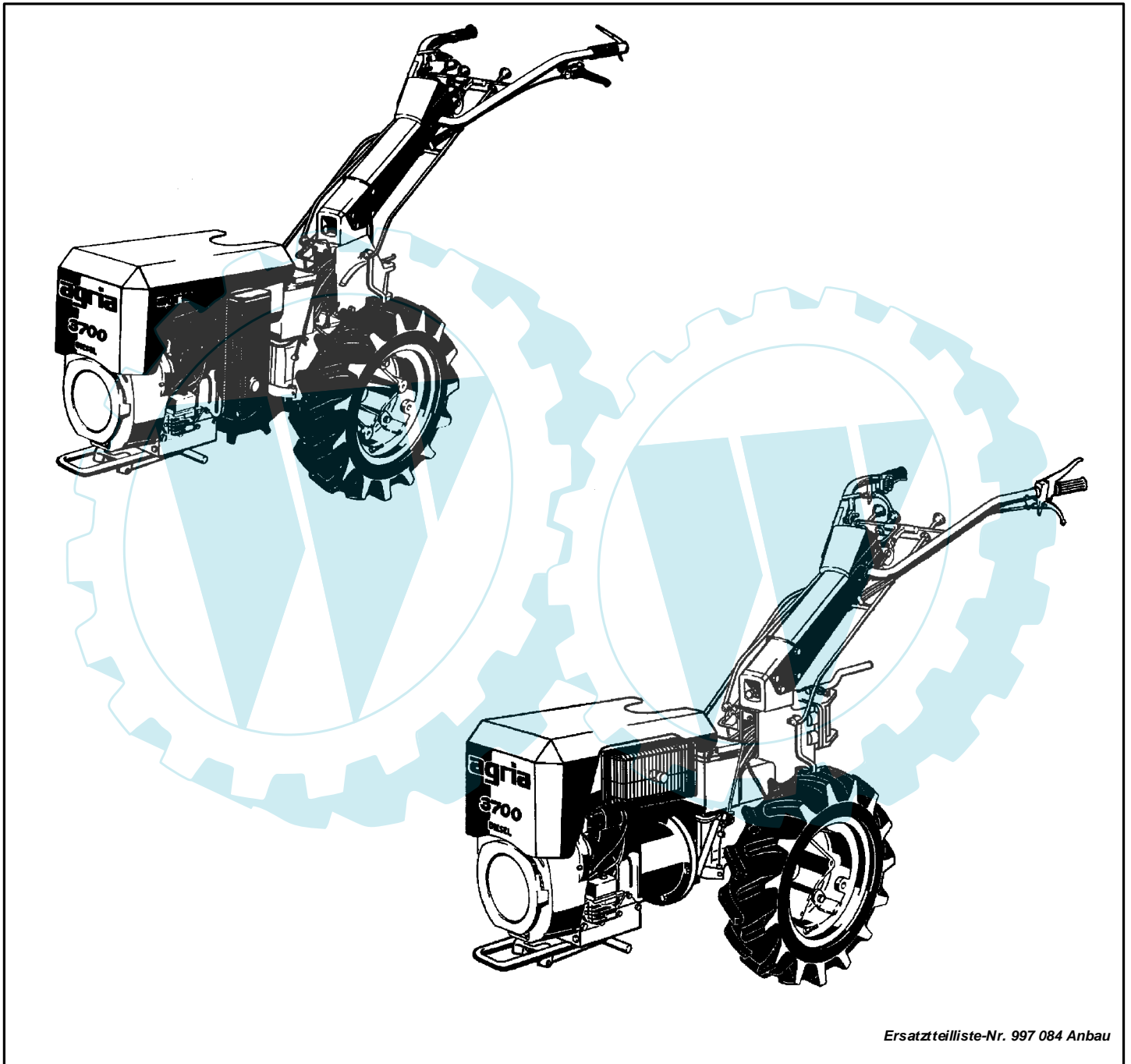
agria

MotorGartenGeräte

Ersatzteilliste

für agria®

- Einachsschlepper Typ - 3700 Anbaugeräte



Ersatzteilliste-Nr. 997 084 Anbau

11.01

Für Service und schnelle Ersatzteillieferung
sorgt Ihr agria®-Fachhändler.

agria®-Fachhändler

Inhaltsverzeichnis

Hauptgruppe	Benennung	Seite	Tafel
Werkzeug, Aufkleber, Schmierstoffe, Lacke	Aufkleber		255037
	Schmierstoffe, Korrosionsschutzmittel, Klebstoffe, Werkzeug		213700 212400
Zubehör	Fräsgetriebe 3701 011		231900
	Fräswerkzeug 80cm 3710 071		242600
	Schutzhaube 80cm 3715 111		242700
	Fräsgetriebe 3701 021		268800
	Fräswerkzeug 100cm 3712 071		268900
	Schutzhaube 100cm 3712 061		269000
	Anbau-Sichelmulcher , Antrieb 5956 611		262200
	Anbau-Sichelmulcher , Gehäuse 5956 611		262300
	Anbau-Sichelmulcher , Messer 5956 611		262400
	Anbauschlegelmulcher 3456 611, Gehäuse, Stützräder		226000
	Anbauschlegelmulcher 3456 611, Riementrieb, Mährot		226100
	Anbauschlegelmulcher 3456 611 Winkelgetriebe,		226200
	Safety Mulcher 5956 631, Grundgerät		273400
	Safety Mulcher 5956 631, Laufwalze		273500
	Safety Mulcher 5956 631, Messerwelle		273600
	Safety Mulcher 5956 631, Antriebseinheit		273700
	Anbau-Kreiselegge 100cm 3477 351		274502
Anbaukehrmaschine 3494 011, 2-Gang-Getriebe		153400	
Anbaukehrmaschine 3494 011, Besen-Antrieb		134600	
Anbaukehrmaschine 3494 011, Bürsten, Stützräder,		134700	
Anbauschneeschieber 125 cm 2496 011; 3496 011		208800	

Tafel 2350 Empfehlungen, Symbolbeschreibung, Hinweise

Empfehlung: **Wartung und Instandsetzung**

! Vor Reinigungs-, Wartungs- und Reparaturarbeiten **Motor abstellen und je nach Motorenausführung Kerzenstecker bzw. Zündschlüssel oder Netzstecker ziehen.**

Eine **agriA-Fachwerkstatt** hat geschulte Mechaniker, die eine fachgemäße Wartung und Instandsetzung durchführen. Größere Wartungsarbeiten und Instandsetzungen sollten Sie nur dann selbst vornehmen, wenn Sie über die entsprechenden Werkzeuge und Kenntnisse von Maschinen und Motoren verfügen.

Nicht mit einem harten Gegenstand oder Metallwerkzeug gegen das Schwungrad klopfen, es könnte Risse bekommen und während des Betriebes zersplittern und Verletzungen oder Schäden verursachen. Zum Abziehen des Schwungrades nur geeignetes Werkzeug verwenden.

Hinweis für Klebstoffe:

Bei Verwendung von Klebstoff (Schraubensicherung LOCTITE) muß das Bolzengewinde und das Muttergewinde vor dem Auftragen von LOCTITE, sauber und fettfrei sein. Klebestellen mit LOCTITE 242 können mit Schraubenschlüssel gelöst werden. Klebestellen mit LOCTITE 270 und 638 zum Lösen auf ca. 80°C anwärmen.
Beachten Sie auch die Packungsbeilage des Klebstoffes!

Empfehlung: **Schmierstoffe und Korrosionsschutzmittel**

- Für Motor und Getriebe verwenden Sie die vorgeschriebenen Schmierstoffe (siehe Technische Angaben).
- Für "offene" Schmierstellen bzw. Nippelschmierstellen empfehlen wir **Bio-Schmieröl** bzw. **Bio-Schmierfett** zu verwenden (nach Angaben in der Betriebsanleitung).
- Für Konservierung von Maschinen und Geräten empfehlen wir **Bio-Korrosionsschutzöl** zu verwenden (jedoch nicht verwenden für lackierte Außenverkleidungen). Korrosionsschutzöl kann mit Pinsel oder Sprühgerät aufgetragen werden.

Bio-Schmiermittel und Bio-Korrosionsschutzmittel sind umwelt-schonend, weil sie biologisch schnell abbaubar sind. Mit dem Einsatz von Bio-Schmiermittel und Bio-Korrosionsschutzöl handeln Sie ökologisch richtig, schützen die Umwelt, fördern die Gesunderhaltung von Menschen, Tieren und Pflanzen.

Ansprüche, gleich welcher Art, können aus der bildlichen Darstellung der Ersatzteilliste nicht geltend gemacht werden

Schutzgebühr entsprechend der Preisliste

Bitte hier die Maschinen-Daten eintragen:

Maschinen-Art.-Nr.:

Ident-/Maschinen-Nr.:

Motor-Typ:










Motor-Nr.:

Kaufdatum:

Geben Sie diese Daten bei jeder Ersatzteilbestellung an, um Fehler bei der Lieferung zu vermeiden.

Nur Original agriA-Ersatzteile verwenden!

Symbol-Beschreibung:

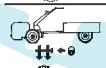
- = Warnhinweise beachten
- = wichtige Information
-  ... = Teil mit Dicht- bzw. Klebstoff (siehe Angaben) einbauen bzw. einkleben.
-  = Fläche vor dem Montieren mit Fett (siehe Angaben) einstreichen.
-  = Teil aus arbeitstechnischen Gründen einölen
-  ..Nm = Anzugswerte der Befestigungsschrauben.
-  = Einbaurichtung beachten!
-  = mit Spezialwerkzeug montiert.
-  = Sichtprüfung, Zustandprüfung; Maße und Einstellwerte.
-  = Vor dem Demontieren ist das Markieren der Lage von Teilen zueinander erforderlich. Beim Zusammenbauen ist die Markierung zu beachten.
-  = Teil erst nach Prüfung wiederverwenden, falls notwendig austauschen
- ! = auf Ausführung achten
- <..... = bis Ident-Nr.; Maschinen-Nr.; Fahrgestell-Nr.; Motor-Nr.
- >..... = ab Ident-Nr.; Maschinen-Nr.; Fahrgestell-Nr.; Motor-Nr.
- ENL = einzeln nicht lieferbar
- ED = ersetzt durch:
- EDT = ersetzt durch Teilesatz:
- M = Meterware; anstelle Stückzahl, benötigte Mengenangabe siehe Bemerkung
- X = Menge nach Bedarf

Tafel 255037 Aufkleber

agria

agria

3700



1

2

3

4

5

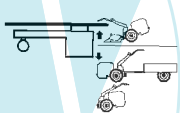
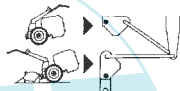
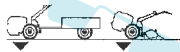
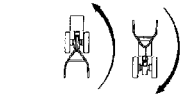
6

7

8

9

10



21

22

23

24

25

26

27

28



DIESEL

Achtung Viertaktmotor
Kein Benzin-Dieselmisch verwenden

Viertakt-Motor!
Täglich Ölstand kontrollieren!



51

52

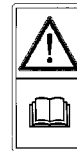
54

55

59

67

69



71

74

75

76

77

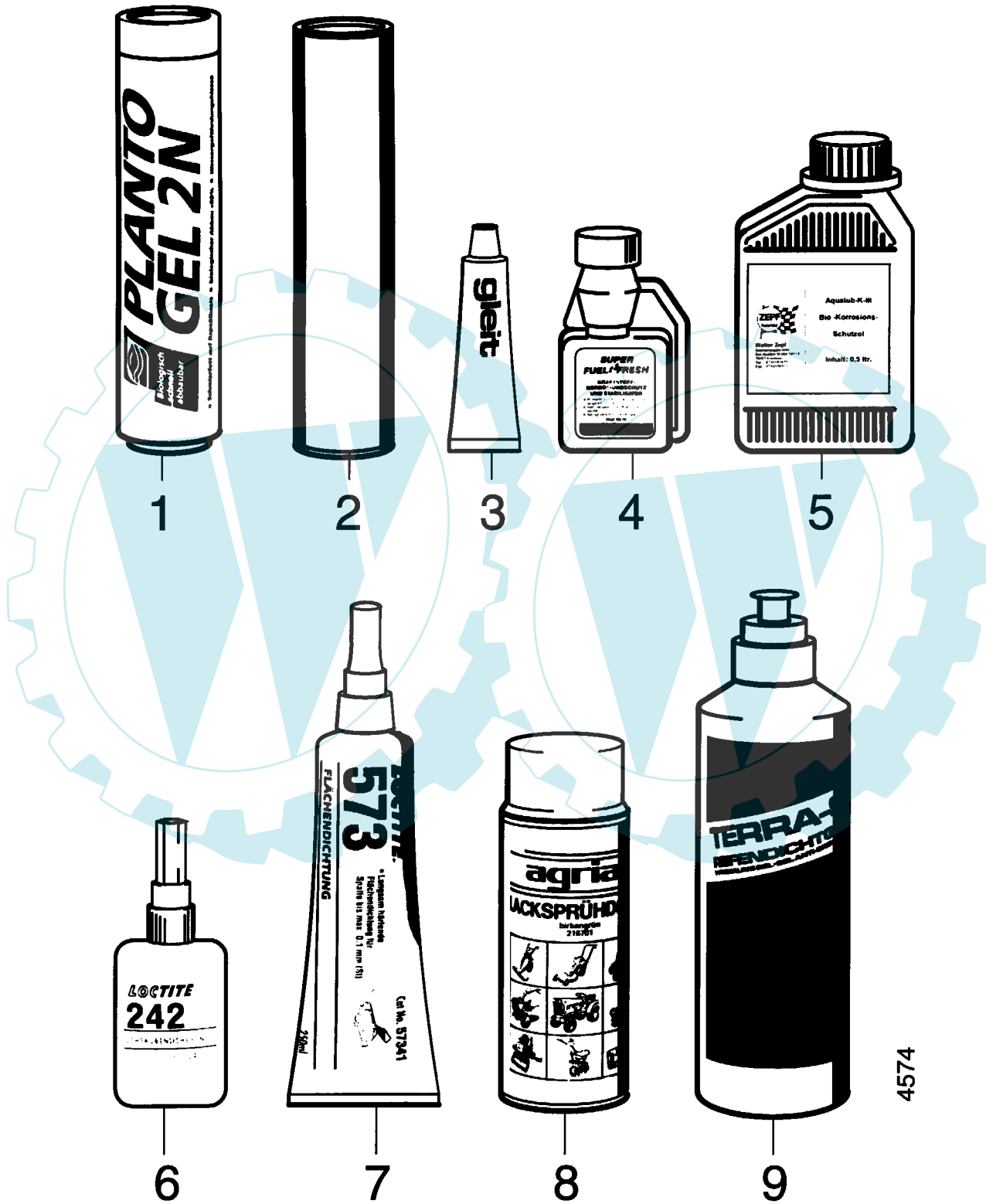
78

79

Tafel 255037 Aufkleber

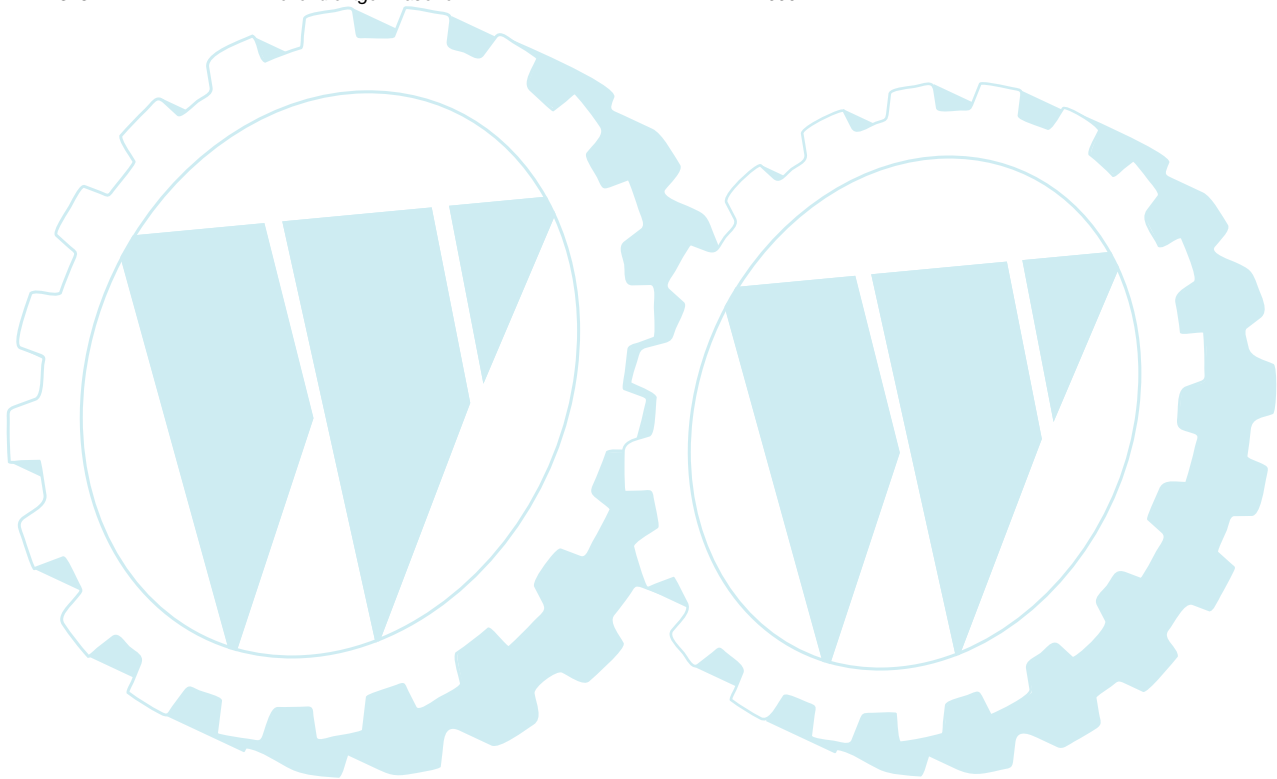
Pos.	Teile-Nr.	Menge	Bezeichnung	Abmessung	Norm	Bemerkung
1	48176	1	Schild	agria 216 mm we		
2	48177	1	Schild	agria 108mm we		
3	63887	1	Schild	3700		
4	69892	1	Schild	Betrieb		
5	61477	1	Schild	Differentialsperre		
6	79537	1	Schild	Differentialsperre		
7	73106	1				
8	75760	1	Schild	1 2 3 Heck		
9	75763	1	Schild	1 2 Front		
10	75762	1	Schild Lenkbremse			
21	71066	1	Schild	Holm-Drehrichtun g		
22	71065	1	Schild	Seitenverstell Holm		
23	71064	1	Schild	Zapfwelle		
24	71062	1	Schild	Holmsperriegel		
25	71063	1	Schild	Rückfahrsperr		
27	61486	1	Schild	Stop		
28	75747	1	Schild	Motor Stop rot/we		
51	73127	1	Schild	CE 26		
52	53757	1	Schild	GS		
54	43422	1	Schild	Diesel		
55	18978	1	Schild	Achtung 4T-Motor		
59	72984	1	Schild	Viertaktmot tägl Ölst		
67	58750	1	Schild	Gehörschutz		
69	53773	1	Schild	Symbol		
71	73113	1	Schild	Fettpresse WZ		
26	75761	1	Schild Zapfsperre	Betriebsanleitung		
74	75703	1	Schild	WZ-Set		
75	75705	1	Schild	Rasenmäh. Zün		
76	75706	1	Schild	WZ-Set		
77	75709	1	Schild	Balkenmäh.Zü		
78	75707	1	Schild	WZ-Set Hack. Zündker.		
79	75708	1	Schild	WZ-Set Kehrmasch.Z		
				WZ-Set Einachs. Zünd		
				WZ-Set Einachs. Zünd		

Tafel 213700 Schmierstoffe, Korrosionsschutzmittel, Klebstoffe,

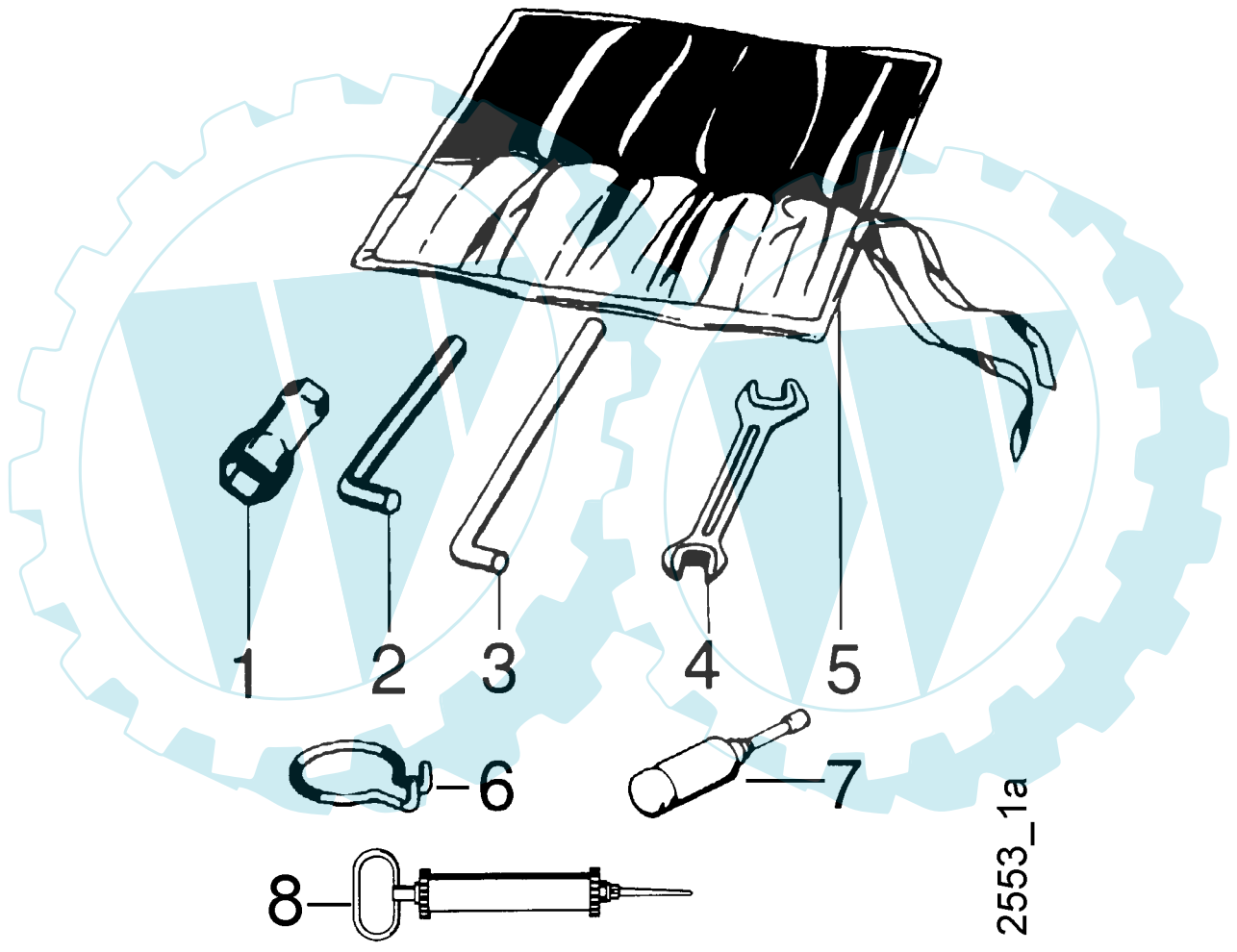


Tafel 213700 Schmierstoffe, Korrosionsschutzmittel, Klebstoffe,

Pos.	Teile-Nr.	Menge	Bezeichnung	Abmessung	Norm	Bemerkung
1	69035		Bio-Schmierfett Patrone	400 g		
2	60480		Spezialfett wasserresistent, Patrone	400 g		
3	67120		Gleitmopaste	50 g		
4	67350		Kraftstoffstabilisator Fuel fresh	125 ml		
5	69036		Bio-Korrosionsschutzöl	500 ml		
6	55994		Schraubensicherung	"Loctite 242; 50ml "		
6a	55995		Sicherungsmittel stark	Loctite		
6b	55996		Sicherungsmittel hochfest	Loctite		
7	55997		Flächendichtung flüssig	LOCTITE		
8	18103		Lacksprühdose birkengrün	400 ml		
8a	71298		Lacksprühdose rot	400 ml		
8b	50968		Lacksprühdose schwarz	400 ml		
8c	57954		Schalldämpferfarbe Dose	1 kg		
9	71313		Reifendichtgel Flasche	1000 ml		

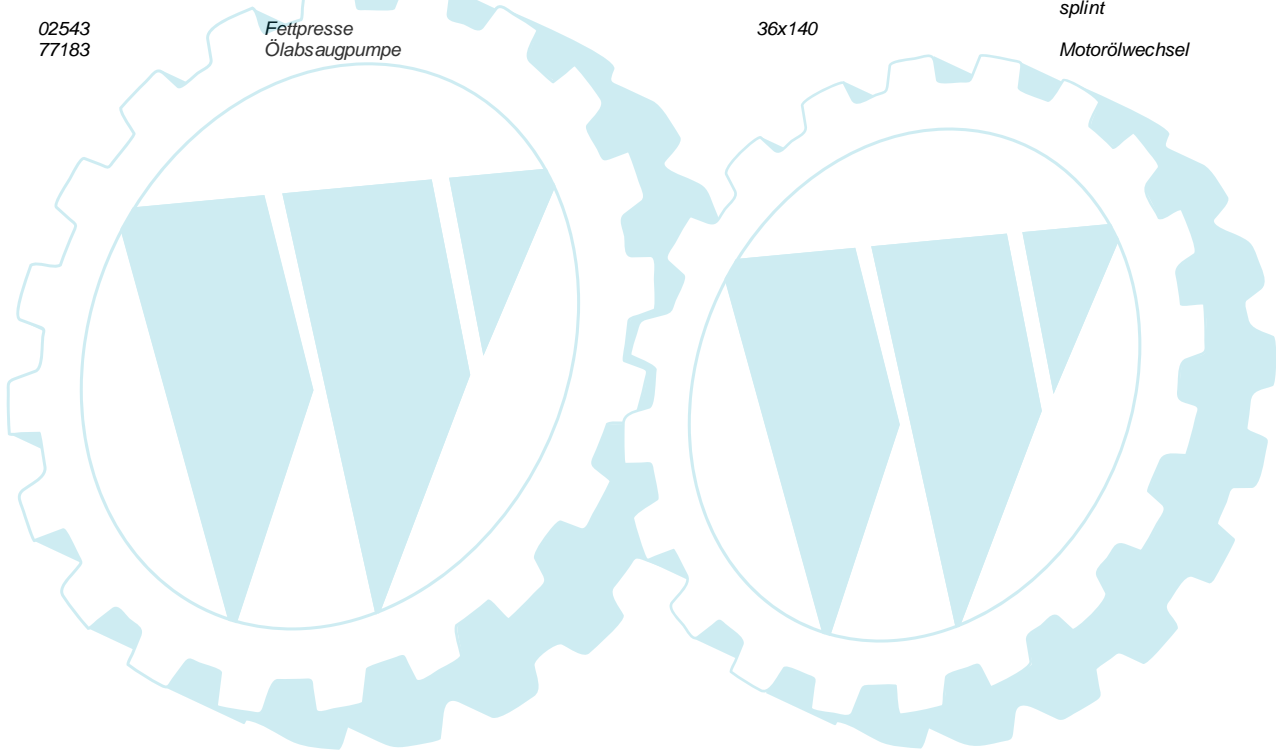


Tafel 212400 Werkzeug

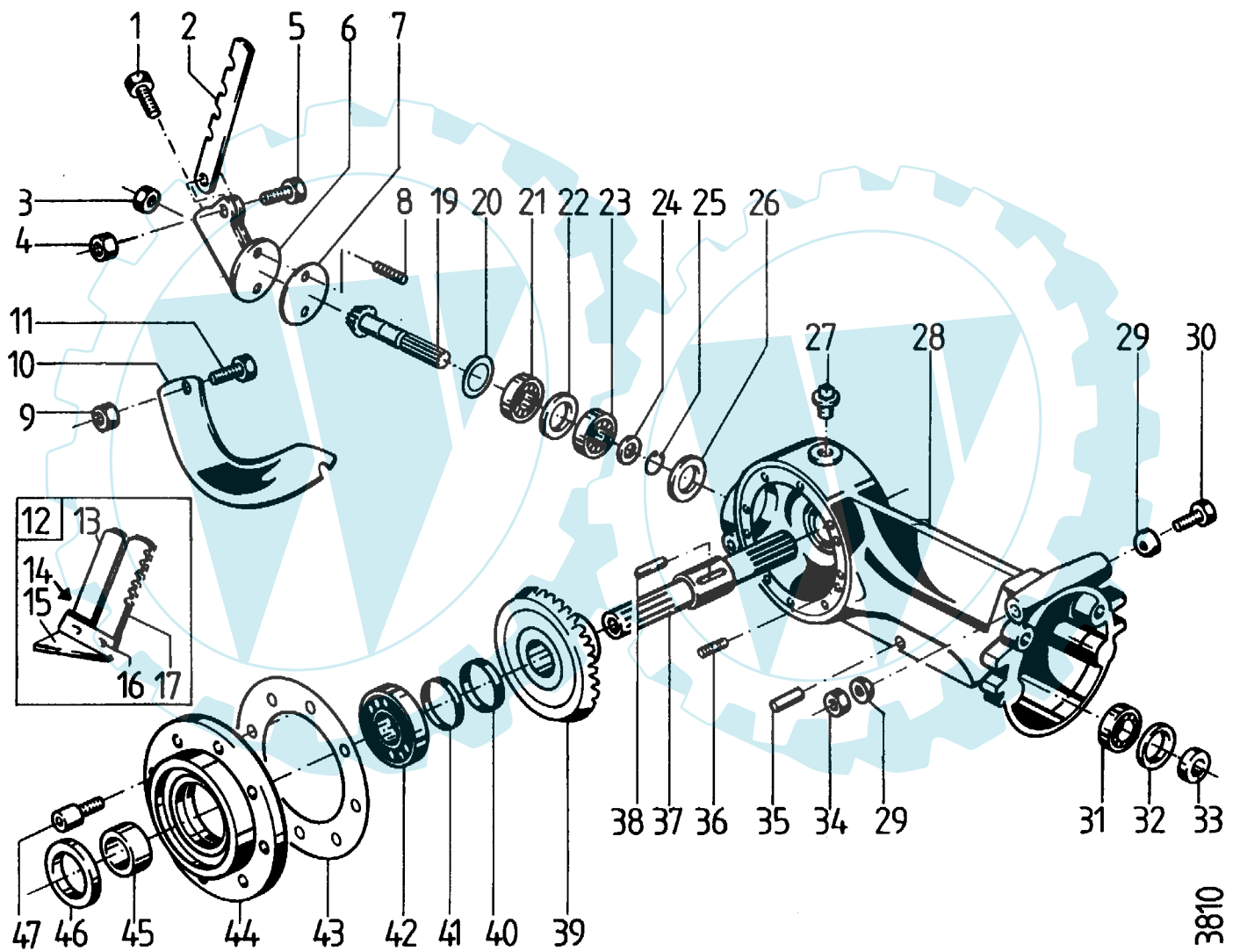


Tafel 212400 Werkzeug

Pos.	Teile-Nr.	Menge	Bezeichnung	Abmessung	Norm	Bemerkung
1	47950		Sechs kantdoppelsteckschlüssel	19/24x105		9 x 24
1a	35496		Sechs kantdoppelsteckschlüssel	21x26x 70		21 x 26
1b	28147		Sechs kantdoppelsteckschlüssel	19/21x 72		17
1c	28168		Sechs kanteinfachsteckschlüssel	17x 60		19 x 21
1d	72470		Sechs kantdoppelsteckschlüssel	13/21x 80		13 x 21
2	02526		Sechs kantstiftschlüssel	8	DIN 911	8
2a	02525		Sechs kantstiftschlüssel	6	DIN 911	6
2b	02527		Sechs kantstiftschlüssel	10	DIN 911	10
2c	02524		Sechs kantstiftschlüssel	5	DIN 911	4
3	02512		Drehstift	10x190		10
3a	72471		Drehstift	8x120		8
4	17510		Doppelmaulschlüssel	10x11	DIN 895	10 x 11
4a	17217		Doppelmaulschlüssel	13x17	DIN 895	13 x 17
4b	49341		Doppelmaulschlüssel	19x24	DIN 895	19 x 24
5	04427		Werkzeugtasche plastic			
6	56899		Formfeder Ringhaken			Demontage: Schaltstangen-Feder splint
7	02543		Fettpresse	36x140		
8	77183		Ölabsaugpumpe			Motorölwechsel



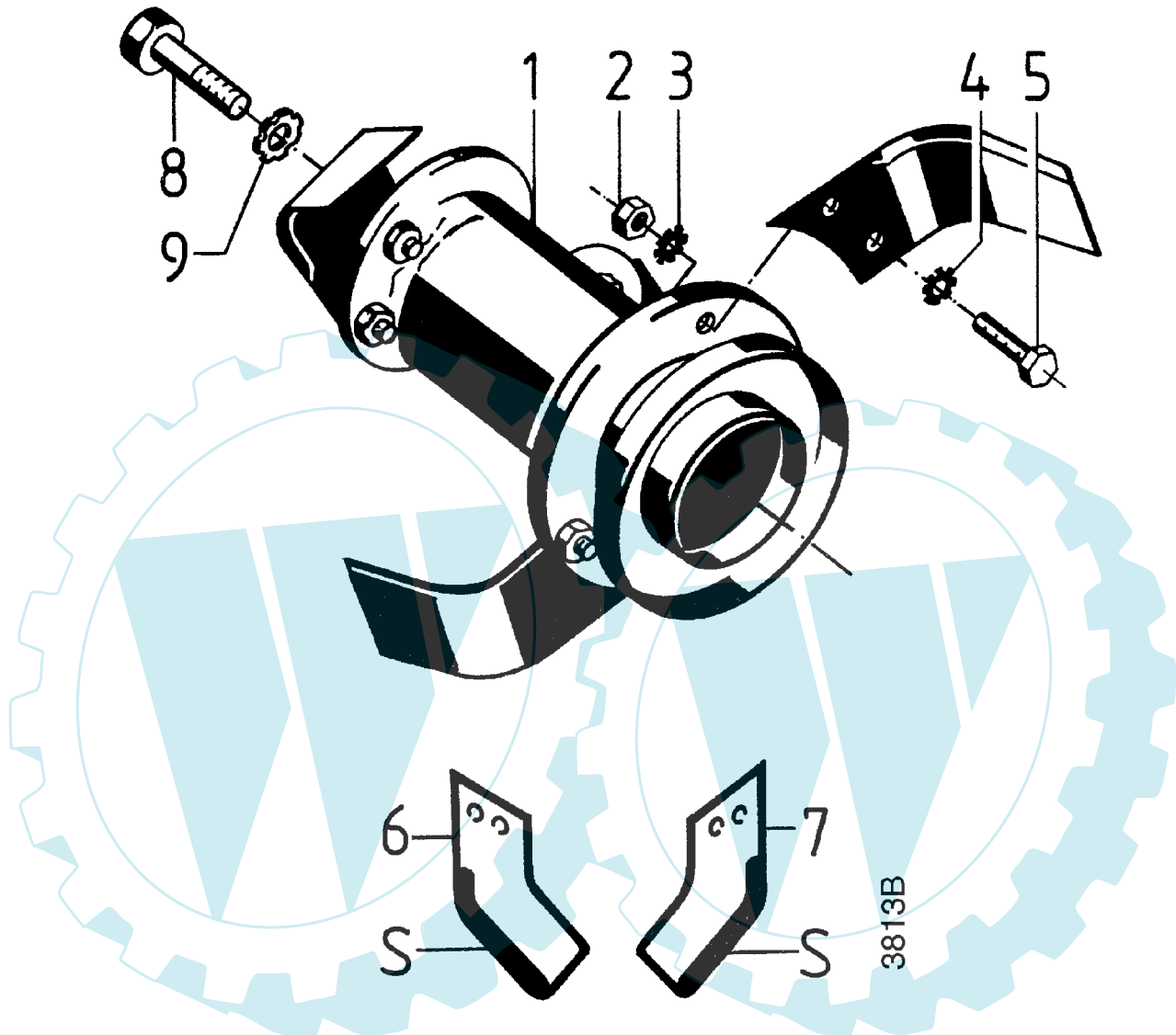
Tafel 231900 Fräsgetriebe 3701 011



Tafel 231900 Fräsgetriebe 3701 011

Pos.	Teile-Nr.	Menge	Bezeichnung	Abmessung	Norm	Bemerkung
1	00046	1	Sechskantschraube	M16x 45	DIN 933	
2	69536	1	Haubenstellstange			
3	28108	1	Sicherungsmutter	M 8	DIN 980	
4	28110	2	Sicherungsmutter	M10	DIN 980	
5	00151	1	Sechskantschraube	M 8x 30	DIN 933	
6	79896	1	Sterz			
7	77541	1	Dichtung			
8	00426	2	Hammerschraube	M10x 70	DIN 186	270
9	28110	1	Sicherungsmutter	M10	DIN 980	
10	77533	1	Schar			
11	00103	1	Sechskantschraube	M10x 25	DIN 933	
12	16128	1	Sporn			inkl. 14- 18
13	77544	1				
14	05687	1	Hackschar links	6 cm		
15	05688	1	Hackschar rechts	6 cm		
16	24850	1	Zylinderbolzen wahlweise 8m6 x12 zulässig	8H11x 12	DIN 7	
17	77545	1	Stellblech			
19	70249	1	Hackritzewelle			
20	01095	x	Einstellscheibe	25 x34,5x0,2		
20a	01096	x	Einstellscheibe	25 x34,5x0,4		
20b	01097	x	Einstellscheibe	25 x34,5x1		
21	02646	1	Kegelrollenlager 30205A	25x 52x15/13	DIN 720	25 x 52 x 15/13
22	20774	1	Einstellscheibe	40 x51,5x1,9		
23	02567	1	Kugellager	25x 52x15 6205	DIN 625	
24	01078	x	Einstellscheibe	40 x51,5x0,2		
24a	01080	x	Einstellscheibe	40 x51,5x0,4		
24b	01081	x	Einstellscheibe	40 x51,5x1		
25	01349	2	Seegering	A25x2	DIN 471	
26	01076	x	Einstellscheibe	35 x46,5x0,2		
26a	01077	x	Einstellscheibe	35 x46,5x0,3		
27	67570	1	Ablass-Schraube	M 20x1,75		
28	67649	1	Hackgehäuse			
29	26995	2	Federring	C 12,5	DIN 74361	
30	23990	1	Sechskantschraube	M12x200	DIN 931	
31	02567	1	Kugellager	25x 52x15 6205	DIN 625	
32	28934	1	Wellendichtring	B1 35x52x 7	DIN 3760	
33	05993	1	Ring	25M6 x35H11 x12		
34	00598	1	Sechskantmutter	M12	DIN 934	
35	15917	1				
36	00568	2	Gewindestift	M10x16	DIN 914	242
37	15986	1	Hackwelle			
38	01844	1	Passfeder	A 10 x8 x50	DIN 6885	
39	15970	1	Hack-Kegelrad			
40	16082	2	Distanzring	38 x52 x 5		
41	01076	x	Einstellscheibe	35 x46,5x0,2		
41a	01077	x	Einstellscheibe	35 x46,5x0,3		
42	02573	2	Kugellager	35x 72x17 6207	DIN 625	
43	16325	2	Dichtung Hackgetriebedeckel			
44	16075	2	Hackgetriebedeckel			
45	16081	2	Rohr	35M6 x45H11 x21		
46	16458	2	Wellendichtring	B2SL 45x62x12		
47	00217	10	Innensechskantschraube	M 8x 20	DIN 912	242

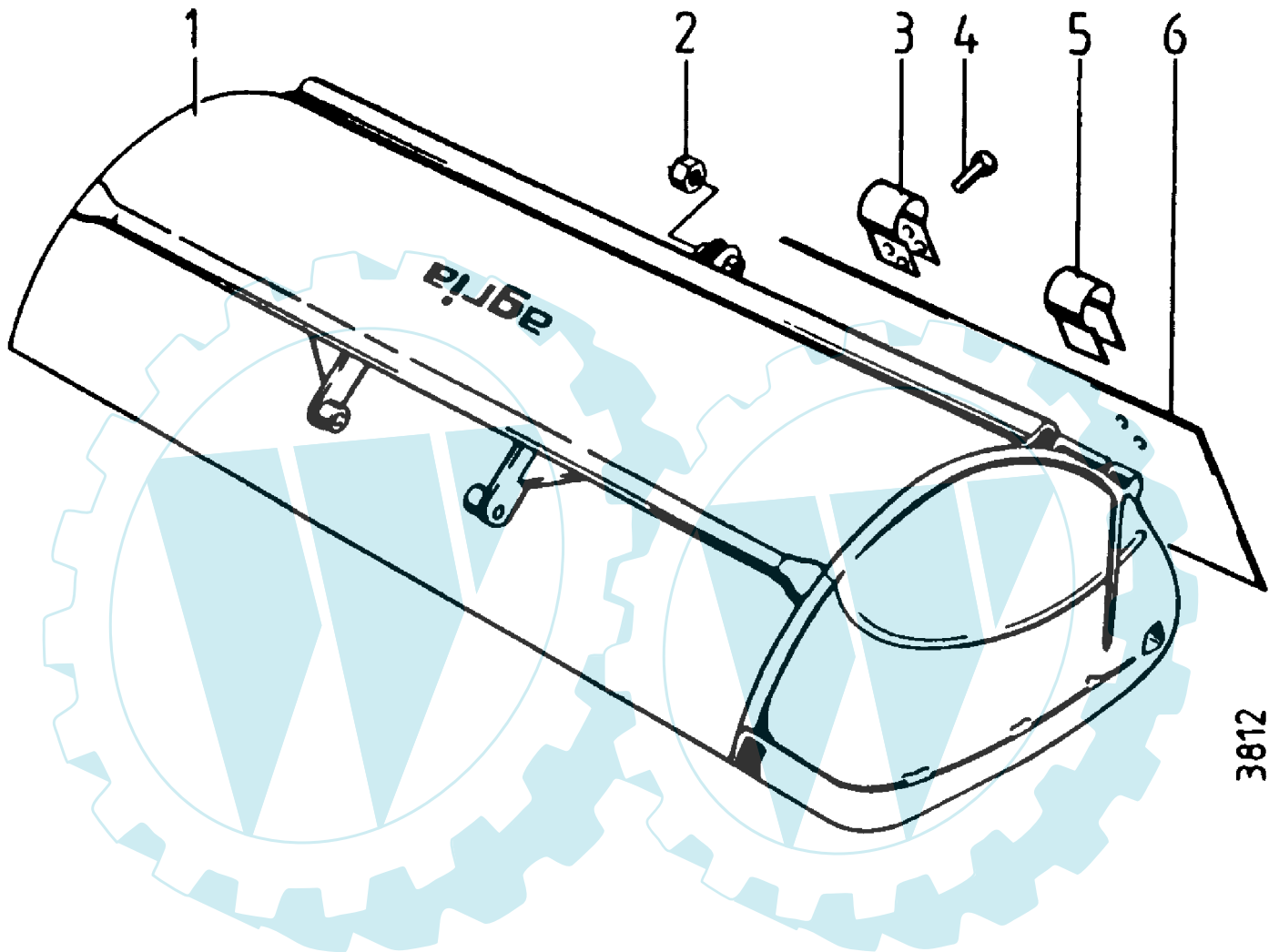
Tafel 242600 Fräswerkzeug 80cm 3710 071



3813B

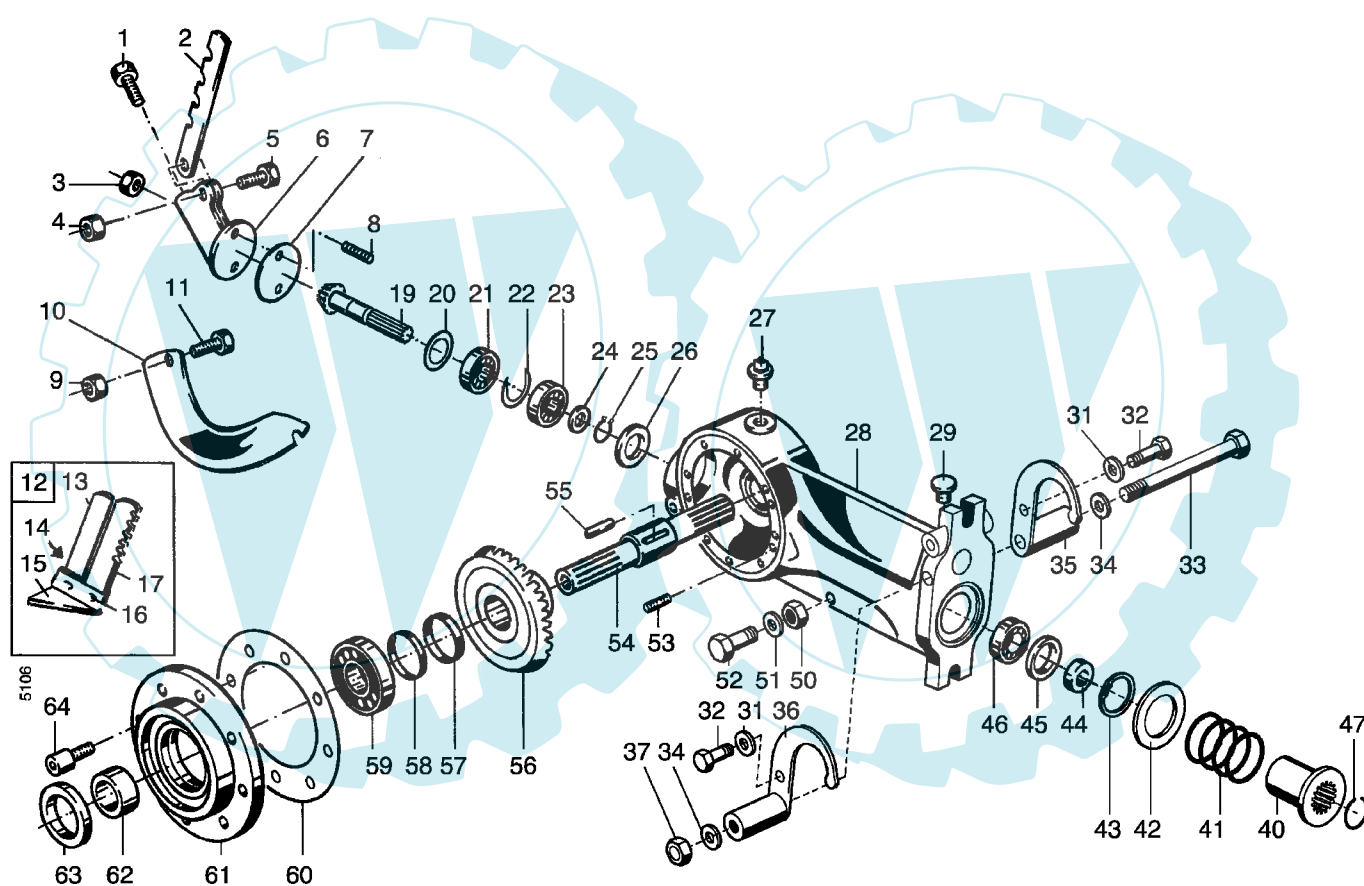
Pos	Teile-Nr.	Menge	Bezeichnung	Abmessung	Norm	Bemerkung
1	3710071	1	Hackwerkzeug Paar	80 cm		
2	00597	48	Sechskantmutter	M10	DIN 934	
3	49410	48	Zahnscheibe	A 10	DIN 6797	
4	49410	48	Zahnscheibe	A 10	DIN 6797	
5	00103	48	Sechskantschraube	M10x 25	DIN 933	
6	70233	12	Hackmesser rechts			
7	70234	12	Hackmesser links			
8	71015	1	Spannschraube rechts	M16x 195		Linksgewinde
8a	71016	1	Spannschraube links	M16x 195		Rechtsgewinde
9	49416	2	Zahnscheibe	A 16	DIN 6797	

Tafel 242700 Schutzhaube 80cm 3715 111



Pos	Teile-Nr.	Menge	Bezeichnung	Abmessung	Norm	Bemerkung
1	3715111	1	Schutzhaube	80 cm		
2	00597	1	Sechskantmutter	M10	DIN 934	
3	22823	4	Klemmschelle	31x34x2		
4	56051		Blindniete	A5x18-ST-ST-A1	DIN 7337	
5	37066	4	Unterlegband	P		
6	53040	1	Haubenklappe	165 mm		

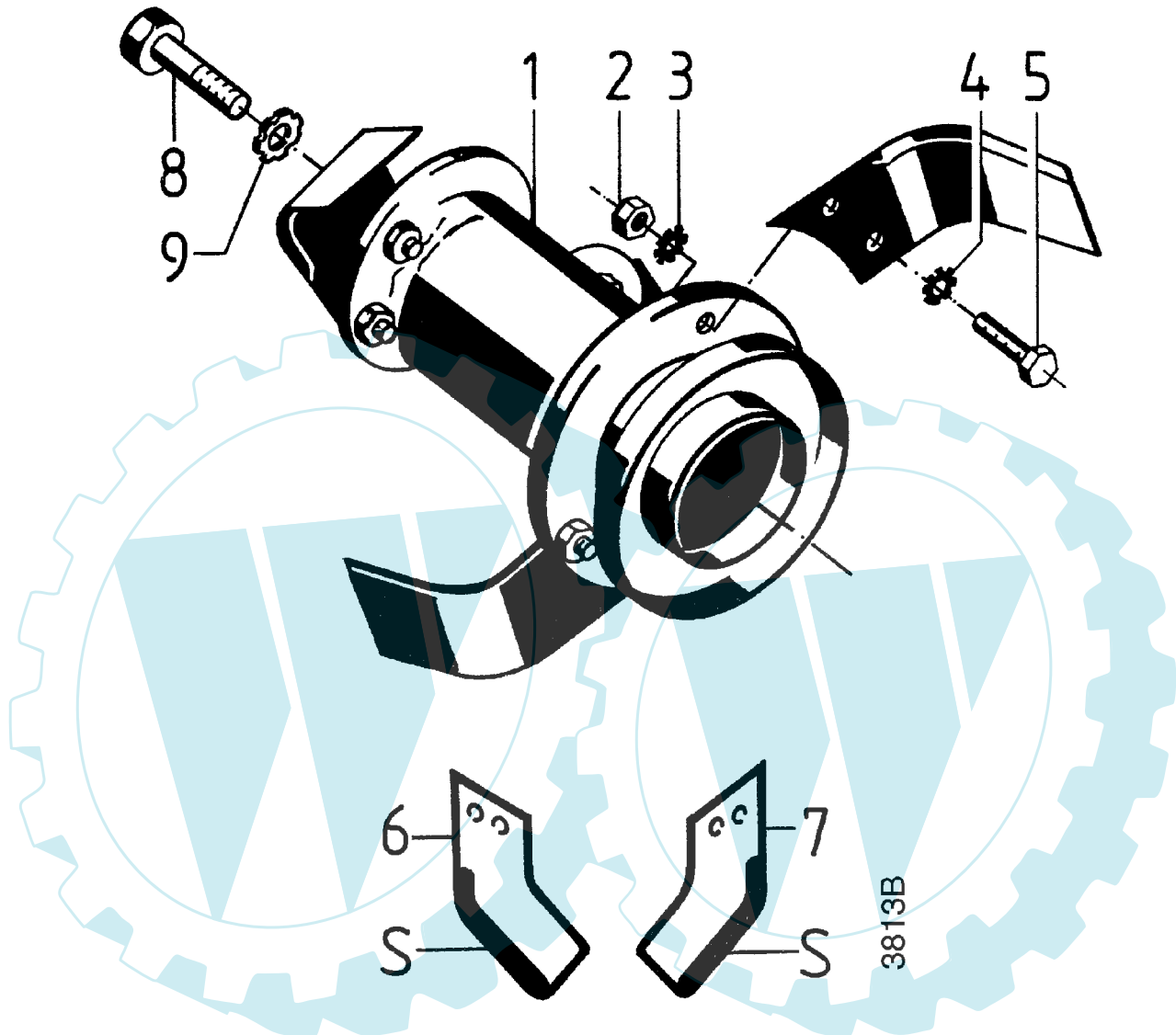
Tafel 268800 Fräsgetriebe 3701 021



Tafel 268800 Fräsgetriebe 3701 021

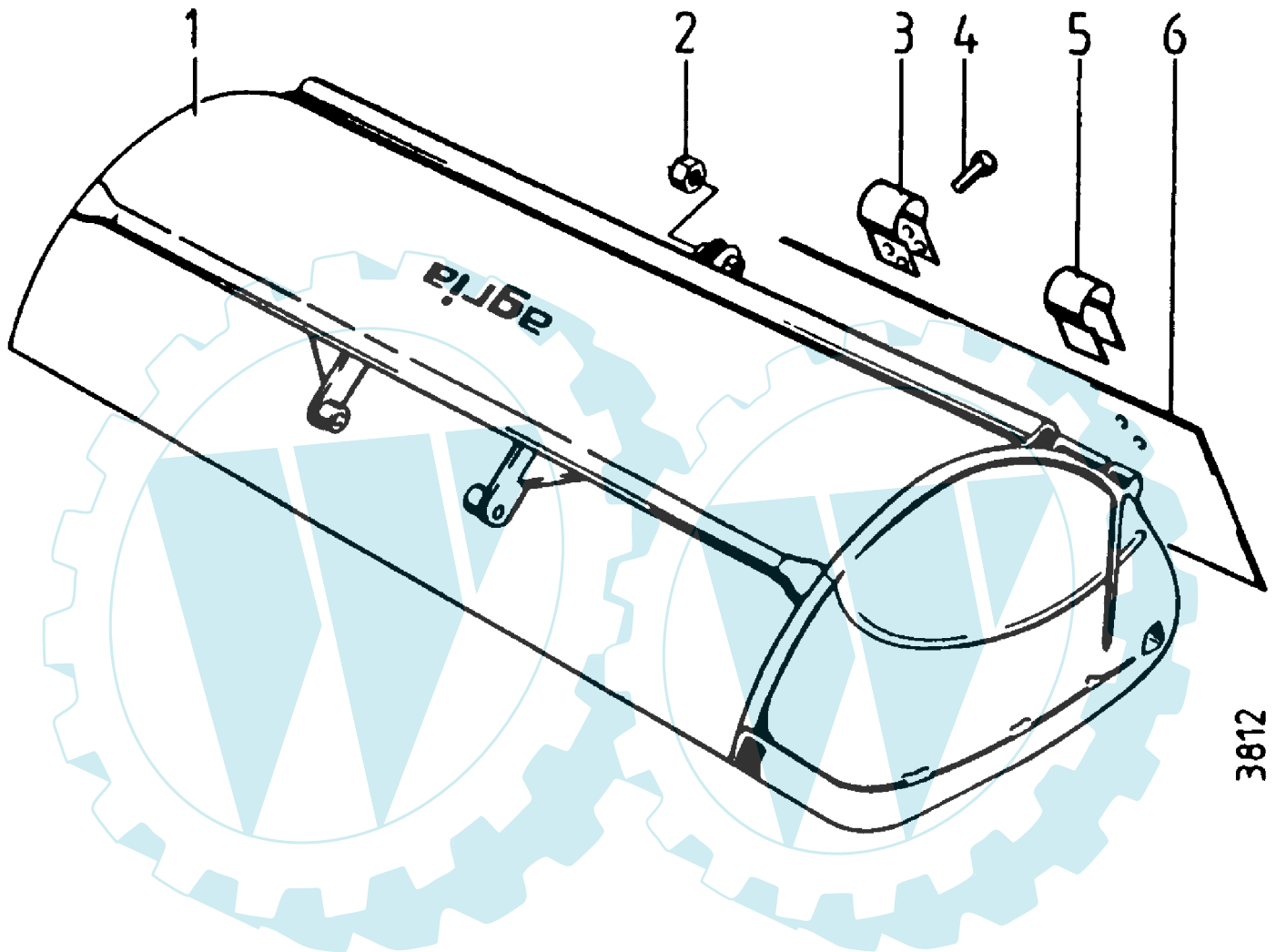
Pos.	Teile-Nr.	Menge	Bezeichnung	Abmessung	Norm	Bemerkung
1	00046	1	Sechskantschraube	M16x 45	DIN 933	
2	69536	1	Haubenstellstange			
3	28110	2	Sicherungsmutter	M10	DIN 980	
4	28108	1	Sicherungsmutter	M 8	DIN 980	
5	00151	1	Sechskantschraube	M 8x 30	DIN 933	
6	79896	1	Sterz			
7	77541	1	Dichtung			
8	00426	2	Hammerschraube	M10x 70	DIN 186	
9	28110	1	Sicherungsmutter	M10	DIN 980	
10	77533	1	Schar			
11	00127	2	Sechskantschraube	M10x 30	DIN 933	
12	16128	1	Sporn			
13	77544	1				
14	05687	1	Hackschar links	6 cm		
15	05688	1	Hackschar rechts	6 cm		
16	24850	1	Zylinderbolzen wahlweise 8m6 x12 zulässig	8H11x 12	DIN 7	
17	77545	1	Stellblech			
19	454098	1	Hackritzelwelle			
20	01095	x	Einstellscheibe	25 x34,5x0,2		
20a	01096	x	Einstellscheibe	25 x34,5x0,4		
20b	01097	x	Einstellscheibe	25 x34,5x1		
21	02646	1	Kegelrollenlager 30205A	25x 52x15/13	DIN 720	
22	20774	1	Einstellscheibe	40 x51,5x1,9		
23	02567	1	Kugellager	25x 52x15 6205	DIN 625	
24	01078	x	Einstellscheibe	40 x51,5x0,2		
24a	01080	x	Einstellscheibe	40 x51,5x0,4		
24b	01081	x	Einstellscheibe	40 x51,5x1		
25	01349	2	Seegering	A25x2	DIN 471	
26	01076	x	Einstellscheibe	35 x46,5x0,2		
26a	01077	x	Einstellscheibe	35 x46,5x0,3		
27	67570	1	Ablass-Schraube	M 20x1,75		
28	450056	1	Getriebegehäuse			
29	02069	2	Innensechskantverschlusschraube	M18x1,5	DIN 908	
30		1				
31	01296	2	Federring	A 8	DIN 128	
32	00109	2	Sechskantschraube	M 8x 20	DIN 933	
33		1				
34		1				
35		1				
36		1				
37	00599	1	Sechskantmutter	M14	DIN 934	
40	450059	1	Schaltmuffe			
41	450058	1	Druckfeder			
41a	01077	x	Einstellscheibe	35 x46,5x0,3		
42	450057	1	Scheibe			
44	71586	1	Anlaufscheibe	25x41,5x2		
45	01983	1	Wellendichtring	B1 30x47x 7	DIN 3760	
46	02565	1	Kugellager	20x 47x14 6204	DIN 625	
47	450060	1	Drahtsprengring			
53	00568	2	Gewindestift	M10x16	DIN 914	
54	15986	1	Hackwelle			
55	01844	1	Passfeder	A 10 x8 x50	DIN 6885	
56	15970	1	Hack-Kegelrad			
57	16082	2	Distanzring	38 x52 x 5		
58	01076	x	Einstellscheibe	35 x46,5x0,2		
59	02573	2	Kugellager	35x 72x17 6207	DIN 625	
60	16325	2	Dichtung Hackgetriebedeckel			
61	16075	2	Hackgetriebedeckel			
62	16081	2	Rohr	35M6 x45H11 x21		
63	16458	2	Wellendichtring	B2SL 45x62x12		
64	00217	10	Innensechskantschraube	M 8x 20	DIN 912	

Tafel 268900 Fräswerkzeug 100cm 3712 071



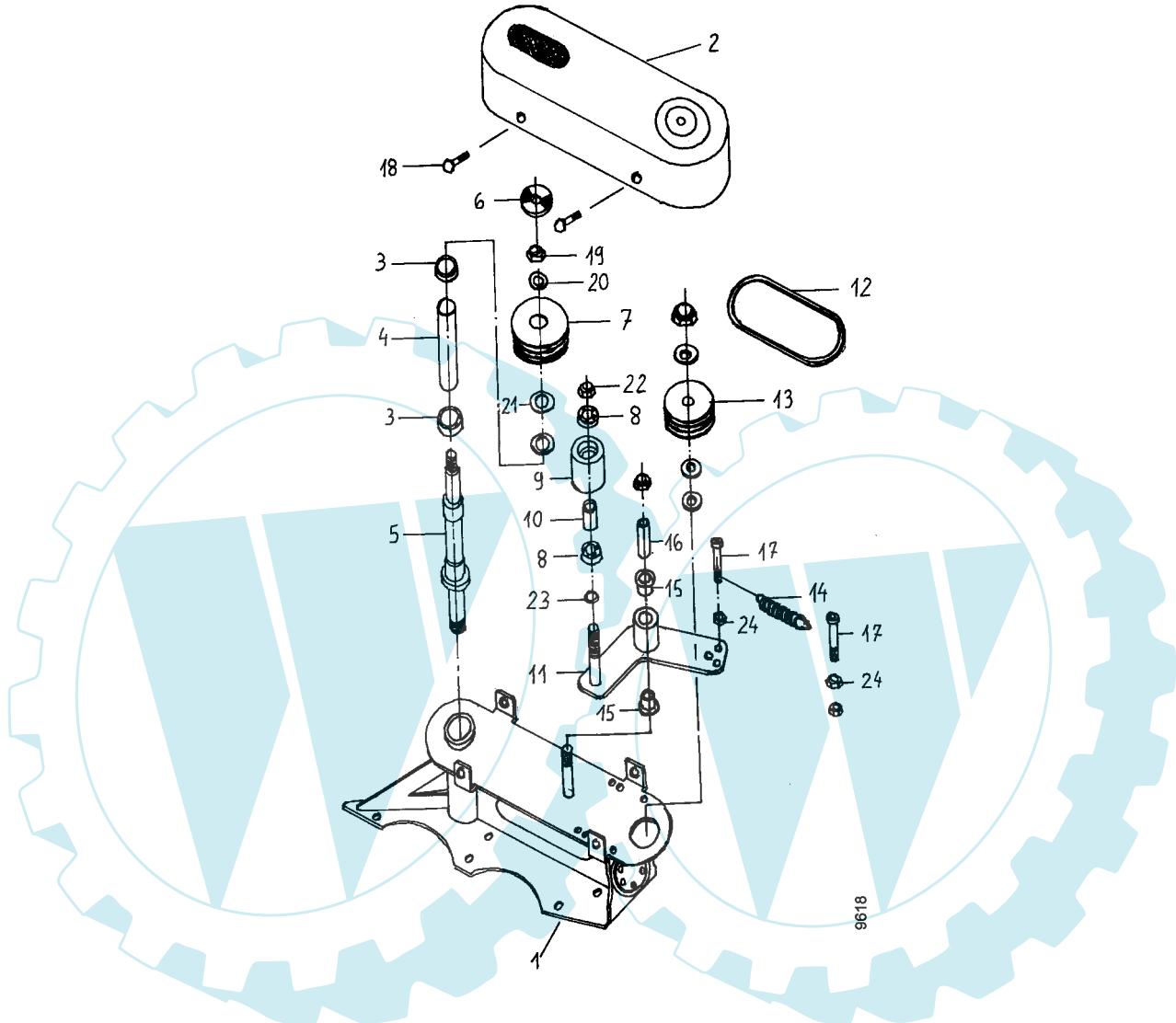
Pos	Teile-Nr.	Menge	Bezeichnung	Abmessung	Norm	Bemerkung
1	3712071	1	Hackwerkzeug Paar	100 cm		
2	00597	48	Sechskantmutter	M10	DIN 934	
3	49410	48	Zahnscheibe	A 10	DIN 6797	
4	49410	48	Zahnscheibe	A 10	DIN 6797	
5	00103	48	Sechskantschraube	M10x 25	DIN 933	
6	12868	X	Hackmesser links	340		
7	12869	X	Hackmesser rechts	340		
8	-	-	-			
9	49416	2	Zahnscheibe	A 16	DIN 6797	

Tafel 269000 Schutzhaube 100cm 3712 061



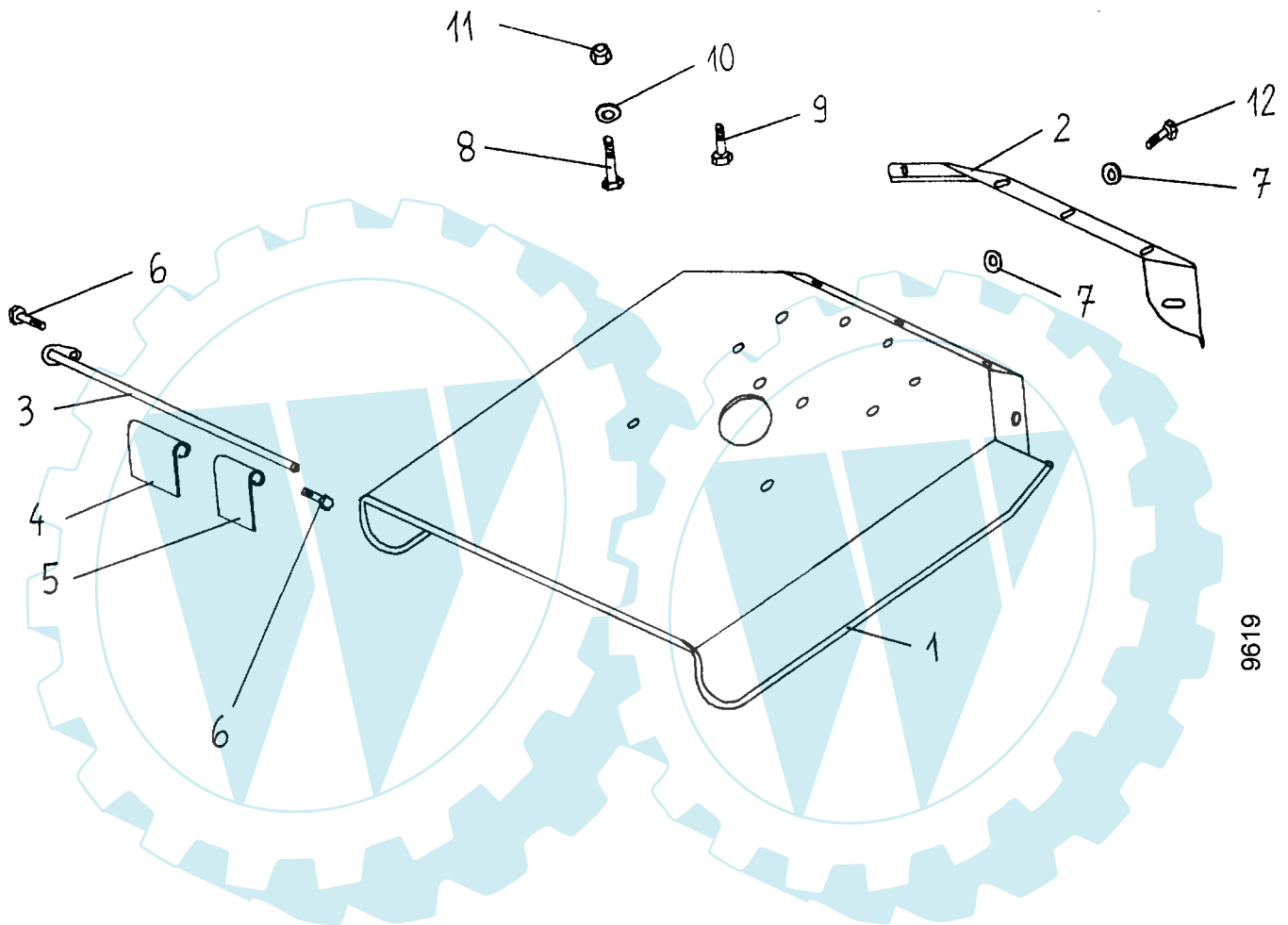
Pos	Teile-Nr.	Menge	Bezeichnung	Abmessung	Norm	Bemerkung
1	3712061	1	Schutzhaube	100 cm		
2	00597	1	Sechskantmutter	M10	DIN 934	
3	22823	X	Klemmschelle	31x34x2		
4	56051	X	Blindniete	A5x18-ST-ST-A1	DIN 7337	
5	37066	X	Unterlegband	P		
6	-	-	-	165 mm		

Tafel 262200 Anbau-Sichelmulcher , Antrieb 5956 611



Pos	Teile-Nr.	Menge	Bezeichnung	Abmessung	Norm	Bemerkung
1						Flanschgestell
2						
3						
4						
5						
6						

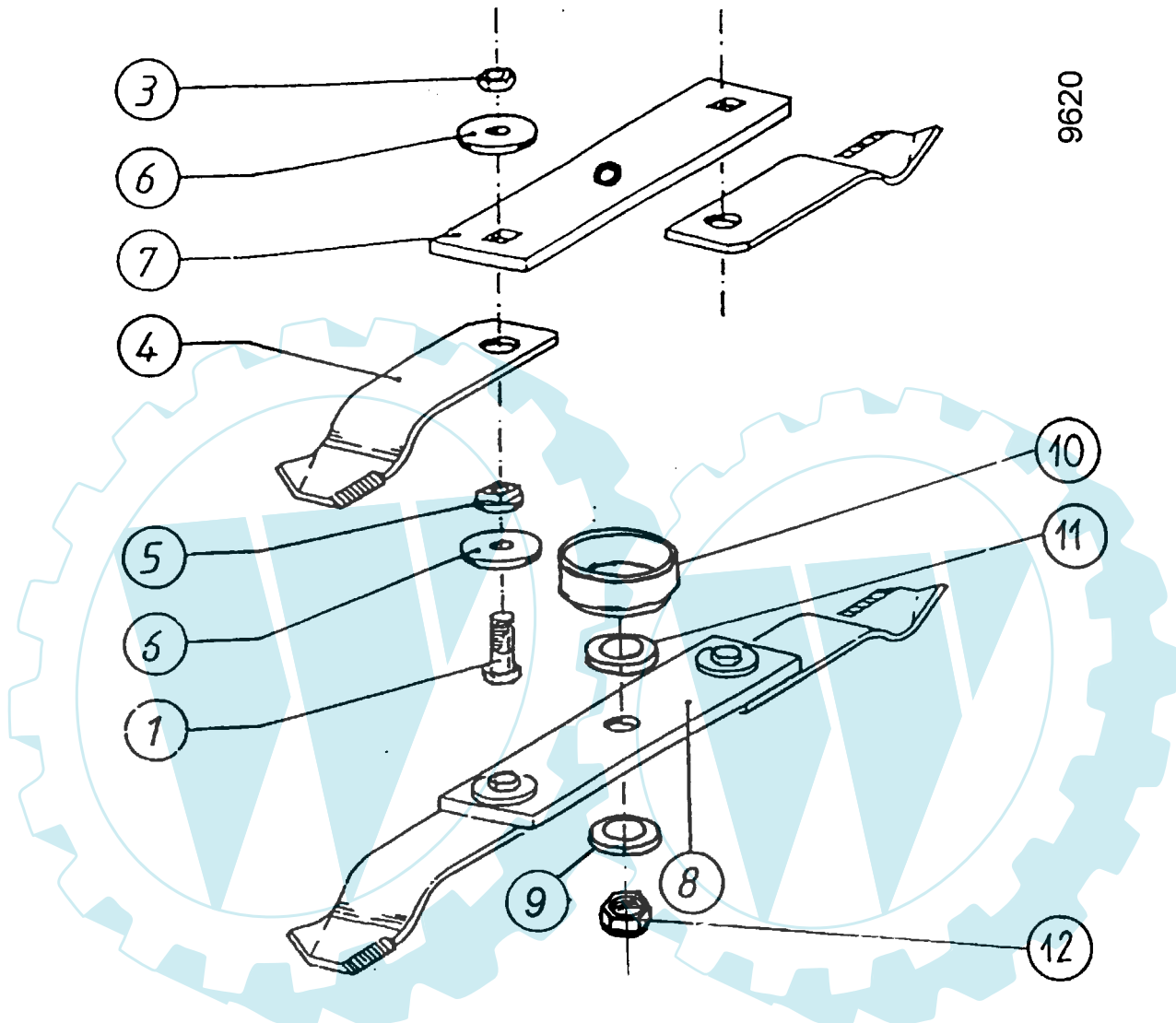
Tafel 262300 Anbau-Sichelmulcher , Gehäuse 5956 611



9619

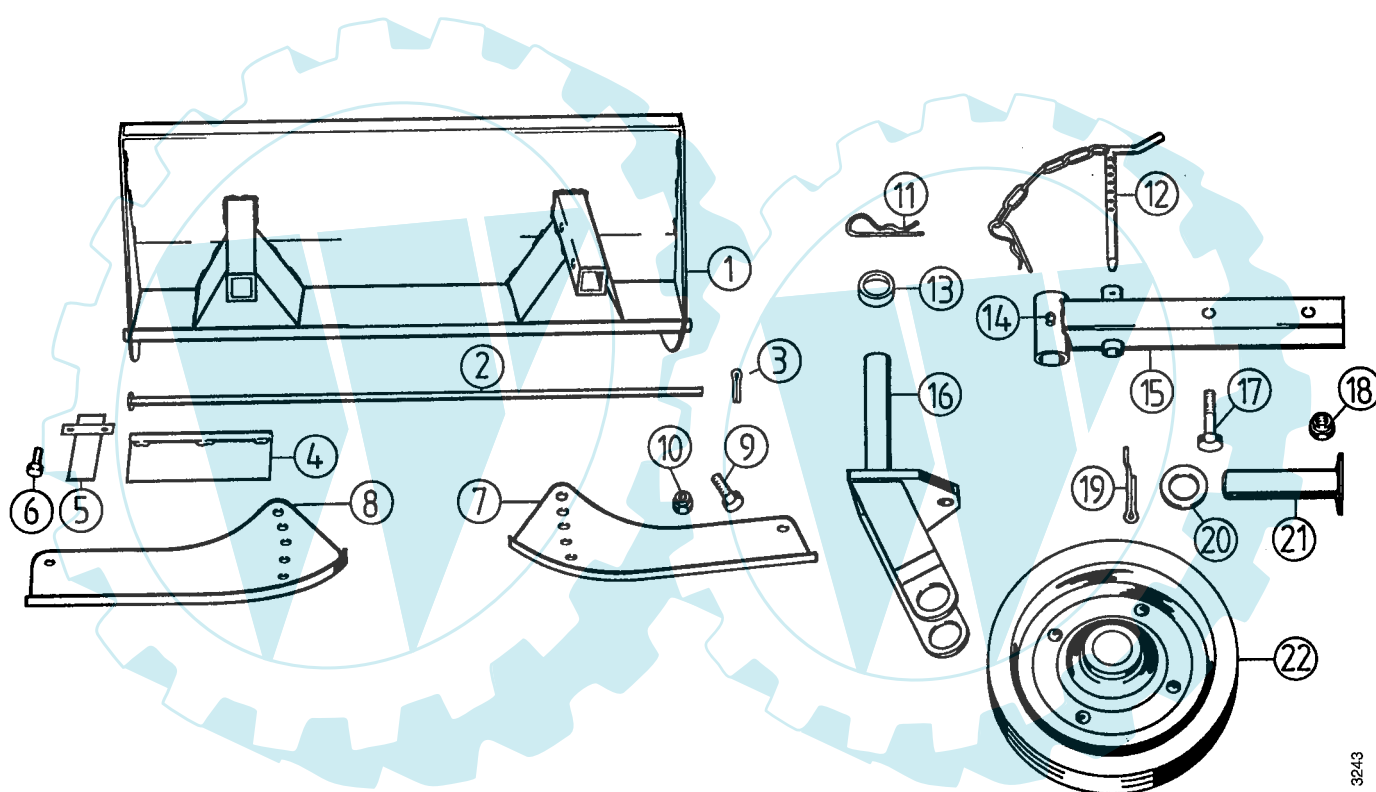
Pos	Teile-Nr.	Menge	Bezeichnung	Abmessung	Norm	Bemerkung
1						Mähgehäuse
7						

Tafel 262400 Anbau-Sichelmulcher , Messer 5956 611



Pos	Teile-Nr.	Menge	Bezeichnung	Abmessung	Norm	Bemerkung
1						M16x55 DIN 933
3	74760	2	Sicherungsmutter	M16		
4	474007	2	Untermesser			
5	474005	2	Buchse			
6	74761	4	Scheibe			
7						Messerträger
8	474006	1	Pendelmesser kpl.			
10						
11	474001	2	Distanzscheibe			
12						Mutter 1 Zoll LH

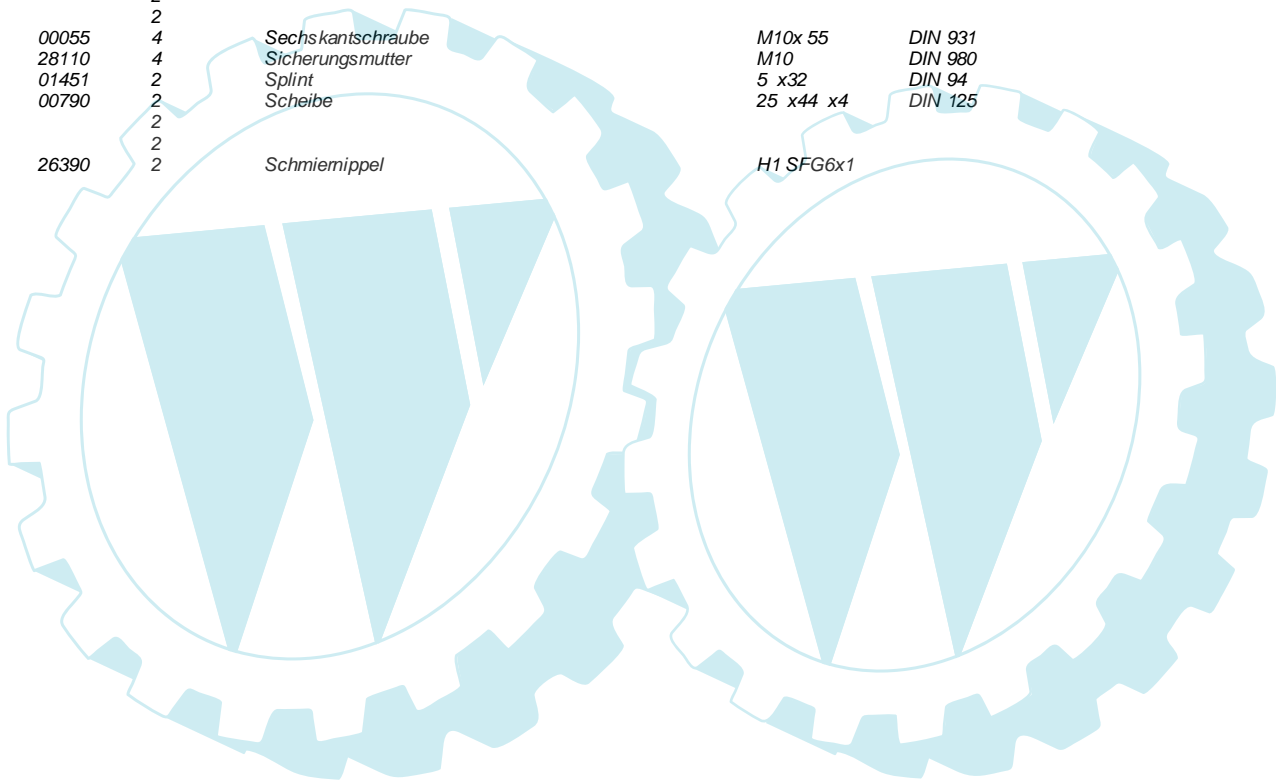
Tafel 226000 Anbauschlegelmulcher 3456 611, Gehäuse, Stützräder



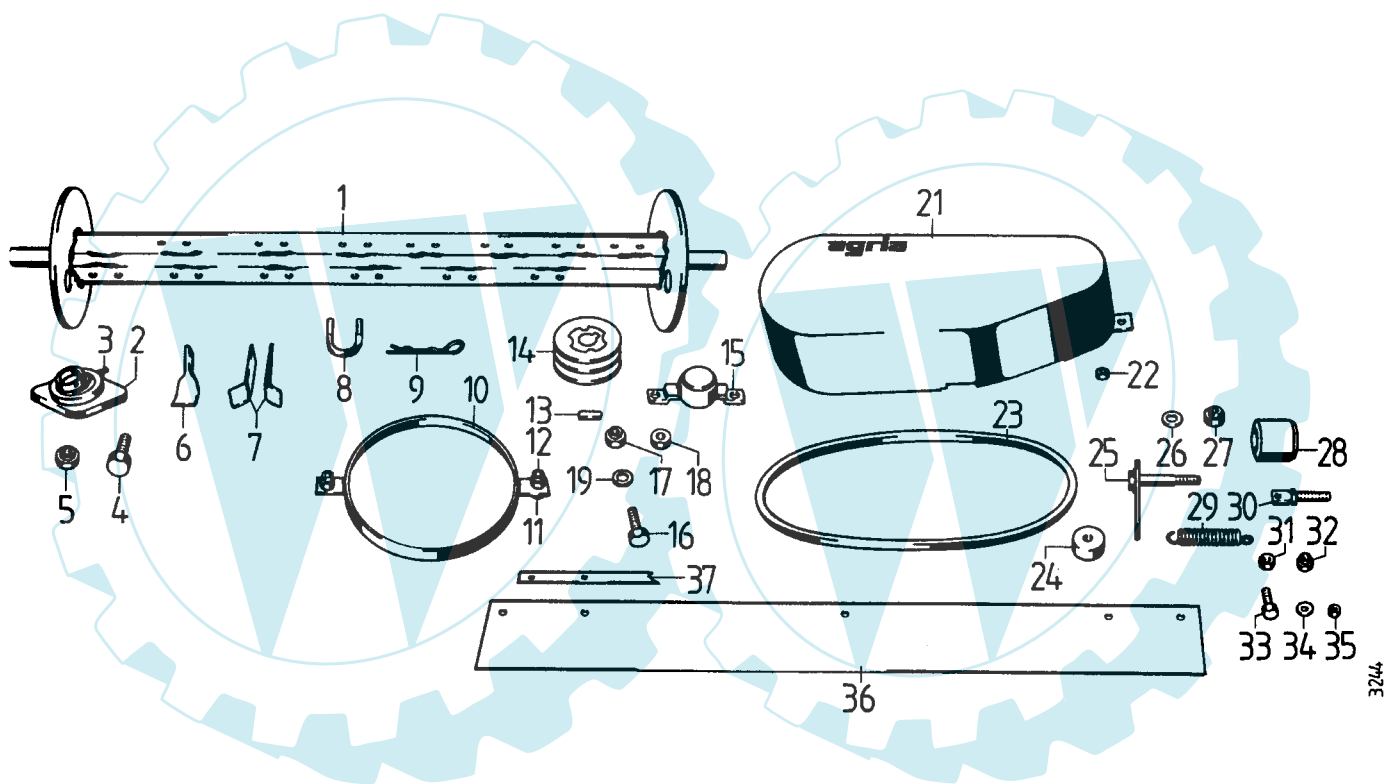
3243

Tafel 226000 Anbauschlegelmulcher 3456 611, Gehäuse, Stützräder

Pos.	Teile-Nr.	Menge	Bezeichnung	Abmessung	Norm	Bemerkung
1		1				
2		1				
3	01453	1	Splint	4 x32	DIN 94	
4		4				
5		2				
6	00134	4	Sechskantschraube	M 5x 10	DIN 933	
7		1				
8		1				
9	00113	4	Sechskantschraube	M10x 20	DIN 933	
10	28110	4	Sicherungsmutter	M10	DIN 980	
11	20790	2	Federstecker	4 x 64	DIN 11024	
12		2				
12a		2				
13	56701	12	Stelling			
15		2				
16		2				
17	00055	4	Sechskantschraube	M10x 55	DIN 931	
18	28110	4	Sicherungsmutter	M10	DIN 980	
19	01451	2	Splint	5 x32	DIN 94	
20	00790	2	Scheibe	25 x44 x4	DIN 125	
21		2				
22		2				
22a	26390	2	Schmiemippel	H1 SFG6x1		



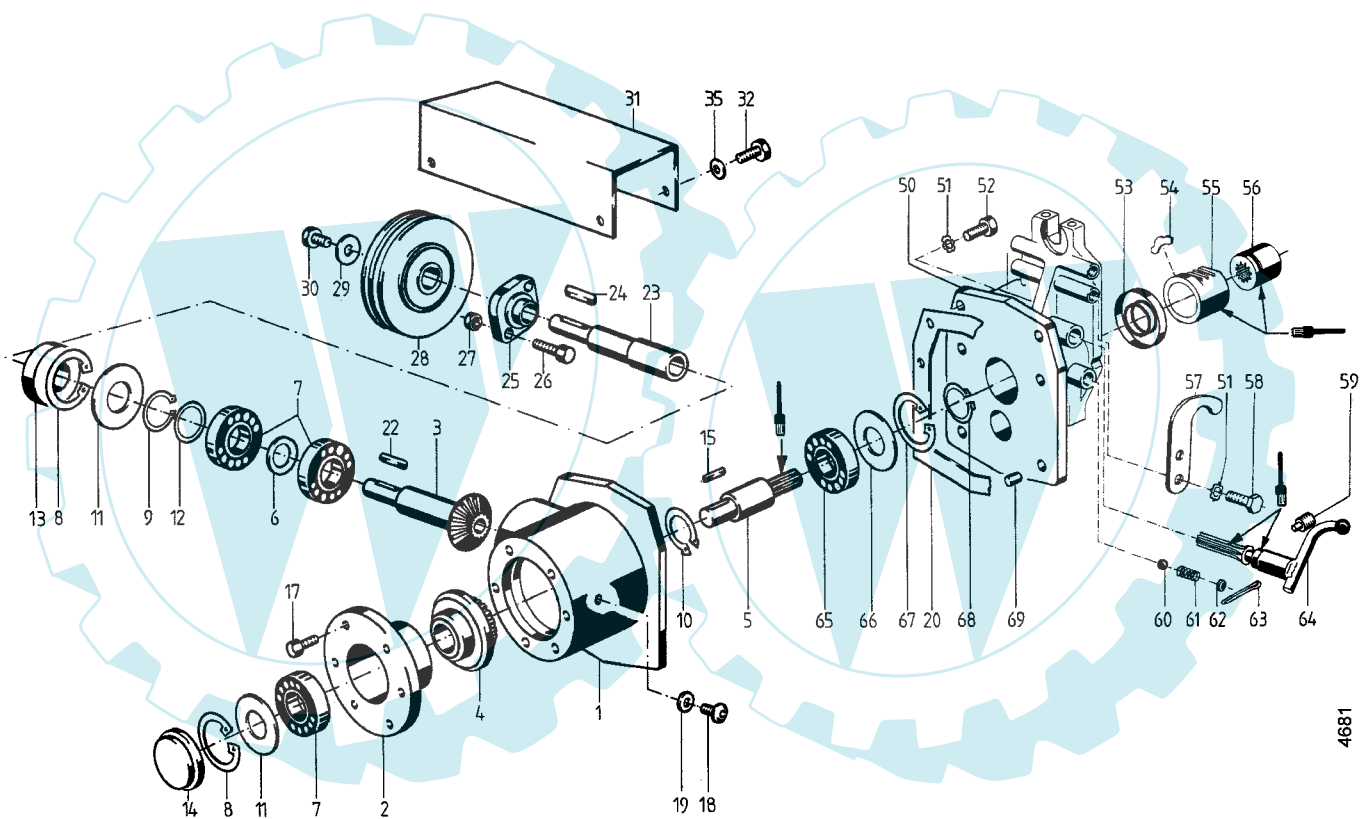
Tafel 226100 Anbauschlegelmulcher 3456 611, Riementrieb, Mährot



Tafel 226100 Anbauschlegelmulcher 3456 611, Riementrieb, Mährot

Pos.	Teile-Nr.	Menge	Bezeichnung	Abmessung	Norm	Bemerkung
1		1				
2		2				
3		2				
4	00115	2	Sechskantschraube	M12x 25	DIN 933	
5	28110	2	Sicherungsmutter	M10	DIN 980	
6		24				
7	71009	96	Schlegelmesser			
7a	59954	48	Schlegelmesser			
7b		X				siehe Teilesatz 76920
8	71010	48	Bügel			Für Ausf. 7
8a	49864	48	Bügel			Für Ausf. 7a
9	71011	48	Sechskantschraube	M 8x 50	DIN 931	Für Ausf. 7
9a	49866	48	Sicherungsdraht			Für Ausf. 7a
10		2				
11	00113	4	Sechskantschraube	M10x 20	DIN 933	
12	28110	4	Sicherungsmutter	M10	DIN 980	
13	35532	1	Passfeder	A 8 x7 x32	DIN 6885	
14	60544	1	Keilriemenscheibe			
15	60333	1	Lagerdeckel			
16	00005	2	Sechskantschraube	M10x 50	DIN 931	
17	28110	2	Sicherungsmutter	M10	DIN 980	
18	00597	2	Sechskantmutter	M10	DIN 934	
19	49410	2	Zahnscheibe	A 10	DIN 6797	
21	60246	1	Riemenabdeckhaube			
22	00665	2	Elastic-Stopmutter	M 8	DIN 985	
23	60344	2	Keilriemen	SPA x 957STx		
24		1				
25		1				
26	00784	2	Scheibe	10,5x21 x2	DIN 125	
27	28112	1	Sicherungsmutter	M12	DIN 980	
28	60908	1	Spannrolle			
28a	66500	1	Spannrolle			
28b		2				
29	60860	1	Spannfeder			
30	60861	1	Spannschraube			
31	00597	1	Sechskantmutter	M10	DIN 934	
32	28110	1	Sicherungsmutter	M10	DIN 980	
33		5				
34	00779	5	Scheibe	5,3x10 x1		
35	28100	5	Bowdenstellschraube	7,2xM8 x30		
36		1				
37		1				

**Tafel 226200 Anbauschlegelmulcher 3456 611 Winkelgetriebe,
Anschlußflansch**

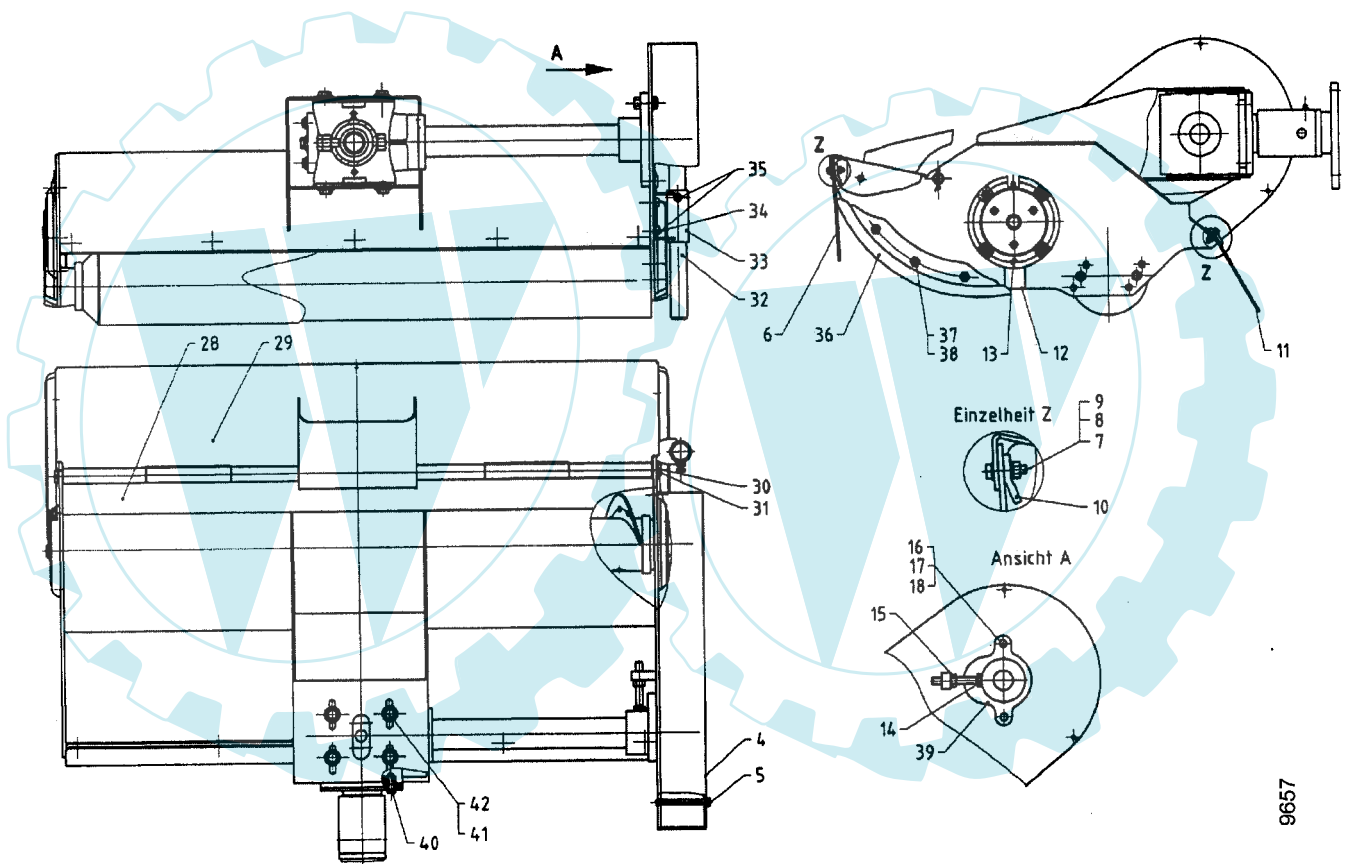


4681

Tafel 226200 Anbauschlegelmulcher 3456 611 Winkelgetriebe, Anschlußflansch

Pos.	Teile-Nr.	Menge	Bezeichnung	Abmessung	Norm	Bemerkung
1		1				
2		1				
3		1				
4		1				
5	60543	1	Abtriebswelle			A
6		1				
7	02571	3	Kugellager	30x 62x16	6206	DIN 625
8	01390	2	Seegering	162x2		DIN 472
9	01338	1	Seegering	A30x1,5		DIN 471
10	25308	1	Seegering	A30x2		DIN 471
11		x				
12		x				
13	66695	1	Wellendichtring			
14		1				
15		1				
17		6				
18	02068	3	Innensechskantverschlussschraube	M16x1,5		DIN 908
19	00917	3	Dichtring Cu	A16 x22 x1,5		DIN 7603
20	56939	1	Dichtung Kehrmaschine			
22	15257	1	Passfeder	A 8 x7 x50		DIN 6885
23		1				
24		1				
25		1				
26	00116	2	Sechskantschraube	M10x 35		DIN 933
27		2				
28		1				
29		1				
30	00102	1	Sechskantschraube	M 8x 16		DIN 933
31		1				
32	00102	4	Sechskantschraube	M 8x 16		DIN 933
33	00005	6	Sechskantschraube	M10x 50		DIN 931
34	49410	6	Zahnscheibe	A 10		DIN 6797
35	00782	4	Scheibe	8,4x17 x1,6		
50	56917	1	Anschlussflansch für Kehrmaschine	A 8		DIN 6797
51	49408	4	Zahnscheibe	M 8x 35		DIN 931
52	00049	4	Sechskantschraube	B1 20x47x 7		DIN 3760
53	16848	1	Wellendichtring			
54	10066	1	Segment			
55	10067	1	Zahnhülse			
56	56584	1	Kuppelmuffe			
57	56585	2	Fanghaken Loch 8,3			
58	00109	4	Sechskantschraube	M 8x 20		DIN 933
59	00548	1	Gewindestift	M 8x16		DIN 915
60	01856	1	Kugel	10		DIN 5401
61	04934	1	Druckfeder Schaltrastung			
62	25314	1	Verschluss-Scheibe	12		DIN 470
63	01453	1	Splint	4 x32		DIN 94
64	57363	1	Schalthebel	Ø 10		
65	02565	1	Kugellager	20x 47x14	6204	DIN 625
66	01113	x	Einstellscheibe	35 x46,5x0,6		
66a	01077	x	Einstellscheibe	35 x46,5x0,3		
66b	01076	x	Einstellscheibe	35 x46,5x0,2		
67	01382	1	Seegering	147x1,75		DIN 472
68	53227	1	Seegering	A20x1,75		DIN 471
69	18729	2	Zentrierhülse	12M6x15		

Tafel 273400 Safety Mulcher 5956 631, Grundgerät

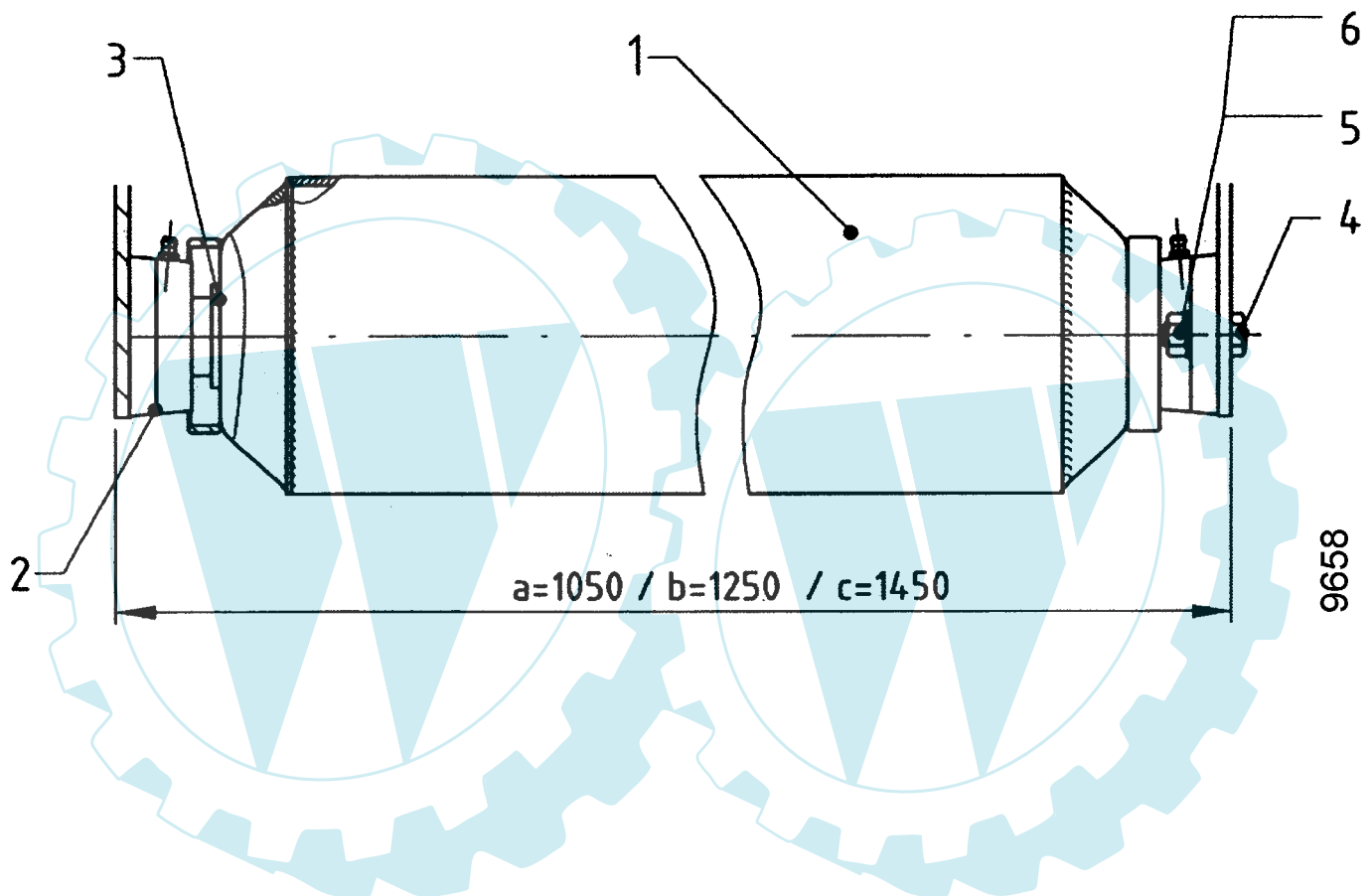


9657

Tafel 273400 Safety Mulcher 5956 631, Grundgerät

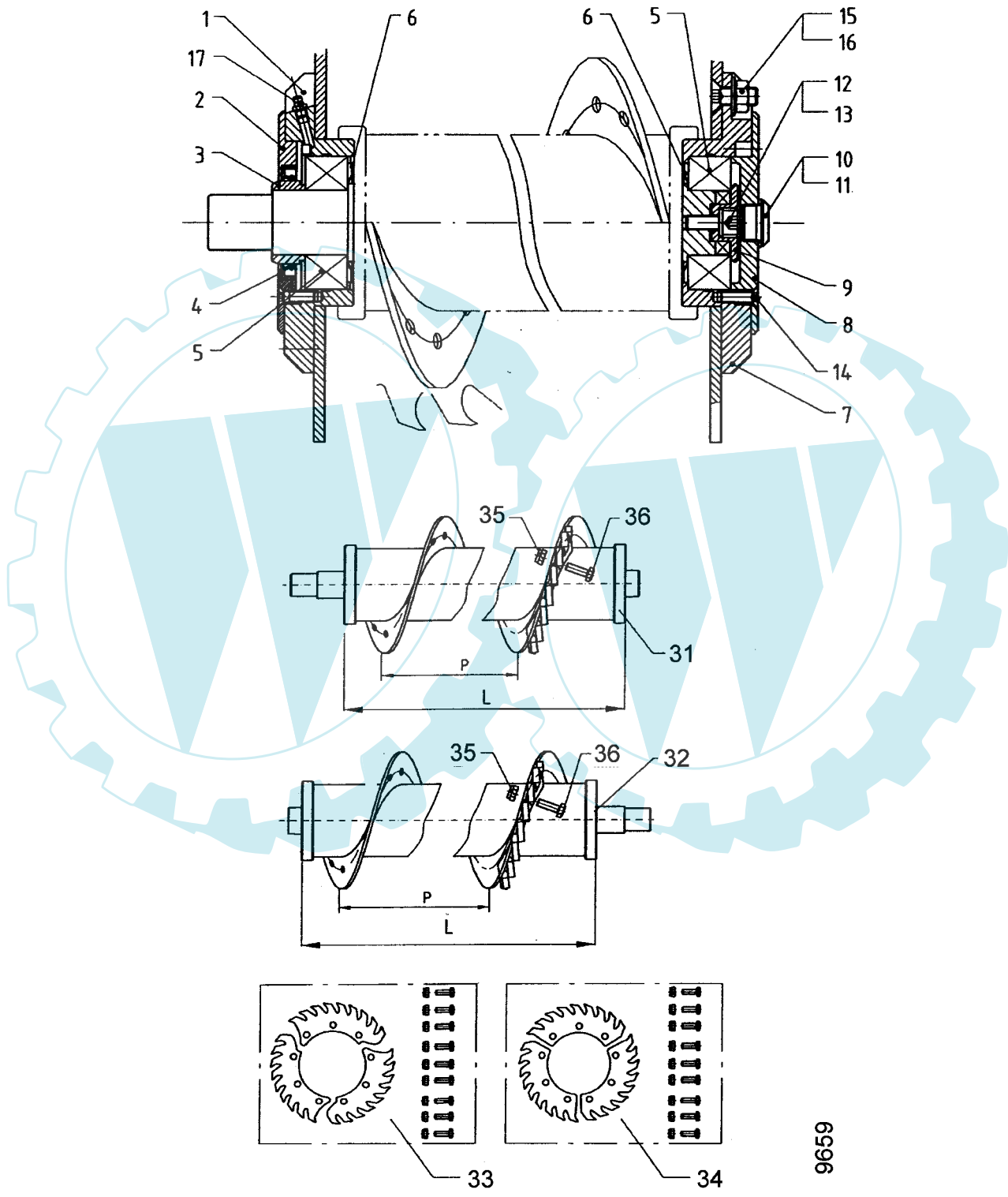
Pos.	Teile-Nr.	Menge	Bezeichnung	Abmessung	Norm	Bemerkung
4		1				Keilriemenabdeckung
5		4				Sechskantschraube
6		1				PU-Schutz
6a		1				PU-Schutz
6b		1				PU-Schutz
7		10				Sechskantschraube
8		10				Sechskantmutter
9		10				U-Scheibe
10		1				Halteleiste
10a		1				Halteleiste
10b		1				Halteleiste
11		1				Schutzgummi
11a		1				Schutzgummi
11b		1				Schutzgummi
12		1				Abschlussblech
13		1				Senkschraube
14		1				Sechskantschraube
15		1				Sechskantmutter
16		2				Sechskantschraube
17		2				Sechskantmutter
18		2				U-Scheibe
28		1				Gehäuse
29		1				Deckel
30		1				Schamier-Rohr
31		2				Splint
32		1				Stützrohr
33		1				Halter
34		2				Sechskantschraube
35		3				Sechskantschraube
36		2				Gleitschiene
37		14				Senkschraube
38		14				Sicherungsmutter
40		4				Sechskantschraube
41		8				Sechskantschraube
42		8				U-Scheibe

Tafel 273500 Safety Mulcher 5956 631, Laufwalze



Pos	Teile-Nr.	Menge	Bezeichnung	Abmessung	Norm	Bemerkung
1		1				Laufwalze
1a		1				Laufwalze
1b		1				Laufwalze
2		2				Flanschlager
3		2				Distanzring
4		4				Sechskantschraube
5		4				Sechskantmutter
6		4				Federing

Tafel 273600 Safety Mulcher 5956 631, Messerwelle

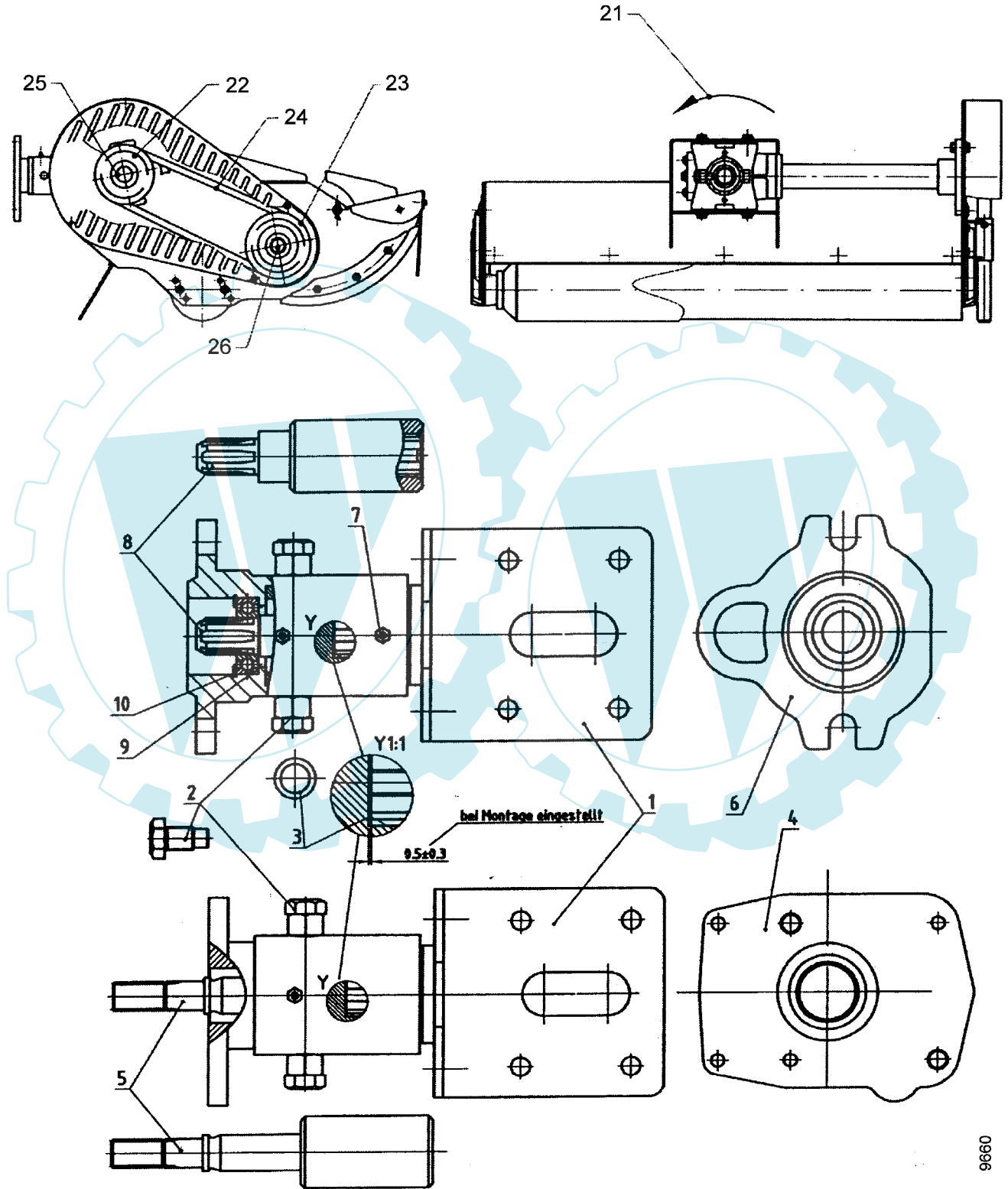


9659

Tafel 273600 Safety Mulcher 5956 631, Messerwelle

Pos.	Teile-Nr.	Menge	Bezeichnung	Abmessung	Norm	Bemerkung
1		1				Lagergehäuse Losl.
2		1				Lagerdeckel
3		1				Spannbuchse
4		1				Simmerring
5		2				Pendelrollenlager
6		2				NiLos-Ring
7		1				Lagergehäuse Festl.
8		1				Deckel
9		1				Zentrierbolzen
10		1				Verschlusschraube
11		1				Cu-Dichtung
12		1				Innensechskantschraube
13		1				Federring
14		6				Senkschraube
15		8				Senkschraube
16		8				Sicherungsmutter
17		2				Schmiemoppel
31		1				Messerwelle kpl., L = 1045 mm, P = 200
31a		1				Messerwelle kpl., L = 1245 mm, P = 200
31b		1				Messerwelle kpl., L = 1445 mm, P = 200
32		1				Messerwelle kpl., L = 1045 mm, P = 200
32a		1				Messerwelle kpl., L = 1245 mm, P = 200
33	79754	5	Messer			Satz
33a	79754	6	Messer	p = 200		Satz
33b	79754	7	Messer	p = 200		Satz
34		6		p = 200		Messer, Satz, p = 150
35						Mutter
36						Sechskantschraube

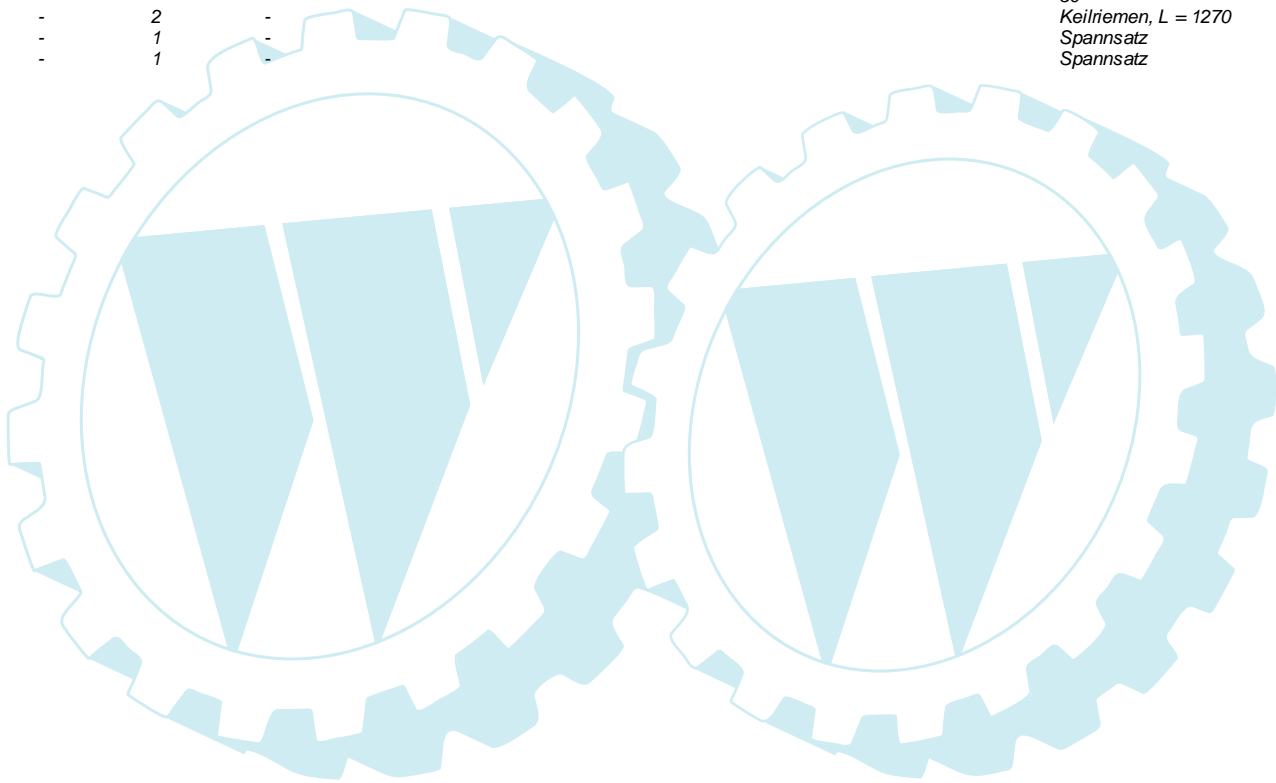
Tafel 273700 Safety Mulcher 5956 631, Antriebseinheit



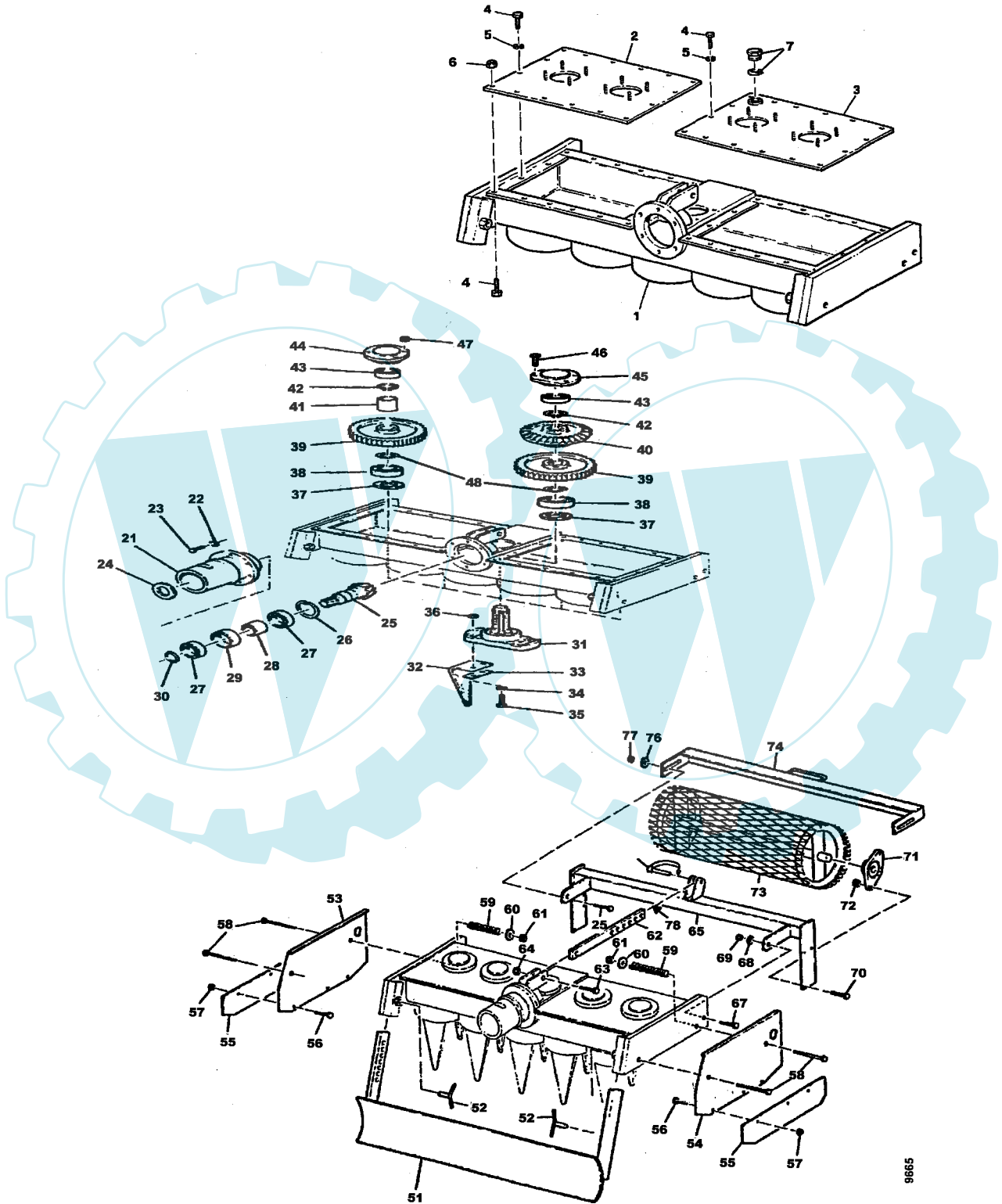
0996

Tafel 273700 Safety Mulcher 5956 631, Antriebseinheit

Pos.	Teile-Nr.	Menge	Bezeichnung	Abmessung	Norm	Bemerkung
1	-	1	-			Anschlussflansch
2	480000	2	Einstellschraube			
3	-	3	-			Passscheibe
4	-	1	-			Anschlussflansch
5	79756	1	Antriebswelle			
6	-	1	-			Anschlussflansch
7	-	2	-			Schmiemoppel
8	-	1	-			Antriebswelle
10	-	1	-			Kugellager
11	-	1	-			Sicherungsring
21	-	1	-			Getriebe, M 28 L 520 T 1:3
22	-	1	-			Keilriemenscheibe, D = 240/60/ 35
23	-	1	-			Keilriemenscheibe, D = 126/55/ 30
24	-	2	-			Keilriemen, L = 1270
25	-	1	-			Spannsatz
26	-	1	-			Spannsatz



Tafel 274502 Anbau-Kreiselegge 100cm 3477 351

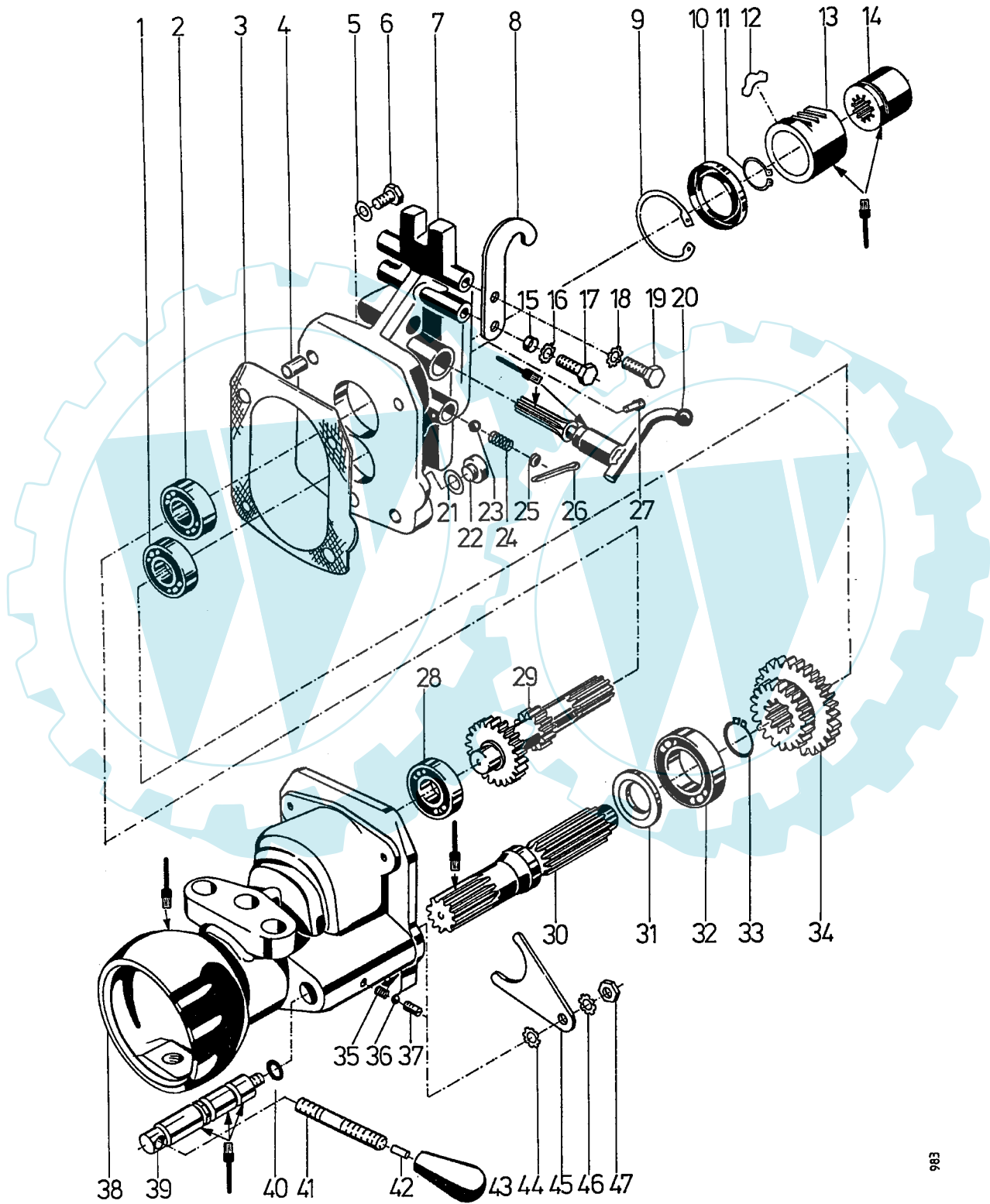


9665

Tafel 274502 Anbau-Kreiselegge 100cm 3477 351




Pos.	Teile-Nr.	Menge	Bezeichnung	Abmessung	Norm	Bemerkung
4	00102	36	Sechskantschraube	M 8x 16	DIN 933	
5	49408	8	Zahnscheibe	A 8	DIN 6797	
6	28108	28	Sicherungsmutter	M 8	DIN 980	
7	79857	1	Ölauge			
22	49408	6	Zahnscheibe	A 8	DIN 6797	
23	00110	6	Sechskantschraube	M 8x 25	DIN 933	
26	01390	1	Seegering	I62x2	DIN 472	
27	02571	2	Kugellager	30x 62x16 6206	DIN 625	
30	01338	1	Seegering	A30x1,5	DIN 471	
32	74671	14	Zinken			
33	79856	14	Sicherungsblech			
34	49410	28	Zahnscheibe	A 10	DIN 6797	
35	79864	28	Sicherungsmutter	M10x1,25x 45		
36	79863	28	Sicherungsmutter	M10x ,25		
38	02571	7	Kugellager	30x 62x16 6206	DIN 625	
42	01338	7	Seegering	A30x1,5	DIN 471	
43	02567	7	Kugellager	25x 52x15 6205	DIN 625	
46	00109	4	Sechskantschraube	M 8x 20	DIN 933	
47	28108	24	Sicherungsmutter	M 8	DIN 980	
52	79855	2	Knebelschraube			
56	00102	6	Sechskantschraube	M 8x 16	DIN 933	
57	28108	6	Sicherungsmutter	M 8	DIN 980	
58	00063	4	Sechskantschraube	M10x100	DIN 931	
60	00784	4	Scheibe	10,5x21 x2	DIN 125	
61	28110	4	Sicherungsmutter	M10	DIN 980	
63	00039	1	Sechskantschraube	M10x 45	DIN 931	
64	28110	1	Sicherungsmutter	M10	DIN 980	
67	00116	2	Sechskantschraube	M10x 35	DIN 933	
68	51410	2	Scheibe	10,4x28 x3		
69	28110	2	Sicherungsmutter	M10	DIN 980	
70	00114	4	Sechskantschraube	M10x 40	DIN 933	
72	28110	4	Sicherungsmutter	M10	DIN 980	
75	00114	2	Sechskantschraube	M10x 40	DIN 933	
76	51410	2	Scheibe	10,4x28 x3		
77	28110	2	Sicherungsmutter	M10	DIN 980	

Tafel 153400 Anbaukehrmaschine 3494 011, 2-Gang-Getriebe



983

Tafel 153400 Anbaukehrmaschine 3494 011, 2-Gang-Getriebe

Pos.	Teile-Nr.	Menge	Bezeichnung	Abmessung	Norm	Bemerkung
1	02564	1	Kugellager	17x 40x12 6203	DIN 625	
2	02565	1	Kugellager	20x 47x14 6204	DIN 625	
3	56939	2	Dichtung Kehrmaschine			
4	18729	2	Zentrierhülse	12M6x15		
5	49408	4	Zahnscheibe	A 8	DIN 6797	
6	00049	4	Sechskantschraube	M 8x 35	DIN 931	
7	56917	1	Anschlussflansch für Kehrmaschine			
8	56585	2	Fanghaken Loch 8,3			Loch-« 8,3
9	01382	1	Seegering	147x1,75	DIN 472	
10	16848	1	Wellendichtring	B1 20x47x 7	DIN 3760	
11	53227	1	Seegering	A20x1,75	DIN 471	
12	10066	1	Segment			
13	10067	1	Zahnülse			
14	56584	2	Kuppeluffe			
15	57305	2	Distanzrohr	8 x10 x 4,8		 nur bei Fanghaken-ausf. m. Loch-« 10,5
16	49408	2	Zahnscheibe	A 8	DIN 6797	
17	00109	2	Sechskantschraube	M 8x 20	DIN 933	
18	49408	2	Zahnscheibe	A 8	DIN 6797	
19	00109	2	Sechskantschraube	M 8x 20	DIN 933	
20	57363	1	Schalthebel	Ø10		
21	00916	1	Dichtring Al	A16 x22 x1,5	DIN 7603	
22	02068	1	Innensechskantverschlusschraube	M16x1,5	DIN 908	M 16 x 1,5
23	01856	1	Kugel	10	DIN 5401	
24	04934	1	Druckfeder Schaltrastung			
25	25314	1	Verschluss-Scheibe	12	DIN 470	
26	01453	1	Splint	4 x32	DIN 94	
27	00548	1	Gewindestift	M 8x16	DIN 915	
28	02564	1	Kugellager	17x 40x12 6203	DIN 625	 242
29	56921	1	Antriebswelle für Kehrbesen			
30	56923	1	Antriebswelle Kehrbesen			
31	01982	1	Wellendichtring	B1 30x42x 7	DIN 3760	
32	02554	1	Kugellager	25x 47x12 6005	DIN 625	
33	01349	1	Seegering	A25x2	DIN 471	
34	56922	1	Schalradblock			
35	06415	1	Druckfeder Schaltrast			
36	01859	1	Kugel	6	DIN 5401	
37	16266	1	Verschluss Korken zylindrisch	7,5x 6		
38	56918	1	Gehäuse mit Kugelkopf			
39	56924	1	Schaltstange Gang			
40	11203	1	Dichtring Rundgummi	12x2		
41	00430	1	Stiftschraube	M10x 40	DIN 835	 242
42	01571	1	Zylinderstift	5m6 x 8	DIN 7	
43	14650	1	Schaltgriff PVC	44x22x9		
44	49408	1	Zahnscheibe	A 8	DIN 6797	
45	56450	1	Schaltgabel			
46	49408	1	Zahnscheibe	A 8	DIN 6797	
47	00595	1	Sechskantmutter	M 8	DIN 934	
-	-	-	-	-	-	Getriebe"l SAE 90 - API GL 45, 0,15 L.tr.

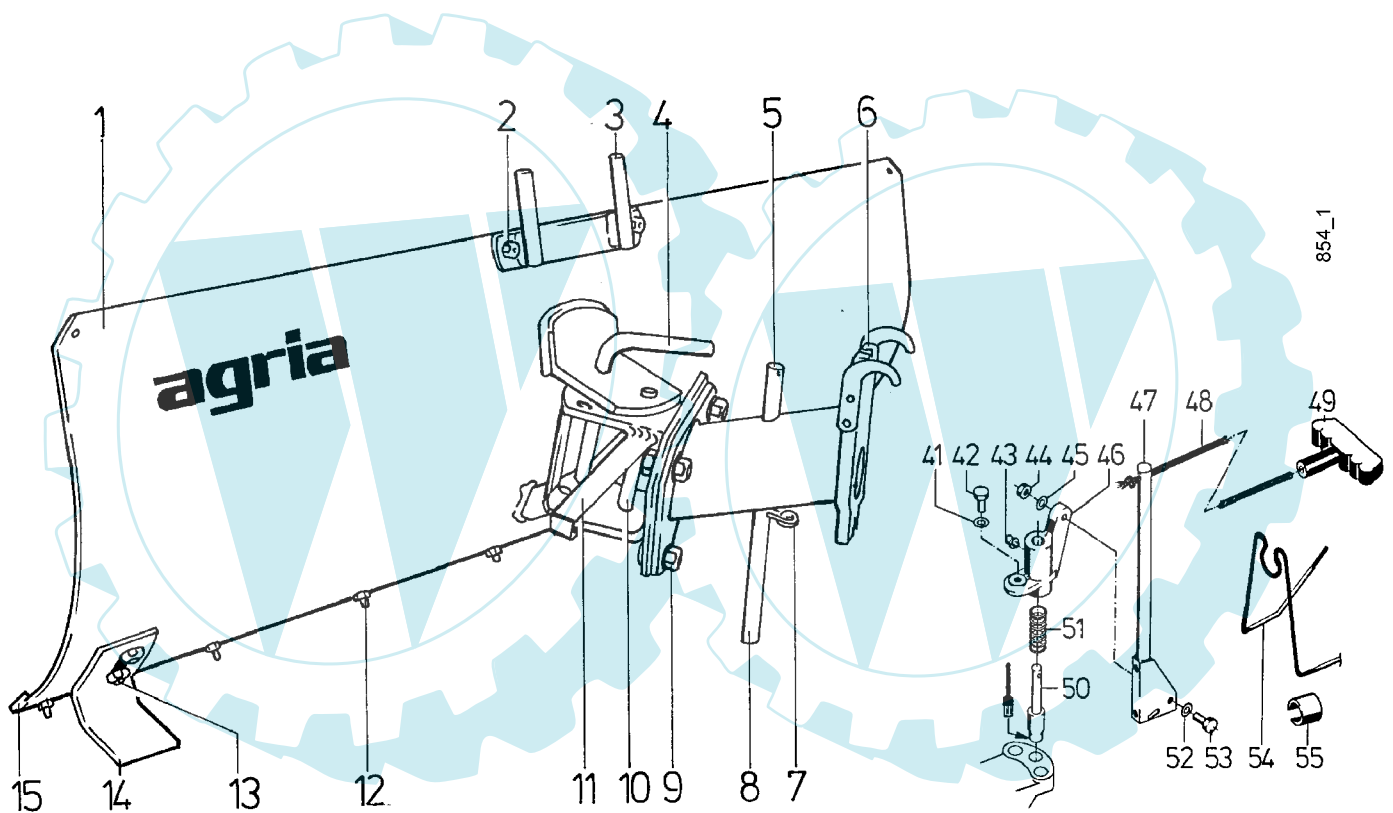
Tafel 134600 Anbaukehrmaschine 3494 011, Besen-Antrieb

Pos.	Teile-Nr.	Menge	Bezeichnung	Abmessung	Norm	Bemerkung
1	69164	1	Ölmesstab	R3/8x120		
2	00539	2	Gewindestift	M 8x12	DIN 553	242
3	19471	1	Besenritzelwelle			
4	02567	1	Kugellager	25x 52x15 6205	DIN 625	
5	01078	x	Einstellscheibe	40 x51,5x0,2		
5a	01080	x	Einstellscheibe	40 x51,5x0,4		
5b	01081	x	Einstellscheibe	40 x51,5x1		
6	01349	1	Seegering	A25x2	DIN 471	
7	02567	1	Kugellager	25x 52x15 6205	DIN 625	
8	01385	1	Seegering	I52x2	DIN 472	
9	16309	1	Wellendichtring	B1 25x52x 7	DIN 3760	
10	26390	1	Schmiemippel	H1 SFG6x1		
11	00191	2	Pass-Schraube	M16x1,5x 34		
12	25795	1	Sonderschraube Knebel	M16x1,5x 30		
13	55132	1	Gewinding			
14	17374	1	Schnorrscheibe	VS 8		
15	00235	1	Innensechskantschraube	M 8x 16	DIN 912	
16	00539	1	Gewindestift	M 8x12	DIN 553	
17	25787	2	Gelenk einfach	08x120		
18	20278	2	Wellendichtring	B1SL 30x62x 7		
19	01390	2	Seegering	I62x2	DIN 472	
20	02571	2	Kugellager	30x 62x16 6206	DIN 625	
21	01074	x	Einstellscheibe	30 x39,5x0,2		
21a	01075	x	Einstellscheibe	30 x39,5x0,4		
21b	14475	x	Einstellscheibe	30 x39,5x1		
22	55129	1	Besenwelle			
23	54483	1	Besengetriebegehäuse			
24	00454	4	Stiftschraube	M 8x 20	DIN 835	242
25	55128	1	Besenkegelrad			
26	55149	1	Distanzring	38 x45 x 8		
27	55131	1	Besengetriebedeckel			
27a	55130	1	Dichtung Besengetriebe			
28	00916	1	Dichtring AI			
29	09306	1	Innensechskantverschlusschraube	A16 x22 x1,5 M16x1,5	DIN 7603	M 16 x 1,5
30	55133	1	Schutzdachträger			
31	49408	4	Zahnscheibe			
32	00595	4	Sechskantmutter	A 8 M 8	DIN 6797 DIN 934	
33	54494	1	Kugelpfanne			
41	49408	1	Zahnscheibe	A 8	DIN 6797	
42	00109	1	Sechskantschraube	M 8x 20	DIN 933	Ausf. mit Fernbedienung
43	26390	2	Schmiemippel	H1 SFG6x1		Ausf. mit Fernbedienung
44	28106	2	Sicherungsmutter	M 6	DIN 980	Ausf. mit Fernbedienung
46	56919	1	Lagergehäuse für Schwenkbolzen			Ausf. mit Fernbedienung
47	56926	1	Umlenkhebel			Ausf. mit Fernbedienung
48	950804	M	Spiralgeflecht Seil	H4	DIN 83330	ca. 1 m; Ausf. mit Fernbedienun g
49	50125	1	Handgriff			Ausf. mit Fernbedienung
50	56925	1	Arretierbolzen für Kehrbesen			Ausf. mit Fernbedienung
51	06987	1	Druckfeder Pflug+Lenkerraste			Ausf. mit Fernbedienung
52	00780	2	Scheibe	6,4x12,5x1,6		Ausf. mit Fernbedienung
53	28130	2	Sechskantschraube	M 6x 30		Ausf. mit Fernbedienung
54	56940	1	Formfeder Griffhalter			Ausf. mit Fernbedienung
55	19609	1	Bowdenzughalter	22		Ausf. mit Fernbedienung
56	00916	1	Dichtring AI	A16 x22 x1,5	DIN 7603	
57	02171	1	Ölmesstab	R3/8x120		ED 1 u. 56


Tafel 134700 Anbaukehrmaschine 3494 011, Bürsten, Stützräder, Schutzdach, Spritzschürze

Pos.	Teile-Nr.	Menge	Bezeichnung	Abmessung	Norm	Bemerkung
1	55139	1	Besenschutzdach			
2	00102	7	Sechskantschraube	M 8x 16	DIN 933	
3	49408	6	Zahnscheibe	A 8	DIN 6797	
3a	53708	1	Doppelzahnscheibe	8		
4	23737	4	Sechskantschraube	M 8x 80	DIN 931	
5	01033	4	Scheibe	8,3x24 x5		
6	57550	2	Distanzklotz			
7	26390	2	Schmiemippel	H1 SFG6x1		
8	18186	2	Knebelgriff			
9	16533	2	Spannhülse	6x40	DIN 1481	
10	55138	1	Verstärkungsschiene			
11	49408	6	Zahnscheibe	A 8	DIN 6797	
12	00005	2	Sechskantschraube	M10x 50	DIN 931	
13	00595	6	Sechskantmutter	M 8	DIN 934	
14	28821	2	Sechskantschraube	M12x1,5 x 30	DIN 961	
15	49412	2	Zahnscheibe	A 12	DIN 6797	
16	55148	2	Spannscheibe	15x100x 5		
17	55137	1	Stützradträger			
18	49412	2	Zahnscheibe	A 12	DIN 6797	
19	00009	2	Sechskantschraube	M12x 50	DIN 931	
20	55144	2	Bürstennabenrohr			
a	01840	2	Passfeder	A 6 x6 x36	DIN 6885	
21	01027	2	Scheibe	11 x30 x6		
22	18182	2	Spindel-Gleitmutter			
23	63019	4	Anlaufscheibe	17 x28 x4		pro Radseite 2 Stück
24	18179	2	Stellspindel			
25	62452	2	Stützradführungsrohr			
26	00068	6	Sechskantschraube	M 8x 50	DIN 931	
27	00595	6	Sechskantmutter	M 8	DIN 934	
28	18175	2	Radgabel			
29	00630	2	Sechskantmutter	BM12	DIN 439	
30	00026	2	Sechskantschraube	M12x 70	DIN 931	
30a	49412	4	Zahnscheibe	A 12	DIN 6797	
31	18062	2	Druckfeder Lenkstützrad			
32	23268	2	Kugellager	12x21x 7 63801		
33	28110	2	Sicherungsmutter	M10	DIN 980	
34	18194	2	Verschluss-Stopfen	22,4 x12		
35	00015	2	Sechskantschraube	M10x 40	DIN 931	
36	58904	1	Pendelanschlag Kehrmaschine			
37	01027	2	Scheibe	11 x30 x6		
38	28108	2	Sicherungsmutter	M 8	DIN 980	
39	55136	1	Strebe			
40	2494451	1	Bürstenwalze Plastik grob Paar	Ø450		
40a	2494461	1	Bürstenwalze Plastik fein Paar			
41	26888	2	Laufrad	160x40		
41a	59817	2	Kugellager	20x 32x40		je Rad 1 Stück
42	18185	2	Distanzrohr	12 x20 x46		
50	3494911	1	Spritzschürze für Kehrmaschine	120 cm		inkl. 50a - 54
50a	58900	1	Kunststoffschürze gelb			
51	58901	5	Bandfeder Kehrmaschinenschürze			
52	00665	5	Elastic-Stopmutter	M 8	DIN 985	
53	00102	5	Sechskantschraube	M 8x 16	DIN 933	
54	58902	1	Leiste für Kehrmaschinenschürze			Sonderausführung
61	28497	24				Sonderausführung
61a	19360	24	Bürstenring gerade	450 DM		Sonderausführung
62	19362	22	Bürsten Zwischenring	112x30		Sonderausführung
63	28496	4				Sonderausführung
63a	19361	4	Bürstenring gekröpft	450 DM		Sonderausführung
64	56901	2	Bürstentrommel			Sonderausführung
65	-	-	-			
66	00042	2	Sechskantschraube	M12x 60	DIN 931	Sonderausführung
66a	49412	2	Zahnscheibe	A 12	DIN 6797	Sonderausführung
67	00114	6	Sechskantschraube	M10x 40	DIN 933	Sonderausführung
68	49410	6	Zahnscheibe	A 10	DIN 6797	Sonderausführung
69	34640	2	Außenflansch			
70	20790	2	Federstecker	4 x 64	DIN 11024	
71	63012	2	Ring			
	56900	1	Teilesatz Bürstenwalzen			inkl. 64 - 69

Tafel 208800 Anbauschneeschieber 125 cm 2496 011; 3496 011



Tafel 208800 Anbauschneeschieber 125 cm 2496 011; 3496 011

Pos.	Teile-Nr.	Menge	Bezeichnung	Abmessung	Norm	Bemerkung
1	2496011	1	Schneeräumer	125 cm		
1a	3496011	1	Schneeräumer	125 cm		
2	00764	2	Flachrundschraube	M10x 25	DIN 603	
2a	49410	2	Zahnscheibe	A 10	DIN 6797	
2b	00597	2	Sechskantmutter	M10	DIN 934	
3	57300	1	Gewichtsträger	RAL 2002		
4	53085	1	Stecker			Ausf. 2496 011
5	01683	1	Halbrundkerbnagel	4x 8	DIN 1476	
6	53082	1	Räumschildträger			
6a	19593	1				
7	20790	1	Federstecker	4 x 64	DIN 11024	
8	57247	1	Abstellstütze			
9	18658	3	Sechskantschraube	M16x 40	DIN 933	
9a	00787	3	Scheibe	17 x30 x3	DIN 125	
9b	28116	3	Sicherungsmutter	M16	DIN 980	
10	53074	1	Zylinderbolzen	16h11x180	DIN 7	
11	53079	1	Gelenkbügel			
12	00745	7	Flachrundschraube	M 8x 30	DIN 603	
12a	49408	7	Zahnscheibe	A 8	DIN 6797	
12b	00595	7	Sechskantmutter	M 8	DIN 934	
13	00764	4	Flachrundschraube	M10x 25	DIN 603	
13a	53710	4	Doppelzahnscheibe	10		
13b	00597	4	Sechskantmutter	M10	DIN 934	
14	30844	2	Gleitkufe			
15	53086	1	Scharleiste Stahl			
15a	37927	1	Scharleiste	100x12,0x1500		
41	49408	1	Zahnscheibe	A 8	DIN 6797	Ausf. 3496 011
42	00102	1	Sechskantschraube	M 8x 16	DIN 933	Ausf. 3496 011
43	26390	2	Schmierippel	H1 SFG6x1		Ausf. 3496 011
44	28106	2	Sicherungsmutter	M 6	DIN 980	Ausf. 3496 011
46	56919	1	Lagergehäuse für Schwenkbolzen			Ausf. 3496 011
47	56926	1	Umlenkhebel			Ausf. 3496 011
48	950804	M	Spiralgeflecht Seil	H4	DIN 83330	Ausf. 3496 011 ca. 1 m
49	50125	1	Handgriff			Ausf. 3496 011
50	56925	1	Arretierbolzen für Kehrbesen			Ausf. 3496 011; 
51	06987	1	Druckfeder Pflug+Lenkerraste			Ausf. 3496 011
52	00780	2	Scheibe	6,4x12,5x1,6		Ausf. 3496 011
53	28130	2	Sechskantschraube	M 6x 30		Ausf. 3496 011
54	56940	1	Formfeder Griffhalter			Ausf. 3496 011; für 3200 und 3400
55	19609	1	Bowdenzughalter	22		Ausf. 3496 011; für 5500 und 5600

agria

MotorGartenGeräte

agria-Werke GmbH

Bittelbronner Straße 42

D-74219 Möckmühl

Telefon 062 98/39-0

Telefax 062 98/39-111

e-mail: info@agria.de

Internet: <http://www.agria.de>

