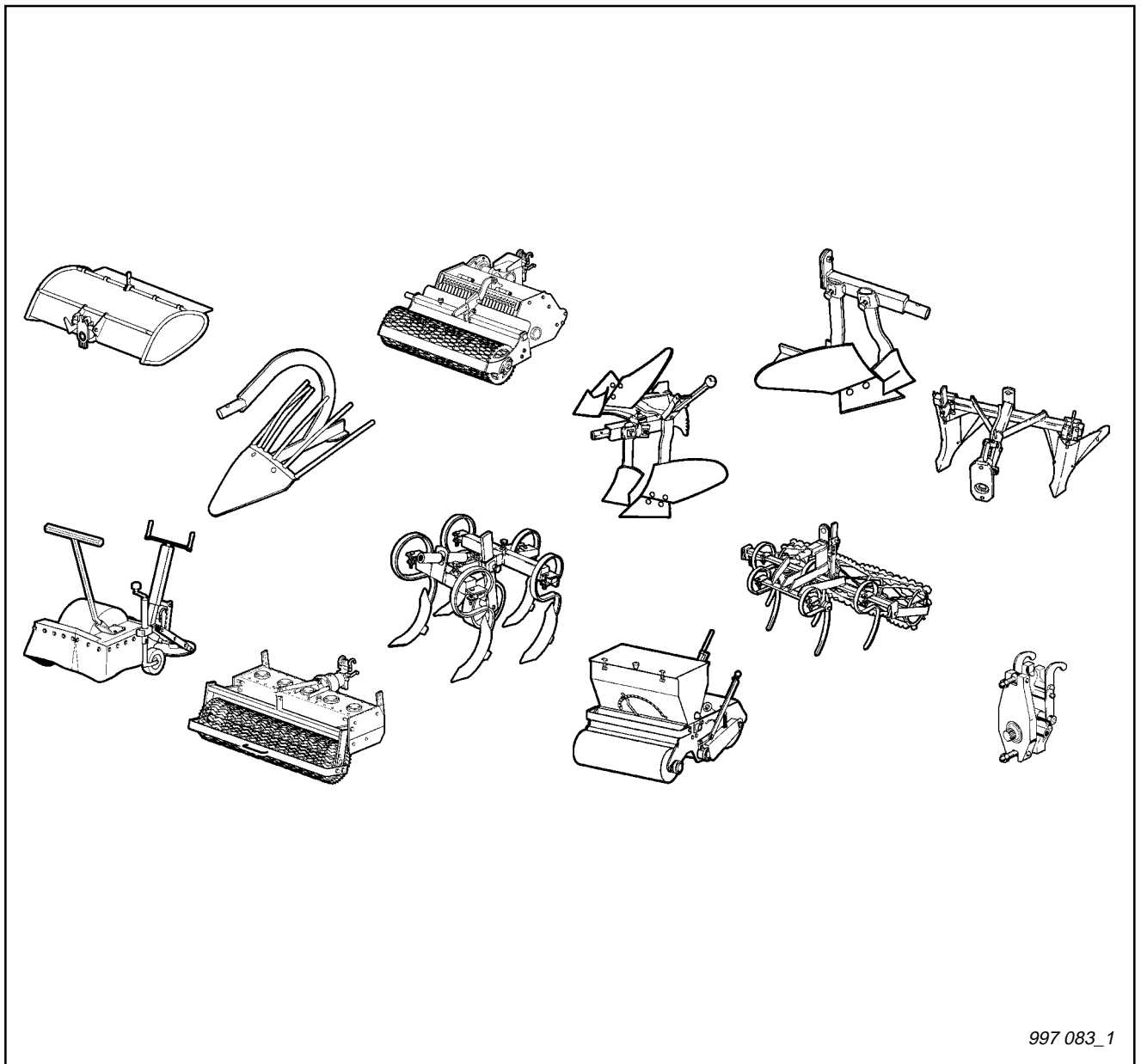


## Ersatzteilliste

### Anbaugeräte für agria 2500, 3200, 3400, 5500, 5600, 5900 für Bodenbearbeitung



997 083\_1





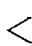








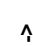

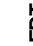

04.12

**Stichwortverzeichnis**


		Seite	Tafel
Hacktriebwerk	3401 011, 3401 021	4 - 7	1514, 2207
Hack-Fräswerkzeuge	2405 051 - 3410 171	8	2208, 2455, 2456, 2457, 2458
Fräs-Schutzhauben	3405 061 - 3410 061	9	2209
Umkehrfräse	3412 011, 3412 021	10 - 12	2767
	Antriebsflansch für Umkehrfräse	13	2776
	3412 012, 5912 022	14 - 17	2886, 2887
	3412 015, 3412 025, 5912 035	U70, U80, U90	3201, 3202, 3203
	3455 051	Adapter	2903
Anhängenvorrichtung, Pflüge, Häufler, Kultivator, Krümler, Egge		26	2896
Verstelleinrichtung elektrisch	5939 111	27	2258
Adapter	3455 011 / 021	für Anbaugeräte 2400 an 3400	2216
Stubbenfräse	5957 021 / 031	30	2768
Anbau-Kreiselegge	3477 311 / 321 / 331	32 - 35	2745, 2769
	3477 341 / 351 / 361	36 - 39	2770, 2771
Antriebsflansch	für 5957 021/ 031, 3477 311/ 321/ 341/ 351/ 361	40	2777
Anbau-Kreiselegge	3477 332 / 333 / 342 / 343 / 352 / 353	42 - 45	2901, 2902
	3477 332 / 333 / 342 / 343 / 352 / 353	Adapter 3455 051	2903
	3977 332/ 333	Adapter 3955 051	3187
Egalisierrechen	3477 511 / 521	48	2742
Aufsattelsämaschine	3487 342 / 352	S90 / S100	3240
		Triebwerk für Egalisierrechen	2791, 2792
Werkzeug, Schmierstoffe, Korrosionsschutzmittel, Klebstoffe, Lacke		54	2124, 2289, 2137
Aufkleber		55	2600_34

# Tafel 2350 Empfehlungen, Symbol-Beschreibung, Hinweise

Blatt 1 von 1

**Symbol-Beschreibung:**  
 = Warnhinweise beachten  
 = wichtige Information  
 = Teil mit Dicht- bzw. Klebemittel (siehe Angaben) einbauen bzw. einkleben.  
 = Fläche vor dem Montieren mit Fett (siehe Angaben) einstreichen.  
 = Teil aus arbeitstechnischen Gründen einölen  
 .Nm = Anzugswerte der Befestigungsschrauben.  
 = Einbaurichtung beachten!  
 = mit Spezialwerkzeug montiert.  
 = Sichtprüfung, Zustandsprüfung; Maße und Einstellwerte.  
 = Vor dem Demontieren ist das Markieren der Lage von Teilen zueinander erforderlich.  
 Beim Zusammenbauen ist die Markierung zu beachten.  
 = Teil erst nach Prüfung wiederverwenden, falls notwendig auswechseln  
 = auf Ausführung achten  
 <..... = bis Ident-Nr.; Maschinen-Nr.; Fahrgestell-Nr.; Motor-Nr.  
 >..... = ab Ident-Nr.; Maschinen-Nr.; Fahrgestell-Nr.; Motor-Nr.  
 -> = für  
 » = siehe  
**ENL** = einzeln nicht lieferbar  
**ED** = ersetzt durch:  
**EDT** = ersetzt durch Teilesatz:  
**EV** = Einzelteil von:  
**ICL** = inklusiv  
**M** = Meterware; anstelle Stückzahl, benötigte Mengenangabe siehe Bemerkung  
**X** = Menge nach Bedarf

**Anzugswerte für Befestigungsschrauben ohne besondere Angabe in der Ersatzteilliste:**  
 M5 = 5 Nm  
 M6 = 10 Nm  
 M8 = 23 Nm  
 M10 = 45 Nm  
 M12 = 76 Nm  
 M14 = 120 Nm  
 M16 = 168 Nm

**Empfehlung: Wartung und Instandsetzung**  
 **Vor Reinigungs-, Wartungs- und Reparaturarbeiten**  
**Motor abstellen und je nach Motorenausführung Kerzenstecker bzw. Zündschlüssel oder Netzstecker ziehen.**  
 Eine **agriá-Fachwerkstatt** hat geschulte Mechaniker, die eine fachgemäße Wartung und Instandsetzung durchführen. Größere Wartungsarbeiten und Instandsetzungen sollten Sie nur dann selbst vornehmen, wenn Sie über die entsprechenden Werkzeuge und Kenntnisse von Maschinen und Motoren verfügen.  
 Nicht mit einem harten Gegenstand oder Metallwerkzeug gegen das Schwungrad klopfen, es könnte Risse bekommen und während des Betriebes zersplittern und Verletzungen oder Schäden verursachen. Zum Abziehen des Schwungrades nur geeignetes Werkzeug verwenden.

**Hinweis für Klebstoffe:**  
 Bei Verwendung von Klebstoff (Schraubensicherung LOCTITE) muß das Bolzengewinde und das Muttergewinde vor dem Auftragen von LOCTITE, sauber und fettfrei sein. Klebestellen mit LOCTITE 242 können mit Schraubenschlüssel gelöst werden.  
 Klebestellen mit LOCTITE 270 und 638 zum Lösen auf ca. 80°C anwärmen.  
**Beachten Sie auch die Packungsbeilage des Klebstoffes!**  
**Empfehlung: Schmierstoffe und Korrosionsschutzmittel**  
 • Für Motor und Getriebe verwenden Sie die vorgeschriebenen Schmierstoffe (siehe Technische Angaben).  
 • Für "offene" Schmierstellen bzw. Nippelschmierstellen empfehlen wir **Bio-Schmieröl** bzw. **Bio-Schmierfett** zu verwenden (nach Angaben in der Betriebsanleitung).  
 • Für Konservierung von Maschinen und Geräten empfehlen wir **Bio-Korrosionsschutzöl** zu verwenden (jedoch nicht verwenden für lackierte Außenverkleidungen).  
 Korrosionsschutzöl kann mit Pinsel oder Sprühgerät aufgetragen werden.  
**Bio-Schmiermittel und Bio-Korrosionsschutzmittel sind umwelt-schonend, weil sie biologisch schnell abbaubar sind. Mit dem Einsatz von Bio-Schmiermittel und Bio-Korrosionsschutzöl handeln Sie ökologisch richtig, schützen die Umwelt, fördern die Gesunderhaltung von Menschen, Tieren und Pflanzen.**

Ansprüche, gleich welcher Art, können aus der bildlichen Darstellung der Ersatzteilliste nicht geltend gemacht werden.  
 Bitte hier die Maschinen-Daten eintragen:  
 Maschinen-Art-Nr.: .....  
 Ident-/Maschinen-Nr.: .....  
 Motor-Typ: .....  
 Motor-Nr.: .....  
 Kaufdatum: .....

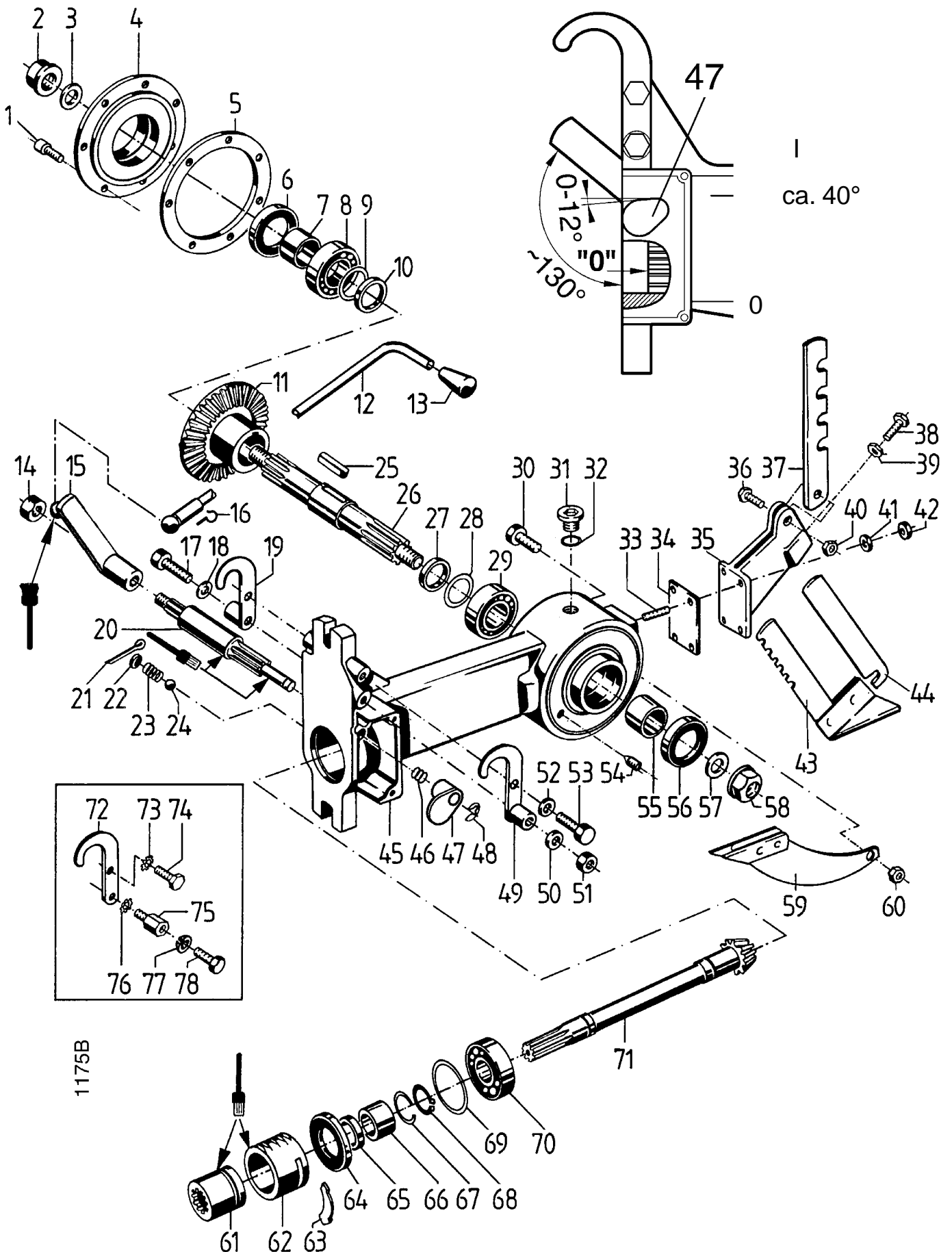
Geben Sie diese Daten bei jeder Ersatzteilbestellung an, um Fehler bei der Lieferung zu vermeiden.

**Nur original agria-Ersatzteile verwenden!**

**Tafel 1514 Hacktriebwerk, Sporn**

**3401 011**

Blatt 1 von 2



1175B

**Tafel 1514 Hacktriebwerk, Sporn**

**3401 011**

Blatt 2 von 2

Pos. Teil-Nr.	Benennung	Stück	Bemerkungen	Pos. Teil-Nr.	Benennung	Stück	Bemerkungen
1 003 15	Zylinderschraube M 6 x 15	7	270	37 569 31	Haubenstellstange, L = 180 mm ) <sup>1</sup>	1	
2 006 62	Sicherungsmutter M 16 x 1,5 ) <sup>1</sup>	1		a 575 98	Haubenstellstange, L = 240 mm ) <sup>1</sup>	1	Ausf. Tiefenfräse
a 673 27	Sicherungsmutter M 16 x 1,5 LH ) <sup>1</sup>	1	Linksgewinde	38 001 14	Sechskantschraube M 10 x 40	1	
3 208 61	Tellerfeder ) <sup>1</sup>	1		39 005 97	Sechskantmutter M 10	1	
4 048 03	Hackgetriebedeckel	1		40 281 08	Sicherungsmutter M 8	1	
5 048 04	Dichtung	1		41 494 08	Zahnscheibe A 8	4	
6 018 86	Wellendichtung 32 x 47 x 10	1		42 005 95	Sechskantmutter M 8	4	
7 048 02	Rohr 25 x 32 x 20	1		43 569 45	Hacksporn	1	
8 025 67	Kugellager 6205,25 x 52 x 15	1		44 569 47	Spornstellstange	1	
9 010 95	Einstellscheibe 25 x 34,5 x 0,2	x		45 565 67	Hackwerkgehäuse	1	□, EDT 688 98
a 010 96	Einstellscheibe 25 x 34,5 x 0,4	x		a 692 67	Hackwerkgehäuse	1	■
10 216 87	Distanzring 25 x 35 x 6,4	x		46 252 08	Druckfeder	1	
a 216 89	Distanzring 25 x 35 x 7,2	x		47 565 95	Schaltstangensperre	1	
11 048 00	Hack-Kegelrad, Z = 32	1		48 014 14	Idealscheibe 9 x 1,1 ) <sup>1</sup>	1	
12 587 91	Schaltstange, Kugel $\phi$ 10 ) <sup>1</sup>	1		a 014 13	Idealscheibe 8 x 1 ) <sup>1</sup>	1	
a 592 16	Schaltstange, Kugel $\phi$ 15 ) <sup>1</sup>	1		49 692 65	Fanghaken links	1	■
13 146 50	Schaltgriff	1		50 269 95	Federring C 12,5, kugelig	1	■
14 006 65	Sicherungsmutter M 8	1		51 005 98	Sechskantmutter M 12	1	■
15 591 99	Schalthebel, Kugel $\phi$ 15	1		52 494 08	Zahnscheibe A10	2	
16 021 18	Sicherungsbügel S15	1	optional	53 001 09	Sechskantschraube M 8 x 20	2	
17 239 90	Sechskantschraube M 12 x 200	1	■	54 005 39	Gewindestift M 8 x 12	1	242
18 269 95	Federring C 12,5, kugelig	4	■	55 048 02	Rohr 25 x 32 x 20	1	
19 692 66	Fanghaken, rechts	1	■	56 018 86	Wellendichtring 32 x 47 x 10	1	
20 565 94	Schaltritzel	1		57 208 61	Tellerfeder ) <sup>1</sup>	1	
21 014 53	Splint 4 x 32	1		58 006 62	Sicherungsmutter M 16 x 1,5 ) <sup>1</sup>	1	
22 253 14	Verschluss-Scheibe 12	1		59 569 41	Schwert	1	
23 049 34	Druckfeder	1		60 281 08	Sicherungsmutter M 8	1	
24 018 56	Kugel 10	1		61 565 84	Kuppelmuffe	1	
25 018 40	Paßfeder A 6 x 6 x 36	1		62 100 67	Zahnhülse	1	
26 047 99	Hackwelle, beidseitig Rechtsgewinde	1		63 100 66	Segment	1	
a 673 26	Hackwelle, Links-/Rechtsgewinde ) <sup>1</sup>	1	Sonderausf.	64 019 83	Wellendichtring 30 x 47 x 7	1	
27 216 87	Distanzring 25 x 35 x 6,4	x		65 209 28	Lagerbuchse 30 x 35 x 8	1	
a 216 89	Distanzring 25 x 35 x 7,2	x		66 176 08	Rohr 20 x 30 x 16	1	
28 010 95	Einstellscheibe 25 x 34,5 x 0,2	x		67 014 29	Drahtsprengring 20 x 2	1	
a 010 96	Einstellscheibe 25 x 34,5 x 0,4	x		68 532 27	Sicherungsring 20a x 1,75	1	
29 025 67	Kugellager 6205, 25 x 52 x 15	1		69 010 76	Einstellscheibe 35 x 46,5 x 0,2	x	
30 001 09	Sechskantschraube M 8 x 20	1		a 010 77	Einstellscheibe 35 x 46,5 x 0,3	x	
a 514 08	Scheibe	2		70 232 44	Rollenlager NUP 204 E, 20 x 47 x 14	1	
31 020 68	Innensechskantverschlußschraube M 16 x 1,5	1		71 569 30	Hackritzelwelle	1	
32 009 16	Dichtring 16 x 22 x 1,5	1		72 620 70	Fanghaken	2	□
33 005 05	Stiftschraube M 8 x 18	4		73 494 08	Zahnscheibe A 8	2	■
34 569 66	Dichtung	1		74 001 09	Sechskantschraube M 8 x 20	2	■
35 565 68	Sporttasche	1		75 569 29	Haubenscharnierschraube M 10 ) <sup>2</sup>	2	□
36 281 82	Sonder-Sechskantschraube M 8 x 28 1	1		a 617 52	Haubenscharnierschraube M 12	2	□
				76 494 10	Zahnscheibe A 10	2	□
				a 494 12	Zahnscheibe A 12	2	□
				77 269 95	Federring C 12,5, kugelig	2	□
				78 366 22	Sechskantschraube M 12 x 1,5 x 20	2	□

)<sup>1</sup> = auf Ausführung achten

)<sup>2</sup> = bei Bedarf einer Haubenscharnierschraube M 10 (569 29) ist Pos. 34a (M12) zu verwenden. Hierzu ist das Gewinde M 10 im Hackwerkgehäuse auf M 12 zu ändern; ebenso sind im Fanghaken 565 85 die Bohrungen von  $\phi$  10,2 auf  $\phi$  12,2 aufzubohren

x = nach Bedarf

EDT = ersetzt durch Teilesatz

□ = bis ID-Nr.

■ = ab ID-Nr.

242 = mit Loctite 242 einkleben

270 = mit Loctite 270 einkleben

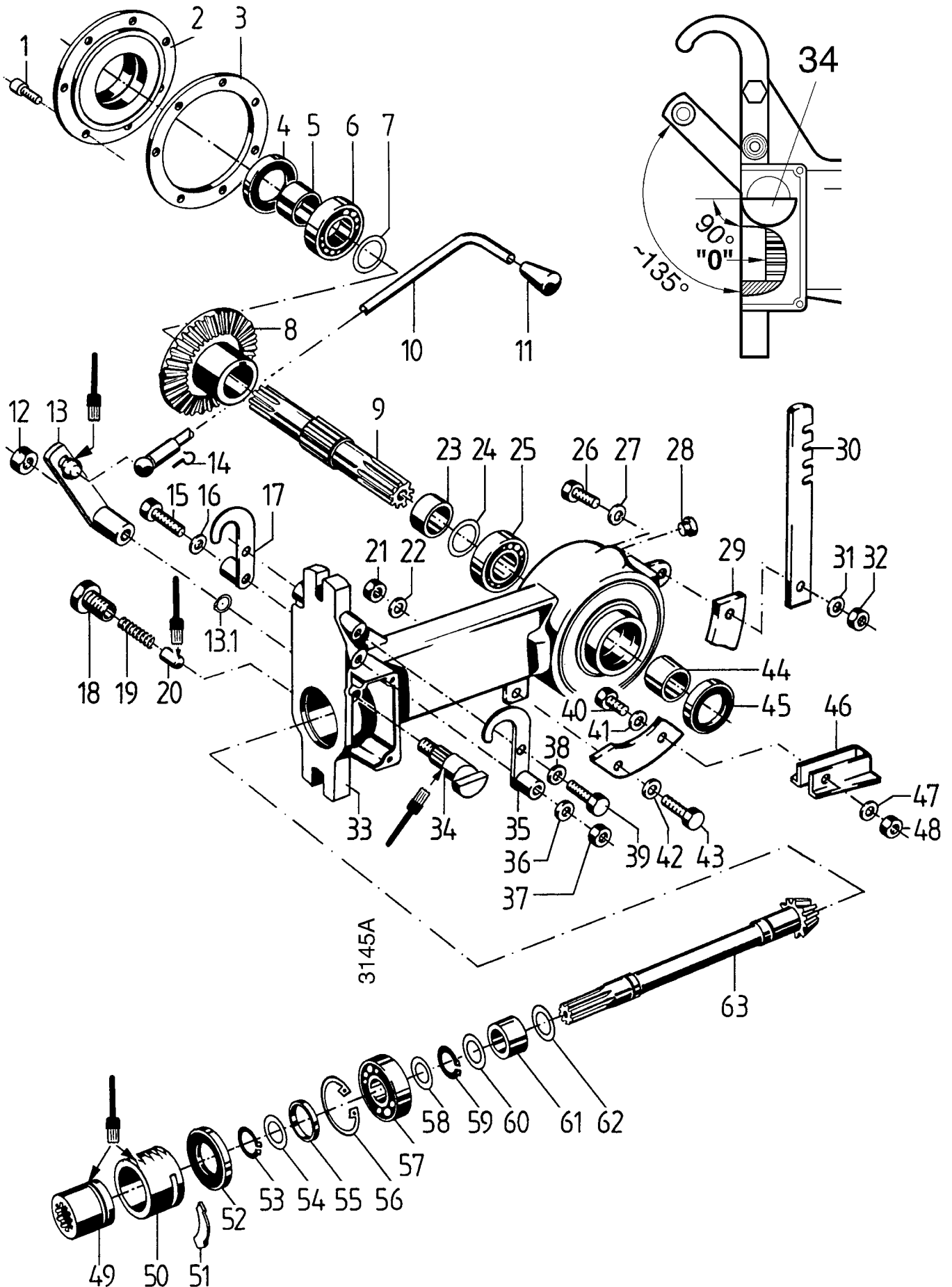
= Einbaurichtung beachten!

= Fläche mit Hochtemperaturpaste LM 508 ASC einstreichen

**Tafel 2207 Hacktriebwerk, Sporn**

**3401 021**


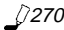




Blatt 1 von 2



**Tafel 2207 Hacktriebwerk, Sporn**


**3401 021**

Blatt 2 von 2

Pos.	Teil-Nr.	Benennung	Stück	Bemerkungen
1	002 18	Innensechskantschraube M 8 x 30	6	
1 a	173 74	Schraubensicherung VS 8	6	
2	715 78	Hackgetriebedeckel	1	
3	715 79	Dichtung, Hackgetriebedeckel	1	
4	164 58	Wellendichtring, SL, 45 x 62 x 12	1	
5	160 81	Distanzrohr 35 x 45 x 21	1	
6	025 73	Kugellager 6207, 35 x 72 x 17	1	
7	010 76	Distanzscheibe 35 x 46,5 x 0,2	x	
7 a	010 77	Distanzscheibe 35 x 46,5 x 0,3	x	
8	715 76	Hack-Kegelrad, Z = 29	1	
9	715 77	Hackwelle	1	
10	724 88	Schaltstange, Hacktrieb	1	
10 a	014 27	Drahtsprengring 16x1,6	1	
11	146 50	Schaltgriff	1	
12	281 10	Sicherungsmutter M 10	1	
13	715 83	Schalthebel	1	
13.1	532 27	Seegerring a20x1,75	1	
14	021 18	Sicherungsbügel S15	1	optional
15	239 90	Sechskantschraube M 12 x 200	1	
16	269 95	Federring C 12,5, kugelig	1	
17	692 66	Fanghaken, rechts	1	
18	789 37	Rasthülse	1	
19	789 19	Druckfeder	1	
20	789 38	Raststift	1	
21	005 97	Sechskantmutter M 10	1	
22	494 10	Zahnscheibe A 10	1	
23	450 103	Distanzrohr	1	
24	010 76	Distanzscheibe 35 x 47 x 0,2	x	
24 a	010 77	Distanzscheibe 35 x 47 x 0,3	x	
25	025 73	Kugellager 6207, 35 x 72 x 17	2	
26	000 15	Sechskantschraube M 10 x 30	1	
27	494 10	Zahnscheibe A 10	1	
28	675 70	Sechskantverschlußschraube	1	
29	450 099	Schwert	1	
30	715 87	Haubenstellstange	1	
31	494 10	Zahnscheibe	1	
32	005 97	Sechskantmutter M 10	1	
33	715 88	Hackwerkgehäuse	1	
34	715 84	Schaltritzel	1	
35	692 65	Fanghaken, links	1	
36	269 95	Federring C 12,5, kugelig	1	
37	005 98	Sechskantmutter M 12	1	
38	494 08	Zahnscheibe A 8	2	
39	001 09	Sechskantschraube M 8 x 20	2	
40	001 10	Sechskantschraube M 8 x 25	1	
41	494 08	Zahnscheibe A 8	1	
42	494 10	Zahnscheibe A 10	1	
43	001 27	Sechskantschraube M 10 x 30	1	
44	160 81	Distanzrohr 35 x 45 x 21	2	
45	715 81	Wellendichtring, SL, 45 x 62 x 10 ) <sup>1</sup>	2	
45 a	164 58	Wellendichtring, SL, 45 x 62 x 12 ) <sup>1</sup>	2	
46	102 003	Spornschar	1	
47	494 08	Zahnscheibe A 8	1	
48	005 95	Sechskantmutter M 8	1	
49	565 84	Kuppelmuffe	1	
50	100 67	Zahnhülse	1	
51	100 66	Segment	1	
52	019 83	Wellendichtring 30 x 47 x 7	1	
53	013 30	Sicherungsring 20a x 1,2	1	
54	011 04	Distanzscheibe 20 x 34,5 x 1	x	
55	715 85	Rohr	1	
56	013 82	Sicherungsring 47i x 1,75	1	
57	025 65	Kugellager 6204, 20 x 47 x 14	1	
58	011 04	Distanzscheibe 20 x 34,5 x 1	x	
59	013 32	Sicherungsring 25a x 1,2	1	
60	715 86	Distanzscheibe	x	
61	715 80	Nadellager NA 6905A, 25 x 42 x 30	1	
62	715 86	Distanzscheibe	x	
63	715 75	Hackritzellwelle, Z = 9	1	

x = nach Bedarf

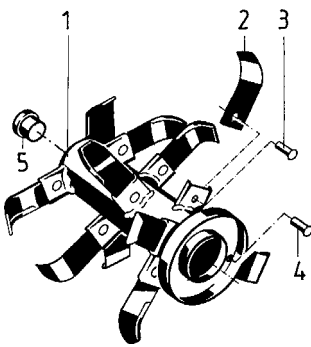
)<sup>1</sup> = auf Ausführung achten

 270 = mit Loctite 270 einkleben

 = Fläche mit Hochtemperaturpaste LM 508 ASC einstreichen

**Tafel 2208, 2455, 2456, 2457 Hack-Fräswerkzeuge 2405 051 - 3409 571**

Blatt 1 von 1



3148

Pos.	Teil-Nr.	Benennung	Stück/Arbeitsbreite [cm]						Bemerkungen
			32	38	42	50	70	80	

**Tafel 2208 für Hacktriebwerk 3401 011**

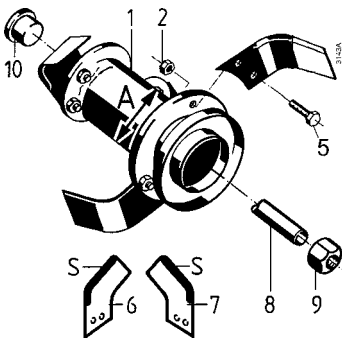
1	2405 051	Hackwerkzeug, N	2							
1 a	2406 051	Hackwerkzeug, N	2							
1 b	2407 051	Hackwerkzeug, N			2					
1 c	2408 051	Hackwerkzeug, N				2				
1 d	2409 051	Hackwerkzeug, N					2			
2	066 22	Hackmesser, N	6	7	8	9	12			
3	017 12	Halbrundniete 6 x 12	4	5	6	7	10			
4	017 40	Halbrundniete 6 x 15	2	2	2	2	2			
5	637 97	Verschlussstopfen	2	2	2	2	2			
	065 79	Messerhalter	6	7	8	9	12			Anschweißteil

**Tafel 2455 für Hacktriebwerk 3401 011**

A = $\phi$ 76	1	2405 031	Paar Hackwerkzeug, W	1						
	1 a	2406 031	Paar Hackwerkzeug, W	1						
	1 b	2407 031	Paar Hackwerkzeug, W			1				
	1 c	2408 031	Paar Hackwerkzeug, W				1			
	1 d	2409 031	Paar Hackwerkzeug, W					1		
	2	281 10	Sicherungsmutter M 10	8	12	12	16	24		
	5	001 27	Sechskantschr. M10 x 30	8	12	12	16	24		
	6	066 23	Hackmesser, W, links	4	6	6	8	12		
	7	066 24	Hackmesser, W, rechts	4	6	6	8	12		
	10	637 96	Verschlussstopfen	2	2	2	2	2		
		066 09	Messerhalter							Anschweißteil

**Tafel 2456 für Hacktriebwerk 3401 011**

		3408 121	Hack- u. Fräseinrichtung				1			3408 071 +3408 061
		3409 121	Hack- u. Fräseinrichtung					1		3409 071 +3409 061
		3409 122	Hack- u. Fräseinrichtung					1		3409 071 +3409 062
A = $\phi$ 48	1	3408 071	Paar Hackwerkzeuge				1			
	1 a	3409 071	Paar Hackwerkzeuge					1		
	1 b	619 63	Hacktrommel li. o. Messer					1		
	1 c	619 64	Hacktrommel re. o. Messer					1		
	2	281 10	Sicherungsmutter M 10				24	40		
	5	001 27	Sechskantschr. M10 x 30				24	40		
	6	128 68	Hackmesser, links				6	10		
	7	128 69	Hackmesser, rechts				6	10		
	10	637 97	Verschlussstopfen				2	2		



**Tafel 2457/01/02 für Hacktriebwerk 3401 021**

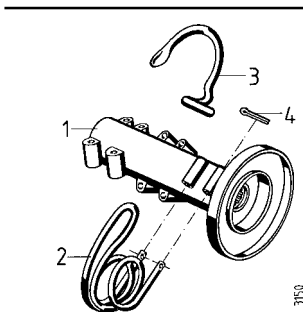
		3409 221	Hack- u. Fräseinrichtung					1		3409 171 +3409 061
		3409 222	Hack- u. Fräseinrichtung					1		3409 171 +3409 062
		3410 221	Hack- u. Fräseinrichtung						1	3410 171 +3410 061
A = $\phi$ 48	1	3409 171	Paar Hackwerkzeug					1		
	1 a	3410 171	Paar Hackwerkzeug						1	
	2	281 10	Sicherungsmutter M10				32	40		
	5	001 27	Sechskantschr. M10 x 30				32	40		
	6	128 68	Hackmesser, links				8	10		
	7	128 69	Hackmesser, rechts				8	10		
	8	716 44	Spannanker M14x1,5x477				1			
	8 a	716 45	Spannanker M14x1,5x770						1	
	9	127 99	Sicherungsmutter M14x1,5				1	1		

**Tafel 2457/03/04 für Hacktriebwerk 3401 021**

		3409 111	Hack- u. Fräseinrichtung fein					1		3409 151 +3409 061
		3409 112	Hack- u. Fräseinrichtung fein					1		3409 171 +3409 062
		3410 121	Hack- u. Fräseinrichtung fein						1	3410 151 +3410 061
A = $\phi$ 48	1	3409 151	Paar Hackwerkzeug					1		
	1 a	3410 151	Paar Hackwerkzeug						1	
	2	281 10	Sicherungsmutter M10				40	40		
	5	001 27	Sechskantschr. M10 x 30				40	40		
	6	128 68	Hackmesser, links				10	10		
	7	128 69	Hackmesser, rechts				10	10		
	8	790 25	Spannanker M14x1,5x630				1			
	8 a	716 45	Spannanker M14x1,5x770						1	
	9	127 99	Sicherungsmutter M14x1,5				1	1		

**Tafel 2458 für Hacktriebwerk 3401 011**

	1	3409 571	Paar Tiefenfräswerkzeug					1		
	1 a	575 90	Federzinkentrommel					2		
	2	575 85	Fräshaken-Trägerfeder $\phi$ 9 Schenkellänge 130					12		
	2 a	680 25	Fräshaken-Trägerfeder $\phi$ 10 Schenkellänge 145					12		Sonderausführung
	3	575 86	Fräshaken					12		
	4	014 60	Splint 3,2 x 20					24		



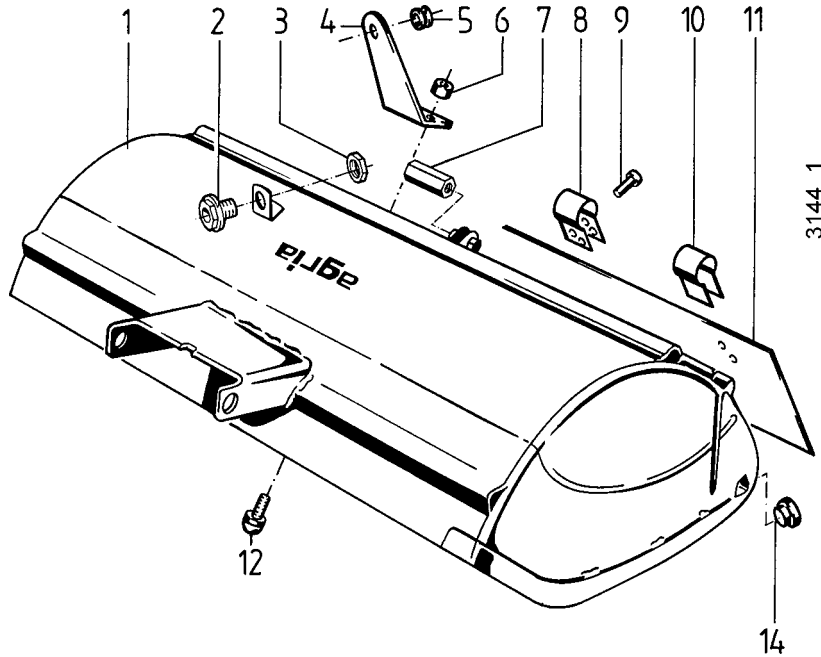
315



**Tafel 2209 Fräs-Schutzhauben**

**3404 061 - 3410 061**

Blatt 1 von 1



Pos.	Teil-Nr.	Benennung	Stück/Arbeitsbreite [cm]						Bemerkungen
			32	38	42	50	70	80	
1									
1a	3405 061	Schutzhaube	1						
1b	3406 061	Schutzhaube		1					
1c	3407 061	Schutzhaube			1				
1d	3408 061	Schutzhaube				1			incl. 4 - 12
1e	3409 061	Schutzhaube					1		incl. 4 - 12
1 f	3409 062	Schutzhaube					1		Rohrrahmen, incl. 4 - 14
1g	3410 061	Schutzhaube						1	Rohrrahmen, incl. 4 - 14
1h	575 91	Schutzhaube für Tiefenfräse					1		
2	512 68	Führungstülle PG 9	1	1	1	1	1		nur bei Ausf. Hackwerktrieb 3401 011
3	512 68	Sechskantmutter PG 9	1	1	1	1	1		nur bei Ausf. Hackwerktrieb 3401 011
4	725 00	Schaltstangenführung				1	1	1	
5	682 91	Führungstülle 12,5/20				1	1	1	
6	281 08	Sicherungsmutter M 8				2	2	2	
7	005 97	Sechskantmutter M 10	1	1	1	1	1	1	
8	725 59	Klemmschelle Ø 21				2	4		!, fr RohrØ 14
8a	724 99	Klemmschelle Ø 28					4	4	!, für RohrØ 21,3
8b	450 078	Klemmschelle Ø34						4	!, für RohrØ 27
9	560 51	Blindniete 5 x 16	4	4	4	4	8	8	
9a	017 18	Halbrundniete 8x15					8		!, für 8b
10	725 58	Unterlegband				2	4		für 8
10a	724 98	Unterlegband					4	4	für 8a
10b	450 077	Unterlegband						4	für 8b
11	225 02	Haubenklappe	1						
11a	225 03	Haubenklappe		1					
11b	225 04	Haubenklappe			1				
11c	225 05	Haubenklappe				1			
11d	225 06	Haubenklappe					1		für 1e
11e	101 703	Haubenklappe					1		für 1f
11 f	724 97	Haubenklappe						1	
12	142 08	Flachrundsraube M 8 x 16				2	2	2	
14	613 24	Gummipuffer						2	

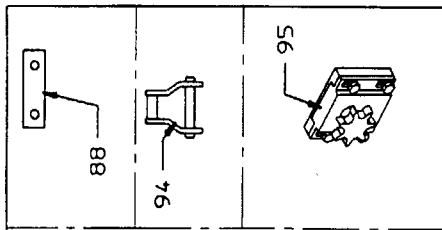
799 39 Schild "Rückwärtsgang"  
757 06 Schild "Warnzeichen-Set"

**Tafel 2767 Umkehrfräse**

Blatt 1 von 3

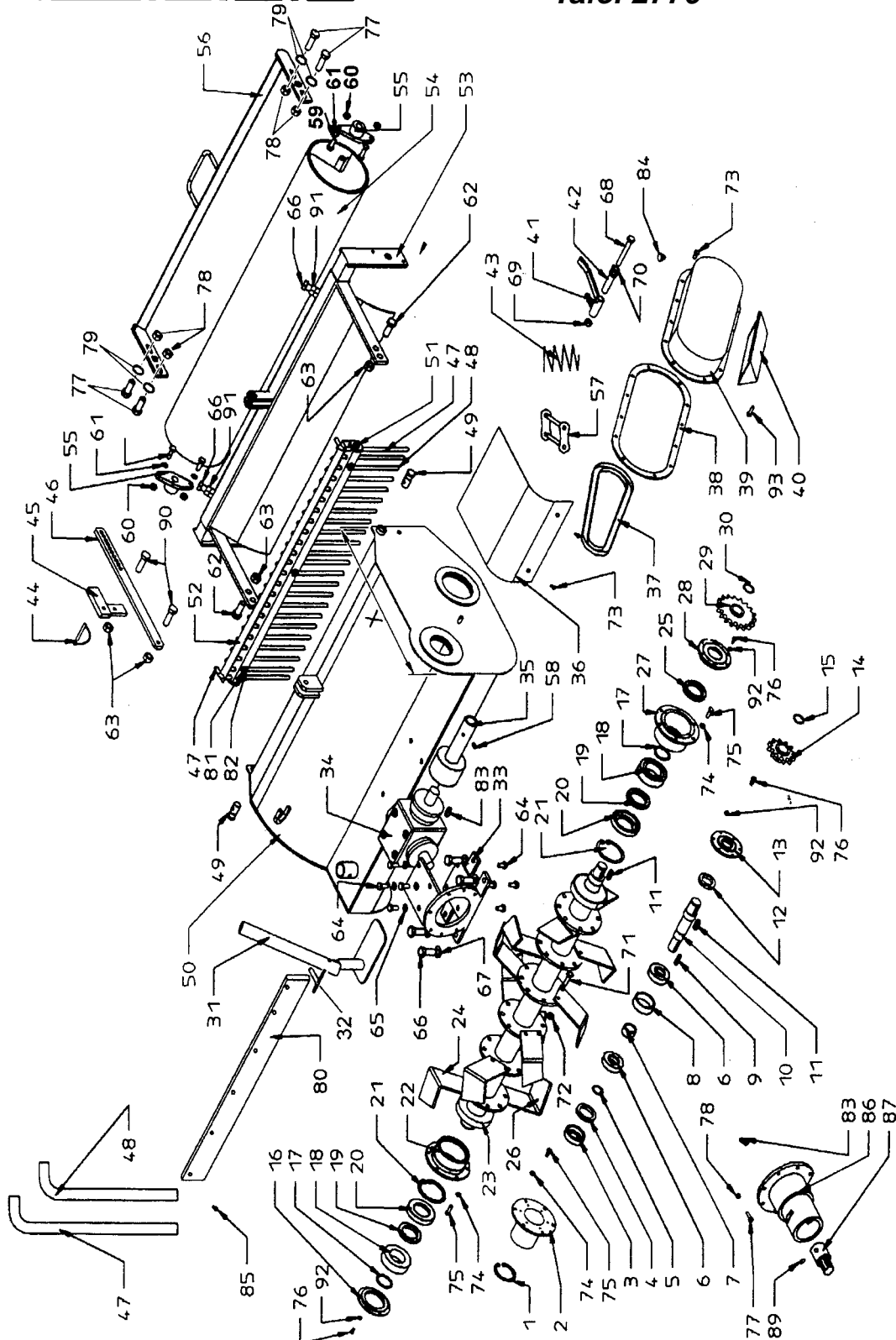
**70 cm 3412 011**

**80 cm 3412 021**



Z/96

**Hierzu Antriebsflansch  
Tafel 2776**



**Tafel 2767 Umkehrfräse**

**70 cm 3412 011**

Blatt 2 von 3

**80 cm 3412 021**

Pos.	agriá- Teile-Nr.	Fremdteile- Nr.	70 cm Stück	80 cm Stück	Bezeichnung	Norm	Bemerkung
1		400299	1	1	Sicherungsring		
2		850374	1	1	Lagergehäuse		
3		850376	1	1	Gehäusering		
4		500109	1	1	Wellendichtring		
5		400296	1	1	Sicherungsring		
6		500104	2	2	Rillenkugellager		
7		850377	1	1	Distanzring (obere Welle)		
8		850379	1	1	Distanzring (obere Welle)		
9		793 78	1	1	Passfeder 8x7x32		
10 a		850328	1		Antriebswelle Kettenrad 25/30		je nach verwendeter Kette
b		850381		1	Antriebswelle Kettenrad 25/30		je nach verwendeter Kette
c		850383	1		Antriebswelle Kettenrad 25/25		je nach verwendeter Kette
d		850384		1	Antriebswelle Kettenrad 25/25		je nach verwendeter Kette
11		793 77	2	2	Passfeder 10x8x30		
12		500111	1	1	Wellendichtring		
13		850387	1	1	Abdeckung		
14 a		850079	1	1	Kettenrad 30 mm, Z = 10		je nach verwendeter Kette
b		850334	1	1	Kettenrad 30 mm, Z = 12		je nach verwendeter Kette
c		850332	1	1	Kettenrad 25 mm, Z = 12		je nach verwendeter Kette
15 a		400296	1	1	Sicherungsring 30 mm		je nach verwendeter Kette
b		400303	1	1	Sicherungsring 25 mm		je nach verwendeter Kette
16		850388	1	1	Abdeckring		
17		400304	2	2	Sicherungsring		
18		500113	2	2	Pendelkugellager		
19		500114	2	2	Wellendichtring		
20		850389	2	2	Gehäusering		
21		400305	2	2	Sicherungsring		
22		850390	1	1	Lagergehäuse		
23 a		850391	1		Messerwelle 30 mm		je nach Maschinenausführung
b		850392		1	Messerwelle 30 mm		je nach Maschinenausführung
c		850458	1		Messerwelle 25 mm		je nach Maschinenausführung
d		850459		1	Messerwelle 25 mm		je nach Maschinenausführung
e		850438	1		Messerwelle 35 mm		je nach Maschinenausführung
f		850484		1	Messerwelle 35 mm		je nach Maschinenausführung
24	798 98		5	5	Messer		
25		500115	1	1	Wellendichtring		
26	798 99		5	5	Messer rechts		
27		850395	1	1	Lagergehäuse		
28		850396	1	1	Abdeckung		
29 a		850160	1	1	Kettenrad 35 mm, Z = 14		je nach Maschinenausführung
b		850331	1	1	Kettenrad 30 mm, Z = 18		je nach Maschinenausführung
c		850329	1	1	Kettenrad 25 mm, Z = 18		je nach Maschinenausführung
30 a		400297	1	1	Sicherungsring 35 mm		je nach Maschinenausführung
30 b		400296	1	1	Sicherungsring 30 mm		je nach Maschinenausführung
30 c		400303	1	1	Sicherungsring 25 mm		je nach Maschinenausführung
31		850164	1	1	Stützfuß		
32		850314	1	1	Feststellschraube		
33 a		850399	1	1	Konsole Getriebe Walterscheidt 1"		je nach Getriebe- u. Kettenausf.
33 b		850398	1	1	Konsole Getriebe Walterscheidt 3/4"		je nach Getriebe- u. Kettenausf.
33 c		850397	1	1	Konsole Getriebe Bondioli		je nach Getriebe- u. Kettenausf.
34 a		700053	1	1	Getriebe Walterscheidt 30/30 rechtsdr.		je nach Getriebe- u. Kettenausf.
34 b		700054	1	1	Getriebe Walterscheidt 30/30 linksdr.		je nach Getriebe- u. Kettenausf.
34 c		700034	1	1	Getriebe Bondioli 25 / 1 3/8"		je nach Getriebe- u. Kettenausf.
34 d		700492	1	1	Getriebe Bondioli 25/25		je nach Getriebe- u. Kettenausf.
35 a		700052	1	1	Rutschkupplung 30/25		je nach Getriebe- u. Kettenausf.
35 b		700167	1	1	Rutschkupplung 25/25		je nach Getriebe- u. Kettenausf.
35 c		700026	1	1	Rutschkupplung 1 3/8" - 25		je nach Getriebe- u. Kettenausf.
36 a		850469	1		Abdeckhaube 1"		je nach Getriebe- u. Kettenausf.
b		850470		1	Abdeckhaube 1"		je nach Getriebe- u. Kettenausf.
c		850400	1		Abdeckhaube 3/4"		je nach Getriebe- u. Kettenausf.
d		850401		1	Abdeckhaube 3/4"		je nach Getriebe- u. Kettenausf.
37 a		600558	1	1	Kette 37 Glieder, 1"		je nach Getriebe- u. Kettenausf.
b		600618	1	1	Kette 44 Glieder, 3/4"		je nach Getriebe- u. Kettenausf.
38 a		850371	1	1	Dichtung Kettenkasten 1"		je nach Getriebe- u. Kettenausf.
38 b		850370	1	1	Dichtung Kettenkasten 3/4"		je nach Getriebe- u. Kettenausf.
39 a		850405	1	1	Kettenkasten 1"		je nach Getriebe- u. Kettenausf.
b		850404	1	1	Kettenkasten 3/4"		je nach Getriebe- u. Kettenausf.
40 a		850407	1	1	Abweisblech 1"		je nach Getriebe- u. Kettenausf.
b		850406	1	1	Abweisblech 3/4"		je nach Getriebe- u. Kettenausf.
41	476 008		1	1	Kettenspanner 1"		
42		850409	1	1	Welle Kettenspanner 1"		
43	476 009		1	1	Zugfeder Kettenspanner 1"		
44		600087	1	1	Klappsplint		

**Tafel 2767 Umkehrfräse**

**70 cm 3412 011**

Blatt 3 von 3

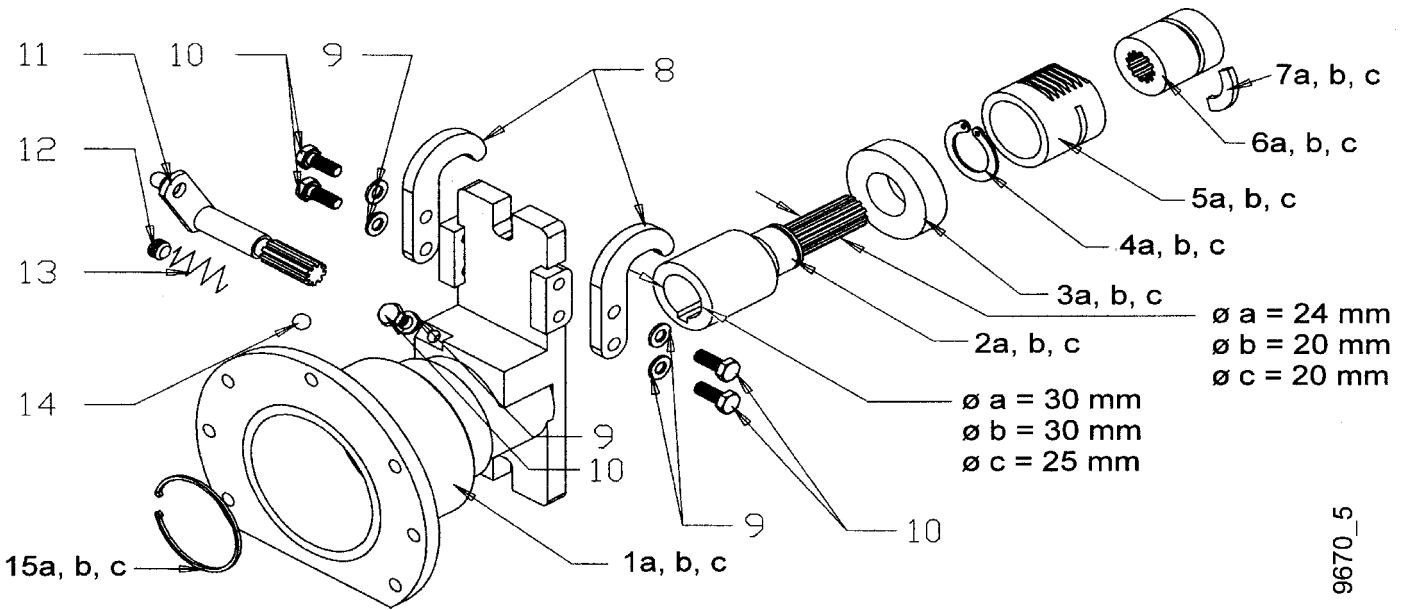
**80 cm 3412 021**

Pos.	agria- Teile-Nr.	Fremdteile- Nr.	70 cm Stück	80 cm Stück	Bezeichnung	Norm	Bemerkung
45		850457	1	1	Verstellhalterung Lochschiene		
46		850076	1	1	Lochschiene		
47		850410	2	2	Stab lang (außen)		
48		850411	16	18	Stab kurz (innen)		
49		850412	2	2	Befestigungsbolzen f. Rechen		
50	a	850413	1		Gehäuse X = 605,5		X in Abhängigkeit v. Kettenausf.
	b	850414		1	Gehäuse X = 605,5		X in Abhängigkeit v. Kettenausf.
	c	850462	1		Gehäuse X = 551		X in Abhängigkeit v. Kettenausf.
	d	850463		1	Gehäuse X = 551		X in Abhängigkeit v. Kettenausf.
51	a	850417	1		Stabhalterung (Rechen)		
	b	850418		1	Stabhalterung (Rechen)		
52	a	850421	1		Winkelblech		
	b	850422		1	Winkelblech		
53	a	850425	1		Walzenhalterung verschiebbar		je nach Maschinenausf.
	b	850426		1	Walzenhalterung verschiebbar		je nach Maschinenausf.
	c	850429	1		Walzenhalterung		je nach Maschinenausf.
	d	850430		1	Walzenhalterung		je nach Maschinenausf.
54	a	850441	1		Gitterwalze verschiebbar		je nach Maschinenausf.
	b	850229		1	Gitterwalze verschiebbar		je nach Maschinenausf.
	c	850440	1		Gitterwalze		je nach Maschinenausf.
	d	850433		1	Gitterwalze		je nach Maschinenausf.
	e	850443	1		Glattwalze verschiebbar		je nach Maschinenausf.
	f	850438		1	Glattwalze verschiebbar		je nach Maschinenausf.
	g	850442	1		Glattwalze		je nach Maschinenausf.
	h	850439		1	Glattwalze		je nach Maschinenausf.
55		500110	2	2	Lager		
56	a	850449	1		Abstreifer verschiebbar		
	b	850450		1	Abstreifer verschiebbar		
	c	850453	1		Abstreifer		
	d	850454		1	Abstreifer		
57		850159	1	1	Kettenschloss 1"		
58		400101	1	1	Gewindestift		
59		400062	4	4	Sechskantschraube		
60		400049	4	4	Mutter		
61	494 10		4	4	Zahnscheibe 6797 A 10 10,5 x 18 x 0,9		
62		400096	2	2	Sechskantschraube		
63		400049	4	4	Mutter		
64		400062	8	8	Sechskantschraube		
65		400178	8	8	Fächerschraube		
66		400090	6	6	Sechskantschraube		
67		400112	4	4	Scheibe		
68		400306	1	1	Sechskantschraube 1"		
69		400033	1	1	Sicherungsmutter für 1"		
70		400141	1	1	Scheibe - 1"		
71		400012	20	20	Schraube		
72	798 63		20	20	Sicherungsmutter M10x1,25	DIN 985	
73	a	400052	14	14	Sechskantschraube - 1"		je nach Getriebe- u. Kettenausf.
73	b	400147	14	14	Sechskantschraube - 3/4"		je nach Getriebe- u. Kettenausf.
74		400076	18	18	Scheibe		
75		400053	18	18	Sechskantschraube		
76		400031	18	18	Sechskantschraube		
77		400088	11	11	Sechskantschraube		
78		400050	11	11	Mutter		
79		400060	4	4	Scheibe		
80	a	600252	M		PU-Platte 0,69 m		
	b	600252		M	PU-Platte 0,79 m		
81		400051	3	3	Sechskantschraube		
82		400036	3	3	Mutter		
83	a	400159	2	2	Passfeder		Walterscheidt-Getriebe
83	b	400014	2	2	Passfeder		Bondioli-Getriebe
84	476 007		1	1	Entlüftungsschraube mit Dichtring		f. Öleinfüllstutzen je nach Getriebeausf.
85	a	400162	9		Niet		
	b	400162		10	Niet		
86	a	850435	1	1	Flansch		Walterscheidt-Getriebe
	b	850436	1	1	Flansch		Bondioli-Getriebe
87	a	850366	1	1	Verbindungsstück 30 mm		je nach Getriebeausf.
	b	850365	1	1	Verbindungsstück 25 mm		je nach Getriebeausf.
88		850437	2	-	Distanzplatte		
89		400100	1	1	Gewindestift		
90		400138	2	2	Sechskantschraube		
91		400084	2	2	Mutter		
92		400311	18	18	Scheibe		
93		400116	3	3	Sechskantschraube		
94		600619	1	1	Gekröpftes Glied für 3/4"-Kette		
95		850311	1	1	Kettenspanner für 3/4"-Kette		

**Tafel 2776 Antriebsflansch für Umkehrfräse**

für 3412 011/021

Blatt 1 von 1



Pos.	agria- Teile-Nr.	Fremdteile- Nr.	Stück	Bezeichnung	Abmessung	Norm	Bemerkung
1 a			1	Flansch			
2 a	476 000		1	Antriebswelle			
3 a		500070	1	Rillenkugellager			
4 a	013 38		1	Seegerring	A30x1,5	DIN 471	
5 a	100 67		1	Zahnhülse			
6 a	565 84		1	Kuppelmuffe			
7 a	100 66		1	Segment			
8	774 57		2	Haken			
9	494 08		5	Zahnscheibe	A 8	DIN 6797	
10	001 09		5	Sechskantschraube	M 8 x 20	DIN 933	
11		850313	1	Schaltwelle			
12		850498	1	Gewindestift			
13		850500	1	Feder			
14	018 56		1	Kugel	10	DIN 5401	
15 a		400299	1	Sicherungsring			



**Tafel 2886 Umkehrfräse, Gehäuse, Gitterwalze**

**60 cm 3412 012**

Blatt 2 von 2

**75 cm 5912 022**

Pos.	Teil-Nr.	Stck	Benennung	Abmessung	Norm	Bemerkungen
1	466 028	1	Anschlussträger			
3	001 03	10	Sechskantschraube	M10x 25	DIN 933	
3 a	281 10	10	Sicherungsmutter	M10	DIN 980	
4	000 39	2	Sechskantschraube	M10x 45	DIN 931	
4 a	281 10	2	Sicherungsmutter	M10	DIN 980	
5	466 015	1	Laufsohle			
6	000 42	1	Sechskantschraube	M12x 60	DIN 931	
6 a	005 98	1	Sechskantmutter	M12	DIN 934	
6 b	281 12	1	Sicherungsmutter	M12	DIN 980	
7	466 005	1	Zugfeder			
9	001 17	4	Sechskantschraube	M12x 30	DIN 933	
9 a	281 12	4	Sicherungsmutter	M12	DIN 980	
12	796 75	2	Flanschlager	204		
13	281 10	4	Sicherungsmutter	M10	DIN 980	
14		2				
15	466 016	1	Gitterwalze			für 60 cm
15 a	466 017	1	Gitterwalze			für 75 cm
18	466 003	19	Rechenzinken			für 60 cm
18 a	466 003	24	Rechenzinken			für 75 cm
19	466 004	6	Klemmbügel			
19 a	466 004	5	Klemmbügel			
20	001 51	18	Sechskantschraube	M 8x30	DIN 933	für 60 cm
20 a	001 51	23	Sechskantschraube	M 8x30	DIN 933	für 75 cm
20 b	281 08	18	Sicherungsmutter	M 8x30	DIN 980	für 60 cm
20 c	281 08	23	Sicherungsmutter	M 8	DIN 980	für 75 cm
21	001 16	2	Sechskantschraube	M10x 35	DIN 933	
21 a	773 10	2	Sperrkantscheibe	SKM 10		
22	001 27	2	Sechskantschraube	M10x 30	DIN 933	
22 a	514 10	2	Scheibe	10,4x28x3		
24	253 05	2	Sechskantschraube	M10x130	DIN 931	
24 a	28110	2	Sicherungsmutter	M10	DIN 980	
25	28112	4	Sicherungsmutter	M12	DIN 980	
26		2				
28	001 27	4	Sechskantschraube	M10x 30	DIN 931	
28 a	773 10	4	Sperrkantscheibe	SKM 10		
30	000 09	1	Sechskantschraube	M12x 50	DIN 931	
31		1	Ring			
32	281 12	1	Sicherungsmutter	M12	DIN 980	
33	466 006	1	Stellstange			
34	281 08	1	Sicherungsmutter	M 8	DIN 980	
35	001 10	1	Sechskantschraube	M 8x 25	DIN 933	
36	281 12	1	Sicherungsmutter	M12	DIN 980	
37	466 007	1	Tasche			
38	000 09	1	Sechskantschraube	M12x 50	DIN 931	
39	466 008	1	Steckbolzen			
40	207 90	1	Federstecker	4x 64	DIN 11024	
41	506 97	1	Sterngriffschraube	M 8x 20		
42	281 12	2	Sicherungsmutter	M12	DIN 980	
43		2	Scheibe			
43 a		2	Ring			
44	001 17	2	Sechskantschraube	M12x 30	DIN 933	
45		1	Stange			
46	765 37	1	Handgriff			
47	001 27	4	Sechskantschraube	M10x 30	DIN 933	
48	001 03	4	Sechskantschraube	M10x 25	DIN 933	
49	514 10	4	Scheibe	10,4x28x3		
50	28110	4	Sicherungsmutter	M10	DIN 980	
51	466 023	1	Abstreifer	60 cm		für Ausf. 60 cm
51 a	466 024	1	Abstreifer	75 cm		für Ausf. 75 cm

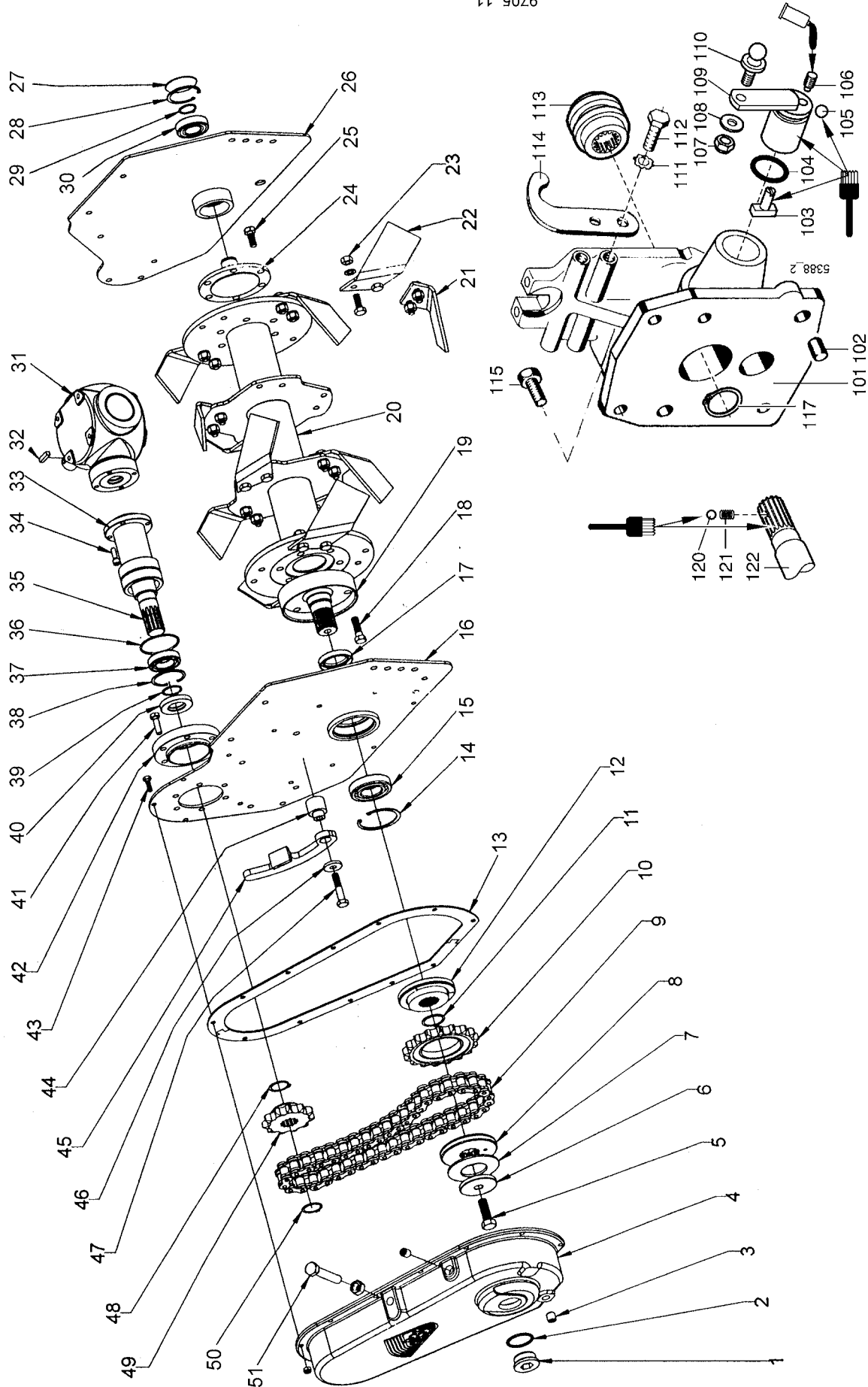
**Tafel 2887 Umkehrfräse, Antrieb, Fräswerkzeug**

**60 cm 3412 012**

**75 cm 5912 022**

Blatt 1 von 2

9705\_11





**Tafel 2887 Umkehrfräse, Antrieb, Fräswerkzeug**

**60 cm 3412 012**

Blatt 2 von 2

**75 cm 5912 022**

Pos.	Teil-Nr.	Stck	Benennung	Abmessung	Norm	Bemerkungen
1	466 010	1	Verschlussschraube	M45x		
2	008 66	1	Dichtring	45x54x2	DIN 7603	
3	796 66	1	Verschlussschraube	3/8 G		
4	466 014	1	Gehäuse			
5	796 71	1	Sechskantschraube	M16x 50 10.9	DIN 933	
6	796 74	1	Scheibe			
7	466 019	1	Tellerfeder			
8	466 021	1	Druckring außen			
9	466 009	1	Rollenkette			
10	466 012	1	Kettenrad unten			
11	013 44	1	Seegerring	a40x1,75	DIN 471	
12	466 020	1	Druckring innen			
13	466 011	1	Dichtung Kettengehäuse			
14	013 98	1	Seegerring	i80x2,5	DIN 472	
15	025 74	1	Kugellager	40x80x18 6208	DIN 625	
17	796 69	1	Wellendichtring	SL 45x65x12		
18	796 73	6	Sechskantzollschraube	1/2 x 43 12.9		
18 a	796 72	6	Sechskantzollmutter, hoch	1/2		
21	466 001	6	Messer links			für 60 cm
21 a	466 001	8	Messer links			für 75 cm
22	466 002	6	Messer rechts			für 60 cm
22 a	466 002	8	Messer rechts			für 75 cm
23	466 000	24	Messerschraube cpl.	12.9		für 60 cm
23 a	466 000	32	Messerschraube cpl.	12.9		für 75 cm
25	796 70	3	Sechskantschraube	M12x 30 10.9	DIN 933	
25 a	281 12	3	Sicherungsmutter	M12	DIN 980	
28	013 90	1	Seegerring	i62x2	DIN 472	
29	013 38	1	Seegerring	a30x1,5	DIN 471	
31	466 025	1	Winkelgetriebe kpl.			
34	002 38	4	Innensechskantschraube	M 8x 25	DIN 912	
37	025 56	1	Kugellager	35x62x14 6007	DIN 625	
38	013 90	1	Seegerring	i62x2	DIN 472	
39	013 41	1	Seegerring	a30x1,5	DIN 471	
40	019 90	1	Wellendichtring	35x62x7		
41	001 16	6	Sechskantschraube	M10x 35	DIN 933	
41 a	281 10	6	Sicherungsmutter	M10	DIN 980	
43	001 10	12	Sechskantschraube	M 8x 25	DIN 933	
43 a	281 08	12	Sicherungsmutter	M 8x 25	DIN 980	
45	466 018	1	Spannarm			
47	000 42	1	Sechskantschraube	M12x 60	DIN 931	
47 a	281 12	1	Sicherungsmutter	M12x 60	DIN 980	
48	013 41	1	Seegerring	a35x1,5	DIN 471	
49	466 013	1	Kettenrad oben			
50	013 41	1	Seegerring	a35x1,5	DIN 471	
51	000 31	1	Sechskantschraube	M10x 80	DIN 933	
51 a	006 00	1	Sechskantmutter	M10	DIN 934	
101	775 50	1	Anschlussflansch			
103	490 78	1	Schaltstein			
104	021 53	1	Dichtring Rundgummi	25x3,5		
105	018 59	1	Kugel	6	DIN 5401	
106	005 48	1	Gewindestift	M 8x 16	DIN 915	
107	281 06	1	Sicherungsmutter	M 6	DIN 980	242
108	007 80	1	Scheibe	6,4x12,5x1,6	DIN 125	
109	775 52	1	Schaltwelle			
110	796 92	1	Kugelzapfen	A 8/M6x12	DIN 71803	
111	773 08	4	Sperrkantscheibe	SKM 8		
112	001 10	4	Sechskantschraube	M 8x 25	DIN 933	
113	775 51	1	Kuppelmuffe	Prof. 25/22		
114	774 57	2	Fanghaken			
120	018 59	1	Kugel	6	DIN 5401	
121	064 15	1	Druckfeder			
122	466 022	1	Antriebswelle			

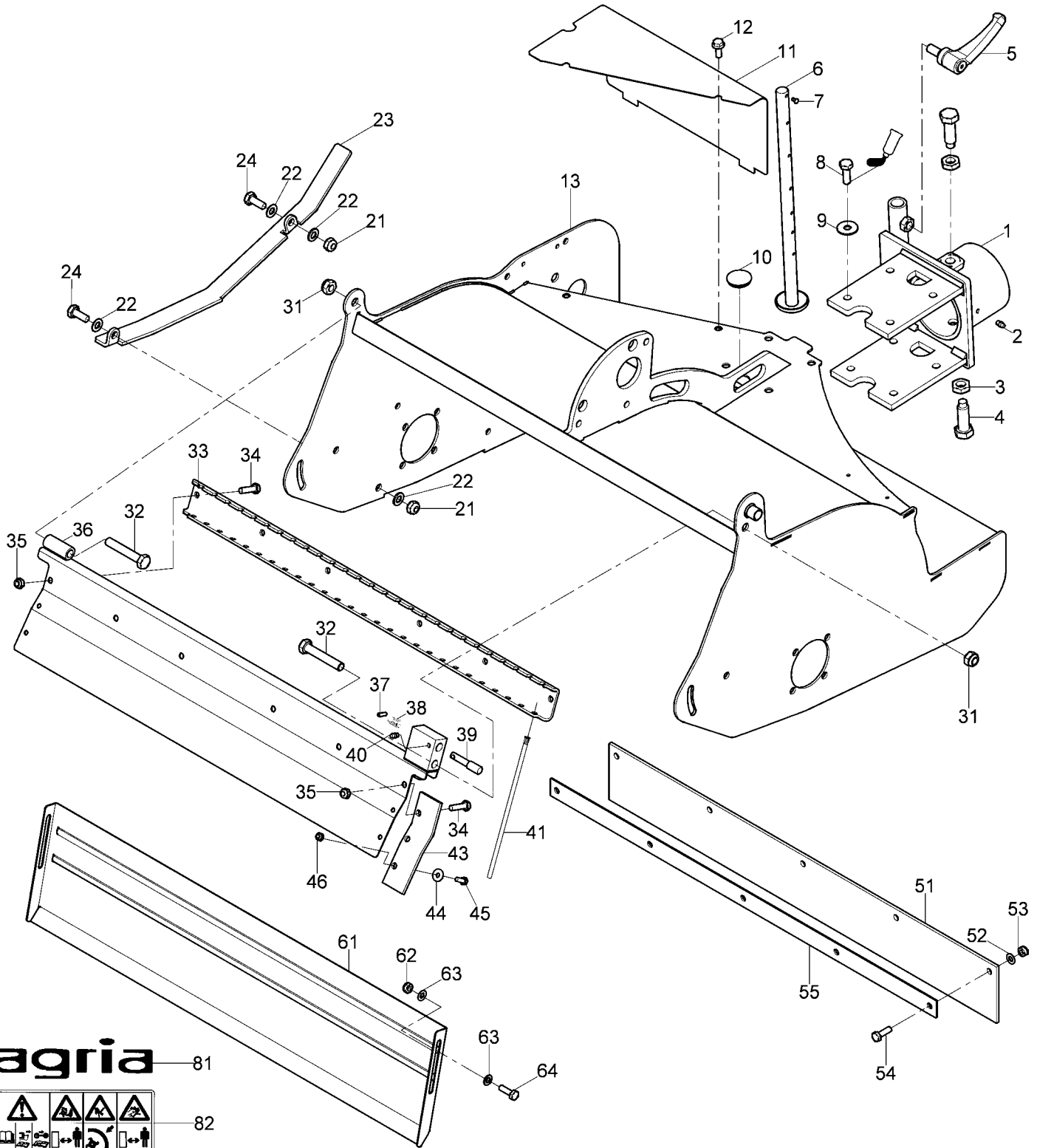
**Tafel 3201 Umkehrfräse, Gehäuse, Sieb**

Blatt 1 von 2

**U 70 3412 015**

**U 80 3412 025**

**U 90 5912 035**



**agria** — 81

82

83

84


85

6063

**Tafel 3201 Umkehrfräse, Gehäuse, Sieb**

Blatt 2 von 2

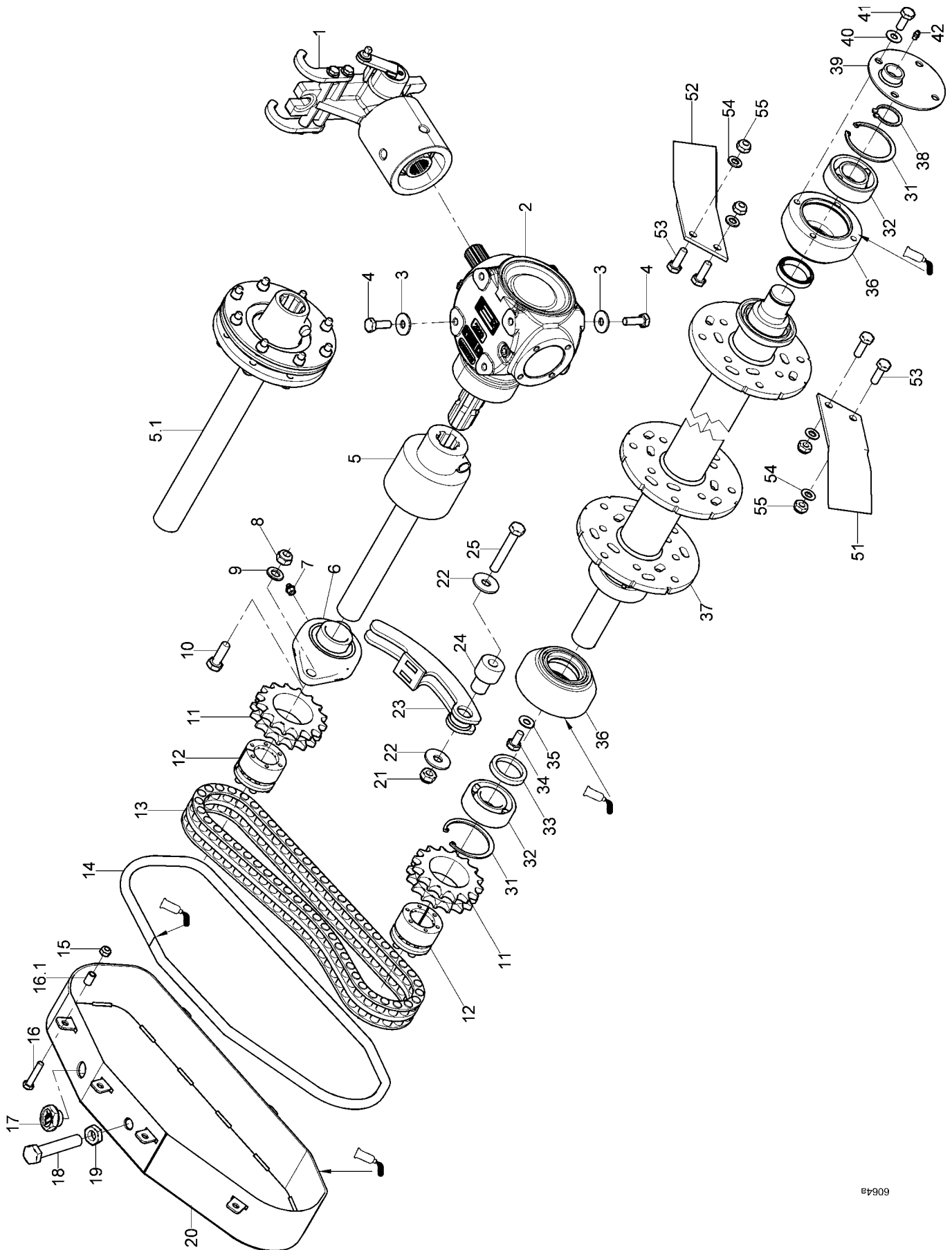
**U 70 3412 015**  
**U 80 3412 025**  
**U 90 5912 035**

Pos.	Teil-Nr.	Stck	Benennung	Abmessung	Norm	Bemerkungen
1	102 189	1	Anschlussflansch			
2	263 90	2	Schmiernippel	H1 SFG6x1		
3	006 31	2	Sechskantmutter flach	M16	DIN 439	
4	788 20	2	Sechskantschraube mit Zapfen	M16x50 -Za	DIN 933	
5	793 07	1	Klemmhebel	M12x25		
6	572 47	1	Abstellstütze			
7	016 83	1	Halbrundkerbnagel	4x8	DIN 1476	
8	001 27	8	Sechskantschraube	M10x30	DIN 931	 270
9	796 51	8	Scheibe	10,2x30x2,5	DIN 9021	
10	774 18	1	Verschlussdeckel	33,5x4		
11	102 065	1	Abdeckung			U70
11 a	100 296	1	Abdeckung			U80
11 b	102 243	1	Abdeckung			U90
12	794 92	2	Sechskantschraube Sperrzahn	M8x20		
13	102 049	1	Fräsgehäuse			U70
13 a	100 269	1	Fräsgehäuse			U80
13 b	102 202	1	Fräsgehäuse			U90
21	006 66	2	Sicherungsmutter	M10	DIN 985	
22	007 84	4	Scheibe	10,5x21x2	DIN 125	
23	100 938	1	Laufsohle			
24	001 10	2	Sechskantschraube	M10x25	DIN 933	
31	006 67	2	Sicherungsmutter	M12	DIN 985	
32	000 26	2	Sechskantschraube	M12x70	DIN 931	
33	102 074	1	Siebhalter			U70
33 a	100 636	1	Siebhalter			U80
33 b	102 261	1	Siebhalter			U90
34	001 51	6	Sechskantschraube	M8x30	DIN 933	U70
34 a	001 51	7	Sechskantschraube	M8x30	DIN 933	U80
34 b	001 51	8	Sechskantschraube	M8x30	DIN 933	U90
35	006 65	6	Sicherungsmutter	M8	DIN 985	U70
35 a	006 65	7	Sicherungsmutter	M8	DIN 985	U80
35 b	006 65	8	Sicherungsmutter	M8	DIN 985	U90
36	102 075	1	Prallklappe			U70
36 a	100 838	1	Prallklappe			U80
36 b	102 223	1	Prallklappe			U90
37	016 18	1	Spannhülse	5x16	DIN 1481	
38	100 905	1	Druckfeder			
39	100 901	1	Riegelbolzen			
40	263 90	1	Schmiernippel	H1 SFG6x1		
41	100 637	23	Siebstab			U70
41 a	100 637	27	Siebstab			U80
41 b	100 637	30	Siebstab			U90
43	100 647	2	Gummileiste			
44	736 44	4	Scheibe	6,4x18x1,6	DIN 9021	
45	001 12	4	Sechskantschraube	M6x16	DIN 933	
46	120 13	4	Sicherungsmutter	M6	DIN 985	
51	102 059	1	Schutzlappen Gummi			U70
51 a	782 33	1	Schutzlappen Gummi			U80
51 b	102 207	1	Schutzlappen Gummi			U90
52	007 82	5	Scheibe	8,4x17x1,6	DIN 125	
53	006 65	5	Sicherungsmutter	M8	DIN 985	
54	001 10	5	Sechskantschraube	M8x25	DIN 933	
55	102 064	1	Klemmleiste			U70
55 a	782 30	1	Klemmleiste			U80
55 b	102 208	1	Klemmleiste			U90
61	102 054	1	Planierschild			U70
61 a	100 639	1	Planierschild			U80
61 b	102 220	1	Planierschild			U90
62	006 65	4	Sicherungsmutter	M8	DIN 985	
63	007 82	8	Scheibe	8,4x17x1,6	DIN 125	
64	001 10	4	Sechskantschraube	M8x25	DIN 933	
81	481 76	1	Schild	agria		
82	794 07	1	Schild Warnzeichen			
83	794 03	1	Schild Fettschmierstelle	8 h		
84	794 05	5	Schild Fettschmierstelle	50 h		
85	787 64	1	Schild Hubstelle			

**Tafel 3202 Umkehrfräse, Antrieb, Fräswerkzeug**

Blatt 1 von 2

**U 70 3412 015**  
**U 80 3412 025**  
**U 90 5912 035**



6064a

**Tafel 3202 Umkehrfräse, Antrieb, Fräswerkzeug**

**U 70 3412 015**

**U 80 3412 025**

**U 90 5912 035**

Blatt 2 von 2

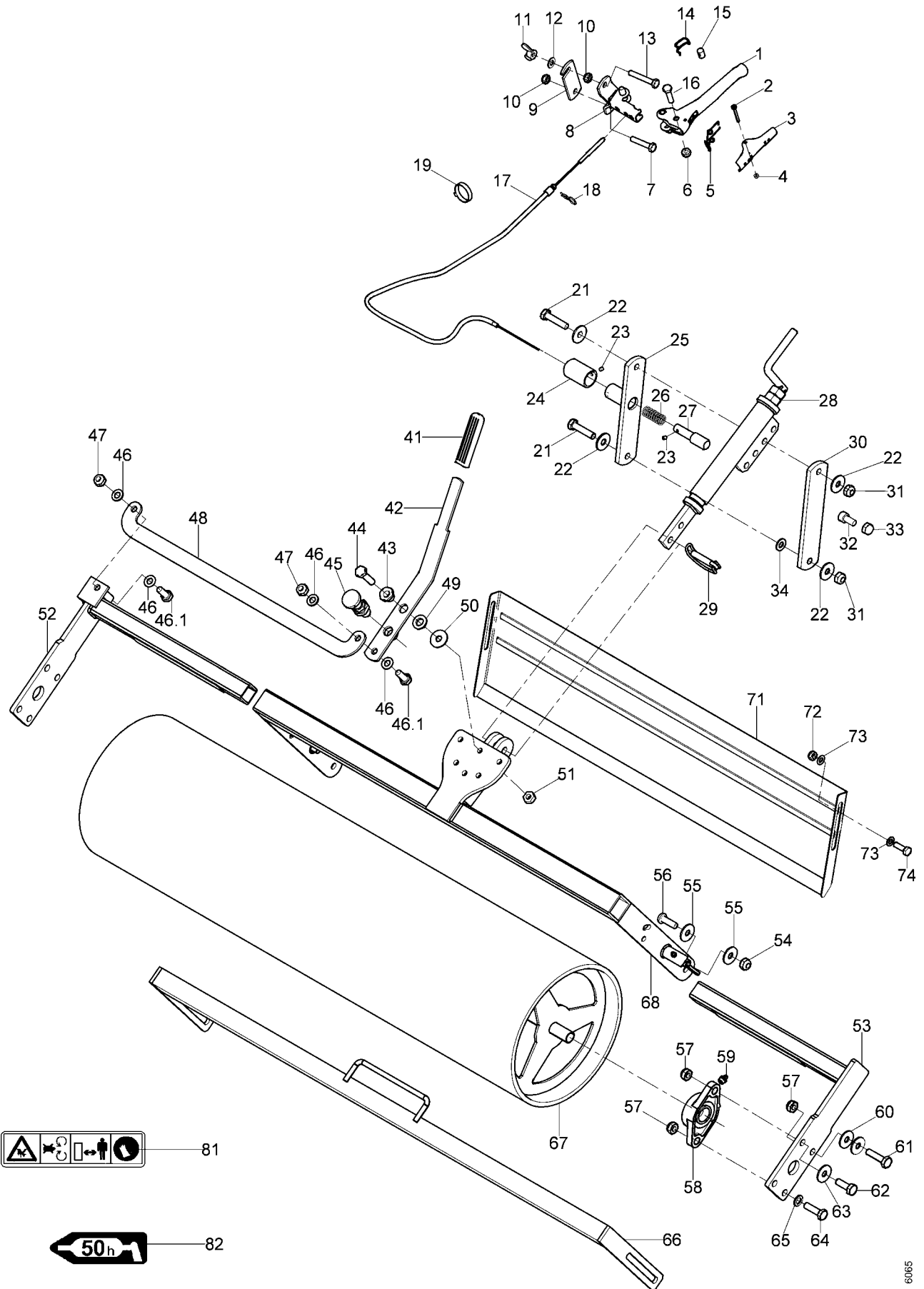
Pos.	Teil-Nr.	Stck	Benennung	Abmessung	Norm	Bemerkungen
1	3455051	1	Adapter	->2500, 3400, 5500, 5900		-> Tafel 2903
2	102 161	1	Winkelgetriebe			
3	79651	4	Scheibe	10,5x30x2,5	DIN 9021	
4	00127	4	Sechskantschraube	M10x30	DIN 933	
5	102 162	1	Überlastkupplung			U70
5 a	102 163	1	Überlastkupplung			U80
5.1	102 237	1	Überlastkupplung			U90
6	100277	1	Flanschlager	PCITY35		
7	78490	1	Schmiernippel	H1 R1/8"	DIN 71412	
8	79483	2	Sicherungsmutter	M12	DIN 985-10.9	120 Nm
9	00785	2	Scheibe	13x24x2,5	DIN 125	
10	79482	2	Sechskantschraube	M12x35	DIN 933-10.9	
11	100285	2	Kettenrad Duplex	3/4"x7/16" Z16 B60	U70, U80	
11 a	102254	2	Kettenrad Duplex	1"x17,02 Z12 B60	U90	
12	100286	2	Spannsatz	35x60		Schlitz auf Schlitz mont. Schrauben  17 Nm
13	100290	1	Rollenkette	3/4"x7/16"		U70, U80
13 a	102255	1	Rollenkette	1"x17,02		U90
14	950314	M	Profilgummi Oval mit Schlitz	15x12		1,2 m,  Silikon
15	00665	6	Sicherungsmutter	M 8	DIN 985	
16	00006	6	Sechskantschraube	M8x40	DIN 931	
16.1	102875	6	Rundmutter	M10x20		als Distanzhülse
17	78526	1	Verschlussstopfen	A-1 M22x1,5		
18	00132	1	Sechskantschraube	M16x90	DIN 933	
19	00631	1	Sechskantmutterflach	M16	DIN 439	
20	100834	1	Kettenschutz			U70, U80,  Silikon
20 a	102227	1	Kettenschutz			U90,  Silikon
21	00667	1	Sicherungsmutter	M12	DIN 985	
22	79652	2	Scheibe	13x37x3	DIN 9021	
23	100927	1	Spannarm			U70, U80
23 a	102257	1	Spannarm			U90
24	100931	1	Lagerzapfen			U70, U80
24 a	102256	1	Lagerzapfen			U90
25	13315	1	Sechskantschraube	M12x75	DIN 931	U70, U80
25 a	20637	1	Sechskantschraube	M12x90	DIN 931	U90
31	01395	2	Seegerring	i72x2,5	DIN 472	
32	79609	2	Pendelrollenlager	35x72x23	22207CE4S11	
33	11086	2	Wellendichtring	B1SL 40x52x7		573
34	00113	4	Sechskantschraube	M10x20	DIN 933	
35	77308	4	Sperrkantscheibe	SKM 8		
36	100250	2	Lagerflansch			Silikon
37	102061	1	Fräswelle			U70
37 a	100263	1	Fräswelle			U80
37 b	102206	1	Fräswelle			U90
38	51243	1	Seegerring	a35x2,5	DIN 471	
39	100654	1	Lagerdeckel			
40	77308	4	Sperrkantscheibe	SKM 8		
41	00113	4	Sechskantschraube	M10x25	DIN 933	
42	26390	1	Schmiernippel	H1 SFG6x1		
51	100275	4	Fräsmesser links			U70
51 a	100275	5	Fräsmesser links			U80
51 b	100275	6	Fräsmesser links			U90
52	100276	4	Fräsmesser rechts			U70
52 a	100276	5	Fräsmesser rechts			U80
52 b	100276	6	Fräsmesser rechts			U90
53	79480	16	Sechskantschraube	M10x1x40	DIN 960-10.9	U70,  80 Nm
53 a	79480	20	Sechskantschraube	M10x1x40	DIN 960-10.9	U80,  80 Nm
53 b	79480	24	Sechskantschraube	M10x1x40	DIN 960-10.9	U90,  80 Nm
54	00784	32	Scheibe	10,5x21x2	DIN 125	U70
54 a	00784	40	Scheibe	10,5x21x2	DIN 125	U80
54 b	00784	48	Scheibe	10,5x21x2	DIN 125	U90
55	79481	16	Sicherungsmutter	M10x1	DIN 985-10	U70
55 a	79481	20	Sicherungsmutter	M10x1	DIN 985-10	U80
55 b	79481	24	Sicherungsmutter	M10x1	DIN 985-10	U90

**Tafel 3203 Umkehrfräse, Gitterwalze, Höhenverstellung U 70 3412 015**

Blatt 1 von 3

**U 80 3412 025**

**U 90 5912 035**



6065


997 083c\_1

**Tafel 3203 Umkehrfräse, Gitterwalze, Höhenverstellung U 70 3412 015**

Blatt 2 von 3

**U 80 3412 025**

**U 90 5912 035**

Pos.	Teil-Nr.	Stck	Benennung	Abmessung	Norm	Bemerkungen
1	176 99	1	Handhebel			
2	003 28	1	Linsenschraube	M4x35	DIN 7985	
3	100 219	1	Sperrklinke	91,5		
4	281 04	1	Sicherungsmutter	M4	DIN 980	
5	574 87	1	Formfeder Handhebelklinke			
6	006 65	1	Sicherungsmutter	M8	DIN 985	
7	000 06	1	Sechskantschraube	M8x40	DIN 931	
8	100 258	1	Handhebellager			
9	102 297	1	Klemmlasche			
10	006 65	2	Sicherungsmutter	M8	DIN 985	
11	007 27	1	Flügelmutter	M8	DIN 315	
12	773 08	1	Sperrkantscheibe	SKM 8		
13	001 38	1	Sechskantschraube	M8x50	DIN 933	
14	151 67	1	Formfeder Handhebelzug			
15	134 25	1	Zylinderbolzen	10x14 M6		
16	001 51	1	Sechskantschraube	M8x30	DIN 931	
17	100 259	1	Bowdenzug	2/2450/115		
18	690 75	1	Formfeder Bowdenzug			
19	555 41	2	Kabelbinder	6,5x210		
21	000 39	2	Sechskantschraube	M10x45	DIN 931	
22	796 51	4	Scheibe	10,5x30x2,5	DIN 9021	
23	436 68	2	Gewindestift	M5x6	DIN 913	 242
24	754 55	1	Rastfederaufnahme			
25	100 947	1	Rastbolzenlager			
26	069 87	1	Druckfeder	17,1x1,8x48		
27	100 653	1	Rastbolzen			
28	100 264	1	Verstellspindel			
29	590 89	1	Klappstecker	10x50		
30	100 770	1	Lasche			
31	006 66	2	Sicherungsmutter	M10	DIN 985	
32	002 19	2	Innensechskantschraube	M10x20	DIN 912	
33	006 66	2	Sicherungsmutter	M10	DIN 985	
34	007 84	1	Scheibe	10,5x21x2	DIN 125	
41	142 90	1	Handgriff	90X24x8,5		
42	100 253	1	Schalthebel			
43	512 68	1	Führungstülle	11/PG9x16		
44	000 15	1	Sechskantschraube	M10x40	DIN 931	
45	791 61	1	Rastbolzen	M16x1,5		
46	007 84	4	Scheibe	10,5x21x2	DIN 125	
46.1	001 27	2	Sechskantschraube	M10x30	DIN 933	
47	006 65	2	Sicherungsmutter	M8	DIN 985	
48	102 134	1	Verbindungsstange			U70
48 a	100 774	1	Verbindungsstange			U80
48 b	102 218	1	Verbindungsstange			U90
49	512 69	1	Sechskantmutter Flachbund	PG9		
50	796 51	3	Scheibe	10,5x30x2,5	DIN 9021	

**Tafel 3203 Umkehrfräse, Gitterwalze, Höhenverstellung** **U 70 3412 015**  
**U 80 3412 025**  
**U 90 5912 035**

Blatt 3 von 3

Pos.	Teil-Nr.	Stck	Benennung	Abmessung	Norm	Bemerkungen
51	005 97	1	Sechskantmutter	M10	DIN 934	
52	100 287	1	Walzenträger links			U70; U80
52 a	102 077	1	Walzenträger links			U90
53	100 288	1	Walzenträger rechts			U70, U80
53 a	102 078	1	Walzenträger rechts			U90
54	006 66	2	Sicherungsmutter	M10	DIN 985	
55	796 51	4	Scheibe	10,5x30x2,5	DIN 9021	
56	793 85	1	Linseninnensechskantschraube	M10x30	ISO 7380	
57	006 66	6	Sicherungsmutter	M10	DIN 985	
58	779 37	2	Flanschlager	20/90x34		
59	784 90	2	Schmiernippel	RP1/8"	DIN 71412	
60	796 51	3	Scheibe	10,5x30x2,5		
61	001 27	2	Sechskantschraube	M10x30	DIN 933	
62	000 15	2	Sechskantschraube	M10x40	DIN 931	
63	796 51	2	Scheibe	10,5x30x2,5	DIN 9021	
64	001 16	2	Sechskantschraube	M10x35	DIN 933	
65	007 84	2	Scheibe	10,5x21x2	DIN 125	
66	102 072	1	Abstreifer			U70
66 a	779 34	1	Abstreifer			U80
66 b	102 212	1	Abstreifer			U90
67	102 071	1	Gitterwalze			U70
67 a	100 632	1	Gitterwalze			U80
67 b	102 213	1	Gitterwalze			U90
68	102 070	1	Walzenrahmen			U70
68 a	100 824	1	Walzenrahmen			U80
68 b	102 210	1	Walzenrahmen			U90
71	102 054	1	Planierschild			U70
71 a	100 639	1	Planierschild			U80
71 b	102 220	1	Planierschild			U90
72	006 65	4	Sicherungsmutter	M8	DIN 985	
73	773 08	8	Sperrkantscheibe	SKM8		
74	001 10	4	Sechskantschraube	M8x25	DIN 933	
81	794 06	1	Schild Warnzeichen Gitterwalze			
82	794 05	2	Schild Fettschmierstelle 50h			



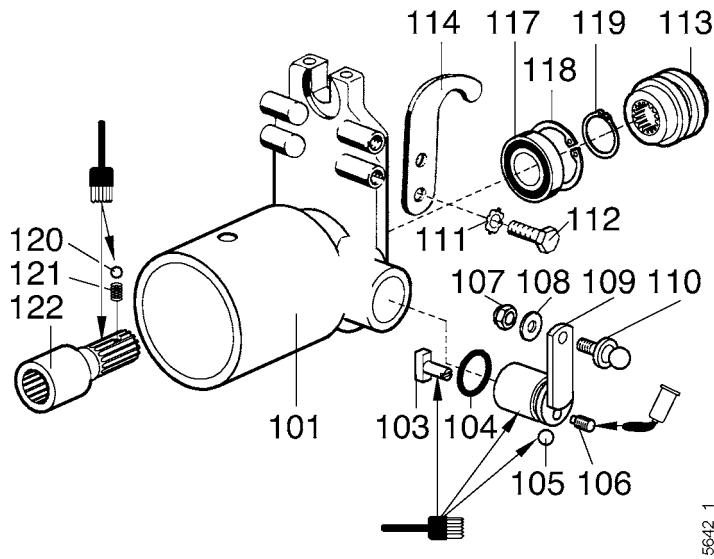
**Tafel 2903 Umkehrfräsee, Adapter 3455 051 für:**

Blatt 1 von 1

**U70 3412 015**

**U80 3412 025**

**U90 5912 035**

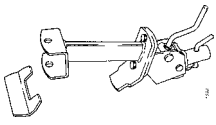
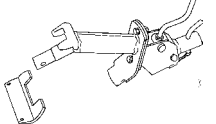
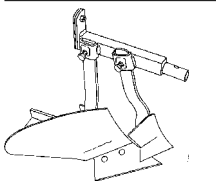
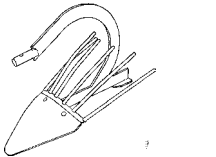
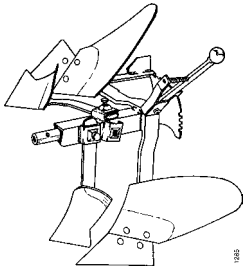
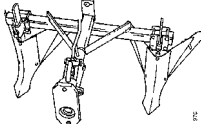
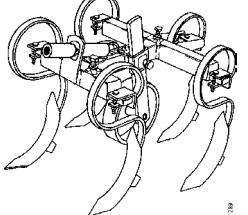
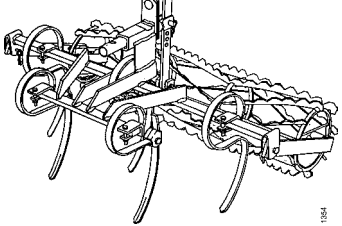
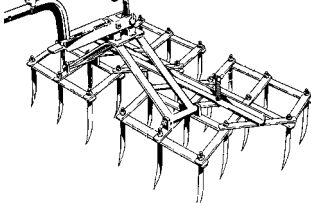


5642\_1

Pos.	Teile-Nr.	Stück	Bezeichnung	Abmessung	Norm	Bemerkung
	3455 051	1	Adapter kpl.			incl. 101-122
101	782 58	1	Anschlussflansch			
103	490 78	1	Schaltstein			
104	021 53	1	Dichtring Rundgummi	25x3,5		
105	018 59	1	Kugel	6	DIN 5401	
106	005 48	1	Gewindestift	M 8 x 16	DIN 915	
107	281 06	1	Sicherungsmutter	M 6	DIN 980	
108	007 80	1	Scheibe	6,4x12,5x1,6	DIN 125	
109	788 66	1	Schaltwelle			
110	796 92	1	Kugelzapfen	A 8/M6 x 12	DIN 79692	
111	773 08	4	Sperrkantscheibe	SKM 8		
112	001 10	4	Sechskantschraube	M 8 x 25	DIN 933	
113	775 51	1	Kuppelmuffe	Prof. 25/22		
114	774 57	2	Fanghaken	8,0 Loch 8,3		
117	231 76	1	Kugellager	25x47x12 6005.2RS	DIN 625	
118	013 82	2	Seegerring	i47x1,75	DIN 472	
119	013 49	1	Seegerring	SD a25x2	DIN 471	
120	018 59	1	Kugel	6	DIN 5401	
121	064 15	1	Druckfeder Schaltrast	6/1,0/15/W8		
122	782 57	1	Antriebswelle	Prof. 25/22		

**Tafel 2896 Anhängervorrichtung, Pflüge, Eggen, Kultivator**

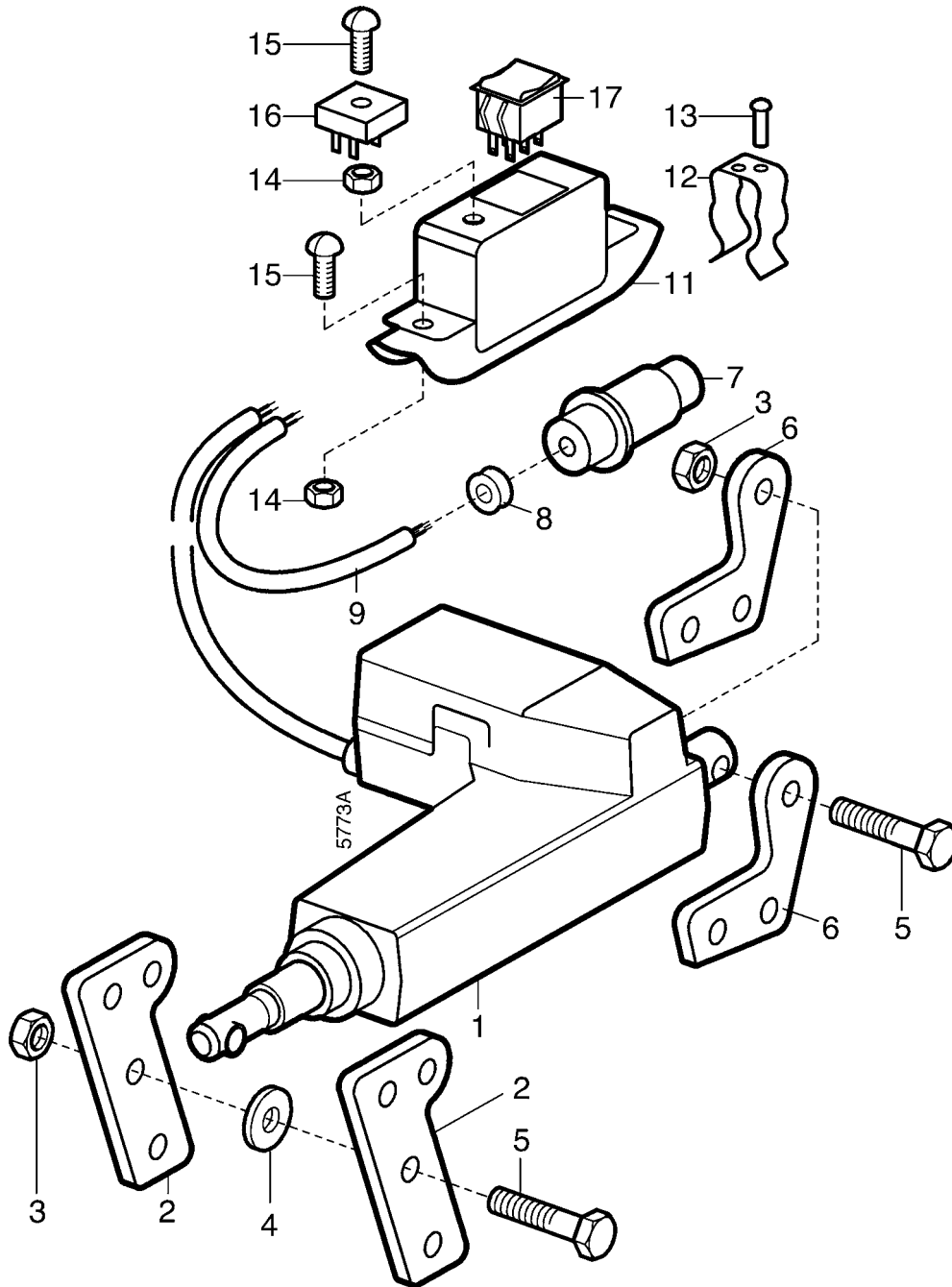
Batt 1 von 1

	<b>Teil-Nr.</b>	<b>Benennung</b>	<b>Stück</b>	<b>Bemerkungen</b>
	3240 021	Anhängervorrichtung	1	für 3200
	565 81	Pendelanschlag	1	
	3440 021	Anhängervorrichtung	1	für 3400
	595 10	Spindelgelenkkopf, kpl.	1	
	565 81	Pendelanschlag	1	
	3441 021	Beetpflug	1	
	668 36	Pflugschar, rechts	1	
	698 37	Vorschäler	1	
	3443 021	Kartoffelrodepflug	1	
	3444 021	Winkeldrehpflug, mittel		
	3444 121	Winkeldrehpflug, schwer		
	668 37	Pflugschar, links	1	für 3444 021
	668 36	Pflugschar, rechts	1	für 3444 021
	694 82	Pflugschar, links	1	für 3444 121
	694 81	Pflugschar, rechts	1	für 3444 121
	696 09	Vorschäler, links	1	für 3444 121
	696 10	Vorschäler, rechts	1	für 3444 121
	670 10	Messersech, links	1	für 3444 021/121
	670 11	Messersech, rechts	1	für 3444 021/121
	3452 021	Häufelvorrichtung	1	
	3472 021	Kultivator	1	
	608 70	Federzinke	5	
	608 09	Schar 45 mm	5	
	3473 021	Kombi-Krümler	1	
	608 70	Federzinken	5	
	2477 011	Egge		
	107 20	Eggenzinke	24	

**Tafel 2258 Verstelleinrichtung elektrisch**

**5939 011**

Batt 1 von 1

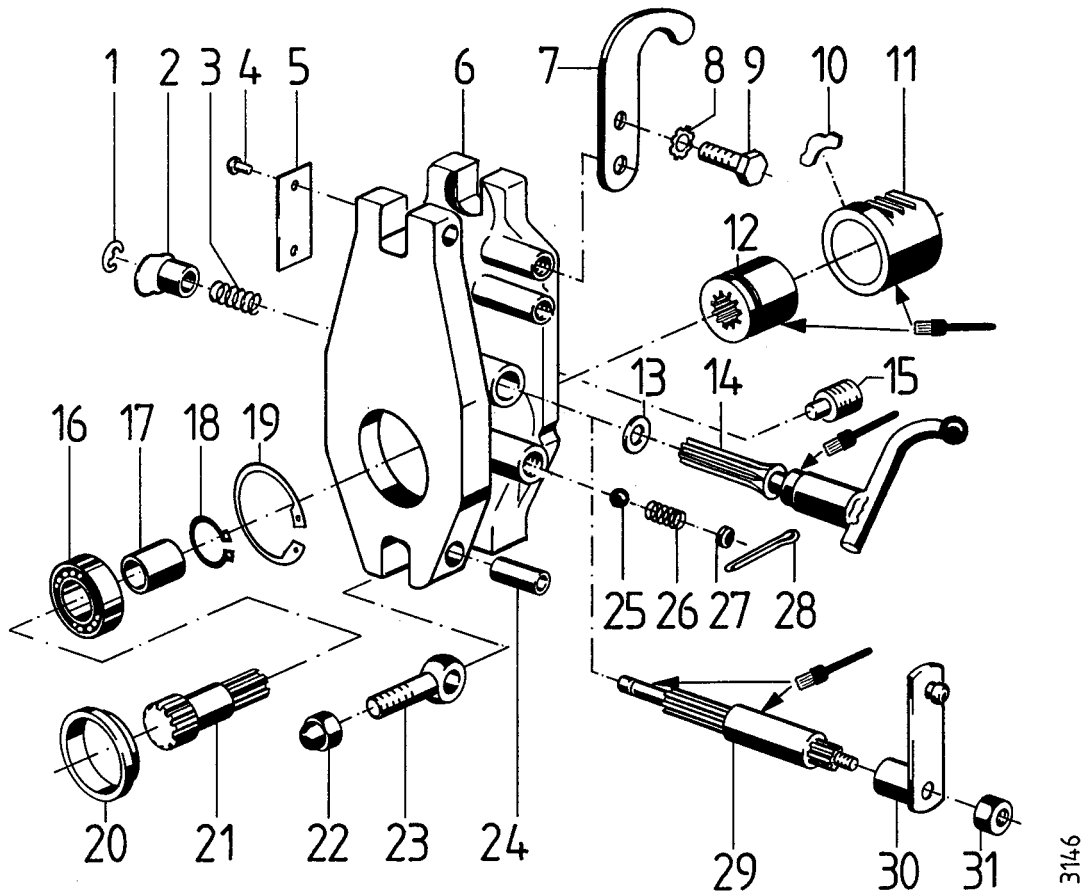


Pos.	Teile-Nr.	Stück	Bezeichnung	Abmessung	Norm	Bemerkung
1	789 09	1	Verstelleinrichtung elektr.	12 V 115 mm		
2	779 80	2	Halter			
3	281 10	6	Sicherungsmutter	M10	DIN 980	
4	514 10	4	Scheibe	10,4x28x3		
5	000 24	6	Sechskantschraube	M10x 80	DIN 931	
6	779 97	2	Halter			
7	635 55	1	Stecker	3 pol.	DIN 9680-A	
8	635 64	1	Zugentlastung			
9	798 10	1	Leitungssatz			
11	789 12	1	Schaltergehäuse kpl.			incl. 12-13
12	251 97	2	Bandfeder			
13	560 50	4	Blindniete	A3x 10	DIN 7337	
14	281 04	3	Sicherungsmutter	M 4	DIN 980	
15	003 18	3	Linsenschraube	M 4x 16	DIN 7985	
16	789 11	1	Gleichrichter	KBPC 1000		
17	789 15	1	Tastschalter	< 0 >		

**Tafel 2216 Adapter**

**3455 011, 3455 021**

Blatt 1 von 1



3146

Pos.	Teil-Nr.	Benennung	Stück	Bemerkungen
1	014 13	Idealscheibe 8 x 1	1	●
2	565 95	Schaltstangensperre	1	●
3	252 08	Druckfeder	1	○
4	560 57	Blindniete 4 x 10	2	
5	565 99	Schild, nicht für Hackwerk	1	●
a	565 98	Schild, nur für Hackwerk	1	
6	565 90	Geräte Zwischengehäuse	1	
7	565 85	Fanghaken	2	
8	494 08	Zahnscheibe A8	4	
9	001 09	Sechskantschraube M 8x20	4	
10	100 66	Segment	1	
11	100 67	Zahnhülse	1	
12	565 84	Kuppelmuffe	1	┆
13	610 88	Dichtring 8 x 15 x 3	1	○
14	573 63	Schalthebel, Kugel $\varnothing$ 10	1	●
15	005 48	Gewindestift M 8 x 16	1	○
16	157 73	Kugellager 6204 2RS, 20 x 47 x 14	1	
17	262 98	Distanzring 20 x 25 x 5,5	2	
18	532 27	Sicherungsring 20a x 1,75	1	
19	013 82	Sicherungsring 47i x 1,75	1	
20	565 92	Zentrierring	1	
21	565 91	Zapfwelle für Adapter	1	
22	007 08	Hutmutter M 14 x 1,5	2	
23	005 29	Augenschraube M 14 x 1,5 x 50	2	
24	346 42	Nietstift 14 x 55	2	
25	018 57	Kugel 10	1	
26	049 34	Druckfeder, Schaltrast	1	
27	253 14	Verschlussscheibe 12	1	
28	014 53	Splint 4 x 32	1	
29	565 94	Schaltritzel, Z = 9	1	┆
30	591 99	Schalthebel, Kugel $\varnothing$ 15	1	●
31	006 65	Sicherungsmutter M 8	1	●

● = Ausf. 3455 011, nicht für Hackwerk

○ = Ausf. 3455 021, für Hackwerk

┆ = Fläche mit Hochtemperaturpaste LM 508 ASC einstreichen

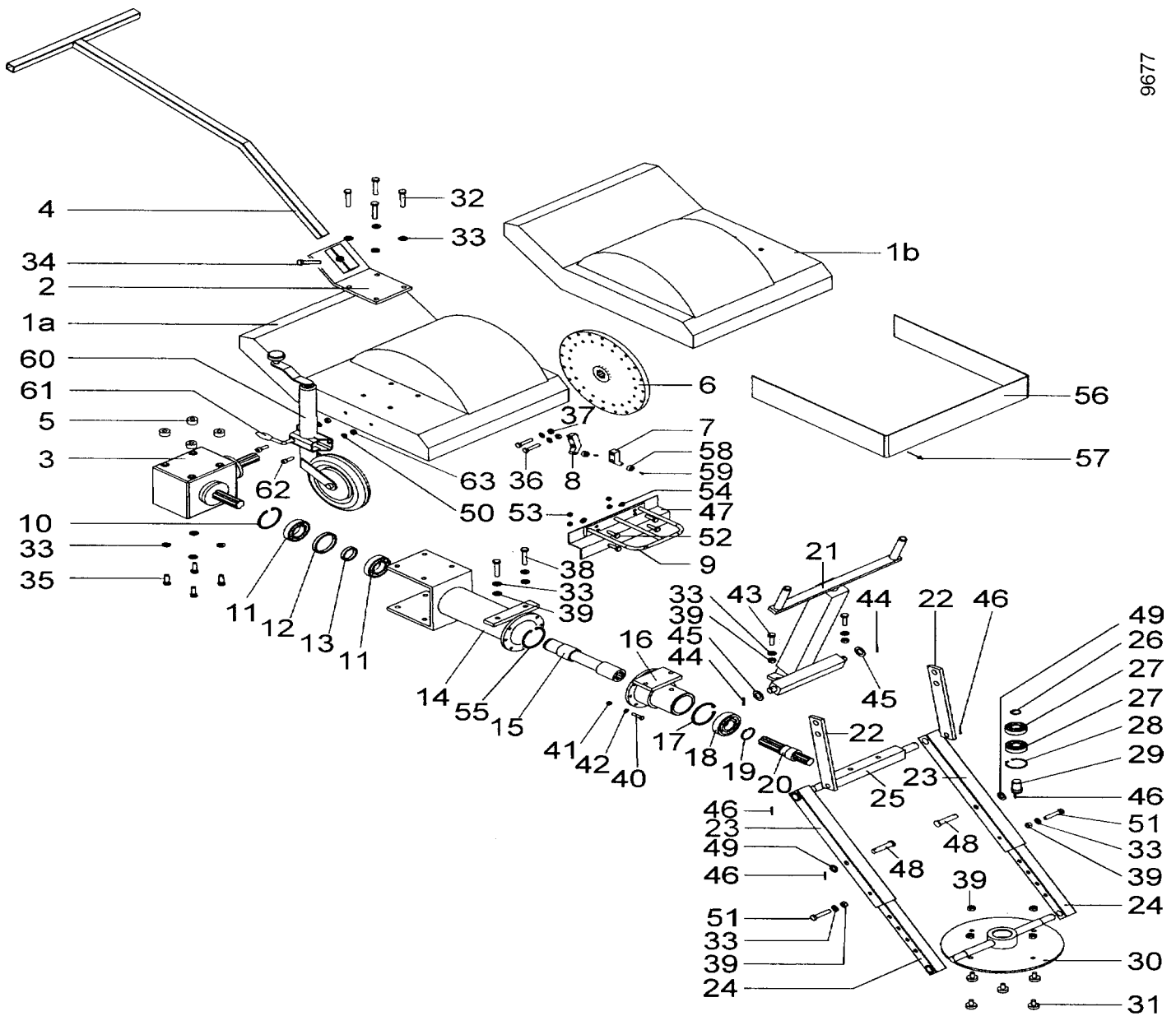


**Tafel 2768 Stubbenfräse**

Blatt 1 von 2

**40 cm 5957 021**

**50 cm 5957 031**



**Hierzu Antriebsflansch  
Tafel 2777**

**Tafel 2768 Stubbenfräse****40 cm 5957 021**

Blatt 2 von 2

**50 cm 5957 031**

Pos.	agriá- Teile-Nr.	Fremdteile- Nr.	Stück	Bezeichnung	Abmessung	Norm	Bemerkung
1 a		850274	1	Gehäuse			rechtsdreh. Variante
1 b		850275	1	Gehäuse			linksdreh. Variante
2		850545	1	Halter für Haltegriff			
3		700055	1	Getriebe			
3 a	281 98		2	Wellendichtring	B1SL 35x72x7		
4		850532	1	Haltegriff			
5		850533	4	Distanzstück			
6 a		850530	1	Scheibe	Ø 400 mm		f. 5957 021
6 b		850531	1	Scheibe	Ø 500 mm		f. 5957 031
7 a		850260	10	Halter für Wendeplatte			f. 5957 021
7 b		850260	12	Halter für Wendeplatte			f. 5957 031
8 a		850035	10	Halter für Wendeplatte			f. 5957 021
8 b		850035	12	Halter für Wendeplatte			f. 5957 031
9		850534	1	Sicherheitsbügel			
10		400305	1	Sicherungsring			
11		500123	2	Kugellager			
12		850535	1	Distanzring			
13		850544	1	Distanzring			
14		850546	1	Konsole für Getriebe			
15		850547	1	Verbindungsstück			
16		850548	1	Flansch Gehäuse			
17		400332	1	Sicherungsring			
18		500107	1	Kugellager			
19		400298	1	Sicherungsring			
20		850549	1	Verbindungsstück			
21		850550	1	Aushebespindel			
22		850551	2	Druckplatte			
23		850552	2	Hubarm			
24		850553	2	Hubarm			
25		850554	1	Lagerung			
26		400303	1	Sicherungsring			
27		500124	2	Kugellager			
28		400299	1	Sicherungsring			
29		850555	1	Welle			
30		850556	1	Drehteller			
31		850557	5	Bolzen			
32		400334	4	Schraube			
33		400336	14	Fächerscheibe			
34		400089	1	Schraube			
35		400090	4	Schraube			
36 a		400333	40	Schraube			f. 5957 021
36 b		400333	48	Schraube			f. 5957 031
37 a	798 63		40	Mutter			f. 5957 021
37 b	798 63		48	Mutter			f. 5957 031
38		400335	2	Schraube			
39		400084	10	Mutter			
40		400032	7	Schraube			
41		400083	7	Mutter			
42		400231	7	Fächerscheibe			
43		400091	2	Schraube			
44		400337	2	Splint			
45		400340	2	Scheibe			
46		400338	4	Splint			
47		850558	1	Distanzblech			
48		850559	2	Bolzen			
49		400339	2	Scheibe			
50		400040	2	Scheibe			
51		400260	2	Schraube			
52		400096	4	Schraube			
53		400036	4	Mutter			
54		400178	4	Fächerscheibe			
55		400304	1	Sicherungsring			
56 a		600203	M	PU-Platte	3,0 m		
56 b		600539	M	PU-Platte	3,0 m		
57		400162	30	Blindnieten			
58 a		600812	20	Schneidplatten			f. 5957 021
58 b		600812	24	Schneidplatten			f. 5957 031
59 a		400236	20	Schraube			f. 5957 021
59 b		400236	24	Schraube			f. 5957 031
60		600663	1	Stützrad			
61		600054	1	Klemmhalter f. Stützrad			
62		400038	2	Schraube			
63		400049	2	Mutter			
64		500094	1	Schraubendreher mit Quergriff			

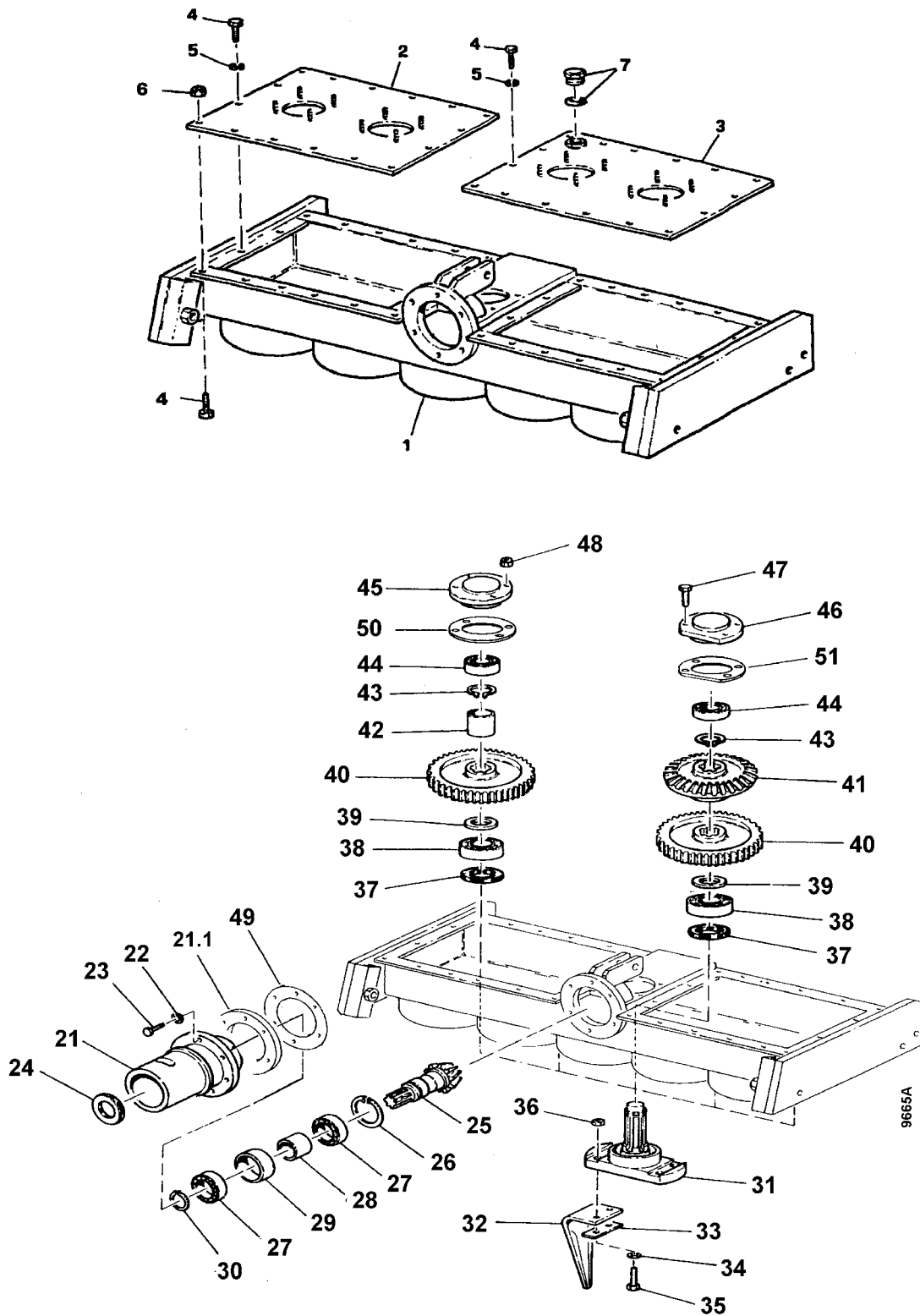
**Tafel 2745 Kreiselegge Getriebe, Zinken**

Blatt 1 von 2

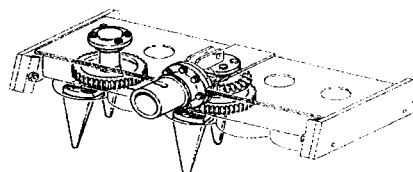
50 cm 3477 311

60 cm 3477 321

75 cm 3477 331



**Hierzu Antriebsflansch  
Tafel 2777**





**Tafel 2745 Kreiselegge Getriebe, Zinken****50 cm 3477 311**

Blatt 2 von 2

**60 cm 3477 321****75 cm 3477 331**

Pos.	agriá- Teile-Nr.	Fremdteile- Nr.	50 cm Stück	60 cm Stück	75 cm Stück	Bezeichnung	Norm	Bemerkung
1		600957	1			Wanne		
1 a		600954		1		Wanne		
1 b		600958			1	Wanne		
2		600960	1			Deckel rechts		
2 a		600966		1		Deckel rechts		
2 b		600962			1	Deckel rechts		
3		600961	1			Deckel links		
3 a		600967		1		Deckel links		
3 b		600963			1	Deckel links		
4	001 02		20	24	28	Sechskantschraube M 8x 16	DIN 933	
5	494 08		8	8	8	Zahnscheibe A 8	DIN 6797	
6	006 65		12	16	20	Sicherungsmutter M 8	DIN 985	
7	798 57		1	1	1	Ölstandspropfen		
21		600388	1		1	Antriebsflansch		
21 a		600013		1		Antriebsflansch		
22	494 08		6	6	6	Zahnscheibe A 8	DIN 6797	
23	001 10		6	6	6	Sechskantschraube M 8x 25	DIN 933	
24		500072	1	1	1	Wellendichtring		
25		600392	1		1	Antriebskegelrad		
25 a		600021		1		Antriebskegelrad		
26	013 90		1	1	1	Seegerring I62x2	DIN 472	
27	025 71		2	2	2	Kugellager 30x 62x16	DIN 625	
28		600387	1		1	Distanzstück Innenrohr		
28 a		600370		1		Distanzstück Innenrohr		
29		600386	1		1	Distanzstück Außenrohr		
29 a		600369		1		Distanzstück Außenrohr		
30	013 38		1		1	Seegerring A30x1,5	DIN 471	
30 a		400297		1		Seegerring		
31		600390	3		5	Zinkenträger		
31 a	779 42			3		Zinkenträger		
32	779 53		6	6	10	Zinken		
33	779 54		6	6	10	Sicherungsblech		
34	494 10		12	12	20	Zahnscheibe A 10	DIN 6797	
35	798 64		12	12	20	Sechskantschr. M10x1,25x 45	DIN 981	
36	798 63		12	12	20	Sicherungsmutter M10x 25	DIN 985	
37		500075	3		5	Wellendichtring		
37 a		500068		3		Wellendichtring		
38	025 71		3		5	Kugellager 30x 62x16 6206		
38 a		500105		3		Kugellager		
39		600373	-	3	-	Distanzscheibe		
40		600384	3		5	Stirnrad		
40 a		600376		3		Stirnrad		
41		600385	1		1	Kegelrad		
41 a		600371		1		Kegelrad		
42		600377	2	2	4	Distanzstück		
43	013 38		3	3	5	Seegerring A30x1,5	DIN 471	
44	025 67		3	3	5	Kugellager 25x 52x15 6205		
45		600382	2		4	Lagerdeckel		
45 a	779 47			2		Lagerdeckel		
46		600383	1		1	Lagerdeckel zentral		
46 a	779 59	600375		1		Lagerdeckel zentral		
47	001 09		4	4	4	Sechskantschraube M 8x 20	DIN 933	
48	006 65		8	8	16	Sicherungsmutter M 8	DIN 985	
49	779 22	600500	1	1	1	Dichtung f. Antriebsflansch		
50	779 46	600499	2	2	4	Dichtung f. Lagerdeckel		
51	779 58	600498	1	1	1	Dichtung f. zentr. Lagerdeckel		

Tafel 2769 Kreiselegge Planierschild, Walze

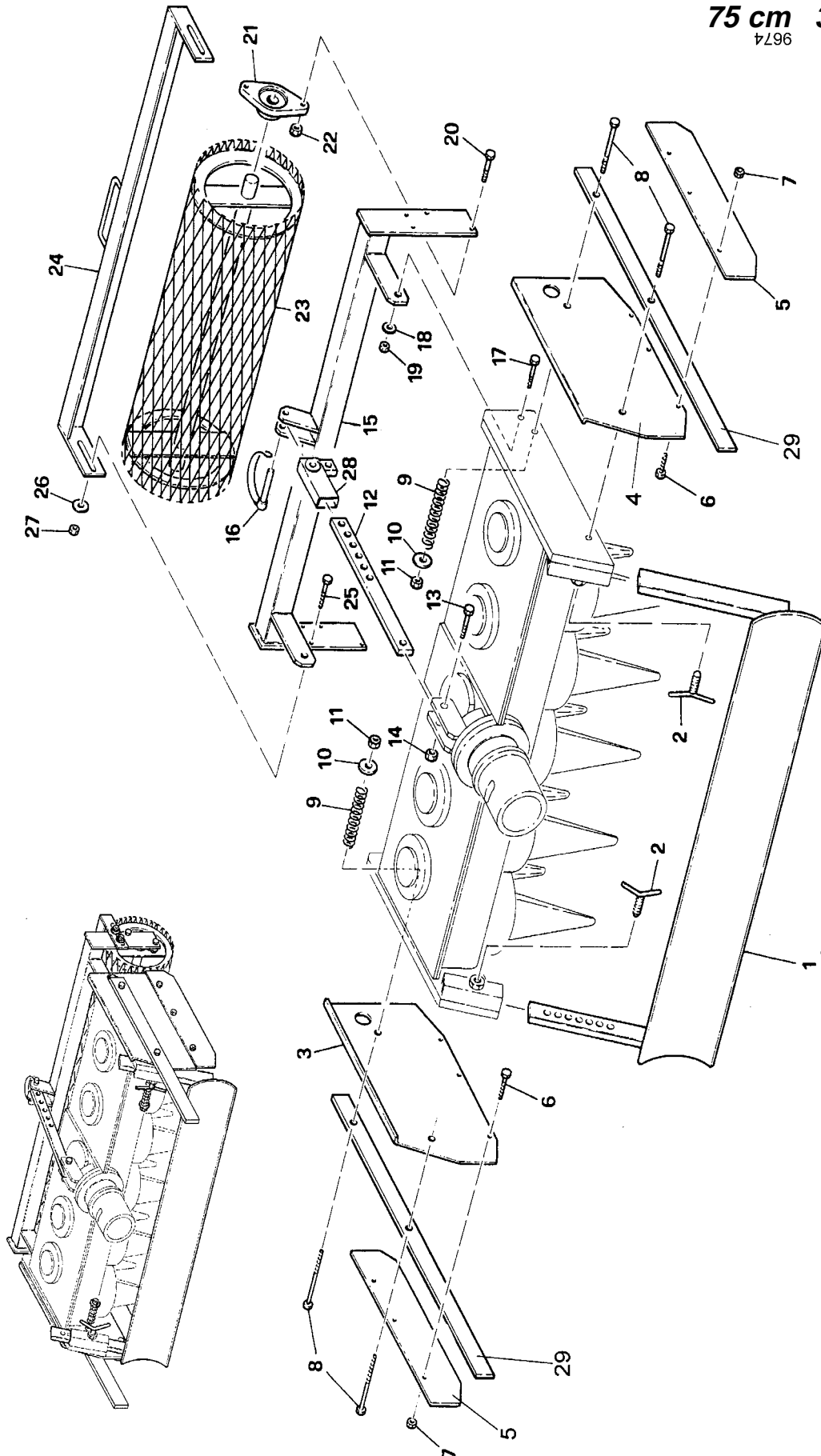
Blatt 1 von 2

50 cm 3477 311

60 cm 3477 321

75 cm 3477 331

9674



**Tafel 2769 Kreiselegge Planierschild, Walze**

**50 cm 3477 311**

**60 cm 3477 321**

**75 cm 3477 331**

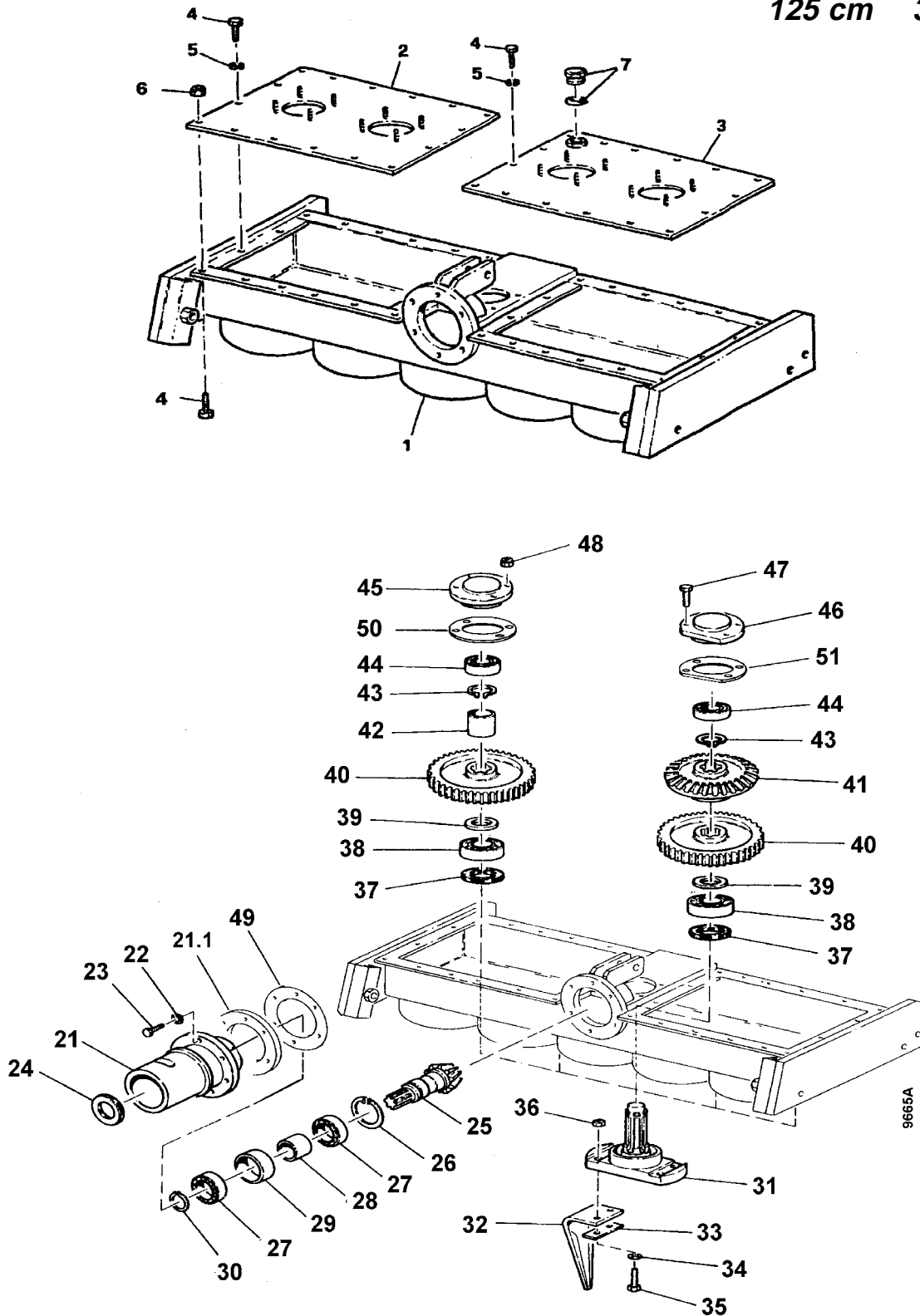
Blatt 2 von 2

Pos.	agriá- Teile-Nr.	Fremdteile- Nr.	50 cm Stück	60 cm Stück	75 cm Stück	Bezeichnung	Norm	Bemerkung
1 a		600885	1			Planierschild		
1 b		600886		1		Planierschild		
1 c		600652			1	Planierschild		
2	779 57		2	2	2	Knebelschraube M16x63		
3		600033	1	1	1	Seitenblech rechts		
4		600036	1	1	1	Seitenblech links		
5		600051	2	2	2	Sicherheitsleiste		
6	001 02		6	6	6	Sechskantschraube M 8x 16	DIN 933	
7	006 65		6	6	6	Sicherungsmutter M 8	DIN 985	
8	000 63		4	4	4	Sechskantschraube M10x100	DIN 931	
9		600424	4	4	4	Schraubenfeder		
10	007 84		4	4	4	Scheibe 10,5x21 x2	DIN 125	
11	006 66		4	4	4	Sicherungsmutter M10	DIN 985	
12		600432	1	1	1	Lochschiene		
13	000 39		1	1	1	Sechskantschraube M10x 45	DIN 931	
14	006 66		1	1	1	Sicherungsmutter M10	DIN 985	
15 a		600889	1			Walzenhalterung lang		i.Abhängigkeit v.Walzenausf.
15 b		600848		1		Walzenhalterung lang		"
15 c		600888			1	Walzenhalterung lang		"
15 d		600982	1			Walzenhalterung		"
15 e		600983		1		Walzenhalterung		"
15 f		600984			1	Walzenhalterung		"
16		600087	1	1	1	Klappsplint		
17	001 16		2	2	2	Sechskantschraube M10x 35	DIN 933	
18	796 51		2	2	2	Scheibe 10,5x30x2,5	DIN 9021	
19	006 66		1	1	1	Sicherungsmutter M10	DIN 985	
20	001 16		4	4	4	Sechskantschraube M10x 35	DIN 933	
21		500110	2	2	2	Lager		
22	006 66		4	4	4	Sicherungsmutter M10	DIN 985	
23 a		600734	1			Gitterwalze		i.Abhängigkeit v.Masch.-ausf.
23 b		600674		1		Gitterwalze		"
23 c		600975			1	Gitterwalze		"
23 d		600890	1			Gitterwalze lang		"
23 e		600892		1		Gitterwalze lang		"
23 f		600736			1	Gitterwalze lang		"
23 g		600997	1			Glattwalze		"
23 h		601005		1		Glattwalze		"
23 i		601007			1	Glattwalze		"
23 k		600998	1			Glattwalze lang		"
23 l		601006		1		Glattwalze lang		"
23 m		601008			1	Glattwalze lang		"
23 n		600996	1			Rohrstabwalze		"
23 o		600999		1		Rohrstabwalze		"
23 p		601000			1	Rohrstabwalze		"
24 a		600977	1			Abstreifer		"
23 b		600978		1		Abstreifer		"
23 c		600979			1	Abstreifer		"
23 d		600894	1			Abstreifer lang		"
23 e		600854		1		Abstreifer lang		"
23 f		600895			1	Abstreifer lang		"
25	001 14		2	2	2	Sechskantschraube M10x 40	DIN 933	
26	796 51		4	4	4	Scheibe 10,5x30x2,5	DIN 9021	
27	006 66		4	4	4	Sicherungsmutter M10	DIN 985	
28		600433	1	1	1	Verstellhalterung f. Lochschiene		
29		850364	2	2	2	Sicherheitsleiste		

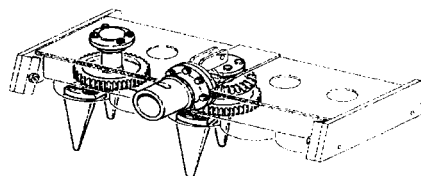
**Tafel 2770 Kreiselegge Getriebe, Zinken**

Blatt 1 von 2

**90 cm 3477 341**  
**100 cm 3477 351**  
**125 cm 3477 361**



**Hierzu Antriebsflansch**  
**Tafel 2777**



**Tafel 2770 Kreiselegge Getriebe, Zinken**

**90 cm 3477 341**  
**100 cm 3477 351**  
**125 cm 3477 361**

Blatt 2 von 2

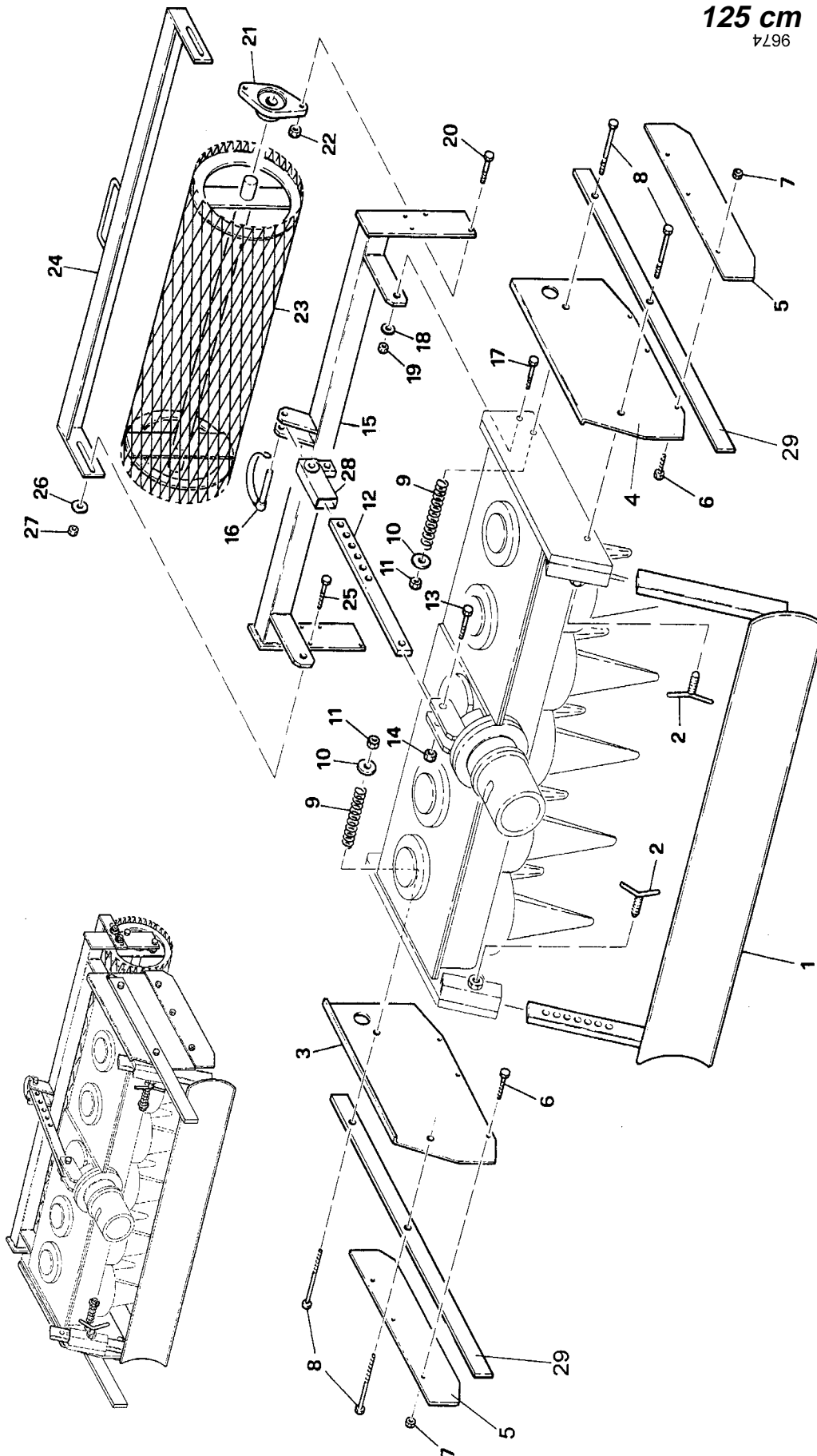
Pos.	agriá- Teile-Nr.	Fremdteile- Nr.	90 cm Stück	100 cm Stück	125 cm Stück	Bezeichnung	Norm	Bemerkung
1		600955	1			Wanne		
1 a		600959		1		Wanne		
1 b		600992			1	Wanne		
2		600968	1			Deckel rechts		
2 a		600964		1		Deckel rechts		
2 b		600993			1	Deckel rechts		
3		600969	1			Deckel links		
3 a		600965		1		Deckel links		
b		600994			1	Deckel links		
4	001 02		32	36	40	Sechskantschraube M 8x 16	DIN 933	
5	494 08		8	8	8	Zahnscheibe A 8	DIN 6797	
6	281 08		24	28	32	Sicherungsmutter M 8	DIN 980	
7	798 57		1	1	1	Ölstandspropfen		
21		600013	1		1	Antriebsflansch		
21 a		600388		1		Antriebsflansch		
21.1	-	-						
22	494 08		6	6	6	Zahnscheibe A 8	DIN 6797	
23	001 10		6	6	6	Sechskantschraube M 8x 25	DIN 933	
24		500072	1	1	1	Wellendichtring		
25		600021	1		1	Antriebskegelrad		
25 b		600392		1		Antriebskegelrad		
26	013 90		1	1	1	Seegerring I62x2	DIN 472	
27	025 71		2	2	2	Kugellager 30x 62x16	DIN 625	
28		600370	1		1	Distanzstück Innenrohr		
28 a		600387		1		Distanzstück Innenrohr		
29		600369	1		1	Distanzstück Außenrohr		
29 a		600386		1		Distanzstück Außenrohr		
30	013 28		1	1	1	Seegerring A30x1,5	DIN 471	
31	779 42	600372	5		7	Zinkenträger		
31 a		600390		7		Zinkenträger		
32	779 53		10	14	14	Zinken		
33	779 54		10	14	14	Sicherungsblech		
34	494 10		20	28	28	Zahnscheibe A 10	DIN 6797	
35	798 64		20	28	28	Sechskantschr. M10x1,25x 45	DIN 981	
36	798 63		20	28	28	Sicherungsmutter M10x 25	DIN 985	
37		500068	5		7	Wellendichtring		
37 a		500075		7		Wellendichtring		
38	025 71	500105	5	7	7	Kugellager 30x 62x16 6806		
39		600373	5	-	7	Distanzscheibe		
40		600376	5		7	Stirnrad		
40 a		600384		7		Stirnrad		
41		600371	1		1	Kegelrad		
41 a		600385		1		Kegelrad		
42		600377	4	6	6	Distanzstück		
43	013 38		5	7	7	Seegerring A30x1,5	DIN 471	
44	025 67		5	7	7	Kugellager 25x 52x15 6205		
45	779 47	600374	4		6	Lagerdeckel		
45 a		600382		6		Lagerdeckel		
46	779 59	600375	1		1	Lagerdeckel zentral		
46 a		600383		1		Lagerdeckel zentral		
47	001 09		4	4	4	Sechskantschraube M 8x 20	DIN 933	
48	006 65		16	24	24	Sicherungsmutter M 8	DIN 985	
49	779 22	600500	1	1	1	Dichtung f. Antriebsflansch		
50	779 46	600499	4	6	6	Dichtung f. Lagerdeckel		
51	779 58	600498	1	1	1	Dichtung f. zentr. Lagerdeckel		

**Tafel 2771 Kreiselegge Planierschild, Walze**

Blatt 1 von 2

<b>90 cm</b>	<b>3477 341</b>
<b>100 cm</b>	<b>3477 351</b>
<b>125 cm</b>	<b>3477 361</b>

9974



## Tafel 2771 Kreiselegge Planierschild, Walze

Blatt 2 von 2

90 cm 3477 341  
 100 cm 3477 351  
 125 cm 3477 361

Pos.	agriateile-Nr.	Fremdteile-Nr.	90 cm Stück	100 cm Stück	125 cm Stück	Bezeichnung	Norm	Bemerkung
1		600887	1			Planierschild		
1 a		600716		1		Planierschild		
1 b		600651			1	Planierschild		
2	779 57		2	2	2	Knebelschraube M16x63		
3		600033	1	1	1	Seitenblech rechts		
4		600036	1	1	1	Seitenblech links		
5		600051	2	2	2	Sicherheitsleiste		
6	001 02		6	6	6	Sechskantschraube M 8x 16	DIN 933	
7	006 65		6	6	6	Sicherungsmutter M 8	DIN 985	
8	000 63		4	4	4	Sechskantschraube M10x100	DIN 931	
9		600424	4	4	4	Schraubenfeder		
10	007 84		4	4	4	Scheibe 10,5x21 x2	DIN 125	
11	006 66		4	4	4	Sicherungsmutter M10	DIN 985	
12		600432	1	1	1	Lochschiene		
13	000 39		1	1	1	Sechskantschraube M10x 45	DIN 931	
14	006 66		1	1	1	Sicherungsmutter M10	DIN 985	
15		600724	1			Walzenhalterung lang		i.Abhängigkeit v.Walzenausf.
15 a		600849		1		Walzenhalterung lang		"
15 b		600995			1	Walzenhalterung lang		"
15 c		600985	1			Walzenhalterung		"
15 d		600986		1		Walzenhalterung		"
15 e		601015			1	Walzenhalterung		"
16		600087	1	1	1	Klappsplint		
17	001 16		2	2	2	Sechskantschraube M10x 35	DIN 933	
18	796 51		2	2	2	Scheibe 10,5x30x2,5	DIN 9021	
19	006 66		1	1	1	Sicherungsmutter M10	DIN 985	
20	001 16		4	4	4	Sechskantschraube M10x 35	DIN 933	
21		500110	2	2	2	Lager		
22	006 66		4	4	4	Sicherungsmutter M10	DIN 985	
23		600632	1			Gitterwalze		i.Abhängigkeit v.Masch.-ausf.
23 a		600976		1		Gitterwalze		"
23 b		601004			1	Gitterwalze		"
23 c		600893	1			Gitterwalze lang		"
23 d		600891		1		Gitterwalze lang		"
23 e		600916			1	Gitterwalze lang		"
23 f		601009	1			Glatwalze		"
23 g		601011		1		Glatwalze		"
23 h		601013			1	Glatwalze		"
23 i		601010	1			Glatwalze lang		"
23 k		601012		1		Glatwalze lang		"
23 l		601014			1	Glatwalze lang		"
23 m		601001	1			Rohrstabwalze		"
23 n		601002		1		Rohrstabwalze		"
23 o		601003			1	Rohrstabwalze		"
24		600980	1			Abstreifer		"
24 a		600981		1		Abstreifer		"
24 b		601021			1	Abstreifer		"
24 c		600853	1			Abstreifer lang		"
24 d		600852		1		Abstreifer lang		"
24 e		600947			1	Abstreifer lang		"
25	001 14		2	2	2	Sechskantschraube M10x 40	DIN 933	
26	796 51		4	4	4	Scheibe 10,5x30x2,5	DIN 9021	
27	006 66		4	4	4	Sicherungsmutter M10	DIN 985	
28		600433	1	1	1	Verstellhalterung f. Lochschiene		
29		850364	2	2	2	Sicherheitsleiste		

**Tafel 2777 Antriebsflansch**

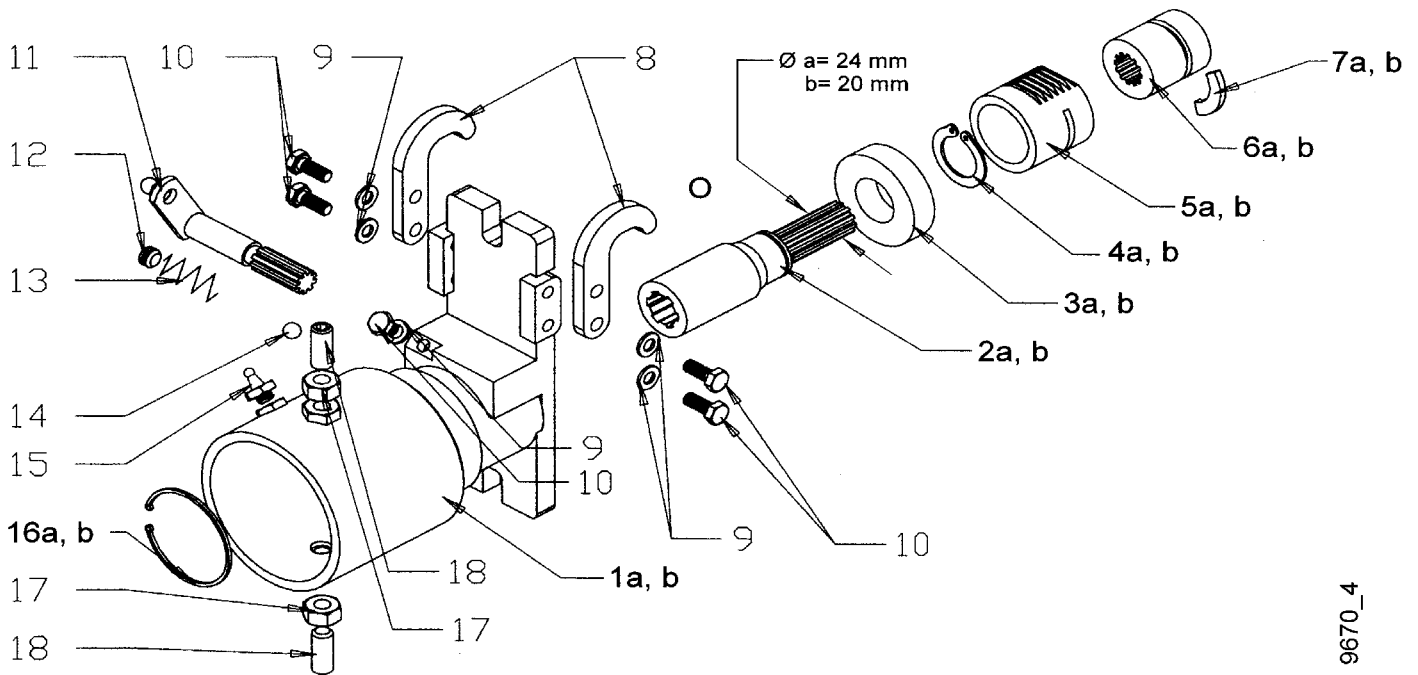
Blatt 1 von 1

für 5957 021/031

3477 311/321/331/341/351/361

3494 871

5594 811/821/831/841/851



9670\_4

Pos.	agria- Teile-Nr.	Fremdteile- Nr.	Stück	Bezeichnung	Abmessung	Norm	Bemerkung
1 a		850506	1	Flansch			
1 b		850518	1	Flansch			
2 a	476 016		1	Antriebswelle	Ø24 mm		!
2 b	476 017		1	Antriebswelle	Ø20 mm		!
3 a		500070	1	Kugellager			
3 b		500116	1	Kugellager			
4 a		400296	1	Seegerring			
4 b	013 38		1	Seegerring	A30x1,5	DIN 471	
5 a	476 020		1	Zahnhülse			!, >>Welle Ø24
5 b	100 67		1	Zahnhülse			!, >>Welle Ø20
6 a	476 018		1	Kupplungsmuffe			!, >>Welle Ø24
6 b	565 84		1	Kupplungsmuffe			!, >>Welle Ø20
7 a	476 019		1	Segment			!, >>Welle Ø24
7 b	100 66		1	Segment			!, >>Welle Ø20
8	774 57		2	Haken			
9	494 08		5	Zahnscheibe	A 8	DIN 6797	
10	001 09		5	Sechskantschraube	M 8 x 20		
11		850313	1	Schaltwelle			
12		850498	1	Gewindestift			
13		850500	1	Feder			
14	018 56		1	Kugel	10	DIN 5401	
15		500119	1	Schmiernippel			
16 a		400299	1	Sicherungsring			
16 b		400299	1	Sicherungsring			
17	006 31		2	Mutter	M16	DIN 439	
18	736 50		2	Gewindestift	M16x45	DIN 915	





**Tafel 2901 Kreiselegge Getrieb, Zinken**

Blatt 1 von 2

75 cm 3477 332/333

90 cm 3477 342/343

100 cm 3477 352/353

**Hierzu Adapter**

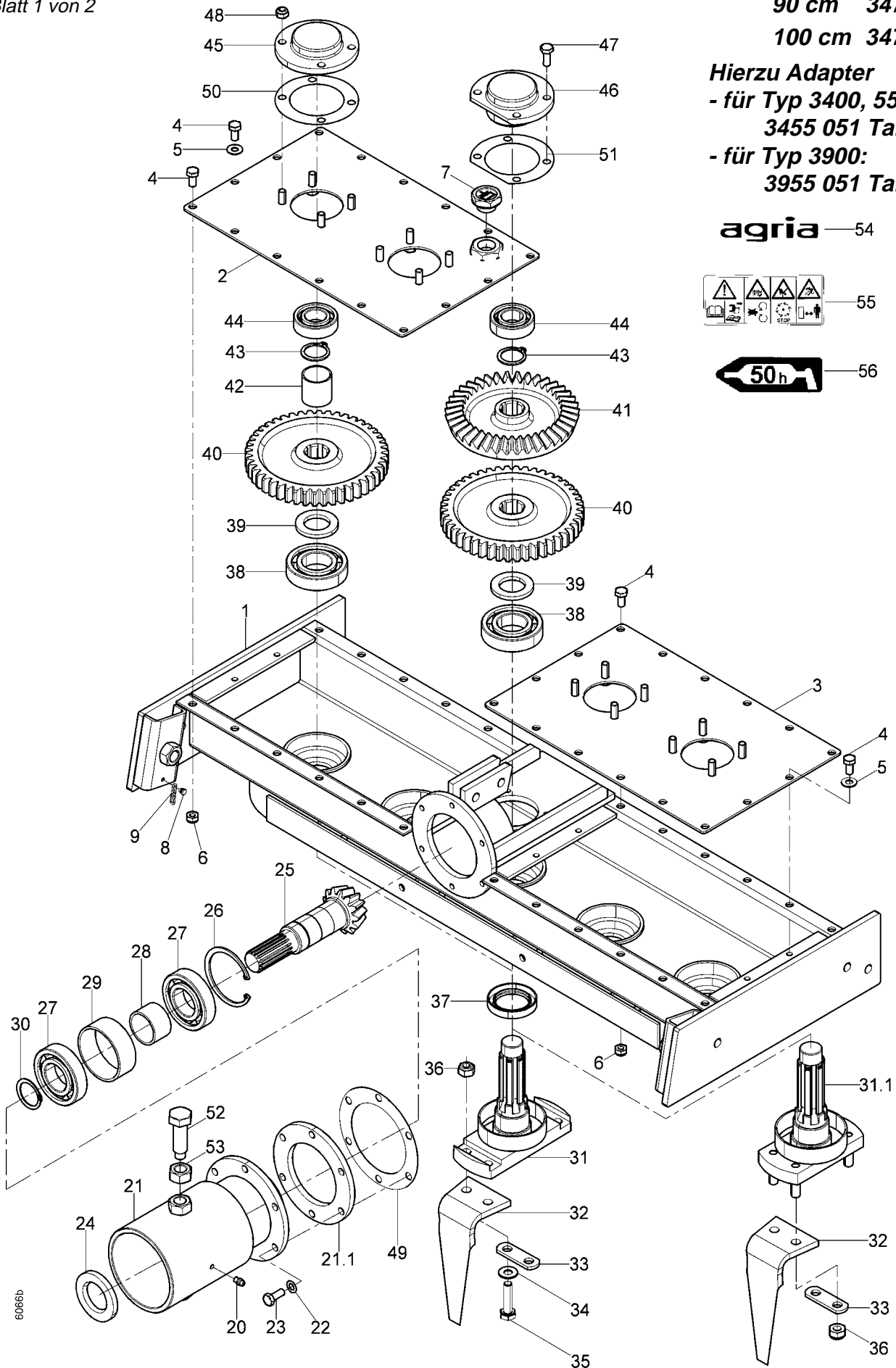
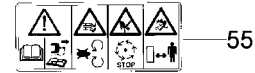
- für Typ 3400, 5500, 5900:

3455 051 Tafel 2903

- für Typ 3900:

3955 051 Tafel 3187

**agria** —54



**Tafel 2901 Kreiselegge Getriebe, Zinken**

**75 cm 3477 332/333**

Blatt 2 von 2

**90 cm 3477 342/343**

**100 cm 3477 352/353**

Pos.	Teile-Nr.	75 cm Stück	90 cm Stück	100 cm Stück	Bezeichnung	Norm	Bemerkung
1	783 45	1			Getriebegehäuse 75		
1 a	779 02		1		Getriebegehäuse 90		
1 b	783 64			1	Getriebegehäuse 100		
2	783 39	1			Deckel rechts 75		
2 a	779 24		1		Deckel rechts 90		
2 b	783 60			1	Deckel rechts 100		
3	783 40	1			Deckel links 75		
3 a	779 23		1		Deckel links 90		
3 b	783 61			1	Deckel links 100		
4	001 02	28	32	36	Sechskantschraube M 8x 16	DIN 933	
5	773 08	8	8	8	Sperrkantscheibe SKM 8		
6	006 65	20	24	28	Sicherungsmutter M 8	DIN 985	
7	785 26	1	1	1	Verschlussstopfen M22x1,5		
8	560 59	2	2	2	Blindniete A4x8	DIN 7337	
9	954412	M	M	M	Rundstahlkette G12x2	DIN 5685	Jeweils 6 Glieder
21	779 18	1	1	1	Flanschgehäuse		
21 a	263 90	2	2	2	Schmiernippel H1 SFG6x1		
21.1	778 57	1	1	1	Distanzscheibe	82/132x4	>34400204 <!
22	011 91	6	6	6	Federscheibe B 8	DIN 137	
23	001 09	6	6	6	Sechskantschraube M 8x 20	DIN 933	
24	019 90	1	1	1	Wellendichtring B1 35x72x7	DIN 3760	
25		1	1	1	Kegelradwelle z13		<34400203, EDT 78677
25 a	779 19	1	1	1	Kegelradwelle z13		>34400204
26	013 95	1	1	1	Seegerring i72x2,5	DIN 472	
27	025 73	2	2	2	Kugellager 35x 72x17 6207	DIN 625	
28		1	1	1	Distanzrohr 36,6/42,4x20,5		<34400203
28 a	779 21	1	1	1	Distanzrohr 36,6/42,4x26		>34400204
29		1	1	1	Distanzrohr 64/70x20,5		<34400203
29 a	779 20	1	1	1	Distanzrohr 64/70x26		>34400204
30	013 39	1	1	1	Seegerring A32x1,5	DIN 471	
31	779 42		5		Zinkenflanschswelle		
31.1	783 28	5		7	Zinkenflanschswelle		
32	779 53	10	10	14	Zinken 160		
33	779 54	10	10	14	Sicherungsblech		
34	773 10		20		Sperrkantscheibe SKM 10		
35	000 15		20		Sechskantschr. M10x 45	DIN 931	
36	006 66	20	20	28	Sicherungsmutter M10	DIN 985	
37	019 13	5	5	7	Wellendichtring B1SL 40x58x9	DIN 3760	
38	025 73	5	5	7	Kugellager 35x 72x17 6207	DIN 625	
39	779 55	5	5	7	Distanzscheibe 31/50x5		
40	783 31	5		7	Stirnrad z38		
40 a	779 49		5		Stirnrad z46		
41		1	1	1	Kegelrad z39		<34400203, EDT 78677
41 a	779 50	1	1	1	Kegelrad z39		>34400204
42	779 56	4	4	6	Distanzrohr 31/35x34		
43	013 50	5	5	7	Seegerring A28x2	DIN 471	
44	025 67	5	5	7	Kugellager 25x 52x15 6205		
45	779 47	4	4	6	Lagerdeckel		
46	779 59	1	1	1	Lagerdeckel zentral		
47	001 09	4	4	4	Sechskantschraube M 8x 20	DIN 933	
48	006 65	16	16	24	Sicherungsmutter M 8	DIN 985	
49	779 22	1	1	1	Dichtung f. Antriebsflansch		
50	779 46	4	4	6	Dichtung f. Lagerdeckel		
51	779 58	1	1	1	Dichtung f. zentr. Lagerdeckel		
52	788 20	2	2	2	Sechskantschr. Zapfen M16x50	DIN 933-Za	
53	006 00	2	2	2	Sechskantmutter M16	DIN 934	
54	481 76	2	2	2	Schild agria		
55	757 03	1	1	1	Schild Warnzeichen		
56	794 05	2	2	2	Schild Fettschmierstelle 50h		

2,4 kg 2,6 kg 3,1 kg Getriebefließfett GP00

997 083c\_1

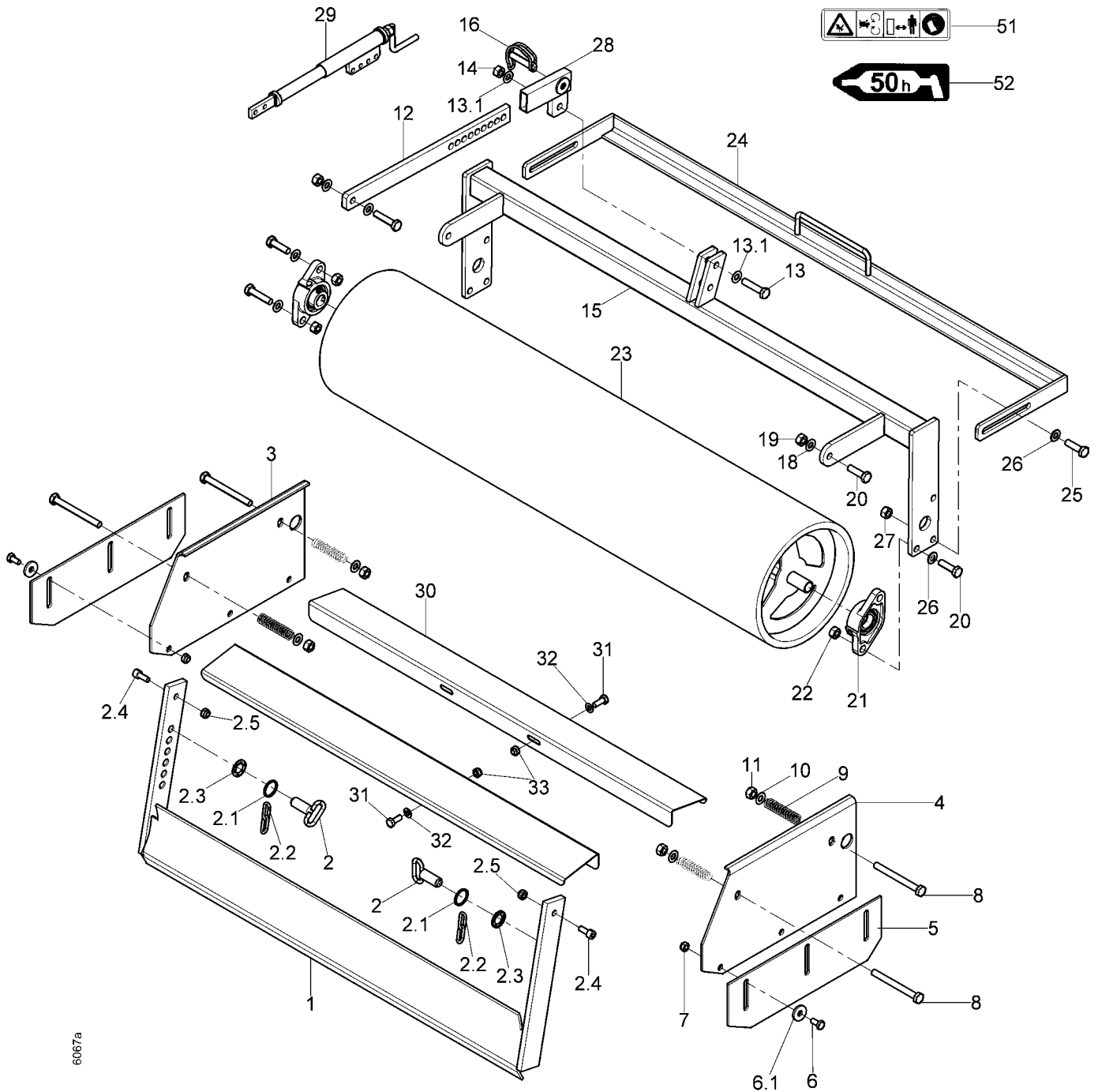
**Tafel 2902 Kreiselegge Planierschild, Walze**

Blatt 1 von 2

75 cm 3477 332/333

90 cm 3477 342/343

100 cm 3477 352/353



6067a

**Tafel 2902 Kreiselegge Planierschild, Walze**

**75 cm 3477 332/333**

Blatt 2 von 2

**90 cm 3477 342/343**

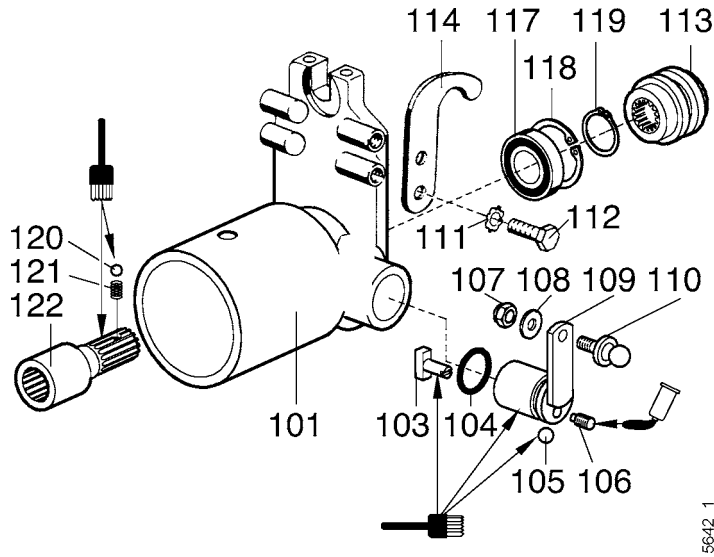
**100 cm 3477 352/353**

Pos.	Teile-Nr.	75 cm	90 cm	100 cm	Bezeichnung	Norm	Bemerkung
		Stück	Stück	Stück			
1	783 29	1			Planierschild 75		
1 a	779 38		1		Planierschild 90		
1 b	783 52			1	Planierschild 100		
2	779 57	2	2	2	Knebelschraube M16x 63		
2.1	481 89	2	2	2	Springring 26		
2.2	740 16	2	2	2	Schnellbefestiger 16/28		
2.3	9544 12	M	M	M	Rundstahlkette G12x2	DIN 5685	Jeweils 6 Glieder
2.4	002 17	2	2	2	Innensechskantschraube M8x20	DIN 912	
2.5	005 65	2	2	2	Sicherungsmutter M8	DIN 985	
3	779 52	1	1	1	Seitenteil rechts		
4	779 51	1	1	1	Seitenteil links		
5	779 48	2	2	2	Sicherheitsleiste		
6	001 02	6	6	6	Sechskantschraube M 8x 16	DIN 933	
6.1	664 13	6	6	6	Scheibe 8,4x24x2	DIN 9021	
7	120 13	6	6	6	Sicherungsmutter M 8	DIN 985	
8	000 63	4	4	4	Sechskantschraube M10x100	DIN 931	
9	779 60	4	4	4	Druckfeder 17/2,25/85		
10	007 84	4	4	4	Scheibe 10,5x21 x2	DIN 125	
11	281 10	4	4	4	Sicherungsmutter M10	DIN 980	
12	779 62	1	1	1	Verbindungsschiene		
13	000 39	2	2	2	Sechskantschraube M10x 45	DIN 931	
13.1	007 84	4	4	4	Scheibe 10,5x21x2	DIN 125	
14	006 66	2	2	2	Sicherungsmutter M10	DIN 985	
15	783 33	1			Walzenträger 75		
15 a	779 30		1		Walzenträger 90		
15 b	783 55			1	Walzenträger 100		
16	590 89	1	1	1	Klappstecker 10x50		
17	001 16	2	2	2	Sechskantschraube M10x 35	DIN 933	
18	514 10	2	2	2	Scheibe 10,4x28 x3		
19	006 66	1	1	1	Sicherungsmutter M10	DIN 985	
20	001 16	4	4	4	Sechskantschraube M10x 35	DIN 933	
21	779 37	2	2	2	Flanschlager 20/90x34		
22	006 66	4	4	4	Sicherungsmutter M10	DIN 985	
23	783 35	1			Gitterwalze 75		
23 a	779 27		1		Gitterwalze 90		
23 b	783 57			1	Gitterwalze 100		
24	783 30	1			Abstreifer 75		
24 a	779 34		1		Abstreifer 90		
24 b	783 53			1	Abstreifer 100		
25	001 14	2	2	2	Sechskantschraube M10x 40	DIN 933	
26	796 51	4	4	4	Scheibe 10,5x30x2,5	DIN 9021	
27	006 66	4	4	4	Sicherungsmutter M10	DIN 985	
28	779 40	1	1	1	Verstellhalterung		
29	3439 012	1	1	1	Verstellspindel		Optional an Stelle 12, 28
30	783 48	2			Schutzblech 70		
30 a	783 47		2		Schutzblech 90		
30 b	783 49			2	Schutzblech 100		
31	001 09	4	4	4	Sechskantschraube M8 x20	DIN 933	
32	007 82	4	4	4	Scheibe 8,4x17x1,6	DIN 125	
33	006 65	4	4	4	Sicherungsmutter M 8	DIN 985	
51	794 06	1	1	1	Schild Warnzeichen Gitterwalze		
52	794 05	2	2	2	Schild Fettschmierstelle 50h		

**Tafel 2903 Kreiselegge, Adapter 3455 051 für:**

Blatt 1 von 1

75 cm 3477 332/333  
 90 cm 3477 342/343  
 100 cm 3477 352/353

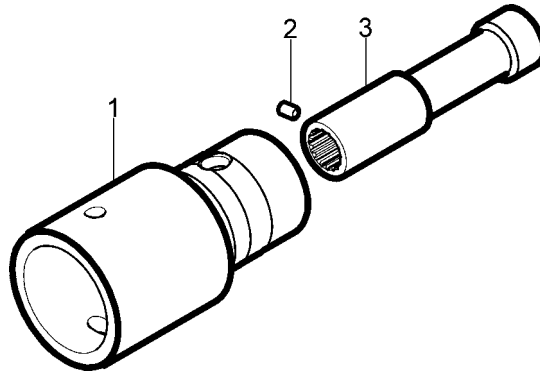


Pos.	Teile-Nr.	Stück	Bezeichnung	Abmessung	Norm	Bemerkung
	3455 051	1	Adapter kpl.			incl. 101-122
101	782 58	1	Anschlussflansch			
103	490 78	1	Schaltstein			
104	021 53	1	Dichtring Rundgummi	25x3,5		
105	018 59	1	Kugel	6	DIN 5401	
106	005 48	1	Gewindestift	M 8 x 16	DIN 915	
107	281 06	1	Sicherungsmutter	M 6	DIN 980	
108	007 80	1	Scheibe	6,4x12,5x1,6	DIN 125	
109	788 66	1	Schaltwelle			
110	796 92	1	Kugelnzapfen	A 8/M6 x 12	DIN 79692	
111	773 08	4	Sperrkantscheibe	SKM 8		
112	001 10	4	Sechskantschraube	M 8 x 25	DIN 933	
113	775 51	1	Kuppelmuffe	Prof. 25/22		
114	774 57	2	Fanghaken	8,0 Loch 8,3		
117	231 76	1	Kugellager	25x47x12 6005.2RS	DIN 625	
118	013 82	2	Seegerring	i47x1,75	DIN 472	
119	013 49	1	Seegerring	SD a25x2	DIN 471	
120	018 59	1	Kugel	6	DIN 5401	
121	064 15	1	Druckfeder Schaltrast	6/1,0/15/W8		
122	782 57	1	Antriebswelle	Prof. 25/22		

**Tafel 3187 Kreiselegge, Adapter 3955 051 für:**

**75 cm 3977 332/333**

Blatt 1 von 1

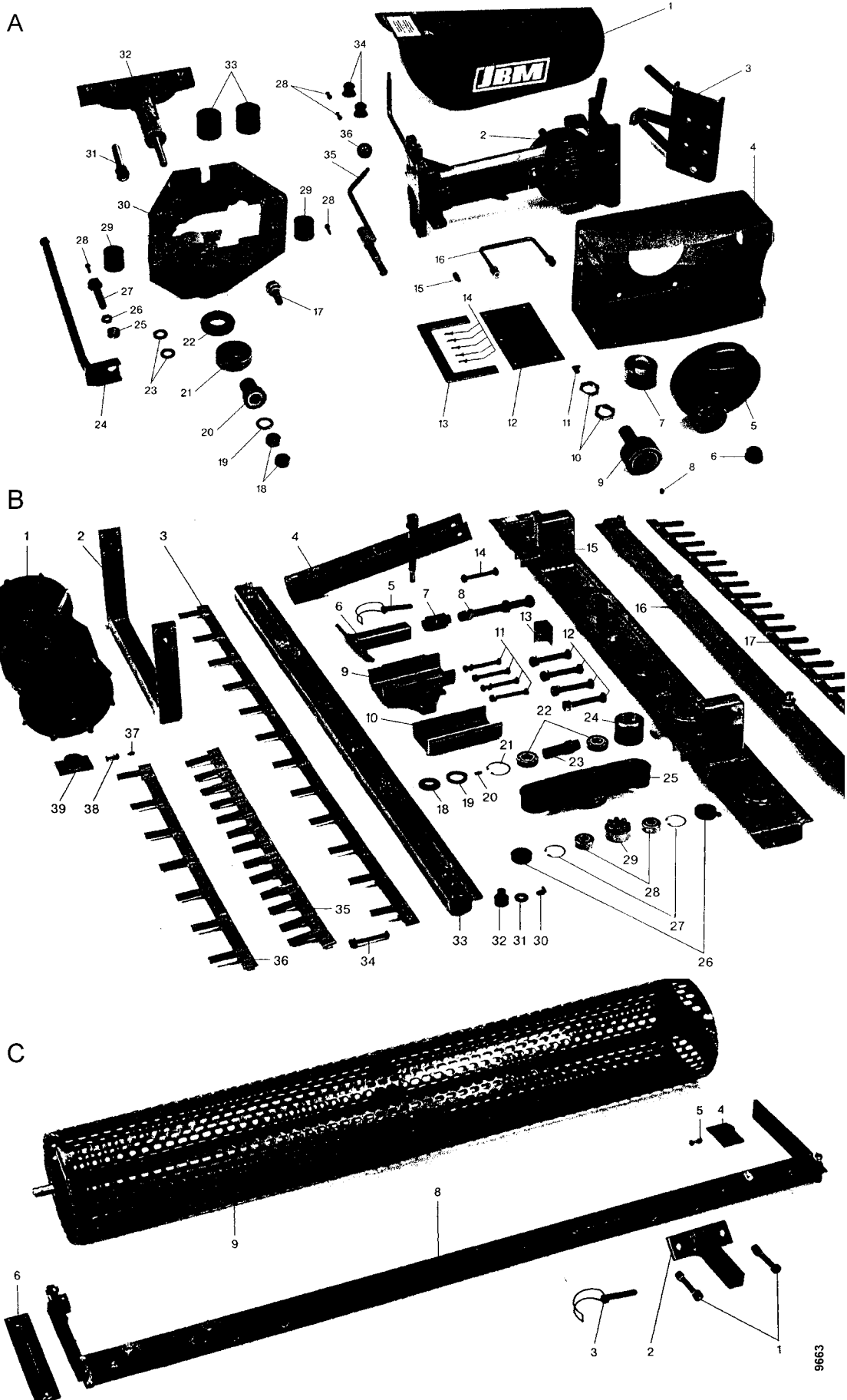


Pos.	Teile-Nr.	Stück	Bezeichnung	Abmessung	Norm	Bemerkung
	3955 051	1	Adapter kpl.	DM 95 =>3900		incl. 1-3
1	101 735	1	Anschlussflansch			
2	736 86	1	Gewindestift	M 8x12	DIN 916	
3	101 734	1	Antriebswelle			

**Tafel 2742 Egalisierrechen**

**3477 511/521**

Blatt 1 von 2



9663



**Tafel 2742 Egalisierrechen**

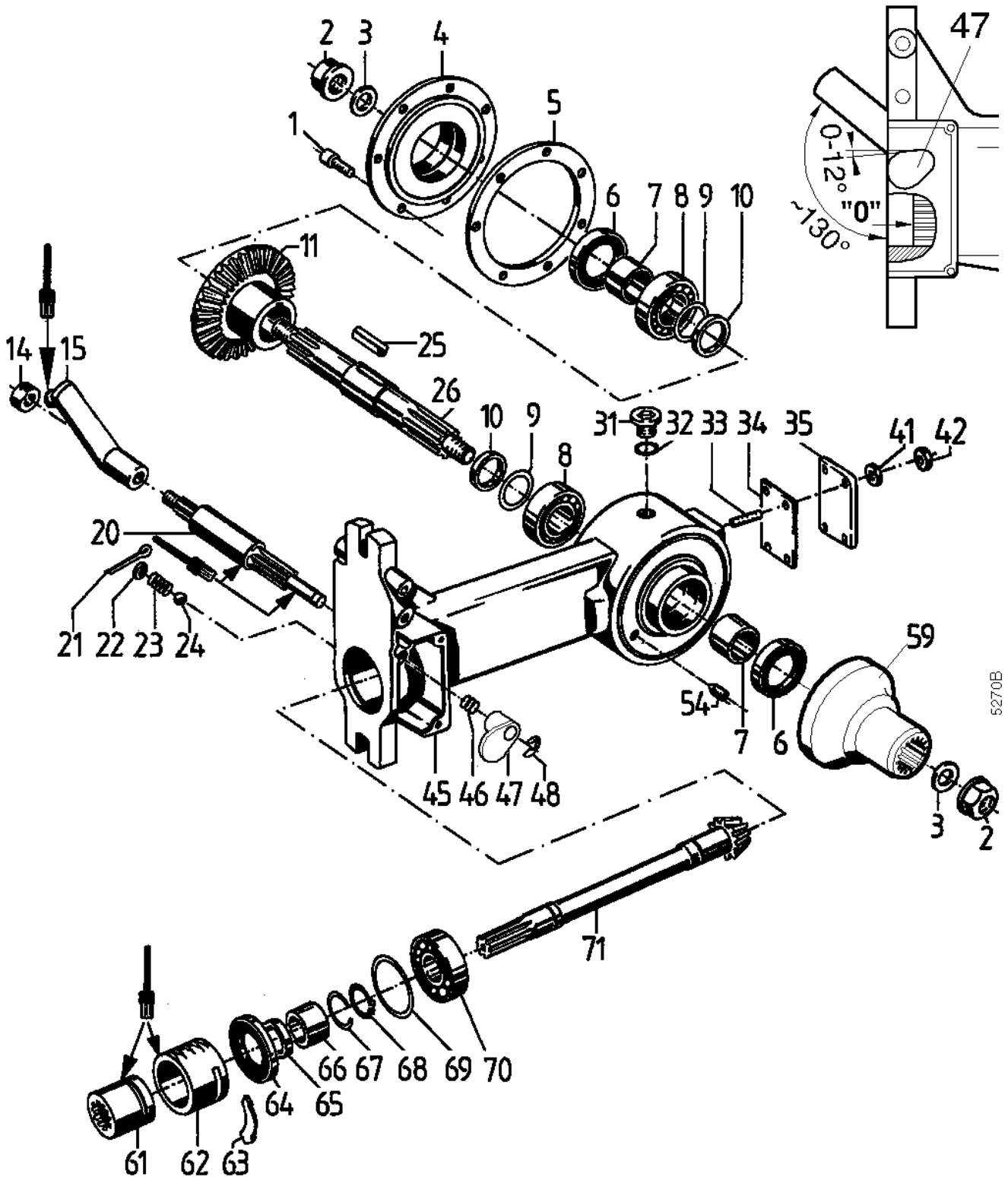
**3477 511/521**

Blatt 2 von 2

Pos.	Teile-Nr.	Stück	Bezeichnung	Abmessung	Norm	Bemerkung
<b>A</b>						
5	716 24	1	Hubscheibe und Lager			
6	281 18	2	Sicherungsmutter	M14x1,5	DIN 980	
6 a	736 71	2	Spannscheibe	17/39x4	DIN 6796	
7	611 24	1	Profilnabe			
9	710 18	1	Rollenlager mit Zapfen			
10	713 70	2	Sechskantmutter	M24x1,5		
11	683 93	1	Schmiernippel	SFG8x1		
15	001 42	1	Sechskantschraube	M 6x 25	DIN 933	
18	006 00	2	Sechskantmutter	M16	DIN 934	
19	007 87	1	Scheibe	17 x30 x3	DIN 125	
25	005 99	1	Sechskantmutter	M14	DIN 934	
28	001 08	4	Sechskantschraube	M 6x 12	DIN 933	
29	561 80	2	Kugelgummitasse	6x38 x36		
32	680 64	1	Tragezapfen			
34	561 91	2	Kugelknopf	6,3/25x28		
36	460 48	1	Griffkugel	32M 8		
<b>B</b>						
3	710 53	2	Ersatzrechen	1300/L		
5	710 59	2	Klappstecker	12 x 50		
9	702 92	1	Mitnehmer			
11	000 69	4	Sechskantschraube	M 8x 70	DIN 931	
11 a	773 08	4	Sperrkantscheibe	SKM 8		
11 b	005 95	4	Sechskantmutter	M 8	DIN 934	
12 a	269 95	4	Federring	C 12,5	DIN 74361	
14	000 32	2	Sechskantschraube	M10x 70	DIN 931	
14 a	773 10	2	Sperrkantscheibe	SKM 10		
14 b	005 97	2	Sechskantmutter	M10x 70	DIN 934	
17	3477 571	1	Egalisier-Ersatzrechen	130 cm		
20	263 90	4	Schmiernippel	H1 SFG6x1		
21	013 80	4	Seegerring	I42x1,75	DIN 472	
22	025 53	8	Kugellager	20x 42x12 6004	DIN 625	
26	710 72	8	Staubkappe			
27	013 75	8	Seegerring	I35x1,5	DIN 472	
34	135 38	12	Sechskantschraube	M 8x 55	DIN 931	
34 a	773 08	12	Sperrkantscheibe	SKM 8		
34 b	005 95	12	Sechskantmutter	M 8	DIN 934	
35	698 39	2	Ersatzrechen	750/K		
36	698 38	2	Ersatzrechen	750/L		
37	263 90	4	Schmiernippel	H1 SFG6x1		
38	001 42	16	Sechskantschraube	M 6x 25	DIN 933	
38 a	773 06	16	Sperrkantscheibe	SKM 6		
38 b	005 93	16	Sechskantmutter	M 6	DIN 934	
<b>C</b>						
1	000 24	4	Sechskantschraube	M10x 60	DIN 931	
1 a a	773 10	4	Sperrkantscheibe	SKM 10		
2 a a	005 97	4	Sechskantmutter	M10	DIN 934	
3	710 59	2	Klappstecker	12 x 50		
5	001 42	8	Sechskantschraube	M 6x 25	DIN 933	
5 a	773 06	8	Sperrkantscheibe	SKM 6		
5 b	005 93	8	Sechskantmutter	M 6	DIN 934	
7	263 90	2	Schmiernippel	H1 SFG6x1		
9	3477 561	1	Glattlochwalze	130 cm		inkl. C1 - C8

**Tafel 2791 Egalisierrechen Triebwerk**  
 Blatt 1 von 2

**3477 511/521**  
 bis 2001!

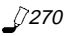







**Tafel 2791 Egalisierrechen Triebwerk**

**3477 511/521**

Blatt 2 von 2

bis 2001!

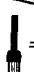
Pos. Teil-Nr.	Benennung	Stück	Bemerkungen	Pos. Teil-Nr.	Benennung	Stück	Bemerkungen
1 003 15	Zylinderschraube M 6 x 15	7	 270	41 494 08	Zahnscheibe A 8	4	
2 006 62	Sicherungsmutter M 16 x 1,5 ) <sup>1</sup>	1		42 005 95	Sechskantmutter M 8	4	
a 673 27	Sicherungsmutter M 16 x 1,5 LH ) <sup>1</sup>	1	Linksgewinde	45 692 67	Hackwerkgehäuse	1	■
3 208 61	Tellerfeder ) <sup>1</sup>	1		46 252 08	Druckfeder	1	
4 048 03	Hackgetriebedeckel	1		47 565 95	Schaltstangensperre	1	
5 048 04	Dichtung	1		48 014 14	Idealscheibe 9 x 1,1 ) <sup>1</sup>	1	
6 018 86	Wellendichtung 32 x 47 x 10	1		a 014 13	Idealscheibe 8 x 1 ) <sup>1</sup>	1	
7 048 02	Rohr 25 x 32 x 20	1		54 005 39	Gewindestift M 8 x 12	1	 242
8 725 67	Kugellager 6205,25 x 52 x 15	1		55 048 02	Rohr 25 x 32 x 20	1	
9 010 95	Einstellscheibe 25 x 34,5 x 0,2	x		56 018 86	Wellendichtring 32 x 47 x 10	1	
a 010 96	Einstellscheibe 25 x 34,5 x 0,4	x		57 208 61	Tellerfeder ) <sup>1</sup>	1	
10 216 87	Distanzring 25 x 35 x 6,4	x		58 006 62	Sicherungsmutter M 16 x 1,5 ) <sup>1</sup>	1	
a 216 89	Distanzring 25 x 35 x 7,2	x		61 565 84	Kuppelmuffe	1	
11 048 00	Hack-Kegelrad, Z = 32	1		62 100 67	Zahnhülse	1	
14 006 65	Sicherungsmutter M 8	1		63 100 66	Segment	1	
15 591 99	Schalthebel, Kugel ø 15	1		64 019 83	Wellendichtring 30 x 47 x 7	1	
20 565 94	Schaltritzel	1		65 209 28	Lagerbuchse 30 x 35 x 8	1	
21 014 53	Splint 4 x 32	1		66 176 08	Rohr 20 x 30 x 16	1	
22 253 14	Verschluss-Scheibe 12	1		67 014 29	Drahtsprengring 20 x 2	1	
23 049 34	Druckfeder	1		68 532 27	Sicherungsring 20a x 1,75	1	
24 018 56	Kugel 10	1		69 010 76	Einstellscheibe 35 x 46,5 x 0,2	x	
25 018 40	Paßfeder A 6 x 6 x 36	1		a 010 77	Einstellscheibe 35 x 46,5 x 0,3	x	
26 047 99	Hackwelle , beidseitig Rechtsgewinde	1		70 232 44	Rollenlager NUP 204 E, 20 x 47 x 14	1	
27 216 87	Distanzring 25 x 35 x 6,4	x		71 569 30	Hackritzeltwelle	1	
a 216 89	Distanzring 25 x 35 x 7,2	x					
28 010 95	Einstellscheibe 25 x 34,5 x 0,2	x					
a 010 96	Einstellscheibe 25 x 34,5 x 0,4	x					
29 025 67	Kugellager 6205, 25 x 52 x 15	1					
30 001 09	Sechskantschraube M 8 x 20	1					
a 514 08	Scheibe	2					
31 020 68	Innensechskantverschlußschraube M 16 x 1,5	1					
32 009 16	Dichtring 16 x 22 x 1,5	1					
34 569 66	Dichtung	1					
35 565 68	Sporttasche	1					

x = nach Bedarf

 242 = mit Loctite 242 einkleben

 270 = mit Loctite 270 einkleben

 = Einbaurichtung beachten!

 = Fläche mit Hochtemperaturpaste LM 508 ASC einstreichen

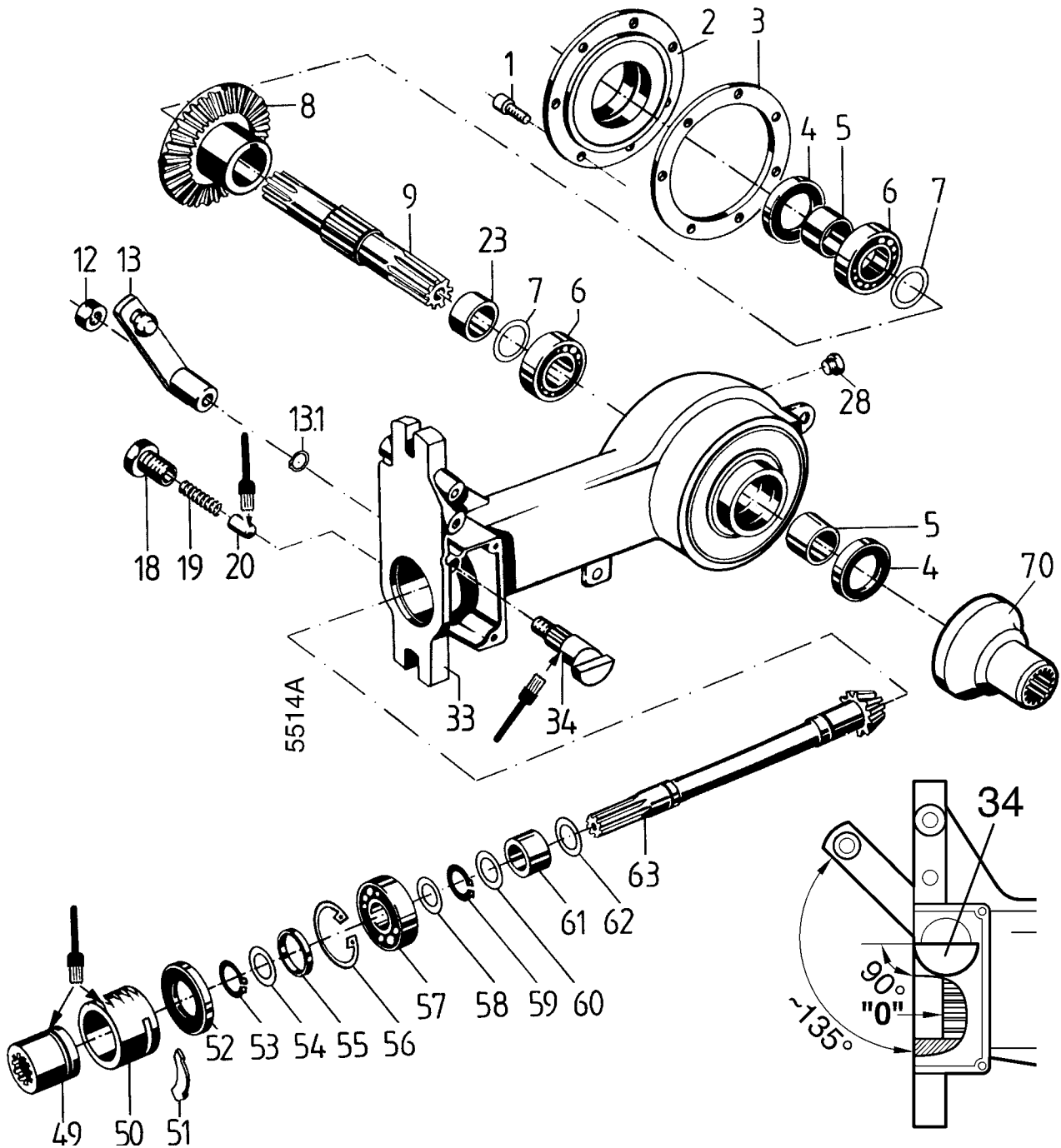
**Tafel 2792 Egalisierrechen**

Blatt 1 von 2

**Triebwerk**

**3477 511/521**

ab 2001!



**Tafel 2792 Egalisierrechen**

**Triebwerk**

**3477 511/521**

Blatt 2 von 2

ab 2001!

Pos.	Teil-Nr.	Benennung	Stück	Bemerkungen
1	002 18	Innensechskantschraube M 8 x 30	6	
1 a	173 74	Schraubensicherung VS 8	6	
2	715 78	Hackgetriebedeckel	1	
3	715 79	Dichtung, Hackgetriebedeckel	1	
4	715 81	Wellendichtring, SL, 45 x 62 x 10 )'	2	
4 a	164 58	Wellendichtring, SL, 45 x 62 x 12	2	!
5	160 81	Distanzrohr 35 x 45 x 21	2	
6	025 73	Kugellager 6207, 35 x 72 x 17	1	
7	010 76	Distanzscheibe 35 x 46,5 x 0,2	x	
7 a	010 77	Distanzscheibe 35 x 46,5 x 0,3	x	
8	715 76	Hack-Kegelrad, Z = 29	1	
9	715 77	Hackwelle	1	
12	281 10	Sicherungsmutter M 10	1	
13	715 83	Schalthebel	1	
13.1	523 27	Seggerring a20x1,75	1	
18	789 37	Rasthülse	1	
19	789 19	Druckfeder	1	
20	789 38	Raststift	1	
23		Distanzrohr	1	
24	010 76	Distanzscheibe 35 x 47 x 0,2	x	
24 a	010 77	Distanzscheibe 35 x 47 x 0,3	x	
25	025 73	Kugellager 6207, 35 x 72 x 17	2	
28	675 70	Sechskantverschlußschraube	1	
33	715 88	Hackwerkgehäuse	1	
34	715 84	Schaltritzel	1	
49	565 84	Kuppelmuffe	1	
50	100 67	Zahnhülse	1	
51	100 66	Segment	1	
52	019 81	Wellendichtring 30 x 47 x 7	1	
53	013 30	Sicherungsring 20a x 1,2	1	
54	011 04	Distanzscheibe 20 x 34,5 x 1	x	
55	715 85	Rohr	1	
56	013 82	Sicherungsring 47i x 1,75	1	
57	026 65	Kugellager 6204, 20 x 47 x 14	1	
58	011 04	Distanzscheibe 20 x 34,5 x 1	x	
59	013 32	Sicherungsring 25a x 1,2	1	
60	715 86	Distanzscheibe	x	
61	715 80	Nadellager NA 6905A, 25 x 42 x 30	1	
62	715 86	Distanzscheibe	x	
63	715 75	Hackritzewelle, Z = 9	1	
70	450 076	Nabe	1	

x = nach Bedarf

! = auf Ausführung achten

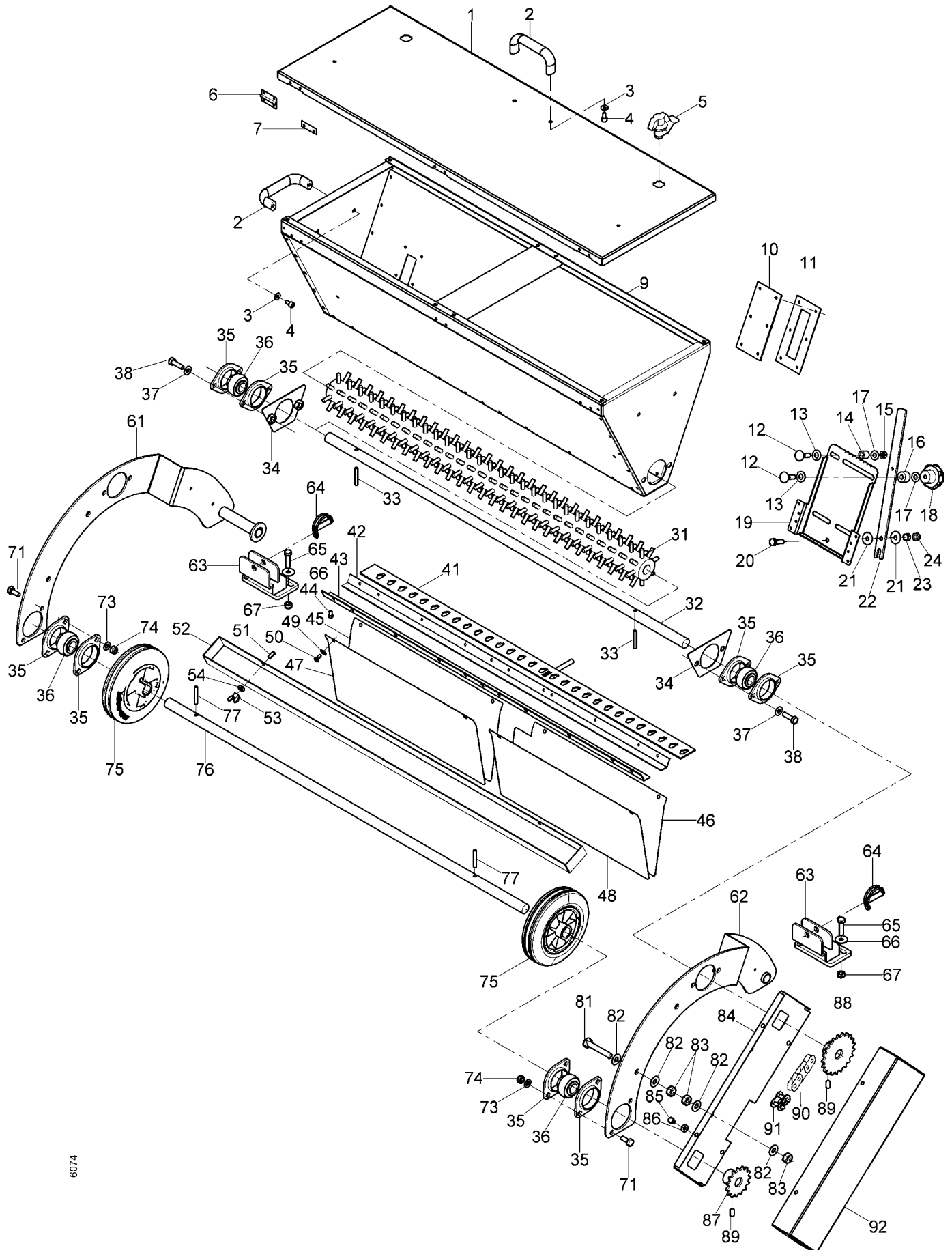
270 = mit Loctite 270 einkleben

= Fläche mit Hochtemperaturpaste LM 508 ASC einstreichen

Tafel 3240 Aufsattelsämaschine S90, S100

3487 342, -352

Blatt 1 von 2



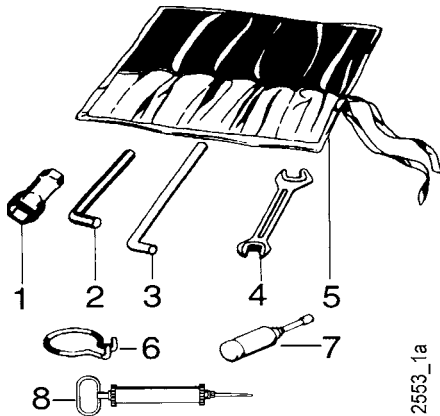
6074

**Tafel 3240 Aufsattelsämaschine S90, S100 3487 342, -352**

Blatt 2 von 2

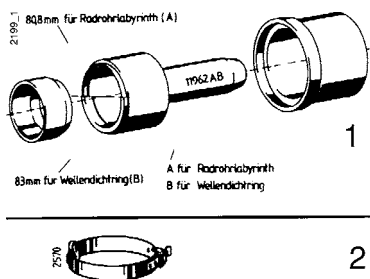
Pos.	Teile-Nr.	Stück	Benennung	Abmessung	Norm	Bemerkung
	S90	S100				
1	102351	102634	1	Deckel		
2	102982	102982	3	Bügelgriff	GN 565	
3	102672	102672	6	Sperrkantscheibe	SKM6 -A2	
4	102699	102699	6	Innensechskantschraube	M6x12 -A2	DIN 912
5	102983	102983	2	Verriegelung	GN 115-SK-4	
6	102984	102984	3	Scharnier	A 40x26x0,9-Nirosta	DIN 7954
7	102644	102644	3	Unterlage Scharnier		
9	103051	103052	1	Wanne kpl.		
10	102358	102358	2	Schauglas		
11	102359	102359	2	Rahmen Schauglas		
12	103050	103050	2	Flachrundschrabe	M8x30 -A2	DIN 603
13	102657	102657	2	Scheibe	10 -A2	DIN 125
14	102382	102382	1	Distanzrohr		
15	102668	102668	2	Sicherungsmutter	M8 -A2	DIN 985
16	102381	102381	1	Distanzrohr		
17	102673	102673	2	Sperrkantscheibe	SKM8 -A2	
18	103049	103049	1	Griffmutter	M8-KU-63	DIN 6336
19	102377	102377	1	Stellplatte		
20	102693	102693	1	Sechskantschraube	M8x25 -A2	DIN 933
21	102660	102660	2	Scheibe	8,4x24x2 -A2	DIN 9021
22	102378	102378	1	Hebel		
23	102664	102664	1	Sechskantmutter	M8 -A2	DIN 934
31	102406	102642	1	Bürste		
32	102399	102633	1	Bürstenwelle		
33	102695	102695	2	Spannhülse	6x40 -A2	DIN 7346
34	102354	102354	2	Platte		
35	103042	103042	8	Lagergehäuse Blech	PFL 204	
36	103041	103041	4	Flanschlager	UC 204	
37	102673	102673	4	Sperrkantscheibe	SKM8 -A2	
38	102693	102693	4	Sechskantschraube	M8x25 -A2	DIN 933
41	102398	102638	1	Dosierleiste		
42	102369	102637	1	Winkel		
43	102361	102636	1	Winkel		
44	102698	102698	3	Innensechskantschraube	M5x10 -A2	DIN 7984
45	102345	102640	1	Leitblech		
46	102370	102641	1	Leitblech		
47	102405	102640	1	Leitblech		
48	102368	102640	1	Leitblech		
49	102671	102671	8	Sperrkantscheibe	SKM5 -A2	
50	102691	102691	8	Sechskantschraube	M5x10 -A2	DIN 933
51	102981	102981	2	Einpressgewindebolzen	M6x10 -A2	
52	102360	102632	1	Rinne		
53	102697	102697	2	Flügelmutter	M6 -A2	DIN 315
54	102672	102672	2	Sperrkantscheibe	SKM6 -A2	
61	102374	102374	1	Träger links		
62	102375	102375	1	Träger rechts		
63	102362	102362	2	Halter		
64	17702	17702	2	Klappstecker Rohr	10x37	
65	00151	00151	4	Sechskantschraube	M8x30	DIN 933
66	102660	102660	4	Scheibe	8,4x24x2 -A2	DIN 9021
67	102668	102668	4	Sicherungsmutter	M8 -A2	DIN 985
71	102980	102980	4	Sechskantschraube	M8x20 -A2	DIN 933
73	102656	102656	4	Scheibe	8,4x17x1,6 -A2	DIN 125
74	102668	102668	4	Sicherungsmutter	M8 -A2	DIN 985
75	102385	102385	2	Lauftrad	160	
76	102383	102631	1	Radwelle		
77	102695	102695	2	Spannhülse	6x40 -A2	DIN 7346
81	102694	102694	4	Sechskantschraube	M10x60 -A2	DIN 933
82	102674	102674	12	Sperrkantscheibe	SKM10 -A2	
83	102665	102665	12	Sechskantmutter	M10 -A2	DIN 934
84	102367	102367	1	Haubenträger		
85	102692	102692	4	Sechskantschraube	M6x10 -A2	DIN 933
86	102672	102672	4	Sperrkantscheibe	SKM6 -A2	
87	102401	102401	1	Kettenrad	Z15	
88	102403	102403	1	Kettenrad	Z21	
89	102696	102696	2	Gewindestift	M8x16	DIN 914
90	102985	102985	1	Rollenkette	1/2x3/16" 68Gl.	DIN 8187
91	02034	02034	1	Steckglied	1E 1/2x3/16"	DIN 8187
92	102366	102366	1	Haube		

**Tafel 2124 Werkzeug**



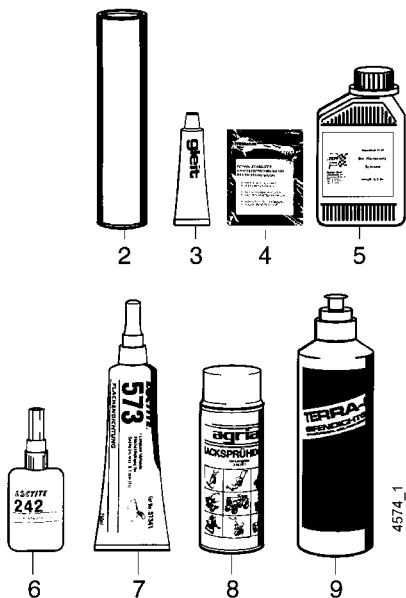
Pos.	Teil-Nr.	Benennung	Verwendungszweck
1	490 00	Werkzeugsatz	(inkl. 1, 1a, 1b, 2, 3, 4, 4a, 5)
1	479 50	Sechskantsteckschlüssel 9 x 24	
a	354 96	Sechskantsteckschlüssel 21 x 26	
b	281 47	Sechskantsteckschlüssel 17	
c	281 68	Sechskantsteckschlüssel 19 x 21	
d	724 70	Sechskantsteckschlüssel 13 x 21	
2	025 26	Sechskantstiftschlüssel 8	
a	025 25	Sechskantstiftschlüssel 6	
b	025 27	Sechskantstiftschlüssel 10	
c	025 24	Sechskantstiftschlüssel 4	
3	025 12	Drehstift Ø 10	
a	724 71	Drehstift Ø 8	
4	175 10	Doppelmaulschlüssel 10 x 11	
a	172 17	Doppelmaulschlüssel 13 x 17	
b	493 41	Doppelmaulschlüssel 19 x 24	
5	044 27	Werkzeugtasche	
6	568 99	Ringhaken	Demontage: Schaltstangen-Federsplint
7	025 43	Fettpresse 36 x 140	
8	771 83	Ölabsaugpumpe	

**Tafel 2289 Montage- und Einstellwerkzeuge für Planeten-Mähtriebwerk**



Pos.	Teil-Nr.	Benennung	Bemerkung
1	119 62	Montagewerkzeug (4tlg.)	Planetenmähtriebwerk: Montagehilfe für Wellendichtring 020 09, Radrohrlabyrinth 263 02
2	672 96	Spannband	Planetenmähtriebwerk: Montagehilfe für Dichtring 80 x 3

**Tafel 2137 Schmierstoffe, Korrosionsschutzmittel, Klebstoffe, Lacke**



Pos.	Teil-Nr.	Benennung	
2	604 80	Spezialfett, wasserresistent	Patrone 400 g
3	671 20	Gleitmo-Paste	Tube 50 g
4	799 09	Kraftstoff-Stabilisator	Beutel 5g
5	690 36	Bio-Korrosionsschutzöl	Flasche 500 ml
6	559 94	Klebstoff, mittelfest,	Loctite 242 Flasche 50 ml
a	559 95	Klebstoff, stark,	Loctite 270 Flasche 50 ml
b	559 96	Klebstoff, hochfest,	Loctite 638 Flasche 50 ml
7	559 97	Flächendichtung, flüssig,	Loctite 573 Tube 250 ml
8	181 03	Sprühlack, birkengrün	Sprühdose 400 ml
a	712 98	Sprühlack, rot RAL 2002	Sprühdose 400 ml
b	509 68	Sprühlack, schwarz	Sprühdose 400 ml
9	713 13	Reifendichtgel	Terra-S Flasche 1 Ltr.



**Tafel 2600\_34 Aufkleber**

Blatt 1 von 1

**agria** 1

**agria** 2



30

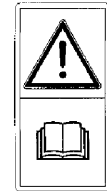


31

CE 41



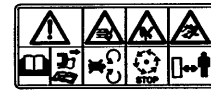
50



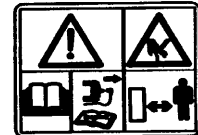
54



55



56



57



58



59



60

Pos.	Teile-Nr.	Stück	Bezeichnung
1	481 76	1	agria, 216 mm, weiß
2	481 77	1	agria, 108 mm, weiß
30	757 47	1	Stop
31	435 70	1	Schnecke/Hase
41	731 27	1	CE
50	537 73	1	Fettpresse
54	731 13	1	Warnbild Betriebsanleitung
55	731 39	1	Warnbild Nur 1. Gang verwenden
56	757 03	1	Warnbild Sichelmäher
57	757 05	1	Warnbild Balkenmäher
58	757 06	1	Warnbild Hackwerk
59	757 09	1	Warnbild Kehrmaschine
60	731 25	1	Warnbild Abstand halten

# agria



Agria-erke GmbH  
Bittelbronner Straße 42  
D-74219 Möckmühl  
Tel. +49/ (0)62 98 /39-0  
Fax +49/ (0)62 98/39-111  
e-mail: [info@agria.de](mailto:info@agria.de)  
Internet: [www.agria.de](http://www.agria.de)

Ihr **agria**-Fachhändler ganz in Ihrer Nähe: