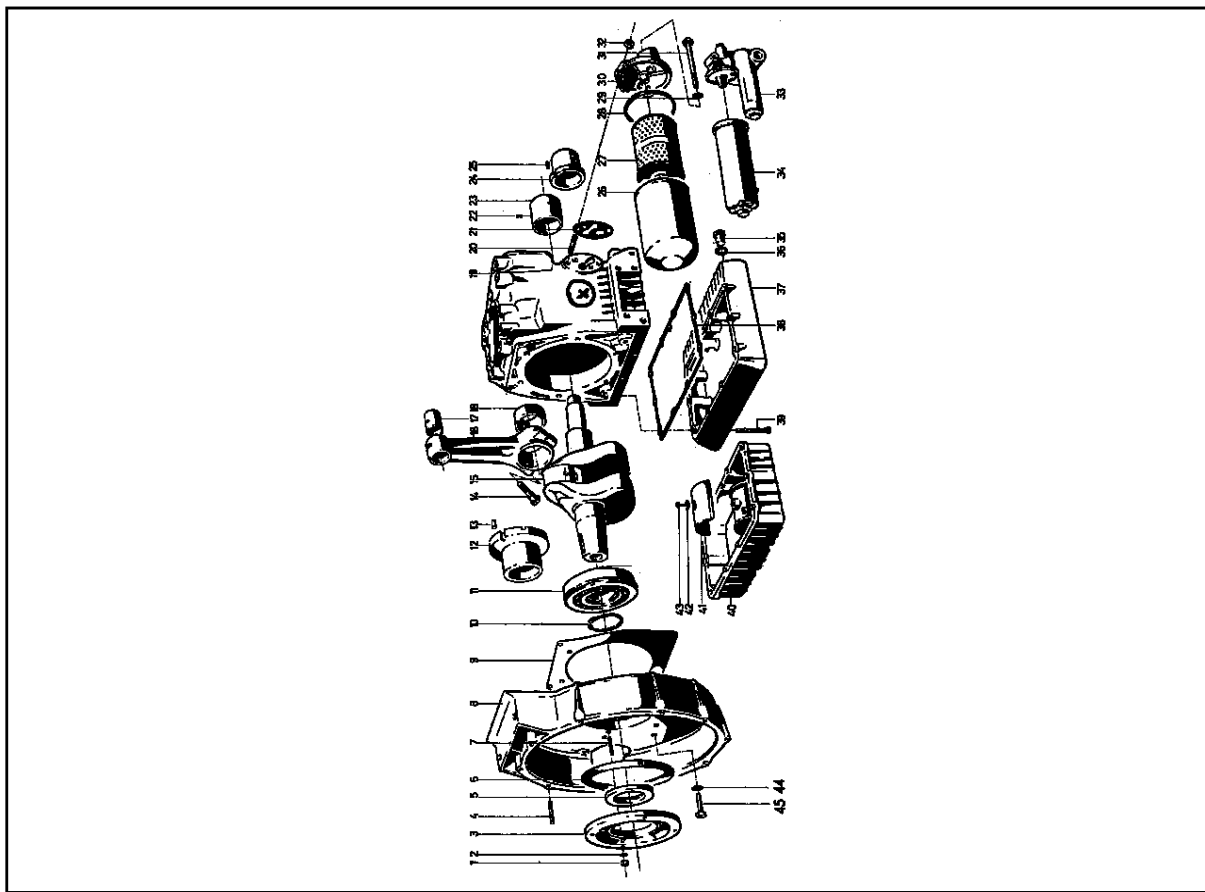


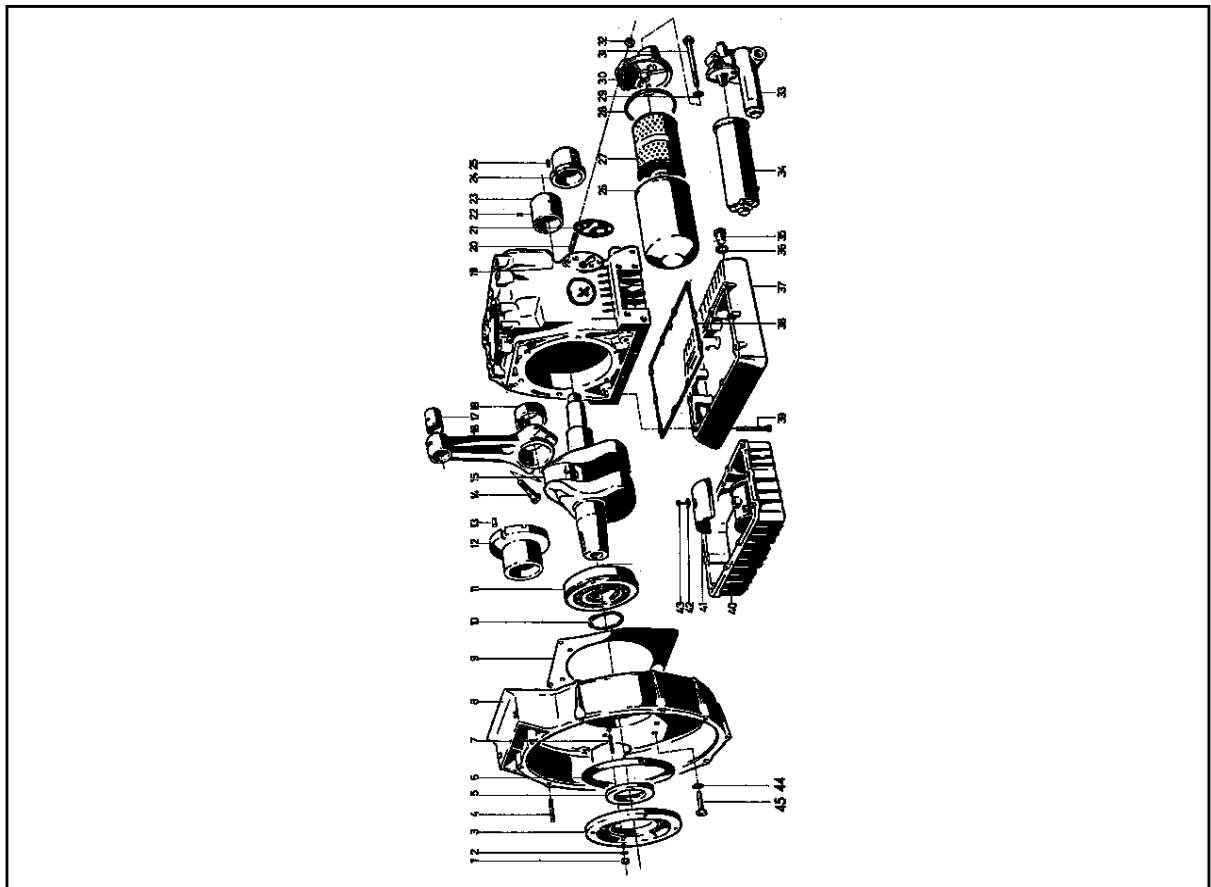
REF Nr	Anz.	TEILE Nr	Beschreibung	Abmessung	Norm	Bemerkung
1	4	00595	Sechskantmutter	M 8	DIN 934	bis Motor-Nr. 35 571
2	4	00802	Scheibe	8,4x17 x1,6		bis Motor-Nr. 35 571
3	1	11892	Flanschdeckel			bis Motor-Nr. 35 571
4	8	00436	Stiftschraube	M 8 x 25	DIN 835	bis Motor-Nr. 35 571
5	1	13537	Wellendichtring	BA 50x80x 8	DIN 3760	
5a	1	01997	Wellendichtring	B1 50x65x 8	DIN 3760	ab Motor-Nr. 35 571
6	1	11893	Dichtung			bis Motor-Nr. 35 571
7	4	00454	Stiftschraube	M 8 x 20	DIN 835	bis Motor-Nr. 35 571
8	1	11891	Motorflansch			bis Motor-Nr. 35 571
8a	1	35573	Teilesatz Motorflansch 18921	189 21		bis Motor-Nr. 35 571, bei Typ 4800, Serie 45....
8b	1	30499	Anschlussflansch			bis Motor-Nr. 35 571, bei Typ 3800
8c	1	01855	Kugel	8	DIN 5401	bis Motor-Nr. 35 571, bei Typ 3800, 5700 und bei Typ 4800, Serie 48....

Fußnote

REF Nr	Anz.	TEILE Nr	Beschreibung	Abmessung	Norm	Bemerkung
8d	1	32647	Feder für Ventilkugel			
8e	1	54688	Scheibe			
9	1	11894	Dichtung			
10	1	01346	Seegering	A50x2	DIN 471	bis Motor-Nr. 35 571
11	1	11938	Rollenlager NUP 310NR C3	50x 90x23	DIN 5412	bis Motor-Nr. 35 571
12	2	29596	Kurbelwellengleitlager			ab Motor-Nr. 35 572
12a	X	37917	Kurbelwellengleitlager	0,25		ab Motor-Nr. 35 571
12b	X	37918	Kurbelwellengleitlager	0,5		ab Motor-Nr. 35 571
13	2	32648	Haltestift			ab Motor-Nr. 35 572
14	2	16050	Pleuelschraube			bis Motor-Nr. 35 571
15	1	11886	Kurbelwelle			ab Motor-Nr. 35 572
15a	1	22374	Kurbelwelle			inkl. 14, 17 und 18
16	1	11883	Pleuelstange			
17	1	11885	Buchse für Pleuelstange			
18	1	11884	Pleuellager			
18a	X	32090	Pleuellager Untermaß	-0,25		
18b	X	32091	Pleuellager Untermaß	-0,5		
18c	X	32092	Pleuellager Untermaß	-0,75		
18d	X	32093	Pleuellager Untermaß	-1		
19	1	17813	Kurbelgehäuse			bis Motor-Nr. 35 571
19a	1	30498	Kurbelgehäuse			ab Motor-Nr. 35 572

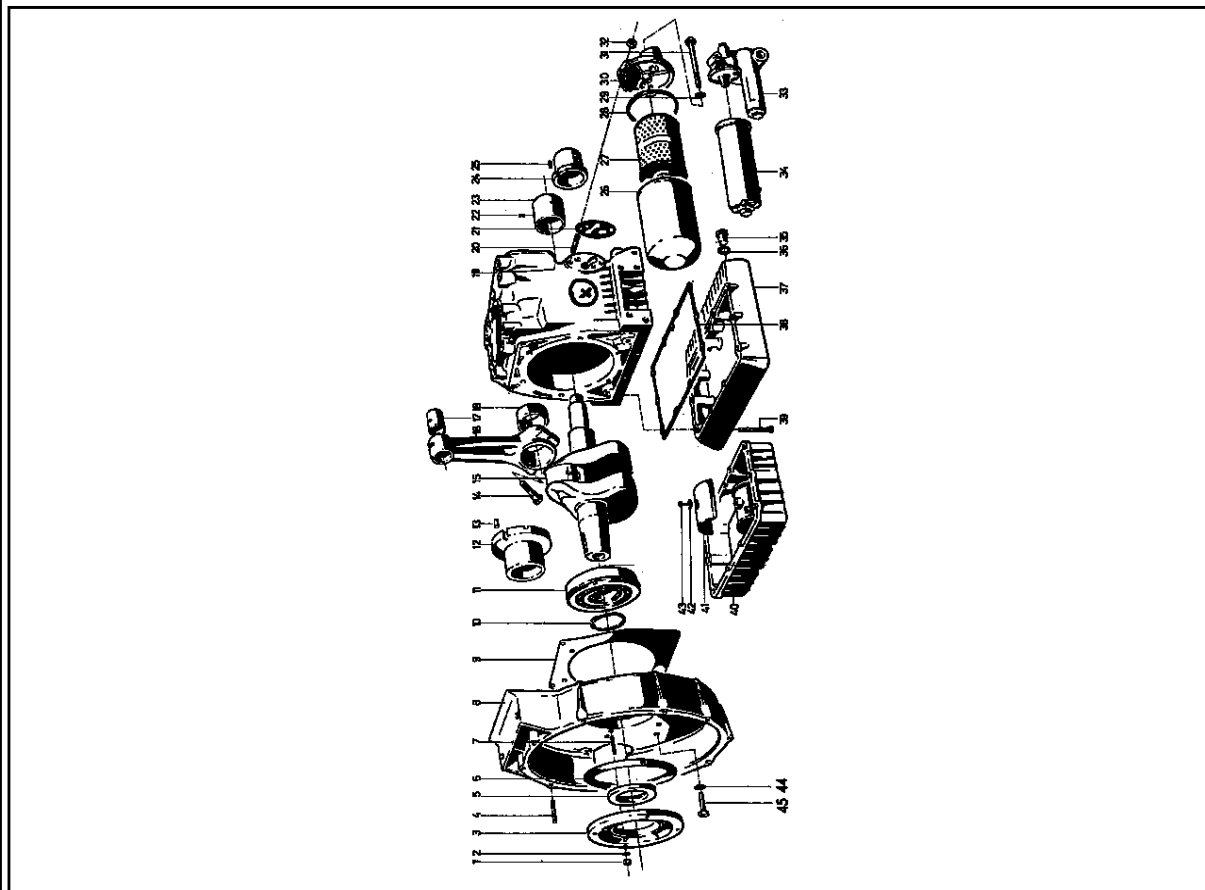


Fußnote



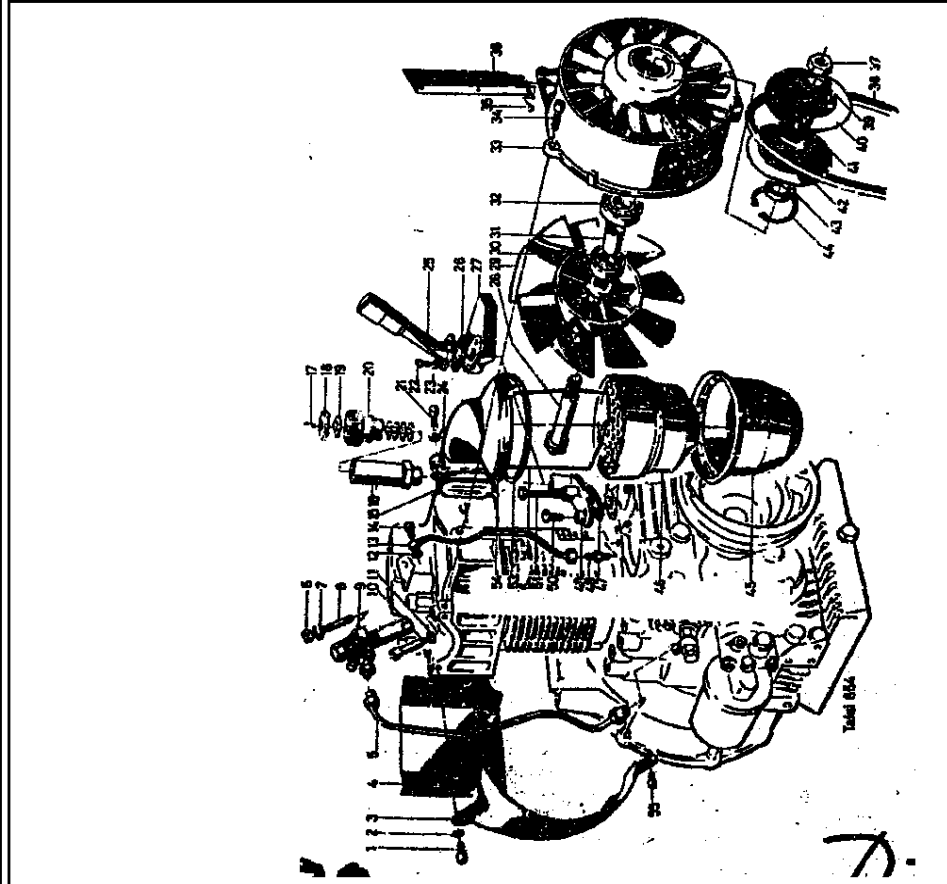
REF Nr	Anz.	TEILE Nr	Beschreibung	Abmessung	Norm	Bemerkung
20	2	00473	Stiftschraube	M 8 x 40	DIN 835	
21	1	11898	Dichtung			bis Motor-Nr. 35 571
22	2	34206	Haltestift			bis Motor-Nr. 35 571
23	1	11922	Kurbelwellenlager vorne	UM 0,2		bis Motor-Nr. 35571
23a	X	38113	Kurbelwellengleitlager vorn	UM 0,50		bis Motor-Nr. 35 571
23b	X	38114	Kurbelwellengleitlager vorn			ab Motor-Nr. 35 572
24	1	29597	Kurbelwellengleitlager	0,25		35 572
24a	X	37919	Kurbelwellengleitlager			ab Motor-Nr. 35 572
24b	X	37920	Kurbelwellengleitlager	0,5		bis Motor-Nr. 31 504
27	1	14037	Ölfiltereinsatz			bis Motor-Nr. 31 504
28	1	30444	Dichtring			bis Motor-Nr. 31 504
29	1	00944	Dichtring Cu	A 8 x11, 5x1	DIN 7603	bis Motor-Nr. 31 504
31	1	00070	Sechskantschraube	M 8x100	DIN 931	bis Motor-Nr. 31 504
32	2	00595	Sechskantmutter	M 8	DIN 934	
32a	2	01296	Zahnscheibe	A 8	DIN 6797	
33	1	28645	Filter			
34	1	18913	Ölfiltereinsatz	Ø 54 mm		ab Motor-Nr. 31 505,
34a	1	59754	Motorölfilter	Ø 76 mm		incl. 34
35	1	17071	Verschluss-Schraube			!
						!

Fußnote



REF Nr	Anz.	TEILE Nr	Beschreibung	Abmessung	Norm	Bemerkung
36	1	00845	Dichtring Fiber	A14 x20 x1,5	DIN 7603	
38	1	11896	Dichtung Ölwanne			
39	12	17075	Innensechskantschraube	M 6x 55	DIN 912	bis Motor-Nr. 31 691
39a	10	00244	Innensechskantschraube Ölwanne	M 6x 30	DIN 912	für 40 incl. 35, 36, 41-43
41	1	34210	Ölwannensieb			
42	1	00801	Scheibe	6,4x11 x1,5	DIN 433	
43	1	00121	Sechskantschraube	M 6x 10	DIN 933	
44	10	00802	Scheibe	8,4x17 x1,6		
45	10	00151	Sechskantschraube	M 8x 30	DIN 933	
99	0	13908	Dichtungssatz			
99	0	46012	Dichtungssatz			

Fußnote

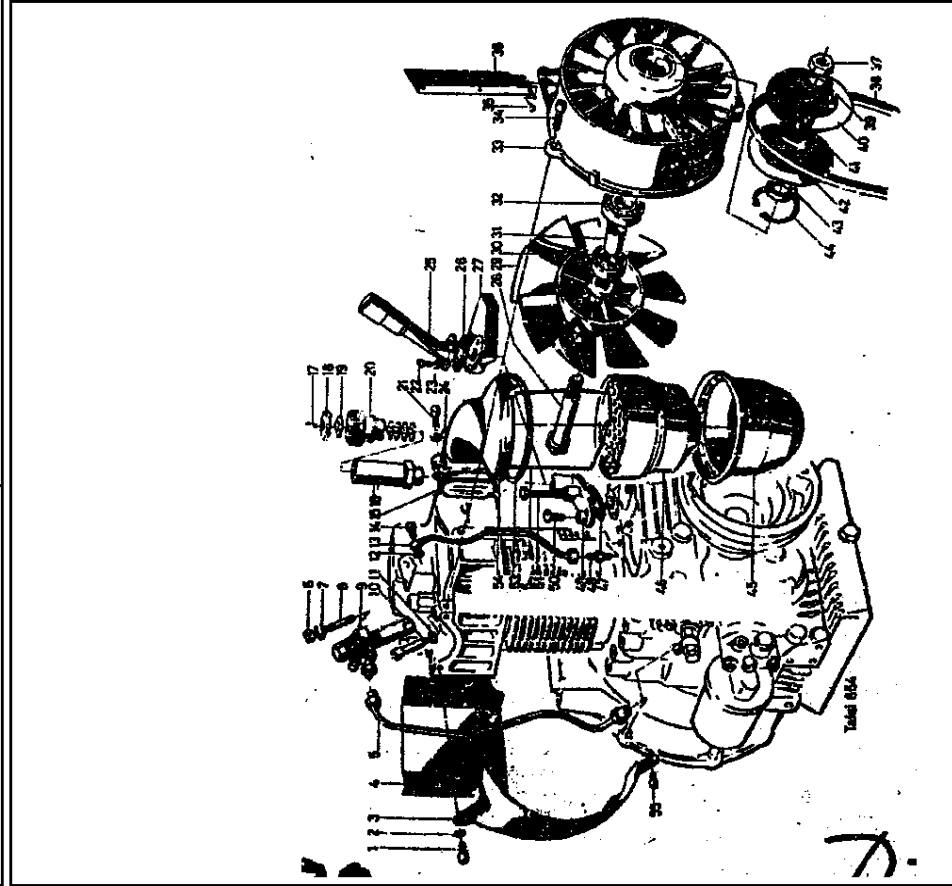


REF Nr	Anz.	TEILE Nr	Beschreibung	Abmessung	Norm	Bemerkung
1	2	00235	Innensechskantschraube	M 8 x 16	DIN 912	
2	2	00782	Scheibe	8,4x17 x1,6		
3	1	11909	Luft Leitblech			bis Motor-Nr. 35 571
4	1	34217	Luftleitblech			ab Motor-Nr. 35 572,
5	1	11920	Druckleitung			Vermerk auf innerer Umschlagseite beachten
5a	1	44270	Druckrohr			
6	2	00595	Sechskantmutter	M 8	DIN 934	
7	2	01296	Zahnscheibe	A 8	DIN 6797	
8	2	00436	Stiftschraube	M 8 x 25	DIN 835	
9	1	38159	Düsenhalter			
9a	1	02073	Hohl-schraube	M 8x1	DIN 7623	Einzelteil von Bild 9
9b	1	20836	Schlauchringtülle	RJ 5/ 8		bis Motor-Nr. 711 888
10	1	13695	Einspritzdüse			ab Motor-Nr. 711 889
10a	1	51667	Einspritzdüse			
11	1	17007	Dichtring Cu	A10 x20 x1	DIN 7603	
12	2	00939	Dichtring Cu	A 8 x14 x1	DIN 7603	
13	1	11921	Kabel			bis Motor-Nr. 35571

Fußnote

Ruggerini CRD100 / CRD100P, = Typkennzahl 0132,

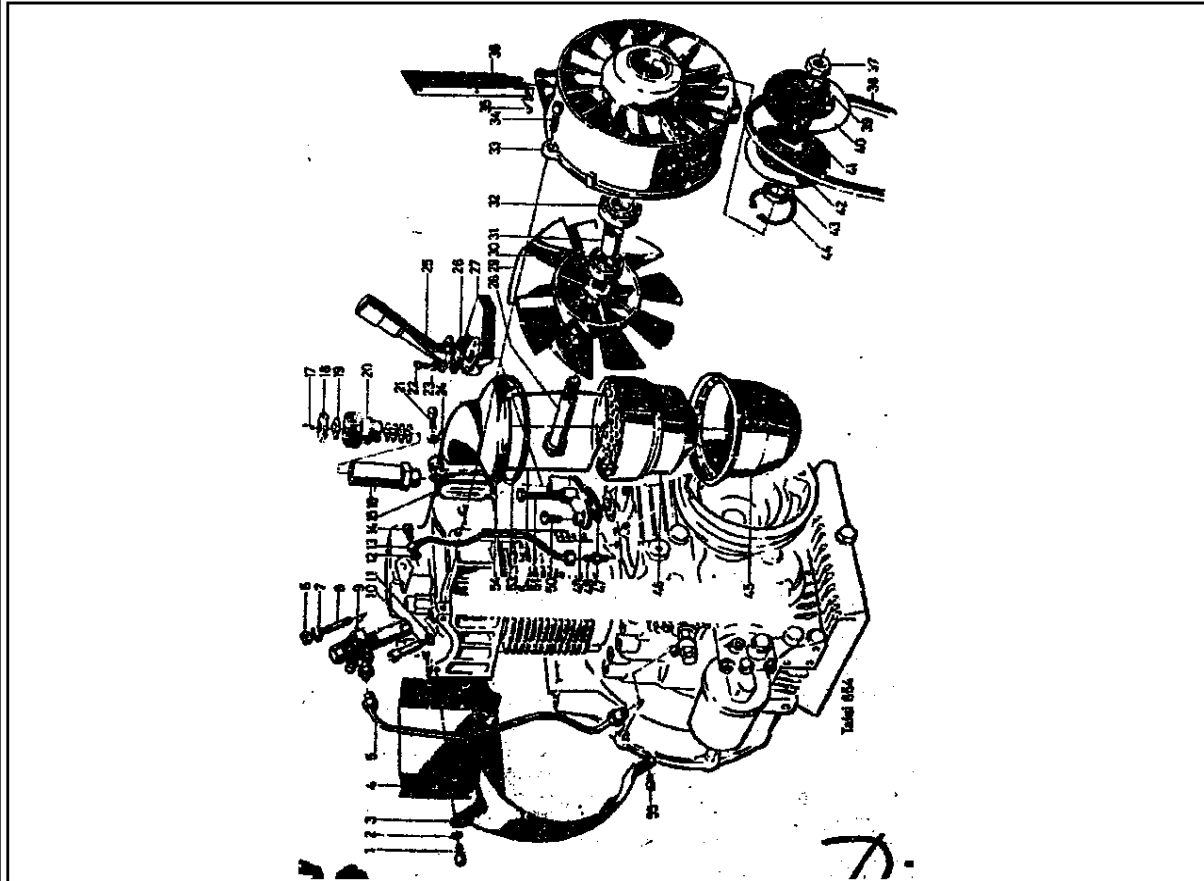
Datum 08.12.2008 8:44



REF Nr	Anz.	TEILE Nr	Beschreibung	Abmessung	Norm	Bemerkung
14	1	30749	Hohlschraube	M 8x1 x25		bis Motor-Nr. 35571
14a	1	02064	Verschluss-Schraube	M 8x1	DIN 7604	ab Motor-Nr. 35572
15	1	18918	Dichtung Ansaug			
16	1	11912	Öleinfüllstutzen			bis Motor-Nr. 31 504
17	1	00149	Sechskantschraube	M 5x 16	DIN 933	
20	1	11913	Verschluss-Schraube mit Entlüftung	M26x1,5		
21	2	00217	Innensechskantschraube	M 8x 20	DIN 912	
22	2	00109	Sechskantschraube	M 8x 20	DIN 933	ab Motor-Nr. 31 505
24	2	01281	Federring	8	DIN 7980	
25	1	18915	Einfüllstutzen			ab Motor-Nr. 31 505
26	1	28331	Dichtung Öleinfüllstutzen			
27	1	18914	Flansch Einfüllstutzen	34x2		
27a	1	30044	Dichtring Rundgummi			
28	1	11902	Lüfterrad Welle			
29	1	11901	Lüfterrad			
30	1	13534	Kugellager	15x35x11	DIN 625	
31	1	32075	Distanzlager	6202 2RSR		
32	1	13535	Kugellager	15x42x13	DIN 625	
33	1	11890	Gebläsegehäuse	6302 2RSR		
34	1	00238	Innensechskantschraube	M 8x 25	DIN 912	
34a	1	00217	Innensechskantschraube	M 8x 20	DIN 912	
35	3	01717	Halbrundniete	St 4x12		

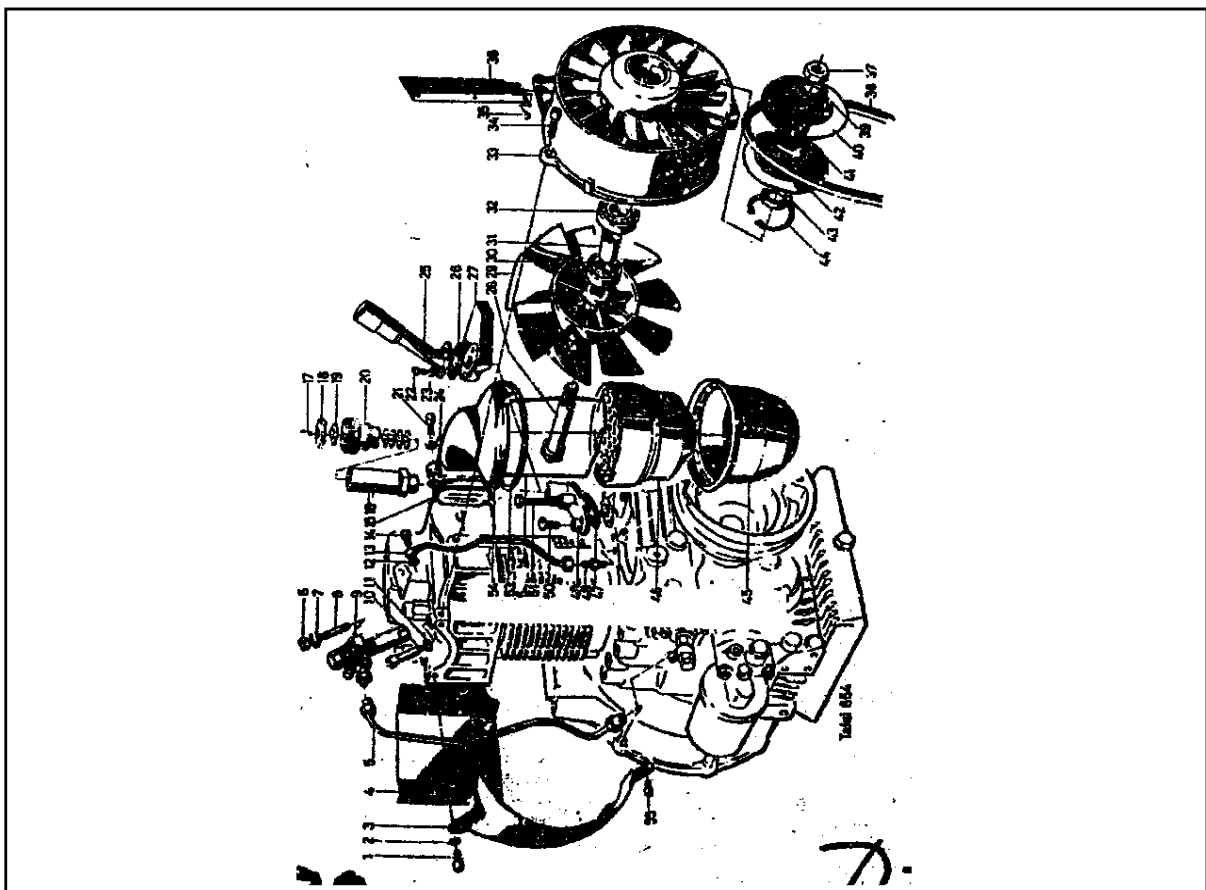
Fußnote

REF Nr	Anz.	TEILE Nr	Beschreibung	Abmessung	Norm	Bemerkung
36	1	16010	Luftführung Sechskantmutter Keilriemen	M14x1,5 13x 825	DIN 934	ohne angebaute Lichtmaschine, bei Bedarf auf Ausführung acht en bei. angebaute Lichtmaschine f ür Typ 4800 - Serie 45...., bei Bedarf auf Ausführung achten für Kommunalausfüh rung, ! für Typ 3800
37	1	00611				
38	1	13540				
38a	1	13813	Keilriemen	13x 950LI	DIN 2215	!
38b	1	16623	Keilriemen	13x1016LI	DIN 2215	entfällt bei Typ 3800, dafür 40 a verwenden
38c	2	28749	Keilriemen	AVx 10x1125LA	DIN 7753	!
39	1	01194	Federscheibe	B 14	DIN 137	
40	1	11952				



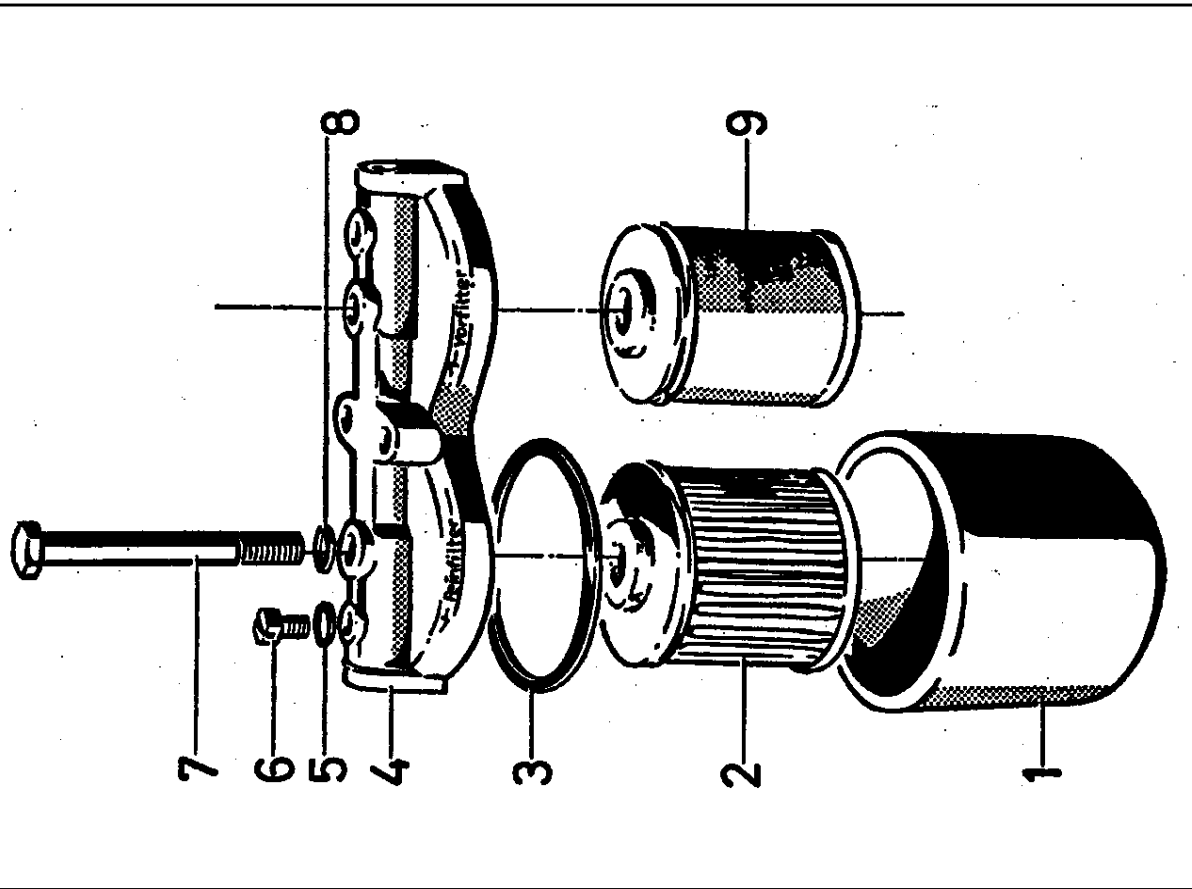
Fußnote

REF Nr	Anz.	TEILE Nr	Beschreibung	Abmessung	Norm	Bemerkung
40a	1	19540	Keilriemenscheibe Lüfter	14,5x40 x1		für Typ 3800
41	X	13576	Einsteilscheibe	14,5x40		
41a	X	13577	Einsteilscheibe	x2,5		
42	1	11952	Distanzscheibe	I42x1,75	DIN 472	incl. 45, 52-54, nur bei Typ 4800 - Serie 45....
43	1	11953	Seegerring			bis Motor-Nr. 31 504
44	1	01380	Öltopf			bis Motor-Nr. 35 571
45	1	14986	Luftfilter Ölbad			bis Motor-Nr. 31504
45a	1	11943	Luftfiltereinsatz			1-2 Stück, !
46	1	11944	Dichtung			
47	1	11936	Zwischenstück			
48	1	30443	Öleinfülldeckel			
49	1	11924	Sechskantschraube	M 8 x 20	DIN 933	
50	1	00109	Sechskantschraube	M 8 x 35	DIN 933	
51	1	00157	Bügel			
52	1	14987	Dichtring Rundgummi	120x3		
53	1	18858	Innensechskantschraube	M 6 x 12	DIN 912	
55	3	25324				



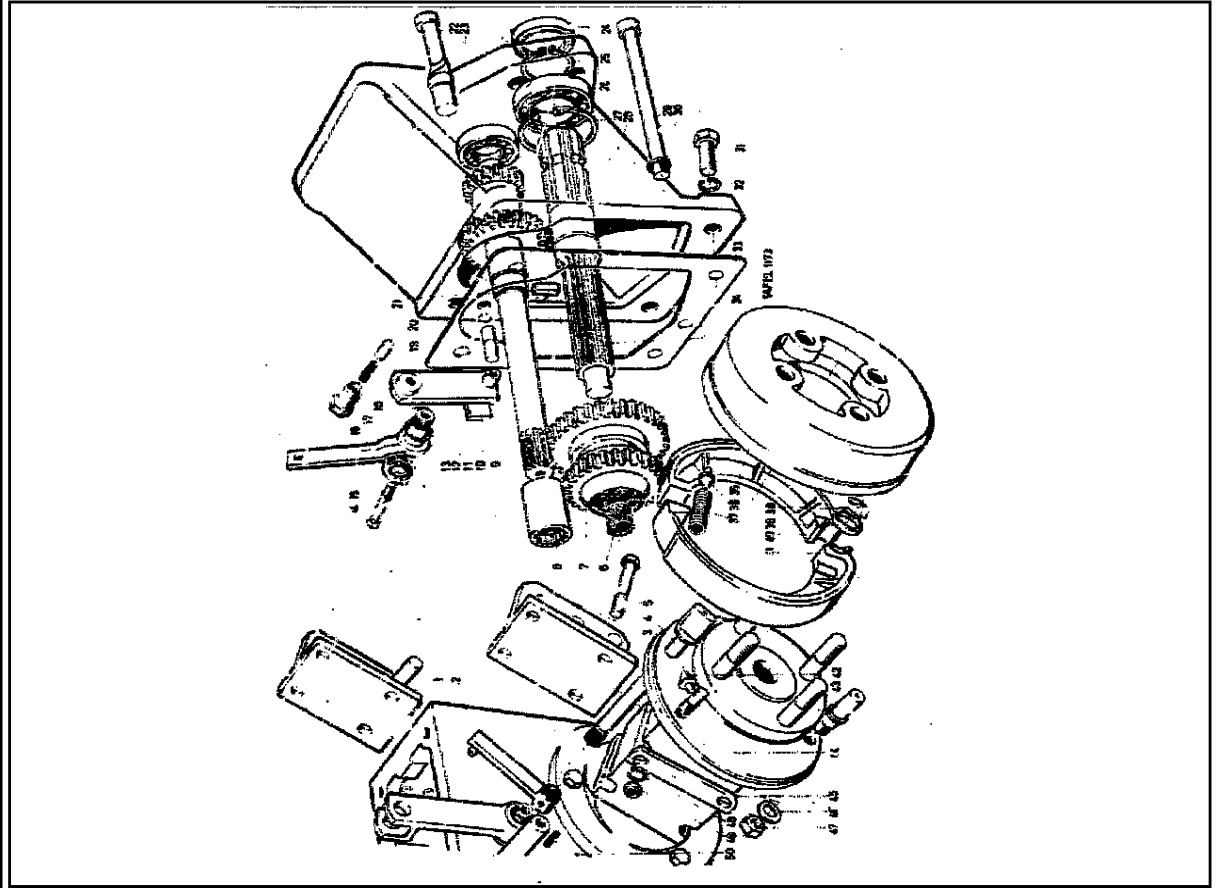
Fußnote





REF Nr	Anz.	TEILE Nr	Beschreibung	Abmessung	Norm	Bemerkung
99	1	12349	Kraftstofffilter einfach			Bild 1-9
1	2	13739	Kraftstofffilter einfach			
2	1	13734	Micro Star Einsatz	60x68x2,5		
3	2	13738	Dichtring			
4	1	13735	Kraftstofffilter einfach			
5	1	00932	Dichtring Cu	A 6 x10 x1 M 6 x 10	DIN 7603	
6	1	13737	Sechskantentlüftungsschraube			
7	2	24613	Sechskantschraube	M 8 x 90	DIN 931	
8	2	00944	Dichtring Cu	A 8 x11, 5x1	DIN 7603	
9	1	13733	Filzrohreinsetz			

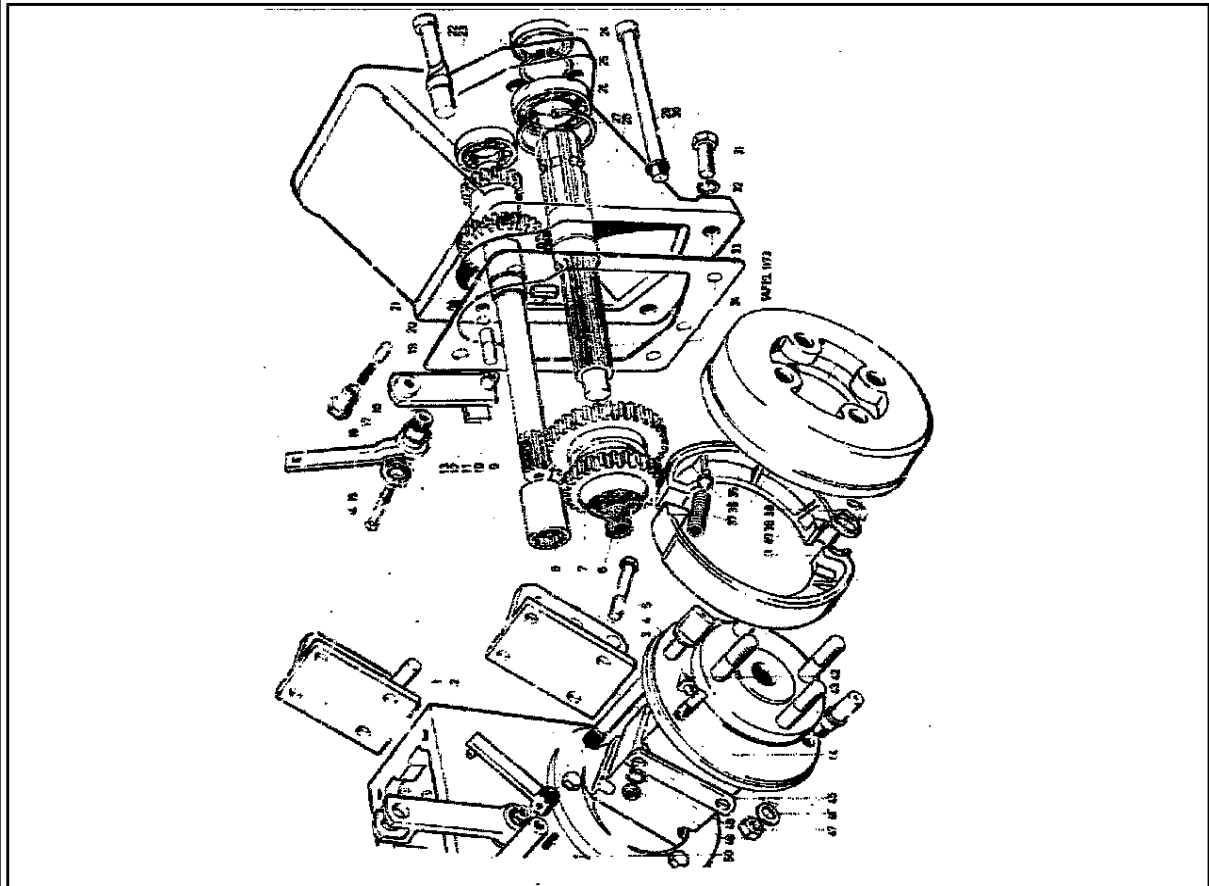
Fußnote



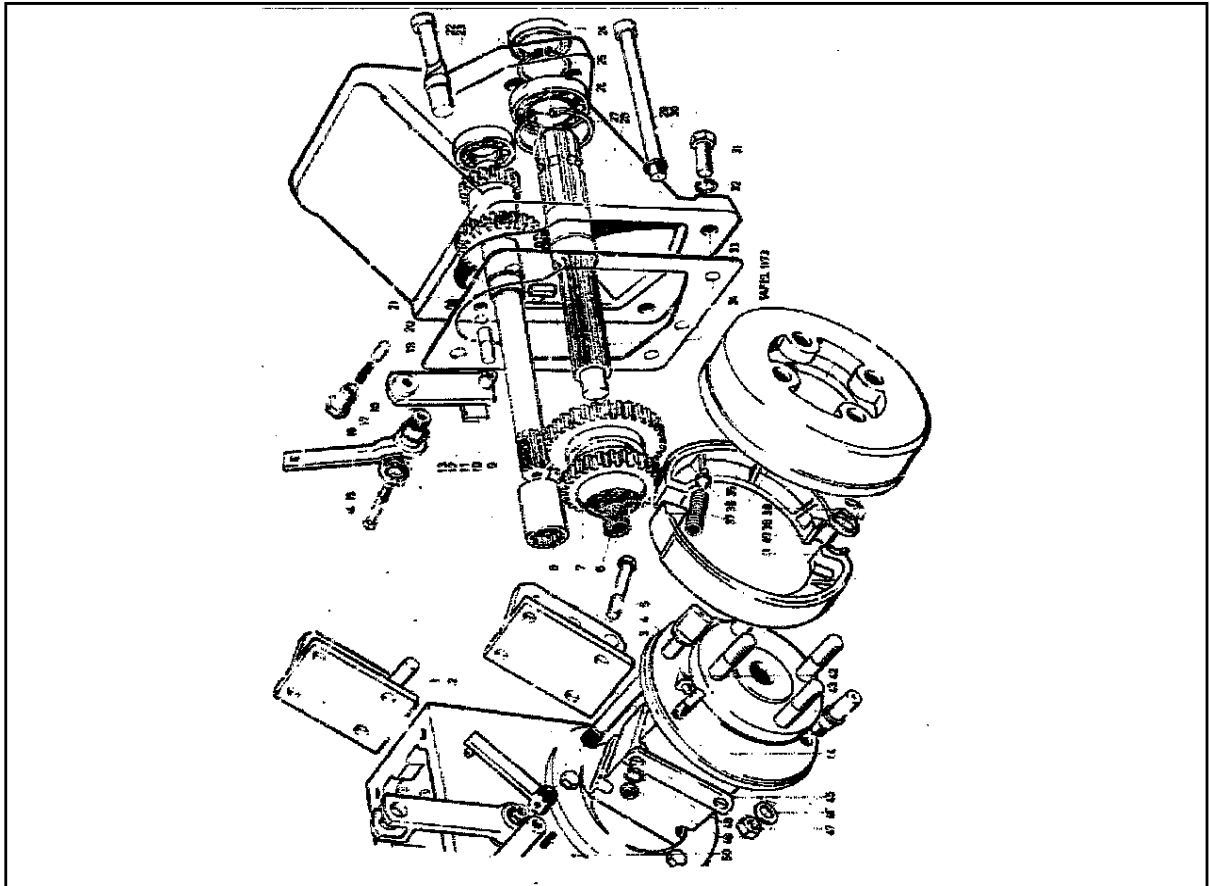
REF Nr	Anz.	TEILE Nr	Beschreibung	Abmessung	Norm	Bemerkung
1	1	39898	Ankerplatte rechts	M12x110	DIN 931	bis Schlepper-Nr. 5700414
2	2	42827	Bremshebel	K17x21x17 F		ab Schlepper-Nr. 5700415
3	1	39897	Ankerplatte links			
4	2	39997	Bremsschlüssel			
5	8	13001	Sechskantschraube			
6	1	43011	Nadelkranz			
7	1	43793	Schaltradbloc			
7a	1	49071	Schaltradbloc			
8	1	39971	Profilmuffe			Siehe Anmerkg. Bild 7
9	1	43791	Doppelzahnradwelle Zapf.			Siehe Anmerkg. 7a
9a	1	49070	Doppelzahnradwelle			Siehe Anmerkg. Bild 7
10	1	43794	Rasthebel			Siehe Anmerkg. Bild 7
10a	1	49072	Rasthebel			Siehe Anmerkg. 7a
11	1	11203	Dichtring Rundgummi	12x2		
12	1	44618	Zapf-Außenhebel			
13	1	25713	Scheibe			
14	1	00068	Sechskantschraube	M 8 x 50	DIN 931	
15	1	02149	Dichtring Rundgummi	8x2		
16	1	16723	Rasthülse	M 16x1,5		
17	1	43098	Druckfeder, IS			
18	1	16712	Raststift			
19	2	01631	Zentrierrollenstift	12M6 x32		
20	2	01425	Drahtsprengring	12x1		
21	1	04088	Schlauchstück		DIN 7993	

Fußnote

REF Nr	Anz.	TEILE Nr	Beschreibung	Abmessung	Norm	Bemerkung
22	2	39057	Zapfgetriebegehäuse	B1 35x52x 7	DIN 3760	
23	1	43796	Wellendichtring	A35x1,5	DIN 471	
24	1	28934	Seegerring	35x 62x14	DIN 625	
25	2	01341	Kugellager	6007		
26	1	02556	Seegerring	I62x2	DIN 472	
27	1	01390	Rollenlager	20x47x14	DIN 5412	
28	1	47323	Kugellager	NJ204TVP2		
28a	1	02563	Seegerring	15x 35x11	DIN 625	zwischen Bild 8 und 9
28b	1	01334	Innensechskantschraube	6202	DIN 471	zwischen Bild 8 und 9
29	2	45080	Sechskantschraube	M12x150	DIN 912	
31	2	00143	Schnorrscheibe	M12x 75	DIN 933	
32	2	19512	Dichtung	VS 12		
33	1	43722	Zapfgetriebegehäuse			
34	1	43792	Zapfwelle			
35	2	14919	Bremstrommel			
36	4	14916	Federführungspilz			
37	2	43522	Druckfeder Bremsbacken			
38	2	01410	Idealscheibe	5, x0,7	DIN 6799	
39	2	15366	Distanzring	20 x25 x 6		siehe 41
40	-	-	Bremsbacken Paar			
41	2	450096	Bremslagerzapfen			
43	2	14911	Gewindebolzen			
44	2	14917	Lochlasche			
45	4	39902	Lochlasche			
45a	4	45117	Lochlasche	M10x 30/ 15		



Fußnote



REF Nr	Anz.	TEILE Nr	Beschreibung	Abmessung	Norm	Bemerkung
46	2	00785	Scheibe	13 x24 x2,5	DIN 125	
47	2	00637	Sechskantmutter	BM12x1,5	DIN 439	
48	8	19512	Schnorrzscheibe	VS 12		
49	8	00598	Sechskantmutter	M12	DIN 934	
50	2	01598	Spannhülse	5x24	DIN 1481	

Fußnote