

agria

MotorGartenGeräte

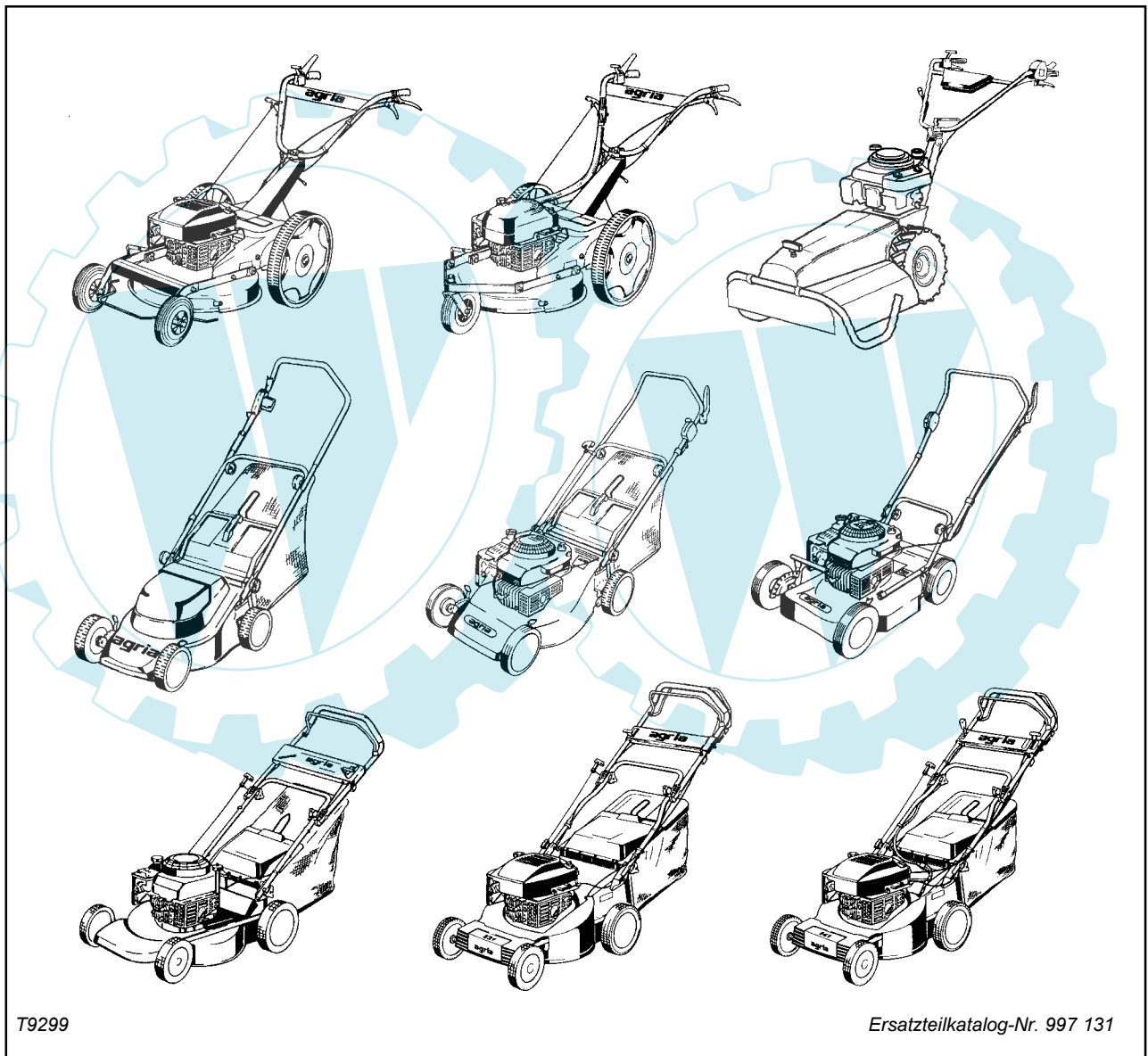
Ersatzteilliste

agria® - Universalmäher

Gestrüppmäher

Rasenmäher

Typ 9200



T9299

Ersatzteilkatalog-Nr. 997 131

12.04

Für Service und schnelle Ersatzteillieferung
sorgt Ihr agria-Fachhändler.

agria-Fachhändler

Stichwortverzeichnis

<u>Benennung</u>	<u>Seite</u>	<u>Tafel</u>
9200 371 Universalmäher 371	4, 6	2463, 246301
9200 381 Universalmäher 381	8, 10	2464, 246401
9200 511 Gestrüppmäher Mulchhamster	12- 15	2645, 2646
9200 640 Elektro-Rasenmäher 640	16, 18	2211, 221101
9200 645 Benzin-Rasenmäher 645	20, 22, 24	2212, 221201, 221202
9200 648 Benzin-Rasenmäher 648	26, 28, 30, 32	2213, 2214, 221401, 221402
9200 650 Benzin-Rasenmäher 650	34	2215
9200 652 Rasenmäher 652	36	2465
9200 811 Rasenmäher 811	38	2607
9200 821 Rasenmäher 821	40	2608
9200 831 Rasenmäher 831	42	2466
9200 851 / 861 Rasenmäher 851 / 861	44	2467
..... 3-Gangset für 851 / 861	46	2468
 Empfehlungen, Symbol-Beschreibung, Hinweise	 2	 2350
Werkzeug	47	2124
Aufkleber	47	2550_92
Schmierstoffe, Korrosionsschutzmittel, Klebstoffe, Lacke	2	2137

Tafel 2137 Schmierstoffe, Korrosionsschutzmittel, Klebstoffe, Lacke

Pos.	Teil-Nr.	Benennung		
2	604 80	Spezialfett, wasserresistent		Patrone 400 g
3	671 20	Gleitmo-Paste		Tube 50 g
4	799 09	Kraftstoff-Stabilisator		Beutel 5g
5	690 36	Bio-Korrosionsschutzöl		Flasche 500 ml
6	559 94	Klebstoff, mittelfest,	Loctite 242	Flasche 50 ml
6a	559 95	Klebstoff, stark,	Loctite 270	Flasche 50 ml
6b	559 96	Klebstoff, hochfest,	Loctite 638	Flasche 50 ml
7	559 97	Flächendichtung, flüssig,	Loctite 573	Tube 250 ml
8	181 03	Sprühlack, birkengrün		Sprühdose 400 ml
8a	712 98	Sprühlack, rot RAL 2002		Sprühdose 400 ml
8b	509 68	Sprühlack, schwarz		Sprühdose 400 ml
9	713 13	Reifendichtgel	Terra-S	Flasche 1 Ltr.

Tafel 2350 Empfehlungen, Symbol-Beschreibung, Hinweise

Blatt 1 von 1

Empfehlung: Wartung und Instandsetzung

! Vor Reinigungs-, Wartungs- und Reparaturarbeiten Motor abstellen und je nach Motorenausführung Kerzenstecker bzw. Zündschlüssel oder Netzstecker ziehen.

Eine **agria-Fachwerkstatt** hat geschulte Mechaniker, die eine fachgemäße Wartung und Instandsetzung durchführen. Größere Wartungsarbeiten und Instandsetzungen sollten Sie nur dann selbst vornehmen, wenn Sie über die entsprechenden Werkzeuge und Kenntnisse von Maschinen und Motoren verfügen.

Nicht mit einem harten Gegenstand oder Metallwerkzeug gegen das Schwungrad klopfen, es könnte Risse bekommen und während des Betriebes zersplittern und Verletzungen oder Schäden verursachen. Zum Abziehen des Schwungrades nur geeignetes Werkzeug verwenden.

Hinweis für Klebstoffe:

Bei Verwendung von Klebstoff (Schraubensicherung LOCTITE) muß das Bolzengewinde und das Muttergewinde vor dem Auftragen von LOCTITE, sauber und fettfrei sein. Klebestellen mit LOCTITE 242 können mit Schraubenschlüssel gelöst werden.

Klebestellen mit LOCTITE 270 und 638 zum Lösen auf ca. 80°C anwärmen.

! Beachten Sie auch die Packungsbeilage des Klebstoffes!

Empfehlung: Schmierstoffe und Korrosionsschutzmittel

- Für Motor und Getriebe verwenden Sie die vorgeschriebenen Schmierstoffe (siehe Technische Angaben).
- Für "offene" Schmierstellen bzw. Nippelschmierstellen empfehlen wir **Bio-Schmieröl** bzw. **Bio-Schmierfett** zu verwenden (nach Angaben in der Betriebsanleitung).
- Für Konservierung von Maschinen und Geräten empfehlen wir **Bio-Korrosionsschutzöl** zu verwenden (jedoch nicht verwenden für lackierte Außenverkleidungen). Korrosionsschutzöl kann mit Pinsel oder Sprühgerät aufgetragen werden.

Bio-Schmiermittel und Bio-Korrosionsschutzmittel sind umwelt-schonend, weil sie biologisch schnell abbaubar sind.

Mit dem Einsatz von Bio-Schmiermittel und Bio-Korrosionsschutzöl handeln Sie ökologisch richtig, schützen die Umwelt, fördern die Gesunderhaltung von Menschen, Tieren und Pflanzen.

Ansprüche, gleich welcher Art, können aus der bildlichen Darstellung der Ersatzteilliste nicht geltend gemacht werden

Schutzgebühr entsprechend der Preisliste

Bitte hier die Maschinen-Daten eintragen:

Maschinen-Art.-Nr.:

Ident-/Maschinen-Nr.:

Motor-Typ:

Motor-Nr.:

Kaufdatum:

Geben Sie diese Daten bei jeder Ersatzteilbestellung an, um Fehler bei der Lieferung zu vermeiden.

Nur Original agria-Ersatzteile verwenden!**Symbol-Beschreibung:**

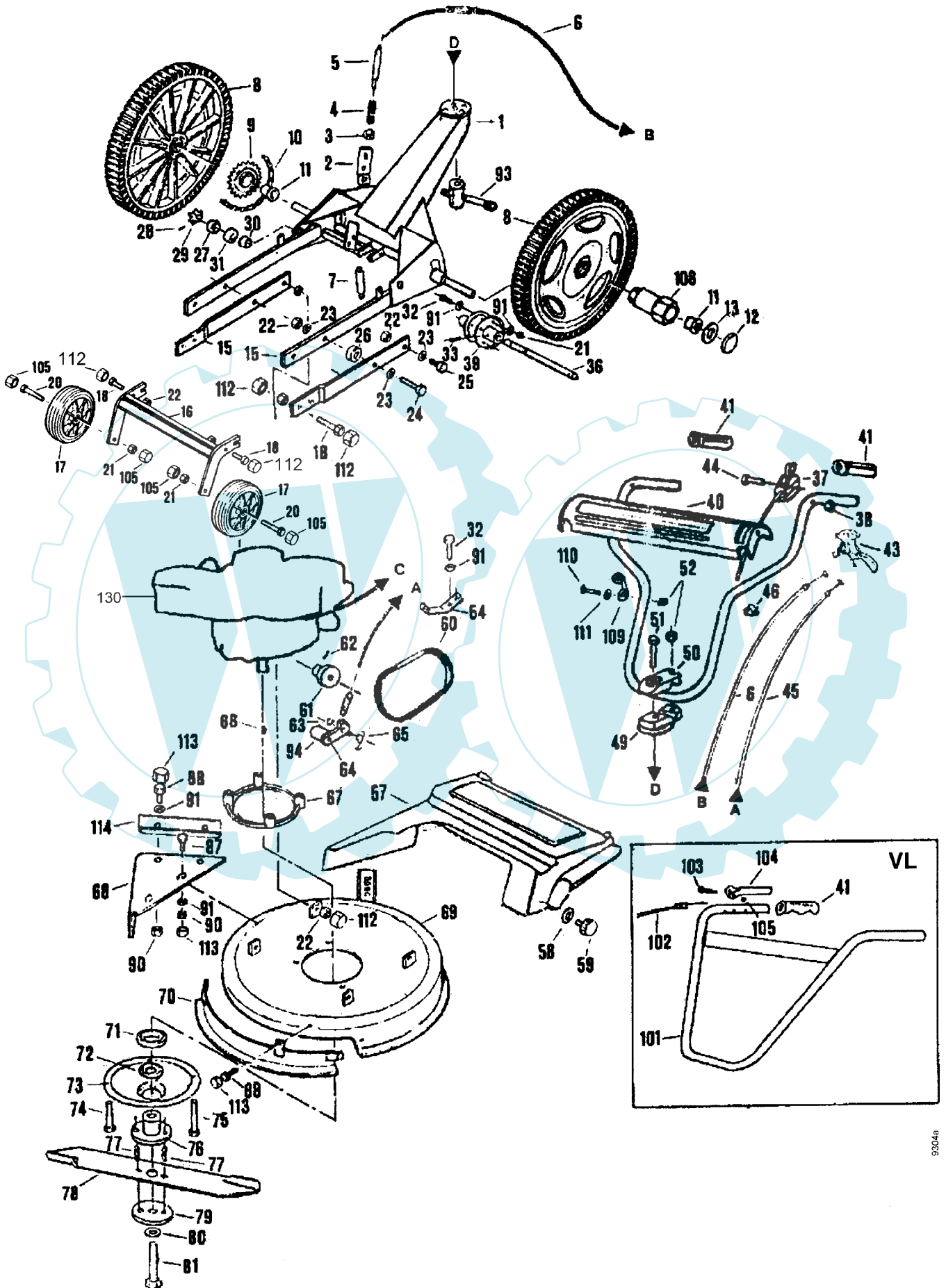
- !** = Warnhinweise beachten
- i** = wichtige Information
- 🔧**... = Teil mit Dicht- bzw. Klebstoff (siehe Angaben) einbauen bzw. einkleben.
- 🖌️** = Fläche vor dem Montieren mit Fett (siehe Angaben) einstreichen.
- 💧** = Teil aus arbeitstechnischen Gründen einölen
- 🔩**...Nm = Anzugswerte der Befestigungsschrauben.
- 📏** = Einbaurichtung beachten!
- 🔧** = mit Spezialwerkzeug montiert.
- 🔍** = Sichtprüfung, Zustandsprüfung; Maße und Einstellwerte.
- 🔁** = Vor dem Demontieren ist das Markieren der Lage von Teilen zueinander erforderlich. Beim Zusammenbauen ist die Markierung zu beachten.
- 🔄** = Teil erst nach Prüfung wiederverwenden, falls notwendig auswechseln
- !** = auf Ausführung achten
- <.....** = bis Ident-Nr.; Maschinen-Nr.; Fahrgestell-Nr.; Motor-Nr.
- >.....** = ab Ident-Nr.; Maschinen-Nr.; Fahrgestell-Nr.; Motor-Nr.
- ENL** = einzeln nicht lieferbar
- ED** = ersetzt durch:
- EDT** = ersetzt durch Teilesatz:
- M** = Meterware; anstelle Stückzahl, benötigte Mengenangabe siehe Bemerkung

Tafel 2463 Universalmäher

9200 371

! < Saison 1999

Blatt 1 von 2



93048

Tafel 2463 Universalmäher**9200 371****! < Saison 1999**

Blatt 2 von 2

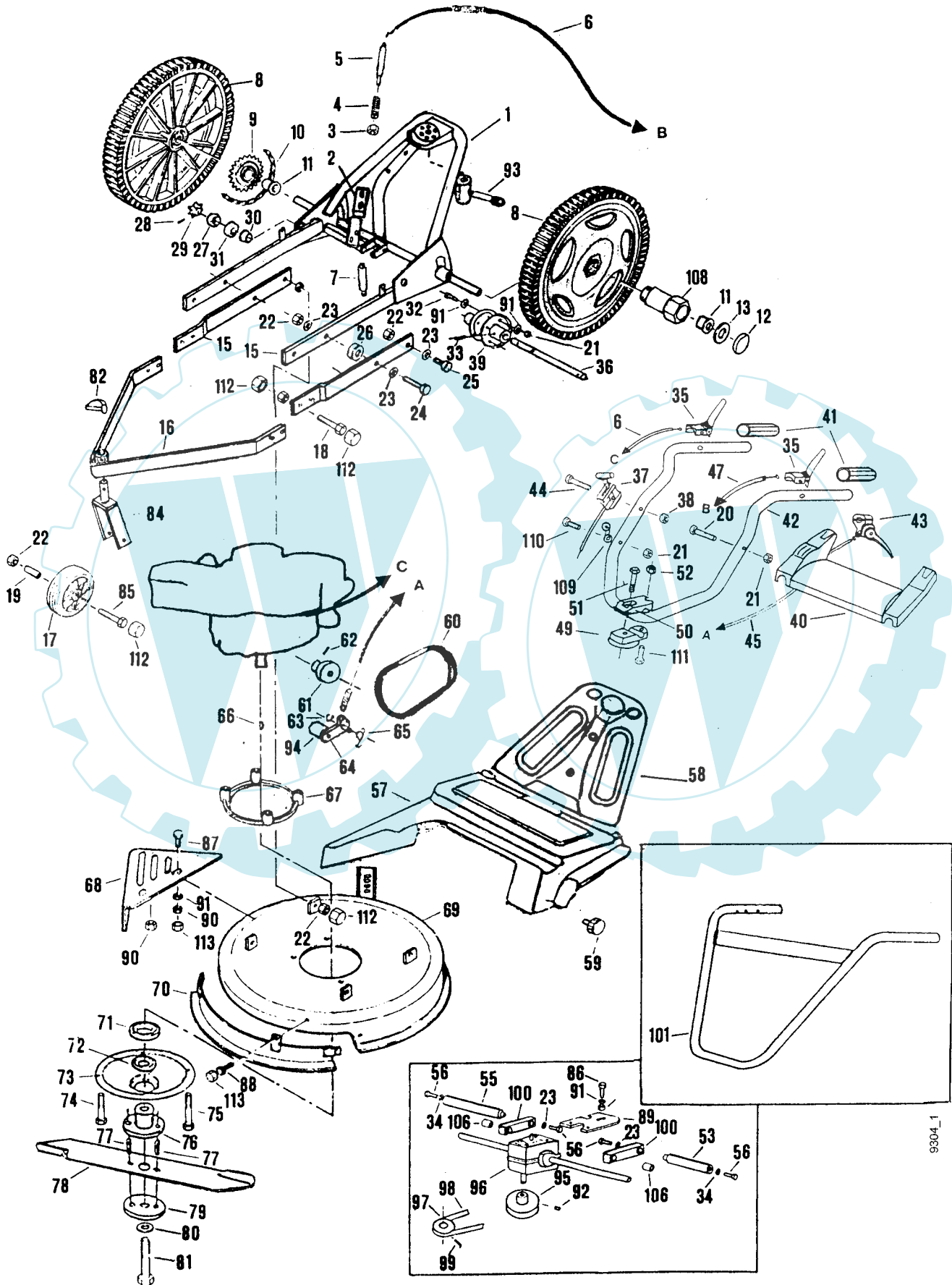
Pos.	agria-Nr.	Fremd-Nr.	Stück	Bezeichnung	Bemerkung	Pos.	agria-Nr.	Fremd-Nr.	Stück	Bezeichnung	Bemerkung
1		72584	x	Rahmen		75		003.792470	x	Schraube	
2	464 024		x	Abdeckung		76	748 52		x	Messermittelnernabe	
3		Z11.12	x	Mutter		77	748 14		x	Splint 6,3 x 20	
4	748 54		x	Feder		78	756 04		x	Sichelmesser	51 cm
5	464 025		x	Rastbolzen		79	748 46		x	Mitnehmerscheibe	
6	748 08		x	Bowdenzug, Höhenverstellung		80	494 10		x	Zahnscheibe	
7	74855		x	Zugfeder		81	748 42		x	Messerschraube 57 cm	
8	770 86		x	Lauftrad hinten		87		Z42.6.12	x	Flachrundscharbe M 6 x 12	
9	464 026		x	Freilauf rechts		88	001 12		x	Sechskantschraube M 6 x 12	
10	748 50		x	Kette		90	281 06		x	Sicherungsmutter M 6	
11	464 027		x	Lager		91	007 80		x	Scheibe 6,4 x 12,5 x 1,6	
12	464 028		x	Clips		93	464 041		x	Knebelmutter	
13		Z08.Z20U	x	Scheibe		94	748 51		x	Spannrolle	
14	464 029		x	Freilauf links		101	464 042		x	Lenker	
15	464 030		x	Rahmenwange		102	748 12		x	Bowdenzug, Messerbremse	
16	725 32		x	Frontradträger		103	464 043		x	Lagerachse	
17	770 82		x	Lauftrad		104	748 13		x	Hebel Messerbremse	
18	001 27		x	Sechskantschraube M10 x 30		105	552 12		x	Mutterkappe 12	
20	206 37		x	Sechskantschraube M12 x 90		106	552 10		x	Mutterkappe 10	
21	281 06		x	Sicherungsmutter M 6		108	464 044		x	Radnabe links	
22	281 10		x	Sicherungsmutter M10		109	754 08		x	Führung	
23	007 84		x	Scheibe		110	283 95		x	Flachrundscharbe M 8 x 40	
24	001 16		x	Sechskantschraube M10 x 35		111	464 005		x	Scheibe	
25		Z02.10.30	x	Schraube		112	552 10		x	Mutterkappe 10	
26	285 77		x	Distanzring		113	552 06		x	Mutterkappe 6	
27	464 031		x	Distanzstück		130	732 23		1	Motor XTE 55 / IC	
28	464 032		x	Kegelkerbstift							
29	77165		x	Kettenrad							
30	464 033		x	Distanzstück							
31	736 27		x	Kugellager 6001.2RS							
32	001 26		x	Sechskantschraube M 6 x 20							
33	014 53		x	Splint 4 x 32							
36	770 91		x	Welle							
37	748 09		x	Gasregulierhebel mit Drahtzug							
37a	771 26		1	Abdeckung Gasregulierhebel							
38	281 05		x	Sicherungsmutter M 5							
39	464 034		x	Keilriemenscheibe							
40				entfällt							
41	464 035		2	Handgriff							
43	748 11		x	Kupplungshebel							
44	456 49		x	Sechskantschraube M 5 x 55							
45	748 07		x	Bowdenzug, Kupplung							
46	196 15		x	Klammer							
48	001 51		x	Sechskantschraube M 8 x 30							
49	464 036		x	Zahnrastplatte							
50	464 037		x	Lenkerklemmstück							
51	130 01		x	Sechskantschraube M12 x 110							
52	281 08		x	Sicherungsmutter M 8							
54		72583	x	Schlauchsicherung							
57	464 038		x	Haube							
58		72562	x	Scheibe							
59		72553	x	Griffschraube							
60	748 05		x	Keilriemen XPA 782							
61	748 47		x	Keilriemenscheibe							
62	014 51		x	Splint 5 x 32							
63		062.RS9	x	Clips							
64	464 039		x	Spannhebel							
65	748 53		x	Spannfeder							
66	538 23		x	Keil D = 22							
67	464 001		x	Zwischenflansch							
68	748 60		x	Ablenklech							
69		72528	x	Mähergehäuse							
70	464 040		x	Schutzband							
71	282 11		x	Kugellager 6207.2RS							
72	797 62		x	Wellendichtung							
73	464 002		x	Schutztopf							
74	237 37		x	Sechskantschraube M 8 x 80							

Tafel 246301 Universalmäher

9200 371

! > Saison 2000

Blatt 1 von 2



9304_1

Tafel 246301 Universalmäher**9200 371****! > Saison 2000**

Blatt 2 von 2

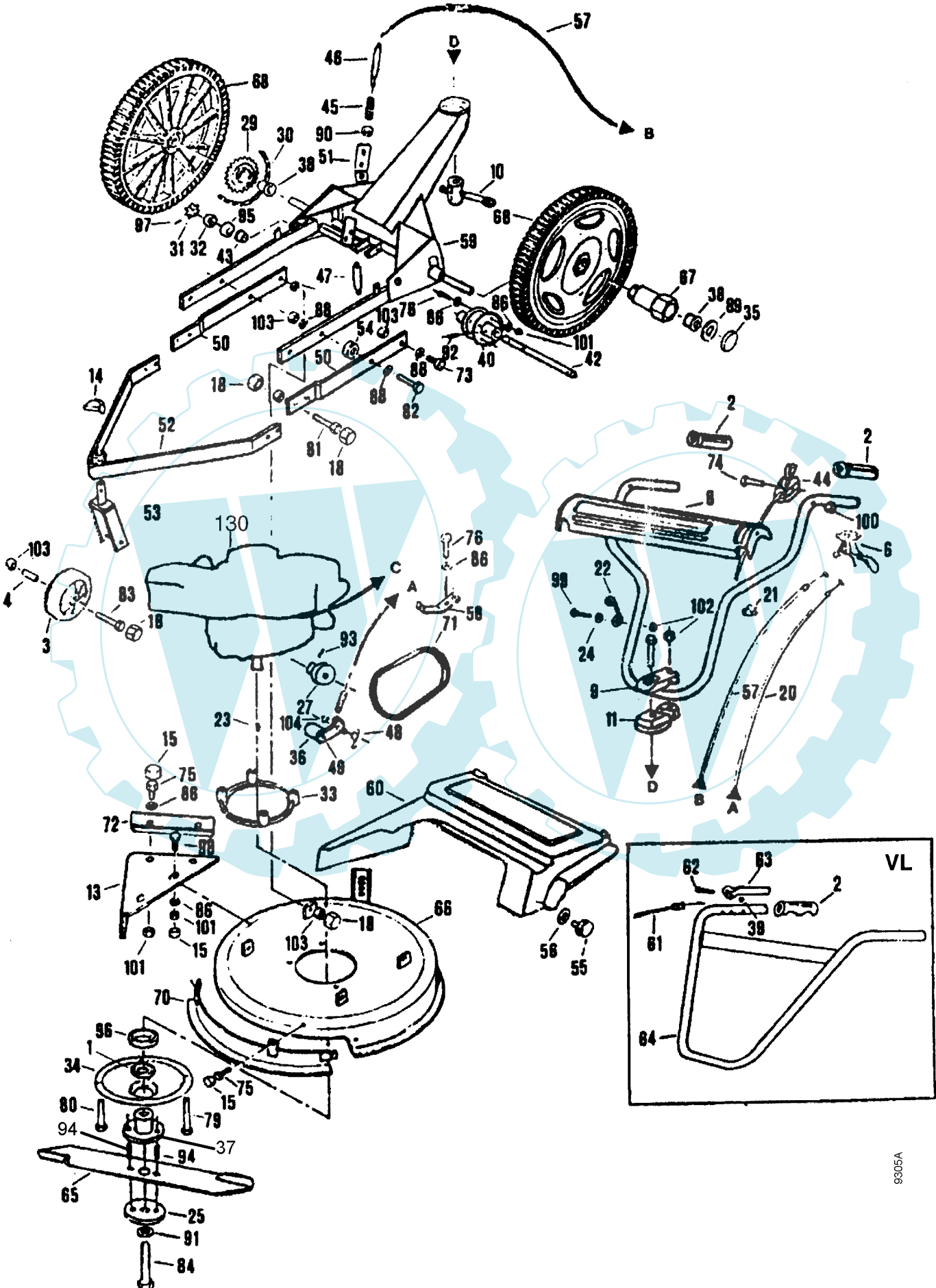
Pos.	agria-Nr.	Fremd-Nr.	Stück	Bezeichnung	Bemerkung	Pos.	agria-Nr.	Fremd-Nr.	Stück	Bezeichnung	Bemerkung
1		73587	x	Rahmen		71	282 11		x	Kugellager 6207.2RS	
2	464 024		x	Abdeckung		72	797 62		x	Wellendichtung	
3		Z11.12	x	Mutter		73	464 002		x	Schutztopf	
4	748 54		x	Feder		74	237 37		x	Sechskantschraube M 8 x 80	
5	464 025		x	Rastbolzen		75		003.792470	x	Schraube	
6	797 90		x	Bowdenzug, Höhenverstellung		76	748 52		x	Messermitnehmernabe	
7	74855		x	Zugfeder		77	748 14		x	Splint 6,3 x 20	
8	770 86		x	Lauftrad hinten		78	756 04		x	Sichelmesser 51 cm	
9	464 026		x	Freilauf rechts		79	748 46		x	Mitnehmerscheibe	
10	748 50		x	Kette		80	494 10		x	Zahnscheibe	
11	464 027		x	Lager		81	748 42		x	Messerschraube 57 cm	
12	464 028		x	Clips		87		Z42.6.12	x	Flachrundschraube M 6 x 12	
13		Z08.Z20U	x	Scheibe		88	001 12		x	Sechskantschraube M 6 x 12	
14	464 029		x	Freilauf links		90	281 06		x	Sicherungsmutter M 6	
15	464 030		x	Rahmenwange		91	007 80		x	Scheibe 6,4 x 12,5 x 1,6	
16	725 32		x	Frontradträger		93	464 041		x	Knebelmutter	
17	770 82		x	Lauftrad		94	748 51		x	Spannrolle	
18	001 27		x	Sechskantschraube M10 x 30		95		71091	1	Treibscheibe	
20	206 37		x	Sechskantschraube M12 x 90		101			1	Lenker	
21	281 06		x	Sicherungsmutter M 6		108	464 044		1	Radnabe links	
22	281 10		x	Sicherungsmutter M10		108a	464 046		1	Radnabe rechts	
23	007 84		x	Scheibe		109	754 08		x	Führung	
24	001 16		x	Sechskantschraube M10 x 35		110		Z42.6.35	x	Flachrundschraube	
25		Z02.10.30	x	Schraube		111	464 005		x	Scheibe	
26	285 77		x	Distanzring		112	552 10		x	Mutterkappe 10	
27	464 031		x	Distanzstück		113	552 06		x	Mutterkappe 6	
28	464 032		x	Kegelkerbstift		130	732 23			Motor XTE 55 / IC	
29	77165		x	Kettenrad							
30	464 033		x	Distanzstück							
31	736 27		x	Kugellager 6001.2RS							
32	001 26		x	Sechskantschraube M 6 x 20							
33	014 53		x	Splint 4 x 32							
34			X	Scheibe							
35	797 87		2	Hebel							
36	770 91		x	Welle							
37	748 09		1	Gasregulierhebel mit Drahtzug							
37a	771 26		1	Abdeckung Gasregulierhebel							
38	281 05		x	Sicherungsmutter M 5							
39	464 034		x	Keilriemenscheibe							
40		30835	1	Abdeckung							
41	464 035		2	Handgriff							
42			1	Lenker							
43	787 88		1	Kupplungshebel							
44	456 49		x	Sechskantschraube M 5 x 55							
45	735 84		1	Bowdenzug, Kupplung							
46	196 15		x	Klammer							
48	001 51		x	Sechskantschraube M 8 x 30							
49	464 129		x	Zahnrastplatte							
50	464 037		x	Lenkerklemmstück							
51	130 01		x	Sechskantschraube M12 x 110							
52	281 08		x	Sicherungsmutter M 8							
55			X	Träger							
56	001 13		X	Schraube							
57	464 038		x	Haube							
58	464 130		x	Haube							
59		72553	x	Griffschraube							
60	748 05		x	Keilriemen XPA 782							
61	748 47		x	Keilriemenscheibe							
62	014 51		x	Splint 5 x 32							
63		062.RS9	x	Clips							
64	464 131		x	Spannhebel							
65	748 53		x	Spannfeder							
66	538 23		x	Keil D = 22							
67	464 001		x	Zwischenflansch							
68	748 60		x	Ablenklech							
69		72528	x	Mähergehäuse							
70	464 040		x	Schutzband							

Tafel 2464 *Universalmäher*

9200 381

! < Saison 1999

Blatt 1 von 2



9305A

Tafel 2464 Universalmäher**9200 381****! < Saison 1999**

Blatt 2 von 2

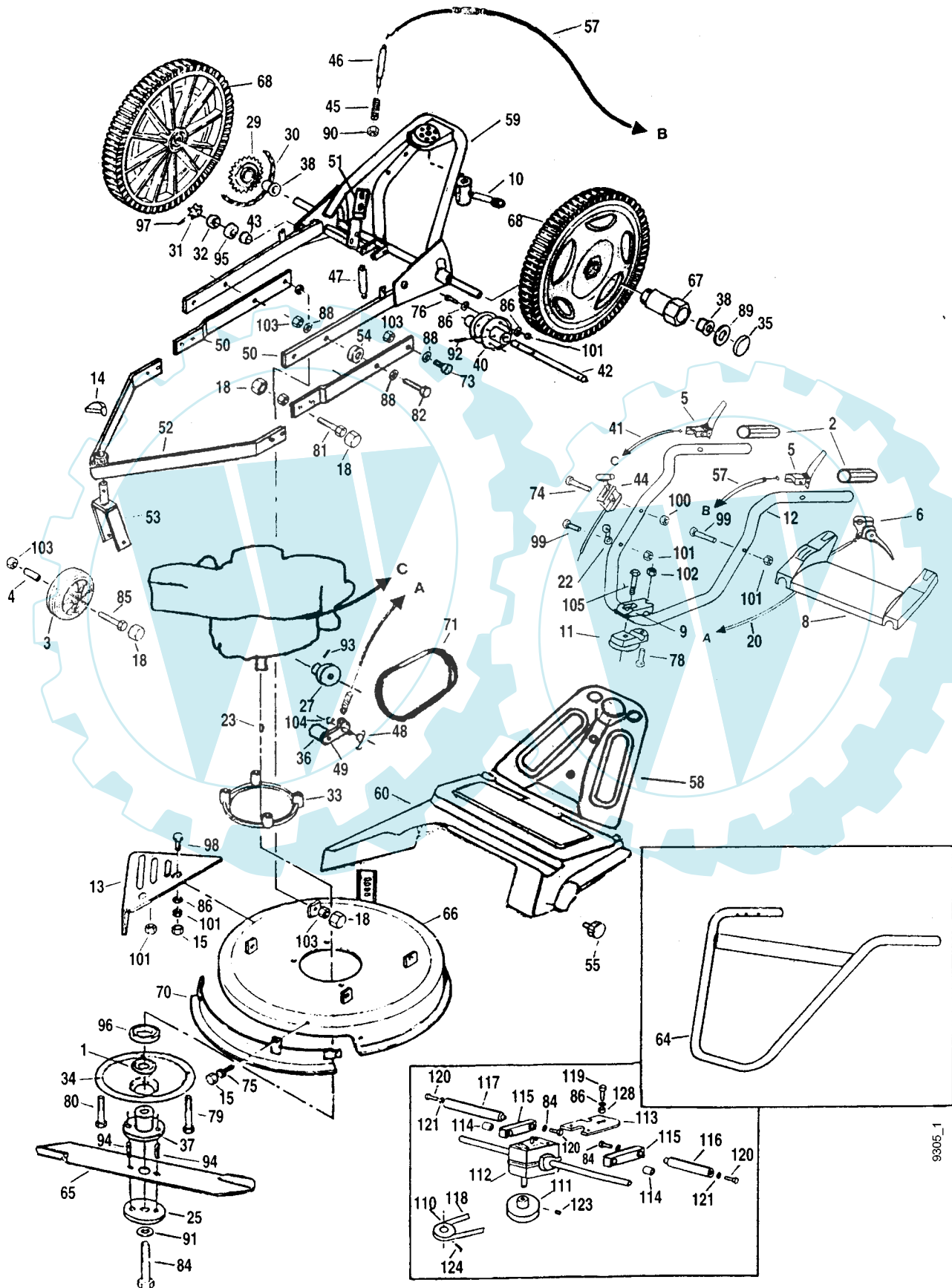
Pos.	agria-Nr.	Fremd-Nr.	Stück	Bezeichnung	Bemerkung	Pos.	agria-Nr.	Fremd-Nr.	Stück	Bezeichnung	Bemerkung
1	797 62		1	Wellendichtung		75	001 12		5	Sechskantschraube M 6 x 12	
2	464 035		2	Handgriff		76	001 26		6	Sechskantschraube M 6 x 20	
3	770 82		1	Laufrad		77	001 10		2	Sechskantschraube M 8 x 25	
4	770 83		1	Distanzstück		78	001 51		1	Sechskantschraube M 8 x 30	
6	748 11		1	Kupplungshebel		79	237 37		2	Sechskantschraube M 8 x 80	
7	771 25		1	Hebel		80	000 73		1	Sechskantschraube M 8 x 110	
8				entfällt		81	001 27		2	Sechskantschraube M10 x 30	
9	464 037		1	Lenkerklemmstück		82	001 16		2	Sechskantschraube M10 x 35	
10	464 041		1	Knebelmutter		83	000 16		1	Sechskantschraube M10 x 80	
11	464 036		1	Zahnrastplatte		84	748 42		1	Messerschraube 57 mm	
13	748 60		1	Ablenkblech		85	736 39		2	Scheibe	
14	252 31		1	Klappstecker, Rohr 8 x 31		86	007 80		18	Scheibe 6,4 x 12,5 x 1,6	
15	552 06		7	Mutterkappe 6		87	664 13		7	Scheibe	
18	552 10		12	Mutterkappe 10		88	007 84		6	Scheibe	
20	748 07		1	Bowdenzug, Kupplung		89		Z08.Z20U	2	Scheibe	
21	196 15		4	Klammer		90		Z11.12	1	Mutter	
22	754 08		1	Führung		91	494 10		1	Zahnscheibe	
23	538 23		1	Keil		92	014 53		1	Splint 4 x 32	
24	011 12		2	Einstellscheibe		93	014 51		1	Splint 5 x 32	
25	748 46		1	Mitnehmerscheibe		94	748 14		2	Splint 6,3 x 20	
26		71114	1	Riemenführung		95	736 27		2	Kugellager 6001.2RS	
27	748 47		1	Keilriemenscheibe		96	282 11		1	Kugellager 6207.2RS	
28	464 029		1	Freilauf links		97	014 73		2	Splint 3 x 32	
29	464 026		1	Freilauf rechts		98	001 12		2	Schraube M 6 x 12	
30	74850		2	Kette		99	283 95		1	Flachrundscharbe M 8 x 40	
31	77165		2	Ritzel		100	281 05		1	Sicherungsmutter M 5	
32	464 031		2	Distanzstück		101	281 06		13	Sicherungsmutter M 6	
33	464 001		1	Zwischenflansch		102	281 08		7	Sicherungsmutter M 8	
34	464 002		1	Schutztopf		103	281 10		9	Sicherungsmutter M10	
35	464 028		2	Clips		104		062.RS9	1	Clips	
36	748 51		1	Spannrolle		105	001 56		1	Sechskantschraube M 6 x 35	
37	748 52		1	Messermitnehmernabe			771 44		1	Ansaugschlauch kpl.	
38	464 027		4	Lager							
39		71378	2	Scheibe							
40	464 034		2	Keilriemenscheibe							
42	770 91		1	Welle							
43	464 033		2	Distanzstück							
44	748 09		1	Gasregulierhebel mit Drahtzug							
44 a	771 26		1	Abdeckung Gasregulierhebel							
45	74854		1	Feder							
46	464 025		1	Achse							
47	748 55		1	Zugfeder							
48	74853		1	Spannfeder							
49	464 039		1	Spannhebel							
50	464 030		2	Rahmenwange							
51	464 024	72538	1	Abdeckung							
52	725 32		1	Frontradträger							
53	464 045		1	Radgabel							
54	285 77		2	Distanzring							
55		72553	2	Griffschraube							
56		72562	2	Scheibe							
57	748 08		1	Bowdenzug, Höhenverstellung							
58		72583	1	Schlauchsicherung							
59		72584	1	Rahmen							
60	464 038	72586	1	Haube							
61	748 12		1	Bowdenzug, Messerbremse							
62	464 043		1	Lagerachse							
63	748 13		1	Hebel Messerbremse							
64	464 042		1	Lenker							
65	756 05		1	Sichelmesser 53 cm							
66		72993	1	Mähergehäuse							
67	464 044		1	Radnabe links							
68	770 86		2	Laufrad							
69	464 046		1	Radnabe rechts							
70	464 047		1	Schutzband							
71	748 15		1	Keilriemen 13 x 821							
72	74861		1	Ablenkblech							
73		Z02.10.30	4	Schraube							
74	456 49		1	Sechskantschraube M 5 x 50							

Tafel 246401 Universalmäher

9200 381

! > Saison 2000

Blatt 1 von 2



9305_1

Tafel 246401 Universalmäher**9200 381****! > Saison 2000**

Blatt 2 von 2

Pos.	agria-Nr.	Fremd-Nr.	Stück	Bezeichnung	Bemerkung	Pos.	agria-Nr.	Fremd-Nr.	Stück	Bezeichnung	Bemerkung
1	797 62		1	Wellendichtung		76	001 26		6	Sechskantschraube M 6 x 20	
2	464 035		2	Handgriff		77	001 10		2	Sechskantschraube M 8 x 25	
3	770 82		1	Laufgrad		78	001 51		1	Sechskantschraube M 8 x 30	
4	770 83		1	Distanzstück		79	237 37		2	Sechskantschraube M 8 x 80	
5	797 87		2	Handhebel		80	000 73		1	Sechskantschraube M 8 x 110	
6	797 88		1	Kupplungshebel		81	001 27		2	Sechskantschraube M10 x 30	
7	771 25		1	Hebel		82	001 16		2	Sechskantschraube M10 x 35	
8				entfällt		83	000 16		1	Sechskantschraube M10 x 80	
9	464 037		1	Lenkerklemmstück		84	748 42		1	Messerschraube 57 mm	
10	464 041		1	Knebelmutter		85	736 39		2	Scheibe	
11	464 129		1	Zahnrastplatte		86	007 80		18	Scheibe 6,4 x 12,5 x 1,6	
13	464 004		1	Ablenklech		87	664 13		7	Scheibe	
14	252 31		1	Klappstecker, Rohr 8 x 31		88	007 84		6	Scheibe	
15	552 06		7	Mutterkappe 6		89		Z08.Z20U	2	Scheibe	
18	552 10		12	Mutterkappe 10		90		Z11.12	1	Mutter	
20	797 89		1	Bowdenzug, Kupplung		91	494 10		1	Zahnscheibe	
21	196 15		4	Klammer		92	014 53		1	Splint 4 x 32	
22	754 08		1	Führung		93	014 51		1	Splint 5 x 32	
23	538 23		1	Keil		94	748 14		2	Splint 6,3 x 20	
24	011 12		2	Einstellscheibe		95	736 27		2	Kugellager 6001.2RS	
25	748 46		1	Mitnehmerscheibe		96	282 11		1	Kugellager 6207.2RS	
26			1	Riemenführung		97	014 73		2	Splint 3 x 32	
27	748 47		1	Keilriemenscheibe		98	001 12		2	Schraube M 6 x 12	
28	464 029		1	Freilauf links		99		Z42.6.35	1	Flachrundschraube	
29	464 026		1	Freilauf rechts		100	281 05		1	Sicherungsmutter M 5	
30	74850		2	Kette		101	281 06		13	Sicherungsmutter M 6	
31	77165		2	Ritzel		102	281 08		7	Sicherungsmutter M 8	
32	464 031		2	Distanzstück		103	281 10		9	Sicherungsmutter M10	
33	464 001		1	Zwischenflansch		104		062.RS9	1	Clips	
34	464 002		1	Schutztopf		105	001 56		1	Sechskantschraube M 6 x 35	
35	464 028		2	Clips			771 44		1	Ansaugschlauch kpl.	
36	748 51		1	Spannrolle							
37	748 52		1	Messermithnehmerscheibe							
38	464 027		4	Lager							
39			2	Scheibe							
40	464 034		2	Keilriemenscheibe							
41	797 90		1	Bowdenzug							
42	770 91		1	Welle							
43	464 033		2	Distanzstück							
44	748 09		1	Gasregulierhebel mit Drahtzug							
44 a	771 26		1	Abdeckung Gasregulierhebel							
45	74854		1	Feder							
46	464 025		1	Achse							
47	748 55		1	Zugfeder							
48	74853		1	Spannfeder							
49	464 131		1	Spannhebel							
50	464 030		2	Rahmenwange							
51	464 024		1	Abdeckung							
52	725 32		1	Frontradträger							
53	464 045		1	Radgabel							
54	285 77		2	Distanzring							
55		72553	2	Griffschraube							
57	797 91		1	Bowdenzug, Höhenverstellung							
58	464 130		1	Haube							
59		73587	1	Rahmen							
60	464 130		1	Haube							
64			1	Lenker							
65	756 05		1	Sichelmesser 53 cm							
66		72993	1	Mähergehäuse							
67	464 044		1	Radnabe links							
68	770 86		2	Laufgrad							
69	464 046		1	Radnabe rechts							
70	464 047		1	Schutzband							
71	748 15		1	Keilriemen 13 x 821							
73		Z02.10.30	4	Schraube							
74	456 49		1	Sechskantschraube M 5 x 50							
75	001 12		5	Sechskantschraube M 6 x 12							

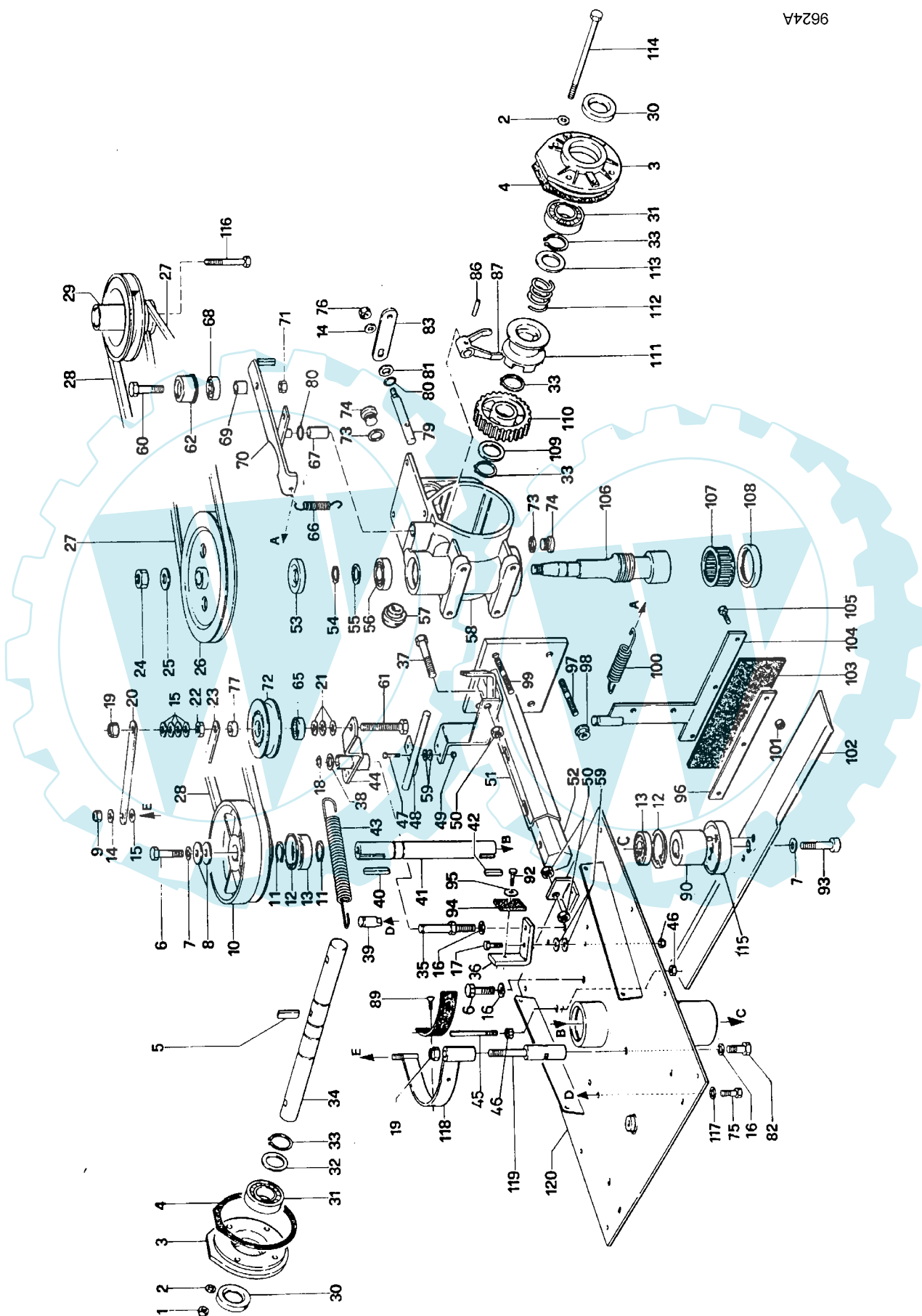
Tafel 2645 Gestrüppmäher Mulchhammer

9200 511

Blatt 1 von 2

Antrieb

9624A



Tafel 2645 Gestrüppmäher Mulchhamster**9200 511**Blatt 2 von 2 **Antrieb****Pos. Teil-Nr. Benennung Stück Bemerkungen**

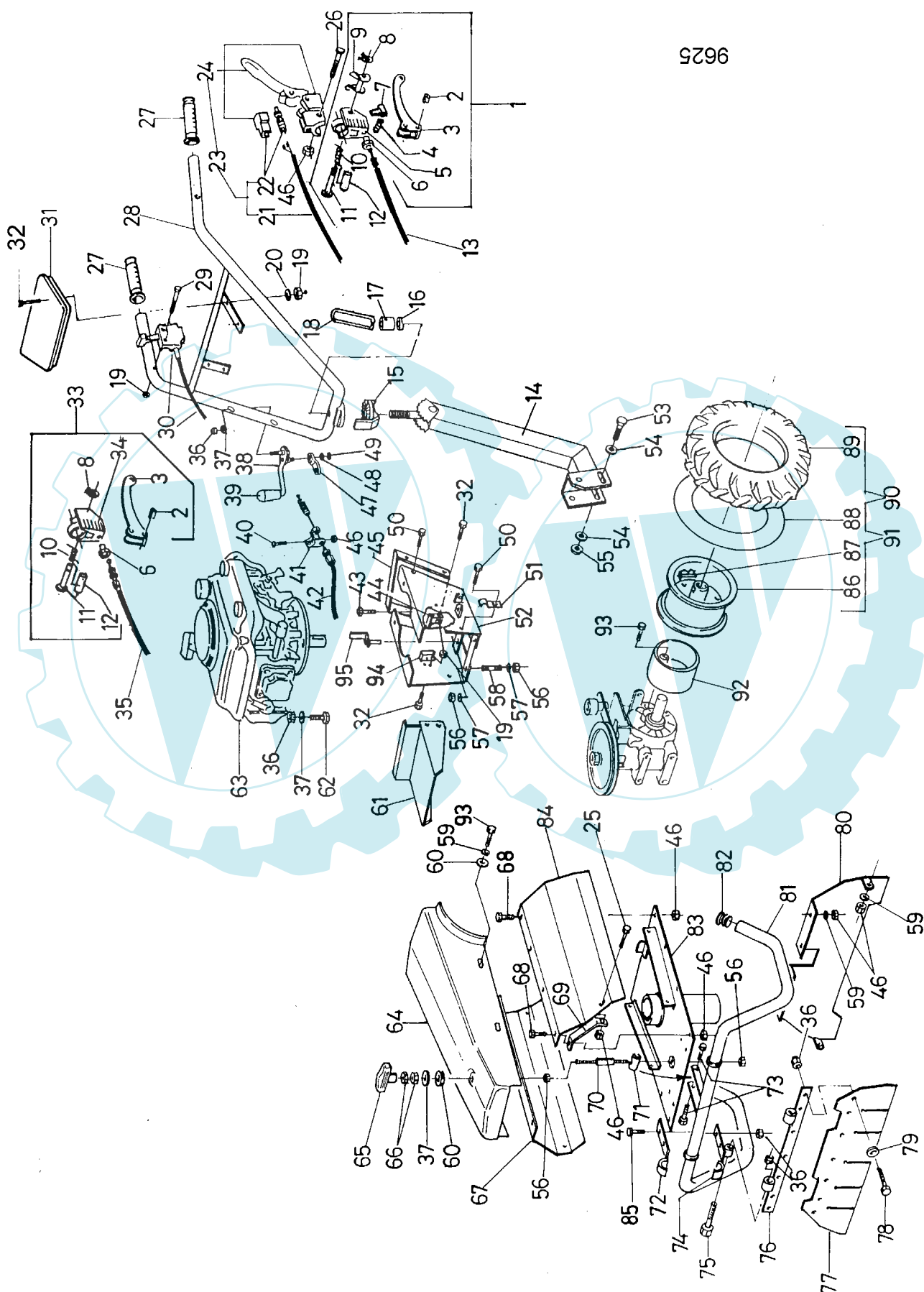
Pos.	Teile-Nr.	Bezeichnung	Stück	Bemerkung
3	457028	Gehäusedeckel	2	
4	457040	Dichtung Gehäusedeckel	2	
10	457041	Keilriemenscheibe	1	
20	457042	Lasche	1	
23	457043	Lasche	1	
27	789 85	Keilriemen 3 V300	1	
28	789 84	Keilriemen XDV 48 - 590 C/Kevlar	1	
29	457044	Keilriemenscheibe	1	
30	686 52	Wellendichtring SL 25x47x7/8	2	
31	025 67	Kugellager 6205 25x52x15	2	
33	013 68	Seegerring A25x1,2	4	
34	457045	Radwelle	1	
35	457046	Lagerbolzen	1	
39	457047	Widerlager	1	
43	457048	Zugfeder	1	
44	457049	Spannhebel	1	
45	457050	Gewindebolzen	1	
48	457051	Riemenführung	1	
51	457052	Messerkastenträger	1	
53	168 48	Wellendichtring 20x47x7	1	
56	025 65	Kugellager 6204 20x47x14	1	
57	457053	Spezialscheibe	4	
62	457054	Spannrolle	1	
66	457055	Zugfeder	1	
67	457056	Buchse	1	
69	457057	Distanzrohr	1	
70	457058	Stellschraube	1	
72	457059	Keilriemenscheibe	1	
79	457060	Lagerbolzen	1	
83	457061	Hebel	1	
87	457062	Gabelhebel	1	
90	457063	Messernabe	1	
93	457083	Messerschraube M10x1,25x55	1	
94	457064		1	
96	457065	Lasche	1	
100	457066	Zugfeder	1	
102	789 86	Messerklinge	1	
103	789 83	Gummileiste hinten	1	
104	457067	Träger	1	
106	457068	Schneckenwelle	1	
107	457069	Nadelhülse HK4516 45x52x16	1	
110	457070	Schneckenrad	1	
111	457071	Schaltnuffe	1	
112	457072	Druckfeder	1	
115	457073	Messerscheibe	1	
118	457074	Bremsband	1	
119	457075	Lagerbolzen	1	
120	457076	Messerkasten	1	

Tafel 2646 Gestrüppmäher Mulchhammer

9200 511

Blatt 1 von 2

Messerkasten, Lenkholm, Motor, Triebräder



Tafel 2646 **Gestrüppmäher Mulchhamster****9200 511**

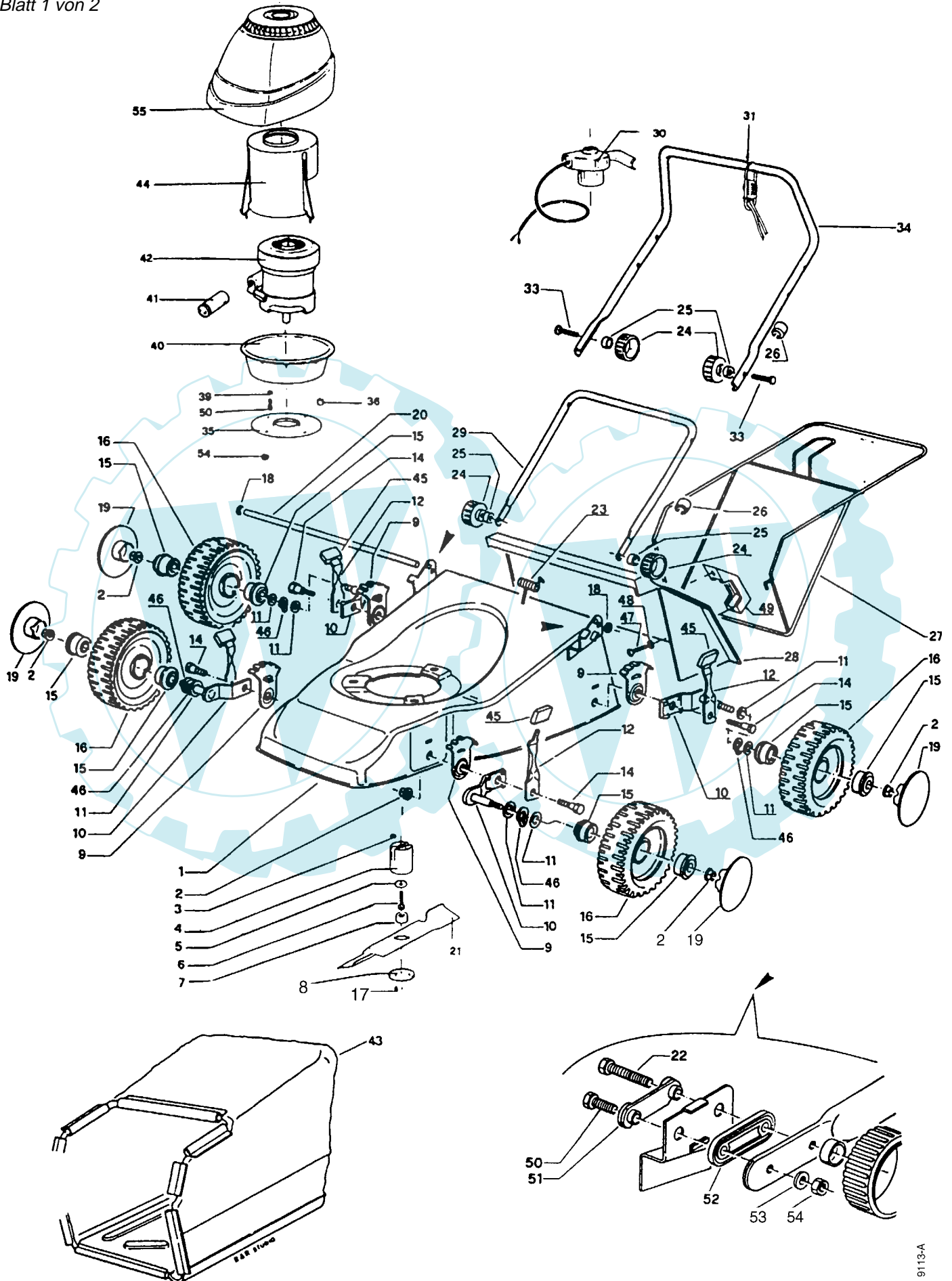
Blatt 2 von 2

Messerkasten, Lenkholm, Motor, Triebräder

Pos.	Teile-Nr.	Bezeichnung	Stück	Bemerkung
1	457000	Kupplungs-/Sicherheitshebel	1	
4	457080	Feder	1	
7	457077	Sperrklinke	1	
13	457001	Bowdenzug Kupplung	1	
14	457002	Unterholm	1	
15	761 03	Rastplatte	1	
21	457003	El.-Leitung	1	
22	457004	Schalter	1	
27		Handgriff	2	
28	457005	Lenker	1	
30	722 98	Gasregulierhebel mit Bowdenzug	1	
31	690 54	Werkzeugkasten	1	
33	457007	Handschalthebel	1	
35	457008	Bowdenzug Fahrtrieb	1	
36	006 65	Sicherungsmutter	1	
38	457009	Exzenterhebel Mähtrieb	1	
39	457010	Handgriff	1	
41	457011	Widerlager	1	
42	457012	Bowdenzug Mähtrieb	1	
44	457013	Motorträger	1	
45	457014	Deckel hinten	1	
47	457015	Hebel	1	
52	457016	Rahmen	1	
60	457017	Scheibe	5	
61	457018	Abdeckung	1	
63	405000	Motor Benzin 4-Takt	1	
64	457081	Haube	1	
65	457020	Handgriff T	1	
67	457021	Messerkasten rechts	1	
69	457022	Stützwinkel	2	
70	457023	Spindel	1	
71	457024	Spindelmutter	1	
72	457025	Rohrschelle oben	2	
74	797 65	Rohrschelle unten	1	
75	000 41	Sechskantschraube M 8 x 60	2	
76	797 66	Scharnierlasche	1	
77	797 67	Gummischutzleiste	1	
78	001 09	Sechskantschraube M 8 x 20	7	
79	514 08	Scheibe	7	
81	457030	Kufe	1	
82	457031	Stopfen	2	
83	457032	Messertragrahmen	1	
84	457033	Messerkasten links	1	
88	732 61	Schlauch 3.50-6	2	
89	512 85	Reifen 3.50-6	2	
90	457036	Triebrad 3.50-6 AS links	1	
91	457035	Triebrad 3.50-6 AS rechts	1	
92	457037	Wickelschutz	2	
94	457038	Zwischenstück	1	
95	457039	Riemenführung	1	

Tafel 2211 Elektro-Rasenmäher 40 cm 9200 640 ! < Saison 1995

Blatt 1 von 2



Tafel 2211 Elektro-Rasenmäher 40 cm 9200 640 ! < Saison 1995

Blatt 2 von 2

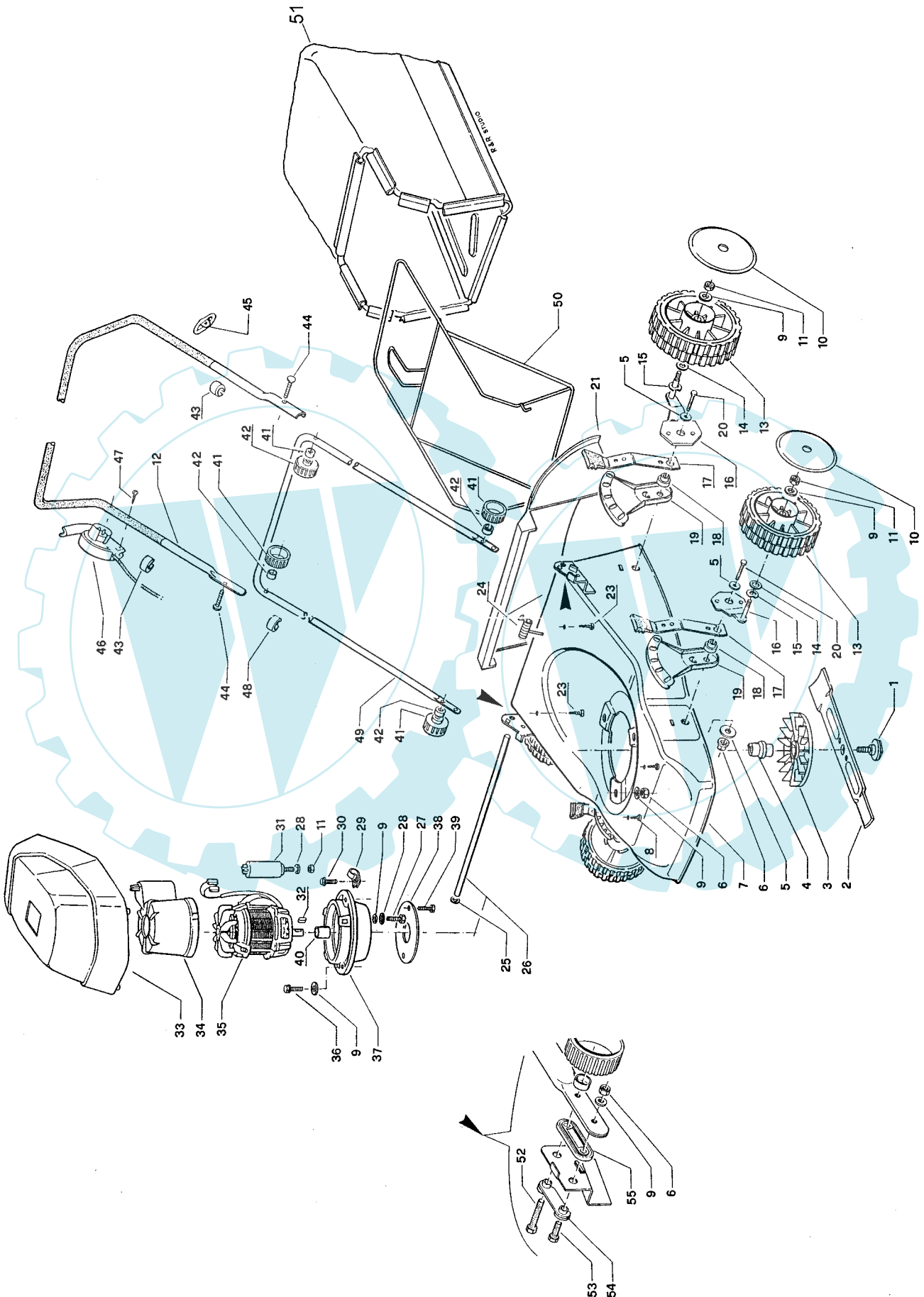
Pos.	Teil-Nr.	Benennung	Stück	Bemerkungen
1		Mähergehäuse	1	
2	714 66	Mutter	8	
3	714 67	Scheibenfeder	1	
4a	714 20	Messer-Isoliernabe Ø 22 mm	1	grau
4b	718 51	Messer-Isoliernabe Ø 17 mm	1	beige
5	714 68	Isolationsscheibe	2	
6	746 54	Schraube	1	
7	746 53	Zentrierring	1	
8	746 52	Messerhaltescheibe	1	
6a	745 43	Isolierschraube	1	! anstelle 8 und 17
9	714 52	Rastplatte	4	
10	714 53	Radachse	4	
11		Scheibe	8	
12	714 54	Rasthebel	4	
14	797 55	Schaftschraube	4	
15	714 69	Radlager	8	
16	714 70	Laufgrad	4	
17		Schraube	2	
18	714 71	Sicherungsscheibe	2	
19	714 72	Radkappe	4	
20		Scharnierachse	1	
21	714 73	Sichelmesser 40 cm	1	
22		Schraube	2	
23	714 56	Schenkelfeder	1	
24	714 57	Griffmutter M 8	4	
25	770 84	Topfscheibe	4	
26	196 09	Kabelhalter Ø 22	2	
27	714 26	Rahmen für Grasfangeinrichtung	1	
28	714 74	Auswurfklappe	1	
29	714 58	Unterholm	1	
30	714 86	Elektro-Handscharter kpl.	1	
31	679 35	Zugentlastungs-Lasche	1	
33		Sechskantschraube	2	
34		Lenkholm	1	
35		Tragplatte	1	
36			3	
38				
39	714 14	Bundmutter M 8	4	
40	714 19	Topf	1	
41	714 46	Kondensator	1	
42	714 45	E-Motor 230V 1600W	1	
43	714 25	Bezug für Grasfangeinrichtung	1	
44	714 65	Motorverkleidung	1	
45	714 55	Griff für Rasthebel	4	
46			4	
47		Schraube	1	
48		Scheibe	1	
49	714 64	Handgriff	1	
50		Sechskantschraube	6	
51		Lasche	2	
52		Distanzstück	2	
53		Scheibe	2	
54		Sechskantmutter	2	
55		Motorhaube	1	

Tafel 221101

Elektro-Rasenmäher 40 cm 9200 640

! > Saison 1996

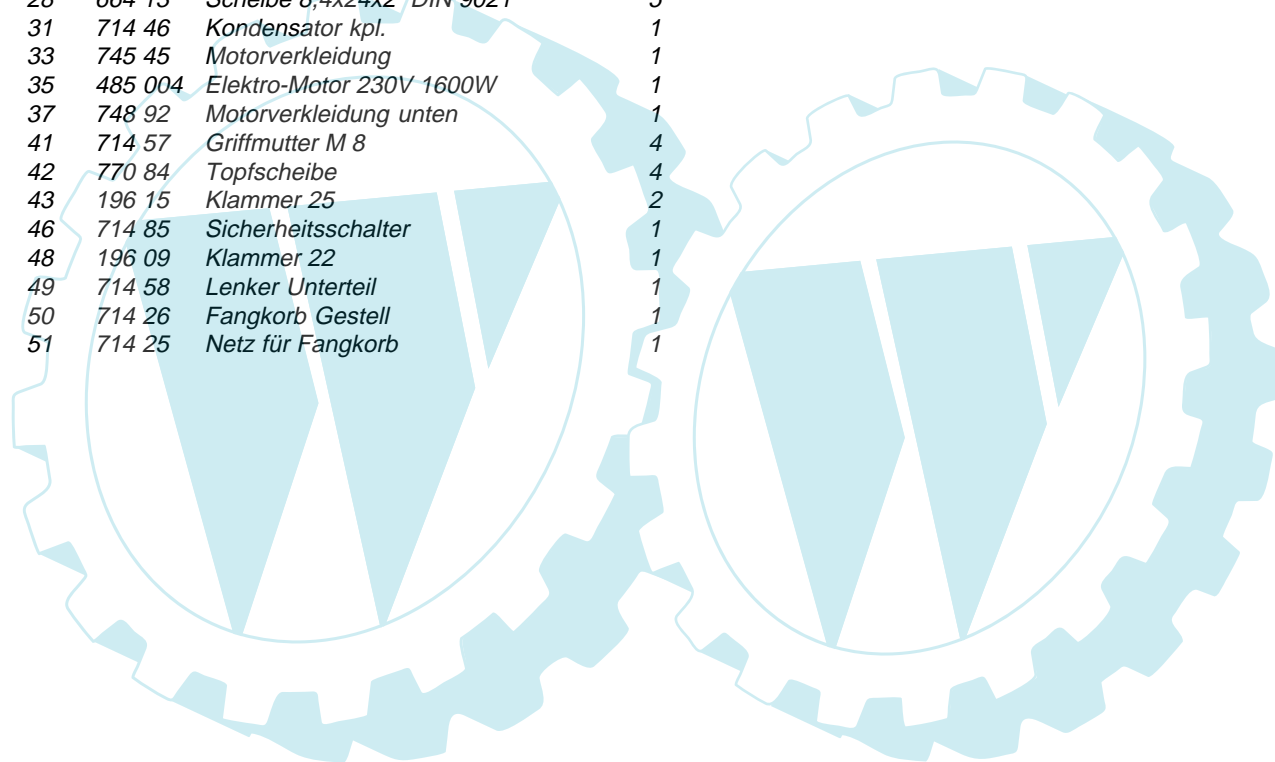
Blatt 1 von 2



Tafel 221101 Elektro-Rasenmäher 40 cm 9200 640 ! > Saison 1996

Blatt 2 von 2

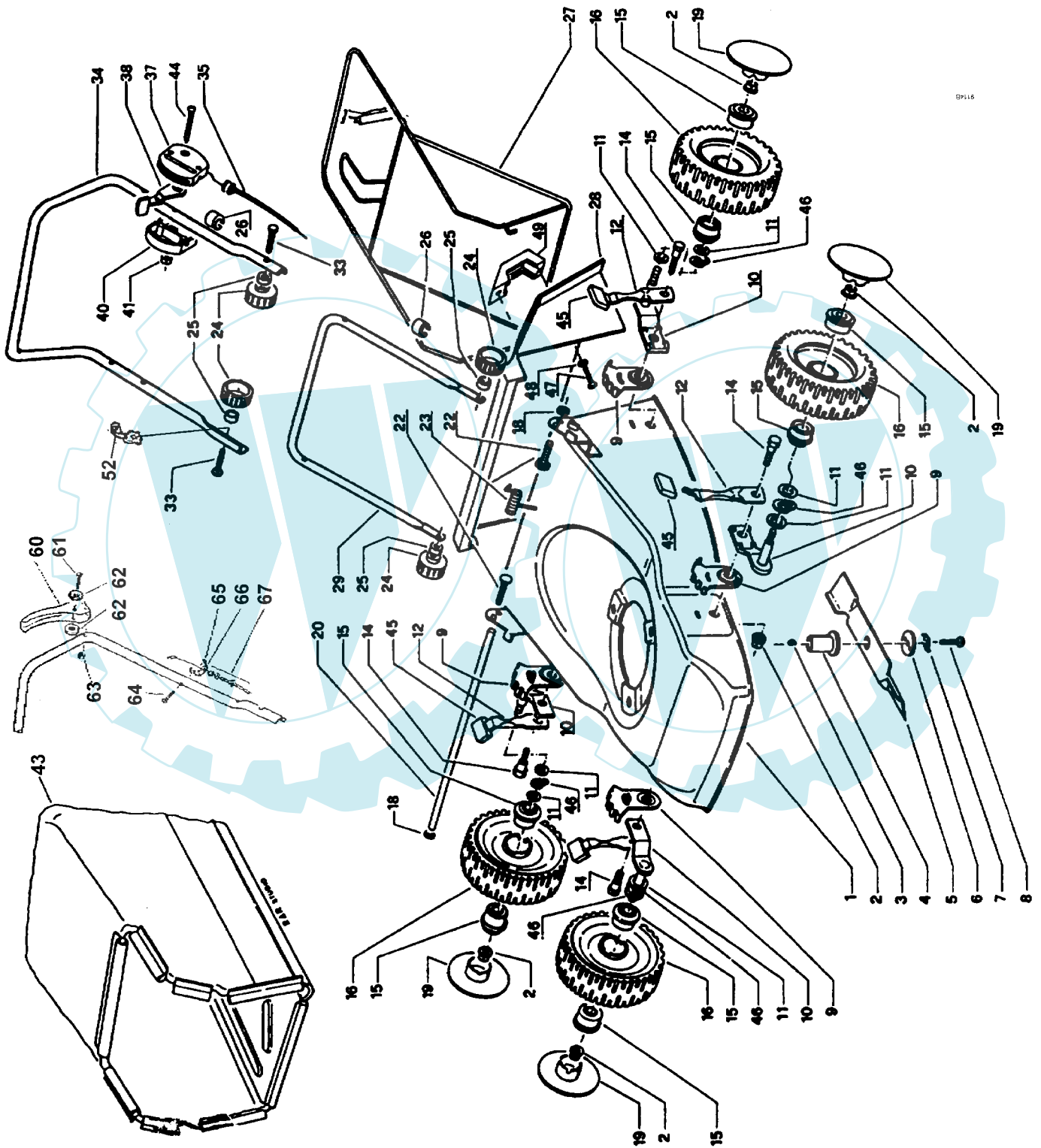
Pos.	Teil-Nr.	Benennung	Stück	Bemerkungen
1	745 43	Isolierschraube	1	
2	749 04	Sichelmesser 40 cm, Ø19mm	1	
3	485 015	Lüfterrad	1	
4	749 07	Messer-Isoliernabe	1	! < Saison 98/99
6	006 65	Sicherungsmutter M 8 DIN 980	9	
10	714 72	Radkappe	4	4
13	714 70	Lauftrad 175	4	
13a	714 69	Kugellager	8	Einzelteil von 13
16	771 86	Radachse	4	
17	749 06	Rasthebel	4	
19	485 014	Rastplatte	4	
21	714 74	Auswurfklappe	1	
24	714 56	Schenkelfeder	1	
26	714 71	Sicherungsscheibe	2	
28	664 13	Scheibe 8,4x24x2 DIN 9021	5	
31	714 46	Kondensator kpl.	1	
33	745 45	Motorverkleidung	1	
35	485 004	Elektro-Motor 230V 1600W	1	
37	748 92	Motorverkleidung unten	1	
41	714 57	Griffmutter M 8	4	
42	770 84	Topfscheibe	4	
43	196 15	Klammer 25	2	
46	714 85	Sicherheitsschalter	1	
48	196 09	Klammer 22	1	
49	714 58	Lenker Unterteil	1	
50	714 26	Fangkorb Gestell	1	
51	714 25	Netz für Fangkorb	1	



Tafel 2212 Benzin-Rasenmäher 45 cm 9200 645

! < Saison 1998

Blatt 1 von 2



Tafel 2212 Benzin-Rasenmäher 45 cm 9200 645**! < Saison 1998**

Blatt 2 von 2

Pos.	Teil-Nr.	Benennung	Stück	Bemerkungen
1		Mähergehäuse	1	
2	714 66	Bundmutter M 8	8	
3	463 40	Scheibenfeder 4,76 mm	1	!
b	528 23	Scheibenfeder 3,97 x 6,35	1	!
4	714 50	Messernabe Ø 22 mm, 30 tief	1	
4a	714 11	Messernabe Ø 25 mm, 30 tief		
5	714 35	Sichelmesser 45 cm	1	
6	714 13	Messerscheibe	1	
7	714 14	Sicherungsblech	1	
8	714 51	Sechskantzollschraube 3/8" - 2 x 1/4"	1	
9	714 52	Rastplatte	4	
10	714 53	Radachse	4	
11		Scheibe	8	
12	714 54	Rasthebel	4	
14	797 55	Schaftschraube	4	
15	714 69	Radlager Gleitlager	8	
16	714 70	Laufgrad ø175	4	
18	714 71	Sicherungsscheibe	2	
19	714 72	Radkappe	4	
20		Scharnierachse	1	
22	007 52	Flachrundschraube M8x35	2	
23	714 56	Schenkelfeder	1	
24	714 57	Griffmutter M 8	4	
25	770 84	Topfscheibe	4	
26	196 09	Bowdenzugklammer ø22	2	
27	714 26	Rahmen für Grasfangeinrichtung alt	1	
27a	485 001	Rahmen für Grasfangeinrichtung neu	1	
28	714 74	Auswurfklappe	1	
29	714 58	Unterholm	1	
33		Flachrundschraube M8 x 55	2	
34	714 43	Lenkholm	1	
35	714 59	Drahtzug Gas 1,5/1150/90 Z/Z	1	
37	714 02	Regulierhebel kpl.	1	inkl. 37a, 38, 40, 41, 44
37a	714 60	Reguliergehebel links	1	
38		Regulierhebel	1	
40	714 61	Reguliergehäuse rechts	1	
41	005 92	Sechskantmutter M 5	2	
43	714 25	Bezug für Grasfangkorb alt	1	
43a	485 002	Bezug für Grasfangkorb neu	1	
44	003 37	Linsenschraube M 5x35	2	
45	714 55	Griff für Rasthebel	4	
47		Schraube	1	
48		Scheibe	1	
49	714 64	Handgriff	1	
52	714 07	Starterseilführung	1	!
60	714 16	Messerbremshebel	1	!
67	718 04	Bowdenzug, Messerbremse 1,6/980/2001	!	!

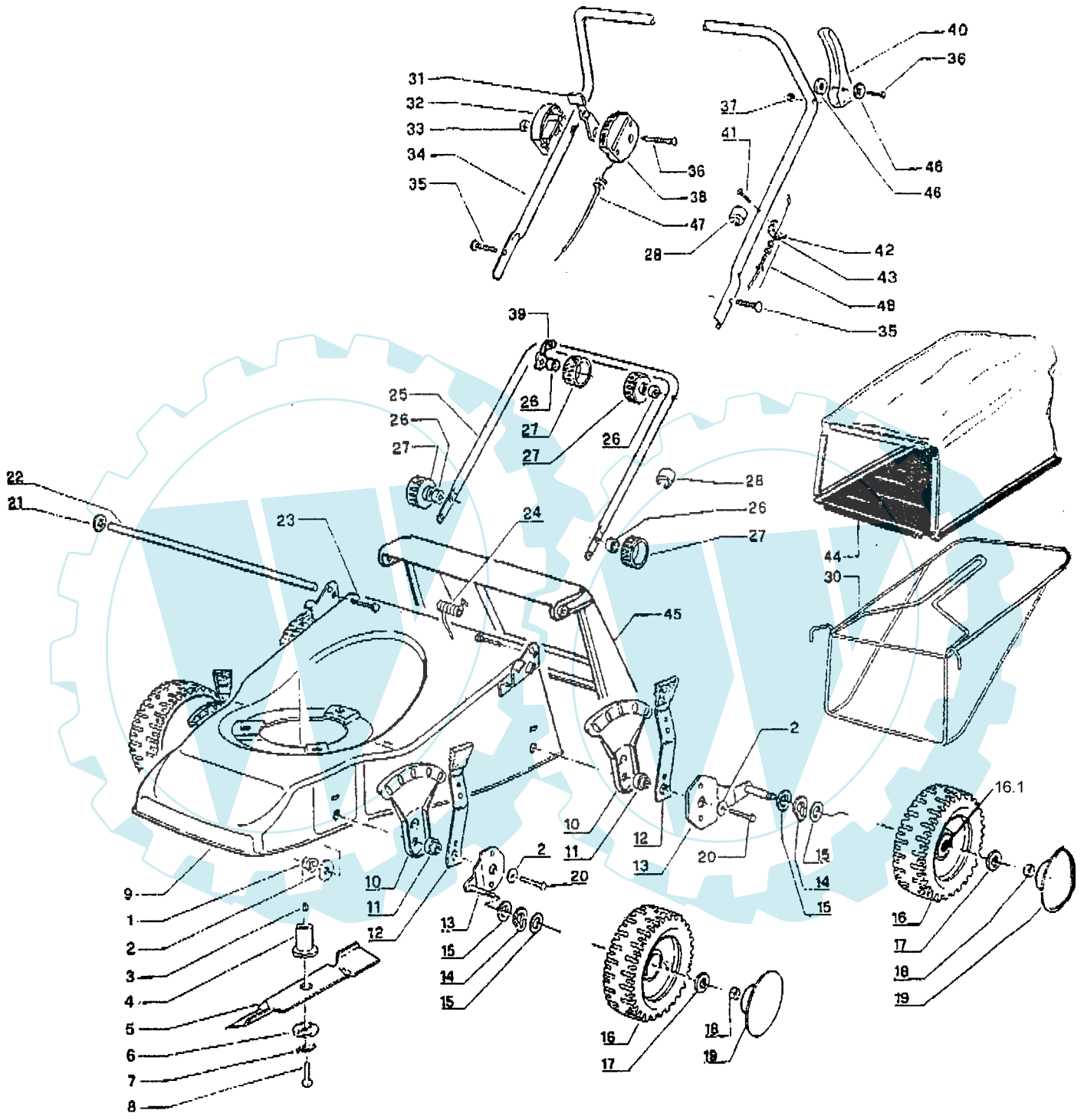
Tafel 221201

Benzin-Rasenmäher 45 cm 9200 645 !

> Saison 1999

Blatt 1 von 2

< Saison 2001



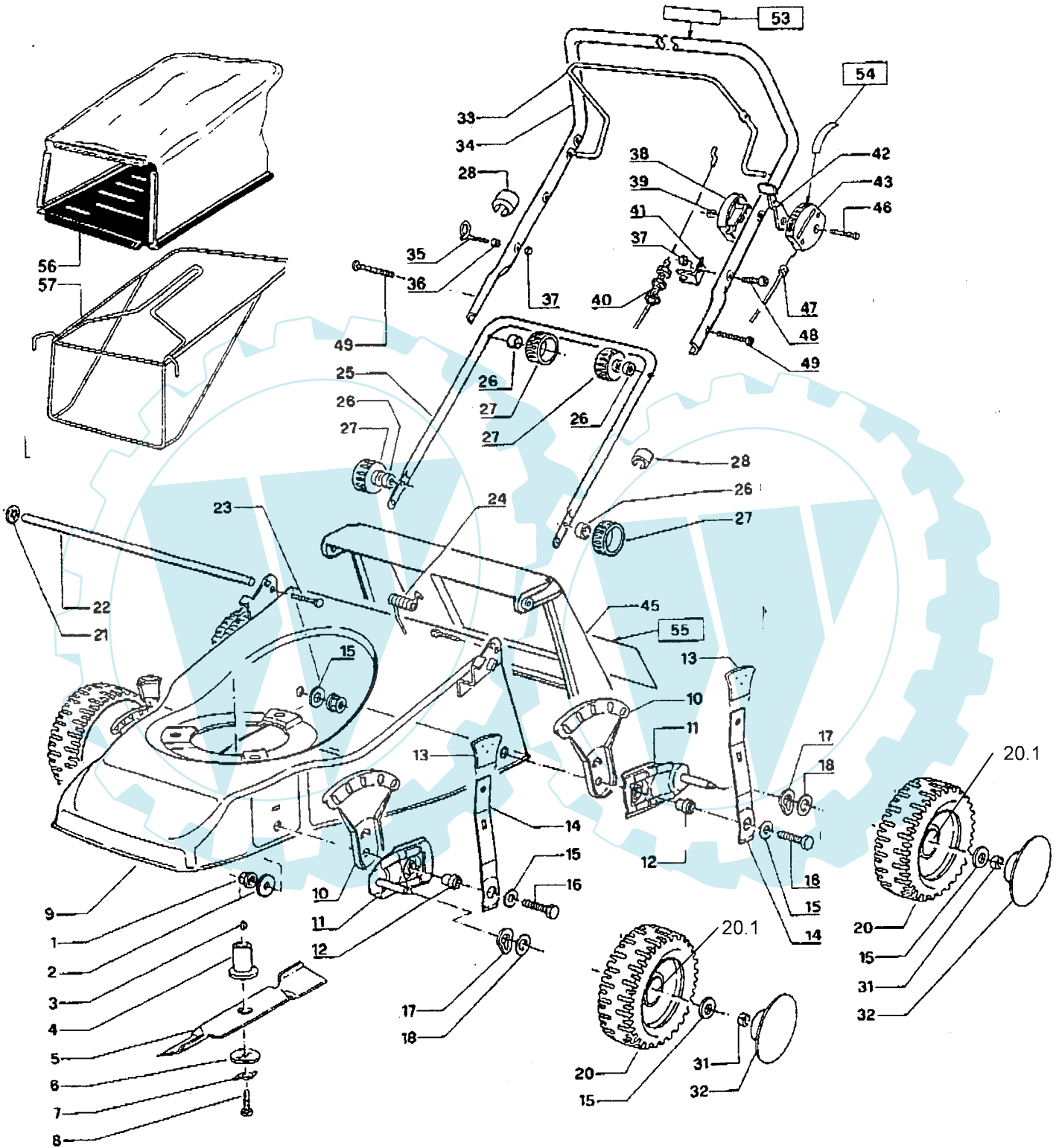
Tafel 221201 Benzin-Rasenmäher 45 cm 9200 645 ! > Saison 1999

Blatt 2 von 2

< Saison 2001

Pos.	Teil-Nr.	Benennung	Stück	Bemerkungen
1	006 65	Sicherungsmutter M 8	7	
4	714 50	Messernabe Ø 22 mm, 30 tief	1	
5	714 35	Sichelmesser 45 cm	1	
6	714 13	Messerscheibe	1	
7	714 14	Sicherungsblech	1	
8	748 42	Sechskantzollschraube 3/8" -24 x 57mm	1	
10	714 43	Lenker-Oberteil	4	
12	749 06	Rasthebel	4	
16	714 70	Laufgrad ø175	4	
16.1	714 69	Radlager Gleitlager	8	
19	714 72	Radkappe	4	
21	714 71	Sicherungsscheibe	2	
22	007 52	Flachrundschraube M8x35	2	
24	714 56	Schenkelfeder	1	
26	770 84	Topfscheibe	4	
27	714 57	Griffmutter M 8	4	
28	196 09	Bowdenzugklammer ø22	2	
30	714 26	Rahmen für Grasfangeinrichtung	1	
31	798 19	Drehzahlregulierhebel	1	
32	714 61	Gehäusehälfte Drehzahlregulierhebel	1	
33	005 92	Sechskantmutter M 5	1	
34	714 43	Lenker-Oberteil	1	
36	003 37	Linsenschraube M 5x 35	2	
38	714 60	Gehäusehälfte Drehzahlregulierhebel	1	
39	714 07	Starterseilführung	1	
40	714 16	Messerbremshebel	1	
42	120 13	Sicherungsmutter M 6	1	
44	714 25	Bezug für Grasfangkorb	1	
45	714 74	Auswurfklappe	1	
47	714 59	Drahtzug Gas 1,5/1150/90 Z/Z	1	
48	718 04	Bowdenzug, Messerbremse 1,6/980/2001	1	

Tafel 221202 Benzin-Rasenmäher 45 cm 9200 645 ! > Saison 2002
Blatt 1 von 2



Tafel 221202 Benzin-Rasenmäher 45 cm 9200 645 ! > Saison 2002

Blatt 2 von 2

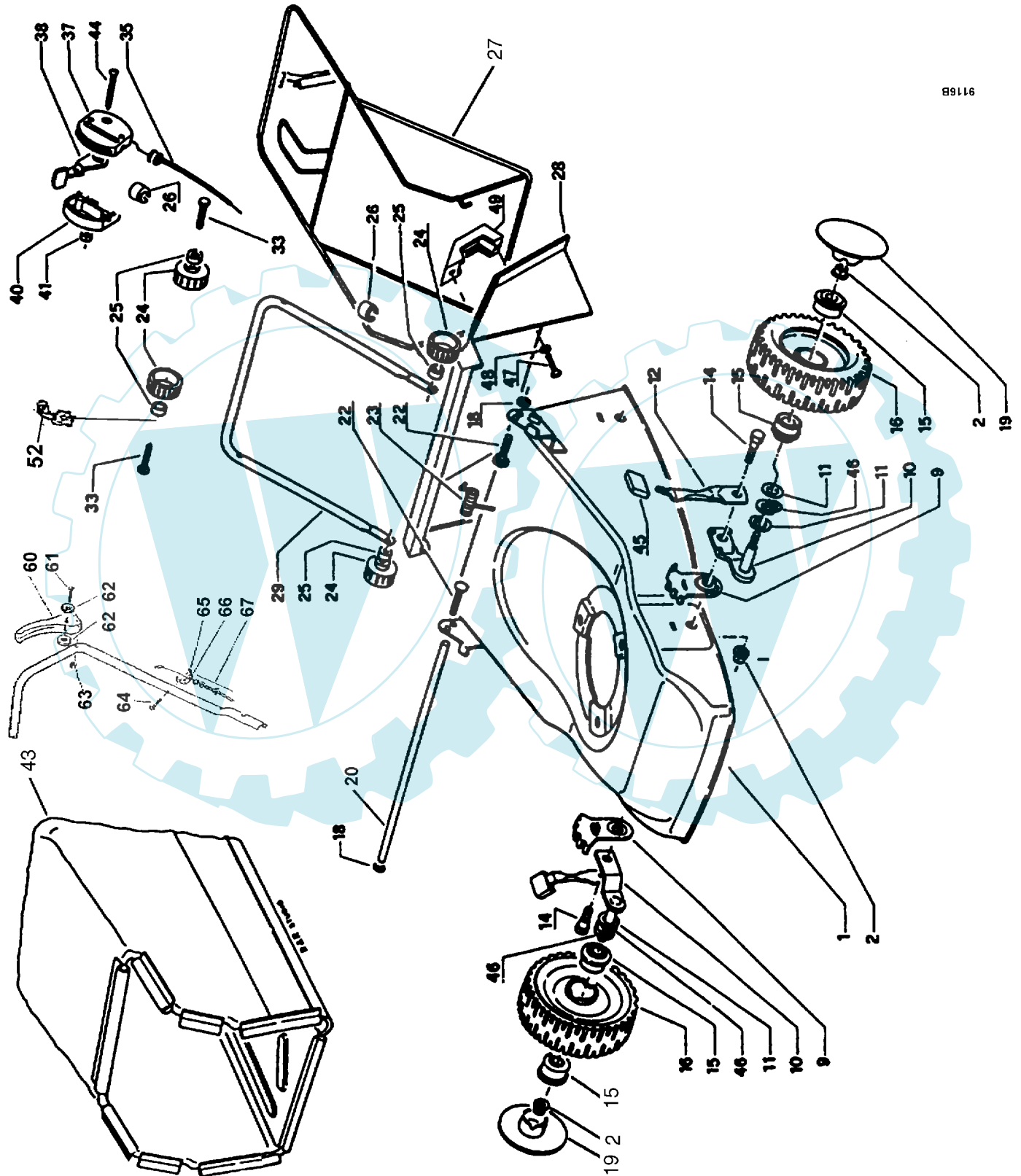
Pos.	Teil-Nr.	Benennung	Stück	Bemerkungen
1	006 65	Sicherungsmutter M 8	7	
2	664 13	Scheibe 8,4x24x2	3	
4	714 50	Messernabe Ø 22 mm, 30 tief	1	
5	714 35	Sichelmesser 45 cm	1	
6	714 13	Mitnehmerscheibe	1	
7	714 14	Sicherungsblech	1	
8	748 42	Sechskantzollschraube 3/8" -24 x 57mm	1	
10	485 033	Lenker-Oberteil	1	
11	485 028	Radträger	4	
13	485 030	Griff	4	
14	485 029	Rasthebel	4	
15	007 82	Scheibe 8,4x17x1,6	9	
20	485 031	Laufgrad Ø175	4	
20.1	435 034	Radlager Kugellager	8	
21	714 71	Sicherungsscheibe	2	
24	485 035	Schenkelfeder	1	
26	770 84	Topfscheibe	4	
31	005 95	Sechskantmutter M 8	4	
32	797 44	Radkappe	4	
33	485 026	Schaltbügel Motorbremse	1	
35	714 07	Starterzugführung	1	
37	196 09	Klammer ø22	2	
39	005 92	Sechskantmutter M 5	1	
40	485 026	Bowdenzug Motorbremse 1,6/980/230	1	
42	120 13	Sicherungsmutter M 6	1	
43	714 61	Gehäusehälfte Gasregulierhebel	1	
45	485 036	Auswurfklappe	1	
46	003 37	Linsenschraube M 5x 35	1	
47	714 59	Drahtzug Gas 1,5/1150/90 Z/Z	1	!
47a	485 003	Drahtzug Gas 1,5/1300/90 Z/Z	1	!
55	757 03	Schild Warnzeichen	1	
56	485 002	Netz für Grasfangkorb	1	
57	485 001	Fangkorgestell	1	

Tafel 2213 Benzin-Rasenmäher 45 cm 9200 648 mit Radantrieb

Blatt 1 von 2

Mähergehäuse, Laufräder vorn, Grasfangeinrichtung

! < Saison 1998



91168

Tafel 2213 Benzin-Rasenmäher 45 cm 9200 648 mit Radantrieb

Blatt 2 von 2

Mähergehäuse, Laufräder vorn, Grasfangeinrichtung

! < Saison 1998

Pos.	Teil-Nr.	Benennung	Stück	Bemerkungen
1		Mähergehäuse	1	
2	714 66	Bundmutter M 8	4	
9	714 52	Rad-Rastplatte	2	
10	714 53	Radachse	2	
11		Scheibe	4	
12	714 54	Rasthebel	2	
14	797 55	Schaftschraube	2	
15	714 69	Radlager	2	
16	714 70	Laufrad, vorn, ϕ 175	2	
18	714 71	Sicherungsscheibe	2	
19	714 72	Radkappe	2	
20		Scharnierachse	1	
22	007 52	Flachrundschraube M 8 x 35	2	
23	714 56	Schenkelfeder	1	
24	714 57	Griffmutter M 8	4	
25	770 84	Topfscheibe	4	
26	196 09	Bowdenzugklammer ϕ 22	2	
27	714 26	Rahmen für Grasfangeinrichtung alt	1	
27a	485 001	Rahmen für Grasfangeinrichtung neu	1	
28	714 74	Auswurfklappe	1	
29	714 58	Unterholm	1	
33		Sechskantschraube	2	
35	714 59	Drahtzug Gas 1,5/1150/90 Z/Z	1	
37	714 02	Regulierhebel kpl.	1	inkl. 37a,38,40,41,44
37a	714 60	Reguliergehäuse links	1	
38		Regulierhebel	1	
40	714 61	Reguliergehäuse rechts	1	
41	005 92	Sechskantmutter M 5	2	
43	714 25	Bezug für Grasfangkorb alt	1	
43a	485 002	Bezug für Grasfangkorb neu	1	
44	003 37	Flachrundschraube M5x35	2	
45	714 55	Griff für Rasthebel	2	
49	714 64	Handgriff	1	
52	714 07	Starterseilführung	1	!
60	714 16	Messerbremshebel	1	!
67	718 04	Bowdenzug, Messerbremse	1	! Hülle 96 cm / Seil 16 cm

Tafel 2214 Benzin-Rasenmäher 45 cm 9200 648

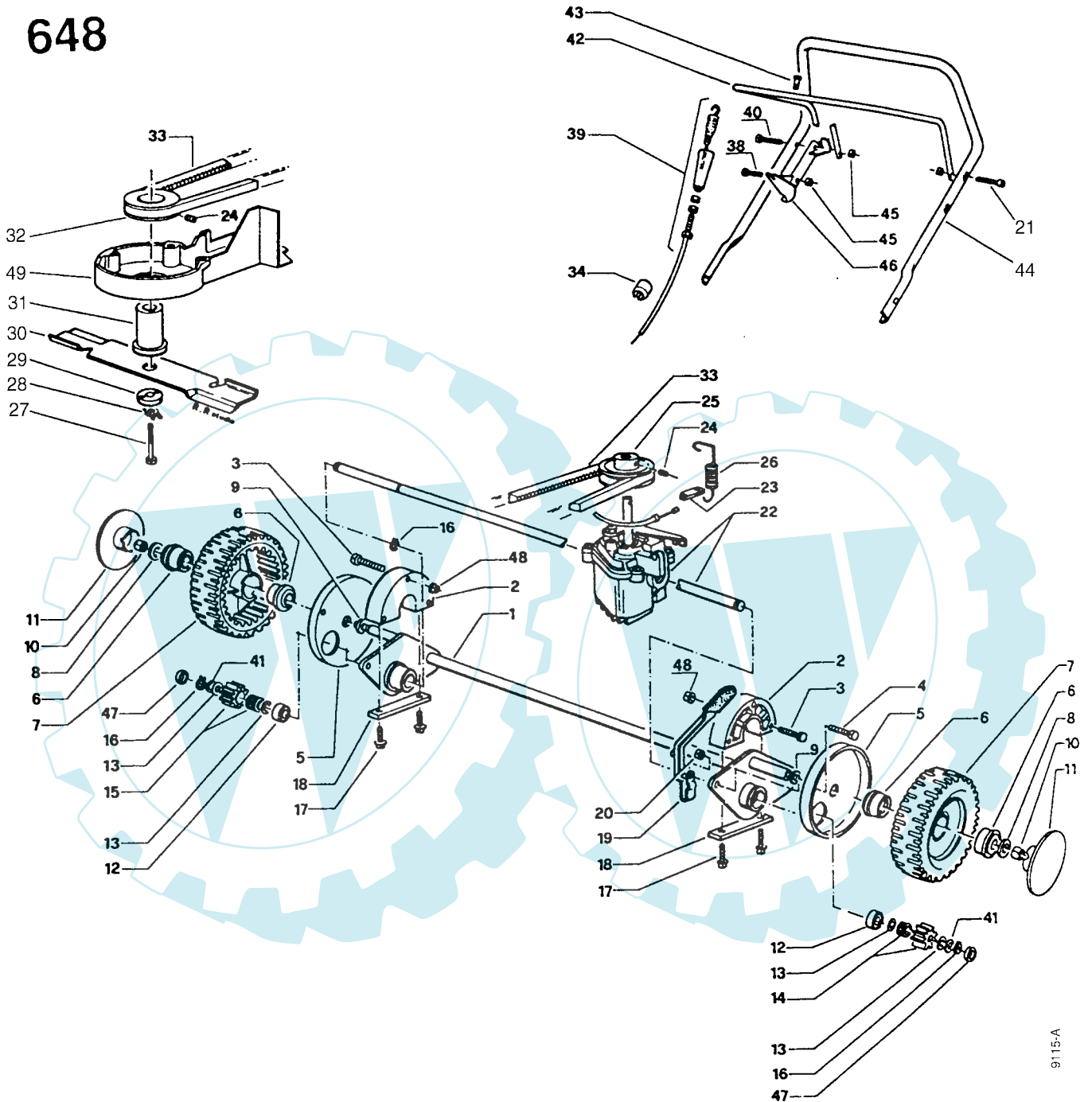
mit Radantrieb

Blatt 1 von 2

Antriebsachse, Getriebe, Sichelmesser, Lenker

! < Saison 1998

648



9115-A

Tafel 2214 Benzin-Rasenmäher 45 cm 9200 648**mit Radantrieb**

Blatt 2 von 2

Antriebsachse, Getriebe, Sichelmesser, Lenker

! < Saison 1998

Pos.	Teil-Nr.	Benennung	Stück	Bemerkungen
1	714 27	Hinterachse	1	
2	714 28	Hinterachsaufnahme oben	2	
3	001 42	Sechskantschraube M 6x25	6	
4		Schraube	2	
5		Radlabyrinthopf	2	
6	714 29	Radlager	4	
7	714 30	Laufgrad, hinten ϕ 200	2	
8		Scheibe	2	
9				
10	281 08	Sicherungsmutter M 8	2	
11	714 31	Radkappe	2	
12	736 27	Lager	2	
13		Scheibe	4	
14	714 23	Zahnrad, links, kpl.	1	
15	714 24	Zahnrad, rechts, kpl.	1	
16	013 22	Sicherungsring	3	
17		Schraube	4	
18		Lasche	2	
19	714 49	Rasthebel, hinten	1	
20	005 88	Sechskantmutter, flach M 8	2	
21	003 33	Linsenschraube M 5x40	1	
22	714 32	Getriebe, kpl.	1	
22a	771 93	Getriebe, kpl. neu	1	
23			1	
24		Gewindestift	2	
25	714 33	Keilriemenscheibe, Getriebe	1	
26	714 34	Zugfeder	1	
27	714 15	Sechskantzollschraube	1	
28	714 14	Sicherungsblech	1	
29	714 13	Mitnehmerscheibe	1	
30	714 35	Sichelmesser 45 cm	1	
31	714 11	Messernabe ϕ 25	1	! Länge 62 mm
31a	714 50	Messernabe ϕ 22,2	1	! Länge 61 mm
31c	463 40	Scheibenfeder 4,76 mm	1	! für 714 98
31d	528 23	Scheibenfeder 3,97 x 6,35	1	! für 714 50
32	714 39	Keilriemenscheibe ϕ 25	1	!
32a	714 37	Keilriemenscheibe ϕ 22,2	1	!
33	714 40	Keilriemen	1	
34	196 09	Bowdenzugklammer ϕ 22	1	
38	003 37	Linsenschraube M 5 x 35	1	
39	714 41	Bowdenzug, Radantrieb	1	! unten Nippel
39a	485 011	Bowdenzug, Radantrieb	1	! unten Z-Haken
40	003 30	Linsenschraube M 5 x 45	1	
41	714 42	Scheibe	2	
42	485 012	Schaltbügel, Radantrieb	1	
43	485 013	Nippel	1	
44	714 43	Lenker-Oberteil	1	
45	281 05	Sicherungsmutter M 5	2	
46		Bowdenzugwiderlager	1	
47	714 36	Dichtring	2	
48	281 06	Sicherungsmutter M 6	6	
49	714 44	Riemenabdeckung	1	

Tafel 221401

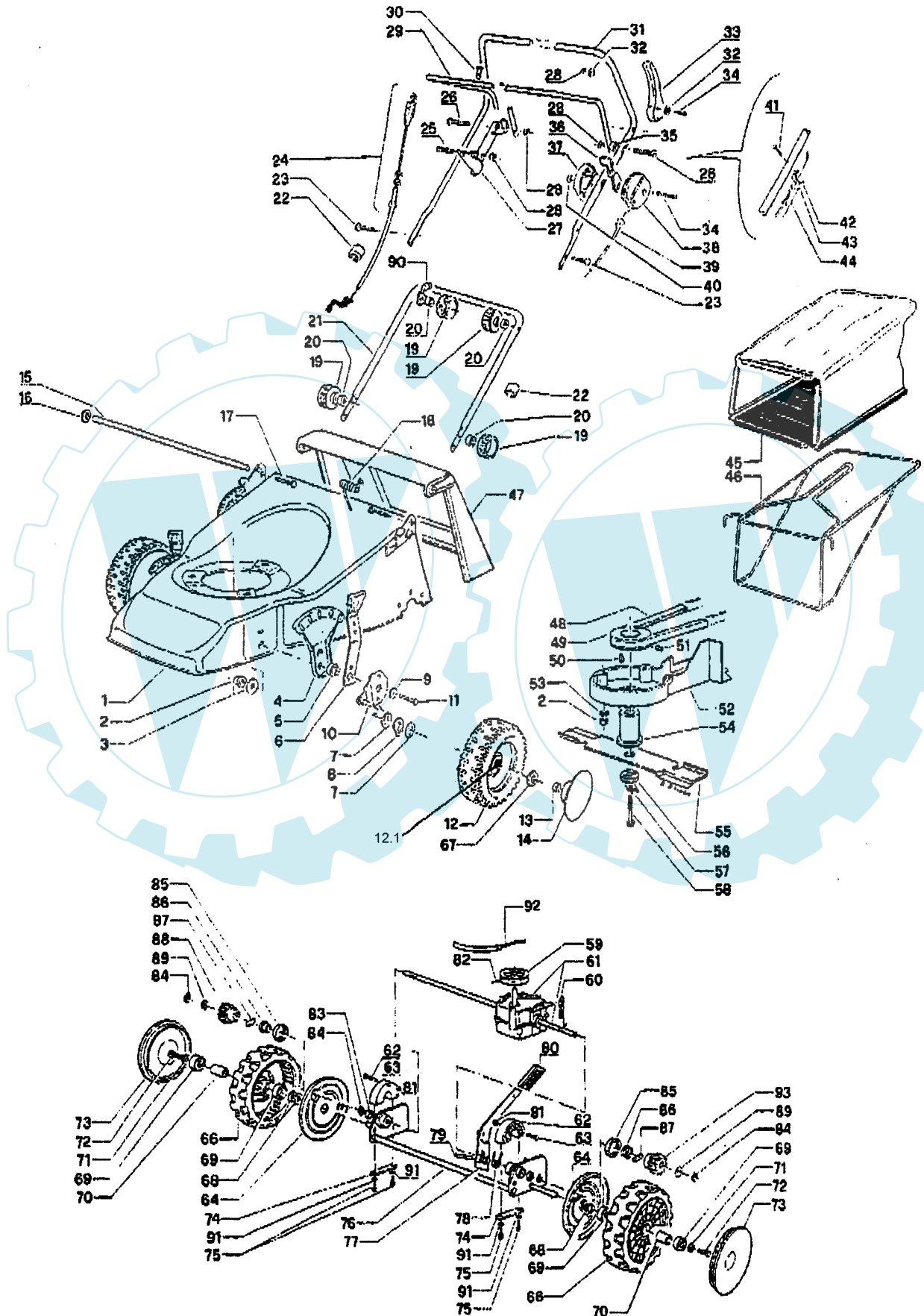
Benzin-Rasenmäher 45 cm 9200 648

mit Radantrieb

Blatt 1 von 2

! > Saison 1999

< Saison 2001



Tafel 221401 Benzin-Rasenmäher 45 cm 9200 648 mit Radantrieb

Blatt 2 von 2

**! > Saison 1999
< Saison 2001**

Pos.	Teil-Nr.	Benennung	Stück	Bemerkungen
2	006 65	Sicherungsmutter M 8	8	
3	664 13	Scheibe 8,4x24x2	2	
4	485 014	Rastplatte	2	
6	749 06	Rasthebel	1	
12	714 70	Laufgrad	2	
13	005 95	Sechskantmutter M 8	5	
14	714 71	Radkappe	2	
16	714 71	Sicherungsscheibe	1	
18	714 56	Schenkelfeder	2	
19	714 56	Griffmutter M 8	4	
20	707 84	Topfscheibe	4	
21	714 58	Lenker-Unterteil	1	
24	798 19	Drehzahlregulierhebel	1	
26	714 60	Gehäusehälfte Drehzahlregulierhebel	1	
31	714 43	Lenker-Oberteil	1	
33	714 16	Messerbremshebel	1	
34	003 37	Linsenschraube M 5x 35	2	
37	714 61	Gehäusehälfte Drehzahlregulierhebel	1	
38	71460	Gehäusehälfte Drehzahlregulierhebel	1	
39	485 003	Drahtzug Gas 1,5/1300/90 Z/Z	1	
40	005 92	Sechskantmutter M 5	1	
42	120 13	Sicherungsmutter M 6	1	
45	714 25	Netz für Grasfangkorb	1	
46	714 26	Fangkorbgestell	1	
47	714 74	Auswurfklappe	1	
48	714 40	Keilriemen 10x 725 Li	1	
49	714 37	Keilriemenscheibe	1	
52	714 44	Riemenabdeckung	1	
53	007 84	Scheibe 10,5x21x2	3	
54	797 61	Messermithemer Ø22, 52mm lang	1	
55	714 35	Sichelmesser	1	
56	714 13	Mitnehmerscheibe	1	
57	714 14	Sicherungsblech	1	
58	748 42	Messerschraube 3/8-24 x 52mm	1	
59	798 21	Keilriemenscheibe	1	
60	714 34	Zugfeder	1	
61	771 93	Getriebe	1	
64	485 009	Radlabyrinth	2	
66	485 020	Laufgrad Ø200	2	
67	007 82	Scheibe 8,4x17x1,6	5	
69	025 59	Kugellager 6200.2Z	2	
73	485 016	Radkappe	2	
78	485 042	Schenkelfeder	1	
83	736 27	Kugellager 6001.2RS	1	
85	485 023	Scheibe	2	
86	485 024	Dichtring	2	
87	485 019	Keil	2	
88	485 022	Zahnrad rechts	1	
89	485 025	Dichtring	2	
90	714 07	Starterseilführung	1	
92	798 20	Gummitülle	1	
93	485 021	Zahnrad links	1	

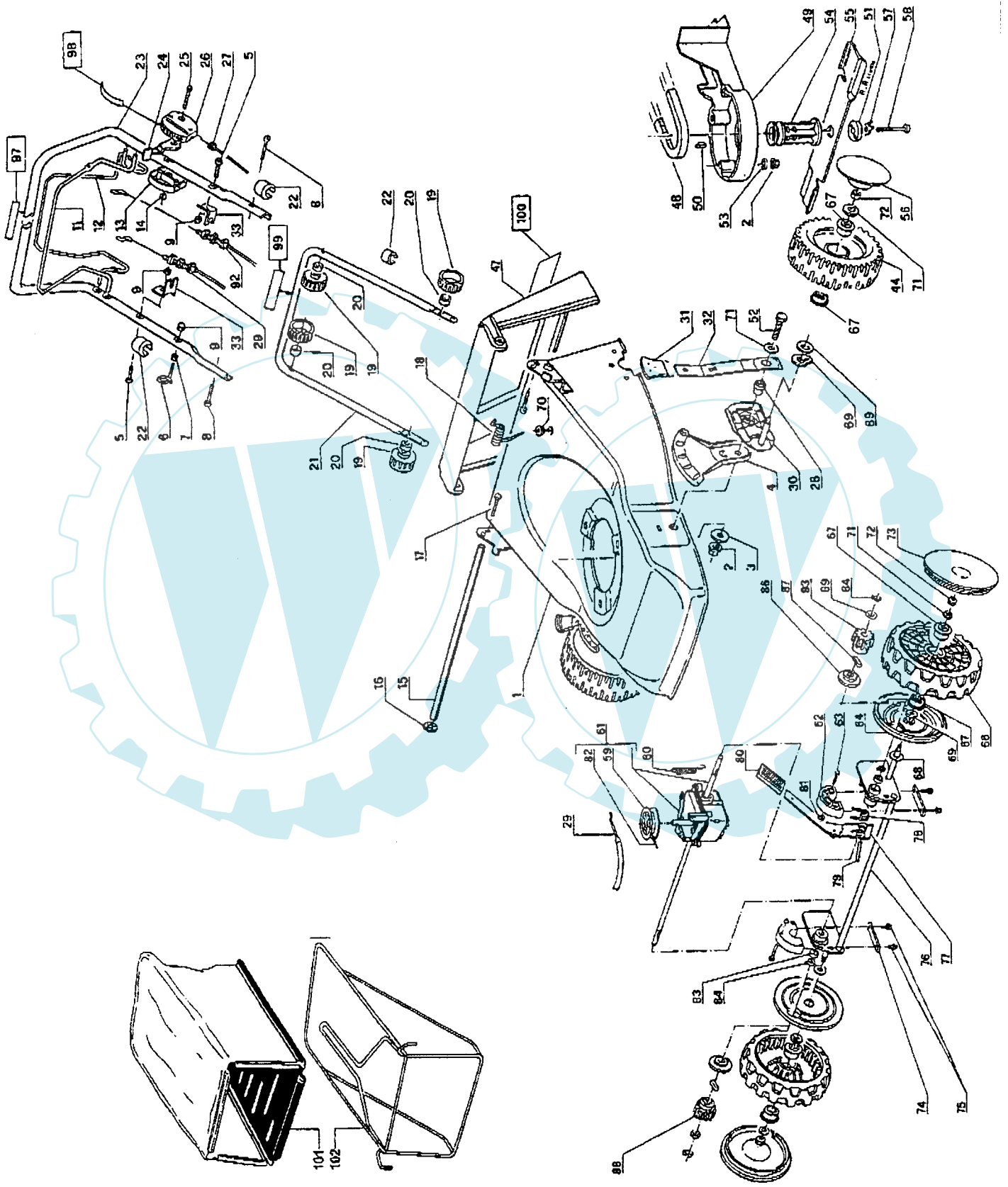
Tafel 221402

Benzin-Rasenmäher 45 cm 9200 648

mit Radantrieb

Blatt 1 von 2

! > Saison 2002

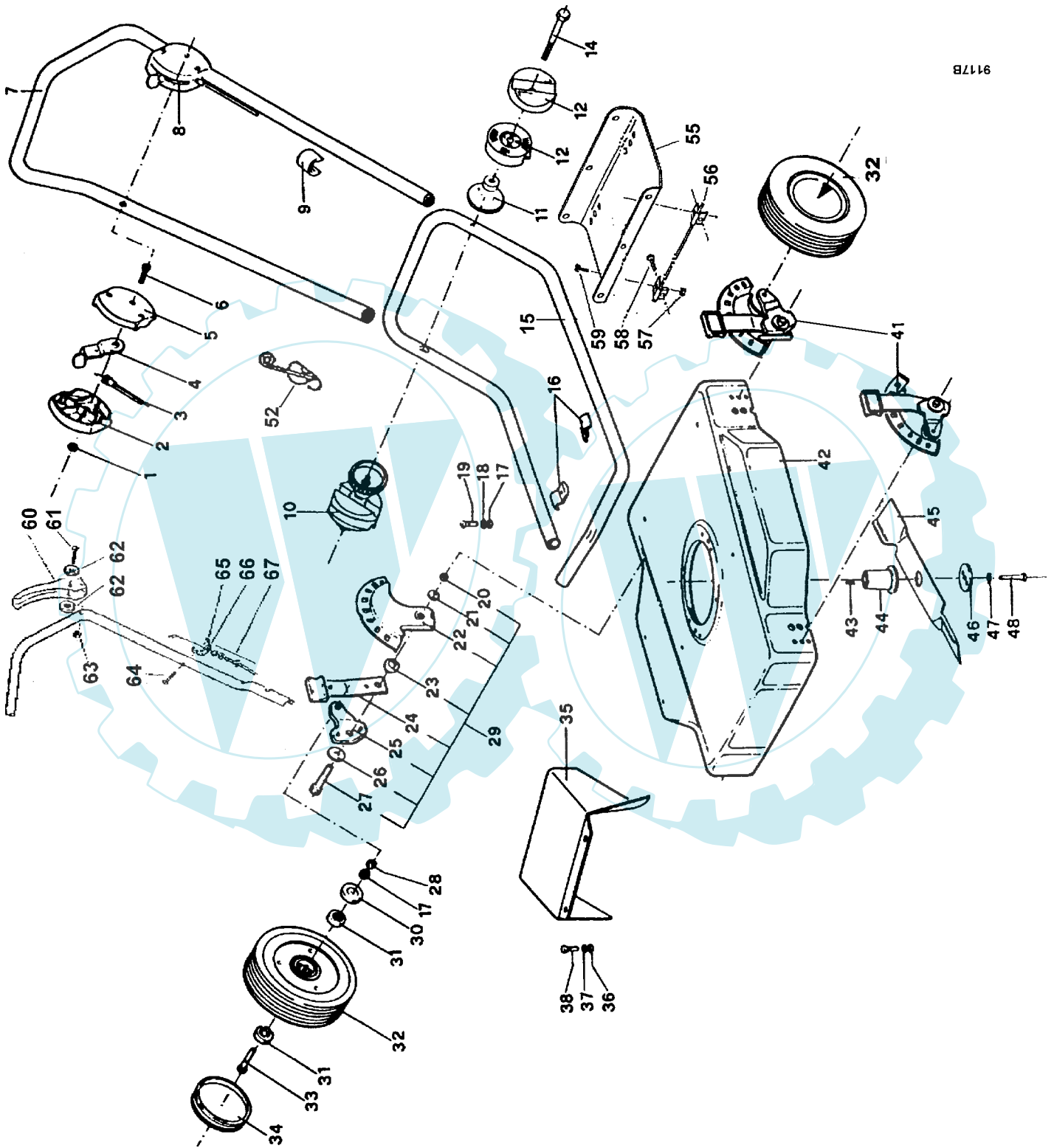


Tafel 221402 Benzin-Rasenmäher 45 cm 9200 648 mit Radantrieb
Blatt 2 von 2 **! > Saison 2002**

Pos.	Teil-Nr.	Benennung	Stück	Bemerkungen
2	006 65	Sicherungsmutter M 8	5	
3	664 13	Scheibe 8,4x24x2	2	
4	485 014	Rastplatte	2	
8	714 07	Starterseilführung	1	
9	120 13	Sicherungsmutter M 6	1	
11	485 026	Schalbügel Motorbremse	1	
12	485 027	Schalbügel Radantrieb	1	
13	714 61	Gehäusehälfte Drehzahlregulierhebel	1	
14	005 92	Sechskantmutter M 5	1	
16	714 71	Sicherungsscheibe	1	
18	485 035	Schenkelfeder	1	
22	196 09	Klammer 22	3	
23	485 033	Lenker-Oberteil	1	
24	798 19	Drehzahlregulierhebel	1	
26	714 60	Gehäusehälfte Drehzahlregulierhebel	1	
27	714 59	Drahtzug Gas 1,5/1150/90 Z/Z	1	
29	485 039	Bowdenzug Radantrieb	1	
30	485 028	Radträger	2	
31	485 030	Griff	1	
32	485 029	Rasthebel	1	
44	485 031	Laufrad	2	
47	485 036	Auswurfklappe	1	
48	796 38	Keilriemen 10x 730Li	1	
49	714 44	Riemenabdeckung	1	
51	714 13	Mitnehmerscheibe	1	
53	007 84	Scheibe 10,5x21x2	3	
54	485 007	Messermitnehmer Ø22, 70mm lang	1	
55	714 35	Sichelmesser	1	
56	797 44	Radkappe	2	
57	714 14	Sicherungsblech	1	
58	748 42	Messerschraube 3/8-24 x 57mm	1	
59	485 040	Keilriemenscheibe	1	
60	714 34	Zugfeder	1	
61	485 008	Getriebe	1	
67	485 034	Radlager	4	
68	485 032	Laufrad	2	
70	798 20	Gummitülle	1	
71	007 82	Scheibe 8,4x17x1,6	6	
72	005 95	Sechskantmutter M 8	4	
73	485 016	Radkappe	2	
77	485 017	Rasthebel	1	
78	485 042	Schenkelfeder	1	
79	485 006	Spannstift	1	
80	485 018	Griff	1	
81	485 005	Sicherungsmutter Tensilock M 6	6	
83	736 27	Kugellager 6001.2RS	2	
86	485 043	Distanzring	2	
87	485 019	Keil	2	
88	485 038	Zahnrad re.	1	
92	485 010	Bowdenzug	1	
93	485 037	Zahnrad li.	1	
100	757 03	Schild Warnzeichen	1	
101	485 002	Netz für Grasfangkorb	1	
102	485 001	Fangkorbgestell	1	

Tafel 2215 Benzin-Rasenmäher 50 cm 9200 650

Blatt 1 von 2



9117B

Tafel 2215 Benzin-Rasenmäher 50 cm 9200 650

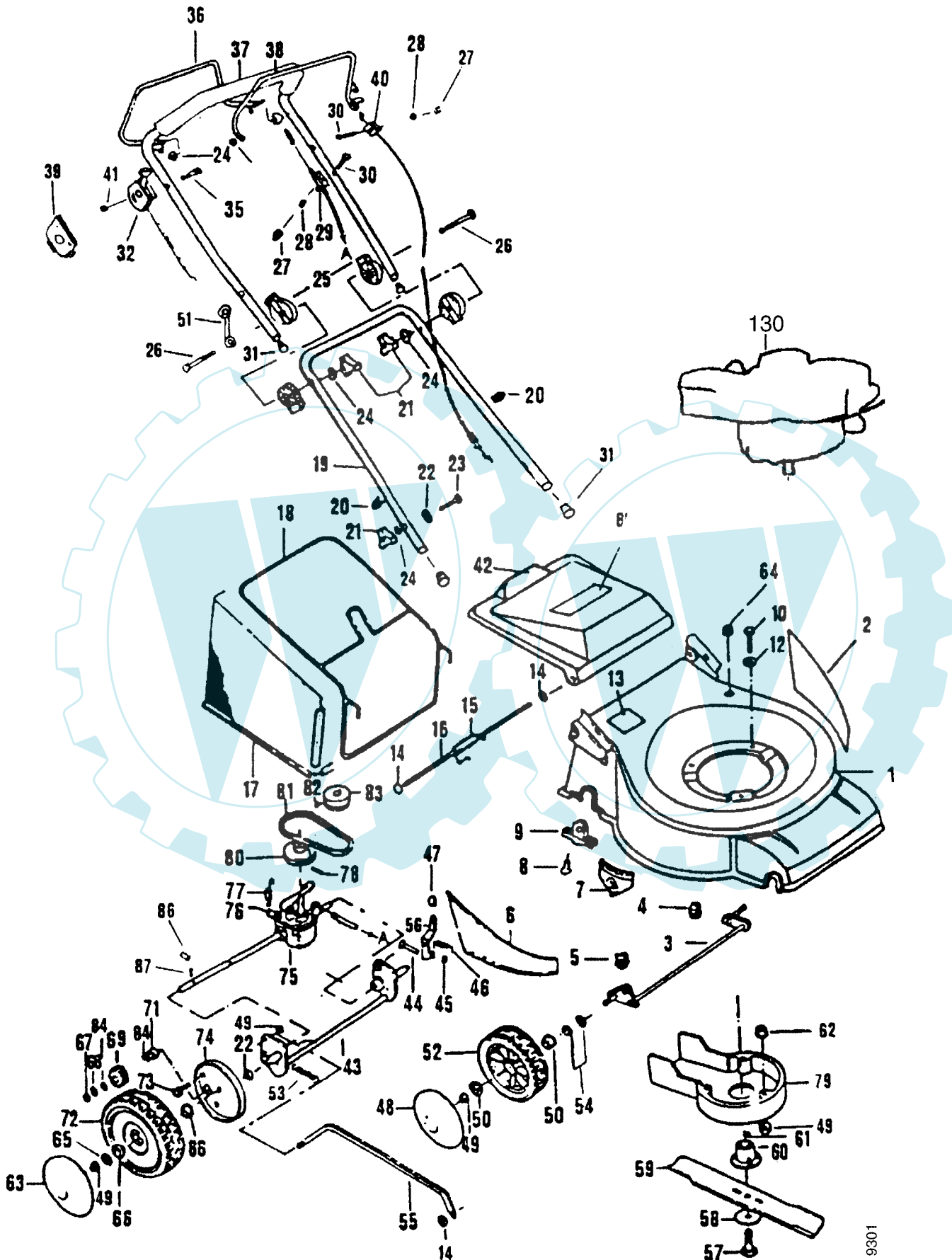
Blatt 2 von 2

Pos.	Teil-Nr.	Benennung	Stück	Bemerkungen
1	005 92	Sechskantmutter M 5	2	
2	714 61	Regulierhebelgehäuse, rechts	1	
3	714 18	Drahtzug Gas 1,5/1050/90 Z/Z	1	!
3a	714 59	Drahtzug Gas 1,5/1150/90 Z/Z	1	!
4		Regulierhebel	1	
5	714 60	Regulierhebelgehäuse links	1	
6	003 37	Linsenschraube M 5x35	2	
7	714 00	Lenker-Oberteil	1	
8	714 02	Regulierhebel kpl.	1	inkl. 1, 2, 4, 5, 6
9	196 09	Bowdenzugklammer ø22	1	
10	714 03	Lenker-Rastplatte kpl.	2	inkl. 11 - 14
11	714 57	Griffmutter M 8	2	
12		Lenker-Rastplatte	4	
14		Flachrundschrabe M8 x 85	2	
15	714 01	Unterholm	1	
16	714 04	Rohrschelle	4	
17	281 08	Sicherungsmutter M 10	4	
17a	281 10	Sicherungsmutter M 8	4	
18	007 82	Scheibe 8,4 x 17 x 1,6	4	
19	001 10	Sechskantschraube M 8 x 25	4	
20		Mutter	4	
21		Scheibe	4	
22		Rad-Rastplatte	4	
23		Bundbuchse	4	
24		Rasthebel	4	
25		Radträgerlasche	4	
26	514 10	Scheibe 10,3 x 28 x 3	4	
27	000 39	Sechskantschraube M10 x 45	4	
28	005 97	Sechskantmutter, M 10 SW 17x 8	4	
29	714 05	Rad-Rastplatte, rechts kpl.	2	inkl. 20-27
30	558 14	Kappe	4	
31	714 06	Radlager	8	hierzu 31 und 34 erforderlich
32	749 08	Laufrad Ø200	4	
33	000 07	Sechskantschraube M 10 x 65	4	
34	714 08	Radkappe rot	4	!
34a	749 09	Radkappe weiß	4	!
34b	516 70	Radkappe silber	4	!
35	714 09	Grasprallblech	1	
36	281 06	Sicherungsmutter M 6	4	
37	007 80	Scheibe 6,4 x 12,5 x 1,6	4	
38	001 12	Sechskantschraube M 6 x 12	4	
41	714 10	Rad-Rastplatte, links kpl.	2	inkl. 20-27
42		Mähergehäuse	1	
43	463 40	Scheibenfeder 4,76 mm	1	!
43a	528 23	Scheibenfeder 3,97 x 6,35	1	!
44	714 11	Messernabe, Bohr. Ø 25	1	!
44a	714 50	Messernabe, Bohr. Ø 22	1	!
45	714 12	Sichelmesser 50 cm	1	
46	714 13	Mitnehmerscheibe	1	
47	714 14	Sicherungsblech	1	
48	748 42	Sechskantzollschraube 3/8" -24 x 57 mm	1	
52	714 07	Starterseilführung	1	!
55	603 04	Abweisblech	1	!
60	714 16	Messerbremshebel	1	!
67	718 05	Bowdenzug Motorbremse	1	!

Tafel 2465 Rasenmäher

9200 652

Blatt 1 von 2



9301

Tafel 2465 Rasenmäher

9200 652

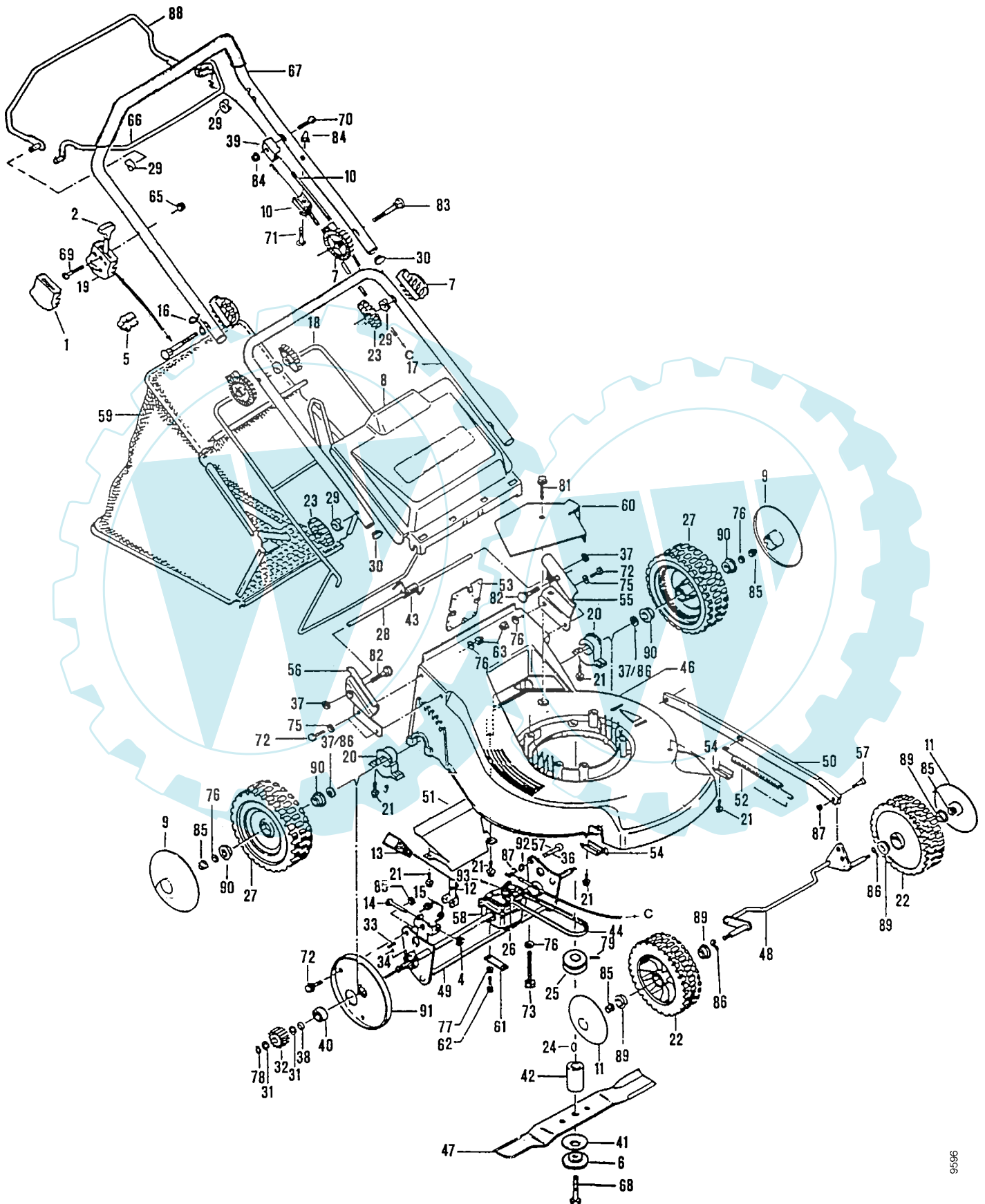
Blatt 2 von 2

Pos.	agria-Nr.	Fremd-Nr.	Stück	Bezeichnung	Bemerkung	Pos.	agria-Nr.	Fremd-Nr.	Stück	Bezeichnung	Bemerkung
1		72307	1	Mähergehäuse		60	770 78		1	Messermitnehmernabe 36 mm	
2		71597	1	Aufkleber		60 a	747 86		1	Messermitnehmernabe 49 mm	
3	770 79		1	Vorderachse		60 b	798 33		1	Messermitnehmernabe m. Riemenscheibe 75 mm	
4	770 02		1	Radlager rechts		61	538 23		1	Scheibenfeder	
5	770 01		1	Radlager links		62		Z11.8	3	Mutter	
6		71598	1	Aufkleber		63	748 22		1	Radkappe	
7	731 86		1	Schild „abspritzende Teile“		64		46262	6	Gummischeibe	
8		43157	4	Niete		65	664 13		4	Scheibe	
9	771 17		2	Träger		66	747 81		2	Lager Ø 26	
10		Z03.8.40.FT	2	Schraube		67	755 91		4	Distanzring 2/20 x 3	
10 a	000 69		1	Sechskantschraube M 8 x 70		68	013 22		2	Seegerring	
11	001 56		1	Sechskantschraube M 6 x 35		69	755 90		2	Zahnrad	
12	514 08		3	Scheibe		71	736 27		2	Kugellager 6001.2RS	
13	757 03		1	Aufkleber		72	747 80		2	Lautrad	
14	746 61		3	Clips		73	001 10		1	Sechskantschraube M 8 x 25	
15	748 36		1	Schenkelfeder		74	751 83		2	Radlabyrinth	
16	464 048		1	Achse		75	747 93		1	Getriebe	
17	747 88		1	Bezug für Grasfangkorb		76		43077	1	Hebel	
18	770 00		1	Rahmen für Grasfangkorb		77	748 18		1	Zugfeder	
19	749 10		1	Lenker-Unterteil		78	014 51		1	Splint 5 x 32	
20	196 15		4	Klammer		79	746 98		1	Keilriemenschutz	
21	747 98		4	Griffmutter M 8		80	748 39		1	Keilriemenscheibe Ø 70	
22	011 12		3	Einstellscheibe		81	747 87		1	Keilriemen SPZ 800	
23	007 44		4	Flachrundschrabe M 8 x 50		82		024.8.10	1	Schraube	
24	747 94		6	Scheibe		83	748 32		1	Keilriemenscheibe	
25	748 87		4	Zahnrastplatte		84		47408	4	Scheibe	
26	767 16		2	Flachrundschrabe M 8 x 80		85	757 03		1	Schild „Warnz. Rasenmäher“	
27	552 06		4	Mutterkappe 6		86	755 89		2	Keil	
28	281 06		4	Sicherungsmutter M 6		87	755 88		2	Druckfeder	
29	747 78		1	Bowdenzug, Kupplung		88	001 21		1	Sechskantschraube M 6 x 10	
29 a	749 20		1	Bowdenzug		130	732 12		1	Motor XTE55	
30	000 59		1	Sechskantschraube M 6 x 45							
31	464 049		4	Verschlussstopfen							
32	748 03		1	Gasregulierhebel mit Drahtzug							
32 a	771 25		1	Hebel							
32 b	748 06		1	Gasregulierhebel m. Drahtzug TECNA-Motor CTR E-67000							
32 c	771 26		1	Abdeckung Gasregulierhebel							
33	72044		1	Distanzstück							
34	464 050		2	Scheibe							
35	456 49		1	Sechskantschraube M 5 x 55							
36	746 60		1	Schaltbügel							
37	464 016		1	Lenker							
38	464 051		1	Schaltbügel							
39	771 26		1	Abdeckung f. Gasregulierhebel							
40	747 79		1	Bowdenzug Messerbremse							
40 a	464 128		1	Bowdenzug Messerbremse (Tecnamotor)							
41	281 05		1	Sicherungsmutter M 5							
42	747 92		1	Auswurfklappe 33 cm							
43	771 09		1	Achse							
44	464 052		1	Lagerachse							
45		42017	1	Clips							
46	749 18		1	Feder							
47	748 57		1	Hebelgriff							
48	748 23		2	Radkappe Ø 11,5							
49	281 08		7	Sicherungsmutter M 8							
50	747 97		4	Lager Ø 27							
51	754 08		1	Starterseilhalter							
52	747 82		2	Laufgrad							
53	464 022		1	Zugfeder							
54		054.12.20	2	Scheibe							
55	464 053		1	Stange							
56	771 27		1	Hebel							
57	770 98		1	Sechskantzollschrabe 3/8 - 24 x 38							
57 a	748 42		1	Messerschraube							
58	748 21		1	Scheibe							
59	756 02		1	Sichelmesser 52 cm							

Tafel 2607 Rasenmäher

9200 811

Blatt 1 von 2



Tafel 2607 Rasenmäher**9200 811**

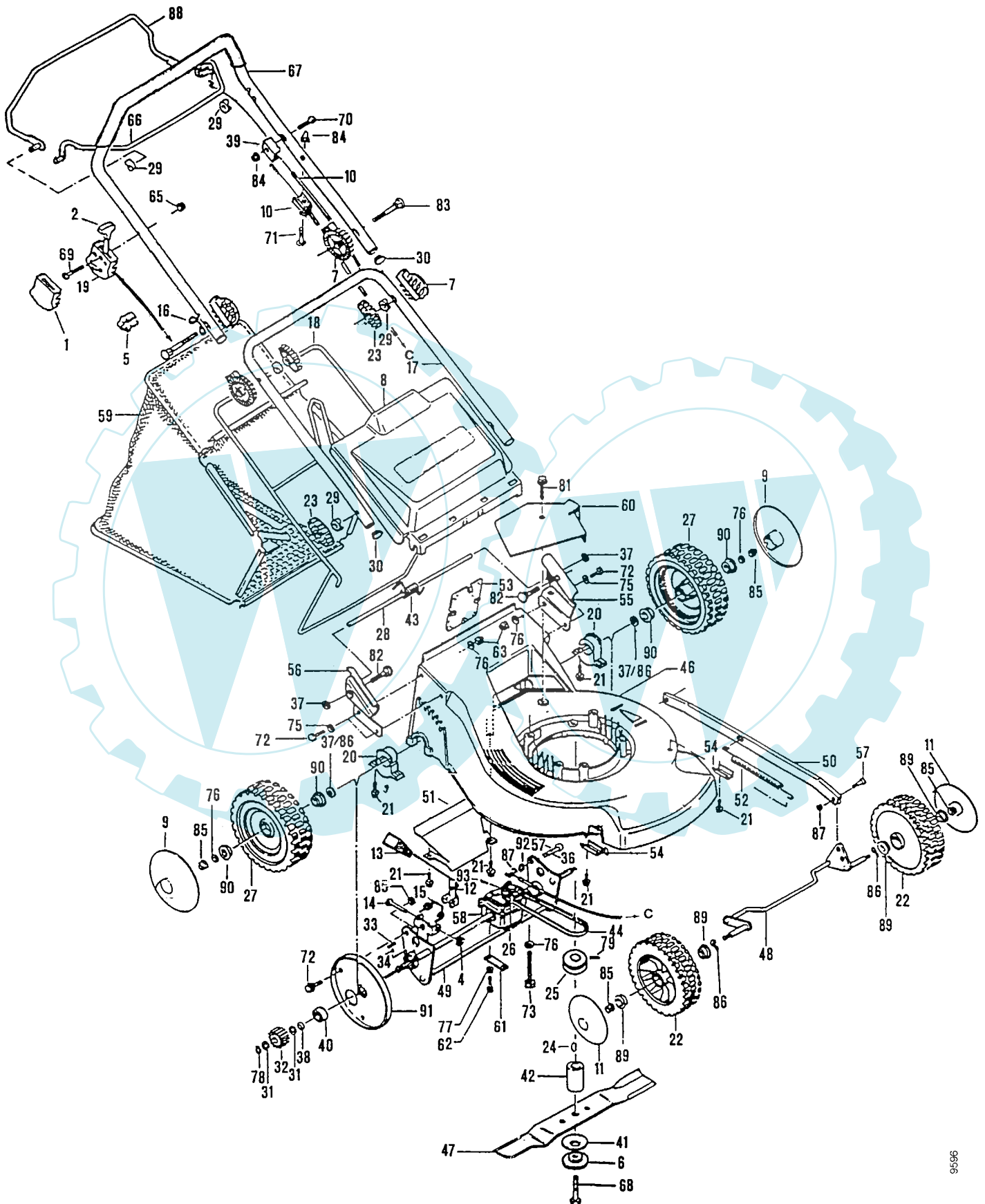
Blatt 2 von 2

Pos.	agria-Nr.	Fremd-Nr.	Stück	Bezeichnung	Bemerkung
1	771 26		1	Abdeckung Gasregulierhebel	
2	771 25		1	Hebel	
3	552 06		2	Mutterkappe 6	
4		42017	1	Clips	
5	196 15		2	Klammer	
6	748 19		1	Scheibe	
7	748 87		4	Zahnrastplatte	
8	747 92		1	Auswurfklappe	
9	748 24		2	Radkappe Ø 13,5	
11	748 23		2	Radkappe Ø 11,5	
12	771 27		1	Hebel	
13	748 57		1	Hebelgriff	
14	464 052		1	Lagerachse	
15	749 18		1	Schenkelfeder	
16	748 58		1	Führung	
17	749 10		1	Lenker-Unterteil	
18	771 73		1	Rahmen für Grasfangkorb	
19	748 03		1	Gasregulierhebel mit Drahtzug	
20	771 18		1	Achsträger	
21	464 055		7	Schraube	
22	747 82		2	LaufRad	
23	747 98		4	Griffmutter M 8	
24	538 23		1	Scheibenfeder 5/32 x 5/8	
27	747 91		1	LaufRad	
28	464 056		1	Scharnierstange	
29	747 94		4	Scheibe	
30	464 049		4	Verschlussstopfen	
37	011 12		2	Einstellscheibe	
39	747 79		1	Bowdenzug, Messerbremse	
40	736 27		2	Kugellager 6001.2RS	
41	748 20		1	Scheibe	
42	749 16		1	Messermithmernabe	L = 65 mm, Ø innen 22 mm, Ø außen 45 mm
a	747 77		1	Messermithmernabe	L = 50 mm, Ø innen 22 mm, Ø außen 45 mm
b	747 86		1	Messermithmernabe	L = 47 mm, Ø innen 22 mm, Ø außen 39/80 mm
43	748 38		1	Schenkelfeder rechts	
45		73208	1	Kappe	
46		73214	1	Mähergehäuse	
47	749 13		1	Sichelmesser 43 cm	
48	771 16		1	Vorderachse	
49	464 057		1	Hinterachse	
50	464 058		1	Gestänge	
51	464 059		1	Deflektor	
52	771 22		1	Zugfeder	
53	771 21		1	Kappe	
54	464 060		2	Platte	
55	771 19		1	Lenkerplatte links	
56	771 20		1	Lenkerplatte rechts	
57	771 23		2	Zapfen	
59	749 19		1	Bezug für Grasfangkorb	
63		73272	4	Mutter	
65		73275	1	Mutter	
66	464 061		1	Schalbügel	
67	464 062		1	Lenker	
68	748 94		1	Messerschraube 3/8-24 x 75	
69		Z03.5.45	1	Sechskantschraube M 5 x 45	
70	001 61		1	Sechskantschraube M 6 x 40	
71	000 59		1	Sechskantschraube M 6 x 45	
72	001 10		4	Sechskantschraube M 8x 25	
73	237 37		3	Sechskantschraube M 8 x 80	
75	664 13	Z08.L8N	7	Scheibe	
76	514 08	Z08.M8N	8	Scheibe	
82	007 44		2	Flachrundschrube M 8 x 50	
83	767 16		2	Flachrundschrube M 8 x 80	
85	281 08		7	Sicherungsmutter M 8	
86		054.12.20	4	Scheibe	
87	771 24		2	Clips	
88	746 60		1	Schalbügel	
89	747 97		8	Kugellager Ø 27	
	710 04			Feder Motorbremse	

Tafel 2608 Rasenmäher

9200 821

Blatt 1 von 2



9596

Tafel 2608 Rasenmäher

9200 821

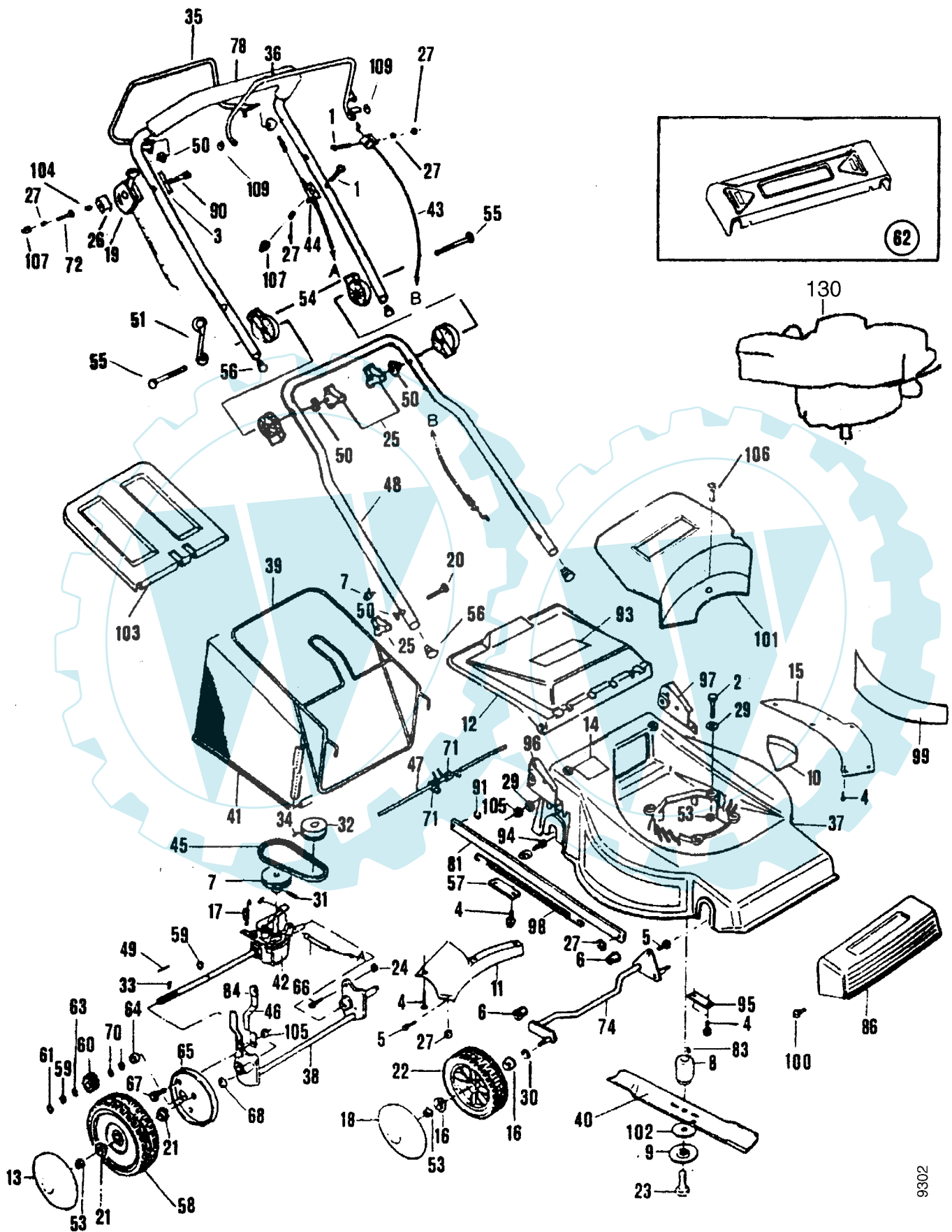
Blatt 2 von 2

Pos.	agria-Nr.	Fremd-Nr.	Stück	Bezeichnung	Bemerkung	Pos.	agria-Nr.	Fremd-Nr.	Stück	Bezeichnung	Bemerkung
1	771 26		1	Abdeckung Gasregulierhebel		63		73272	4	Mutter	
2	771 25		1	Hebel		65		73275	1	Mutter	
3	552 06		4	Mutterkappe 6		66	464 061		1	Schaltbügel	
4		42017	1	Clips		67	464 062		1	Lenker	
5	196 15		2	Klammer		68	748 94		1	Messerschraube 3/8-24 x 75	
6	748 19		1	Scheibe		69		Z03.5.45	1	Sechskantschraube M 5 x 45	
7	748 87		4	Zahnrastplatte		70	001 61		1	Sechskantschraube M 6 x 40	
8	747 92		1	Auswurfklappe		71	000 59		1	Sechskantschraube M 6 x 45	
9	749 14		2	Radkappe Ø 13,5		72	001 10		4	Sechskantschraube M 8 x 25	
10	749 20		1	Bowdenzug, Kupplung		73	237 37		3	Sechskantschraube M 8 x 80	
11	748 23		2	Radkappe Ø 11,5		75	664 13		7	Scheibe	
12	771 27		1	Hebel		76	514 08		8	Scheibe	
13	748 57		1	Hebelgriff		77		Z10.6	1	Mutter M 6	
14	464 052		1	Lagerachse		78	013 22		3	Seegerring	
15	749 18		1	Schenkelfeder		79		024.8.10	1	Schraube	
16	748 58		1	Führung		80		Z29.63.13	1	Schraube	
17	749 10		1	Lenker-Unterteil		81	798 26		1	Schraube	
18	771 73		1	Rahmen für Grasfangkorb		82	007 44		2	Flachrundschrabe M 8 x 50	
19	748 03		1	Gasregulierhebel mit Drahtzug		83	767 16		2	Flachrundschrabe M 8 x 80	
20	771 17		1	Achsträger		84	281 06		2	Sicherungsmutter M 6	
21	464 055		7	Schraube		85	281 08		7	Sicherungsmutter M 8	
22	747 82		2	Laufрад		86		054.12.20	4	Scheibe	
23	747 98		4	Griffmutter M 8		87	771 24		2	Clips	
24	538 23		1	Scheibenfeder 5/32 x 5/8		88	746 60		1	Schaltbügel	
25	748 32		1	Keilriemenscheibe		89	747 97		4	Kugellager Ø 27	
26	464 063		1	Keilriemenscheibe		90	747 81		4	Kugellager Ø 26	
27	749 15		1	Laufрад		91	751 83		2	Radlabyrinth	
28	464 056		1	Schamierstange		92		Z10.8	1	Mutter	
29	747 94		6	Scheibe		93	014 51		1	Splint 5 x 32	
30	464 049		4	Verschlussstopfen			710 04			Feder Motorbremse	
31	755 91		4	Distanzring							
32	755 90		2	Zahnrad							
33	755 89		2	Keil							
34	755 88		2	Druckfeder							
36		47316	1	Stange							
37	011 12		2	Einstellscheibe							
38	464 003		2	Scheibe							
39	747 79		1	Bowdenzug, Messerbremse							
40	736 27		2	Kugellager 6001.2RS							
41	748 20		1	Scheibe							
42	749 16		1	Messermittelnernabe							
				L = 65, Øinnen 22, Øaußen 45							
42a	747 77		1	Messermittelnernabe							
				L = 50, Øinnen 22, Øaußen 45							
42b	747 86		1	Messermittelnernabe							
				L = 47, Øinnen 22, Øaußen 39/80							
43	748 38		1	Schenkelfeder rechts							
44	024 72		1	Keilriemen							
46		73220	1	Mähergehäuse							
47	749 13		1	Sichelmesser 43 cm							
48	771 16		1	Vorderachse							
49	464 064		1	Hinterachse							
50	464 058		1	Stange							
51	464 059		1	Deflektor							
52	771 22		1	Feder							
53	771 21		1	Kappe							
54	464 060		2	Platte							
55	771 19		1	Platte							
56	771 20		1	Platte							
57	771 23		1	Zapfen							
58	749 17		1	Getriebe							
59	749 19		1	Bezug für Grasfangkorb							
60	464 065		1	Riemenschutz							
61	464 066		1	Platte							
62	464 067		1	Schraube							

Tafel 2466 Rasenmäher

9200 831

Blatt 1 von 2



9302

Tafel 2466 Rasenmäher

9200 831

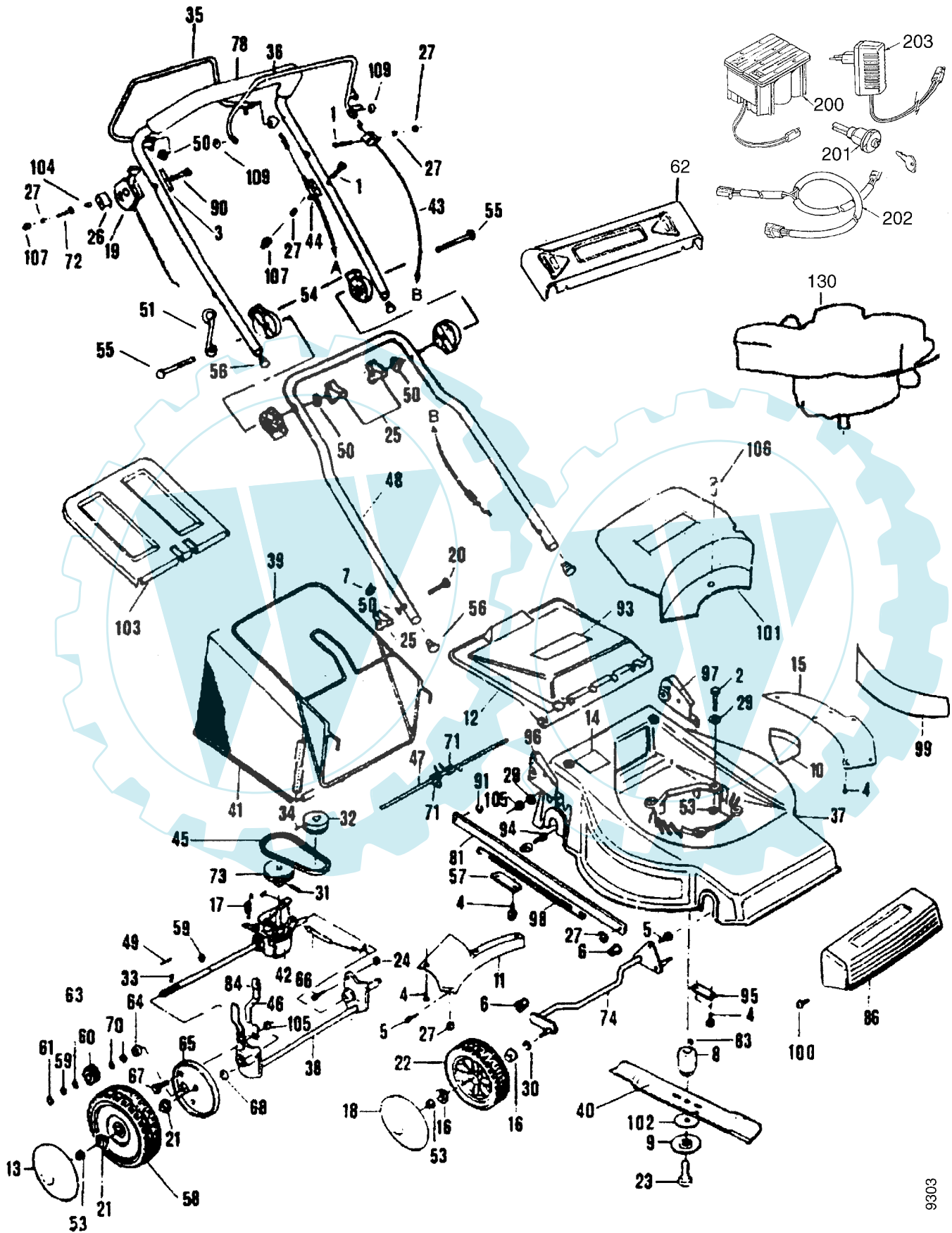
Blatt 2 von 2

Pos.	agria-Nr.	Fremd-Nr.	Stück	Bezeichnung	Bemerkung	Pos.	agria-Nr.	Fremd-Nr.	Stück	Bezeichnung	Bemerkung
1	000 69		3	Sechskantschraube M 8 x 70		59	013 22		3	Seegerring	
2	000 68		2	Sechskantschraube M 8 x 50		60	755 90		2	Zahnrad	
a		Z03 8-75	1	Schraube		61	755 91		2	Distanzring	
3		72554	1	Distanzstück		62	748 16		1	Bedienungskonsole	
4	464 055		15	Schraube		63	011 12		2	Einstellscheibe	
5	001 12		2	Sechskantschraube M 6 x 16		64	736 27		2	Lager 6001.2RS	
6	464 074		2	Achslager		65	751 83		x	Radlabyrinth	
7	19615		4	Klammer		66		47316	1	Schraube	
8	747 77		x	Messermithernabe !		67	001 09		1	Sechskantschraube M 8 x 20	
				Ø 22, L = 50 mm		68	013 22		2	Seegerring	
8 a	749 16		x	Messermithernabe !		70	011 12		2	Einstellscheibe	
				Ø 22, L = 65 mm		71	748 38		1	Schenkelfeder rechts	
9	748 19		1	Scheibe		71 a	748 37		1	Schenkelfeder links	
10	731 86		x	Schild „abspritzende Teile“		72	001 21		2	Sechskantschraube M 6 x 10	
11	748 62		x	Ablenklech		73	74840		x	Keilriemenscheibe Ø 60	
12	747 83		x	Auswurfklappe 38 cm breit		74	464 071		x	Achse	
13	748 22		2	Radkappe Ø 18		78	464 016		x	Lenker	
14	757 03		x	Schild „Warnz. Rasenmäher“		81	646 080		x	Stange	
15	464 079		x	Schutz		83	538 22		x	Kurbelwelle	
16	747 97		4	Lager Ø 27		84	464 007		x	Hebelgriff	
17	748 56		1	Zugfeder		86	748 17		x	Frontabdeckung	
18	748 23		2	Radkappe Ø 11,5		90	456 49		1	Sechskantschraube M 5 x 50	
19	748 03		x	Gasregulierhebel mit Drahtzug		91	771 24		1	Clip	
19 a	771 25		1	Hebel		93		47831	x	Aufkleber	
19 b	771 26		1	Abdeckung Gasregulierhebel		94	001 10		3	Sechskantschraube M 8 x 25	
20	007 44		2	Flachrundschrabe M 8 x 50		95	464 072	71584	2	Platte	
21	747 81		4	Lager Ø 26		96	748 44		1	Unterholmträger rechts	
22	747 82		2	Laufgrad		97	748 43		1	Unterholmträger links	
23	748 42		1	Messerschraube ! 3/8-24x 57		98	464 073		1	Zugfeder	
23 a	748 94		1	Messerschraube ! 3/8-24 x 75		99		71597	x	Aufkleber links	
24		Z10.8	1	Mutter		a		71598	x	Aufkleber rechts	
25	747 98		4	Griffmutter		100		42010	2	Niete	
26		72044	1	Distanzstück		101	464 144		1	Riemenschutz	
27	281 06		5	Sicherungsmutter		102	748 20		x	Scheibe	
28		30835	x	Instrumententafel		103	464 023		x	Deckel für Grasfangkorb	
29	664 13		9	Scheibe		104	281 05	Z53.5	1	Sicherungsmutter M5	
29 a		Z12.8.AZ	4	Scheibe		105		Z11.8	5	Mutter	
30		054.12.20	2	Scheibe		106		Z29.63.32	1	Schraube	
31	014 51		1	Splint		107	552 06		5	Mutterabdeckung	
32	748 32		x	Keilriemenscheibe		108		31530	4	Mutterabdeckung	
33	755 88		2	Druckfeder							
34		024.8.10	x	Schraube							
35	746 60		x	Schaltbügel							
36	464 051		x	Schaltbügel							
37	770 85		x	Mähergehäuse							
38	464 078		x	Achse							
39	748 99		x	Rahmen für Grasfangkorb							
40	756 01		x	Sichelmesser							
41	756 07		x	Bezug für Grasfangkorb							
42	747 84		x	Getriebe (Kunststoff)							
a	799 03		x	Getriebe (Alu)							
43	747 79		x	Bowdenzug Messerbremse							
44	747 78		x	Bowdenzug Kupplung (Nippel)							
a	749 20		x	Bowdenzug Kupplung (S-Haken)							
45	747 85		x	Keilriemen							
46	464 068		x	Hebel							
47	464 069		x	Achse							
48	749 11		1	Lenker-Unterteil							
49	755 89		2	Keil							
50	747 94		6	Scheibe							
51	754 08		x	Führung							
52		47090	x	Aufkleber							
53	281 08		7	Sicherungsmutter M 8							
54	748 87		4	Zahnrastplatte							
55	767 16		2	Flachrundschrabe							
56	464 049		4	Verschlussstopfen							
57	464 070		2	Platte							
58	747 80		2	Laufgrad							

Tafel 2467 Rasenmäher

9200 851 / 861

Blatt 1 von 2



9303

Tafel 2467 Rasenmäher

9200 851 / 861

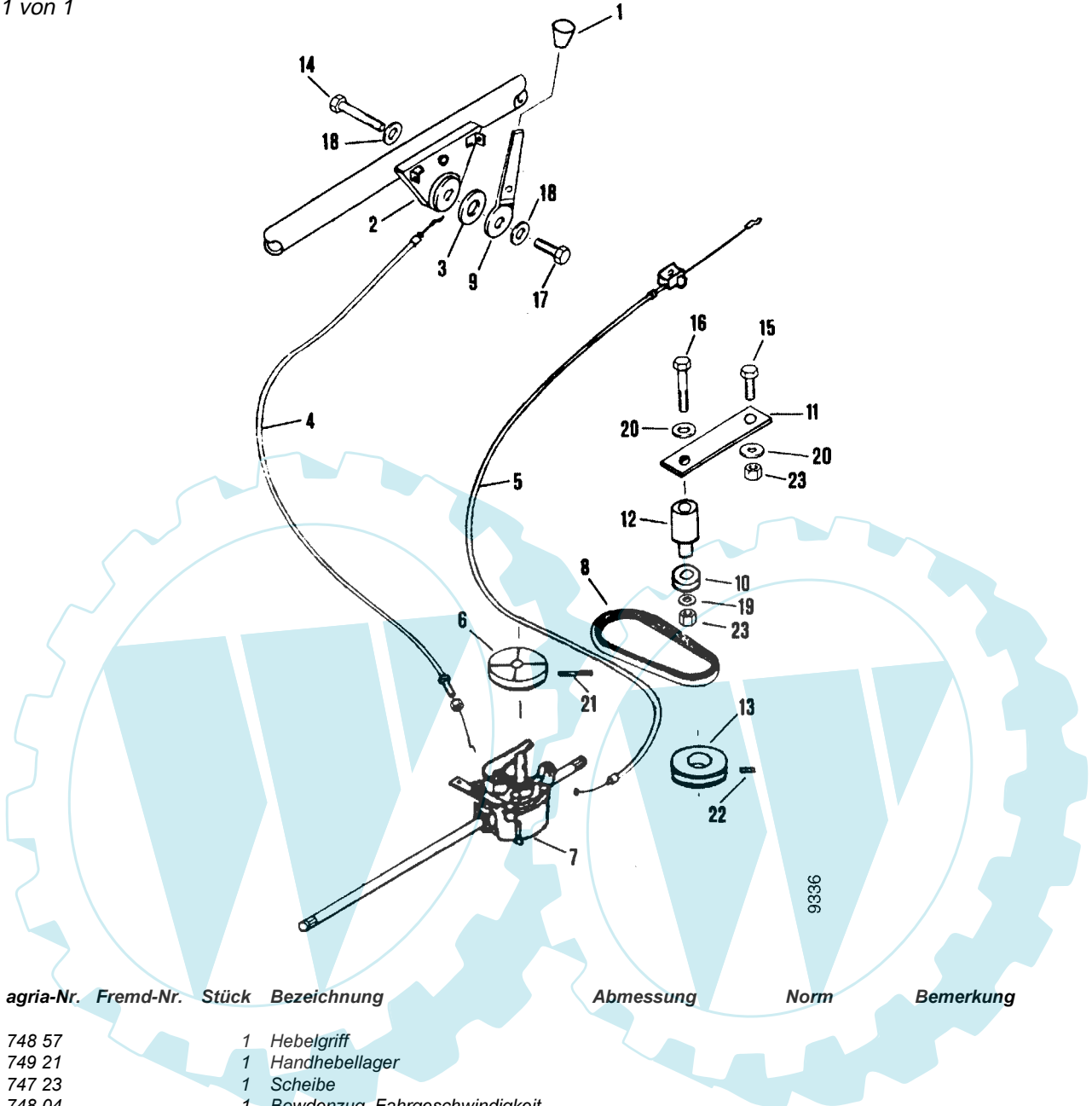
Blatt 2 von 2

Pos.	agria-Nr.	Fremd-Nr.	Stück	Bezeichnung	Bemerkung	Pos.	agria-Nr.	Fremd-Nr.	Stück	Bezeichnung	Bemerkung
1	000 59		2	Sechskantschraube M 6 x 45		62	748 16		1	Bedienungskonsole	
2	000 68		2	Sechskantschraube M 8 x 50		63	011 12		2	Einstellscheibe	
2 a		Z03 8-75	1	Sechskantschraube M 8 x 75		64	736 27		2	Kugellager 6001.2RS	
3		72554	1	Distanzstück		65	751 83		2	Radlabyrinth	
4	464 055		15	Schraube		66		47316	1	Schraube	
5	001 12		2	Sechskantschraube M 6 x 16		67	00109		1	Sechskantschraube M 8 x 20	
6	464 074		2	Achslager		68	011 12		2	Einstellscheibe	
7	19615		4	Klammer		70	464 003		2	Scheibe	
8	747 77		1	Messermitnehmernabe !		71	748 38		1	Schenkelfeder rechts	
				Ø 22, L = 50 mm		71 a	748 37		1	Schenkelfeder links	
8 a	749 16		1	Messermitnehmernabe !		74	464 071		1	Vorderachse	
				Ø 22, L = 65 mm		78	464 016		1	Lenker	
9	748 19		1	Scheibe		81	464 021		1	Stange	
10	731 86		1	Schild „abspritzende Teile“		83	538 23		1	Scheibenfeder 5/32 x 5/8"	
11	748 62		1	Ablenklech		84	464 007		x	Hebelgriff	
12	747 83		1	Auswurfklappe 18 cm breit		86	748 17		1	Frontabdeckung	
13	748 22		2	Radkappe Ø 18		90	456 49		1	Sechskantschraube M 5 x 50	
14	731 89		1	Schild „min - max“		91	771 24		1	Clips	
15	771 10		1	Schutz		93	757 03		1	Schild „Warnz. Rasenmäher“	
16	747 97		4	Lager Ø 27		94	001 10		3	Sechskantschraube M 8 x 25	
17	748 56		1	Zugfeder		94 a	000 68		1	Sechskantschraube M 8 x 50	
18	748 24		2	Radkappe Ø 13,5		95	464 072		2	Platte	
19	748 06		1	Gasregulierhebel		96	748 44		1	Unterholmträger rechts	
a	771 25		1	Hebel 132 cm		97	748 43		1	Unterholmträger links	
b	771 26		1	Abdeckung Gasregulierhebel		98	464 073		1	Zugfeder	
20	007 44		2	Flachrundschrabe M 8 x 50		99		71597	x	Aufkleber links	
21	747 81		4	Lager für Hinterrad Ø 26		99 a		71598	x	Aufkleber rechts	
22	747 91		2	Laufgrad		100		42010	2	Niete	
23	748 42		1	Messerschraube 3/8-24" x 57 mm !		101	464 075		1	Riemenschutz	
23 a	748 94		1	Messerschraube 3/8-24" x 75 mm !		102	748 20		x	Scheibe	
24		Z10.8	1	Mutter		103	464 023		1	Deckel für Grasfangkorb	
25	747 98		2	Griffmutter M 8		104	281 05		1	Sicherungsmutter M 5	
26		72044	1	Distanzstück		105		Z11.8	5	Mutter	
27	281 06		5	Sicherungsmutter M 6		106		Z29.63.50	1	Schraube	
29	664 13		9	Scheibe		107	552 06		5	Mutterkappe 6	
29 a		Z12.8.AZ	4	Scheibe		109	464 050		2	Scheibe	
30		054.12.20	4	Scheibe		130	732 12			Motor XTE 55	
31	014 51		1	Splint 5 x 32		130 a	732 13			Motor XTE 55 DE	Ausf. E-Start
32	748 32		1	Keilriemenscheibe D = 22		200	680 03			Batterie	Ausf. E-Start
33	755 88		1	Druckfeder		201	680 02			Zündschloss	Ausf. E-Start
34		024.8.10	x	Schraube		201 a	694 45			Zündschlüssel	Ausf. E-Start
35	746 60		1	Schalbügel Radantrieb		202	680 04			Leitungssatz	Ausf. E-Start
36	464 051		1	Schalbügel Messerbremse		203	680 05			Batterie-Ladegerät	Ausf. E-Start
37		72259	x	Carter							
38	464 078		1	Achse							
39	748 99		1	Rahmen für Grasfangkorb							
40	756 03		1	Sichelmesser 53 cm							
41	756 07		1	Bezug für Grasfangkorb							
42			1	Getriebe (Keilriemenscheibe Ø 55)							
42 a			1	Getriebe (Keilriemenscheibe Ø 60)							
43	747 79		1	Bowdenzug, Messerbremse							
44	747 78		1	Bowdenzug, Kupplung							
46	464 068		1	Hebel							
47	464 069		1	Achse							
48	749 11		1	Lenker-Unterteil							
49	755 89		2	Keil 5/3 x 14							
50	747 94		6	Scheibe							
51	748 58		x	Führung							
52		47090	x	Aufkleber							
53	281 08		7	Sicherungsmutter M 8							
54	748 87		4	Zahnrastplatte							
55	767 16		2	Flachrundschrabe M 8 x 80							
56	464 049		4	Verschlussstopfen							
57	464 070		2	Platte							
58	747 80		2	Laufgrad							
59	013 22		3	Seegerring							
60	755 90		2	Zahnrad Z 15							
61	755 91		2	Distanzring 12/20 x 3							

Tafel 2468 Rasenmäher, 3-Gang-Set

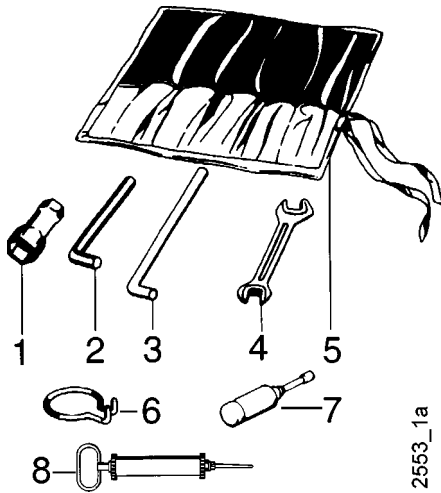
9200 851 / 861

Blatt 1 von 1



Pos.	agria-Nr.	Fremd-Nr.	Stück	Bezeichnung	Abmessung	Norm	Bemerkung
1	748 57		1	Hebelgriff			
2	749 21		1	Handhebellager			
3	747 23		1	Scheibe			
4	748 04		1	Bowdenzug, Fahrgeschwindigkeit			
5	748 35		1	Bowdenzug, Kupplung			
5 a	798 32		1	Bowdenzug, Kupplung			
6	748 41		1	Keilriemenscheibe	55/12/15		oben Feder, unten S-Haken Plastik (sitzt auf Getriebe) innen Ø12 mm, außen Ø 55 mm
7	747 89		1	Getriebe			
8	553 43		1	Keilriemen	10 X 913		! 9200 851
8 a	748 77		1	Keilriemen	10X925LA		! 9200 861
9	748 59		1	Hebel			
10	748 34		1	Keilriemenspannrolle			
11		73071	1	Träger			
12	797 48		1	Distanzstück			
13	748 33		1	Keilriemenscheibe	70/22/24		
14		Z03.5.60	1	Sechskantschraube	M 5 x 60		
14 a	001 61		1	Sechskantschraube	M 6 x 40		
15	001 09		1	Sechskantschraube	M 8 x 20		
16	000 68		1	Sechskantschraube	M 8 x 50		
17	001 26		1	Sechskantschraube	M 6 x 20		
18	007 80		2	Scheibe	6,4 x 12,5 x 1,6	DIN 125	
19	007 82		1	Scheibe	8,4x 17x1,6	DIN 125	
20	664 13		2	Scheibe	8,4x24x2	DIN 9021	
21	581 69		1	Spannhülse	5 x 36	DIN 1481	
22	281 06		1	Sicherungsmutter	M 6	DIN 980	
23	281 08		2	Sicherungsmutter	M 8	DIN 980	

Tafel 2124 Werkzeug



Pos.	Teil-Nr.	Benennung	Bemerkung
	490 00	Werkzeugsatz	(inkl. 1, 1a, 1b, 2, 3, 4, 4a, 5)
1	479 50	Sechskantsteckschlüssel 9 x 24	
a	354 96	Sechskantsteckschlüssel 21 x 26	
b	281 47	Sechskantsteckschlüssel 17	
c	281 68	Sechskantsteckschlüssel 19 x 21	
d	724 70	Sechskantsteckschlüssel 13 x 21	
e	766 22	Sechskantsteckschlüssel 16	
2	025 26	Sechskantstiftschlüssel 8	
a	025 25	Sechskantstiftschlüssel 6	
b	025 27	Sechskantstiftschlüssel 10	
c	025 24	Sechskantstiftschlüssel 4	
3	025 12	Drehstift Ø 10	
a	724 71	Drehstift Ø 8	
4	175 10	Doppelmaulschlüssel 10 x 11	
a	172 17	Doppelmaulschlüssel 13 x 17	
b	493 41	Doppelmaulschlüssel 19 x 24	
5	044 27	Werkzeugschale	
6	568 99	Ringhaken	
7	025 43	Fettpresse 36 x 140	
8	771 83	Ölabsaugpumpe	

Demontage: Schaltstangen-Federsplint

Tafel 2550_92 Aufkleber

Pos.	Teile-Nr.	Stück	Bezeichnung
1	481 76	1	agria, 216 mm, weiß
2	481 77	1	agria, 108 mm, weiß
3	757 00	1	9200
4		1	371
5		1	381
6	748 95	1	652
7		1	811
8		1	821
9	748 96	1	831
10	748 97	1	851
11	748 98	1	861
12	757 78	1	Mulchhamster
21	731 87	1	Radantrieb
22	731 88	1	Sicherheitsschaltung
23	731 89	1	Schnitthöhen, max-min
24	757 47	1	Stop
25	757 50	1	Kupplung
26	614 76	1	Radkupplung
41	731 27	1	CE
42	537 57	1	GS
43	189 78	1	Viertaktmotor, Benzin
44	729 84	1	Viertaktmotor, Ölstand
45	73112	1	Kein Öl im Kurbelgehäuse
47	757 04	1	Warnbild Netzstecker
48	731 86	1	Warnbild abspritzende Teile

agria 1

agria 2

9200 3

371 4

381 5

652 6

811 7

821 8

831 9

851 10

861 11

21

22

23

24

25

26

41

42

43

44

45

47

48

Mulchhamster 12

Achtung Viertaktmotor
Kein Benzin-Ölmisch verwenden

4-Takt-Motor!
Tägliche Wartung und
kontinuierliche
Wartung & 4-Takt!
Controlle le niveau
d'huile quotidienn
4-cycle engine!
Check engine oil level
daily!
4-takt-motor!
Controlle het motor-
niveau!

agria

MotorGartenGeräte

agria-Werke GmbH

Bittelbronner Straße 42

D-74219 Möckmühl

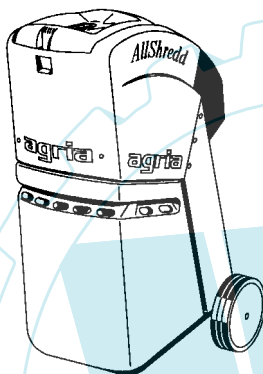
Telefon 06298/39-0

Telefax 06298/39-111

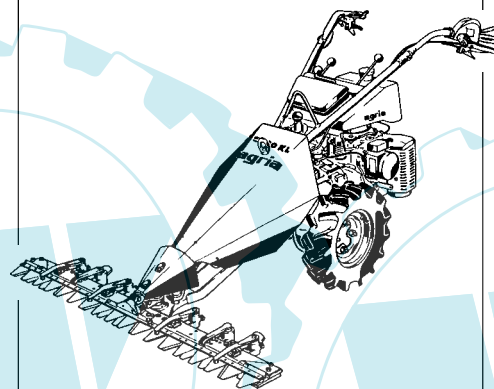
e-mail: info@agria.de

Internet: <http://www.agria.de>

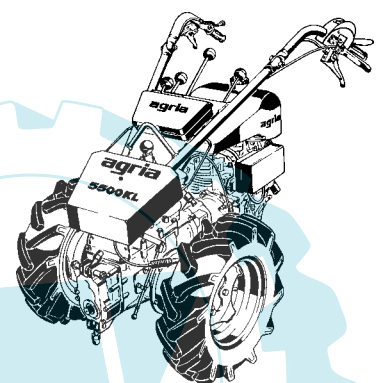
Das Erfolgsprogramm



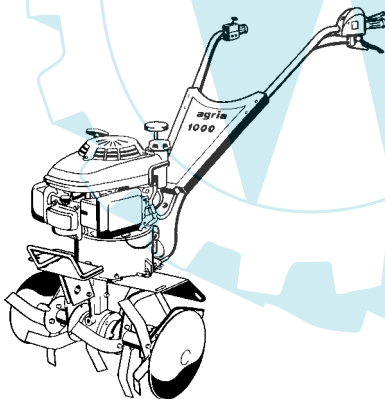
AllShredd



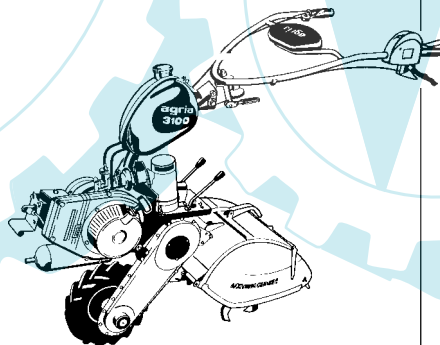
Balkenmäher



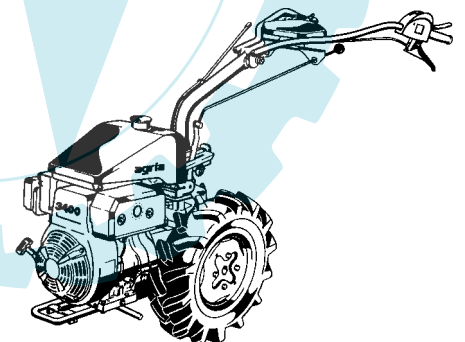
Geräteträger



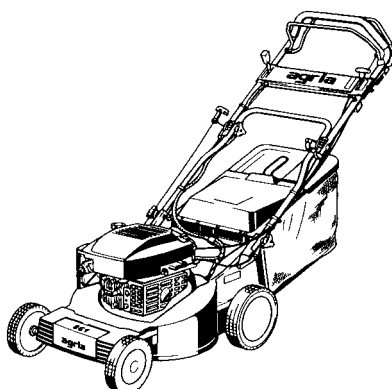
Motorhacken



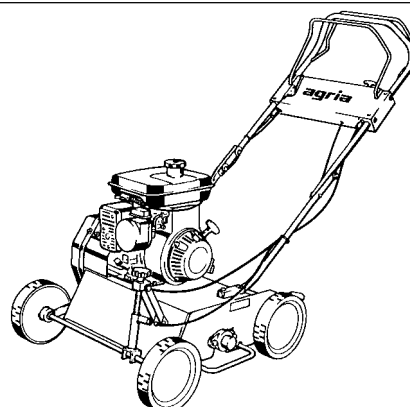
Einradhacken



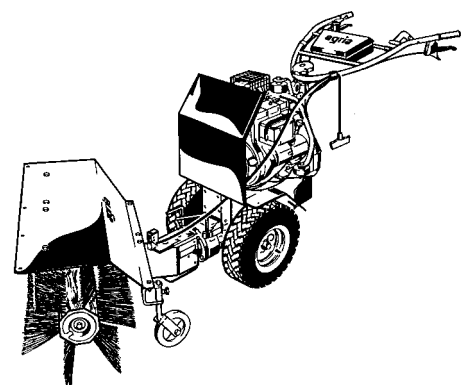
Einachsschlepper



Rasenmäher



Vertikutierer



Kombigeräte