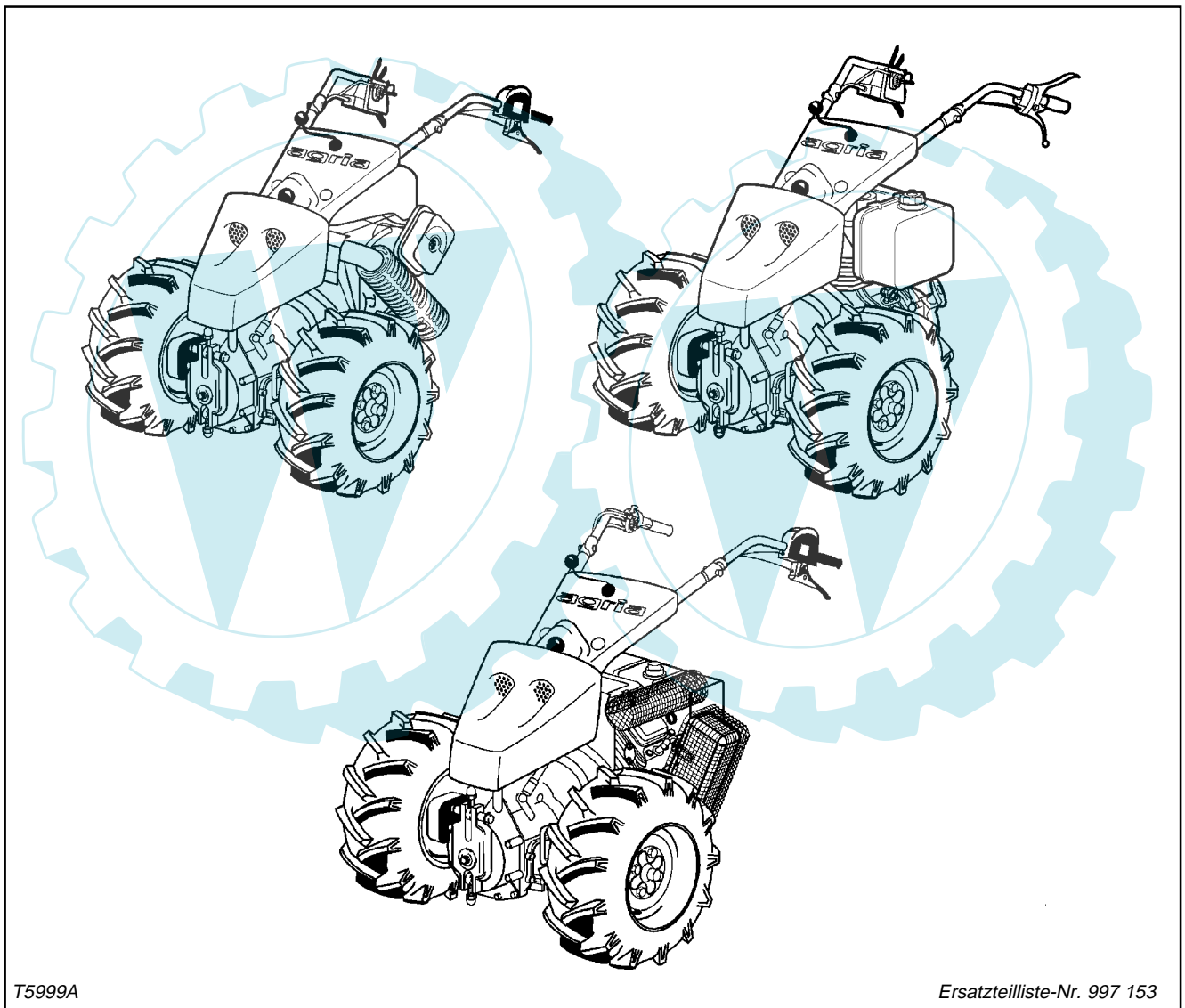


Ersatzteilliste

agria® Hydrostatischer Geräteträger

Typ 5900 Bison; Taifun



02.05

Für Service und schnelle Ersatzteillieferung
sorgt Ihr agria-Fachhändler.

agria-Fachhändler

Ersatzteilliste agria Hydro. Geräteträger 5900 Bison; Taifun agria

997 153

Stichwortverzeichnis

	<u>Seite</u>	<u>Tafel</u>
Arbeitsscheinwerfer	37	2506
Aufkleber	43	2550_59
Batterie, Schaltkasten Kubota GH 400	37	2606
Batterie, Schaltkasten B&S Vanguard 18 HP	38	2695
Empfohlene Schmierstoffe, Korrosionsschutzmittel, Klebstoffe, Lacke	42	2137
Frontgewicht	39	2356
Getriebe	4 - 5	2521
Greiferräder	41	2604
Haube	36	2605
Hydraulikleitungen	12 - 15	2524, 2524_01
Hydraulikleitungen Sonderausf. mit LV-13	16 - 17	2524_2
Lenkholm mit Fahrhebelschaltung	32 - 33	2525
Lenkholm mit Drehgriffschaltung	34 - 35	2650
Lenkturm, Lenkventil	30 - 31	2553
Mitnehmernabe für Greiferrad	43	2602, 2603
Motor-Anbauteile Robin EH34	18 - 19	2910
Motor-Anbauteile Kubota GH 400	20 - 21	2522
Motor-Anbauteile Robin EH41	22 - 23	2911
Motor-Anbauteile B&S Vanguard 18 HP	24 - 26	2649
Motor-Anbauteile Yanmar Diesel L100AE	28 - 29	2739
Portalachse, fest	6 - 7	2554
Portalachse, verstellbar bis 2001	8 - 9	255500
Portalachse, verstellbar ab 2002	10 - 11	255501
Radgewicht	39	2353
Radzwischenflansch Vario	41	2862
Schneeketten	42	2358
Sicherheitsschalter	36	2264_59, 2895
Steckdose	37	2609
Triebräder	40	2222, 2655, 2383, 2384
Werkzeug	42	2124
Wickelschutz	39	2648
Zusatzgewicht für Planeten-Mäheinrichtung	39	2357
Zwischenflansch für Zwillingsbereifung	41	2508
 separate Ersatzteilliste		
Mähbalken-Einzelteile	997 062	Nr.
Anbaugeräte	997 083	
Motor Robin	997 077	
..... Kubota	997 146	

Betriebsanleitung

Bison mit Kubota, Yanmar	(D)	998 300
.....	(F)	998 660
.....	(GB)	998 760
.....	(NL)	998 860
Bison mit Robin, Yanmar	(D)	998 362
.....	(F)	
.....	(GB)	
.....	(NL)	
Taifun mit Vanguard	(D)	998 321
.....	(F)	998 661
.....	(GB)	998 761
.....	(NL)	998 861

Tafel 2350 Empfehlungen, Symbol-Beschreibung, Hinweise**Empfehlung: Wartung und Instandsetzung**

⚠ Vor Reinigungs-, Wartungs- und Reparaturarbeiten **Motor abstellen und je nach Motorenausführung Kerzenstecker bzw. Zündschlüssel oder Netzstecker ziehen.**

Eine **agria-Fachwerkstatt** hat geschulte Mechaniker, die eine fachgemäße Wartung und Instandsetzung durchführen. Größere Wartungsarbeiten und Instandsetzungen sollten Sie nur dann selbst vornehmen, wenn Sie über die entsprechenden Werkzeuge und Kenntnisse von Maschinen und Motoren verfügen. Nicht mit einem harten Gegenstand oder Metallwerkzeug gegen das Schwungrad klopfen, es könnte Risse bekommen und während des Betriebes zersplittern und Verletzungen oder Schäden verursachen. Zum Abziehen des Schwungrades nur geeignetes Werkzeug verwenden.

Hinweis für Klebstoffe:

Bei Verwendung von Klebstoff (Schraubensicherung LOCTITE) muß das Bolzengewinde und das Muttergewinde vor dem Auftragen von LOCTITE, sauber und fettfrei sein. Klebestellen mit LOCTITE 242 können mit Schraubenschlüssel gelöst werden. Klebestellen mit LOCTITE 270 und 638 zum Lösen auf ca. 80°C anwärmen.

⚠ Beachten Sie auch die Packungsbeilage des Klebstoffes!

Empfehlung: Schmierstoffe und Korrosionsschutzmittel

- Für Motor und Getriebe verwenden Sie die vorgeschriebenen Schmierstoffe (siehe Technische Angaben).
- Für "offene" Schmierstellen bzw. Nippelschmierstellen empfehlen wir **Bio-Schmieröl** bzw. **Bio-Schmierfett** zu verwenden (nach Angaben in der Betriebsanleitung).
- Für Konservierung von Maschinen und Geräten empfehlen wir **Bio-Korrosionsschutzöl** zu verwenden (jedoch nicht verwenden für lackierte Außenverkleidungen). Korrosionsschutzöl kann mit Pinsel oder Sprühgerät aufgetragen werden.

Bio-Schmiermittel und Bio-Korrosionsschutzmittel sind umwelt-schonend, weil sie biologisch schnell abbaubar sind. Mit dem Einsatz von Bio-Schmiermittel und Bio-Korrosionsschutzöl handeln Sie ökologisch richtig, schützen die Umwelt, fördern die Gesunderhaltung von Menschen, Tieren und Pflanzen.

Ansprüche, gleich welcher Art, können aus der bildlichen Darstellung der Ersatzteilliste nicht geltend gemacht werden

Schutzgebühr entsprechend der Preisliste

Bitte hier die Maschinen-Daten eintragen:

Maschinen-Art.-Nr.:

Ident-/Maschinen-Nr.:

Motor-Typ:

Motor-Nr.:

Kaufdatum:

Geben Sie diese Daten bei jeder Ersatzteilbestellung an, um Fehler bei der Lieferung zu vermeiden.

Nur Original agria-Ersatzteile verwenden!**Symbol-Beschreibung:**

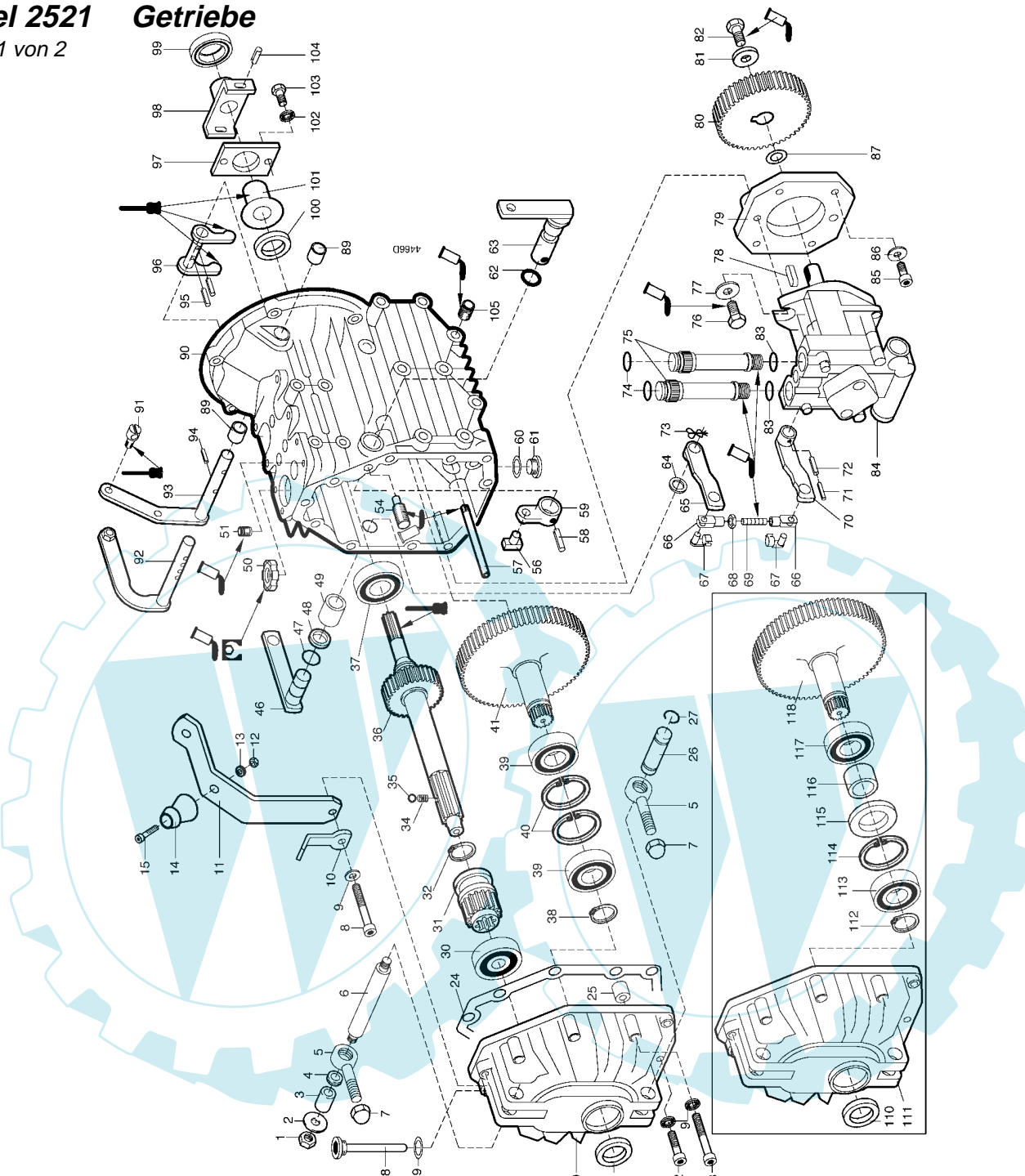
- ⚠** = Warnhinweise beachten
- i** = wichtige Information
- 🔧** ... = Teil mit Dicht- bzw. Klebemittel (siehe Angaben) einbauen bzw. einkleben.
- 🖌** = Fläche vor dem Montieren mit Fett (siehe Angaben) einstreichen.
- 💧** = Teil aus arbeitstechnischen Gründen einölen
- 🔩** ..Nm = Anzugswerte der Befestigungsschrauben.
- 📏** = Einbaurichtung beachten!
- 🔧** = mit Spezialwerkzeug montiert.
- 🔍** = Sichtprüfung, Zustandstandsprüfung; Maße und Einstellwerte.
- 🔗** = Vor dem Demontieren ist das Markieren der Lage von Teilen zueinander erforderlich. Beim Zusammenbauen ist die Markierung zu beachten.
- 🔄** = Teil erst nach Prüfung wiederverwenden, falls notwendig auswechseln
- !** = auf Ausführung achten
- <.....** = bis Ident-Nr.; Maschinen-Nr.; Fahrgestell-Nr.; Motor-Nr.
- >.....** = ab Ident-Nr.; Maschinen-Nr.; Fahrgestell-Nr.; Motor-Nr.
- ENL** = einzeln nicht lieferbar
- ED** = ersetzt durch:
- EDT** = ersetzt durch Teilesatz:
- M** = Meterware; anstelle Stückzahl, benötigte Mengenangabe siehe Bemerkung
- X** = Menge nach Bedarf

Ersatzteilliste **agria Hydro. Geräteträger 5900 Bison; Taifun** **agria**

997 153

Tafel 2521 **Getriebe**

Blatt 1 von 2



Pos.	Teile-Nr.	Stück	Bezeichnung	Abmessung	Norm	Bemerkung
1	281 10	2	Sicherungsmutter	M 10 x 25	DIN 980	
2	514 10	2	Scheibe	10,4 x 28 x 3		
3	572 66	2	Distanzrohr	14 x 20 x 26,5		< !
3 a	774 56	2	Distanzrohr	14 x 20 x 29,5		> !
4	736 97	2	Tellerfeder	B 28	DIN 2093	
5	005 29	2	Augenschraube	M 14 x 1,5 x 50		
6	572 65	1	Gewindebolzen	14x132 M10/M10		< !
6 a	774 55	1	Gewindebolzen	14x138 M10/M10		> !
7	007 08	2	Hutmutter	M 14 x 1,5		
8	002 15	1	Innensechskantschraube	M 8 x 50	DIN 912	
9	173 74	11	Schnorrzscheibe	VS 8		
10	764 32	1	Haubenträger vorn			< 5900 1020
11	766 62	1	Haubenträger vorn			> 5900 1021
12	120 13	3	Sicherungsmutter	M 6	DIN 985	
13	53706	1	Doppelzahnscheibe	6		> 5900 1021
14	002 50	3	Innensechskantschraube	M 6 x 20	DIN 912	
15	561 91	3	Kugelknopf			
18	691 64	1	Ölmeßstab Innensechskant	R 3/8" x 120		
19	009 16	2	Dichtring	AI A 16 x 22 x 1,5	DIN 7603	
20	756 89	1	Zapfwellengehäuse			< EDT 76090 i.A.
21	019 83	1	Simmerring	B1 30 x 47 x 7	DIN 3760	<
22	002 18	4	Innensechskantschraube	M 8 x 30	DIN 912	
23	002 48	6	Innensechskantschraube	M 8 x 60	DIN 912	

Ersatzteilliste **agria Hydro. Geräteträger 5900 Bison; Taifun** **agria**

997 153

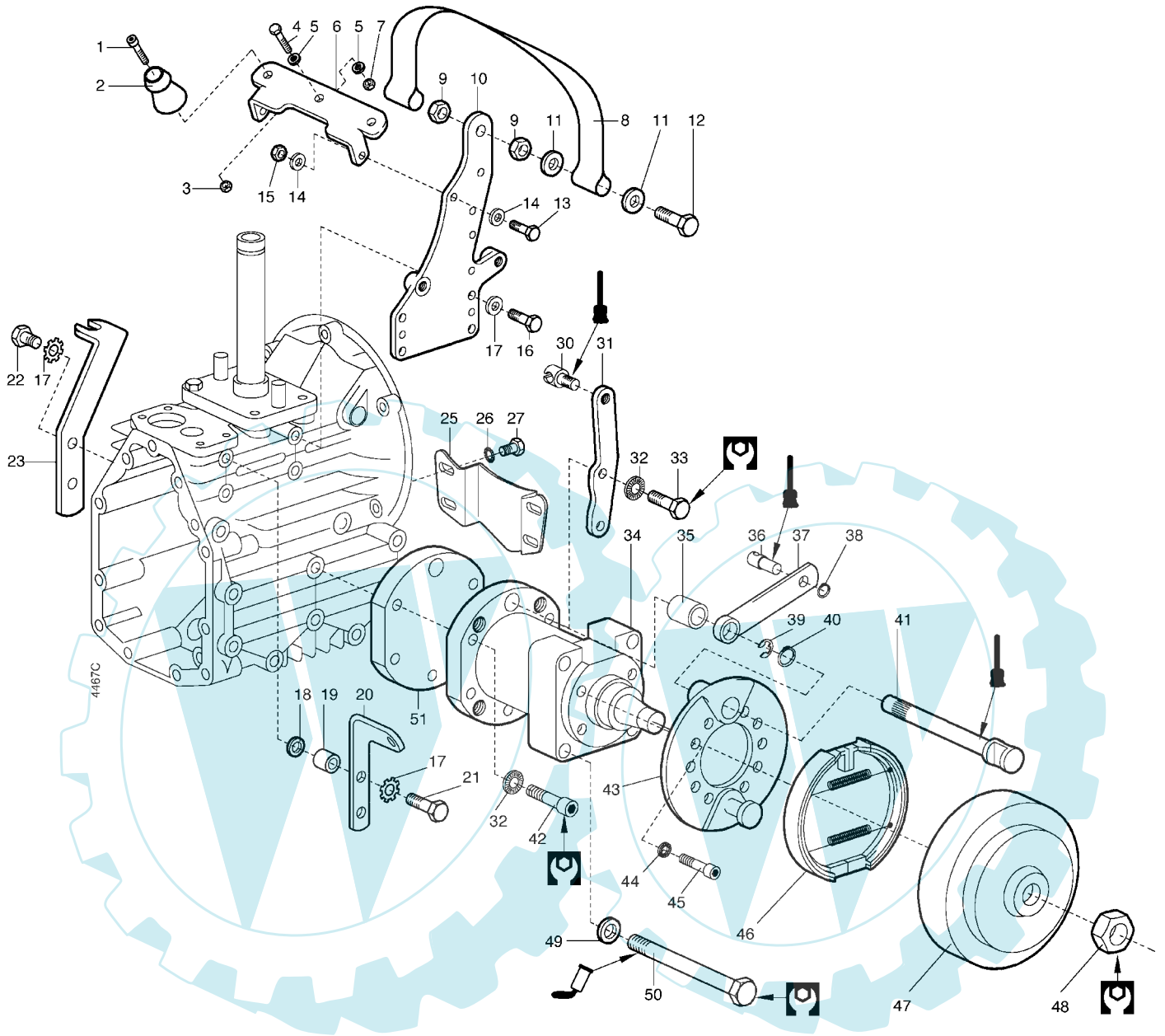
Tafel 2521 Getriebe

Blatt 2 von 2

Pos.	Teile-Nr.	Stück	Bezeichnung	Abmessung	Norm	Bemerkung
24	758 21	1	Dichtung Zapfgehäuse			
25	187 29	2	Zentrierhülse	12m6 x 15		
26	564 63	1	Lagerbolzen für Augenschraube			
27	014 26	2	Drahtsprengring	A 14 x 1	DIN 7993	
30	025 80	1	Kugellager	6304 20 x 52 x 15	DIN 625	
31	761 14	1	Schaltrad	Z 15		
32	013 49	1	Seegerring	A25 x 2	DIN 471 SD	
34	064 15	1	Druckfeder Schaltrast	6 / 1 / 15 / W 8		
35	018 59	1	Kugel	6	DIN 5401	
36	761 13	1	Zahnradwelle	Z 30		!
37	025 67	1	Kugellager	6205 25 x 52 x 15	DIN 625	
38	253 08	1	Seegerring	A 30 x 2	DIN 471 SD	<
39	025 71	2	Kugellager	6206 30 x 62 x 16	DIN 625	<
40	013 90	2	Seegerring	I 62 x 2	DIN 472	<
41	761 30	1	Zapfwelle			<
46	761 27	1	Pumpenverstellhebel außen			
47	112 03	1	Dichtring Rundgummi	12 x 2		
48	020 10	1	Inaring	GR 16 x 22 x 4		
49	224 29	1	Lagerbuchse	16 / 18 x 25		
50	736 55	1	Nutmutter	M 25 x 1,5	DIN 70852	! 270; ! 2 Nm
51	736 62	4	Gewindeeinsatz	M 6 / M 10 x 1,5		! 638
54	736 91	1	Gewindestift	M 8 x 10	DIN 915	! 242; <
54 a	773 17	1	Gewindestift	M 8 x 8		!; Zwischenlösung
54 b	773 18	1	Gewindestift	M 6 x 8	DIN 915	!; >
56	490 78	1	Schaltstein			!; >
57	767 14	2	Ansaugrohr			! 270; >
58	166 98	1	Spannhülse	6 x 30	DIN 1481	
59	761 16	1	Zapfschalthebel innen			<; EDT 760 72 (59 a + 56)
59 a	774 27	1	Zapfschalthebel innen			>
60	009 16	1	Dichtring	AI A16 x 22 x 1,5		
61	506 90	1	Verschlußschraube	M 16 x 1,5	DIN 910	
62	135 39	1	Dichtring Rundgummi	16 x 2,5		
63	761 15	1	Zapfschalthebel außen			< ?; EDT 760 73 (63 b + 54 a + 767 18)
63 a	767 17	1	Zapfschalthebel außen			> ?; <; EDT 760 74 (63 b + 54 a)
63 b	774 28	1	Zapfschalthebel außen			>
64	731 73	x	Einstellscheibe	14 x 20 x 0,2	DIN 988	
64 a	731 74	x	Einstellscheibe	14 x 20 x 0,5	DIN 988	
64 b	281 85	x	Einstellscheibe	16 x 25 x 1,0		
65	761 26	1	Pumpenverstellhebel innen			inkl. 68
66	736 69	2	Gabelgelenk	G 6 x 12		
68	005 93	1	Sechskantmutter	M 6	DIN 934	
69	736 70	1	Stiftschraube	M 6 x 25	DIN 939	! 270
70	761 25	1	Pumpenverstellhebel			
71	767 20	1	Schwerspannstift	S 3 x 30		
72	767 21	1	Schwerspannstift	S 5 x 30		
73	282 10	1	Federsplint	10 x 3,2		
74	736 61	2	Dichtring Rundgummi	17,86 x 2,62		
75	761 21	2	Einschraubstutzen	M 25 x 1,5 3/4 UNF-16		
76	001 03	2	Sechskantschraube	M 10 x 25	DIN 933	! 270
77	514 10	2	Scheibe	10,4 x 28 x 3		
78	516 19	1	Paßfeder	A 5 x 5 x 30	DIN 6885	
79	756 83	1	Pumpenflansch			
80	761 23	1	Pumpenrad			
81	736 56	1	Scheibe	6,4 x 17 x 3	DIN 7349	
82	001 08	1	Sechskantschraube	M 6 x 12	DIN 933	! 270
83	736 73	2	Dichtring Rundgummi	16,36 x 2,2		
84	756 82	1	Hydropumpe	BDP-10L		
84 a	775 35	1	Bypassventil	für BDP-10L		! Einzelteil von 84
84 b	775 00	1	Doppelschockventil			
85	002 38	4	Innensechskantschraube	M 8 x 25	DIN 912	
86	773 08	4	Sperrkantscheibe	SKM 8		
87	760 02	x	Einstellscheibe	8 x 14 x 0,5	DIN 988	
89	182 07	2	Lagerbuchse	16 / 18 x 15		
90	756 87	1	Getriebegehäuse			
91	036 27	2	Gelenkschraube	14/M10 x 12		!
92	756 93	1	Kuppelwelle			! Bison < 5900 1278
93	768 26	1	Kuppelwelle			! Taifun, Bison > 5900 1279
94	166 98	2	Spannhülse	6 x 30	DIN 1481	
95	166 98	2	Spannhülse	6 x 30	DIN 1481	
96	761 22	1	Gabelhebel			
97	761 18	1	Lagerplatte			
98	761 19	1	Ausrücknabe			
99	756 91	1	Ausrücklager			
100	019 79	1	Simmerring	B 1 25 x 47 x 7	DIN 3760	
101	761 17	1	Lagerflansch			
102	494 06	2	Zahnscheibe	A 6	DIN 6797	
103	001 08	2	Sechskantschraube	M 6 x 12	DIN 933	
104	699 30	2	Spannhülse	3 x 12	DIN 1481	
105	736 57	16	Gewindeeinsatz	M 10 / M 14 x 1,5		! 638
110	775 22	1	Scheibe, Kunststoff	27 x 47,15 x 6		>
111	776 89	1	Zapfwellengehäuse			>
112	253 08	1	Seegerring	A 30 x 2	DIN 471 SD	>
113	234 02	1	Kugellager	6206.2RS 30 x 62 x 6	DIN 625	>
114	013 90	1	Seegerring	i62 x 2	DIN 472	>
115	019 90	1	Wellendichtring	B1 35 x 62 x 7		>
116	775 20	1	Distanzring	30 x 35 x 13		>
117	025 71	1	Kugellager	6206 30 x 62 x 16	DIN 625	>
118	775 23	1	Zapfwelle			>

Tafel 2554 Portalachse, fest

Blatt 1 von 2












Ersatzteilliste agria Hydro. Geräteträger 5900 Bison; Taifun agria

997 153

Tafel 2554 Portalachse, fest

Blatt 2 von 2

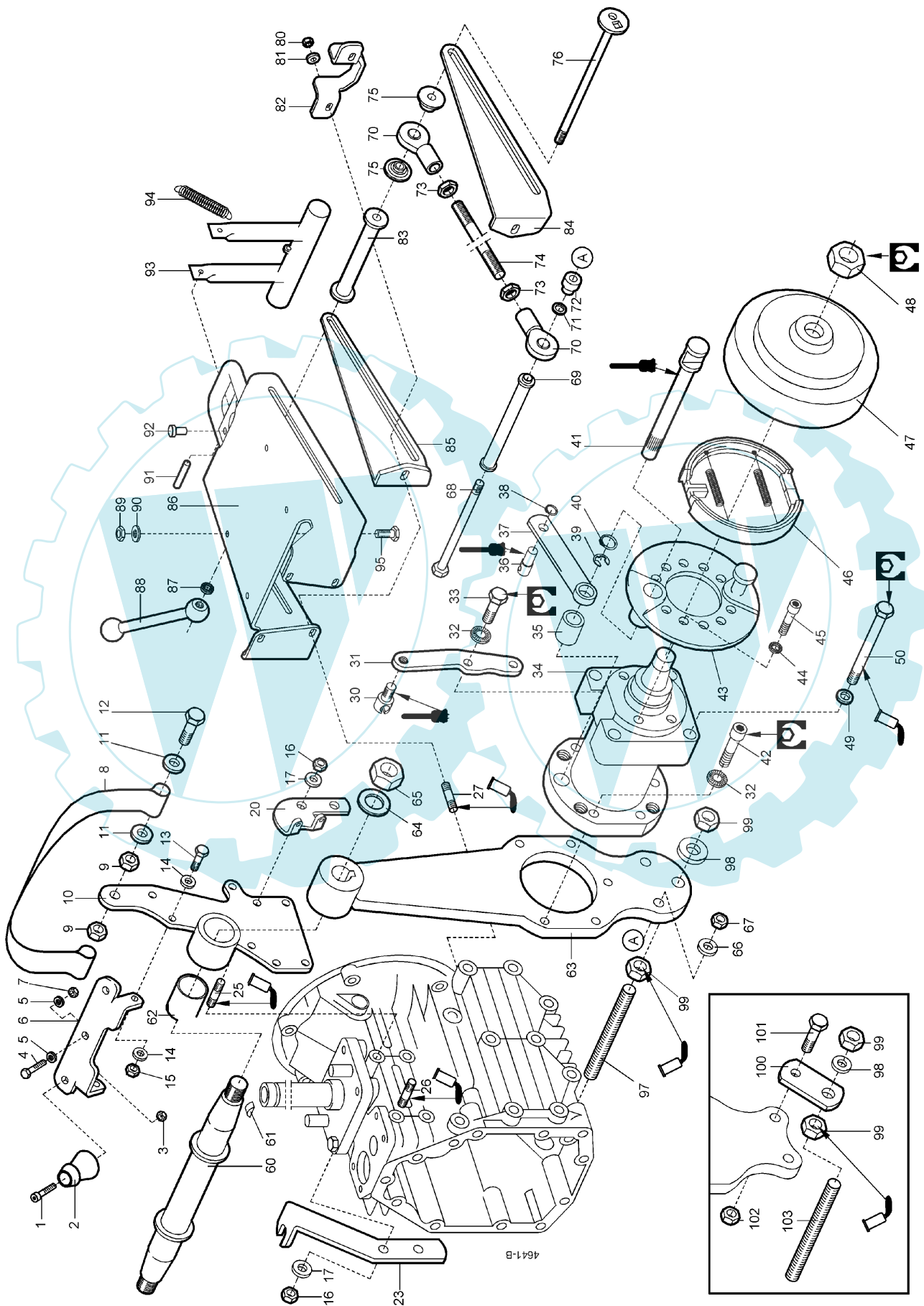
Pos.	Teile-Nr.	Stück	Bezeichnung	Abmessung	Norm	Bemerkung
1	002 50	2	Innensechskantschraube	M 6 x 20	DIN 912	
2	561 80	2	Kugelknopf			
3	120 13	2	Sicherungsmutter	M 6	DIN 985	
4	001 08	2	Sechskantschraube	M 6 x 12	DIN 933	> 5900 1021
5	494 06	2	Zahnscheibe	A 8	DIN 6797	> 5900 1021
6	765 97	1	Haubenträger hinten			> 5900 1023
7	005 93	2	Sechskantsmutter	M 6	DIN 934	> 5900 1021
8	766 64	1	Verladeband			> 5900 1023
9	005 98	4	Sechskantmutter	M12	DIN 934	> 5900 1023
10	768 64	2	Halter für Verladeband			> 5900 1023
11	514 12	4	Scheibe	12,4 x 32 x 3,5		> 5900 1023
12	000 42	2	Sechskantschraube	M12 x 60	DIN 931	> 5900 1023
13	001 10	2	Sechskantschraube	M 8 x 25	DIN 933	> 5900 1023
14	494 08	4	Zahnscheibe	A 8	DIN 6797	> 5900 1023
15	005 95	2	Sechskantmutter	M 8	DIN 934	> 5900 1023
16	001 27	4	Sechskantschraube	M10 x 30	DIN 933	> 5900 1023
17	494 10	8	Zahnscheibe	A 10	DIN 6797	> 5900 1023
18	007 84	2	Scheibe	10,5 x 21 x 2	DIN 125	< ?
19	723 08	2	Distanzrohr	11 x 20 x 25		< ?
20	763 55	1	Widerlager Zapfwellenschaltung			< ?
20 a	767 18	1	Widerlager Zapfwellenschaltung			> ?
21	000 39	2	Sechskantschraube	M10 x 45	DIN 931	< ?
21 a	001 16	2	Sechskantschraube	M10 x 35	DIN 933	> ?
22	001 03	2	Sechskantschraube	M10 x 25	DIN 933	
23	763 56	1	Widerlager Fahrschaltung			< 5900 1017
23 a	766 65	1	Widerlager Fahrschaltung			> 5900 1018
25	764 29	1	Abdeckung für Ölfilter			
26	537 08	4	Doppelzahnscheibe	8	DIN 6797	
27	001 02	4	Sechskantschraube	M 8 x 16	DIN 933	
30	036 27	2	Gelenkschrauben	14/M10 x 12		
31	763 21	2	Bremszugwiderlager			
32	773 10	8	Sperrkantscheibe	SKM 10		
33	002 24	4	Innensechskantschraube	M10 x 50	DIN 912	 50 Nm, Ausf. Benzin-Motor
33 a	796 95	4	Innensechskantschraube	M10 x 70	DIN 912	 50 Nm, Ausf. Diesel-Motor
34	756 94	1	Hydromotor			incl. 48, 50 a; beide Drehricht. Schleppmoment 25...30 Nm
35	438 50	2	Lagerbuchse	14 / 16 x 15		
36	722 33	2	Bowdennippelhalter			
37	758 02	2	Bremshebel			
38	014 13	2	Idealscheibe	8 x 14 x 0,5	DIN 6799	
39	014 15	2	Idealscheibe	12 x 1,3	DIN 6799	
40	269 90	2	Seegerring	A 17 x 1,5	DIN 471 SD	
41	761 32	2	Bremsschlüssel			
42	767 08	6	Innensechskantschraube	M10 x 45	DIN 912	 50 Nm, Ausf. Benzin-Motor
42 a	796 94	6	Innensechskantschraube	M10 x 65	DIN 912	 50 Nm, Ausf. Diesel-Motor
43	758 00	2	Bremsteller			
44	173 74	8	Schnorrzscheibe	VS 8		
45	002 35	8	Innensechskantschraube	M 8 x 16	DIN 912	
46	758 01	2	Bremssackpaar kpl.	152,4 x 25		
47	761 33	2	Bremstrommel	152,4		
48	766 53	2	Sechskantmutter, microv.	3/4-16 UNF 2B		 240...300 Nm
49	494 12	8	Zahnscheibe	A 12	DIN 6797	> 5900 1033 < 5900 1200
50	565 71	8	Sechskantschraube	M12 x 1,5 x 170	DIN 960	 270; > 5900 1033 < ?
50 a	767 09	8	Sechskantschraube	M12 x 170	DIN 931	 30 ... 40 Nm  270; > ?
51	775 35	2	Zwischenplatte			 30 ... 40 Nm Ausf. Diesel-Motor

Ersatzteilliste **agria Hydro. Geräteträger 5900 Bison; Taifun** **agria** 997 153

Tafel 255500 Portalachse, verstellbar bis 2001

5939 011

Blatt 1 von 2



Ersatzteilliste agria Hydro. Geräteträger 5900 Bison; Taifun agria

997 153

Tafel 255500 Portalachse, verstellbar bis 2001**5939 011**

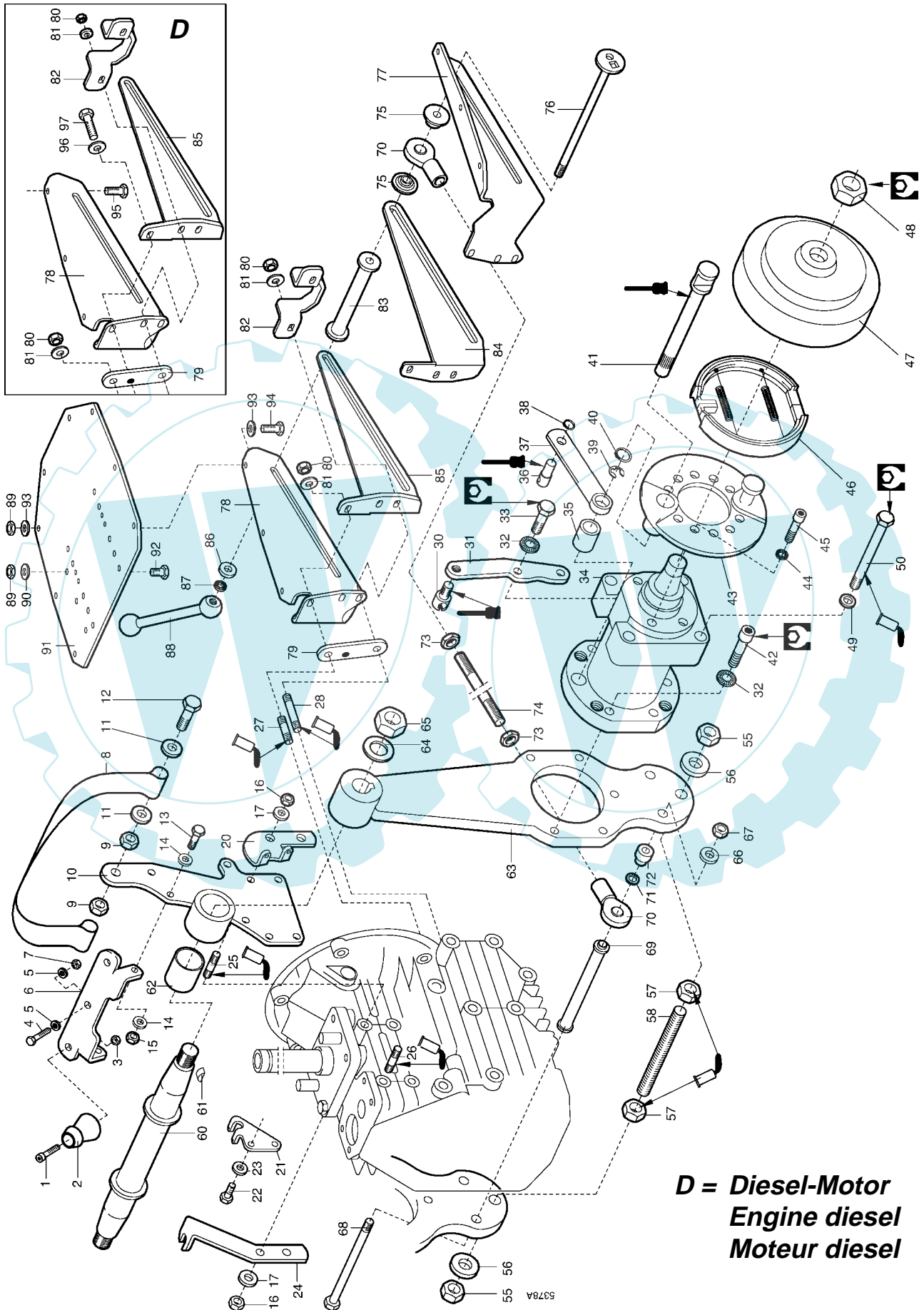
Blatt 2 von 2

Pos.	Teile-Nr.	Stück	Bezeichnung	Abmessung	Norm	Bemerkung
1	002 50	2	Innensechskantschraube	M 6 x 20	DIN 912	
2	561 91	2	Kugelknopf			
3	120 13	2	Sicherungsmutter	M 6	DIN 985	
4	001 08	2	Sechskantschraube	M 6 x 12	DIN 933	
5	494 06	2	Zahnscheibe	A 8	DIN 6797	
6	765 97	1	Haubenträger hinten			
7	005 93	2	Sechskantsmutter	M 6	DIN 934	
8	766 64	1	Verladeband			
9	005 98	4	Sechskantmutter	M12	DIN 934	
10	766 27	1	Lagerbock li.			
10 a	766 28	1	Lagerbock re.			
11	514 12	4	Scheibe	12,4 x 32 x 3,5		
12	000 42	2	Sechskantschraube	M12 x 60	DIN 931	
13	001 10	2	Sechskantschraube	M 8 x 25	DIN 933	
14	494 08	4	Zahnscheibe	A 8	DIN 6797	
15	773 10	8	Sperrkantscheibe	SKM 10		
16	005 97	8	Sechskantmutter	M10	DIN 934	
17	773 10	8	Sperrkantscheibe	SKM 10		
20	767 18	1	Widerlager Zapfwellenschaltung			
23	766 65	1	Widerlager Fahrschaltung			
25	768 49	4	Stiftschraube	M10 x 25	DIN 835	270
26	004 56	4	Stiftschraube	M10 x 20	DIN 835	270
27	004 36	4	Stiftschraube	M 8 x 25	DIN 835	270
30	036 27	2	Gelenkschrauben	14/M10 x 12		
31	763 21	2	Bremszugwiderlager			
32	773 10	8	Sperrkantscheibe	SKM 10		
33	002 24	4	Innensechskantschraube	M10 x 50	DIN 912	50 Nm
34	756 94	1	Hydromotor			incl. 48-50, beide Drehricht. Schleppmoment 25...30 Nm
35	438 50	2	Lagerbuchse	14 / 16 x 15		
36	722 33	2	Bowdennippelhalter			
37	758 02	2	Bremshebel			
38	014 13	2	Idealscheibe	8 x 14 x 0,5	DIN 6799	
39	014 15	2	Idealscheibe	12 x 1,3	DIN 6799	
40	269 90	2	Seegerring	A 17 x 1,5	DIN 471 SD	
41	761 32	2	Bremsschlüssel			
42	767 08	6	Innensechskantschraube	M10 x 45	DIN 912	50 Nm
43	758 00	2	Bremsteller			
44	173 74	8	Schnorrzscheibe	VS 8		
45	002 35	8	Innensechskantschraube	M 8 x 16	DIN 912	
46	758 01	2	Bremsbackenpaar kpl.	152,4 x 25		
47	761 33	2	Bremstrommel	152,4		
48	766 53	2	Sechskantmutter, microv.	3/4-16 UNF 2B		240...300 Nm
49	494 12	8	Zahnscheibe	A 12	DIN 6797	< 5900 1200
50	767 09	8	Sechskantschraube	M12 x 170	DIN 931	270; 30 ... 40 Nm
60	766 25	1	Portalachse			
61	017 02	2	Scheibenfeder	8 x 9	DIN 6888	
62	438 52	2	Lagerbuchse	32/36x40		
63	766 29	2	Portalarm			
64	773 12	2	Sperrkantscheibe	SKM 12		
65	005 98	2	Sechskantmutter	M 12	DIN 934	
66	007 89	2	Scheibe	21 x 37 x3	DIN 125	
67	006 41	2	Sechskantmutter	M 20 x 1,5	DIN 936	270
68	774 35	1	Spannschraube	M12x310		
69	774 34	1	Klemmrohr vorn			
70	766 33	4	Gelenkkopf	17/46x67/M16		
71	010 88	X	Einstellscheibe	17x27x0,4		
71 a	010 87	X	Einstellscheibe	17x25x1		
72	766 30	2	Rohr mit Ansatz			
73	006 31	2	Sechskantmutter	M16	DIN 439	270
74	766 32	1	Stiftschraube	M16 x 300	DIN 835	
75	766 35	4	Zentrierscheibe			
76	766 36	1	Spannschraube	M12 x 268		
80	005 95	4	Sechskantmutter	M 8	DIN 934	
81	773 08	4	Sperrkantscheibe	SKM 8		
82	768 33	1	Schutzbügel Hydrofilter			
83	766 34	1	Klemmrohr			
84	768 31	1	Klemmschiene li.			
85	768 32	1	Klemmschiene re.			
86	768 30	1	Tragrahmen			
87	773 12	1	Sperrkantscheibe	SKM 12		
88	766 37	1	Kugelgriff	M12 x 133		incl. 88a
88 a	46048	1	Griffkugel	32 M 8	DIN 319	
89	281 10	4	Sicherungsmutter	M10	DIN 980	
90	007 84	4	Scheibe	10,5 x 21 x 2	DIN 125	
91	230 98	2	Schwerspannstift	S10 x 36		
92	229 69	2	Kerbnagel	6 x 16	DIN 1476	
93	722 03	1	Stützfuß			
94	066 77	1	Zugfeder			
95	000 15	4	Sechskantschraube	M10 x 40	DIN 931	
97	774 89	1	Gewindebolzen	M16 x 325		> !
98	773 16	2	Sperrkantscheibe	SKM 16		
99	006 00	4	Sechskantmutter	M16	DIN 934	
100	774 88	2	Lasche			< !
101	001 00	2	Sechskantschraube	M12 x 40		< !
102	281 12	2	Sicherungsmutter	M12	DIN 980	< !
103	774 87	1	Gewindebolzen	M16 x 350		< !

Ersatzteilliste *agria Hydro. Geräteträger 5900 Bison; Taifun* **agria** 997 153

Tafel 255501 Portalachse, verstellbar **ab 2002** **5939 011**

Blatt 1 von 2



Ersatzteilliste **agria Hydro. Geräteträger 5900 Bison; Taifun** **agria**

997 153

Tafel 255501 Portalachse, verstellbar

ab 2002

5939 011

Blatt 2 von 2

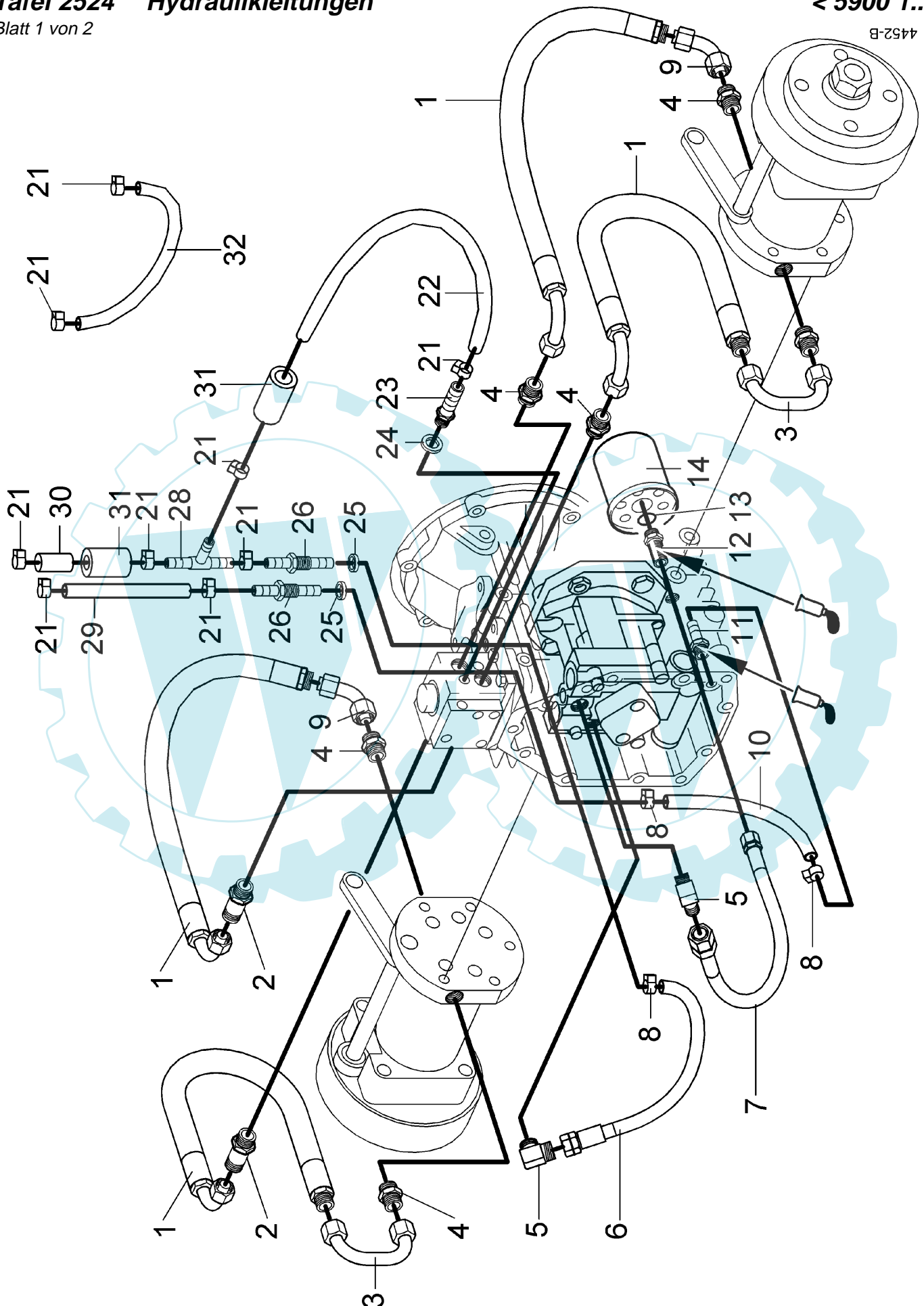
Pos.	Teile-Nr.	Stück	Bezeichnung	Abmessung	Norm	Bemerkung
1	002 50	2	Innensechskantschraube	M 6 x 20	DIN 912	
2	561 91	2	Kugelknopf			
3	120 13	2	Sicherungsmutter	M 6	DIN 985	
4	001 08	2	Sechskantschraube	M 6 x 12	DIN 933	
5	494 06	2	Zahnscheibe	A 8	DIN 6797	
6	765 97	1	Haubenträger hinten			
7	005 93	2	Sechskantsmutter	M 6	DIN 934	
8	766 64	1	Verladeband			
9	005 98	4	Sechskantsmutter	M12	DIN 934	
10	766 27	1	Lagerbock li.			
10 a	766 28	1	Lagerbock re.			
11	514 12	4	Scheibe	12,4 x 32 x 3,5		
12	000 42	2	Sechskantschraube	M12 x 60	DIN 931	
13	001 10	2	Sechskantschraube	M 8 x 25	DIN 933	
14	494 08	4	Zahnscheibe	A 8	DIN 6797	
15	773 10	8	Sperrkantscheibe	SKM 10		
16	005 97	8	Sechskantsmutter	M10	DIN 934	
17	773 10	8	Sperrkantscheibe	SKM 10		
20	767 18	1	Widerlager Zapfwellenschaltung			
21	775 62	1	Widerlager Fahrschaltung			! > 5900 1414
22	001 02	2	Sechskantschraube	M 8 x 16	DIN 933	> 5900 1414
23	773 08	2	Sperrkantscheibe	SKM 8		> 5900 1414
24	766 65	1	Widerlager Fahrschaltung			! < 5900 1413
25	768 49	4	Stiftschraube	M10 x 25	DIN 835	🔧 270
26	004 56	4	Stiftschraube	M10 x 20	DIN 835	🔧 270
27	370 63	2	Stiftschraube	M 8 x 35	DIN 835	🔧 270 Ausf. Benzin-Motor
27 a	004 36	2	Stiftschraube	M 8 x 25	DIN 835	🔧 270 Ausf. Diesel-Motor
28	370 63	2	Stiftschraube	M 8 x 35	DIN 835	🔧 270
30	036 27	2	Gelenkschrauben	14/M10 x 12		
31	763 21	2	Bremszugwiderlager			
32	773 10	8	Sperrkantscheibe	SKM 10		
33	002 24	4	Innensechskantschraube	M10 x 50	DIN 912	🔧 50 Nm
34	756 94	1	Hydromotor			incl. 48-50, beide Drehricht. Schleppmoment 25...30 Nm
35	438 50	2	Lagerbuchse	14 / 16 x 15		
36	722 33	2	Bowdennippelhalter			
37	758 02	2	Bremshebel			
38	014 13	2	Idealscheibe	8 x 14 x 0,5	DIN 6799	
39	014 15	2	Idealscheibe	12 x 1,3	DIN 6799	
40	269 90	2	Seegerring	A 17 x 1,5	DIN 471 SD	
41	761 32	2	Bremsschlüssel			🔧 50 Nm
42	767 08	6	Innensechskantschraube	M10 x 45	DIN 912	
43	758 00	2	Bremsteller			
44	173 74	8	Schnorrnscheibe	VS 8		
45	002 35	8	Innensechskantschraube	M 8 x 16	DIN 912	
46	758 01	2	Bremsbackenpaar kpl.	152,4 x 25		
47	761 33	2	Bremstrommel	152,4		
48	766 53	2	Sechskantsmutter, microv.	3/4-16 UNF 2B		🔧 240...300 Nm
49	494 12	8	Zahnscheibe	A 12	DIN 6797	< 5900 1200
50	767 09	8	Sechskantschraube	M12 x 170	DIN 931	🔧 270, 🔧 30 ... 40 Nm
55	006 00	2	Sechskantsmutter	M16	DIN 934	
56	773 16	2	Sperrkantscheibe	SKM 16		
57	006 00	2	Sechskantsmutter	M16	DIN 934	🔧 270
58	774 89	1	Gewindebolzen	M16x325		
60	766 25	1	Portalachse			
61	017 02	2	Scheibenfeder	8 x 9	DIN 6888	< 5900 1469
62	438 52	2	Lagerbuchse	32/36x40		
63	766 29	2	Portalarm			
64	007 89	2	Scheibe	21 x 37x3	DIN 125	
65	006 14	2	Sechskantsmutter	M 20 x 1,5	EN 28673	🔧 270
66	773 12	2	Sperrkantscheibe	SKM 12		
67	005 98	2	Sechskantsmutter	M 12	DIN 934	
68	774 35	1	Spannschraube	M12x310		
69	774 34	1	Klemmrohr vorn			
70	766 33	4	Gelenkkopf	17/46x67/M16		
71	010 88	X	Einstellscheibe	17x27x0,4		
71 a	010 87	X	Einstellscheibe	17x25x1		
72	766 30	2	Rohr mit Ansatz			
73	006 31	2	Sechskantsmutter	M16	DIN 439	🔧 270
74	766 32	1	Stiftschraube	M16 x 300	DIN 835	
75	766 35	4	Zentrierscheibe			
76	766 36	1	Spannschraube	M12 x 268		
77	775 39	1	Tragschiene li.			
78	775 40	1	Tragschiene re.			
79	775 43	2	Tragleiste			
80	005 95	4	Sechskantsmutter	M 8	DIN 934	
81	773 08	4	Sperrkantscheibe	SKM 8		
82	768 33	1	Schutzbügel Hydrofilter			
83	766 34	1	Klemmrohr			
84	775 47	1	Klemmschiene li.			
85	775 48	1	Klemmschiene re.			
86	007 85	6	Scheibe	13 x 24 x 2,5	DIN 125	
87	773 12	1	Sperrkantscheibe	SKM 12		
88	766 37	1	Kugelgriff	M12 x 133	incl. 88a	
88 a	460 48	1	Kugelgriff	32 M 8	DIN 319	
89	281 10	X	Sicherungsmutter	M10	DIN 980	
90	007 84	4	Scheibe	10,5 x 21 x 2	DIN 125	
91	775 42	1	Motorschutzfuß			
92	000 05	4	Sechskantschraube	M10 x 50	DIN 931	Ausf. Benzin-Motor
93	773 10	8	Sperrkantscheibe	SKM 10		
94	001 27	4	Sechskantschraube	M10 x 30	DIN 933	Ausf. Benzin-Motor
95	000 05	4	Sechskantschraube	M10 x 50	DIN 931	Ausf. Diesel-Motor
96	773 08	2	Sperrkantscheibe	SKM 8		Ausf. Diesel-Motor
97	001 09	2	Sechskantschraube	M 8 x 20	DIN 933	Ausf. Diesel-Motor

Tafel 2524 Hydraulikleitungen

Blatt 1 von 2

< 5900 1..

4452-B



Ersatzteilliste agria Hydro. Geräteträger 5900 Bison; Taifun agria

997 153

Tafel 2524 Hydraulikleitungen**< 5900 1..**

Blatt 2 von 2

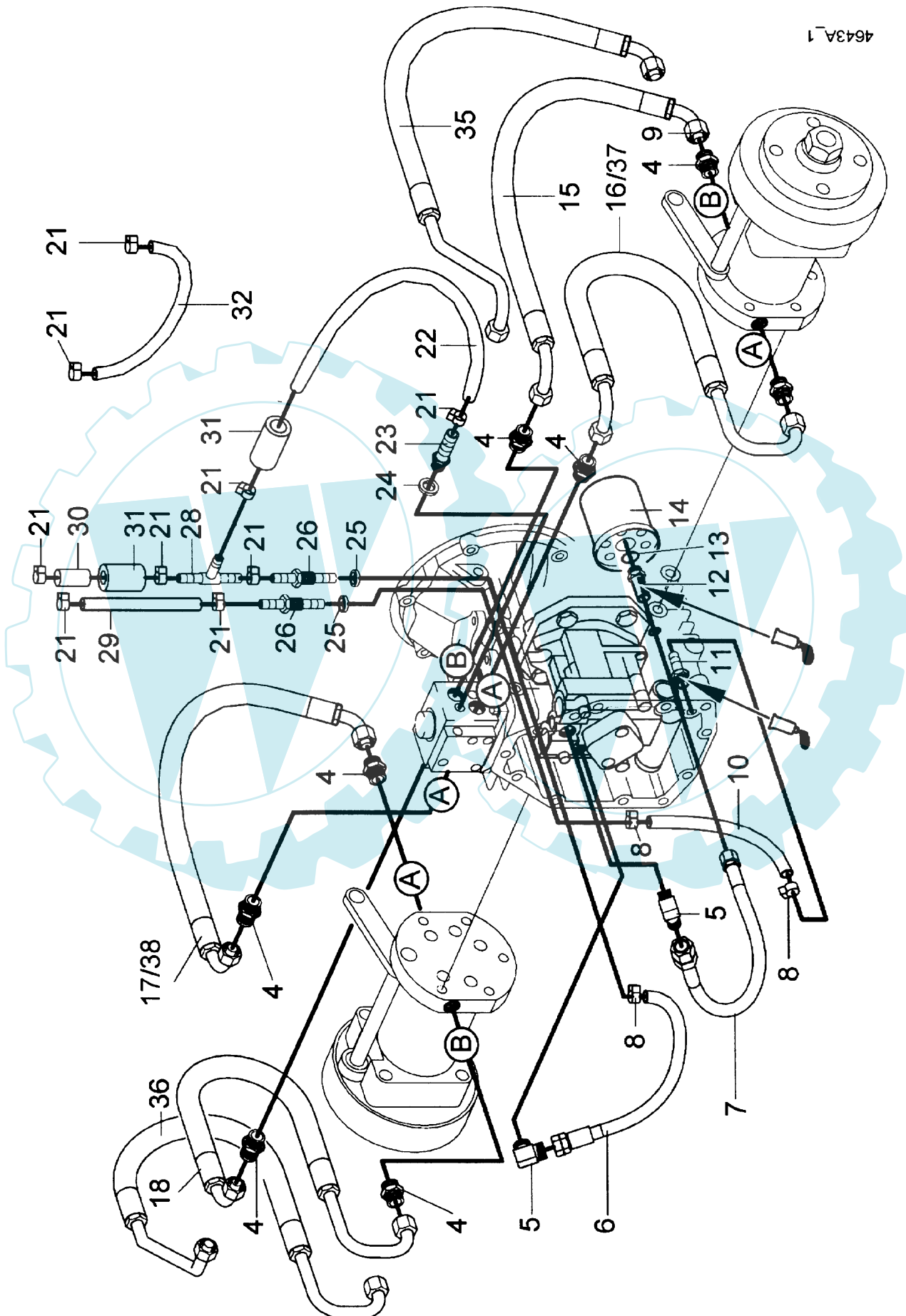
Pos.	Teile-Nr.	Stück	Bezeichnung	Abmessung	Norm	Bemerkung
1	763 80	4	Hydroschlauch	1SN DN10 12x440GB	DIN 20022	
2	763 77	2	Einschraubstutzen	12 18 S / G 3 / 8		
3	763 79	2	Hydraulikleitung			
4	763 89	6	Einschraubstutzen	12 18 S / G 3 / 8		
5	758 10	2	Einschraubwinkel	10 16 S / R 1/4"		
6	763 45	1	Hydraulikschlauch	DN 8 10 x 420 G-		
7	758 12	1	Ringwellschlauch	10 x 350 GG		
8	736 92	2	Einohrklemme	14,5 / 8,2		
9	763 78	2	Hydraulikleitung			
10	9526 08	M	Wellschlauch	DN 8		0,4 m
11	020 96	1	Schlauchschaubtülle	M 14 x 1,5 / 8		Loctite 270
12	761 24	1	Einschraubstutzen	10 16 S 3/4 - 16 UNF		Loctite 270
13	767 29	1	Dichtring Rundgummi	17 x 5		
14	527 06	1	Filterschraubpatrone	AW 14		
21	736 93	8	Einohrklemme	17,5 / 8,2		
22	9526 09	M	Hydraulikschlauch	1TE DN 10	DIN 20021	0,175 m
23	758 15	1	Schlauchschaubtülle	R 1/4" / 10		
24	009 42	2	Dichtring	CU A 13 x 18 x 1,5	DIN 7603	
25	009 18	2	Dichtring	CU A 12 x 16 x 1,5	DIN 7603	
26	763 46	2	Schlauchschaubtülle	M 12 x 1,5 / 8 / 10		
27	9526 09	M	Hydraulikschlauch	1TE DN 10	DIN 20021	0,07 m
28	758 05	1	Schlauchverbinder	T 9 / 9 / 9		
29	9526 09	M	Hydraulikschlauch	1TE DN 10	DIN 20021	0,3 m
30	9526 09	M	Hydraulikschlauch	1TE DN 10	DIN 20021	0,23 m
31	9525 16	M	Schlauch	16 x 3		0,04 m
32	9526 09	M	Hydraulikschlauch	1TE DN 10	DIN 20021	0,2 m

Tafel 2524_01 **Hydraulikleitungen**

Blatt 1 von 2

> 5900 1..

und Ausf. Portalachse verstellbar



Ersatzteilliste agria Hydro. Geräteträger 5900 Bison; Taifun agria

997 153

Tafel 2524_01 Hydraulikleitungen

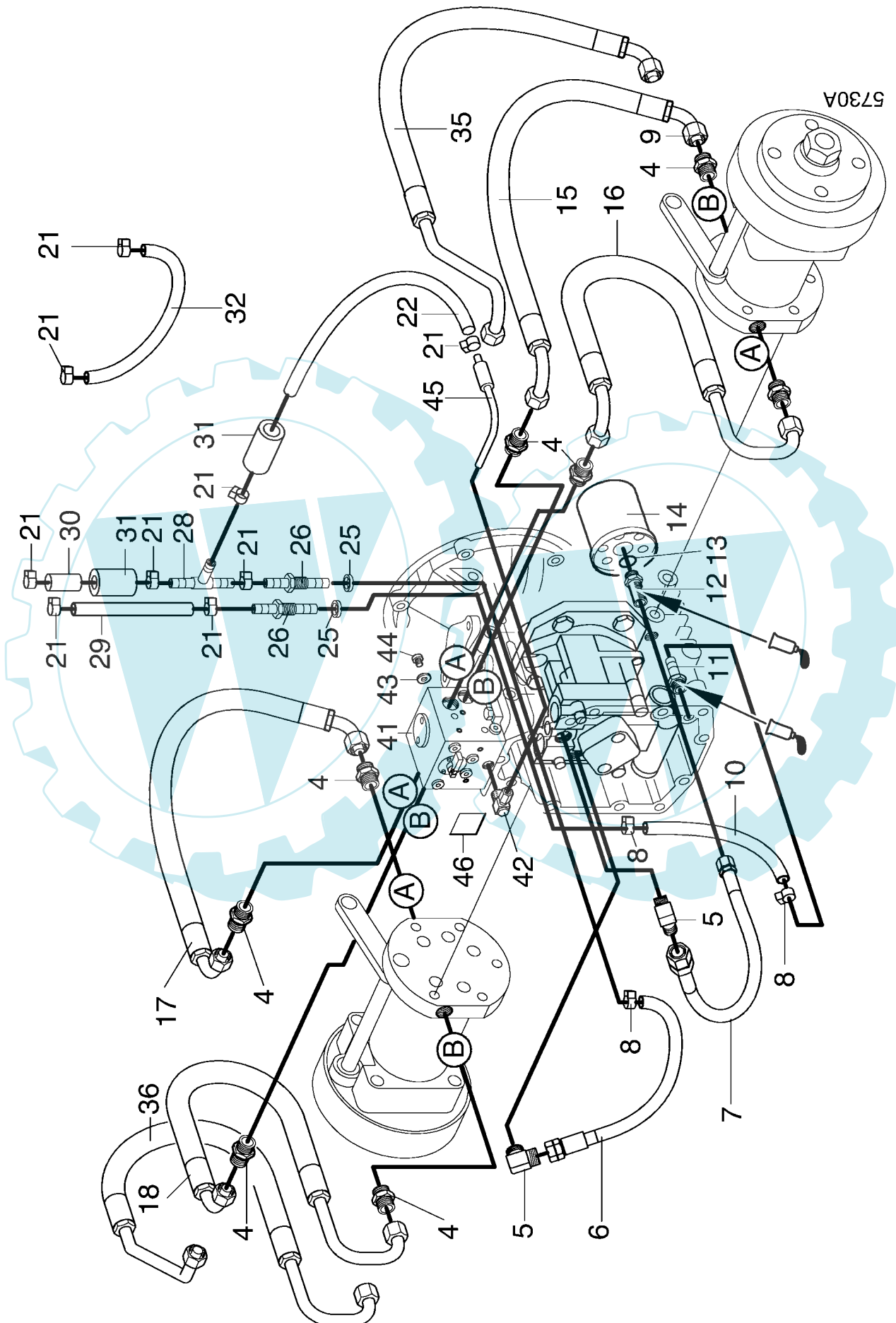
Blatt 2 von 2

> 5900 1..

und Ausf. Portalachse verstellbar

Pos.	Teile-Nr.	Stück	Bezeichnung	Abmessung	Norm	Bemerkung
4	763 89	8	Einschraubstutzen	12 18 S / G 3 / 8		
5	758 10	2	Einschraubwinkel	10 16 S / R 1/4"		
6	763 45	1	Hydraulikschlauch	DN 8 10 x 420 G-		
7	758 12	1	Ringwellschlauch	10 x 350 GG		
8	736 92	2	Einohrklemme	14,5 / 8,2		
10	9526 08	M	Wellschlauch	DN 8		0,4 m
11	020 96	1	Schlauchschaubtülle	M 14 x 1,5 / 8		Loctite 270
12	761 24	1	Einschraubstutzen	10 16 S 3/4 - 16 UNF		Loctite 270
13	767 29	1	Dichtring Rundgummi	17 x 5		
14	527 06	1	Filterschraubpatrone	AW 14		
15	768 45	1	Hydraulikschlauch links B	1SN 12x475BB	DIN 20022	Ausf. Portalachse fest
16	768 47	1	Hydraulikschlauch links A	1SN 12x530BB	DIN 20022	Ausf. Portalachse fest bei Benzin-Motor
17	768 46	1	Hydraulikschlauch rechts A	1SN 12x480BB	DIN 20022	Ausf. Portalachse fest bei Benzin-Motor
18	768 48	1	Hydraulikschlauch rechts B	1SN 12x570BB	DIN 20022	Ausf. Portalachse fest
21	736 93	8	Einohrklemme	17,5 / 8,2		
22	9526 09	M	Hydraulikschlauch	1TE DN 10	DIN 20021	0,230 m
23	758 15	1	Schlauchschaubtülle	R 1/4" / 10		
24	009 42	2	Dichtring	CU A 13 x 18 x 1,5	DIN 7603	
25	009 18	2	Dichtring	CU A 12 x 16 x 1,5	DIN 7603	
26	763 46	2	Schlauchschaubtülle	M 12 x 1,5 / 8 / 10		
27	9526 09	M	Hydraulikschlauch	1TE DN 10	DIN 20021	0,07 m
28	758 05	1	Schlauchverbinder	T 9 / 9 / 9		
29	9526 09	M	Hydraulikschlauch	1TE DN 10	DIN 20021	0,3 m
30	9526 09	M	Hydraulikschlauch	1TE DN 10	DIN 20021	0,23 m
31	9525 16	M	Schlauch	16 x 3		0,04 m
32	9526 09	M	Hydraulikschlauch	1TE DN 10	DIN 20021	0,2 m
35	768 43	1	Hydraulikschlauch links B	1SN 12x467BB	DIN 20022	Ausf. Portalachse verstellbar
36	768 44	1	Hydraulikschlauch rechts B	1SN 12x550BB	DIN 20022	Ausf. Portalachse verstellbar
37	774 25	1	Hydraulikschlauch links A	1SN 12x530BB	DIN 20022	Ausf. Portalachse verstellbar u. - fest bei Diesel-Motor
38	774 26	1	Hydraulikschlauch rechts A	1SN12x480BB	DIN 20022	Ausf. Portalachse verstellbar u. - fest bei Diesel-Motor

Tafel 2524_02 **Hydraulikleitungen mit Lenkventil LV-13** > 5900 1..
Blatt 1 von 2 und Ausf. Portalachse verstellbar



Ersatzteilliste agria Hydro. Geräteträger 5900 Bison; Taifun agria

997 153

Tafel 2524_02 Hydraulikleitungen mit Lenkventil LV-13

> 5900 1..

Blatt 2 von 2

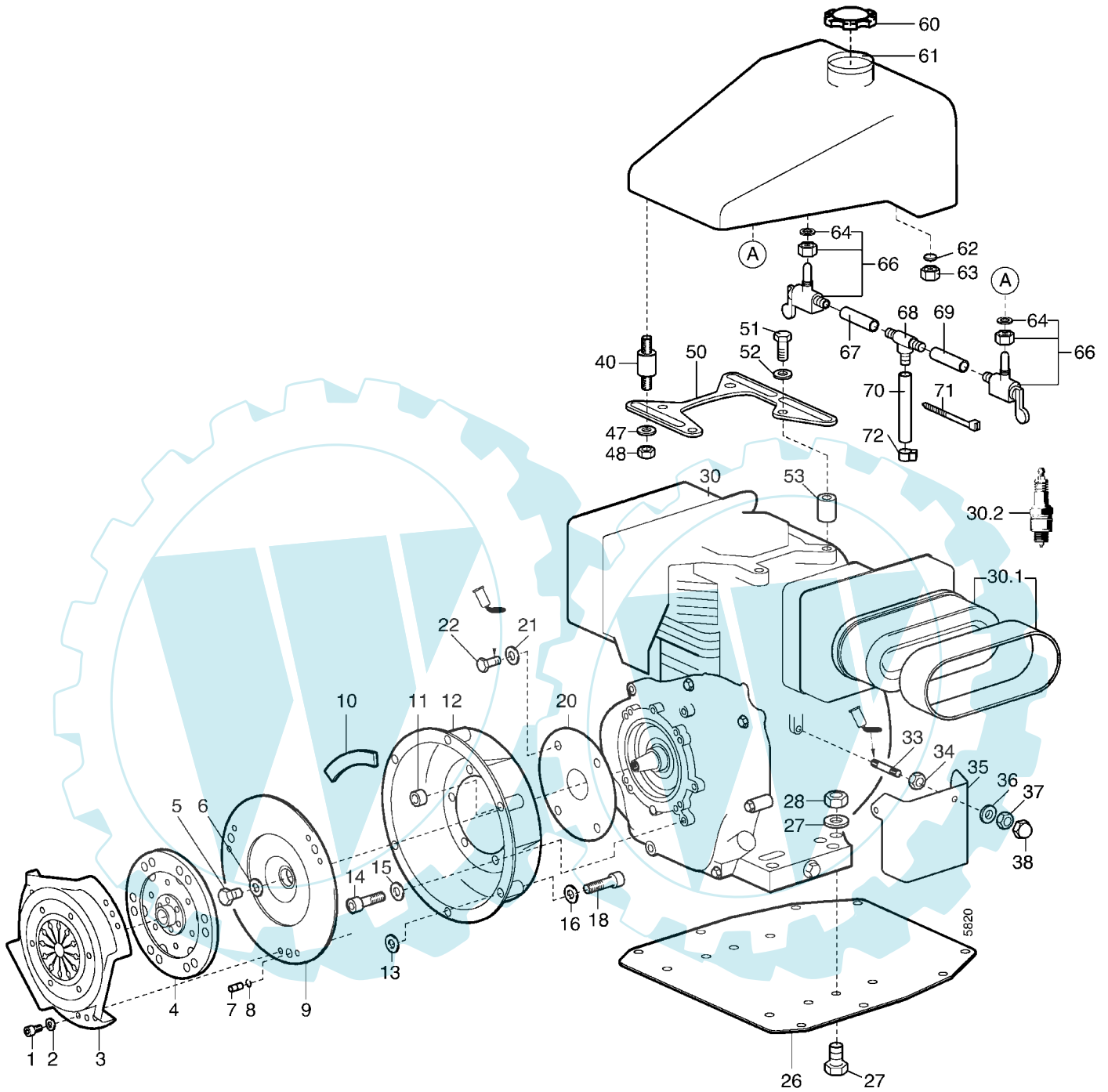
und Ausf. Portalachse verstellbar

Pos.	Teile-Nr.	Stück	Bezeichnung	Abmessung	Norm	Bemerkung
4	763 89	8	Einschraubstutzen	12 18 S / G 3 / 8		
5	758 10	2	Einschraubwinkel	10 16 S / R 1/4"		
6	763 45	1	Hydraulikschlauch	DN 8 10 x 420 G-		
7	758 12	1	Ringwellschlauch	10 x 350 GG		
8	736 92	2	Einohrklemme	14,5 / 8,2		
10	9526 08	M	Wellschlauch	DN 8		0,4 m
11	020 96	1	Schlauchschaubtülle	M 14 x 1,5 / 8		Loctite 270
12	761 24	1	Einschraubstutzen	10 16 S 3/4 - 16 UNF		Loctite 270
13	767 29	1	Dichtring Rundgummi	17 x 5		
14	527 06	1	Filterschraubpatrone	AW 14		
15	768 45	1	Hydraulikschlauch links B	1SN 12x475BB	DIN 20022	Ausf. Portalachse fest
16	768 47	1	Hydraulikschlauch links A	1SN 12x530BB	DIN 20022	Ausf. Portalachse fest bei Benzin-Motor
17	768 46	1	Hydraulikschlauch rechts A	1SN 12x480BB	DIN 20022	Ausf. Portalachse fest bei Benzin-Motor
18	768 48	1	Hydraulikschlauch rechts B	1SN 12x570BB	DIN 20022	Ausf. Portalachse fest
21	736 93	8	Einohrklemme	17,5 / 8,2		
22	9526 09	M	Hydraulikschlauch	1TE DN 10	DIN 20021	0,230 m
25	009 18	2	Dichtring	CU A 12 x 16 x 1,5	DIN 7603	
26	763 46	2	Schlauchschaubtülle	M 12 x 1,5 / 8 / 10		
27	9526 09	M	Hydraulikschlauch	1TE DN 10	DIN 20021	0,07 m
28	758 05	1	Schlauchverbinder	T 9 / 9 / 9		
29	9526 09	M	Hydraulikschlauch	1TE DN 10	DIN 20021	0,3 m
30	9526 09	M	Hydraulikschlauch	1TE DN 10	DIN 20021	0,23 m
31	9525 16	M	Schlauch	16 x 3		0,04 m
32	9526 09	M	Hydraulikschlauch	1TE DN 10	DIN 20021	0,2 m
35	768 43	1	Hydraulikschlauch links B	1SN 12x467BB	DIN 20022	Ausf. Portalachse verstellbar
36	768 44	1	Hydraulikschlauch rechts B	1SN 12x550BB	DIN 20022	Ausf. Portalachse verstellbar
37	774 25	1	Hydraulikschlauch links A	1SN 12x530BB	DIN 20022	Ausf. Portalachse verstellbar u. - fest bei Diesel-Motor
38	774 26	1	Hydraulikschlauch rechts A	1SN12x480BB	DIN 20022	Ausf. Portalachse verstellbar u. - fest bei Diesel-Motor
41	776 13	1	Lenkventil	LV-13		incl. 42-43
41 a	021 56	1	Dichtring Rundgummi	28x2,5		(12)
41 b	736 61	1	Dichtring Rundgummi	17,86x2,62		(47)
42	776 14	1	Schwenkverschraubung			
43	009 32	1	Dichtring Cu	A6x10x1	DIN 7603	
44	003 02	1	Linsenschraube	M 6x 6	DIN 7985	
45	776 15	1	Hydraulikrohr			
46	787 34	1	Schild Bypass für LV-13			
	786 30	1	Umbausatz auf LV-13			incl. 41 - 46, 1x 21

Tafel 2910 Motor-Anbauteile Robin EH34

5900 111

Blatt 1 von 2



Ersatzteilliste agria Hydro. Geräteträger 5900 Bison; Taifun agria

997 153

Tafel 2910 Motor-Anbauteile Robin EH34**5900 111**

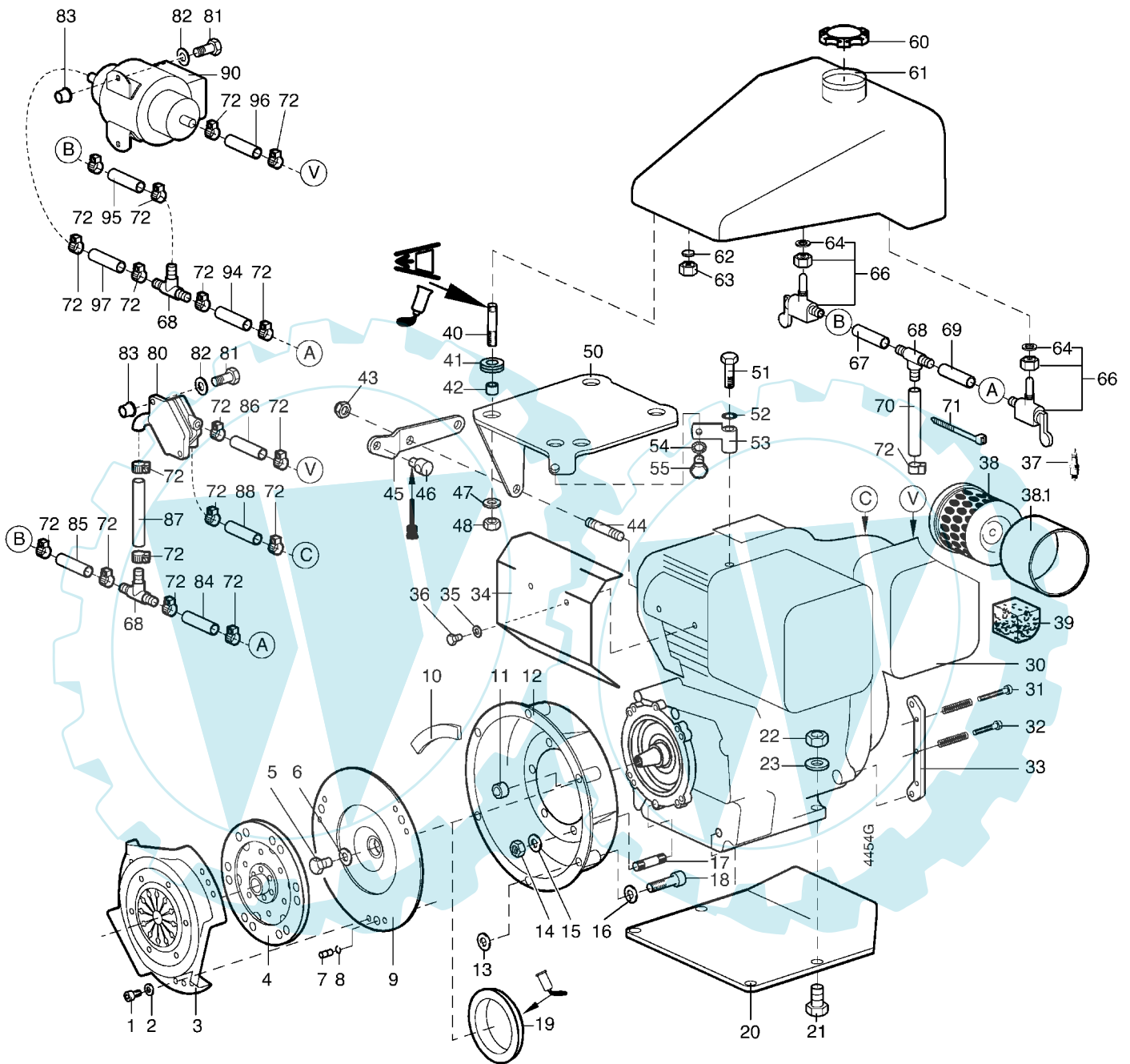
Blatt 2 von 2

Pos.	Teile-Nr.	Stück	Bezeichnung	Abmessung	Norm	Bemerkung
1	253 24	6	Innensechskantschraube	M 6 x 12	DIN 912	↳ 270
3	756 76	1	Kupplungsdruckplatte	160		
4	756 77	1	Kupplungsscheibe	160		
5	001 10	1	Sechskantschraube	M 8 x 25	DIN 933	
6	010 33	1	Scheibe			
7	016 28	3	Zentrillenstift	6m6 x 16		
8	014 21	3	Drahtsprengring	6 x 0,8	DIN 7993	
9	761 41	1	Kupplungsglocke	Kub GH 400		
10	761 58	6	Unterlage Filz			
11	187 29	2	Zentrierhülse	12m6 x 15		
12	756 88	1	Motorflansch	Kub GH 400		
13	760 01	6	Distanzscheibe	12 x 18 x 3		
14	002 53	4	Innensechskantschraube	M10 x 30	DIN 912	
15	164 71	4	Schnorrscheibe	VS 10		
16	773 08	6	Sperrkantscheibe	SKM 8		
17	00436	6	Stiftschraube	M 8 x 25	DIN 835	↳ 270
18	002 48	1	Innensechskantschraube	M 8 x 60	DIN 912	
18 a	002 15	2	Innensechskantschraube	M 8 x 50	DIN 912	
18 b	000 68	3	Sechskantschraube	M 8 x 50	DIN 931	
20	778 81	1	Scheibe	35,5/145,8X1		
21	233 85	4	Sechskantschraube	5/16-24UNF x 18		↳ 270
22	007 82	4	Scheibe	8,4x17x1,6	DIN 125	
25	789 08	1	Motorschutzfuß	Rob EH34		
26	000 05	4	Sechskantschraube	M10 x 50	DIN 931	
27	007 84	4	Scheibe	10,5 x 21 x 2	DIN 125	
28	281 10	4	Sicherungsmutter	M10	DIN 980	
30	762 08	1	Motor	Rob EH34 Rev.-Start		incl. 30.1, 30.2
30.1	707 91	1	Luftfilter-Set			
30.2	707 92	1	Zündkerze	BOSCH WR7CC		
33	004 67	1	Stiftschraube	M 6 x 40	DIN 835	↳ 270
34	005 93	1	Sechskantmutter	M 6	DIN 934	
35	725 53	1	Abdeckung für Reglergest.			
36	494 06	1	Zahnscheibe	A 6	DIN 6797	
37	005 93	1	Sechskantmutter	M 6	DIN 934	
38	552 06	1	Mutterkappe	SW 10		
40	751 22	4	Metallgummipuffer	M8/M8	↳ 270	
47	568 08	4	Federscheibe	8,3 x 22 x 1		
48	006 65	4	Sicherungsmutter	M 8	DIN 985	
50	751 22	1	Tankträger			
51	736 22	3	Sechskantschraube	M10 x 1,25 x 40	DIN 960	
52	494 10	3	Zahnscheibe	A 10	DIN 6797	
53	518 07	3	Distanzrohr			
60	021 25	1	Kraftstoffbehälterdeckel	RENK 40		
61	721 61	1	Kraftstoffbehälter	8 l		
62	721 68	1	Stanzronde	VF 14 x 2,5		
63	721 67	1	Überwurfmutter	M 16 x 1		
64	008 49	2	Dichtring	FIB A 11,2 14,5 x 2		
66	266 42	2	Hahn f. Kraftstoff	M 16 x 1/6		incl. 64
67	9524 01	M	Kraftstoffschlauch	B 4,5 x 2,5 - K	DIN 73379	0,52 m
68	051 79	1	Schlauchverbinder	T 5/5/5		
69	9524 01	M	Kraftstoffschlauch	B 4,5 x 2,5 - K	DIN 73379	0,19 m
70	9524 01	M	Kraftstoffschlauch	B 4,5 x 2,5 - K	DIN 73379	0,04 m
71	555 41	1	Kabelbinder			
72	231 07	x	Schlauchschelle	7-11 x 5		

Tafel 2522 Motor-Anbauteile Kubota GH 400

5900 121, -122, 131, 132

Blatt 1 von 2



Ersatzteilliste agria Hydro. Geräteträger 5900 Bison; Taifun agria

997 153

Tafel 2522 Motor-Anbauteile Kubota GH 400**5900 121, -122, 131, 132**

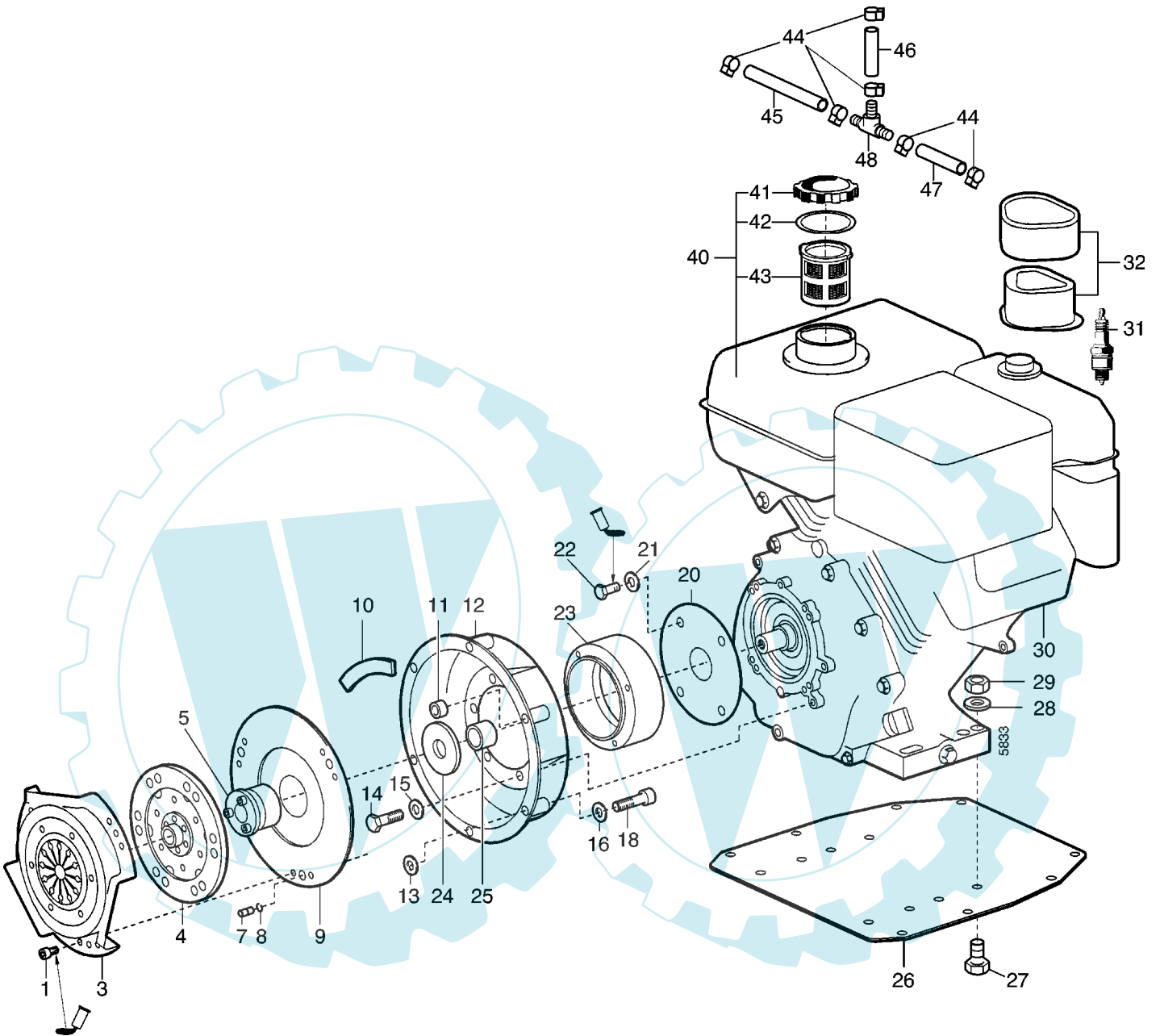
Blatt 2 von 2

Pos.	Teile-Nr.	Stück	Bezeichnung	Abmessung	Norm	Bemerkung
1	253 24	6	Innensechskantschraube	M 6 x 12	DIN 912	270
3	756 76	1	Kupplungsdruckplatte	160		
4	756 77	1	Kupplungsscheibe	160		
5	001 10	1	Sechskantschraube	M 8 x 25	DIN 933	
6	010 33	1	Scheibe			
7	016 28	3	Zentrillenstift	6m6 x 16		
8	014 21	3	Drahtsprengring	6 x 0,8	DIN 7993	
9	761 41	1	Kupplungsglocke	Kub GH 400		
10	761 58	6	Unterlage Filz			
11	187 29	2	Zentrierhülse	12m6 x 15		
12	756 88	1	Motorflansch	Kub GH 400		
13	760 01	6	Distanzscheibe	12 x 18 x 3		
14	281 08	6	Sicherungsmutter	M 8	DIN 980	
15	007 82	6	Scheibe	8,4 x 17 x 1,6	DIN 125	
16	773 08	6	Sperrkantscheibe	SKM 8		
17	00436	6	Stiftschraube	M 8 x 25	DIN 835	270
18	002 48	1	Innensechskantschraube	M 8 x 60	DIN 912	
18 a	002 15	2	Innensechskantschraube	M 8 x 50	DIN 912	
18 b	000 68	3	Sechskantschraube	M 8 x 50	DIN 931	
19	767 15	1	Zentrierring			!, , Sonderausf. f. Motor ohne Zentrierring
20	763 39	1	Motorschutzfuß	KUB GH 400		
21	000 05	4	Sechskantschraube	M10 x 50	DIN 931	
22	281 10	4	Sicherungsmutter	M10	DIN 980	
23	007 84	4	Scheibe	10,5 x 21 x 2	DIN 125	
30	732 14	1	Motor	Kub GH 400 Rev.-Start		incl. 32, 33, 37, 38, 39
30 a	732 15	1	Motor	Kub GH 400 E-Start		incl. 32, 33, 37, 38, 39
31	003 24	1	Linsenschraube	M 4 x 30	DIN 7985	
32	004 14	1	Linsenschraube	M 4 x 25	DIN 7985	
33	763 83	1	Anschlag			
34	765 45	1	Luftführung			
35	773 06	2	Sperrkantscheibe	SKM6	DIN 933	
36	001 08	2	Sechskantschraube	M 6x12		
37	685 66	1	Zündkerze	Bosch WR8 BC		Einzelteil von 30 u. 30a
38	419 011	1	Luftfiltereinsatz			Einzelteil von 30 u. 30a
38.1	778 83	1	Schaumstoff-Vorfilter			
39	419 012	2	Schaumstoff-Vorfilter			Einzelteil von 30 u. 30a
40	004 99	4	Stiftschraube	M 8 x 25	DIN 938	270
41	518 64	4	Kabeltülle	14 / 20 / 28 / 2		
42	691 27	4	Distanzring	8,5 x 14 x 5,8		
43	006 65	2	Sicherungsmutter	M 8	DIN 985	
44	004 54	2	Stiftschraube	M 8 x 20	DIN 835	
45	763 29	1	Widerlager Bowdenzug Kupplung			< 5900 1278
46	036 27	4	Gelenkschraube	14 / M 10 x 12		
47	514 08	4	Scheibe	8,3 x 22 x 3		
48	281 08	4	Sicherungsmutter	M 8	DIN 980	
50	761 63	1	Tanktrageplatte			
51	000 66	1	Sechskantschraube	M 8 x 45	DIN 931	
52	173 74	1	Schnonnscheibe	VS 8		
53	763 23	1	Halter für Tanktragplatte			
54	494 08	1	Zahnscheibe	A 8	DIN 6797	
55	000 12	1	Sechskantschraube	M 8 x 16	DIN 933	
60	021 25	1	Kraftstoffbehälterdeckel	RENK 40		
61	721 61	1	Kraftstoffbehälter	8 l		
62	721 68	1	Stanzronde	VF 14 x 2,5		
63	721 67	1	Überwurfmutter	M 16 x 1		
64	008 49	2	Dichtring	FIB A 11,2 14,5 x 2		
66	266 42	2	Hahn f. Kraftstoff	M 16 x 1 / 6		incl. 64
67	9524 01	M	Kraftstoffschlauch	B 4,5 x 2,5 - K	DIN 73379	0,13 m
68	051 79	1	Schlauchverbinder	T 5 / 5 / 5		
69	9524 01	M	Kraftstoffschlauch	B 4,5 x 2,5 - K	DIN 73379	0,13 m
70	9524 01	M	Kraftstoffschlauch	B 4,5 x 2,5 - K	DIN 73379	0,4 m
71	555 41	1	Kabelbinder			
72	231 07	x	Schlauchschele	7-11 x 5		
80	773 85	1	Kraftstoffpumpe Unterdruck			Rev.-Start
81	001 12	2	Sechskantschraube	M 6 x 16		Rev.-Start
82	773 06	2	Sperrkantscheibe	SKM 6		Rev.-Start
83	773 22	2	Blindnietmutter	M 6		Rev.-Start
84	9524 05	M	Kraftstoffschlauch	B 5,5	DIN 73379	0,17 m; Rev.-Start
85	9524 05	M	Kraftstoffschlauch	B 5,5	DIN 73379	0,17 m; Rev.-Start
86	9524 05	M	Kraftstoffschlauch	B 5,5	DIN 73379	0,17 m; Rev.-Start
87	9524 05	M	Kraftstoffschlauch	B 5,5	DIN 73379	0,17 m; Rev.-Start
88	9524 05	M	Kraftstoffschlauch	B 5,5	DIN 73379	0,31 m; Rev.-Start
90	773 69	1	Kraftstoffpumpe elektr.	12V		E-Start
94	9524 05	M	Kraftstoffschlauch	B 5,5	DIN 73379	0,17 m; E-Start
95	9524 05	M	Kraftstoffschlauch	B 5,5	DIN 73379	0,17 m; E-Start
96	9524 05	M	Kraftstoffschlauch	B 5,5	DIN 73379	0,17 m; E-Start
97	9524 05	M	Kraftstoffschlauch	B 5,5	DIN 73379	0,13 m; E-Start

Tafel 2911 Motor-Anbauteile Robin EH41

5900 311

Blatt 1 von 2



Ersatzteilliste agria Hydro. Geräteträger 5900 Bison; Taifun agria

997 153

Tafel 2911 Motor-Anbauteile Robin EH41**5900 311**

Blatt 2 von 2

Pos.	Teile-Nr.	Stück	Bezeichnung	Abmessung	Norm	Bemerkung
1	253 24	6	Innensechskantschraube	M 6 x 12	DIN 912	270
3	756 76	1	Kupplungsdruckplatte	160		
4	756 77	1	Kupplungsscheibe	160		
6	778 43	1	Spannsatz	25,4/50x31		
7	016 28	3	Zentrierstift	6m6 x 16		
8	014 21	3	Drahtsprengring	6 x 0,8	DIN 7993	
9	789 07	1	Kupplungsglocke	50 zyl.	Robin, Vanguard	
10	761 58	6	Unterlage Filz			
11	187 29	2	Zentrierhülse	12m6 x 15		
12	768 24	1	Motorflansch	A=72	Robin, Vanguard	
13	760 01	6	Distanzscheibe	12 x 18 x 3		
14	789 54	4	Sechskantschraube	3/8 -16UNC x 95		
15	773 10	8	Sperrkantscheibe	SKM10		
16	773 08	6	Sperrkantscheibe	SKM 8		
18	002 48	1	Innensechskantschraube	M 8 x 60	DIN 912	
18 a	002 15	2	Innensechskantschraube	M 8 x 50	DIN 912	
18 b	000 68	3	Sechskantschraube	M 8 x 50	DIN 931	
20	778 81	1	Scheibe	35,5/145,8X1		
21	233 85	4	Sechskantschraube	5/16-24UNF x 18		270
22	007 82	4	Scheibe	8,4x17x1,6	DIN 125	
23	789 03	1	Zwischenring	137/146,1/185x 60		
24	789 04	1	Scheibe	26/72x5	DIN 9021	
25	789 02	1	Distanzrohr	25,4/35x19		
26	789 08	1	Motorschutzfuß		Rob EH34/41	
27	000 05	4	Sechskantschraube	M10 x 50	DIN 931	
28	007 84	4	Scheibe	10,5 x 21 x 2	DIN 125	
29	281 10	4	Sicherungsmutter	M10	DIN 980	
30	792 05	1	Motor	Rob EH41 Rev.-Start BOSCH WR7CC		ohne 40-48, incl. 31, 32
31	707 92	1	Zündkerze			
32	400 173	1	Luftfilter-Set			
40	784 92	1	Kraftstoffbehälter kpl.	7 l		incl. 41-43
41	684 77	1	Kraftstoffbehälterdeckel			
42	796 57	1	Dichtring	43x57x1,2		
43	684 78	1	Kraftstoff-Einfüllsieb			
44	231 07	6	Schlauchschelle	7-11 x 5		
45	9524 01	M	Kraftstoffschlauch	B 4,5 x 2,5 - K	DIN 73379	0,40 m
46	9524 01	M	Kraftstoffschlauch	B 4,5 x 2,5 - K	DIN 73379	0,05 m
47	9524 01	M	Kraftstoffschlauch	B 4,5 x 2,5 - K	DIN 73379	0,15 m
48	051 79	1	Schlauchverbinder	T 5 / 5 / 5		

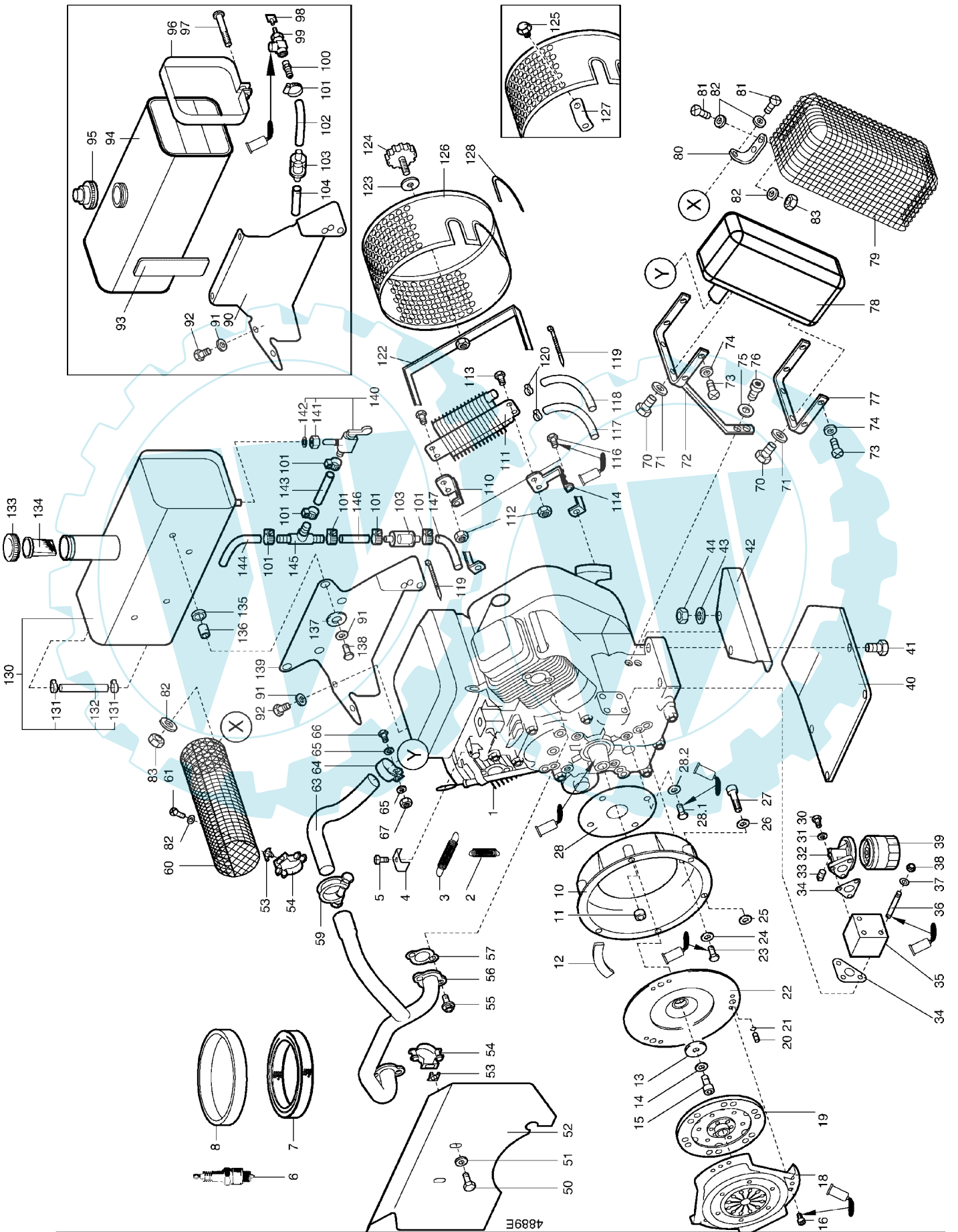
Ersatzteilliste *agria* Hydro. Geräteträger 5900 Bison; Taifun **agria**

997 153

Tafel 2649 Motor-Anbauteile B&S Vanguard 18 HP

5900 231, -232

Blatt 1 von 3



Ersatzteilliste agria Hydro. Geräteträger 5900 Bison; Taifun agria

997 153

Tafel 2649 Motor-Anbauteile B&S Vanguard 18 HP**5900 231, -232**

Blatt 2 von 3

Pos.	Teile-Nr.	Stück	Bezeichnung	Abmessung	Norm	Bemerkung
1	762 16	1	Motor 3504 Vanguard E-Start			
1 a	775 19	1	Rückschlagventil f. Kugelgehäuseentlüftung			
2	774 08	1	Reglerfeder rot			
3	774 09	1	Leerlaufreglerfeder			
4	492 14	1	Rohrschelle	6x12x2		
5	001 49	1	Sechskantschraube	M 5 x 16	DIN 933	
6	706 09	1	Zündkerze	Bosch FR8 DC		Einzelteil von 1
7	716 23	1	Luftfiltereinsatz			Einzelteil von 1
8	640 88	1	Schaumstoff-Vorfilter			Einzelteil von 1
10	768 24	1	Motorflansch	Vanguard 18 HP		
11	187 29	2	Zentrierhülse	12m6x15		
12	761 58	6	Unterlage Filz	8x105x 4		
13	768 80	1	Scheibe	10,5 x 38 x 10		
14	164 71	1	Schnorrzscheibe	VS 10		
15	768 81	1	Innensechskantschraube	M10 x 30	DIN 6912	🔩 638
16	253 24	6	Innensechskantschraube	M 6 x 12	DIN 912	🔩 270
18	756 76	1	Kupplungsdruckplatte	160		
19	756 77	1	Kupplungsscheibe	160		
20	016 28	3	Zentrierrillenstift	6m6x16		
21	014 21	3	Drahtsprengring	6 x 0,8	DIN 7993	
22	768 25	1	Kupplungsglocke	Vanguard 18 HP		🔩 638
23	773 24	6	Sechskantzollschraube	3/8-16UNC x 1 1/4		🔩 270
24	773 10	6	Sperrkantscheibe	SK M 10		
25	760 01	6	Distanzscheibe	12x18x 3		
26	773 08	1	Sperrkantscheibe	SK M 8		
27	002 48	1	Innensechskantschraube	M 8 x 60	DIN 912	
28	778 81	1	Scheibe	35,5x145,8x1		
28.1	233 85	4	Sechskantschraube	5/16-24UNF x 18		🔩 270
28.2	007 82	4	Scheibe	8,4x17x1,6	DIN 125	
30	001 42	3	Sechskantschraube	M 6 x 25	DIN 933	
31	773 06	3	Sperrkantscheibe	SKM6		
33	773 75	1	Verschlusschraube	1/8 NPT - 27 Gg.		
34	773 88	2	Dichtung Ölfilterflansch			
35	773 47	1	Adapter für Ölfilter			
36	773 23	3	Stiftschraube	M 6 x 70	DIN 835	🔩 270
37	773 06	3	Sperrkantscheibe	SK M 6		
38	281 06	3	Sicherungsmutter	M 6	DIN 980	
39	716 23	1	Motoröl-Filterpatrone			
40	768 27	1	Motorschutzfuß	B&S Vanguard + GH400		
41	000 66	2	Sechskantschraube	M 8 x 45	DIN 931	
41 a	000 06	2	Sechskantschraube	M 8 x 40	DIN 931	
42	773 72	1	Schlauchführung			
43	514 08	1	Scheibe	8,3 x 22 x 3		
43 a	007 82	2	Scheibe	8,4 x 17 x 1,6	DIN 125	
44	281 08	4	Sicherungsmutter	M 8	DIN 980	
50	001 08	2	Sechskantschraube	M 6 x 12	DIN 933	
51	773 06	2	Sperrkantscheibe	SK M 6		
52	773 63	1	Luftführung Vanguard 18 HP			
53	731 55	3	Blechmutter Clip	M 6 x 1		
54	773 61	3	Rohrschelle	29 x 16 x 1,5		
56	773 90	1	Auspuffkrümmer			
59	773 91	1	Klemmschelle	27		
60	773 60	1	Berührschutz Auspuffrohr	Vanguard 18 HP		
61	003 35	1	Linsenschraube	M 6 x 10	DIN 7985	
63	768 37	1	Auspuffrohr	28 x 1,5		
64	342 50	1	Klemmschelle	32 x 20 x 2	DIN 71555	
65	514 08	2	Scheibe	8,3 x 22 x 3		
66	001 10	1	Sechskantschraube	M 8 x 25	DIN 933	
67	281 08	1	Sicherungsmutter	M 8	DIN 980	
70	616 07	4	Linsenfurchschraube	CM 6 x 16	DIN 7500	
71	773 06	4	Sperrkantscheibe	SK M 6		
72	768 38	1	Stütze f. Auspuff	Vanguard 18 HP		
73	003 35	8	Linsenschraube	M 6 x 10	DIN 7985	
74	773 06	8	Sperrkantscheibe	SK M 6		
75	773 08	1	Sperrkantscheibe	SK M 8		
76	002 17	1	Innensechskantschraube	M 8 x 20	DIN 912	
77	773 48	1	Befestigungsbügel	Vanguard 18 HP		
78	773 89	1	Auspufftopf Super Lo-Tone			
79	773 59	1	Berührschutz Auspuff	Vanguard 18 HP		
80	773 64	1	Befestigungswinkel			
81	003 19	3	Linsenschraube	M 6 x 16	DIN 7985	
82	773 06	4	Sperrkantscheibe	SK M 6		
83	281 06	3	Sicherungsmutter	M 6	DIN 980	

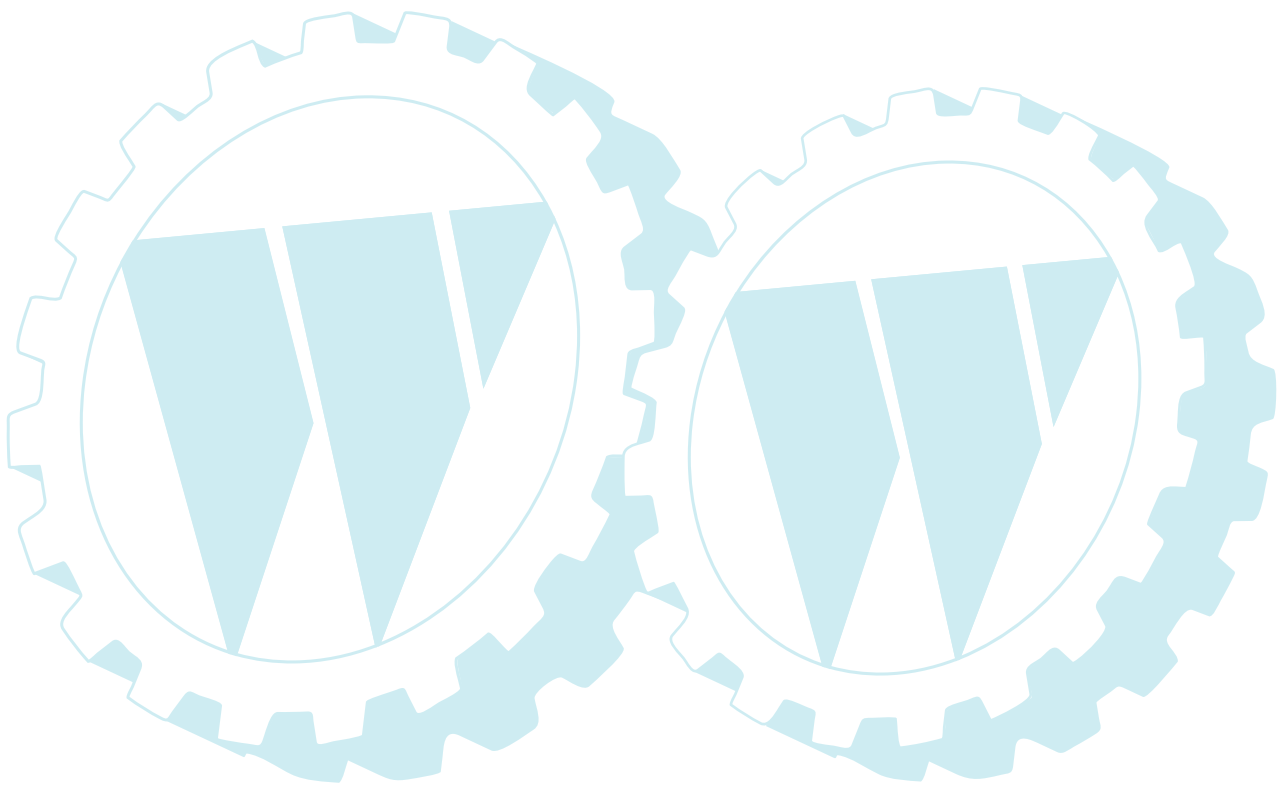
Ersatzteilliste **agria Hydro. Geräteträger 5900 Bison; Taifun** **agria**

997 153

Tafel 2649 Motor-Anbauteile B&S Vanguard 18 HP**5900 231, -232**

Blatt 3 von 3

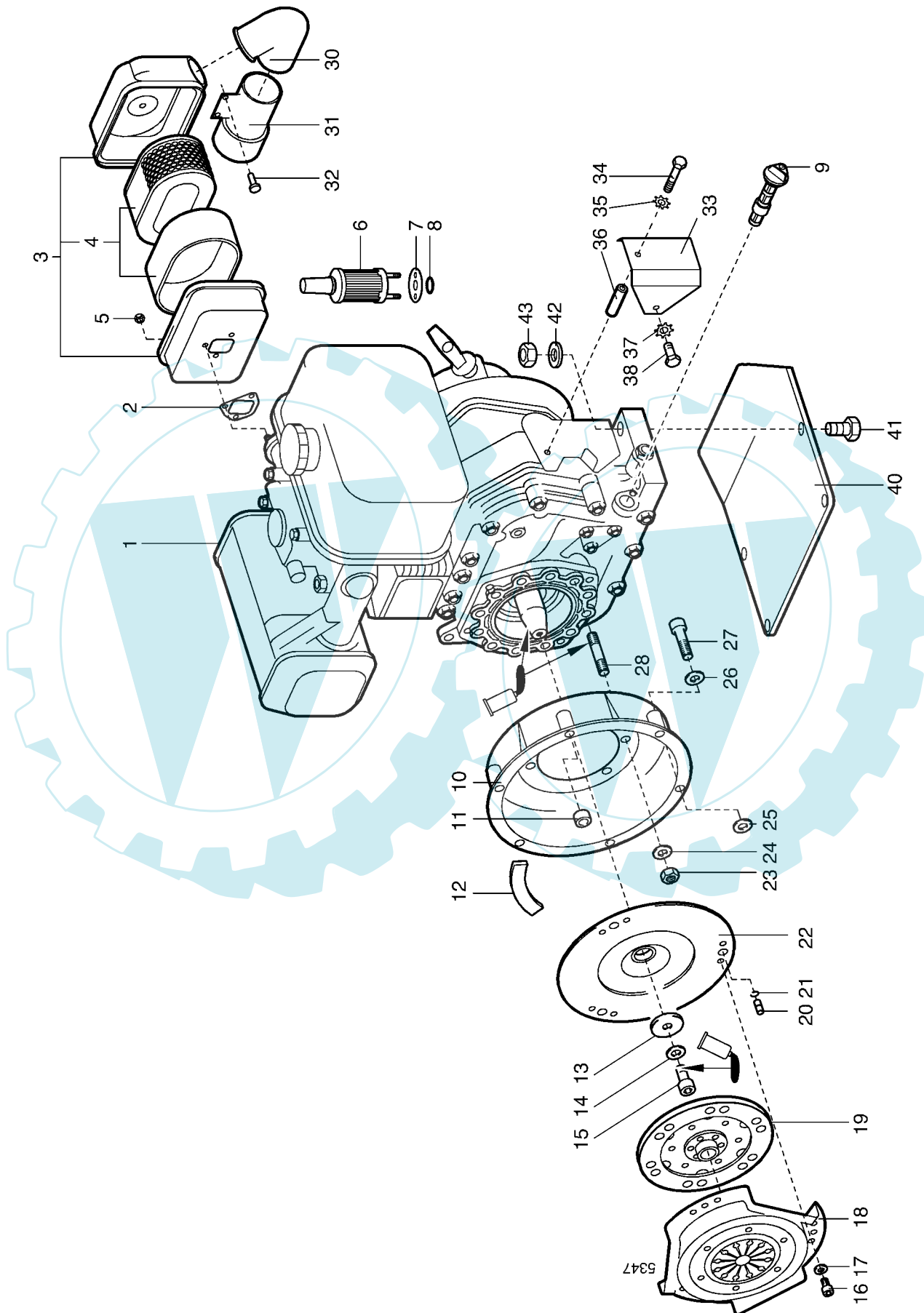
Pos.	Teile-Nr.	Stück	Bezeichnung	Abmessung	Norm	Bemerkung
90	767 48	1	Tankträger			
91	773 08	x	Sperrkantscheibe	SK M 8		
92	001 10	4	Sechskantschraube	M 8 x 25	DIN 933	
93	759 56	2	Unterlage Zellkautschuk	30 x 130 x 10		
94	773 92	1	Kraftstoffbehälter	7,5 l		
95	410 041	1	Kraftstoffbehälterdeckel			
96	773 93	2	Spannband			
97	773 19	2	Linsenschraube	M 6 x 60	DIN 7985	
97 a	120 13	2	Sicherungsmutter	M 6	DIN 985	
98	773 95	1	Drehgriff			
99	773 94	1	Hahn für Kraftstoff			↳ 270
100	773 96	1	Schlauchtülle			
101	231 07	x	Schlauchschele	7-11 x 5		
102	9524 05	M	Kraftstoffschlauch	B5,5 x 2,5	DIN 73379	0,15 m
103	789 81	1	Kraftstofffilter			
104	9524 05	M	Kraftstoffschlauch	B5,5 x 2,5	DIN 73379	0,25 m
110	773 82	1	Halter für Ölkühler oben			
111	773 76	1	Ölkühler			
112	281 06	4	Sicherungsmutter	M 6	DIN 980	
113	001 08	4	Sechskantschraube	M 6 x 12	DIN 933	
114	773 81	1	Halter für Ölkühler unten			
115	349 86	2	Schnorrnscheibe	VS 6		
116	002 23	2	Innensechskantschraube	M 6 x 16	DIN 912	
117	9526 09	M	Hydraulikschlauch	1 TE DN 10	DIN 20021	0,75 m
118	9526 09	M	Hydraulikschlauch	1 TE DN 10	DIN 20021	0,85 m
119	555 41	x	Kabelbinder	6,5 x 210		
120	736 93	2	Einohrklemme	17,5/8,2		
122	779 96	1	Halter für Lüftersieb			>
123	773 08	1	Sperrkantscheibe	SK M 8		
124	763 04	1	Griffschraube	60/M 8x16		
125	690 32	4	Sechskantblechschraube	4,2x13		<
125 a	773 05	4	Sperrkantscheibe	SK M 5		<
126	773 73	1	Lüftersieb			
127	775 75	4	Haltewinkel für Lüftersieb			<, verwende 122, 123, 124
128	9503 05	M	Kantenschutz PVC	9,5 x 6,5 x 1-2		0,6 m
128 a	9503 05	M	Kantenschutz PVC	9,5 x 6,5 x 1-2		0,6 m
130	775 36	1	Kraftstoffbehälter	9 l		
131	736 64	6	Einohrklemme	9/7,4		
132	9524 14	M	Kraftstoffschlauch	5/7,4 PVC klar	DIN 73379	0,14 m
133	021 25	1	Kraftstoffbehälterdeckel	RENK 40		
134	251 92	1	Kraftstoffeinfüllsieb	33/38x50		Sonderausstattung
135	518 64	4	Kabeltülle	14/20/28/ 2		
136	691 27	4	Distanzring	8,5x14 x 5,8		
137	514 08	4	Scheibe	8,3x22x 3		
138	001 09	4	Sechskantschraube	M 8x 20	DIN 933	
139	775 37	1	Tankträger			
140	266 42	2	Hahn für Kraftstoff + Mutter	M 16x1 /6		
141	-	-	-			Einzelteil von 140
142	008 49	2	Dichtring Fiber	A11,2 14,5x2		
143	9524 05	M	Kraftstoffschlauch	B5,5x2,5	DIN 73379	0,5 m
144	9524 05	M	Kraftstoffschlauch	B5,5x2,5	DIN 73379	0,3 m
145	051 79	1	Schlauchverbinder	T 5/ 5/ 5		
146	9524 05	M	Kraftstoffschlauch	B5,5x2,5	DIN 73379	0,05 m
147	9524 05	M	Kraftstoffschlauch	B5,5x2,5	DIN 73379	0,35 m



Tafel 2739 Motor-Anbauteile Yanmar Diesel L100AE

5900 141

Blatt 1 von 2






Ersatzteilliste agria Hydro. Geräteträger 5900 Bison; Taifun agria

997 153

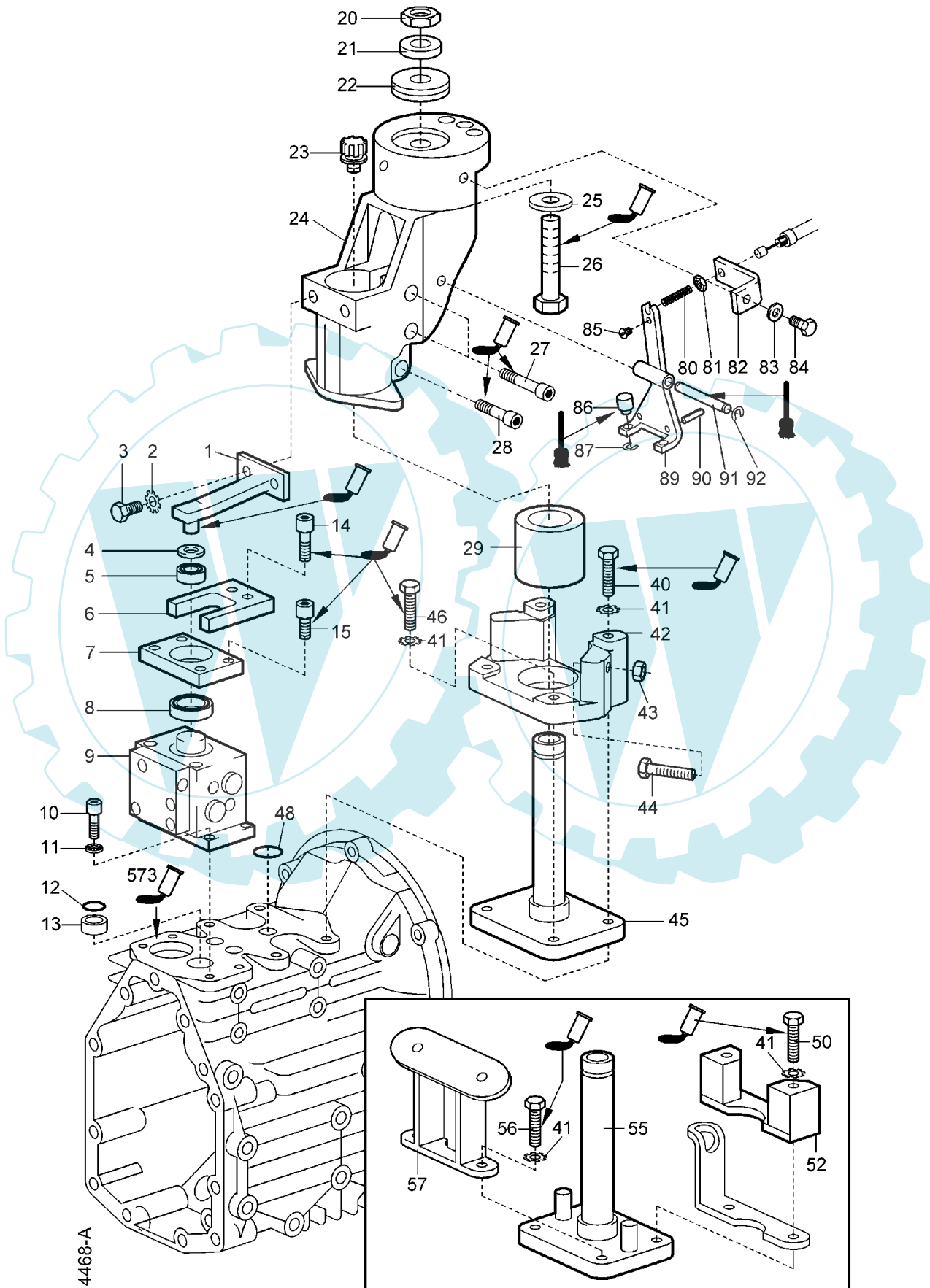
Tafel 2739 Motor-Anbauteile Yanmar Diesel L100AE**5900 141**

Blatt 2 von 2

Pos.	Teile-Nr.	Stück	Bezeichnung	Abmessung	Norm	Bemerkung
1	762 06	1	Motor Diesel	Rev.		
2	415 007	1	Dichtung Luftfilter	Yan L100AE		
4	415 008	1	Luftfilter Element	Yan L100AE		
5	281 06	3	Sicherungsmutter	M 6		
6	415 010	1	Kraftstofffilter	Yan L100AE		
7	415 011	1	Dichtung Kraftstofffilter	Yan L100AE		
8	021 43	1	Dichtring Rundgummi	14x1,6		
9	415 012	1	Ölfiter	Yan L100AE		
10	756 88	1	Motorflansch	GH400/L100AE		
11	187 29	2	Zentrierhülse	12M6x15		
12	761 58	6	Unterlage Filz	8x105x 4		
13	-	-	-	-		
14	010 33	1	Scheibe	8,3x24x 5		
15	001 10	1	Sechskantschraube	M 8x 25		
16	253 24	6	Innensechskantschraube	M 6 x 12	DIN 912	 270
17	-	-	-	-		
18	756 76	1	Kupplungsdruckplatte	160		
19	756 77	1	Kupplungsscheibe	160		
20	016 28	3	Zentrierrillenstift	6m6 x 16		
21	014 21	3	Drahtsprengring	6x0,8		
22	761 41	1	Kupplungsglocke	GH400/EH25/L100AE		 270
23	281 08	6	Sicherungsmutter	M 8	DIN 980	
24	007 82	6	Scheibe	8,4x17 x1,6	DIN 125	
25	760 01	6	Distanzscheibe	12 x 18 x 3		
26	773 08	6	Sperrkantscheibe	SKM 8		
27	002 48	1	Innensechskantschraube	M 8x 60		
27 a	002 15	2	Innensechskantschraube	M 8x 50		
27 b	000 68	3	Sechskantschraube	M 8x 50		
28	004 36	6	Stiftschraube	M 8 x 25	DIN 835	 270
30	762 47	1	Ansaugkrümmer			
31	762 46	1	Luftvorabscheider	Zyklon		
32	560 56	3	Blindniete	A3x10-ST-ST-A1P		
33	763 10	1	Abdeckung für Reglergest.	Yan L100AE		
34	000 22	1	Sechskantschraube	M 6x 30		
35	494 06	1	Zahnscheibe	A 6		
36	762 48	1	Distanzrohr	6x14x20		
37	494 08	1	Zahnscheibe	A 8		
38	001 02	1	Sechskantschraube	M 8x 16		
40	775 42	1	Motorschutzfuß	Vanguard/GH400		
41	000 05	4	Sechskantschraube	M10x 50		
42	007 84	4	Scheibe	10,5x21 x2		
43	281 10	4	Sicherungsmutter	M10		

Tafel 2553 Lenkturm, Lenkventil

Blatt 1 von 2



Ersatzteilliste agria Hydro. Geräteträger 5900 Bison; Taifun agria

997 153

Tafel 2553 Lenkturm, Lenkventil

Blatt 2 von 2

Pos.	Teile-Nr.	Stück	Bezeichnung	Abmessung	Norm	Bemerkung
1	761 79	1	Mitnehmerarm			
2	173 74	2	Schnorrzscheibe	VS 8		
3	001 09	2	Sechskantschraube	M 8 x 20	DIN 933	
4	007 84	x	Scheibe	10,5 x 21 x 2	DIN 125	
5	187 93	1	Kugellager	6200 2RS 10 x 30 x 9	DIN 625	270
6	761 77	1	Mitnehmergabel			
7	761 76	1	Lagerplatte			
8	736 79	1	Kugellager	61807 2RS 35 x 47 x 7	DIN 625	
9	758 07	1	Lenkventil			
9 a	797 42	1	Dichtungssatz Lenkventil			Einzelteil von 9
10	002 50	4	Innensechskantschraube	M 6 x 20	DIN 912	
11	349 86	4	Schnorrzscheibe	VS 6		
12	021 56	1	Dichtring Rundgummi	28 x 2,5		
13	761 29	1	Zwischenring	23 / 36,5 x 11,95		
14	002 23	2	Innensechskantschraube	M 6 x 16	DIN 912	270
15	253 24	4	Innensechskantschraube	M 6 x 12	DIN 912	270
20	006 39	1	Sechskantmutter	BM 16 x 1,5	DIN 439	
21	007 87	x	Scheibe	17 x 30 x 3	DIN 125	
22	763 28	1	Zentrierscheibe			
23	758 08	1	Entlüftungsventil	M16 x 1,5		
24	761 31	1	Lenkturm			
25	007 87	x	Scheibe	17 x 30 x 3	DIN 125	
26	736 72	1	Sechskantschraube	M16 x 1,5 x 80	DIN EN 28765	270
27	002 36	2	Innensechskantschraube	M 8 x 45	DIN 912	
28	002 22	1	Innensechskantschraube	M 8 x 35	DIN 912	
29	736 60	2	Ultrabuchse	32 x 56 x 54		
40	000 16	2	Sechskantschraube	M10 x 80	DIN 931	270
41	164 71	4	Schnorrzscheibe	VS 10		
42	765 95	1	Lenkturmkonsole			!; > 5900 1030
43	005 97	2	Sechskantmutter	M10	DIN 934	> 5900 1030
44	001 16	2	Sechskantschraube	M10 x 45	DIN 933	
45	765 96	1	Lenkturmbolzen			!; > 5900 1030
46	001 16	2	Sechskantschraube	M10 x 35	DIN 933	!; > 5900 1030; 270
48	135 39	1	Dichtring Rundgummi	16 x 2,5		
50	000 16	2	Sechskantschraube	M10 x 80	DIN 931	< 5900 1029; 270
52	764 25	1	Anschlag für Holmriegel			!; < 5900 1029; ED 42, 43, 44, 45, 47, 56
55	761 20	1	Lenkturmbolzen			!; < 5900 1029 ; ED 42, 43, 44, 45, 47, 56
56	001 16	2	Sechskantschraube	M10 x 35	DIN 933	< 5900 1029
57	764 31	1	Haubenträger hinten			!; < 5900 1029
80	764 52	1	Druckfeder	12,5 x 1,25 x 62,5 W 8,5	DIN 2095	
81	005 87	1	Sechskantmutter flach	M 6	DIN 439	
82	764 28	1	Bandfeder Holmriegel	30 x 1 x 91		
83	494 06	1	Zahnscheibe	A 6	DIN 6797	
84	001 08	1	Sechskantschraube	M 6 x 12	DIN 933	
85	003 38	1	Linsenschraube	M 4 x 10	DIN 7985	
86	764 34	2	Exzenterriegel			
87	014 09	2	Idealscheibe	4 x 0,7	DIN 6799	
89	764 26	1	Holmriegelhebel			
90	015 94	2	Spannhülse	3 x 18	DIN 1481	
91	764 27	1	Riegelachse	10 x 106		
92	014 13	2	Idealscheibe	8 x 1	DIN 6799	

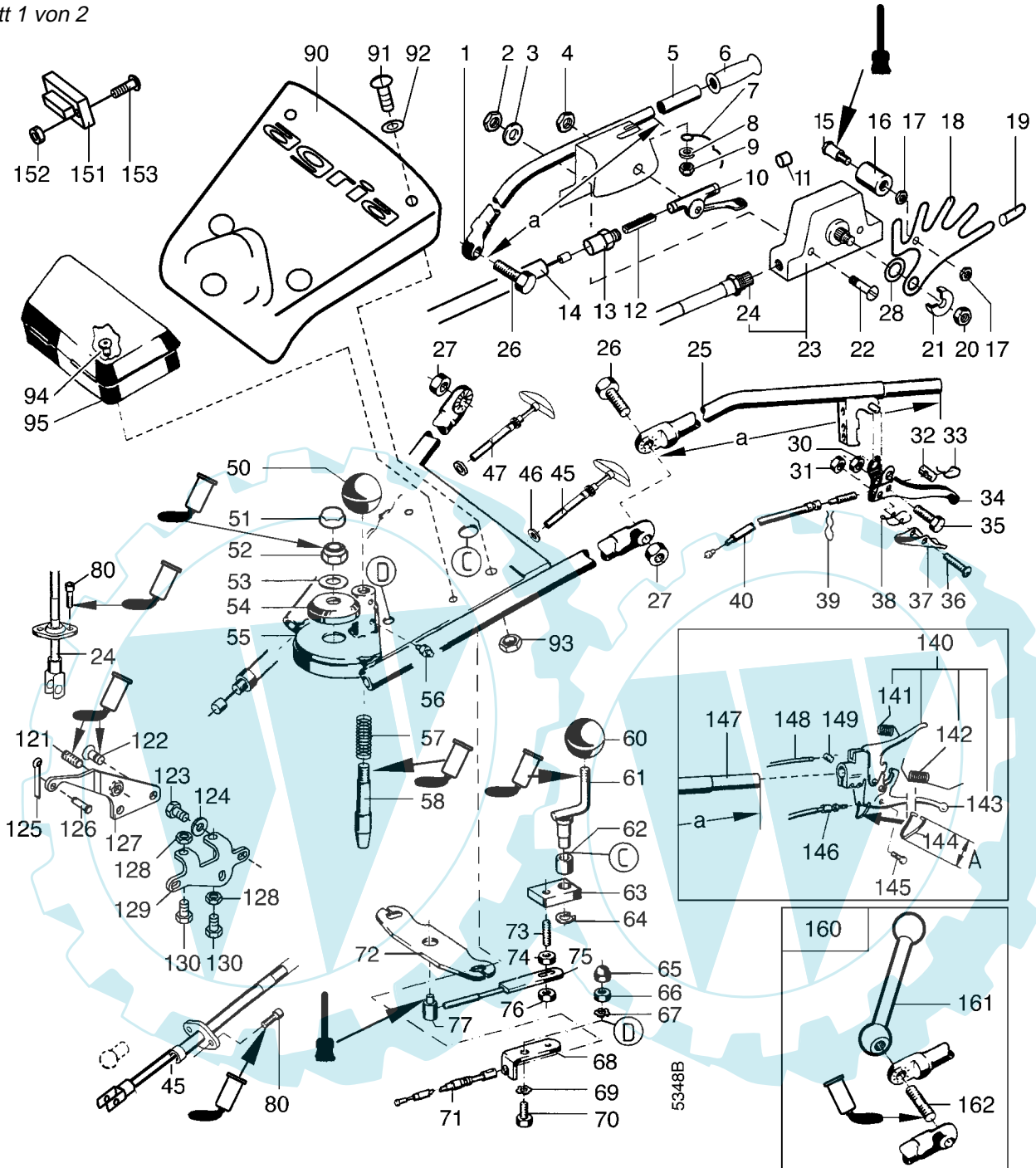
Ersatzteilliste *agria* Hydro. Geräteträger 5900 Bison; Taifun **agria**

997 153

Tafel 2525 Lenkholm

Blatt 1 von 2

Ausf. Fahrhebelschaltung



Pos.	Teile-Nr.	Stück	Bezeichnung	Abmessung	Norm	Bemerkung
1	761 68	1	Lenkholm rechts	a = 584 mm		!
1 a	775 58	1	Lenkholm rechts	a = 620 mm		!
2	120 13	2	Sicherungsmutter	M 6	DIN 985	
3	007 80	2	Scheibe	6,4 x 12,5 x 1,6	DIN 125	
4	120 13	1	Sicherungsmutter	M 6	DIN 985	
5	764 56	1	Griff	i 25 x 110		
6	130 08	2	Handgriff	123 x 31 x 23		
7	763 96	1	Formfeder			
8	007 80	1	Scheibe	6,4 x 12,5 x 1,6	DIN 125	
9	120 13	1	Sicherungsmutter	M 6	DIN 985	
10	763 81	1	Gasregulierhebel	Hub 27		!, f. Benzinmotor
10 a	482 95	1	Gasregulierhebel			!, f. Dieselmotor
11	766 40	1	Verschlusskappe			
12	304 36	1	Zahnstange	50 mm		
13	032 48	1	Abstützhülse Bowdenzug			!, für Ausf. Kubota u. Yanmar
13 a	482 96	1	Abstützhülse Drahtzug			!, für Ausf. B&S Vanguard
14	519 14	1	Bowdenzug Gas	1,5 / 1680 / 150		!, für Ausf. Kubota u. Yanmar
14 a	482 94	1	Drahtzug Gas	1,5/1050/90		!, für Ausf. B&S Vanguard
15	758 23	1	Rollenachse	6 / 8 x 35 M 6		
16	764 33	1	Distanzrohr	6,1 x 8 x 16		
17	005 87	2	Sechskantmutter	BM 6	DIN 439	
18	764 49	1	Fahrhebel			
19	764 55	5	Kappe	14 x 3 x 40		

Ersatzteilliste agria Hydro. Geräteträger 5900 Bison; Taifun agria

997 153

Tafel 2525 Lenkholm

Blatt 2 von 2

Ausf. Fahrhebelschaltung

Pos.	Teile-Nr.	Stück	Bezeichnung	Abmessung	Norm	Bemerkung
21	765 30	1	Ring	9 / 32 x 6		
22	003 42	2	Linsenschraube	M 4 x 40	DIN 7985	
23	763 38	1	Schaltzug kpl.	5/1070/1170		inkl. 24; 24 a
24	766 39	1	Schaltzug	5/1070/1170		
24 a	766 57	1	Gabelgelenk	G 5 x 10		
25	761 67	1	Lenkholm links	a = 584 mm		!, f. Benzinmotor
25 a	768 71	1	Lenkholm links	a = 620 mm		!, f. Benzinmotor
26	224 27	2	Sechskantschraube	M 12 x 1,5 x 45	DIN 960	
27	006 10	2	Sechskantmutter	M 12 x 1,5	DIN 934	
28	010 97	1	Einstellscheibe	25 x 34,5 x 1		
30	281 08	1	Sicherungsmutter	M 8	DIN 980	!, f. Benzinmotor
31	281 04	1	Sicherungsmutter	M 4	DIN 980	!, f. Benzinmotor
32	134 25	1	Zylinderbolzen	10 x 14		!, f. Benzinmotor
33	151 67	1	Formfeder Handhebelzug	1,8		!, f. Benzinmotor
34	737 92	1	Handhebel			!, f. Benzinmotor
35	001 51	1	Sechskantschraube	M 8 x 30	DIN 933	!, f. Benzinmotor
36	003 28	1	Linsenschraube	M 4 x 35	DIN 7985	!, f. Benzinmotor
37	573 42	1	Sperrklinge lang	88,5		!, f. Benzinmotor
38	574 87	1	Formfeder Handhebelklinge	1		!, f. Benzinmotor
40	763 30	1	Bowdenzug Kuppl.	2 / 1080 / 140		!, f. Benzinmotor, Bison < 5900 1278
40 a	767 76	1	Bowdenzug Kuppl.	1 / 1435 / 170		!, f. Benzinmotor Taifun, Bison > 5900 1279
45	763 37	1	Schaltzug mit Kugelpfanne	800		< ?
45 a	767 19	1	Schaltzug mit Gabelgelenk	840		> ?
45 b	766 57	1	Gabelgelenk			Einzelteil von 45 a
46	514 10	1	Scheibe	10,4 x 28 x 3		
46 a	007 86	1	Scheibe	15 x 28 x 2,5	DIN 125	
47	763 94	1	Bowdenzug Holmriegel	2/510		
50	171 79	1	Griffkugel	40 M 10		
51	552 16	1	Mutterkappe	16		
52	281 19	1	Sicherungsmutter	16 M16 x 1,5	DIN 980	270
54	593 89	1	Deckscheibe			
55	761 69	1	Lenkholm			
56	263 92	1	Schmiernippel	H 2 SFG 6 x 1 45 GRD		
57	069 87	1	Druckfeder	17,1 / 1,8 / 48 / W 7,5		
58	593 90	1	Schwenkrastbolzen			
60	171 79	1	Griffkugel	40 M 10		
61	766 58	1	Bremshebel oben			270
62	438 50	1	Lagerbuchse	14 / 16 x 15		
63	737 70	1	Bremshebel unten			
64	013 47	1	Seegerring	A 12 x 1,5	DIN 471 SD	
65	552 08	2	Mutterkappe	8		
66	005 95	2	Sechskantmutter	M 8		
67	537 08	2	Doppelzahnscheibe	8		
68	479 83	2	Bowdenzugwiderlager			
69	494 08	2	Zahnscheibe	A 8	DIN 6797	
70	001 09	2	Sechskantschraube	M 8 x 20	DIN 933	
71	763 73	2	Bowdenzug Bremse	2 / 500 / 70		
72	737 75	1	Waagebalken			
73	004 99	1	Stiftschraube	M 8 x 25	DIN 938	
74	005 95	1	Sechskantmutter	M 8	DIN 934	
75	763 19	1	Bremszugstange vollst.			
76	006 65	1	Sicherungsmutter	M 8	DIN 985	
77	592 35	1	Gelenkschraube	16 / M10 x 12		
80	447 99	4	Innensechskantschraube	M 5 x 10	DIN 912	270
90	766 61	1	Holmabdeckung			> 5900 1021
91	003 26	2	Linsenschraube	M 5 x 16	DIN 7985	> 5900 1021
92	199 68	2	Scheibe	6,2 x 13,5 x 0,5		> 5900 1021
93	281 05	2	Sicherungsmutter	M 5	DIN 985	> 5900 1021
94	560 54	4	Blindniet	Al 5 x 16		< 5900 1020
95	690 54	1	Werkzeugkasten			< 5900 1020
121	768 78	1	Druckstück	M12		270, > 5900 1414
122	774 22	2	Innensechskantschraube	M 6 x 12	DIN 7991	270, > 5900 1414
123	001 50	2	Sechskantschraube	M 8 x 12	DIN 933	> 5900 1414
124	773 08	2	Sperrkantscheibe	SK M 8		> 5900 1414
125	014 54	2	Splint	2 x 20	DIN 94	> 5900 1414
126	637 93	2	Bolzen mit Kopf	6 x 16/12,8		> 5900 1414
127	768 76	1	Pumpenstellhebel			> 5900 1414
128	005 93	2	Sechskantmutter	M 6	DIN 934	> 5900 1414
129	768 75	1	Anschlagblech			> 5900 1414
130	001 42	2	Sechskantschraube	M 6 x 25	DIN 933	> 5900 1414
140	682 82	1	Handhebel Kuppl. Motorstopp kpl.			!, f. Dieselmotor inkl. 141 - 143
141	771 82	1	Schenkelfeder Stopphebel			!, f. Dieselmotor
142	771 81	1	Schenkelfeder Kupplungshebel			!, f. Dieselmotor
143	770 93	1	Hebel f. 682 82			
144	733 65	1	Sperrbügel A = 30 mm			!, f. Dieselmotor
145	024 11	1	Bowdennippelhalter	6,4 x 8 x 14		!, f. Dieselmotor
146	774 78	1	Bowdenzug Kupplung	2/1500/110		!, f. Dieselmotor
147	774 77	1	Lenkholm links	a = 584 mm		!, f. Dieselmotor
147 a	775 57	1	Lenkholm links	a = 620 mm		!, f. Dieselmotor
148	519 14	1	Bowdenzug Stopp	1,5/1650/130		!, f. Dieselmotor
149	733 68	1	Zylinderbolzen	6 x 14		!, f. Dieselmotor
151	765 29	1	Betriebsstundenzähler			Sonderausf.
152	281 04	2	Sicherungsmutter	M 4	DIN 980	Sonderausf.
153	003 18	2	Linsenschraube	M 4 x 16	DIN 7985	Sonderausf.
160	786 06	1	TS Kugelgriff Lenkerverstellung			Sonderausf. inkl. 161, 162
161	766 37	2	Kugelgriff	M12 x 133		
162	775 56	2	Sonderstiftschraube	M12 x 1,5 / M12 x 40		270

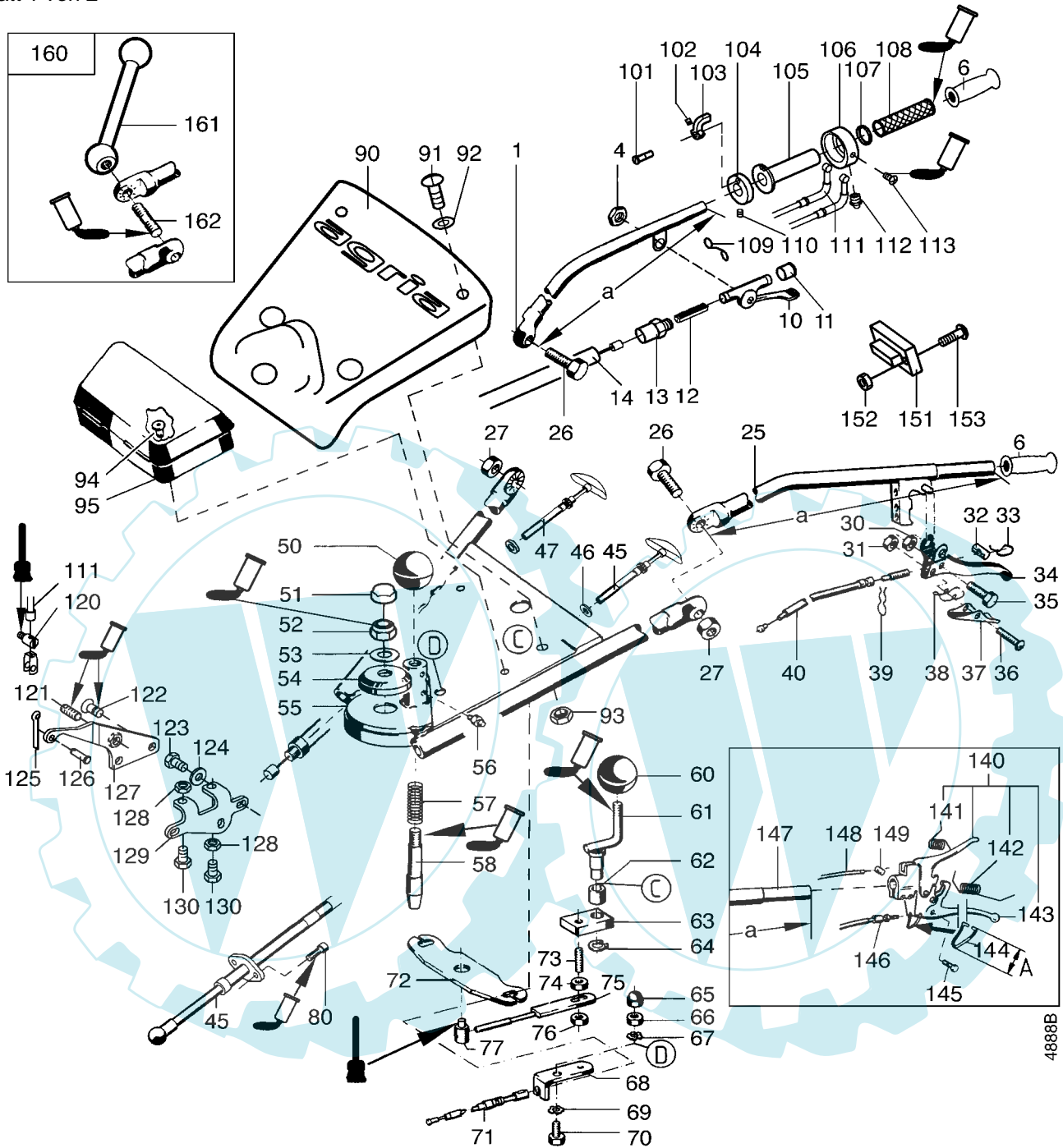
Ersatzteilliste *agria Hydro. Geräteträger 5900 Bison; Taifun* **agria**

997 153

Tafel 2650 Lenkholm

Ausf. Drehgriffschaltung

Blatt 1 von 2



Pos.	Teile-Nr.	Stück	Bezeichnung	Abmessung	Norm	Bemerkung
1	768 62	1	Lenkholm re.	a = 620 mm		
4	120 13	1	Sicherungsmutter	M 6	DIN 985	
6	130 08	2	Handgriff	123 x 31 x 23		
10	763 81	1	Gasregulierhebel	Hub 27		
11	766 40	1	Verschlusskappe			
12	304 36	1	Zahnstange	50 mm		
13	032 48	1	Abstützhülse Bowdenzug			
14	519 14	1	Bowdenzug Gas	1,5 / 1680 / 150		
14 a	482 94	1	Drahtzug Gas	1,5 / 1050 / 90		! Ausf. B&S Vanguard
25	768 71	1	Lenkholm li.	a = 620 mm		! für Benzinmotor
26	224 27	2	Sechskantschraube	M 12 x 1,5 x 45	DIN 960	
27	006 10	2	Sechskantmutter	M 12 x 1,5	DIN 934	
30	281 08	1	Sicherungsmutter	M 8	DIN 980	! für Benzinmotor
31	281 04	1	Sicherungsmutter	M 4	DIN 980	! für Benzinmotor
32	134 25	1	Zylinderbolzen	10 x 14		! für Benzinmotor
33	151 67	1	Formfeder Handhebelzug	1,8		! für Benzinmotor
34	737 92	1	Handhebel			! für Benzinmotor
35	001 51	1	Sechskantschraube	M 8 x 30	DIN 933	! für Benzinmotor
36	003 28	1	Linsenschraube	M 4 x 35	DIN 7985	! für Benzinmotor
37	573 42	1	Sperrklinke lang	88,5		! für Benzinmotor

Ersatzteilliste agria Hydro. Geräteträger 5900 Bison; Taifun agria

997 153

Tafel 2650 Lenkholm**Ausf. Drehgriffschaltung**

Blatt 1 von 2

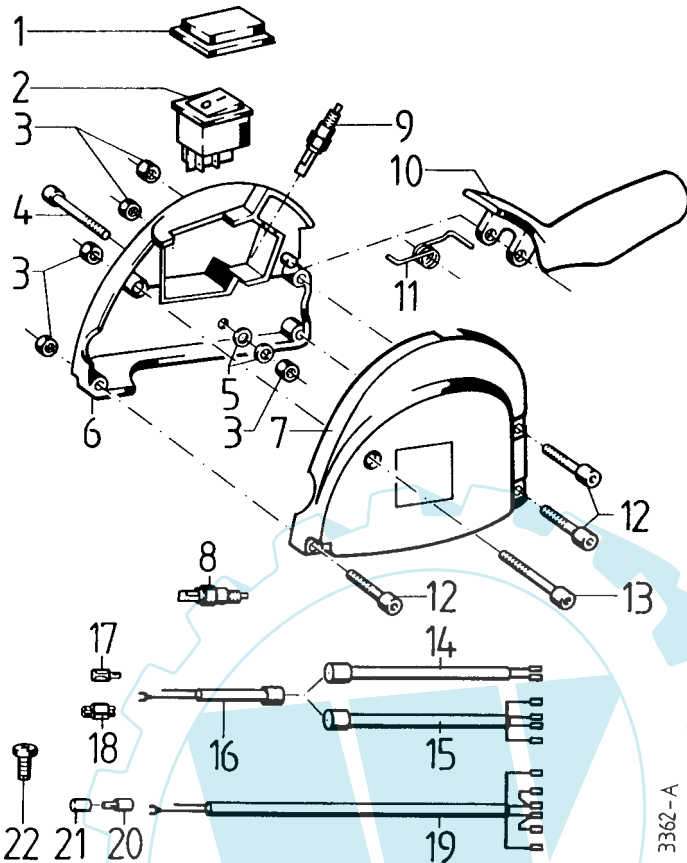
Pos.	Teile-Nr.	Stück	Bezeichnung	Abmessung	Norm	Bemerkung
38	574 87	1	Formfeder Handhebelklinge	1		! für Benzinmotor
40	767 76	1	Bowdenzug Kuppl.	2 / 1435 / 170		! für Benzinmotor
45	763 37	1	Schaltzug mit Kugelpfanne	800		< ?
45 a	767 19	1	Schaltung mit Gabelgelenk	840		> ?
45 b	766 57	1	Gabelgelenk			Einzelteil von 45 a
46	514 10	1	Scheibe	10,4 x 28 x 3		
46 a	007 86	1	Scheibe	15 x 28 x 2,5	DIN 125	
49	690 54	1	Werkzeugkasten			
50	171 79	1	Griffkugel	40 M 10		
51	552 16	1	Mutterkappe	16		
52	281 19	2	Sicherungsmutter	M 16 x 1,5	DIN 980	🔧 270
54	593 89	1	Deckscheibe			
55	761 69	1	Lenkholm			
56	263 92	1	Schmiernippel	H 2 SFG 6 x 1 45 GRD		
57	069 87	1	Druckfeder	17,1 / 1,8 / 48 / W 7,5		
58	593 90	1	Schwenkrastbolzen			
60	171 79	1	Griffkugel	40 M 10		
61	766 58	1	Bremshebel oben			🔧 270
62	438 50	1	Lagerbuchse	14 / 16 x 15		
63	737 70	1	Bremshebel unten			
64	013 47	1	Seegerring	A 12 x 1,5	DIN 471 SD	
65	552 08	2	Mutterkappe	8		
66	005 95	2	Sechskantmutter	M 8		
67	537 08	2	Doppelzahnscheibe	8		
68	479 83	2	Bowdenzugwiderlager			
69	494 08	2	Zahnscheibe	A 8	DIN 6797	
70	001 09	2	Sechskantschraube	M 8 x 20	DIN 933	
71	763 73	2	Bowdenzug Bremse	2 / 500 / 70		
72	737 75	1	Waagebalken			
73	004 99	1	Stiftschraube	M 8 x 25	DIN 938	
74	005 95	1	Sechskantmutter	M 8	DIN 934	
75	763 19	1	Bremszugstange vollst.			
76	006 65	1	Sicherungsmutter	M 8	DIN 985	
77	592 35	1	Gelenkschraube	16 / M 10 x 12		
80	447 99	2	Innensechskantschraube	M 5 x 10	DIN 912	🔧 270
90	766 61	1	Holmabdeckung			> 5900 1021
91	003 21	2	Linsenschraube	M 5 x 20	DIN 7985	> 5900 1021
92	199 68	2	Scheibe	6,2 x 13,5 x 0,5		> 5900 1021
93	281 05	2	Sicherungsmutter	M 5	DIN 985	> 5900 1021
94	560 54	4	Blindniet	Al 5 x 16		< 5900 1020
95	690 54	1	Werkzeugkasten	2/510		< 5900 1020
101	768 55	1	Zylinderschraube	M 8 x 27		
102	774 10	1	Gewindestift	M 5 x 6	DIN 916	
103	768 54	1	Klemmhebel			
104	768 52	1	Klemmring			
105	768 51	1	Drehgriff			
106	768 53	1	Flanschring			
107	768 57	1	Wellendichtring	G30 x 37 x 4		
108	768 56	1	Handgriff			🔧 414
109	774 11	1	Formfeder, Bowdenzughalter			
110	455 81	1	Gewindestift	M 8 x 10	DIN 916	🔧 242
111	768 58	2	Bowdenzug Drehgriff	1,5/1220		
112	263 90	1	Schmiernippel	H1 SFG 6		
113	003 53	2	Linsenschraube	M 5 x 16	DIN 966	🔧 242
120	036 27	2	Gelenkschraube	14 / M10 x 12		
121	768 78	1	Druckstück	M12		🔧 270
122	774 22	2	Innensechskantschraube	M 6 x 12	DIN 7991	🔧 270
123	001 50	2	Sechskantschraube	M 8 x 12	DIN 933	
124	773 08	2	Sperrkantscheibe	SK M 8		
125	014 54	2	Splint	2 x 20	DIN 94	
126	637 93	2	Bolzen mit Kopf	6 x 16/12,8		
127	768 76	1	Pumpenverstellhebel			
128	005 93	2	Sechskantmutter	M 6	DIN 934	
129	768 75	1	Anschlagblech			
130	001 42	2	Sechskantschraube	M 6 x 25	DIN 933	
140	682 82	1	Handhebel Kuppl. Motorstopp kpl.			!, f. Dieselmotor inkl. 141 - 143
141	771 82	1	Schenkelfeder Stopphebel			!, f. Dieselmotor
142	771 81	1	Schenkelfeder Kupplungshebel			!, f. Dieselmotor
143	770 93	1	Hebel f. 682 82			!, f. Dieselmotor
144	733 65	1	Sperrbügel A = 30 mm			!, f. Dieselmotor
145	024 11	1	Bowdenrippelhalter	6,4 x 8 x 14		!, f. Dieselmotor
146	774 78	1	Bowdenzug Kupplung	2/1500/110		!, f. Dieselmotor
147	775 57	1	Lenkholm links	a = 620 mm		!, f. Dieselmotor
148	519 14	1	Bowdenzug Stopp	1,5/1650/130		!, f. Dieselmotor
149	733 68	1	Zylinderbolzen	6 x 14		!, f. Dieselmotor
151	765 29	1	Betriebsstundenzähler			Sonderausf.
152	281 04	2	Sicherungsmutter	M 4	DIN 980	Sonderausf.
153	003 18	2	Linsenschraube	M 4 x 16	DIN 7985	Sonderausf.
160	786 06	1	TS Kugelgriff Lenkerverstellung			Sonderausf. inkl. 161, 162
161	766 37	2	Kugelgriff	M12 x 133		
162	775 56	2	Sonderstiftschraube	M12 x 1,5 / M12 x 40		🔧 270

Ersatzteilliste agria Hydro. Geräteträger 5900 Bison; Taifun agria

997 153

Tafel 2264_59 Sicherheitsschalter

Blatt 1 von 1

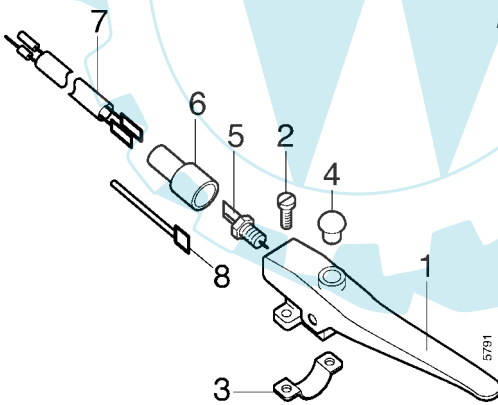


Pos.	Teil-Nr.	Benennung	Stück	Bemerkung
1	737 09	Kappe für Wippschalter	1	
2	737 08	Wippschalter	1	
3	281 05	Sicherungsmutter M 5	5	
4	731 71	Innensechskantschr. M 5 x 45	1	
5	007 79	Scheibe 5,3 x 10 x 1	2	
6	737 06	Schaltergehäuse rechts, Ø25, mit Ausspar. für Pos. 2	1	
7	737 05	Schaltergehäuse links, Ø25, mit Ausspar. für Pos. 2	1	5500L
7a	737 53	Schaltergehäuse links, Ø25, mit Ausspar. für Pos. 2 + Ausspar. für Lenkbremshebel	1	5500KL, Grizzly
8	732 63	Schalter, Schließer, 2pol. für Kupplungshebel	1	
9	732 63	Schalter, Schließer, 2pol.	1	
10	737 00	Schalthebel	1	
11	737 07	Schenkelfeder	1	
12	731 56	Innensechskantschr. M 5 x 30	3	
13	731 71	Innensechskantschr. M 5 x 45	1	
19	737 14	Leitungssatz, 1500 mm	1	5500 811
19a	737 19	Leitungssatz, 2000 mm	1	5500KI, Grizzly
20	484 87	Rundstecker Ø 4	1	
21	484 86	Rundsteckhülse	1	

3362-A

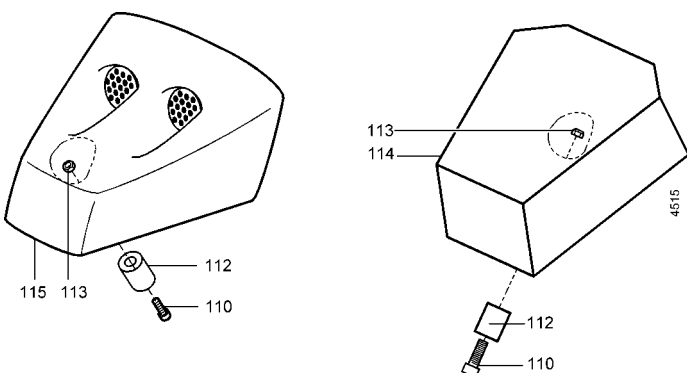
Tafel 2895 2. Sicherheitsschalter

5400, 5400KL, 5500, 5900



Pos.	Teile-Nr.	St.	Bezeichnung	Bemerkung
	786 24	1	Bausatz 2. Sicherheitsschalter	-> 5400, 5400KL, 5500 EH25, 5900 13 inkl. 1-6, 7
	786 25	1	Bausatz 2. Sicherheitsschalter	-> 5500 EH34, 5900 232 inkl. 1-6, 7a
1	754 72	1	Handhebel Motorstopp	inkl. 2, 3, 5
2	003 27	2	Linsenschraube M 4x20	-> 5400, 5400KL, 5500
2a	003 24	2	Linsenschraube M 4x25	-> 5900
3	508 93	1	Rohrschelle	
4	624 69	1	Verschlussstopfen	
5	732 63	1	Schalter, Schließer M 8x1 2-pol	
6	592 90	1	Gummitülle	
7	783 02	1	El. Leitung 2x1,0x1400	-> 5400, 5400KL, 5500 EH25, 5900 131 inkl. 6
7a	783 04	1	El. Leitung 2x1,0x2000	-> 5500 EH34, 5900 23 inkl. 6
8	555 41	3	Kabelbinder	

Tafel 2605 Haube

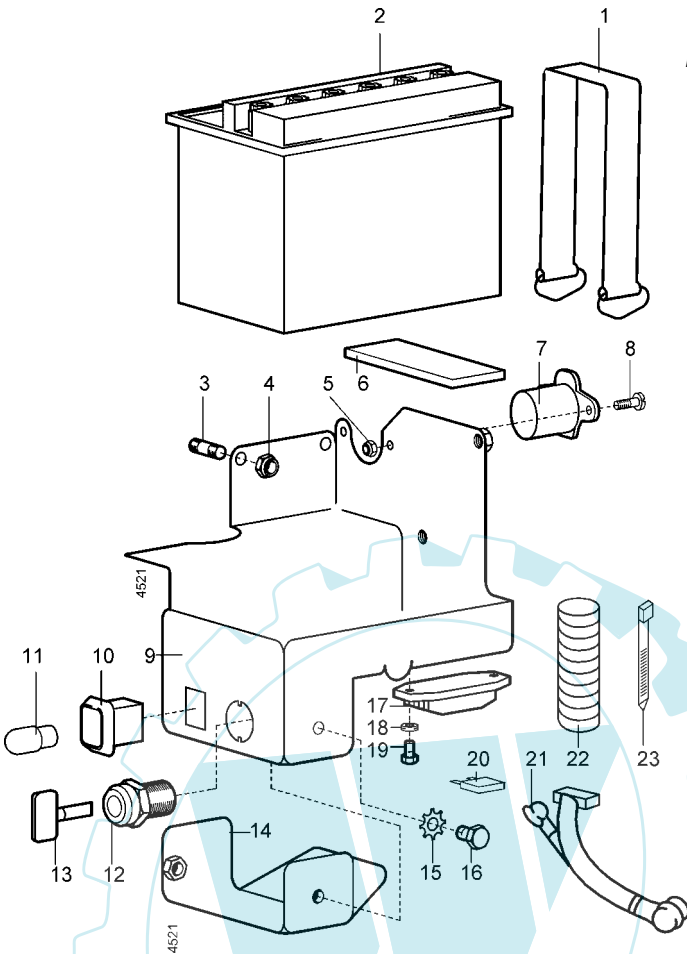


Pos.	Teile-Nr.	Stück	Bezeichnung	Bemerkung
110	001 09	3	Linsenschraube M 6 x 16	
112	561 80	3	Kugelgummitasse	
113	120 13	3	Sicherungsmutter M 6	
114	763 97	1	Haube	< 5900 1020
115	766 60	1	Haube, Kunststoff	> 5900 1021

Ersatzteilliste *agria* Hydro. Geräteträger 5900 Bison; Taifun **agria** 997 153

Tafel 2606 Batterie, Schaltkasten

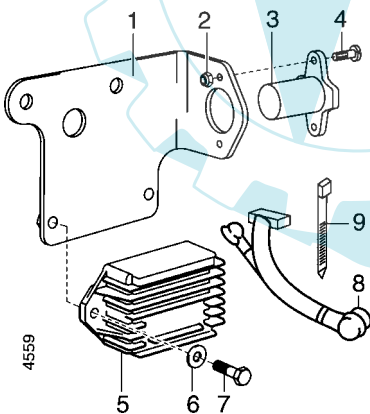
für GH 400



Pos.	Teile-Nr.	Stück	Bezeichnung	Bemerkung
1	765 47	1	Spanngurt 18,5 x 330	
2	611 29	1	Batterie 12V 20Ah	
2 a	736 64	1	Einohrklammer 9/7,4	
2 b	795 89	6	Schraubstopfen für Batt. DETA, EXITE	
3	004 54	2	Stiftschraube M 8 x 20	
4	006 65	2	Sicherungsmutter M 8	
5	281 05	2	Sicherungsmutter M 5	
6	759 56	2	Unterlage	
7	635 54	1	Steckdose	
8	003 25	2	Linsenschraube M 5 x 10	
9	765 46	1	Batterieträger	
10	617 38	1	Leuchte Anzeige Batterie	inkl. 11
11	305 59	1	Glühlampe 12V 2W	Einzelteil von 10
12	269 00	1	Zündstartscharter	inkl. 13
13	670 77	1	Zündschlüssel E 11	Einzelteil von 12
14	767 01	1	Deckel für Batterieträger	
15	494 06	2	Zahnscheibe A 6	
16	001 08	2	Sechskantschraube M 6 x 12	
17	765 48	1	Spannungsregler 12V	
18	537 06	2	Doppelzahnscheibe	
19	001 26	2	Sechskantschraube M 6 x 20	
20	759 28	2	Flachsicherung 15A	Einzelteil von 21
21	765 90	1	Leitungssatz	inkl. 20
22	9528 40	x	Wickelschutzschlauch 9 x 1,6 x 13	0,85 m
23	555 41	2	Kabelbinder	

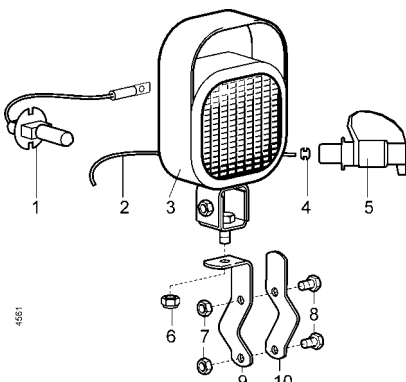
Tafel 2609 Steckdose

für GH 400



Pos.	Teile-Nr.	Stück	Bezeichnung	Bemerkung
	772 06	1	BG Steckdose	inkl. 1 - 7
1	765 49	1	Steckdosenträger	
2	763 90	2	Sicherungsmutter M 5	
3	635 54	1	Steckdose	
4	003 26	2	Linsenschraube M 5 x 16	
5	566 98	1	Regler 12V	
6	494 08	2	Zahnscheibe	
7	001 51	2	Sechskantschraube M 8 x 30	
8	765 89	1	Ltg. Satz Steckdose	
9	555 41	x	Kabelbinder	

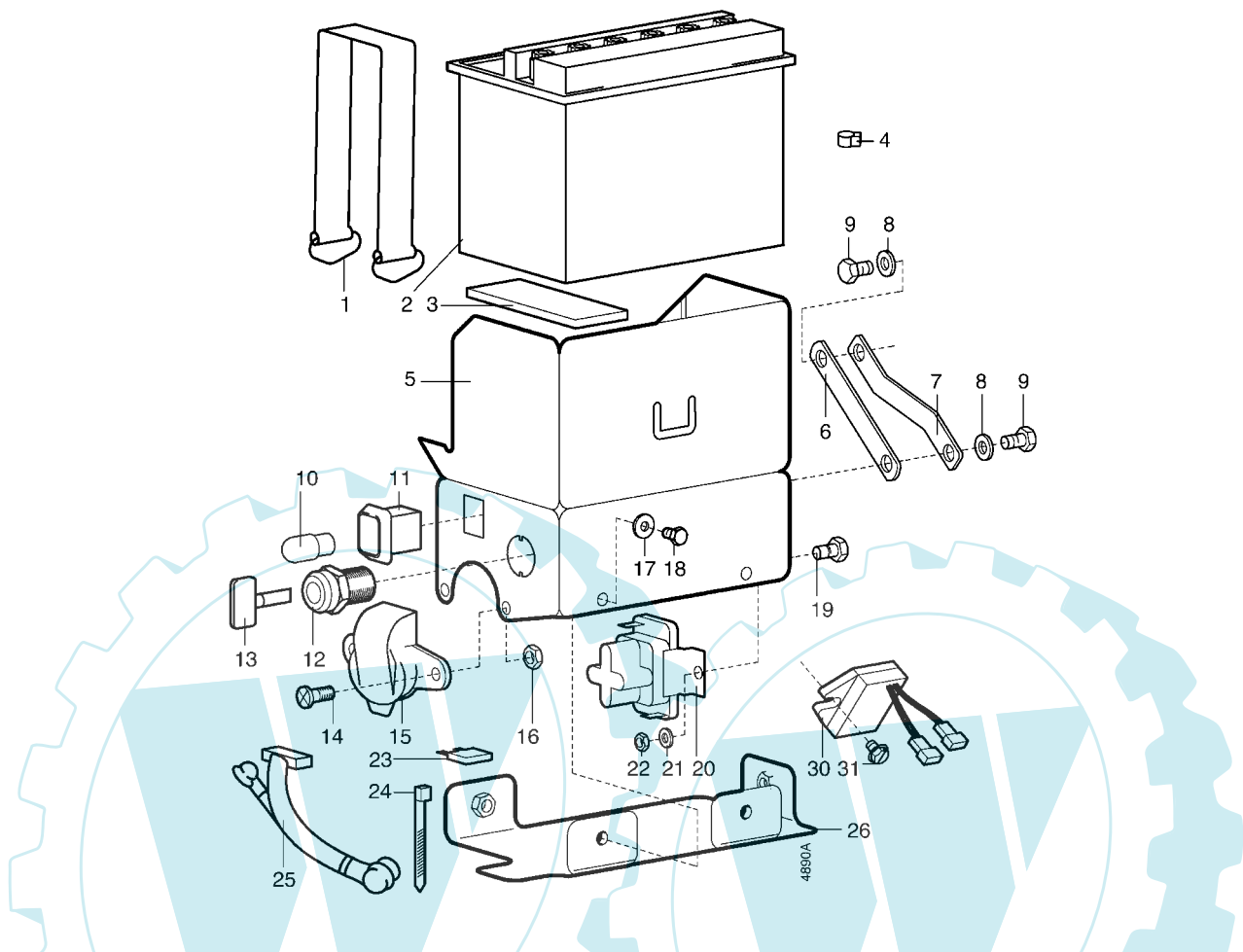
Tafel 2506 Arbeitsscheinwerfer 3479 521



Pos.	Teil-Nr.	Stück	Bezeichnung	Bemerkung
1	768 94	1	Glühlampe H1 12V55W	
2	763 90	1	Leitung 2 x 1,0 x 1500br/bl	
3	763 92	1	Scheinwerfer m. Schraubfuß	inkl. 1
4	635 64	1	Zugentlastung	
5	635 55	1	Stecker	
6	281 10	1	Sicherungsmutter M10	
7	281 08	2	Sicherungsmutter M 8	
8	804 00	2	Sechskantschraube M 8 x 30	
9	763 91	1	Halter f. Arbeitsscheinwerfer 30 x 4 x 135	
10	759 00	1	Rohrschelle	

Tafel 2695 Batterie, Schaltkasten

für B&S Vanguard

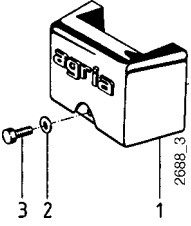


Pos.	Teile-Nr.	Stück	Bezeichnung	Abmessung	Norm	Bemerkung
1	765 47	1	Spanngurt	18,5 x 330		
2	611 29	1	Batterie	12V 20Ah		
2 a	736 64	1	Einohrklemme	9/7,4		
2 b	795 89	6	Schraubstopfen	f. Batt. DETA, EXITE		
3	759 56	2	Unterlage			
4	736 64	1	Einohrklemme	9/7,4		
5	767 46	1	Batterieträger			
6	767 49	1	Stütze für Batteriekasten			! für Tankträger 767 48
7	775 38	1	Stütze für Batteriekasten			! für Tankträger 775 37
8	773 08	2	Sperrkantscheibe	SK M 8		
9	001 02	2	Sechskantschraube	M 8 x 16	DIN 933	
10	617 38	1	Leuchte Anzeige Batterie			
11	305 59	1	Glühlampe	12V 2W		Einzelteil von 10
12	773 78	1	Startschalter	Vanguard 18 HP		Einzelteil von 12
13						
14	003 26	2	Linsenschraube	M 5 x 16	DIN 7985	
15	635 54	1	Steckdose 3-pol.		DIN 9680-A	
16	281 05	2	Sicherungsmutter	M 5	DIN 985	
17	773 06	4	Sperrkantscheibe	SK M 6		
18	001 08	3	Sechskantschraube	M 6 x 12	DIN 933	
18 a	001 12	1	Sechskantschraube	M 6 x 16	DIN 933	
19	001 12	2	Sechskantschraube	M 6 x 16	DIN 933	
20	773 79	1	Magnetschalter	Vanguard 18 HP		
21	537 06	2	Doppelzahnscheibe	6		
22	281 06	1	Sicherungsmutter	M 6	DIN 985	
23	759 28	1	Flachsicherung	15A		Einzelteil von 25
25	767 75	1	Leitungssatz Armat. E-Start	Vanguard 18 HP		
26	767 47	1	Deckel f. Batterieträger			
27	773 08	2	Sperrkantscheibe	SK M 8		
30	773 80	1	Spannungsregler	12 V		

Ersatzteilliste *agria* Hydro. Geräteträger 5900 Bison; Taifun **agria** 997 153

Tafel 2356 Frontgewicht

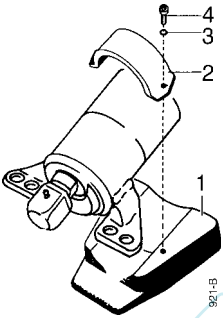
3228 011



Pos.	Teil-Nr.	Benennung	Stück	Bemerkung
1	3228 011	Frontgewicht	1	inkl. 2-3
2	007 85	Scheibe 13 x 24 x 2,5	1	
3	000 09	Sechskantschraube M 12 x 50	1	

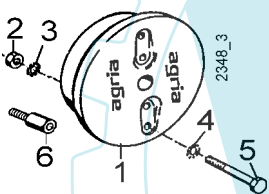
Tafel 2357 Zusatzgewicht für Planeten-Mäheinrichtung

3446 911



Pos.	Teil-Nr.	Benennung	Stück	Bemerkungen
1	3446 911	Zusatzgewicht für Planeten-Mäh-einrichtung für Ausf. Dieselmotor)		inkl. 2 - 4
2	587 96	Haltebügel	1	
3	164 71	Schraubensicherung VS 10	2	
4	002 53	Innensechskantschraube M 10 x 30	2	

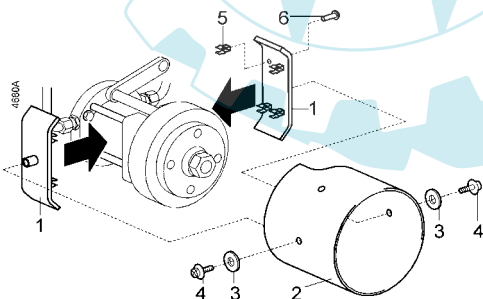
Tafel 2353 Radgewicht 3221 051



Pos.	Teil-Nr.	Benennung	Stück	Bemerkung
1	3221 051	Paar Radgewicht 10"/12"	1	inkl. 2 - 5
2	005 97	Sechskantmutter M 10	4	
3	494 10	Zahnscheibe A10	4	
4	537 10	Doppelzahnscheibe 10	4	
5	000 78	Sechskantschraube M 10 x 120	4	
a	000 75	Sechskantschraube M 10 x 80	4	für 3400 KL
6	736 26	Sonder-Radschraube M 12x1,5 x 30	4	für 3400 KL

Tafel 2648 Wickelschutz

Teilesatz 760 58

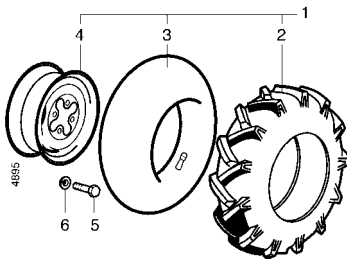


Pos.	Teil-Nr.	Benennung	Stück	Bemerkung
1	768 36	Wickelschutzträger	2	
2	768 35	Wickelschutzrohr	2	
3	773 08	Sperrkantscheibe	4	
4	003 16	Linseinnensechskantschraube	4	
5	768 50	Federklammer	8	
6		Blindniete A 3 x 8 St/St	8	

Ersatzteilliste *agria* Hydro. Geräteträger 5900 Bison; Taifun **agria** 997 153

Pos. Teil-Nr. Benennung Stück Bemerkungen

Tafel 2222 01 Triebräder 0190 111 Ackerprofil



1	0190 111	Paar Triebräder 5.0-10 (2 PR)	1	
2	536 16	Reifen 5.0-10 (2 PR)	2	
3	536 17	Schlauch 5.0-10	2	
4	536 14	Scheibenrad 3,50 B x 10	2	
5	288 21	Sechskantschraube M 12 x 1,5 x 30	8	⊗ 100 Nm
6	269 95	Federring C 12,5	8	

Tafel 2222 02 Triebräder 0190 112 Ackerprofil

1	0190 112	Paar Triebräder 5.0-10 (4PR)	1	
2	618 87	Reifen 5.00-10 (4PR)	2	
3	536 17	Schlauch 5.0-10	2	
4	536 14	Scheibenrad 3,50 B x 10	2	
5	288 21	Sechskantschraube M 12 x 1,5 x 30	8	⊗ 100 Nm
6	269 95	Federring C 12,5	8	

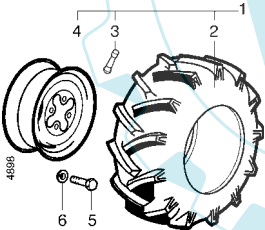
Tafel 2222 03 Triebräder 0190 113 Ackerprofil Bibagrip

1	0190 113	Paar Triebräder 5.0-10 (2PR)	1	
2	767 13	Reifen 5.0-10 (2PR)	2	
3	536 17	Schlauch 5.0-10	2	
4	536 14	Scheibenrad 3,50 B x 10	2	
5	288 21	Sechskantschraube M 12 x 1,5 x 30	8	⊗ 100 Nm
6	269 95	Federring C 12,5	8	

Tafel 2222 05 Triebräder 3291 051 Ackerprofil

1	3291 051	Paar Triebräder 6-12 (2 PR)	1	
2	158 38	Reifen 6.0-12 (2 PR)	2	ED 591 62
2a	591 62	Reifen 5.00-12 AS (4 PR)	2	
3	133 91	Schlauch 5.00/6.00-12	2	
4	724 72	Scheibenrad 5J x 12	2	
5	288 21	Sechskantschraube M 12 x 1,5 x 30	8	⊗ 100 Nm
6	269 95	Federring C 12,5	8	

Tafel 2655 01 Triebräder 5990 611 Ackerbreitreifen

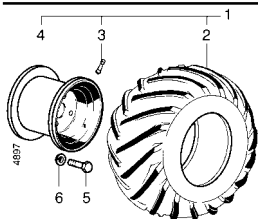


1	5990 611	Paar Triebräder 23 x 8.5-12	1	
2	765 88	Reifen 23 x 8.5-12 (4PR)	2	
3	393 99	Schlauchlosventil 43 GS 16	2	
4	765 86	Scheibenrad 7.00 x 12	2	
5	288 21	Sechskantschraube M 12 x 1,5 x 30	8	⊗ 100 Nm
6	269 95	Federring C 12,5	8	

Tafel 2655 02 Triebräder 5990 711 Ackerbreitreifen

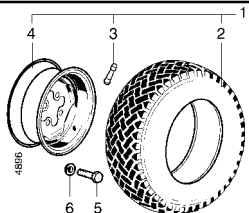
1	5990 711	Paar Triebräder 23 x 10.50-12	1	
2	572 67	Reifen 23 x 10.50-12 (4PR)	2	
3	393 99	Schlauchlosventil 43 GS 16	2	
4	765 87	Scheibenrad 9.00x12	2	
5	288 21	Sechskantschraube M 12 x 1,5 x 30	8	⊗ 100 Nm
6	269 95	Federring C 12,5	8	

Tafel 2383 01 Triebräder 3490 611 Terra Grip



1	3490 611	Paar Triebräder 21 x 11.00-8	1	
2	691 37	Reifen 21 x 11.00-8 (4 PR)	2	
3	330 23	Schlauchlosventil 11,5	2	
4	691 35	Scheibenrad 8.50 A x 8H2	2	
5	288 21	Sechskantschraube M 12 x 1,5 x 30	8	⊗ 100 Nm
6	269 95	Federring C 12,5	8	

Tafel 2384 Triebräder 3490 511 Rasenprofil



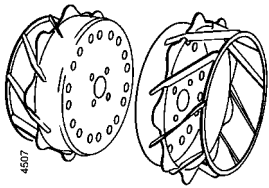
1	3490 511	Paar Triebräder 20 x 8.00-10	1	
2	620 87	Reifen 20 x 8.00-10, (4 PR)	2	
3	330 23	Schlauchlosventil 11,5	2	
4	622 36	Scheibenrad 5.50 I x 10	2	
5	288 21	Sechskantschraube M 12 x 1,5 x 30	8	⊗ 100 Nm
6	269 95	Federring C 12,5	8	

Ersatzteilliste agria Hydro. Geräteträger 5900 Bison; Taifun agria

997 153

Tafel 2604 Greiferräder

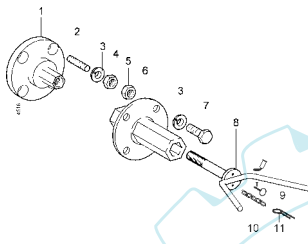
5917 011; 5917 021



Pos.	Teile-Nr.	Bezeichnung	Stück	Bemerkung
	5917 011	Paar Greiferräder 10" f. 5.00-10(Ø 534)		
	5917 021	Paar Greiferräder 12" 6-12; 23x8.50-12; 23x10.50-12		

Tafel 2602 Mitnehmernabe für Greiferrad

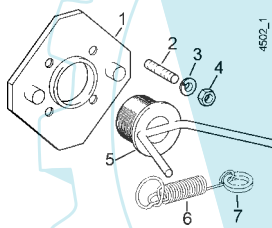
5517 111



Pos.	Teile-Nr.	Stück	Bezeichnung	Abmessung	Norm	Bemerkung
1	767 02	1	Mitnehmernabe			
3	269 95	1	Federring	C 12,5		
5	201 14	1	Sicherungsmutter	M12 x 1,5	DIN 985	
6	766 68	1	Mitnehmernabe			
7	288 21	1	Sechskantschraube	M12 x 1,5 x 30	DIN 961	
8	766 74	1	Sonderschraube Flügel	M16 x 140		
9	016 82	1	Halbrundkerbnagel	5 x 10	DIN 1476	
10	9544 12	M	Rundstahlkette	G 2 x 12	DIN 5685	
11	207 90	1	Federstecker	4 x 64	DIN 11024	

Tafel 2603 Mitnehmernabe für Greiferrad

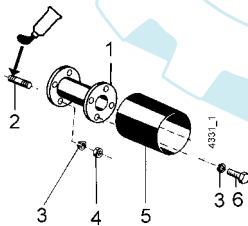
5917 011



Pos.	Teile-Nr.	Stück	Bezeichnung	Abmessung	Norm	Bemerkung
1	59160 11	1	Paar Mitnehmernabe			inkl. 2 - 7
2	198 94	1	Stiftschraube	M12 x 1,5 x 40		
3	269 95	1	Federring	C 12,5		
4	006 10	1	Sechskantmutter	M12 x 1,5	DIN 934	
5	766 73	1	Sonderschraube Flügel	M64 x 2		
6	430 15	1	Zugfeder Spindelschutz			
7	481 89	1	Springring	Ø 26		

Tafel 2508 Zwischenflansch für Zwillingsbereifung

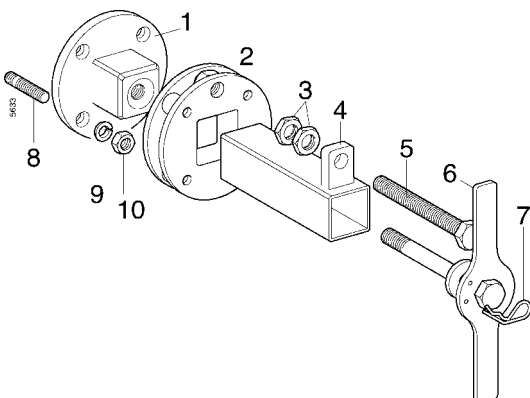
5616 511



Pos.	Teile-Nr.	Bezeichnung	Stück	Bemerkung
1	5616 511	Paar Radzwischenflansch 2 x 20 cm		inkl. 2-6
2	198 94	Stiftschraube M 12 x1,5 x40	8	Ø270
3	269 95	Federring C 12,5 (kugelig)	16	
4	006 10	Sechskantmutter M 12 x 1,5	8	
5	593 42	Wickelschutzrohr 212 mm	2	
6	288 21	Sechskantschraube M 12 x 1,5 x 30	8	

Tafel 2862 Radzwischenflansch Vario

5916 211



Pos.	Teil-Nr.	Benennung	Stück	Bemerkung
1	777 41	Mitnehmernabe	2	
2	777 46	Radflansch	2	
3	006 31	Sechskantmutter flach BM16	4	
4	777 42	Nabenrohr	2	incl. 3 + 5
5	777 45	Spindel M16x135	2	
6	777 50	Griffschraube M16x 167	2	
7	777 53	Federstecker 3x 56	2	
8	198 94	Stiftschraube M12x1,5x 40	8	
9	269 95	Federring kugelig C 12,5	8	
10	006 10	Sechskantmutter M12x1,5	8	

Ersatzteilliste agria Hydro. Geräteträger 5900 Bison; Taifun agria 997 153

Tafel 2358 Schneeketten

	Pos.	Teile-Nr.	Bezeichnung	Stück	Bemerkung
1	1	0490 981	Paar Schneeketten für 13x5.00-6		
	a	2490 991	Paar Schneeketten für 4.00-8		
	b	2491 981	Paar Schneeketten für 5.0-10 und 4.00-12		
	c	3790 911	Paar Schneeketten für 6.50/80-12		
2	d	5990 981	Paar Schneeketten für 23x8.5-12		
	2	0490 971	Paar Schneeketten für 13x5.00-6 und 3.50-6		

Tafel 2124 Werkzeug

	Pos.	Teil-Nr.	Benennung	Bemerkung
1	1	490 00	Werkzeugsatz	(inkl. 1, 1a, 1b, 2, 3, 4, 4a, 5)
	a	479 50	Sechskantsteckschlüssel 9 x 24	
	b	354 96	Sechskantsteckschlüssel 21 x 26	
	c	281 47	Sechskantsteckschlüssel 17	
	d	281 68	Sechskantsteckschlüssel 19 x 21	
2	e	724 70	Sechskantsteckschlüssel 13 x 21	
	2	766 22	Sechskantsteckschlüssel 16	
	a	025 26	Sechskantstiftschlüssel 8	
	b	025 25	Sechskantstiftschlüssel 6	
	c	025 27	Sechskantstiftschlüssel 10	
3	d	025 24	Sechskantstiftschlüssel 4	
	3	025 12	Drehstift Ø 10	
4	a	724 71	Drehstift Ø 8	
	4	175 10	Doppelpmaulschlüssel 10 x 11	
5	a	172 17	Doppelpmaulschlüssel 13 x 17	
	b	493 41	Doppelpmaulschlüssel 19 x 24	
6	5	044 27	Werkzeugtasche	
7	6	568 99	Ringhaken	Demontage: Schaltstangen-Federsplint
8	7	025 43	Fettpresse 36 x 140	
	8	771 83	Ölabsaugpumpe	

Tafel 2137 Schmierstoffe, Korrosionsschutzmittel, Klebstoffe, Lacke

	Pos.	Teil-Nr.	Benennung		
2	2	604 80	Spezialfett, wasserresistent	Patrone	400 g
	3	671 20	Gleitmo-Paste	Tube	50 g
	4	799 09	Kraftstoff-Stabilisator	Beutel	5g
	5	690 36	Bio-Korrosionsschutzöl	Flasche	500 ml
	6	559 94	Klebstoff, mittelfest,	Loctite 242	Flasche
a	559 95	Klebstoff, stark,	Loctite 270	Flasche	50 ml
	b	559 96	Klebstoff, hochfest,	Loctite 638	Flasche
7	559 97	Flächendichtung, flüssig,	Loctite 573	Tube	250 ml
8	181 03	Sprühlack, birkengrün		Sprühdose	400 ml
	a	712 98	Sprühlack, rot RAL 2002		Sprühdose
b	509 68	Sprühlack, schwarz		Sprühdose	400 ml
	9	713 13	Reifendichtgel	Terra-S	Flasche

Ersatzteilliste agria Hydro. Geräteträger 5900 Bison; Taifun agria

997 153

Tafel 2550_59 Aufkleber

Blatt 1 von 1

agria 1
agria 2
Bison 3
Taifun 4

Pos.	Teile-Nr.	Stück	Bezeichnung
1	481 76	1	agria, 216 mm, weiß
2	481 77	1	agria, 108 mm, weiß
3	757 37	1	Bison
4	757 85	1	Taifun
23	757 38	1	Zapfschaltung
24	757 39	1	Homsperr
25	757 36	1	Fahrstufe
28	757 49	1	Schiebebetrieb
29	757 50	1	Kupplung
30	757 47	1	Stop
31	757 55	1	Drehzahlverstellung
32	731 28	1	Zentralbremse
33	757 68	1	Drehgriffschaltung
34	587 50	1	Gehörschutz
41	731 27	1	CE
43	189 78	1	Viertaktmotor, Benzin
44	729 84	1	Viertaktmotor, Ölstand
45	614 87	1	0,1, Start
46	757 57	1	Biohyd SE 46
47	757 69	1	Panolin Synth 46
50	537 73	1	Fettpresse
54	75707	1	Warnzeichen Zündkerze
55	75708	1	Warnzeichen Zündschlüssel
56	75703	1	Warnbild Sichelmäher
57	757 05	1	Warnbild Balkenmäher
59	757 09	1	Warnbild Kehrmaschine

23 **23** **Achtung Viertaktmotor**
Kenn Benzin-Ölgemisch verwenden **43**

24 **24** **Viertakt-Motor!**
 Täglich Ölstand kontrollieren! **44**

41 **41**

45 **45**

46 **Hydraulikanlage ist mit Bio-Hydrauliköl BP: Biohyd SE 46 gefüllt.**
 Zum Nachfüllen u. Ölwechsel nur die von agria freigegebene Bio-Hydraulik-öle auf Synthetic-Ester-Basis ...HEES verwenden. **46**

47 **Hydraulikanlage ist mit Bio-Hydrauliköl PANOLIN: HLP Synth 46 gefüllt.**
 Zum Nachfüllen u. Ölwechsel nur die von agria freigegebene Bio-Hydraulik-öle auf Synthetic-Ester-Basis ...HEES verwenden. **47**

50 **50**

54 **54**

55 **55**

56 **56**

57 **57**

59 **59**

30 **30**

31 **31**

32 **32**

33 **33**

34 **34**

28 **28**

agria

MotorGartenGeräte

agria-Werke GmbH

Bittelbronner Straße 42

D-74219 Möckmühl

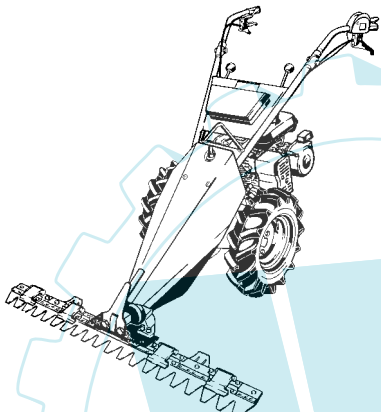
Telefon 06298 /39-0

Telefax 06298/39-111

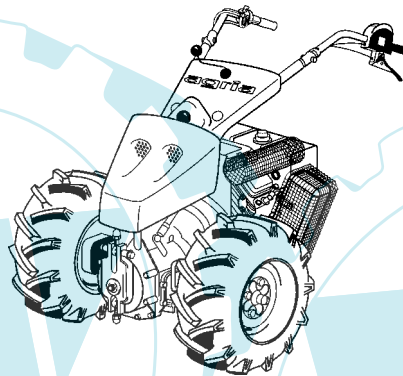
e-mail: info@agria.de

Internet: <http://www.agria.de>

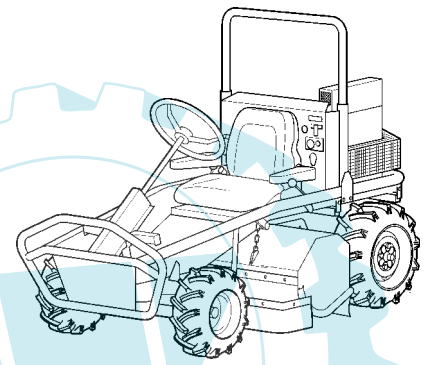
Das Erfolgsprogramm



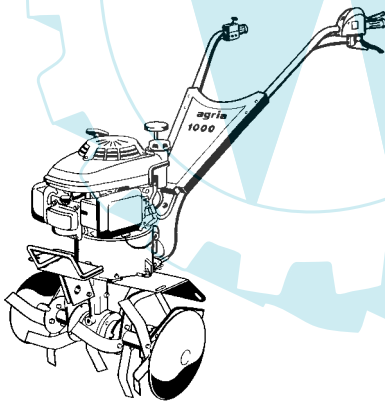
Balkenmäher



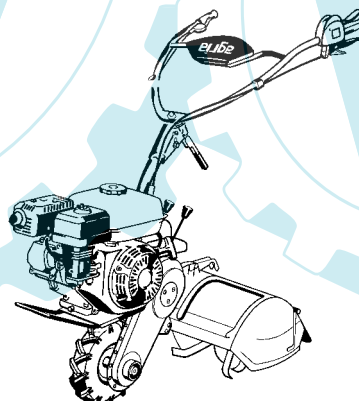
Geräteträger



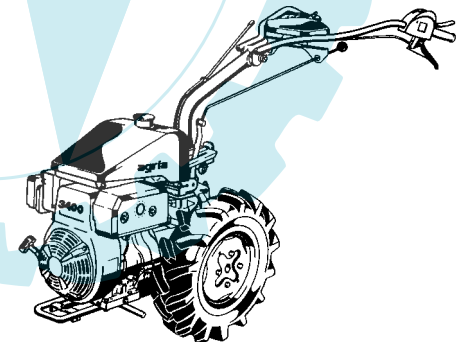
Aufsitzmäher



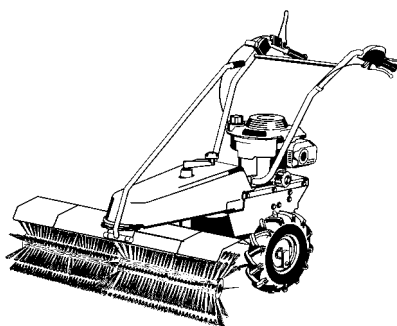
Motorhacken



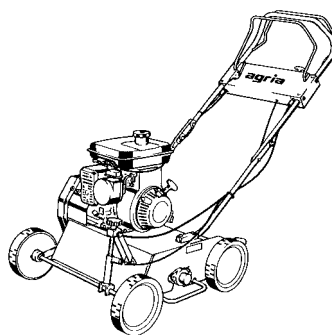
Einradhacken



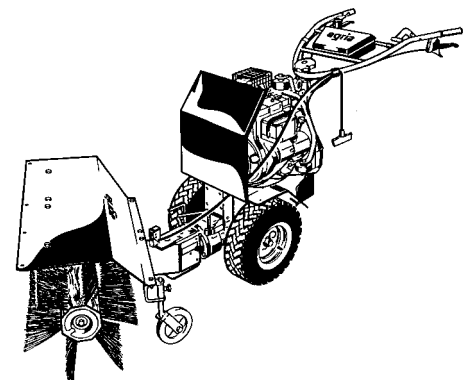
Einachsschlepper



Kehrmaschinen



Vertikutierer



Kombigeräte