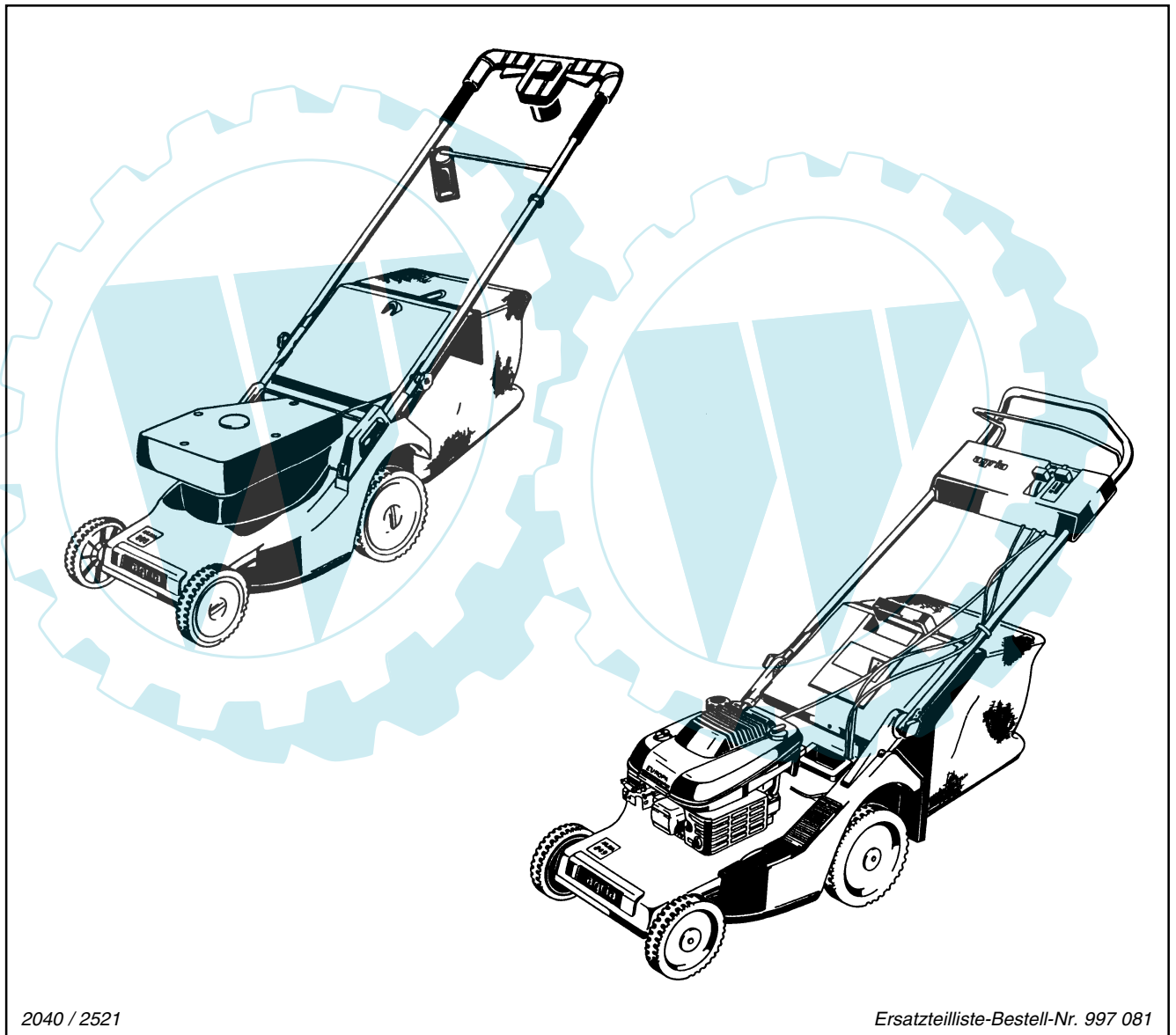


agria

MotorGartenGeräte

Ersatzteilliste

für agria®-Rasenmäher Typ **5200 809**
bis **5200 859**



2040 / 2521

Ersatzteilliste-Bestell-Nr. 997 081

11.03

Für Service und schnelle Ersatzteillieferung
sorgt Ihr agria-Fachhändler.

agria-Fachhändler





Stichwortverzeichnis

	Seite	Tafel
Elektro-Rasenmäher		
40 cm 5200 809	4	2173
45 cm 5200 815	mit Radantrieb 6	2174
Benzin-Rasenmäher		
40 cm 5200 839	8 - 10	2089, 2219
45 cm 5200 841	12 - 14	2090, 2220
45 cm 5200 843	16	2091
45 cm 5200 845	mit Radantrieb 18 - 20	2179, 2175
53 cm 5200 847	22 - 24	2176, 2177
53 cm 5200 849	26	2092
45 cm 5200 855	mit Radantrieb und E-Start 28	2178
53 cm 5200 859	mit Radantrieb und E-Start 30	2180



Aufkleber 2
Schmierstoffe, Korrosionsschutzmittel, Klebstoffe, Lacke, Werkzeuge 2



Motor-Einzelteile sind in separaten Ersatzteillisten.

Tafel 2137 Schmierstoffe, Korrosionsschutzmittel, Klebstoffe, Lacke

Pos.	Teil-Nr.	Benennung							
2	604 80	Spezialfett, wasserresistent						Patrone	400 g
3	671 20	Gleitmo-Paste						Tube	50 g
4	799 09	Kraftstoff-Stabilisator						Beutel	5g
5	690 36	Bio-Korrosionsschutzöl						Flasche	500 ml
6	559 94	Klebstoff, mittelfest,						Flasche	50 ml
	a	559 95	Klebstoff, stark,			Loctite 242		Flasche	50 ml
	b	559 96	Klebstoff, hochfest,			Loctite 270		Flasche	50 ml
						Loctite 638		Flasche	50 ml
7	559 97	Flächendichtung, flüssig,				Loctite 573		Tube	250 ml
8	181 03	Sprühlack, birkengrün						Sprühdose	400 ml
	a	712 98	Sprühlack, rot RAL 2002					Sprühdose	400 ml
	b	509 68	Sprühlack, schwarz					Sprühdose	400 ml
9	713 13	Reifendichtgel						Flasche	1 Ltr.

Tafel Aufkleber

	Grafik	Teil-Nr.	Bemerkung
		481 77	weiß 108 mm schwarz/weiß
		731 13	Warnbild, Betriebsanleitung lesen

	Grafik	Teil-Nr.	Bemerkung
		731 15	Warnbild, Benzinmäher
		731 16	Warnbild, Elektromäher

Tafel 2350 **Empfehlungen, Symbol-Beschreibung, Hinweise**

Blatt 1 von 1

Empfehlung: Wartung und Instandsetzung

! **Vor Reinigungs-, Wartungs- und Reparaturarbeiten Motor abstellen und je nach Motorenausführung Kerzenstecker bzw. Zündschlüssel oder Netzstecker ziehen.**

Eine **agria-Fachwerkstatt** hat geschulte Mechaniker, die eine fachgemäße Wartung und Instandsetzung durchführen. Größere Wartungsarbeiten und Instandsetzungen sollten Sie nur dann selbst vornehmen, wenn Sie über die entsprechenden Werkzeuge und Kenntnisse von Maschinen und Motoren verfügen. Nicht mit einem harten Gegenstand oder Metallwerkzeug gegen das Schwungrad klopfen, es könnte Risse bekommen und während des Betriebes zersplittern und Verletzungen oder Schäden verursachen. Zum Abziehen des Schwungrades nur geeignetes Werkzeug verwenden.

Hinweis für Klebstoffe:

Bei Verwendung von Klebstoff (Schraubensicherung LOCTITE) muß das Bolzengewinde und das Muttergewinde vor dem Auftragen von LOCTITE, sauber und fettfrei sein. Klebestellen mit LOCTITE 242 können mit Schraubenschlüssel gelöst werden. Klebestellen mit LOCTITE 270 und 638 zum Lösen auf ca. 80°C anwärmen.

! Beachten Sie auch die Packungsbeilage des Klebstoffes!

Empfehlung: Schmierstoffe und Korrosionsschutzmittel

- Für Motor und Getriebe verwenden Sie die vorgeschriebenen Schmierstoffe (siehe Technische Angaben).
- Für "offene" Schmierstellen bzw. Nippelschmierstellen empfehlen wir **Bio-Schmieröl** bzw. **Bio-Schmierfett** zu verwenden (nach Angaben in der Betriebsanleitung).
- Für Konservierung von Maschinen und Geräten empfehlen wir **Bio-Korrosionsschutzöl** zu verwenden (jedoch nicht verwenden für lackierte Außenverkleidungen). Korrosionsschutzöl kann mit Pinsel oder Sprühgerät aufgetragen werden.

Bio-Schmiermittel und Bio-Korrosionsschutzmittel sind umwelt-schonend, weil sie biologisch schnell abbaubar sind.

Mit dem Einsatz von Bio-Schmiermittel und Bio-Korrosionsschutzöl handeln Sie ökologisch richtig, schützen die Umwelt, fördern die Gesunderhaltung von Menschen, Tieren und Pflanzen.

Ansprüche, gleich welcher Art, können aus der bildlichen Darstellung der Ersatzteilliste nicht geltend gemacht werden

Schutzgebühr entsprechend der Preisliste

Bitte hier die Maschinen-Daten eintragen:

Maschinen-Art.-Nr.:

Ident-/Maschinen-Nr.:










Motor-Typ:

Motor-Nr.:

Kaufdatum:

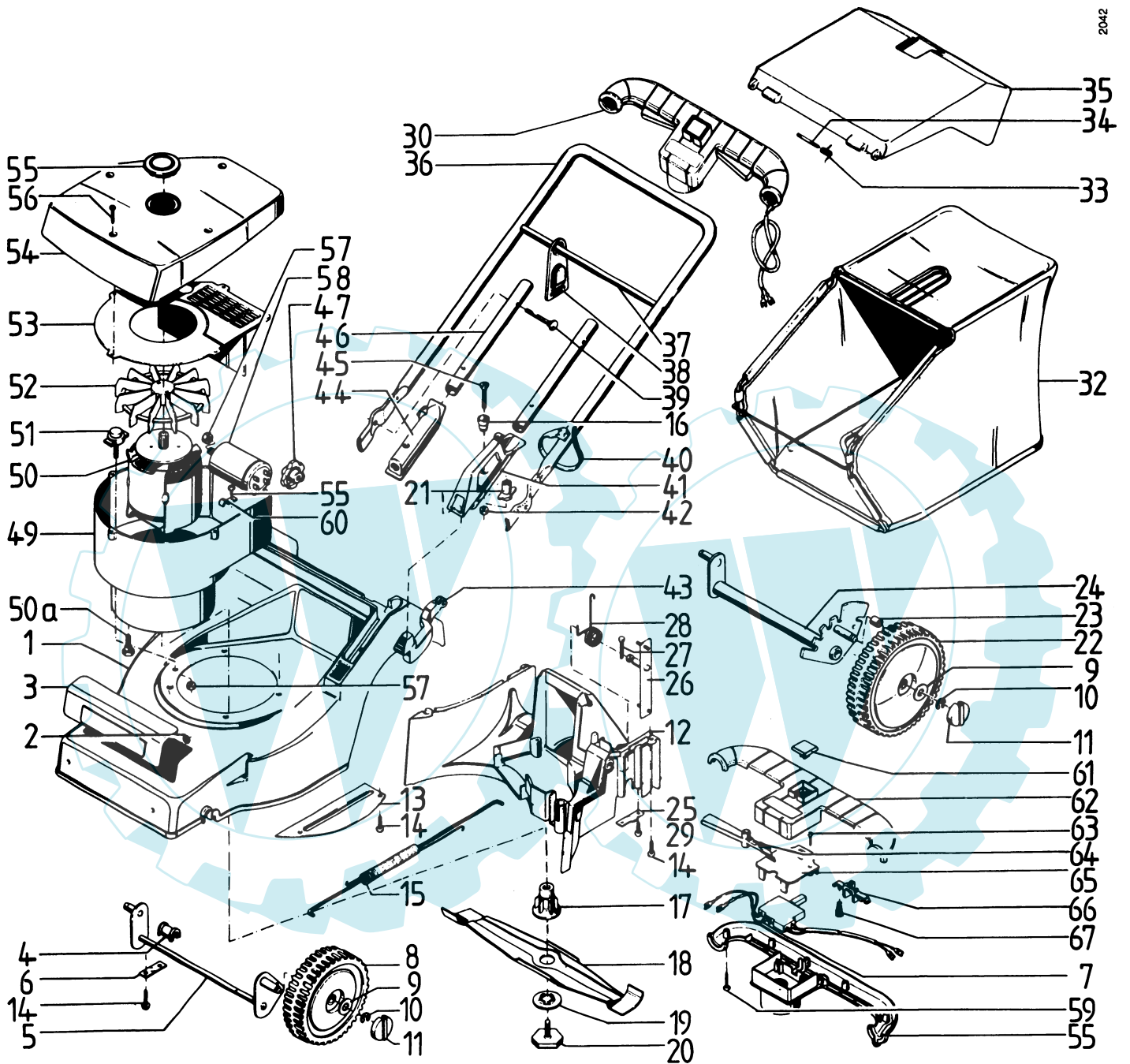
Geben Sie diese Daten bei jeder Ersatzteilbestellung an, um Fehler bei der Lieferung zu vermeiden.

Nur Original agria-Ersatzteile verwenden!**Symbol-Beschreibung:**

- !** = Warnhinweise beachten
- i** = wichtige Information
-  ... = Teil mit Dicht- bzw. Klebemittel (siehe Angaben) einbauen bzw. einkleben.
-  = Fläche vor dem Montieren mit Fett (siehe Angaben) einstreichen.
-  = Teil aus arbeitstechnischen Gründen einölen
-  ..Nm =Anzugswerte der Befestigungsschrauben.
-  = Einbaurichtung beachten!
-  = mit Spezialwerkzeug montiert.
-  = Sichtprüfung, Zustandstandsprüfung; Maße und Einstellwerte.
-  = Vor dem Demontieren ist das Markieren der Lage von Teilen zueinander erforderlich. Beim Zusammenbauen ist die Markierung zu beachten.
-  = Teil erst nach Prüfung wiederverwenden, falls notwendig auswechseln
- !** = auf Ausführung achten
- <.....** = bis Ident-Nr.; Maschinen-Nr.; Fahrgestell-Nr.; Motor-Nr.
- >.....** = ab Ident-Nr.; Maschinen-Nr.; Fahrgestell-Nr.; Motor-Nr.
- ENL** = einzeln nicht lieferbar
- ED** = ersetzt durch:
- EDT** = ersetzt durch Teilesatz:
- M** = Meterware; anstelle Stückzahl, benötigte Mengenangabe siehe Bemerkung
- X** = Menge nach Bedarf

Tafel 2173 Elektro-Rasenmäher 40 cm 5200 809

Blatt 1 von 2



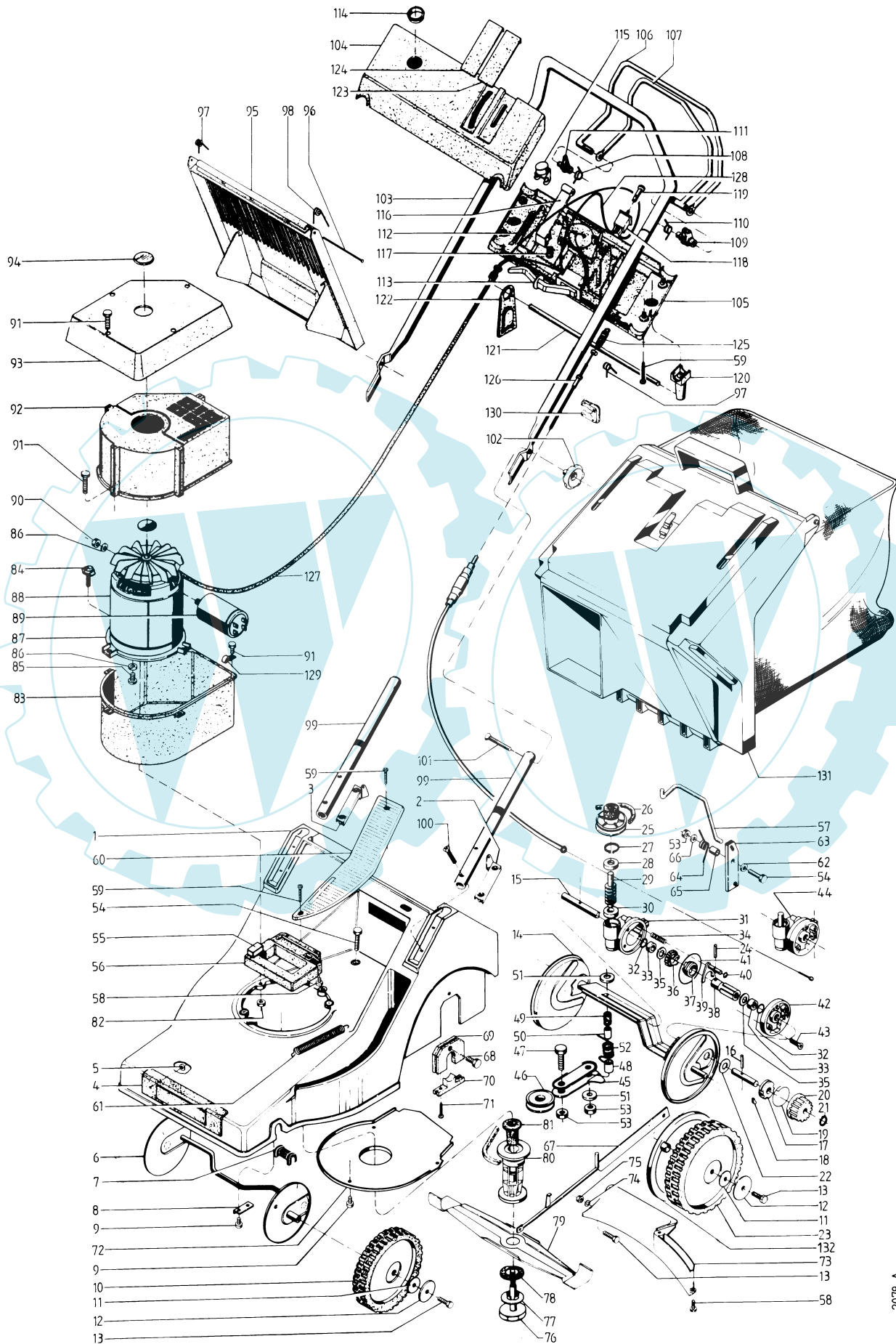
Tafel 2173 Elektro-Rasenmäher 40 cm 5200 809

Blatt 2 von 2

Pos.	Teil-Nr.	Benennung	Stück	Bemerkung
1	–	Mähergehäuse	1	
2	667 04	Sicherungsscheibe	2	
3	–	Schild	1	
4	667 06	Radträgeraufnahme	2	
5	677 02	Vorderradträger	1	
6	667 07	Platte	2	
7	679 58	Elektr. Schalter	1	
8	677 07	Laufrad, vorne	2	mit Gleitlager
9	677 08	Distanzscheibe	2	
10	679 25	Sicherungsring	4	
11	677 09	Abdeckklappe	4	
12	677 20	Gehäuseunterteil	1	
13	677 04	Abdeckblech	1	
14	677 05	Blechschrabe M 6 x 20	8	
15	677 06	Zugfeder mit Stange	1	
16	679 26	Isolierbuchse	2	
17	679 27	Messermitnehmernabe	1	
18	677 24	Sichelmesser 40 cm	1	
19	679 29	Scheibe	1	
20	679 30	Sonder-Isolierschraube M 8 x 40, SW 50	1	
21	679 31	Isolierlasche	2	
22	677 40	Laufrad, hinten	2	mit Gleitlager
23	677 37	Distanzbuchse	2	
24	677 39	Hinterradträger	1	
25	677 21	Platte	2	
26	677 19	Lasche	1	
27	–	Sechskantschraube	1	
28	677 18	Schenkelfeder	1	
29	677 22	Blechschrabe	4	
30	679 32	Lenkerverkleidung mit Schalter, kpl.	1	
32	677 46	Grasfangkorb, kpl.	1	
a	677 44	Bezug für Grasfangkorb	1	
33	677 33	Schenkelfeder	2	
34	677 32	Scharnierstange	2	
35	677 31	Auswurfklappe	1	
36	679 33	Lenker	1	
37	679 34	Stange	1	
38	679 35	Halteschlaufe	1	
39	679 36	Flachrundschraube	2	
40	677 15	Halteschlaufe	1	
41	677 16	Handgriff	1	
42	281 06	Sechskantmutter M 6	2	
43	677 03	Lenkerhalteplatte, unten	1	
44	677 00	Lenkerhalteplatte, oben	1	
45	679 38	Senkschraube	2	
46	679 39	Rohr	2	
47	667 35	Griffmutter M 8	2	
49	679 40	Motoraufnahme	1	
50	679 41	Elektromotor	1	
a	713 85	Isolierschraube	4	
51	679 42	Sonderschraube M 8, mit Isolierung	3	
52	679 43	Lüfterrad	1	
53	679 44	Motorverkleidung, oben	1	
54	679 45	Motorhaube	1	
55	679 46	Blechschrabe	13	
56	679 47	Klarsicht-Deckel	1	
57	281 08	Sicherungsmutter M 8	4	
58	679 48	Kondensator	1	
59	679 49	Untere Lenkerverkleidung	1	
60	679 50	Kabel-Haltetasche	1	
61	679 51	Drucktaste	1	
62	679 52	Obere Lenkerverkleidung	1	
63	679 53	Blechschrabe	2	
64	679 54	Handhebel	2	
65	679 55	Schalter-Abdeckplatte	1	
66	679 56	Verbindungsstück	1	
67	679 57	Druckfeder (konisch)	2	
68	713 02	Sechskantschlüssel für Sichelmesser	1	
	5279 164	Elektrokabel 10/16 A 220 V, 15 m		
	5279 165	Elektrokabel 10/16 A 220 V, 25 m		
	5279 166	Elektrokabel 10/16 A 220 V, 40 m		

Tafel 2174 Elektro-Rasenmäher 45 cm 5200 815 mit Radantrieb

Blatt 1 von 2



2078-A

Tafel 2174 Elektro-Rasenmäher 45 cm 5200 815 mit Radantrieb

Blatt 2 von 2

Pos.	Teil-Nr.	Benennung	Stück	Bemerkung	Pos.	Teil-Nr.	Benennung	Stück	Bemerkung
1	667 00	Mähergehäuse	1		71	681 12	Schraube	4	
2	667 01	Befestigungsplatte	1		72	667 23	Abdeckblech	1	
3	667 02	Befestigungsplatte	1		73	667 24	Grasleitführung	1	
4	-	Schild	1		74	007 80	Scheibe 6,4 x 12,5 x 1,6	1	
5	667 04	Sicherungsscheibe	2		75	-	Sechskantschraube M 6 x 5,5	3	
6	667 05	Vorderradträger	1		76	679 28	Sonderschraube SW 50 mm	1	
7	667 06	Radträgeraufnahme	2		77	679 37	Scheibe mit Nasen	1	
8	667 07	Platte	2		78	679 59	Isolierscheibe	1	
9	001 12	Sechskantschraube M 6 x 16	4		79	667 27	Sichelmesser, 45 cm	1	
10	667 08	Lauftrad	2	mit Kugellager	80	679 60	Messermitnehmernabe	1	
11	686 30	Distanzscheibe 6,5 x 26 x 3	4		81	679 61	Buchse	1	
12	667 09	Abdeckscheibe	4		82	281 08	Sicherungsmutter M 8	3	
13	001 36	Sechskantschraube M 6 x 18	4		83	679 62	Motorverkleidung	1	
14	667 40	Hinterradträger	1		84	679 42	Sonderschraube M 8, m. Isolierung	3	
15	667 41	Achse	1		85	-	Sechskantschraube M 8 x 14	3	
16	667 42	Stift	2		86	007 82	Scheibe 8,4 x 17 x 1,6	6	
17	667 43	Klinkenkörper	2		87	679 64	Motor-Halteflansch	1	
18	667 44	Klinke	4		88	679 65	Elektromotor	1	
19	667 45	Haltefeder	2		89	679 66	Kondensator	1	
20	667 46	Zahnrad	2		90	281 08	Sicherungsmutter M 8	1	
21	677 42	Sicherungsring	2		91	-	Blechschrabe	6	
22	677 30	Abdeckscheibe	2		92	679 67	Motorverkleidung, oben	1	
23	667 47	Lauftrad mit Innenverzahnung	2	mit Kugellager	93	679 45	Motorhaube	1	
24	667 27	Stift 4 x 20	1		94	679 69	Klarsicht-Deckel	1	
25	679 96	Keilriemenscheibe, selbstverstell.	1		95	667 31	Auswurfklappe	1	
26	680 01	Keilriemen	1		96	667 33	Scharnierstange	1	
27	013 70	Sicherungsring 28i x 2	1		97	667 30	Schenkelfeder	1	
28	667 50	Kugellager, abgedichtet	1		98	667 32	Schenkelfeder	1	
29		Schneckenwelle	1	EDT 706 16	99	679 70	Rohr	2	
30	667 52	Kugellager 8 x 22 x 7	1		100	245 55	Senkschraube M 8 x 45	4	
31	667 53	Getriebegehäuse	1		101	007 43	Flachrundschrabe M 8 x 55	2	
32	667 54	Dichtring, Rundgummi	2		102	667 35	Griffmutter	2	
33	667 55	Buchse	2		103	679 71	Lenkeroberteil	1	
34	667 56	Druckfeder	1		104	679 72	Bedienungskonsole-Oberteil	1	
35/36	706 16	Schaltradsatz mit Schneckenwelle (29)	1		105	679 73	Bedienungskonsole-Unterteil	1	
37	667 59	Schaltmuffe	1		106	679 74	Bedienungsbügel	1	
38	667 60	Profilwelle	1		107	679 75	Bedienungsbügel	1	
39	667 61	Schaltgabel	1		108	679 76	Schenkelfeder, rechts	1	
40	667 62	Dichtring, Rundgummi	1		109	667 75	Gelenk, links	1	
41	667 63	Dichtring, Rundgummi	1		110	667 74	Schenkelfeder, links	1	
42	667 64	Gehäusedeckel	1		111	679 77	Gelenk, rechts	1	
43	000 22	Sechskantschraube M 6 x 30	3		112	679 78	Zugfeder	1	
44	667 65	Getriebe, kpl.	1		113	679 79	Elektr. Schalter	1	
45	679 97	Riemenspannlasche	1		114	679 80	Druckknopf-führung	1	
46	668 06	Keilriemenscheibe	1		115	679 81	Druckknopf	1	
47	001 27	Sechskantschraube M 10 x 30	1		116	679 82	Druckknopf-Lasche	1	
48	667 68	Buchse	1		117	679 83	Druckfeder	1	
49	667 67	Buchse	1		118	679 84	Überlastsicherungsschalter	1	
50	667 68	Buchse	1		119	679 85	Druckknopf für Schalter	1	
51	679 99	Scheibe	1		120	679 86	Stangenhalter	2	
52	680 00	Spannfeder	1		121	679 87	Stange	1	
53	281 10	Sicherungsmutter M 10	1		122	679 35	Halteschlaufe	1	
54	000 05	Sechskantschraube M 10 x 50	1		123	679 89	Blinddeckel	1	
55	667 12	Druckknopf	1		124	679 90	Blinddeckel	1	
56	667 13	Handgriff	1		125	679 91	Zugfeder	1	
57	667 14	Bügel	1		126	679 92	Seilzug für Radantrieb	1	
58	001 42	Sechskantschraube M 6 x 25	2		127	679 93	Leitungssatz-Motor	1	
59	260 90	Blechschrabe 4,2 x 22	7		128	679 94	Leitungssatz-Schalter	1	
60	667 15	Glasabdeckung	1		129	679 95	Kabelhaltelasche	1	
61	667 19	Zugfeder	1		130	667 36	Seilzughalter	1	
62	667 17	Hülse	1		131	668 23	Grasfangkorb, kpl.	1	
63	667 16	Lasche	1		a	668 24	Bezug für Grasfangkorb	1	
64	667 18	Schenkelfeder	1		b	698 75	Klappe für Grasfangkorb	1	
65	667 17	Hülse	1		c	698 74	Rahmen für Grasfangkorb	1	
66	514 10	Scheibe 10,5 x 28 x 3	1		d	698 77	Scharnierstange	2	
67	667 20	Zuganker	1						
68	681 11	Blechschrabe 4,8 x 16	2			713 02	Sechskantschlüssel für Sichelmesser		
69	667 21	Trägeraufnahme, oben	2						
70	667 22	Trägeraufnahme, unten	2						
					5279 164	Elektrokabel 10/16 A 250 V, 15 m			
					5279 165	Elektrokabel 10/16 A 250 V, 25 m			
					5279 166	Elektrokabel 10/16 A 250 V, 40 m			

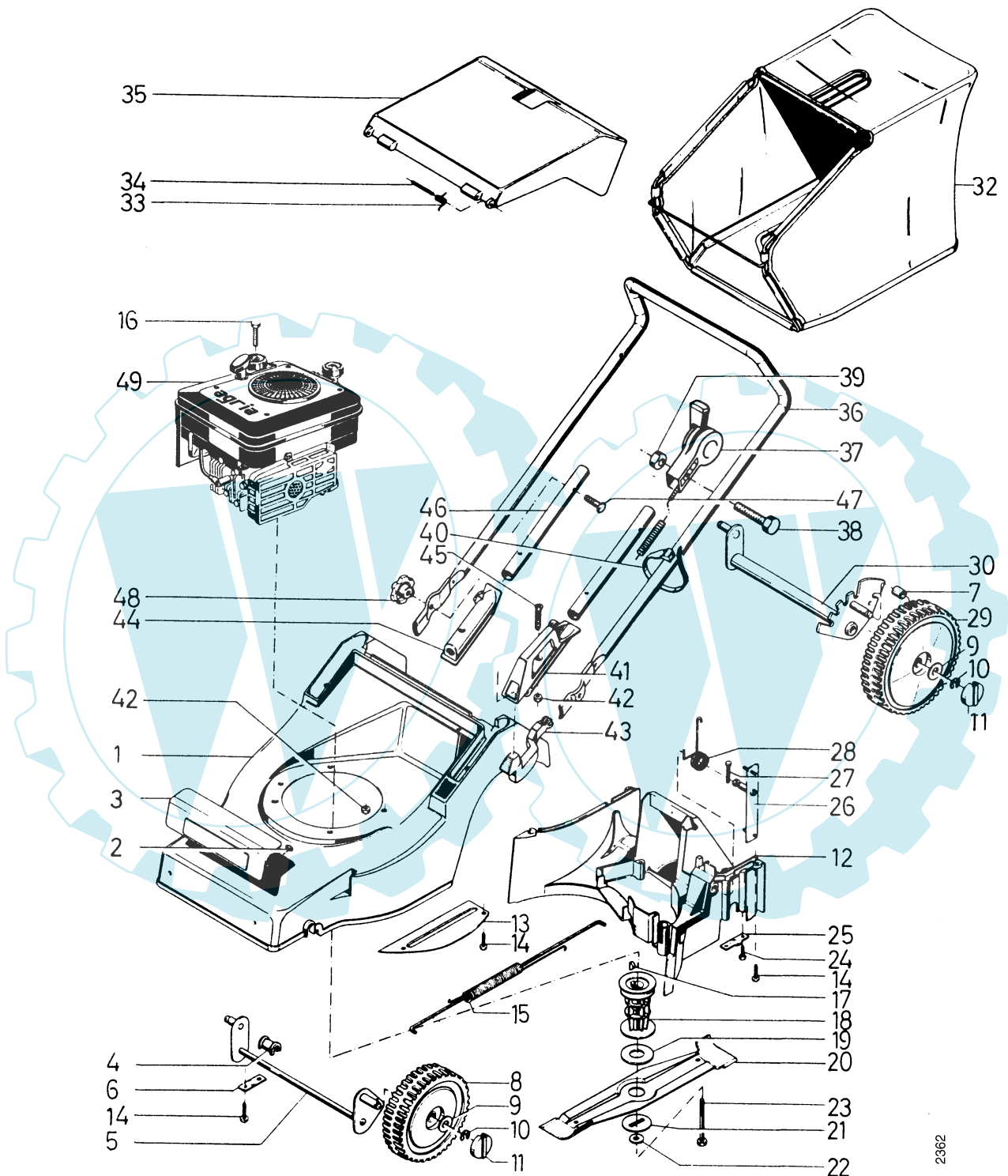
EDT = ersetzt durch Teilesatz

Tafel 2089 Benzin-Rasenmäher 40 cm 5200 839

bis ID-Nr.

Ausf. ohne Messerbremse)¹

Blatt 1 von 2




2362

Tafel 2089 Benzin-Rasenmäher 40 cm 5200 839*bis ID-Nr.**Blatt 2 von 2**Ausf. ohne Messerbremse)¹*

Pos.	Fremd-Teil-Nr.	agria-Teil-Nr.	Benennung	Stück	Bemerkung
1	300474	707 93	Mähergehäuse	1	
2		667 04	Sicherungsscheibe	2	
3		667 03	Schild	1	
4		667 06	Radträgeraufnahme	2	
5		677 02	Vorderradträger	1	
6		667 07	Platte	2	
7		677 37	Distanzbuchse	2	
8		677 07	Lauftrad, vorne	2	mit Gleitlager
9		677 08	Distanzscheibe	2	
10		127 92	Sicherungsring	4	
11		677 09	Abdeckklappe	4	
12		677 20	Gehäuseunterteil	1	
13		677 04	Abdeckblech	1	
14		677 05	Schneidschraube M 6 x 20	x	
15		677 06	Zugfeder mit Zugstange	1	
16		000 49	Sechskantschraube M 8 x 35	3	
17		538 23	Scheibenfeder 3,97) ¹	1	für B&S 100 708-0123
a		463 40	Scheibenfeder 7,46) ¹	1	für B&S 121 702-0172 und -0134
18		667 29	Messernabe Ø 22,2, 47 tief (300 056) ¹	1	für B&S 100 708-0123
a		677 23	Messernabe Ø 25, 47 tief (300 241) ¹	1	für B&S 121 702-0172 und -0134
19		667 28	Tellerfeder	1	
20		677 24	Sichelmesser, 40 cm	1	
21		667 26	Mitnehmerscheibe	1	
22		677 25	Sicherungsscheibe	1	
23		667 25	Sechskantschraube	1	
24		677 22	Blechschaube	4	
25		677 21	Platte	2	
26		677 19	Lasche	1	
27		679 68	Bolzen	1	
28		677 18	Schenkelfeder	1	
29		677 40	Lauftrad, hinten	2	mit Gleitlager
30		677 39	Hinterradträger	1	
32		677 46	Grasfangkorb, kpl.	1	
a		677 44	Bezug für Grasfangkorb	1	
33		677 33	Schenkelfeder	2	
34		677 32	Scharnierstange	2	
35		677 31	Auswurfklappe	1	
36		677 11	Lenker-Oberteil, grün	1	
37		677 12	Gasregulierhebel kurz, kpl. mit Drahtzug	1	! Hülle 1230 mm
a		616 05	Gasregulierhebel lang, kpl. mit Drahtzug	1	! Hülle 1340 mm
38		000 64	Sechskantschraube M 6 x 50	2	
39		281 06	Sicherungsmutter M 6	2	
40		555 41	Kabelbinder	1	
41		677 16	Befestigungshebel, oben	1	
42		005 95	Sechskantmutter M 8	5	
43		677 03	Befestigungshebel, unten	1	
44		677 00	Rohr	1	
45		245 55	Senkschraube M 8 x 45	2	
46		679 39	Rohr	2	
47		007 43	Flachrundschaube M 8 x 55	2	
48		667 35	Griffmutter M 8	2	
49		670 12	4-Takt-Benzinmotor B&S 100 708-0123) ¹	1	
50		694 94	4-Takt-Benzinmotor B&S 100 702-0172) ¹	1	

x = nach Bedarf

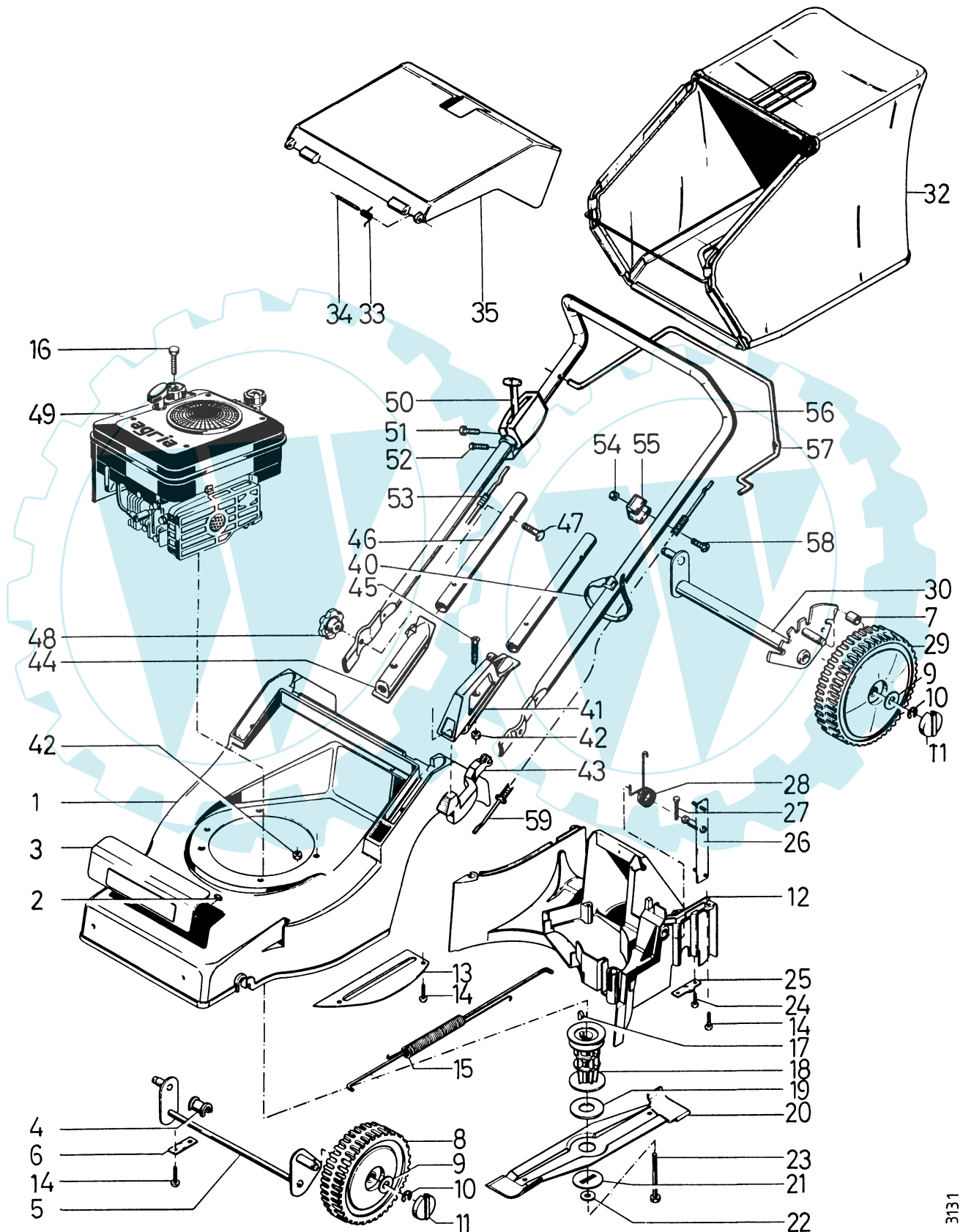
)¹ = auf Ausführung achten
 ... Nm = Anzugswerte der Befestigungsschrauben

Tafel 2219 Benzin-Rasenmäher 40 cm 5200 839

ab ID-Nr.

Ausf. mit Messerbremse)¹

Blatt 1 von 2



3131

Tafel 2219 Benzin-Rasenmäher 40 cm 5200 839


ab ID-Nr.

Blatt 2 von 2

Ausf. mit Messerbremse)¹

Pos.	Fremd-Teil-Nr.	agria-Teil-Nr.	Benennung	Stück	Bemerkung
1			Mähergehäuse	1	
2		667 04	Sicherungsscheibe	2	
3		667 03	Schild	1	
4		667 06	Radträgeraufnahme	2	
5		677 02	Vorderradträger	1	
6		667 07	Platte	2	
7		677 37	Distanzbuchse	2	
8		677 07	Laufgrad, vorne	2	mit Gleitlager
9		677 08	Distanzscheibe	2	
10		127 92	Sicherungsring	4	
11		677 09	Abdeckklappe	4	
12		677 20	Gehäuseunterteil	1	
13		677 04	Abdeckblech	1	
14		677 05	Schneidschraube M 6 x 20	x	
15		677 06	Zugfeder mit Zugstange	1	
16		000 49	Sechskantschraube M 8 x 35	3	
17		538 23	Scheibenfeder 3,97) ¹	1	
18		667 29	Messernabe Ø 22,2, 47 tief (300 056) ¹	1	
19		667 28	Tellerfeder	1	
20		677 24	Sichelmesser, 40 cm	1	
21		667 26	Mitnehmerscheibe	1	
22		677 25	Sicherungsscheibe	1	
23		667 25	Sechskantschraube	1	
24		677 22	Blechschrabe	4	
25		677 21	Platte	2	
26		677 19	Lasche	1	
27		679 68	Bolzen	1	
28		677 18	Schenkelfeder	1	
29		677 40	Laufgrad, hinten	2	mit Gleitlager
30		677 39	Hinterradträger	1	
32		677 44	Bezug für Grasfangkorb	1	
a		677 46	Grasfangkorb, kpl.	1	inkl. 32
33		677 33	Schenkelfeder	2	
34		677 32	Scharnierstange	2	
35		677 31	Auswurfklappe	1	
40		555 41	Kabelbinder	1	
41		677 16	Befestigungshebel, oben	1	
42		005 95	Sechskantmutter M 8	5	
43		677 03	Befestigungshebel, unten	1	
44		677 00	Rohr	1	
45		245 55	Senkschraube M 8 x 45	2	
46		679 39	Rohr	2	
47		007 43	Flachrundschrabe M 8 x 55	2	
48		667 35	Griffmutter M 8	2	
49		718 76	4-Takt-Benzinmotor B&S 121 802-0267) ¹	1	
50		713 86	Gasregulierhebel, kpl.	1	
51		260 90	Blechschrabe 4,2 x 22	1	
52		260 91	Blechschrabe 4,2 x 13	1	
53		716 05	Bowdenzug, Gas	1	Hülle 110 0/ Seil 1180
54		005 93	Sechskantmutter M 6	1	
55		715 97	Bowdenzugwiderlager	1	
56		715 95	Lenkholm, oben	1	
57		715 96	Schalbügel f. Messerbremse	1	
58			Senkschraube M 6 x 40	1	
59		715 94	Bowdenzug f. Messerbremse	1	

x = nach Bedarf

)¹ = auf Ausführung achten ... Nm = Anzugswerte der Befestigungsschrauben

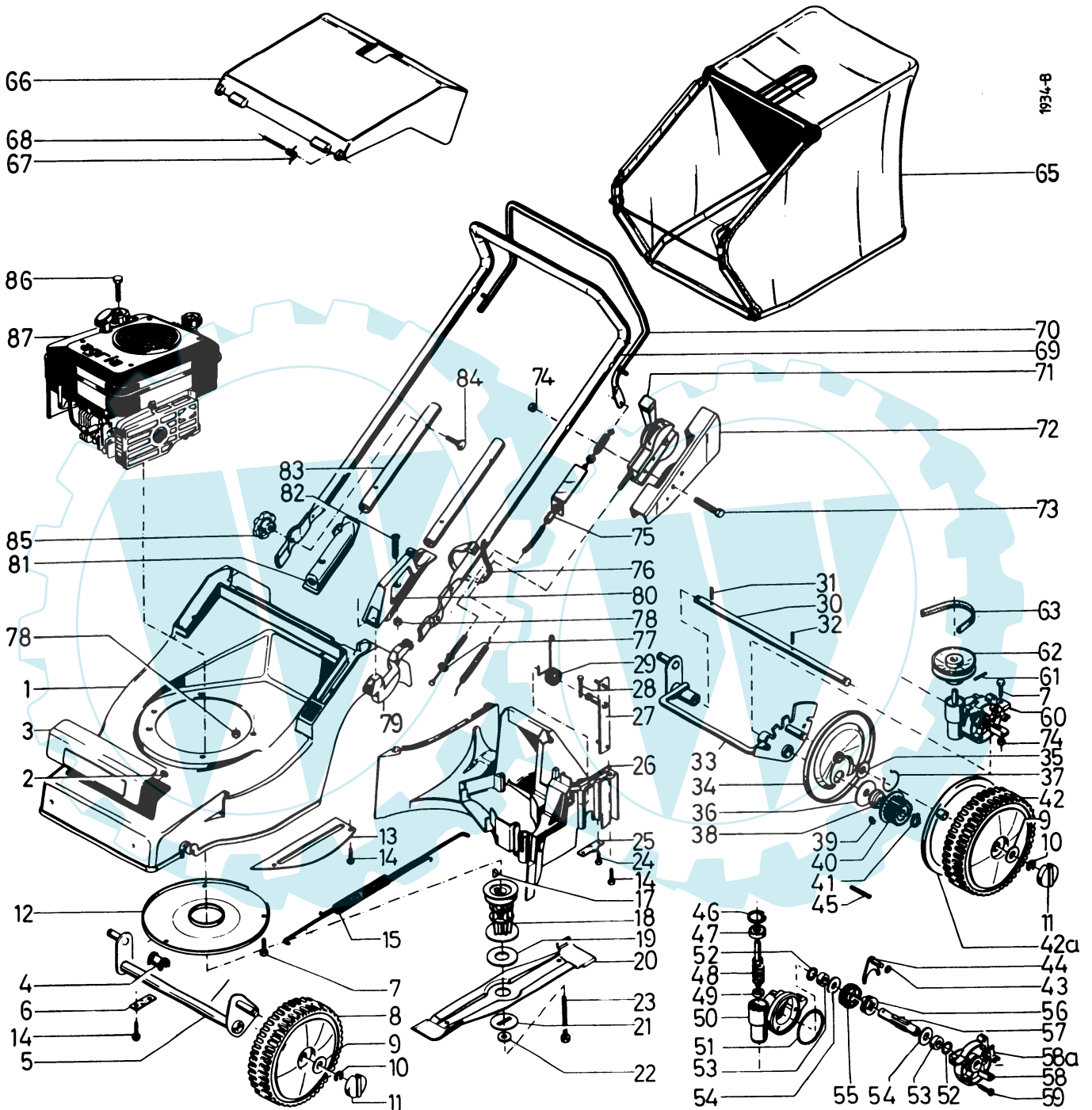
Tafel 2090 Benzin-Rasenmäher 40 cm 5200 841

mit Radantrieb

Blatt 1 von 2

bis ID-Nr

Ausf. ohne Messerbremse)¹



Tafel 2090 Benzin-Rasenmäher 40 cm 5200 841 mit Radantrieb

Blatt 2 von 2


bis ID-Nr.

Ausf. ohne Messerbremse)¹

Pos. Teil-Nr.	Benennung	Stück	Bemerkung	Pos. Teil-Nr.	Benennung	Stück	Bemerkung
1	707 93	Mähergehäuse	1	68	677 32	Scharnierstange	2
2	667 04	Sicherungsscheibe	2	69	677 11	Lenker-Oberteil	1
3	667 03	Schild	1	70	677 10	Bügel für Fahrtrieb	1
4	667 06	Radträgeraufnahme	2	71	677 12	Gasregulierhebel, kpl. m. Drahtzug	1
5	677 02	Vorderradträger	1	72	677 13	Gasregulierhebelverkleidung	1
6	667 07	Platte	2	73	000 64	Sechskantschraube M 6 x 50	2
7	001 26	Sechskantschraube M 6 x 20	x	74	281 06	Sicherungsmutter M 6	3
8	677 07	Laufgrad, vorne Ø 165	2	75	677 14	Bowdenzug, kpl. für Fahrtrieb	1
9	677 08	Distanzscheibe	4	76	555 41	Kabelbinder	1
10	679 25	Sicherungsring 10	4	77	677 17	Scheibe 6, 4	1
11	677 09	Abdeckkappe	4	78	005 95	Sechskantmutter M 8	5
12	677 01	Abdeckblech	1	79	677 03	Befestigungshebel, unten	1
13	677 04	Abdeckblech	1	80	677 16	Befestigungshebel, oben	1
14	677 05	Schneidschraube M 6 x 20	x	81	677 00	Rohr	1
15	677 06	Zugfeder mit Zugstange	1	82	245 55	Senkschraube M 8 x 45	2
17	538 23	Scheibenfeder 3,97) ¹	1	83	679 39	Rohr	2
a	463 40	Scheibenfeder 4,76) ¹	1	84	007 43	Flachrundschraube M 8 x 55	2
18	667 29	Messernabe Ø 22,2; 47 tief (300056) ¹	1	85	667 35	Griffmutter M 8	2
a	677 23	Messernabe Ø 25; 47 tief (300240) ¹	1	86	000 49	Sechskantschraube M 8 x 35	3
19	667 28	Tellerfeder	1	87	670 12	4-Takt-Benzinmotor B&S 100708-0123) ¹	1
20	677 24	Sichelmesser, 40 cm	1	a	694 94	4-Takt-Benzinmotor B&S 121702-0172) ¹	1
21	667 26	Mitnehmerscheibe	1				
22	677 25	Sicherungsscheibe	1				
23	667 25	Sechskantschraube 3/8" x 89	1				
24	677 22	Blechschrabe	x				
25	677 21	Platte	2				
26	677 20	Gehäuseunterteil	1				
27	677 19	Lasche	1				
28	679 68	Bolzen	1				
29	677 18	Schenkelfeder	1				
30	677 26	Radachse	1				
31	667 42	Stift	2				
32	677 27	Stift	1				
33	677 28	Hinterradträger	1				
34	677 29	Schutzdeckel	2				
35	677 45	Distanzscheibe	2				
36	677 30	Abdeckscheibe	2				
37	667 45	Haltefeder	2				
38	667 43	Klinkenkörper	2				
39	667 44	Klinke	4				
40	667 46	Zahnrad	2				
41	677 42	Sicherungsring	2				
42	677 38	Laufgrad, hinten Ø 200	2				mit Gleitlager
43	667 62	Dichtring, Rundgummi	1				
44	667 61	Schaltgabel	1				
45	667 56	Druckfeder	1				
46	013 70	Sicherungsring 28i x 2	1				
47	667 50	Kugellager	1				
48		Schneckenwelle	1				EDT 706 16
49	667 52	Kugellager	1				
50	667 53	Getriebegehäuse	1				
51	667 63	Dichtring, Rundgummi	1				
52	667 54	Dichtring, Rundgummi	2				
53	667 55	Buchse	2				
54	667 57	Scheibe	2				
55/56	706 16	Schaltradsatz mit Schneckenwelle	1				inkl. 48
57	667 60	Profilwelle	1				
58	667 64	Gehäusedeckel	1				
a	694 99	Schalthebel	1				
59	677 43	Schraube	3				
60	667 65	Getriebe, kpl.	1				
61	677 36	Stift 3,5 x 24	1				
62	67735	Keilriemenscheibe	1				
63	677 41	Keilriemen	1				
65	677 46	Grasfangkorb, kpl.	1				inkl. 65 a
a	677 44	Bezug für Grasfangkorb	1				
66	677 31	Auswurfklappe	1				
67	677 33	Schenkelfeder	2				

x = nach Bedarf

EDT = ersetzt durch Teilesatz

¹ = auf Ausführung achten ... Nm = Anzugswerte der Befestigungsschrauben

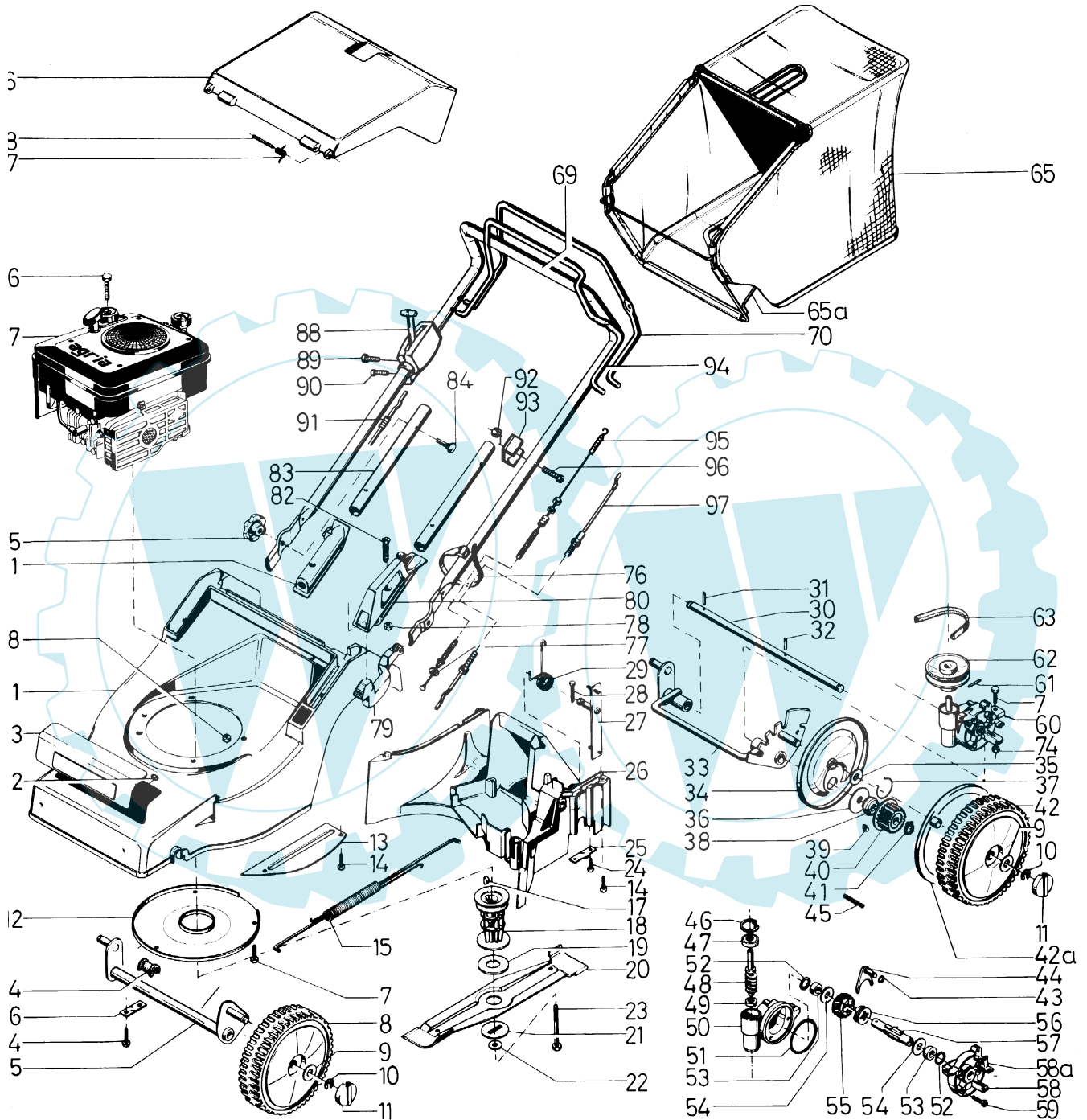
Tafel 2220 Benzin-Rasenmäher 40 cm 5200 841

mit Radantrieb

Blatt 1 von 2

ab ID-Nr.

Ausf. mit Messerbremse)¹




3130

Tafel 2220 Benzin-Rasenmäher 40 cm 5200 841 mit Radantrieb

Blatt 2 von 2

ab ID-Nr.

Ausf. mit Messerbremse)¹

Pos. Teil-Nr.	Benennung	Stück	Bemerkung	Pos. Teil-Nr.	Benennung	Stück	Bemerkung
1	Mähergehäuse	1		68	677 32 Scharnierstange	2	
2	667 04 Sicherungsscheibe	2		69	667 39 Lenkholm, oben	1	
3	667 03 Schild	1		70	715 96 Bügel für Messerbremse	1	
4	667 06 Radträgeraufnahme	2		76	555 41 Kabelbinder	1	
5	677 02 Vorderradträger	1		77	677 17 Scheibe 6, 4	1	
6	667 07 Platte	2		78	005 95 Sechskantmutter M 8	5	
7	001 26 Sechskantschraube m 6 x 20	x		79	677 03 Befestigungshebel, unten	1	
8	677 07 Laufrad, vorne Ø 165	2	mit Gleitlager	80	677 16 Befestigungshebel, oben	1	
9	677 08 Distanzscheibe	4		81	677 00 Rohr	1	
10	679 25 Sicherungsring 10	4		82	245 55 Senkschraube M 8 x 45	2	
11	677 09 Abdeckkappe	4		83	679 39 Rohr	2	
12	677 01 Abdeckblech	1		84	007 43 Flachrundschraube M 8 x 55	2	
13	677 04 Abdeckblech	1		85	667 35 Griffmutter M 8	2	
14	677 05 Schneidschraube M 6 x 20	x		86	000 49 Sechskantschraube M 8 x 35	3	
15	677 06 Zugfeder mit Zugstange	1		87	718 76 4-Takt-Benzinmotor B&S 121802-0267) ¹	1	
17	538 23 Scheibenfeder 3,97) ¹	1	für B&S 100708-0123	88	713 86 Gasregulierhebel, kpl. Ø 22 mm	1	
a	463 40 Scheibenfeder 4,76) ¹	1	für B&S 124702-0172	89	260 90 Blechschraube 4,2 x 22	1	
18	667 29 Messernabe Ø 22,2; 47 tief (300056) ¹	1	für B&S 100708-0123	90	260 91 Blechschraube 4,2 x 13	1	
a	677 23 Messernabe Ø 25; 47 tief (300240) ¹	1	für B&S 124702-0172	91	716 05 Bowdenzug, Gas	1	
19	667 28 Tellerfeder	1		92	005 93 Sechskantmutter M 6	1	
20	677 24 Sichelmesser, 40 cm	1		93	715 96 Bowdenwiderlager	1	
21	667 26 Mitnehmerscheibe	1		94	716 04 Bügel für Fahrtrieb	1	
22	677 25 Sicherungsscheibe	1		95	677 14 Bowdenzug für Fahrtrieb	1	
23	667 25 Sechskantschraube 3/8" x 89	1	 45 Nm	96	Senkschraube M 6 x 40	1	
24	677 22 Blechschraube	x		97	715 94 Bowdenzug für Messerbremse	1	
25	677 21 Platte	2					
26	677 20 Gehäuseunterteil	1					
27	677 19 Lasche	1					
28	679 68 Bolzen	1					
29	677 18 Schenkelfeder	1					
30	677 26 Radachse	1					
31	667 42 Stift	2					
32	677 27 Stift	1					
33	677 28 Hinterradträger	1					
34	677 29 Schutzdeckel	2					
35	677 45 Distanzscheibe	2					
36	677 30 Abdeckscheibe	2					
37	667 45 Haltefeder	2					
38	667 43 Klinkenkörper	2					
39	667 44 Klinke	4					
40	667 46 Zahnrad	2					
41	677 42 Sicherungsring	2					
42	677 38 Laufrad, hinten Ø 200	2	mit Gleitlager				
a	681 66 Dichtring	2					
43	667 62 Dichtring, Rundgummi	1					
44	667 61 Schaltgabel	1					
45	667 56 Druckfeder	1					
46	013 70 Sicherungsring 28i x 2	1					
47	667 50 Kugellager	1					
48	Schneckenwelle	1	EDT 706 16				
49	667 52 Kugellager	1					
50	667 53 Getriebegehäuse	1					
51	667 63 Dichtring, Rundgummi	1					
52	667 54 Dichtring, Rundgummi	2					
53	667 55 Buchse	2					
54	667 57 Scheibe	2					
55/56	706 16 Schaltradsatz mit Schneckenwelle	1	inkl. 48				
57	667 60 Profiwelle	1					
58	667 64 Gehäusedeckel	1					
a	694 99 Schalthebel	1					
59	677 43 Schraube	3					
60	667 65 Getriebe, kpl.	1					
61	677 36 Stift 3,5 x 24	1					
62	67735 Keilriemenscheibe	1					
63	677 41 Keilriemen	1					
65	677 44 Bezug für Grasfangkorb	1	inkl. 65				
a	677 46 Grasfangkorb, kpl.	1					
66	677 31 Auswurfklappe	1					
67	677 33 Schenkelfeder	2					

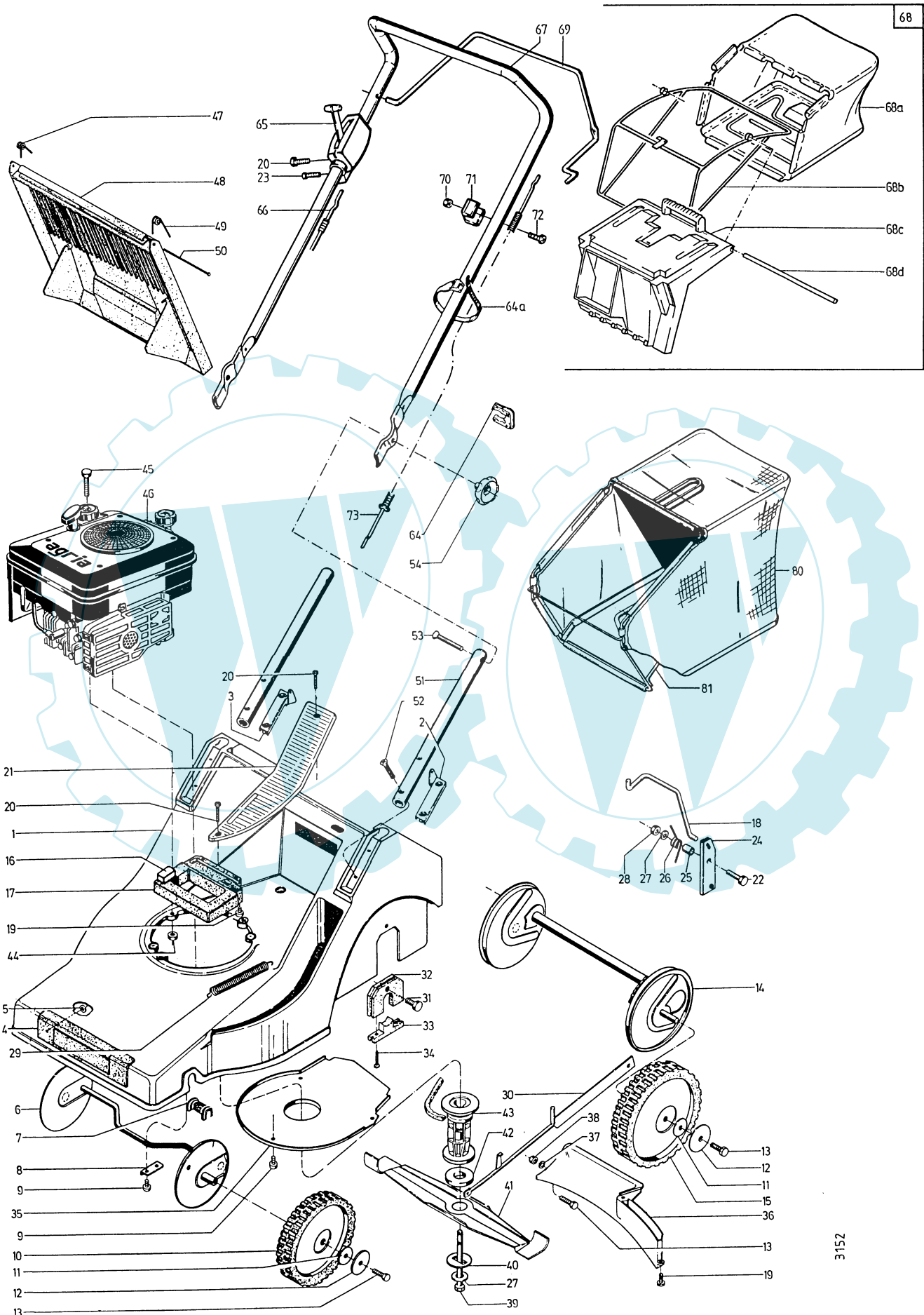
x = nach Bedarf

EDT = ersetzt durch Teilesatz

¹ = auf Ausführung achten 45 Nm

Tafel 2091 Benzin-Rasenmäher 45 cm 5200 843

Blatt 1 von 2



3152

Tafel 2091 Benzin-Rasenmäher 45 cm 5200 843

Blatt 2 von 2

Pos. Teil-Nr.	Benennung	Stück	Bemerkung	Pos. Teil-Nr.	Benennung	Stück	Bemerkung
1	667 00	Mähergehäuse	1	66	667 38	Bowdenzug, Gas	1
2	667 01	Befestigungsplatte, links	1	67	667 39	Lenkholm, oben	1
3	667 02	Befestigungsplatte, rechts	1	b	715 95	Lenkholm, oben	1
4	667 03	Schild	1	68	668 23	Grasfangkorb, kpl.	1
5	667 04	Sicherungsscheibe	2	a	668 24	Bezug für Grasfangkorb	1
6	667 05	Vorderradträger	1	b	698 74	Rahmen für Grasfangkorb	1
7	667 06	Radträgeraufnahme	2	c	698 75	Klappe für Grasfangkorb	1
8	667 07	Platte	2	d	698 77	Scharnierstange	1
9	001 12	Sechskantschraube M 6 x 16	4	69	715 99	Bügel für Messerbremse	1
10	667 08	Laufrad	2	70	005 93	Sechskantmutter M 6	1
11	686 30	Distanzscheibe 6,5 x 26 x 3	4	71	715 97	Bowdenzugwiderlager	1
12	667 09	Abdeckscheibe	4	72		Senkschraube M 6 x 40	1
13	001 36	Sechskantschraube M 6 x 18	4	73	715 94	Bowdenzug für Messerbremse	1
14	667 10	Hinterradträger	1	80	716 06	Netz für Grasfangkorb	1
15	667 11	Laufrad	2	81	716 07	Gestell für Grasfangkorb	1
16	667 12	Druckknopf	1				
17	667 13	Handgriff	1				
18	667 14	Bügel	1				
19	000 22	Sechskantschraube M 6 x 30	2				
20	260 90	Blechschrabe 4,2 x 22	2				
21	667 15	Glasabdeckung	1				
22	000 05	Sechskantschraube M 10 x 50	1				
23	260 91	Blechschrabe 4,2 x 13	2				
24	667 16	Lasche	1				
25	667 17	Hülse	1				
26	667 18	Schenkelfeder	1				
27	514 10	Scheibe 10,5 x 28 x 3	1				
28	281 10	Sicherungsmutter M 10	1				
29	667 19	Zugfeder	1				
30	667 20	Zuganker	1				
31	681 11	Blechschrabe 4,8 x 16	2				
32	667 21	Trägeraufnahme, oben	2				
33	667 22	Trägeraufnahme, unten	2				
34	-	Blechschrabe 5 x 25	4				
35	667 23	Abdeckblech	1				
36	667 24	Grasleitführung	1				
37	007 80	Scheibe 6,4x 12,5 x 1,6	1				
38	281 06	Sicherungsmutter	1				
39	667 25	Sechskantschraube 3/8" x 89	1				
40	667 26	Mitnehmerscheibe	1				
41	667 27	Sichelmesser 45 cm	1				
42	667 28	Tellerfeder, 3mm dick	1				
43	667 29	Messemabe Ø 22,2; 47 tief (300056) ¹	1				
a	538 23	Scheibenfeder 3,97) ¹	1				
b	677 23	Messemabe Ø 25; 47 tief (300241) ¹	1				
c	463 40	Scheibenfeder 4,76) ¹	1				
44	281 08	Sicherungsmutter M 8	3				
45	000 06	Sechskantschraube M 8 x 40	3				
46	670 12	4-Takt-Benzinmotor B&S 100708-0123) ¹	1				
a	694 94	4-Takt-Benzinmotor B&S 124702-0172) ¹	1				
b	718 76	4-Takt-Benzinmotor B&S 121802-0267) ¹	1				
47	667 30	Schenkelfeder	1				
48	667 31	Auswurfklappe	1				
a	716 08	Auswurfklappe	1				
49	667 32	Schenkelfeder	1				
50	667 33	Scharnierstange	2				
a	716 09	Scharnierstange	2				
51	667 34	Lenker-Unterteil	2				
52	245 55	Senkschraube M 8 x 45	4				
53	007 43	Flachrundschrabe M 8 x 55	2				
54	667 35	Griffmutter M 8	2				
64	667 36	Seilzughalter	1				
a	555 41	Kabelbinder	1				
65	667 37	Gasregulierhebel Ø 25 mm, kpl.	1				


 45 Nm

x = nach Bedarf

)¹ = auf Ausführung achten

□ = bis ID-Nr., Ausf. ohne Messerbremse

■ = ab ID-Nr., Ausf. mit Messerbremse

 ... Nm = Anzugswerte der Befestigungsschrauben

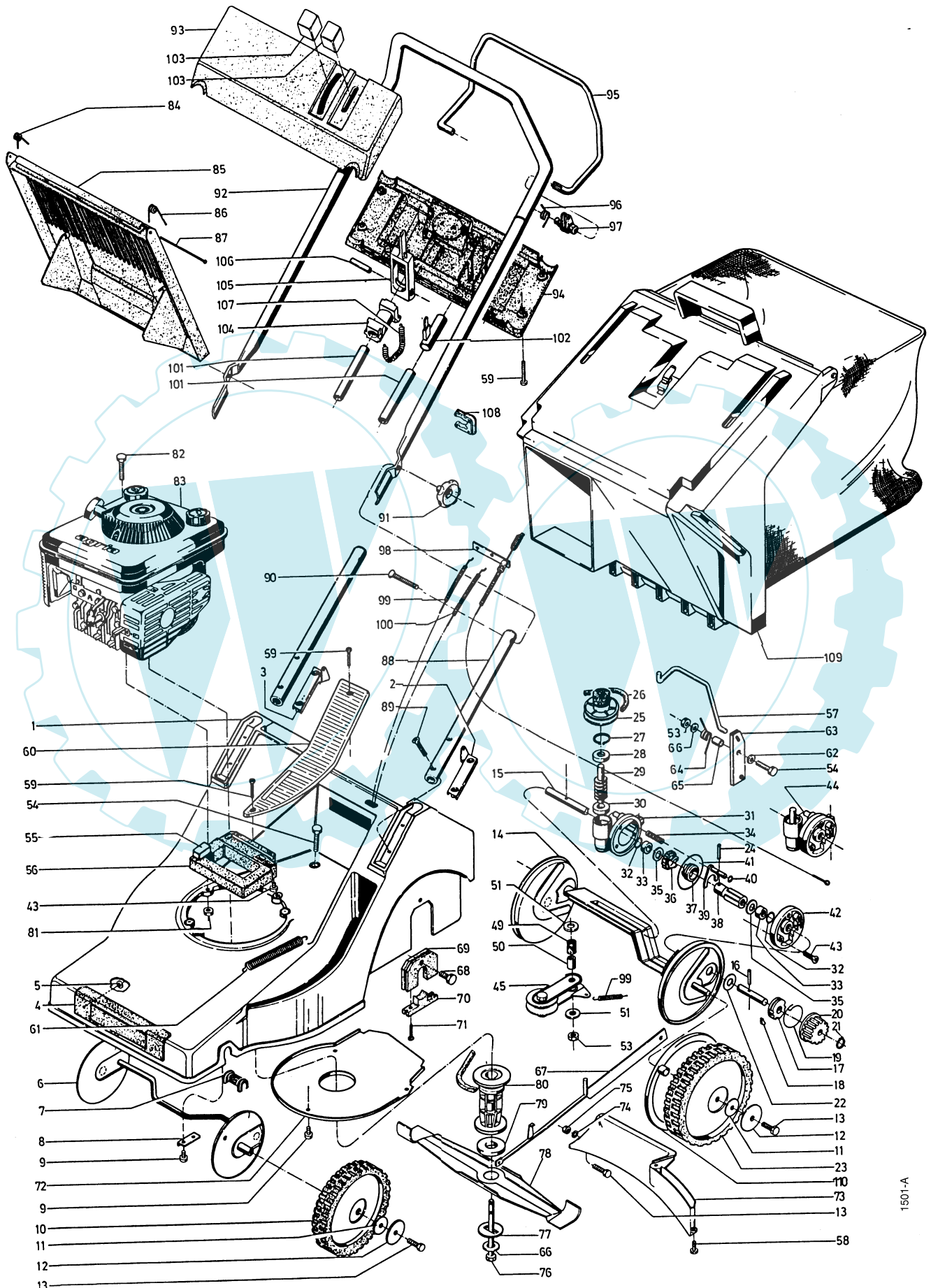
Tafel 2179

Benzin-Rasenmäher 45 cm 5200 845

mit Radantrieb

Blatt 1 von 2

bis ID-Nr.)'
mit Motor B&S 110 702 - 0181




1501-A


Tafel 2179 Benzin-Rasenmäher 45 cm 5200 845 mit Radantrieb

Blatt 2 von 2

bis ID-Nr.)'
mit Motor B&S 110 702 - 0181

Pos.	Teil-Nr.	Benennung	Stück	Bemerkung	Pos.	Teil-Nr.	Benennung	Stück	Bemerkung
1	667 00	Mähergehäuse	1		74	007 80	Scheibe 6,4 x 12,5 x 1,6	1	
2	667 01	Befestigungsplatte, rechts	1		75	281 08	Sicherungsmutter M 6	2	
3	667 02	Befestigungsplatte, links	1		76	667 25	Sechskantschraube 3/8" x 89	1	 45 Nm
4	667 03	Schild	1		77	667 26	Mitnehmerscheibe	1	
5	667 04	Sicherungsscheibe	2		78	667 27	Sichelmesser, 45 cm	1	
6	667 05	Vorderradträger	1		79	667 28	Tellerfeder, 3 mm dick	1	
7	667 06	Radträgeraufnahme	2		80	667 29	Messmabe Ø 22,2; 47 tief (300056)'	1	
8	667 07	Platte	2		a	538 23	Scheibenfeder 3,97 mm	1	
9	001 12	Sechskantschraube M 6 x 16	4		81	281 08	Sicherungsmutter M 8	3	
10	667 08	Laufgrad	2	mit Kugellager	82	000 06	Sechskantschraube M 8 x 40	3	
11	686 30	Distanzscheibe 6,5 x 26 x 3	4		83	667 69	4-Takt-Benzinmotor B&S 110702-0181	1	
12	667 09	Abdeckscheibe	4		84	667 30	Schenkelfeder	1	
13	001 36	Sechskantschraube M 6 x 18	4		a	698 54	Schenkelfeder, stark	1	
14	667 40	Hinterradträger	1		85	667 31	Auswurfklappe	1	
15	667 41	Achse	1		86	667 32	Schenkelfeder	1	
16	667 42	Stift	2		a	698 53	Schenkelfeder, stark	1	
17	667 43	Klinkenkörper	2		87	667 33	Scharnierstange	2	
18	667 44	Klinke	4		88	667 34	Lenker-Unterteil	2	
19	667 45	Haltefeder	2		89	245 55	Senkschraube M 8 x 45	4	
20	667 46	Zahnrad	2		90	007 43	Flachrundschraube M 8 x 55	2	
21	013 24	Sicherungsring 14a x 1	2		91	667 35	Griffmutter	2	
22	677 30	Abdeckscheibe	2		92	667 70	Lenker-Oberteil	1	
23	667 47	Laufgrad, mit Innenverzahnung	2	mit Kugellager	93	667 71	Bedienungskonsole-Oberteil	1	
24	677 27	Stift	1		94	667 72	Bedienungskonsole-Unterteil	1	
25	667 48	Keilriemenscheibe, selbstverstell.	1		95	667 73	Bügel für Fahrantrieb	1	
26	667 49	Zahnkeilriemen SPZ x 787	1		96	667 74	Schenkelfeder	1	
27	013 70	Sicherungsring 28i x 2	1		97	667 75	Gelenk	1	
28	667 50	Kugellager, abgedichtet	1		98	667 76	Bowdenzug, kpl. für Radantrieb	1	ENL
29		Schneckenwelle	1	EDT 706 16	99	667 77	Bowdenzug für Geschw.-Regelung, 1 Hülle L=1140 mm	1	ca. 1700 lang
30	667 52	Kugellager	1		100	667 78	Bowdenzug, Gas	1	
31	667 53	Getriebegehäuse	1		101	667 80	Rohr	2	
32	667 54	Dichtring, Rundgummi	2		102	667 81	Schiebestück	1	
33	667 55	Buchse	2		103	667 82	Druckknopf	2	
34	667 56	Druckfeder	1		104	667 83	Schiebestück	1	
35/36	706 16	Schaltradsatz m. Schneckenrad (29)1	1		105	667 84	Hebel	1	
37	667 59	Schaltmuffe	1		106	667 85	Hülse	1	
38	667 60	Profilwelle	1		107	667 86	Zugfeder	1	
39	667 61	Schaltgabel	1		108	667 36	Seilzughalter	1	
40	667 62	Dichtring, Rundgummi	1		109	668 23	Grasfangkorb, kpl.	1	inkl. 109a-109d
41	667 63	Dichtring, Rundgummi	1		a	668 24	Bezug für Grasfangkorb	1	
42	667 64	Gehäusedeckel	1		b	698 74	Rahmen für Grasfangkorb	1	
43	000 22	Sechskantschraube M 6 x 30	3		c	698 75	Klappe für Grasfangkorb	1	
44	667 65	Getriebe, kpl.	1		d	698 77	Scharnierstange	2	
45	667 66	Spannrolle, kpl.	1		110	681 26	Dichtring	2	
49	667 67	Buchse	1						
50	667 68	Buchse	1						
51	007 84	Scheibe 10,5 x 21 x 2	2						
53	281 10	Sicherungsmutter M 10	1						
54	000 05	Sechskantschraube M 10 x 50	1						
55	667 12	Druckknopf	1						
56	667 13	Handgriff	1						
57	667 14	Bügel	1						
58	000 22	Sechskantschraube M 6 x 30	1						
59	677 22	Blechschrabe 4,2 x 22	7						
a	-	Blechschrabe 4,2 x 32	4						
60	667 15	Glasabdeckung	1						
61	667 19	Zugfeder	1						
62	667 17	Hülse	1						
63	667 16	Lasche	1						
64	667 18	Schenkelfeder	1						
65	667 17	Hülse	1						
66	677 25	Sicherungsscheibe	1						
67	667 20	Zuganker	1						
68	681 11	Blechschrabe 4,8 x 16	2						
69	667 21	Trägeraufnahme, oben	2						
70	667 22	Trägeraufnahme, unten	2						
71	681 12	Blechschrabe 5 x 25	4						
72	667 23	Abdeckblech	1						
73	667 24	Grasleitführung	1						

EDT = ersetzt durch Teilesatz

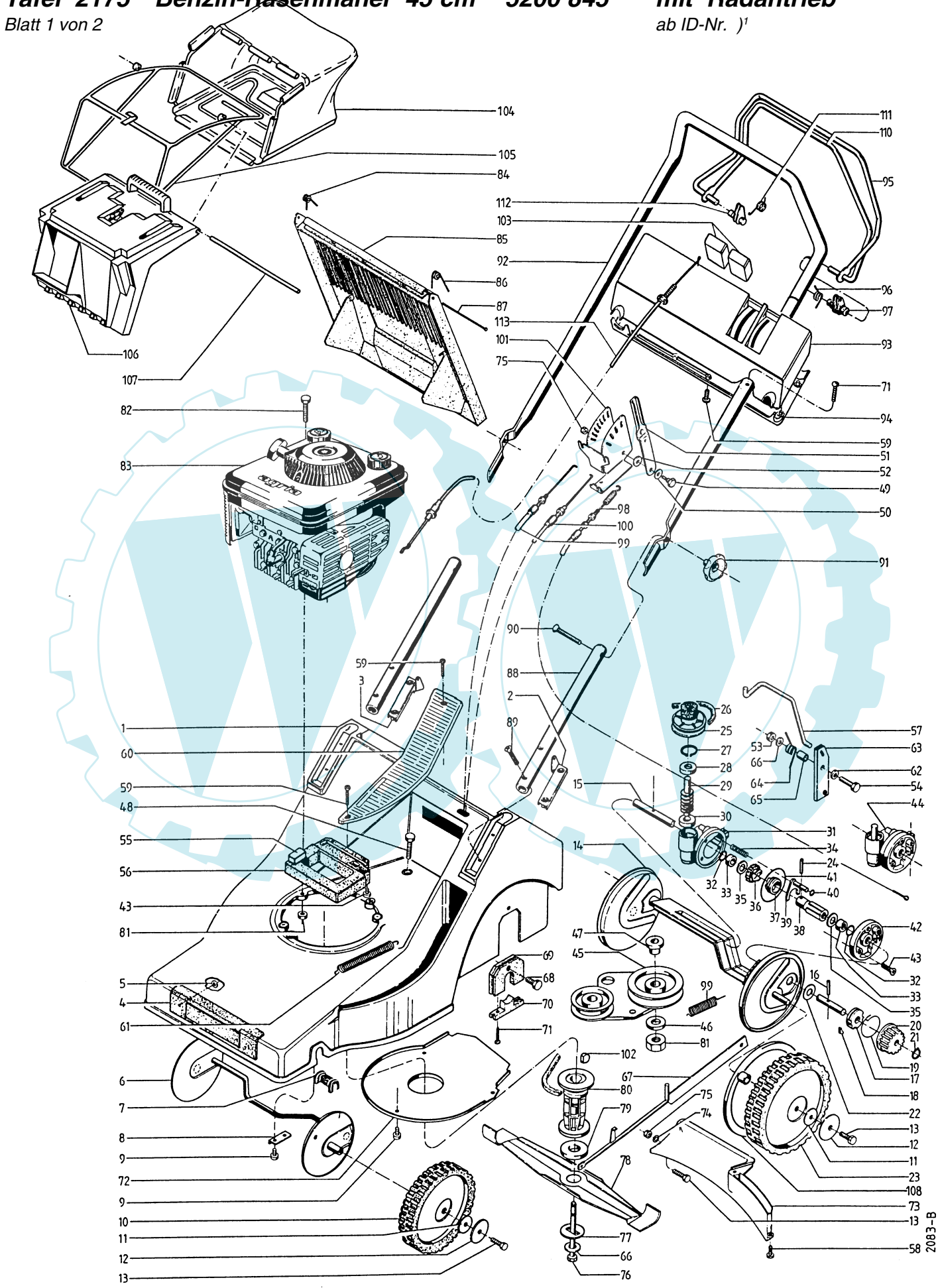
 ... Nm = Anzugswerte der Befestigungsschrauben

Tafel 2175 Benzin-Rasenmäher 45 cm 5200 845

mit Radantrieb

Blatt 1 von 2

ab ID-Nr.)'



2083-B

Tafel 2175 Benzin-Rasenmäher 45 cm 5200 845 mit Radantrieb

Blatt 1 von 2

ab ID-Nr.)¹

Pos.	Teil-Nr.	Benennung	Stück	Bemerkung	Pos.	Teil-Nr.	Benennung	Stück	Bemerkung
1	667 00	Mähergehäuse	1		70	667 22	Trägeraufnahme, unten	2	
2	667 01	Befestigungsplatte, rechts	1		71	681 12	Schraube	8	
3	667 02	Befestigungsplatte, links	1		72	667 23	Abdeckblech	1	
4	-	Schild	1		73	667 24	Grasleitführung	1	
5	667 04	Sicherungsscheibe	2		74	007 80	Scheibe 6,4 x 12,5 x 1,6	2	
6	667 05	Vorderradträger	1		75	281 08	Sicherungsmutter M 6	1	
7	667 06	Radträgeraufnahme	2		76	667 25	Sechskantschraube 3/8" x 89	1	45 Nm
8	667 07	Platte	2		77	667 26	Mitnehmerscheibe	1	
9	001 12	Sechskantschraube M 6 x 16	7		78	667 27 Sichelmesser – 45 cm	1		
10	667 08	Laufrad	2	mit Kugellager	79	667 28	Tellerfeder, 3 mm	1	
11	686 30	Distanzscheibe 6,5 x 29x 3	4		80	667 29	Messernabe Ø 22,2; 47 tief (300056) ¹	1	für 83
12	667 09	Abdeckscheibe	4		a	677 23	Messernabe Ø 25; 47 tief (300241) ¹	1	für 83 a/b
13	001 36	Sechskantschraube M 6 x 18	5		81	281 08	Sicherungsmutter M 8	3	
14	667 40	Hinterradträger	1		82	000 06	Sechskantschraube M 8 x 40	3	
15	667 41	Achse	1		83	667 69	4-Takt-Benzinmotor B&S 123802-0444 1	1	
16	667 42	Stift	2		a	694 95	4-Takt-Benzinmotor B&S 124702-0638) ¹	1	
17	667 43	Klinkenkörper	2		b	718 77	4-Takt-Benzinmotor B&S 123802-0444) ¹	1	
18	667 44	Klinke	4		84	667 30	Schenkelfeder	1	
19	667 45	Haltefeder	2		85	667 31	Auswurfklappe	1	
20	667 46	Zahnrad	2		a	716 08	Auswurfklappe	1	
21	677 42	Sicherungsring	2		86	667 32	Schenkelfeder	1	
22	677 30	Abdeckscheibe	2		87	667 33	Scharnierstange	2	
23	667 47	Laufrad	2	mit Kugellager	a	716 09	Scharnierstange	2	
24	677 27	Stift	1		88	667 34	Lenker-Unterteil	2	
25	667 48	Keilriemenscheibe, selbstverstell.	1		89	245 55	Senkschraube M 8 x 45	4	
26	667 49 Zahnkeilriemen	1			90	007 43	Flachrundschrabe M 8 x 55	2	
27	013 70	Sicherungsring 28i x 2	1		91	667 35	Griffmutter	2	
28	667 50	Kugellager, abgedichtet	1	EDT 706 16	92	667 70	Lenkholm, oben	1	
29		Schneckenwelle	1		a	716 10	Lenkholm, oben	1	
30	667 52	Kugellager	1		93	681 14	Bedienungskonsole-Oberteil	1	
31	667 53	Getriebegehäuse	1		94	681 15	Bedienungskonsole-Unterteil	1	
32	667 54	Dichtring, Rundgummi	2		95	667 73	Bügel für Fahrtrieb	1	
33	667 55	Buchse	2		a	716 01	Bügel für Messerbremse	1	
34	667 56	Druckfeder	1		96	667 74	Schenkelfeder	1	
35/36	706 16	Schaltradsatz m. Schneckenwelle (29)	1		97	667 75	Gelenk	1	
37	667 59	Schaltnuffe	1		98	681 16	Bowdenzug für Fahrtrieb, Hülle L=890 mm	1	
38	667 60	Profilwelle	1		99	681 17	Bowdenzug für Geschw.-regelung, Hülle L=1210 mm	1	
39	667 61	Schaltgabel	1		100	681 18	Bowdenzug, Gas, Hülle L=1280 mm, Seil 1380 mm	1	
40	667 62	Dichtring, Rundgummi	1		a	555 41	Kabelbinder	1	
41	667 63	Dichtring, Rundgummi	1		b	686 64	Bowdenzug, Gas, Hülle L= 1610 mm, Seil 1710 mm	1	f. B&S 124 702 -0638
42	667 64	Gehäusedeckel	2		101	681 19	Schaltsegment	1	
43	677 43	Sechskantschraube M 6 x 30	5		102	538 23	Scheibenfeder 3,97 mm) ¹	1	für 83
44	667 65	Getriebe, kpl.	1		a	463 40	Scheibenfeder 4,76 mm) ¹	1	für 83 a
45	670 89	Spannrolle	1		103	667 82	Druckknopf	2	
46	007 82	Scheibe	1		104	668 23	Grasfangkorb kpl.	1	inkl. 104a-107
47	670 90	Buchse	1		a	668 24	Bezug für Grasfangkorb	1	
48	001 51	Sechskantschraube M 8 x 30	1		105	698 74	Rahmen für Grasfangkorb	1	
49	681 07	Schraube	2		106	698 75	Klappe für Grasfangkorb	1	
50	681 08	Scheibe	2		107	698 77	Scharnierstange	1	
51	681 09	Schalthebel	2		108	681 26	Dichtring	2	
52	681 10	Scheibe	2		110	716 01	Bügel für Fahrtrieb	1	
53	281 10	Sicherungsmutter M 10	1		111	670 76	Schenkelfeder, re. f. Messerbremse	1	
54	000 05	Sechskantschraube M 10 x 50	1		112	667 75	Gelenk für Messerbremse	1	
55	667 12	Druckknopf	1		113	716 03	Bowdenzug für Messerbremse	1	Stoppzug
56	667 13	Handgriff	1		120	716 06	Bezug für Grasfangkorb	1	
57	667 14	Bügel	1		121	716 07	Gestell für Grasfangkorb	1	
58	677 05	Blechschrabe M 6 x 20	3						
59	677 22	Blechschrabe	7						
60	667 15	Glasabdeckung	1						
61	667 19	Zugfeder	1						
62	667 17	Hülse	1						
63	667 16	Lasche	1						
64	667 18	Schenkelfeder	1						
65	667 17	Hülse	1						
66	677 25	Sicherungsscheibe	3						
67	667 20	Zuganker	1						
68	681 11	Blechschrabe 4,8 x 16	2						
69	667 21	Trägeraufnahme, oben	2						

)¹ = auf Ausführung achten

EDT = ersetzt durch Teilesatz

= bis ID-Nr., Ausf. ohne Messerbremse

= ab ID-Nr., Ausf. mit Messerbremse

... Nm = Anzugswerte der Befestigungsschrauben

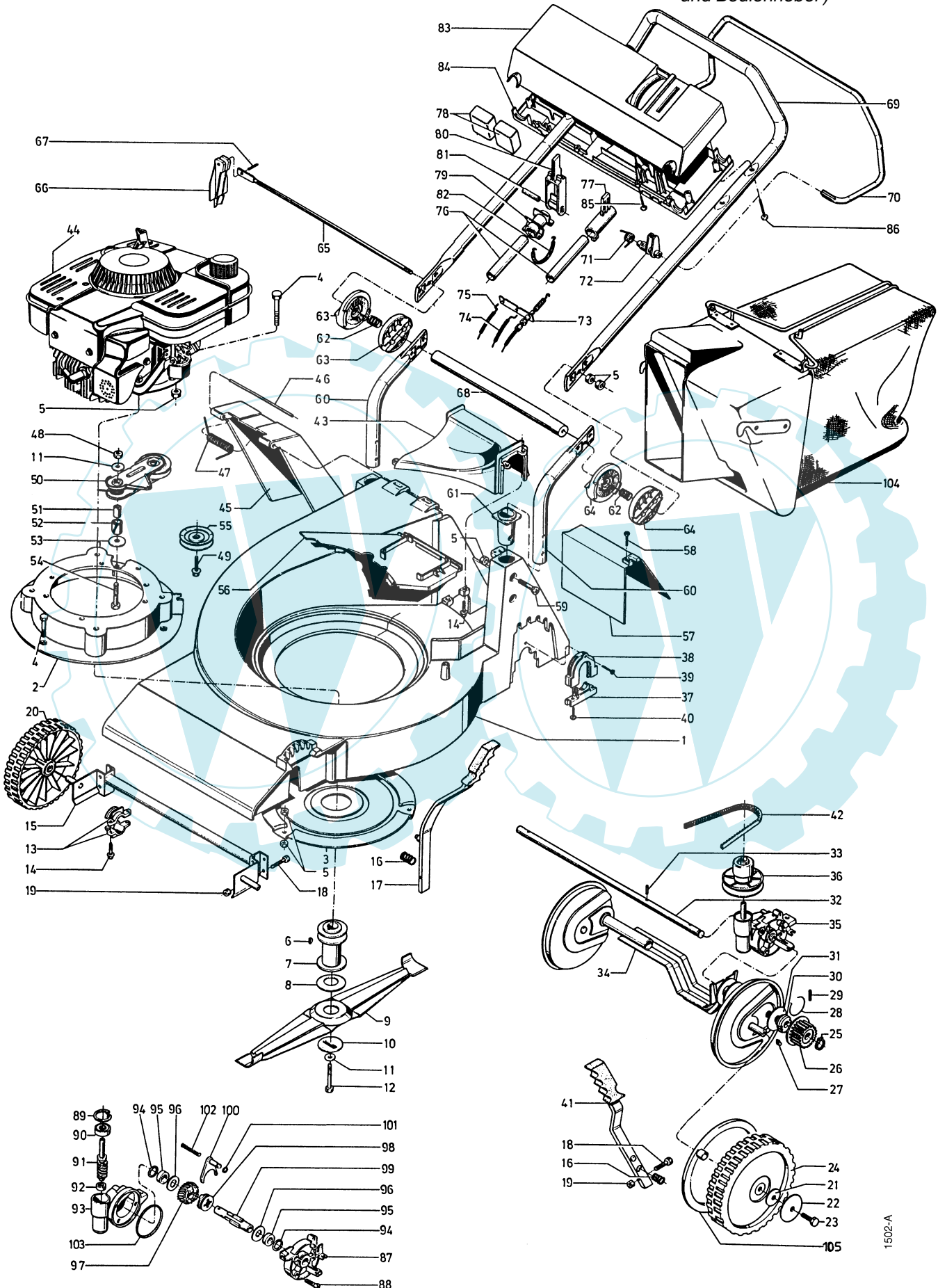
Tafel 2176 Benzin-Rasenmäher 53 cm 5200 847

mit Radantrieb

Blatt 1 von 2

bis ID-Nr.

siehe Bedienungskonsole, und Bedienhebel)'




1502-A

Tafel 2176 Benzin-Rasenmäher 53 cm 5200 847 mit Radantrieb

Blatt 2 von 2


bis ID-Nr.

siehe Bedienungskonsole,
und Bedienhebel¹⁾

Pos.	Teil-Nr.	Benennung	Stück	Bemerkung	Pos.	Teil-Nr.	Benennung	Stück	Bemerkung
1	667 87	Mähergehäuse	1		66	668 15	Spannhebel	1	
2	667 88	Motor-Zwischenflansch	1		67	016 12	Spannhülse 6 x 20	1	
3	667 89	Abdeckblech	1		68	668 16	Zwischenrohr	1	
4	000 06	Sechskantschraube M 8 x 40	3		69	668 17	Lenker-Oberteil	1	
5	281 08	Sicherungsmutter M 8	9		70	667 73	Bügel für Fahrtrieb	1	
6	538 23	Scheibenfeder	1		71	667 74	Schenkelfeder, links	1	
7	667 90	Messermithernernabe	1		72	667 75	Gelenk für Fahrtrieb	1	
8	667 28	Tellerfeder, 3mm dick	1		73	668 18	Bowdenzug, kpl. für Fahrtrieb	1	
9	667 91	Sichelmesser, 53 cm	1		74	668 19	Bowdenzug, Gas	1	
10	667 26	Mitnehmerscheibe	1		75	668 20	Seilzug f. Geschw.-regelung	1	
a	679 59	Isolierscheibe	1		76	667 80	Rohr	2	
11	514 10	Scheibe 10,4 x 28 x 3	1		77	667 81	Schiebestück	1	
12	667 92	Sechskantschraube	1	 45 Nm	78	667 82	Druckknopf	2	
13	667 93	Radträgeraufnahme	2		79	667 83	Schiebestück	1	
14	001 26	Sechskantschraube M 6 x 20	4		80	667 84	Hebel	1	
15	667 94	Vorderradträger	1		81	667 85	Hülse	1	
16	667 95	Druckfeder	2		82	667 86	Zugfeder	1	
17	667 96	Vorstellhebel f. Vorderrad	1		83	667 71	Bedienungskonsole-Oberteil	1	
18	001 61	Sechskantschraube M 6 x 40	4		84	667 72	Bedienungskonsole-Unterteil	1	
19	281 06	Sechskantmutter M 6	4		85	677 22	Blechschaube 4,2 x 22	7	
20	667 11	Laufgrad	2	mit Kugellager	86	-	Blechschaube 4,2 x 32	4	
21	686 30	Scheibe 6,5 x 26 x 3	4		87	667 64	Gehäusedeckel	1	
22	667 09	Abdeckscheibe	4		88	000 22	Sechskantschraube M 6 x 30	3	
23	001 36	Sechskantschraube M 6 x 18	4		89	013 70	Sicherungsring 28i x 2	1	
24	667 47	Laufgrad mit Innenverzahnung	2	mit Kugellager	90	667 50	Kugellager, abgedichtet	1	
25	013 24	Sicherungsring 14a x 1	2		91	-	Schneckenwelle	1	EDT 706 16
26	667 46	Zahnrad	2		92	667 52	Kugellager	1	
27	667 44	Klinke	4		93	667 53	Getriebegehäuse	1	
28	667 45	Haltefeder	2		94	667 54	Dichtring, Rundgummi	2	
29	667 42	Stift	2		95	667 55	Buchse	2	
30	667 43	Klinkenkörper	2		96/97	706 16	Schaltradsatz m. Schneckenwelle (91)	1	
31	-	Scheibe	2		98	667 59	Schaltnuffe	1	
32	667 97	Achse	1		99	667 60	Profilwelle	1	
33	-	Stift 4 x 20 DIN 7344	2		100	667 61	Schaltgabel	1	
34	667 98	Hinterradträger	1		101	667 62	Dichtring, Rundgummi	1	
35	667 65	Getriebe, kpl.	1	inkl. 87 - 103	102	667 56	Druckfeder	1	
36	667 48	Keilriemenscheibe, selbstverstell.	1		103	667 63	Dichtring, Rundgummi	1	
a	405 32	Gewindestift M 5 x 8	2		104	668 21	Grasfangkorb, kpl.	1	inkl. 104a
37	667 22	Trägeraufnahme, unten	2		a	668 22	Bezug für Grasfangkorb	1	
38	667 21	Trägeraufnahme, oben	2		105	681 26	Dichtring	2	
39	681 11	Blechschaube 4,8 x 16	2						
40	-	Blechschaube 5 x 25	4						
41	667 99	Verstellhebel für Hinterrad	1						
42	667 49	Zahnkeilriemen	1						
43	668 01	Luftführung	1						
44	667 69	4-Takt-Benzinmotor, B&S 110702-0181 ¹⁾	1						
a	677 65	4-Takt-Benzinmotor, TECNA BVL 198-E 64007 B ¹⁾	1						
45	668 02	Auswurfklappe	1						
46	668 03	Scharnierstange	1						
47	668 04	Schenkelfeder	1						
48	281 10	Sicherungsmutter M 10	1						
49	001 42	Sechskantschraube M 6 x 25	1						
50	668 05	Spannrolle, kpl.	1						
51	667 68	Buchse	1						
52	667 67	Buchse	1						
53	-	Scheibe	1						
54	000 39	Sechskantschraube M 10 x 45	1						
55	668 06	Keilriemenscheibe	1						
56	668 07	Abdeckplatte	1						
57	668 08	Abdeckgehäuse	1						
58	-	Senkschraube M 6 x 14	1						
59	245 55	Senkschraube M 8 x 45	4						
60	667 79	Lenker-Unterteil	2						
61	668 10	Lenkeraufnahmebuchse	2						
62	668 11	Druckfeder	2						
63	668 12	Zahnrastplatte, rechts	2						
64	668 13	Zahnrastplatte, links	2						
65	668 14	Spannbolzen	1						

¹⁾ = auf Ausführung achten

EDT = ersetzt durch Teilesatz

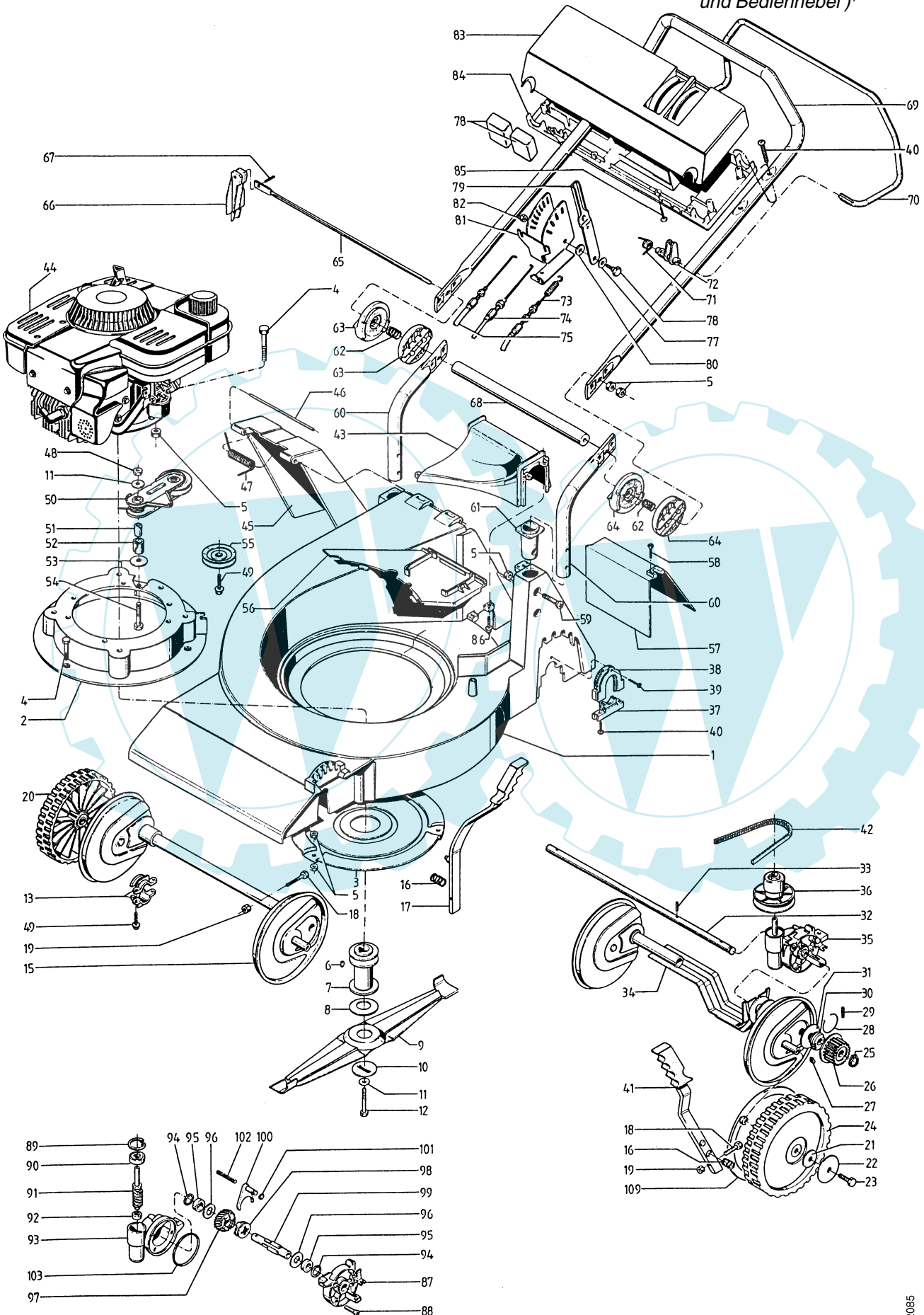
 ... Nm = Anzugswerte der Befestigungsschrauben

Tafel 2177 Benzin-Rasenmäher 53 cm 5200 847 mit Radantrieb

Blatt 1 von 2

ab ID-Nr.

siehe Bedienungskonsole, und Bedienhebel)'




Tafel 2177 Benzin-Rasenmäher 53 cm 5200 847**mit Radantrieb**

Blatt 2 von 2


ab ID-Nr.

siehe Bedienungskonsole,
und Bedienhebel¹⁾

Pos.	Teil-Nr.	Benennung	Stück	Bemerkung	Pos.	Teil-Nr.	Benennung	Stück	Bemerkung
1	-	Mähergehäuse	1		66	668 15	Spannhebel	1	
2	667 88	Motor-Zwischenflansch	1		67	016 12	Spannhülse 6 x 20	1	
3	667 89	Abdeckblech	1		68	668 16	Zwischenrohr	1	
4	000 06	Sechskantschraube M 8 x 40	6		69	668 17	Lenker-Oberteil	1	
5	281 08	Sicherungsmutter M 8	13		70	667 73	Bügel für Fahrtrieb	1	
6	538 23	Scheibenfeder	1		71	667 74	Schenkelfeder, li. für Fahrtrieb	1	
7	667 90	Messermithernabe	1		72	667 75	Gelenk für Fahrtrieb	1	
8	667 28	Tellerfeder	1		73	681 23	Bowdenzug, Fahrtrieb	1	
9	681 20	Sichelmesser, 53 cm	1		74	681 24	Bowdenzug, Gas	1	
10	667 26	Mitnehmerscheibe	1		75	681 25	Seilzug f. Geschw.-regelung	1	
a	679 59	Isolierscheibe	1		76	681 07	Schraube	2	
11	677 25	Sicherungsscheibe	2		77	681 08	Scheibe	2	
12	667 92	Sechskantschraube	1	 45 Nm	78	667 82	Druckknopf	2	
13	-	Radträgeraufnahme	2		79	681 09	Schalthebel	2	
15	667 94	Vorderradträger	1		80	681 10	Scheibe	2	
16	667 95	Druckfeder	2		81	681 19	Schaltsegment	1	
17	667 96	Vorstellhebel für Vorderrad	1		82	281 06	Sicherungsmutter M 6	1	
18	001 61	Sechskantschraube M 6 x 40	2		83	681 14	Bedienungskonsole-Oberteil	1	
19	281 06	Sicherungsmutter M 6	2		84	681 15	Bedienungskonsole-Unterteil	1	
20	667 11	Lauftrad	2	mit Kugellager	85	677 22	Blechschaube	5	
21	686 30	Scheibe 6,5 x 26 x 3	4		86	677 05	Schraube	4	
22	667 09	Abdeckscheibe	4		87	667 64	Gehäusedeckel	1	
23	001 36	Sechskantschraube M 6 x 18	4		88	677 43	Schraube	3	
24	667 47	Lauftrad	2	mit Kugellager	89	013 70	Sicherungsring 28i x 2	1	
25	677 42	Sicherungsring	2		90	667 50	Kugellager	1	
26	667 46	Zahnrad	2		91		Schneckenwelle	1	EDT 706 16
27	667 44	Klinke	4		92	667 52	Kugellager	1	
28	667 45	Haltefeder	2		93	667 53	Getriebegehäuse	1	
29	667 42	Stift	2		94	667 54	Dichtring, Rundgummi	2	
30	667 43	Klinkenkörper	2		95	667 55	Buchse	2	
31	677 30	Abdeckscheibe	2		96/97	706 16	Schaltradsatz m. Schneckenwelle (91)	1	
32	667 97	Achse	1		98	667 59	Schaltnuffe	1	
33	677 27	Stift	1		99	667 60	Profilwelle	1	
34	667 98	Hinterradträger	1		100	667 61	Schaltgabel	1	
35	667 65	Getriebe, kpl.	1	inkl. 88 - 103	101	667 62	Dichtring, Rundgummi	1	
36	667 48	Keilriemenscheibe, selbstverstell.	1		102	667 56	Druckfeder	1	
a	405 32	Gewindestift M 5 x 8	2		103	667 63	Dichtring, Rundgummi	1	
37	667 22	Trägeraufnahme, unten	2		109	681 26	Dichtring	2	
38	667 21	Trägeraufnahme, oben	2						
39	681 21	Blechschaube	1						
40	681 12	Schraube	8						
41	667 99	Verstellhebel für Hinterrad	1						
42	667 49	Zahnkeilriemen XPZ 787 LP	1						
43	668 01	Luftführung	1						
44	677 65	4-Takt-Benzinmotor, TECNA BVL 198-E 64007 B	1						
45	668 02	Auswurfklappe	1						
46	668 03	Scharnierstange	1						
47	668 04	Schenkelfeder	1						
48	281 10	Sicherungsmutter M 10	1						
49	001 26	Sechskantschraube M 6 x 20	5						
50	668 05	Spannrolle, kpl.	1						
51	667 68	Buchse	1						
52	667 67	Buchse	1						
53	681 22	Scheibe	1						
54	000 39	Sechskantschraube M 10 x 45	1						
55	668 06	Keilriemenscheibe	1						
56	668 07	Abdeckplatte	1						
57	668 08	Abdeckgehäuse	1						
58	-	Senkschraube M 6 x 14	1						
59	245 55	Senkschraube M 8 x 45	1						
60	667 79	Lenker-Unterteil	2						
61	668 10	Lenkeraufnahmebuchse	2						
62	668 11	Druckfeder	2						
63	668 12	Zahnrastplatte, rechts	2						
64	668 13	Zahnrastplatte, links	2						
65	668 14	Spannbolzen	1						

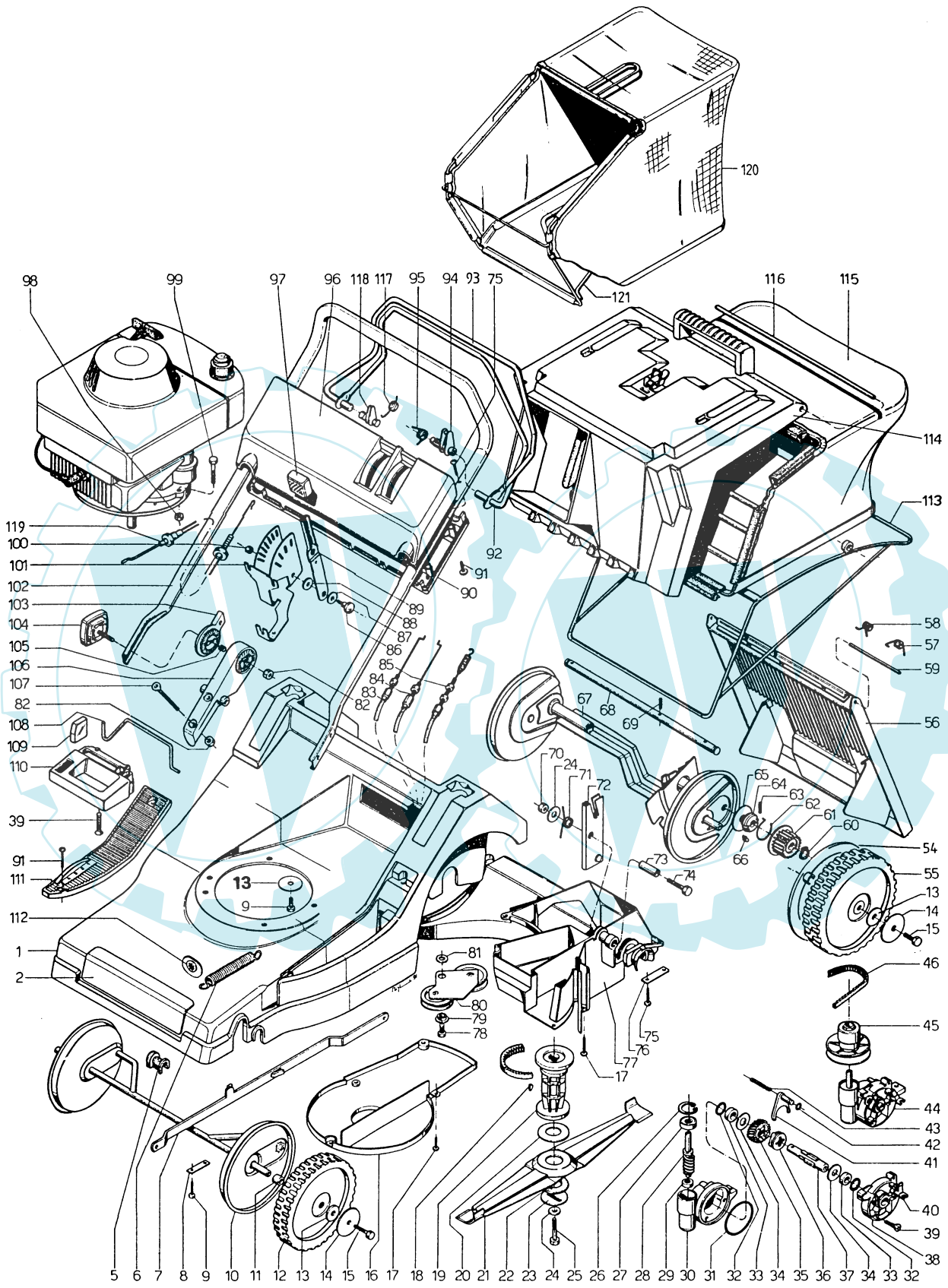
¹⁾ = auf Ausführung achten

EDT = ersetzt durch Teilesatz

 ... Nm = Anzugswerte der Befestigungsschrauben

Tafel 2092 Benzin-Rasenmäher 53 cm 5200 849 mit Radantrieb

Blatt 1 von 2



2363-B

Tafel 2092 Benzin-Rasenmäher 53 cm 5200 849 mit Radantrieb

Blatt 2 von 2

Pos.	Teil-Nr.	Benennung	Stück	Bemerkung	70	281 10	Sicherungsmutter M 10	1	
					Pos.	Teil-Nr.	Benennung	Stück	Bemerkung
1	698 50	Mähergehäuse	1		71	667 18	Schenkelfeder	1	
2		Schild agria	1		72	667 16	Lasche	1	
5	667 06	Radträgeraufnahme	2		73	698 61	Distanzrohr	1	
6	698 51	Zugfeder	1		74	000 07	Sechskantschraube M 10 x 65	1	
7	698 52	Zuganker	1		75	003 22	Schraube M 5 x 25	8	
8	667 07	Platte	2		76	698 62	Lasche	2	
9	001 12	Sechskantschraube M 6 x 16	11		77	698 63	Grasleiteinsatz	1	
10	698 56	Vorderradträger, 53 cm	1		78	003 69	Schraube M 8 x 20	1	
11	698 57	Distanzbuchse	2		79	670 90	Buchse	1	
12	667 08	Laufrad	2	mit Kugellager	80	698 64	Spannrolle, kpl.	1	
13	686 30	Scheibe 6,5 x 26 x 3	5		81	568 01	Scheibe	1	
14	667 09	Radkappe	4		82	005 95	Sechskantmutter M 8	6	
15	001 36	Sechskantschraube M 6 x 18	4		83	698 65	Bowdenzug für Geschw.-Regelung	1	! für B&S
16	698 78	Abdeckplatte	1				Hülle L = 1140 mm		
17	001 12	Sechskantschraube M 6 x 16	4		a	681 17	Bowdenzug f. Geschw.-Regelung	1	! für TECNA
18	538 23	Scheibenfeder 3,97 mm	1	für 19 u. 19a	84	681 18	Bowdenzug, Gas,	1	
a	463 40	Scheibenfeder 4,76 mm	1	für 19b			Hülle L = 890 mm		! für TECNA
19	694 87	Messernabe Ø 22,2; 64 tief (300240)	1	! für TECNA	a	686 64	Bowdenzug, Gas,	1	! für B&S
a	667 29	Messernabe Ø 22,2; 47 tief (300056)	1	!			Hülle L = 1600 mm		
				für B&S 99 772-0601	85	681 16	Bowdenzug für Radantrieb,	1	
				für B&S 99 772-0111			Hülle L = 890 mm		
20	667 28	Tellerfeder	1		86	681 07	Schraube	2	
21	667 91	Sichelmesser 53 cm	1		87	681 08	Scheibe	2	
22	679 59	Isolierscheibe	1		88	681 10	Scheibe	2	
23	667 26	Mitnehmerscheibe	1		89	681 09	Schalthebel	2	
24	677 25	Sicherungsscheibe	2		90	681 15	Bedienungskonsole Unterteil	1	
25	667 92	Sechskantschraube 3/8" x 70)¹	1	⊗ 45 Nm, für TECNA	91	677 22	Blehschraube	7	
a	667 25	Sechskantschraube 3/8" x 89)¹	1	⊗ 45 Nm, für 19a u. 19b	92	667 73	Bügel für Fahrtrieb	1	□
					a	716 01	Bügel für Fahrtrieb	1	■
26	013 70	Sicherungsring 28i x 2	1		93	715 98	Bügel für Messerbremse	1	■
27	667 50	Kugellager 12 x 18 x 8	1		94	667 75	Gelenk	1	
28		Schneckenwelle	1	EDT 706 16	95	679 76	Schenkelfeder	1	
29	667 52	Kugellager 8 x 22 x 7	1		96	681 14	Bedienungskonsole Oberteil	1	
30	667 53	Getriebegehäuse	1		97	667 82	Druckknopf	2	
31	667 63	Dichtring, Rundgummi	1		98	281 08	Sicherungsmutter M 8	3	
32	667 54	Dichtring, Rundgummi	2		99	000 06	Sechskantschraube M 8 x 40	3	
33	667 55	Buchse	2		100	281 06	Sicherungsmutter	2	
34	667 57	Scheibe	2		101	681 19	Schaltsegment	1	
35/36	706 16	Schaltradsatz m. Schneckenwelle (28)	1		102	698 67	Lenkholm	1	
37	667 60	Profilwelle	1		103	698 68	Zahnplatte	2	
38	667 64	Gehäusedeckel	1		104	698 71	Griffschraube	2	
39	003 76	Senkschraube M 6 x 30	5		105	698 69	Druckfeder	2	
40	694 99	Schalthebel	1		106	698 70	Lenkholmkonsole	2	
41	667 61	Schaltgabel	1		107	698 72	Schraube M 8 x 55	4	
42	667 62	Dichtring, Rundgummi	1		108	698 73	Griffstange	1	
43	667 56	Druckfeder	1		109	667 12	Druckknopf	1	
44	667 65	Getriebe, kpl.	1		110	667 13	Handgriff	1	
45	667 48	Keilriemenscheibe, selbstverstell.	1		111	667 15	Glasabdeckung	1	
a	677 36	Spannstift 3,5 x 24	1		112	667 04	Sicherungsscheibe	2	
46	698 55	Keilriemen	1		113	698 74	Rahmen für Grasfangkorb)¹	1	○
54	681 26	Dichtring	2		114	698 75	Klappe für Grasfangkorb)¹	1	○
55	667 47	Laufrad	2	mit Kugellager	115	668 23	Grasfangkorb kpl.,)¹	1	○ inkl. 113, 114, 115a, 116
56	667 31	Auswurfklappe)¹	1	○	a	668 24	Bezug für Grasfangkorb)¹	1	○
a	716 08	Auswurfklappe)¹	1	●	116	698 77	Scharnierstange)¹	1	○
57	698 53	Schenkelfeder, links	1		117	679 76	Schenkelfeder	1	■
58	698 54	Schenkelfeder, rechts	1		118	667 75	Gelenk	1	■
59	698 58	Scharnierstange)¹	2	○	119	716 03	Bowdenzug für Messerbremse	1	■ Motorstopp
a	716 09	Scharnierstange)¹	2	●	120	716 06	Bezug für Grasfangkorb)¹	1	●
60	677 42	Sicherungsring 12,9a x 1	2		121	716 07	Gestell für Grasfangkorb)¹	1	●
61	667 46	Zahnrad	2				694 96 4-Takt-Benzinmotor B&S 99700-2092 1 bzw. 99772-0111; 99772-0601)¹		
62	667 45	Haltefeder	2				718 79 4-Takt-Benzinmotor TECNA SYN OHV 55)¹	1	
63	667 42	Stift	2				694 98 4-Takt-Benzinmotor TECNA 55E 7004 50031)¹	1	
64	667 43	Klinkenkörper	2						
65	677 30	Abdeckscheibe	2						
66	667 44	Abdeckscheibe	4						
67	698 59	Hinterradträger	1						
68	698 60	Achse	1						
69	677 27	Stift	1						

¹) = auf Ausführung achten

EDT = ersetzt durch Teilesatz

○ = bis ID-Nr., Ausf. bis 1993

● = ab ID-Nr., Ausf. ab 1994

□ = Ausf. ohne Messerbremse

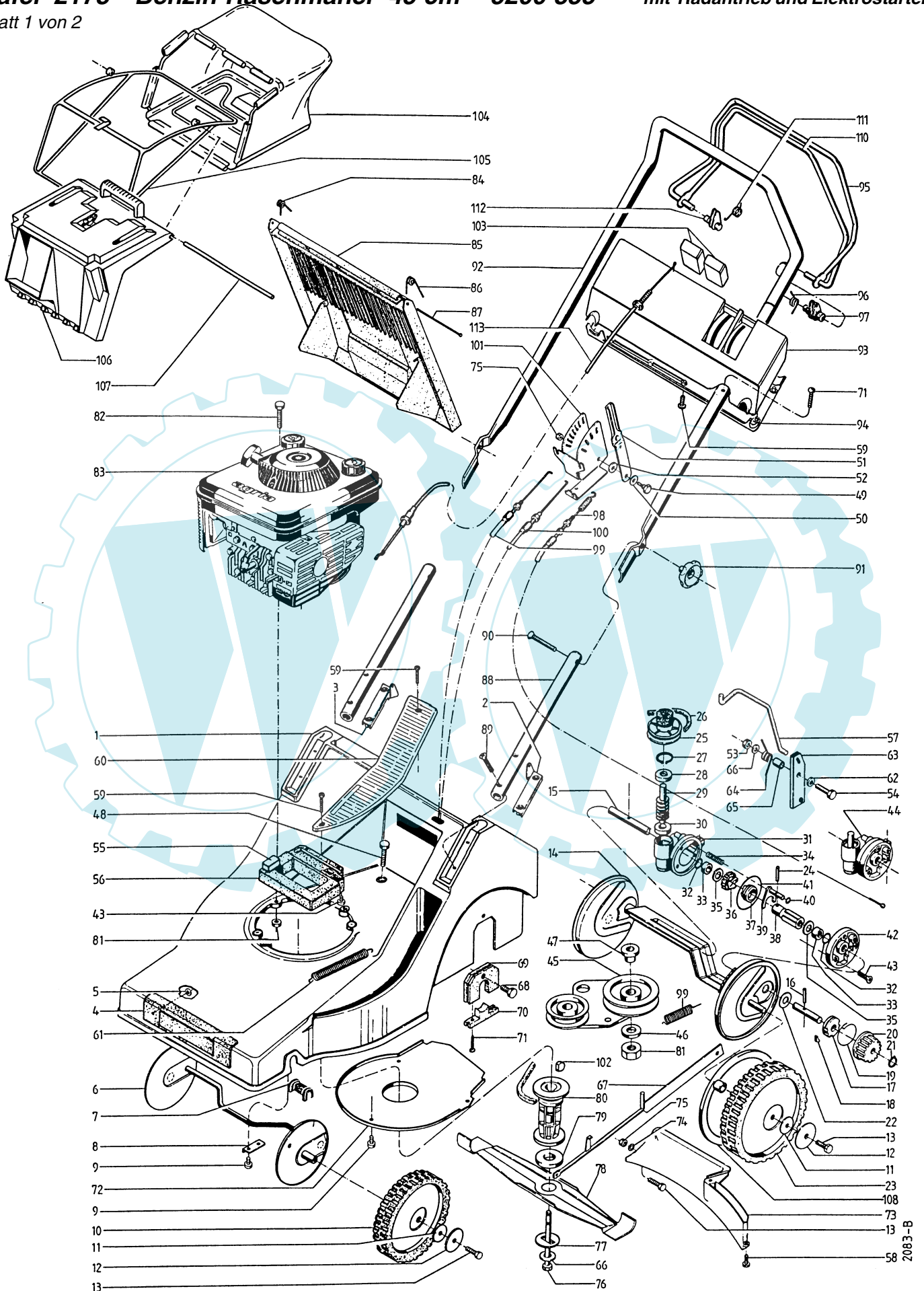
■ = Ausf. mit Messerbremse

⊗ ... Nm = Anzugswerte der Befestigungsschrauben

Tafel 2178 Benzin-Rasenmäher 45 cm 5200 855

mit Radantrieb und Elektrostarter

Blatt 1 von 2

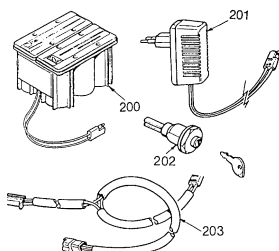


2083-B

Tafel 2178 Benzin-Rasenmäher 45 cm 5200 855 mit Radantrieb und Elektrostarter

Blatt 2 von 2

Pos.	Teil-Nr.	Benennung	Stück	Pos.	Teil-Nr.	Benennung	Stück	Bemerkungen
1	667 00	Mähergehäuse	1	64	667 18	Schenkelfeder	1	
2	667 01	Befestigungsplatte, rechts	1	65	667 17	Hülse	1	
3	667 02	Befestigungsplatte, links	1	66	677 25	Sicherungsscheibe	3	
4	-	Schild	1	67	667 20	Zuganker	1	
5	667 04	Sicherungsscheibe	1	68	681 11	Blechschaube 4,8 x 16	2	
6	667 05	Vorderradträger	1	69	667 21	Trägeraufnahme, oben	2	
7	667 06	Radträgeraufnahme	2	70	667 22	Trägeraufnahme, unten	2	
8	667 07	Platte	2	71	681 12	Schraube	8	
9	001 12	Sechskantschraube M 6 x 16	7	72	667 23	Abdeckblech	1	
10	667 08	Laufrad	2	73	667 24	Grasleitführung	1	
11	686 30	Scheibe 6,5 x 26 x 3	4	74	007 80	Scheibe 6,4 x 12,5 x 1,6	2	
12	667 09	Abdeckscheibe	4	75	281 08	Sicherungsmutter M 6	1	
13	001 36	Sechskantschraube M 6 x 18	5	76	667 25	Sechskantschraube 3/8" x 89	1	45 Nm
14	667 40	Hinterradträger	1	77	667 26	Mitnehmerscheibe	1	
15	667 41	Achse	1	78	681 13	Sichelmesser, 45 cm	1	
16	667 42	Stift	2	79	667 28	Tellerfeder	1	
17	667 43	Klinkenkörper	2	80	667 29	Messermabe Ø 22,2; 47 tief (300056) ¹⁾	1	für 83
18	667 44	Klinke	4	a	677 23	Messermabe Ø 25; 47 tief (300241) ¹⁾	1	für 83 a
19	667 45	Haltefeder	2	81	281 08	Sicherungsmutter M 8	5	
20	667 46	Zahnrad	2	82	000 06	Sechskantschraube M 8 x 40	3	
21	677 42	Sicherungsring	2	83	681 27	4-Takt-Benzinmotor B&S 124702-0639) ¹⁾	1	
22	677 30	Abdeckscheibe	2	a	718 78	4-Takt-Benzinmotor B&S 128807-0528) ¹⁾	1	
23	667 47	Laufrad	2	84	667 30	Schenkelfeder	1	
24	677 27	Stift	1	85	667 31	Auswurfklappe	1	
25	667 48	Keilriemenscheibe, selbstverstell.	1	a	716 08	Auswurfklappe	1	
26	667 49	Zahnkeilriemen	1	86	667 32	Schenkelfeder	1	
27	013 70	Sicherungsring 28i x 2	1	87	667 33	Scharnierstange	2	
28	667 50	Kugellager, abgedichtet	1	a	716 09	Scharnierstange	2	
29	667 51	Schneckenwelle	1	88	667 34	Lenker-Unterteil	2	
30	667 52	Kugellager	1	89	245 55	Senkschraube M 8 x 45	4	
31	667 53	Getriebegehäuse	1	90	007 43	Flachrundschraube M 8 x 55	2	
32	667 54	Dichtring, Rundgummi	2	91	667 35	Griffmutter	2	
33	667 55	Buchse	2	92	667 70	Lenkholm, oben	1	
34	667 56	Druckfeder	1	93	681 14	Bedienungskonsole-Oberteil	1	
35/36	706 16	Schaltradsatz m. Schneckenwelle (29)	1	94	681 15	Bedienungskonsole-Unterteil	1	
37	667 59	Schaltnuffe	1	95	667 73	Bügel für Fahrtrieb	1	
38	667 60	Profilwelle	1	a	716 01	Bügel für Messerbremse	1	
39	667 61	Schaltgabel	1	96	667 74	Schenkelfeder	1	
40	667 62	Dichtring, Rundgummi	1	97	667 75	Gelenk	1	
41	667 63	Dichtring, Rundgummi	1	98	681 16	Bowdenzug für Fahrtrieb, Hülle L=890 mm	1	
42	667 64	Gehäusedeckel	2	99	681 17	Bowdenzug für Geschw.-Regelung, Hülle L=1210 mm	1	
43	677 43	Sechskantschraube M 6 x 30	5	100	681 18	Bowdenzug, Gas, Hülle L=1280 mm	1	für 83
44	667 65	Getriebe, kpl.	1	a	686 64	Gaszug, Hülle L=1600 mm) ¹⁾	1	für 83 a
45	670 89	Spannrolle	1	101	681 19	Schaltsegment	1	
46	008 02	Scheibe	1	102	538 23	Scheibenfeder 3,97 mm) ¹⁾	1	für 83
47	670 90	Buchse	1	a	463 40	Scheibenfeder 4,76 mm) ¹⁾	1	für 83 a
48	001 51	Sechskantschraube M 8 x 30	1	103	667 82	Druckknopf	2	
49	681 07	Schraube	2	104	668 23	Grasfangkorb kpl.	1	inkl. 104a-107
50	681 08	Scheibe	2	a	668 24	Bezug für Grasfangkorb	1	
51	681 09	Schalthebel	2	105	698 74	Rahmen für Grasfangkorb	1	
52	681 10	Scheibe	2	106	698 75	Klappe für Grasfangkorb	1	
53	281 10	Sicherungsmutter M 10	1	107	698 77	Scharnierstange	1	
54	000 05	Sechskantschraube M 10 x 50	1	110	715 98	Bügel für Fahrtrieb	1	
55	667 12	Druckknopf	1	111	679 76	Schenkelfeder	1	
56	667 13	Handgriff	1	112	667 75	Gelenk	1	
57	667 14	Bügel	1	113	716 03	Bowdenzug für Messerbremse	1	
58	677 05	Blechschaube M 6 x 20	3	120	716 06	Bezug für Grasfangkorb	1	
59	677 22	Blechschaube	7	121	716 07	Gestell für Grasfangkorb	1	
60	667 15	Glasabdeckung	1	200	680 03	Batterie (Akku)	1	
61	667 19	Zugfeder	1	a	551 92	Batteriehaltefeder	1	
62	667 17	Hülse	1	201	680 05	Batterie-Ladegerät	1	
63	667 16	Lasche	1	202	680 02	Zündschloß	1	
				a	694 45	Zündschlüssel	1	
				203	680 04	Leitungssatz, Elektrik	1	
					551 92	Batteriehaltefeder	1	
					694 45	Zündschlüssel	1	



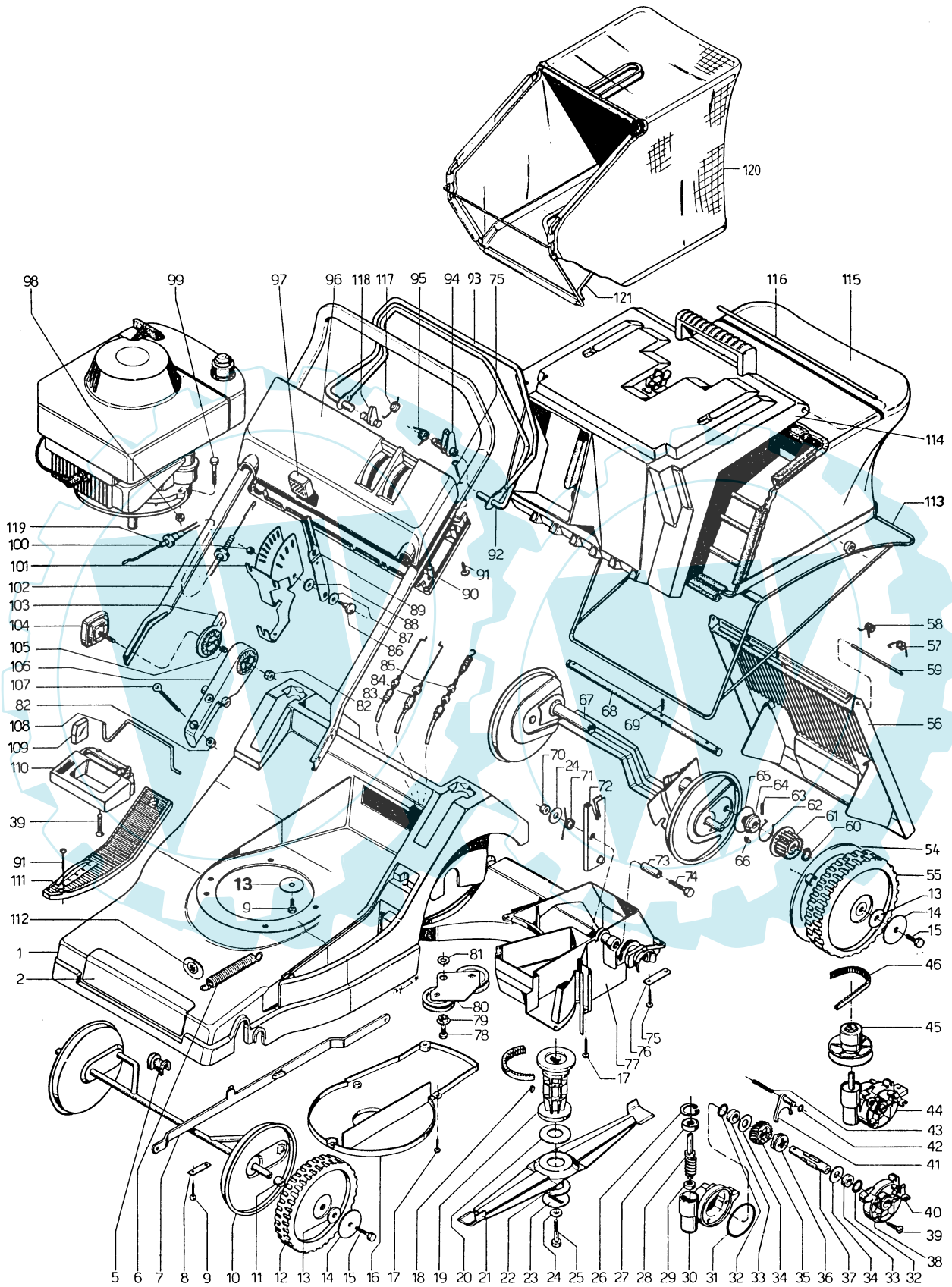
9060

¹⁾ = auf Ausführung achten
 EDT = ersetzt durch Teilesatz
 □ = bis ID-Nr., Ausf. ohne Messerbremse
 ■ = ab ID-Nr., Ausf. mit Messerbremse
 ☞ ... Nm = Anzugswerte der Befestigungsschrauben

Tafel 2180 Benzin-Rasenmäher 53 cm 5200 859

mit Radantrieb und Elektrostarter

Blatt 1 von 2

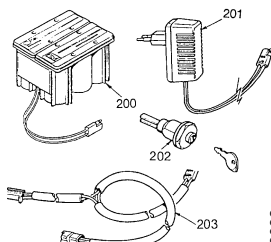


2363-B

Tafel 2180 Benzin-Rasenmäher 53 cm 5200 859 mit Radantrieb und Elektrostarter

Blatt 2 von 2

Pos.	Teil-Nr.	Benennung	Stück	Bemerkungen	Pos.	Teil-Nr.	Benennung	Stück	Bemerkungen
1	698 50	Mähergehäuse	1		70	281 10	Sicherungsmutter M 10	1	
2		Schild agria	1		71	667 18	Schenkelfeder	1	
5	667 06	Radträgeraufnahme	2		72	667 16	Lasche	1	
6	698 51	Zugfeder	1		73	698 61	Distanzrohr	1	
7	698 52	Zuganker	1		74	000 07	Sechskantschraube M 10 x 65	1	
8	667 07	Platte	2		75	003 22	Schraube M 5 x 25	8	
9	001 12	Sechskantschraube M 6 x 16	11		76	698 62	Lasche	2	
10	698 56	Vorderradträger, 53 cm	1		77	698 63	Grasleiteinsatz	1	
11	698 57	Distanzbuchse	2		78	003 69	Schraube M 8 x 20	1	
12	667 08	Laufрад	2	mit Kugellager	79	670 90	Buchse	1	
13	686 30	Scheibe 6,5 x 26 x 3	5		80	698 64	Spannrolle, kpl.	1	
14	686 28	Radkappe	4		81	568 01	Scheibe	1	
15	001 36	Sechskantschraube M 6 x 18	4		82	005 95	Sechskantmutter M 8	6	
16	698 78	Abdeckplatte	1		83	698 65	Bowdenzug für Geschw.-Regelung, 1 Hülle L=1140 mm	1	
17	001 12	Sechskantschraube M 6 x 16	4		84	686 64	Bowdenzug, Gas, Hülle L = 1600 mm) ¹	1	
18	463 40	Scheibenfeder 4,76 mm	1		85	681 16	Bowdenzug für Radantrieb, Hülle L = 890 mm	1	
19	677 23	Messernabe Ø 25; 47 tief (300241) ¹	1	f. B&S 124 707	86	681 07	Schraube	2	
a	667 29	Messernabe Ø22,2; 47 tief (300056) ¹	1		87	681 08	Scheibe	2	
b	694 87	Messernabe Ø 22,2; 64 tief (300240) ¹	1	f. TECNA	88	681 10	Scheibe	2	
20	667 28	Tellerfeder	1		89	681 09	Schalthebel	2	
21	667 91	Sichelmesser, 53 cm	1		90	681 15	Bedienungskonsole Unterteil	1	
22	679 59	Isolierscheibe	1		91	677 22	Blechschaube	7	
23	667 26	Mitnehmerscheibe	1		92	667 73	Bügel für Fahrtrieb	1	
24	677 25	Sicherungsscheibe	2		93	715 98	Bügel für Messerbremse	1	
25	667 92	Sechskantschraube 3/8" x 70) ¹	1	45 Nm	94	667 75	Gelenk	1	
a	667 25	Sechskantschraube 3/8" x 89) ¹	1		95	679 76	Schenkelfeder	1	
26	013 70	Sicherungsring 28i x 2	1		96	681 14	Bedienungskonsole Oberteil	1	
27	667 50	Kugellager 12 x 18 x 8	1	EDT 706 16	97	667 82	Druckknopf	2	
28		Schneckenwelle	1		98	281 08	Sicherungsmutter M 8	3	
29	667 52	Kugellager 8 x 22 x 7	1		99	000 06	Sechskantschraube M 8 x 40	3	
30	667 53	Getriebegehäuse	1		100	281 06	Sicherungsmutter M 6	2	
31	667 63	Dichtring, Rundgummi	1		101	681 19	Schaltsegment	1	
32	667 54	Dichtring, Rundgummi	2		102	698 67	Lenkholm	1	
33	667 55	Buchse	2		103	698 68	Zahnplatte	2	
34	667 57	Scheibe	2		104	698 71	Griffschraube	2	
35/36	706 16	Schaltradsatz m. Schneckenwelle (28)	1		105	698 69	Druckfeder	2	
37	667 60	Profilwelle	1		106	698 70	Lenkholmkonsole	2	
38	667 64	Gehäusedeckel	1		107	698 72	Schraube M 8 x 55	4	
39	003 76	Senkschraube M 6 x 30	5		108	698 73	Griffstange	1	
40	694 99	Schalthebel	1		109	667 12	Druckknopf	1	
41	667 61	Schaltgabel	1		110	667 13	Handgriff	1	
42	667 62	Dichtring, Rundgummi	1		111	667 15	Glasabdeckung	1	
43	667 56	Druckfeder	1		112	667 04	Sicherungsscheibe	2	
44	667 65	Getriebe, kpl.	1		113	698 74	Rahmen für Grasfangkorb	1	
45	667 48	Keilriemenscheibe, selbstverstell.	1		114	668 23	Grasfangkorb, kpl.	1	inkl. 115-116
46	698 55	Keilriemen AVX 10 x 864 La	1		115	668 24	Bezug für Grasfangkorb	1	
54	681 26	Dichtring	2		116	698 77	Scharnierstange	1	
55	667 47	Laufрад	2	mit Kugellager	a	698 75	Klappe für Grasfangkorb	1	
56	667 31	Auswurfklappe	1		115	668 24	Bezug für Grasfangkorb	1	
a	716 08	Auswurfklappe	1		116	698 77	Scharnierstange	1	
57	698 53	Schenkelfeder, links	1		117	679 76	Schenkelfeder	1	
58	698 54	Schenkelfeder, rechts	1		118	667 75	Gelenk	1	
59	698 58	Scharnierstange	2		119	716 03	Bowdenzug für Messerbremse	1	
a	716 09	Scharnierstange	2		120	716 06	Bezug für Grasfangkorb	1	
60	677 42	Sicherungsring 12,9a x 1	2		121	716 07	Gestell für Grasfangkorb	1	
61	667 46	Zahnrad	2		200	680 03	Batterie (Akku)	1	
62	667 45	Haltefeder	2		a	551 92	Batteriehaltefeder	1	
63	667 42	Stift	2		201	680 05	Batterie-Ladegerät	1	
64	667 43	Klinkenkörper	2		202	680 02	Zündschloß	1	
65	677 30	Abdeckscheibe	2		a	694 45	Zündschlüssel	1	
66	667 44	Abdeckscheibe	4		203	680 04	Leitungssatz, Elektrik	1	
67	698 59	Hinterradträger	1		694 97	4-Takt-Benzinmotor B&S 124707-0171	1		
68	698 60	Achse	1		718 78	4-Takt-Benzinmotor B&S 128807-0528	1		
69	677 27	Stift	1		672 44	Luftfiltereinsatz	1		
					686 65	Startermotor	1		
					694 45	Zündschlüssel	1		



9090

¹ = auf Ausführung achten

EDT = ersetzt durch Teilesatz

□ = bis ID-Nr., Ausf. ohne Messerbremse

■ = bis ID-Nr., Ausf. mit Messerbremse

⊗ ... Nm = Anzugswerte der Befestigungsschrauben

agria

MotorGartenGeräte

agria-Werke GmbH

Bittelbronner Straße 42

D-74219 Möckmühl

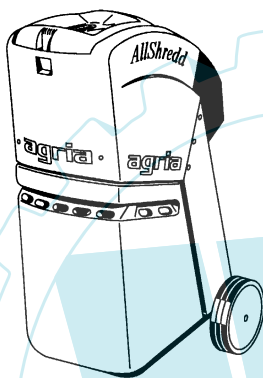
Telefon 06298 /39-0

Telefax 06298/39-111

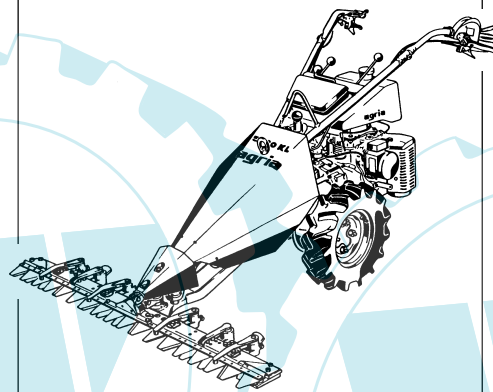
e-mail: info@agria.de

Internet: <http://www.agria.de>

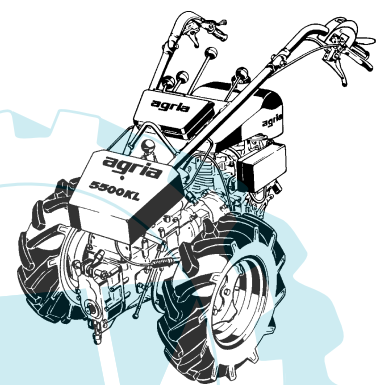
Das Erfolgsprogramm



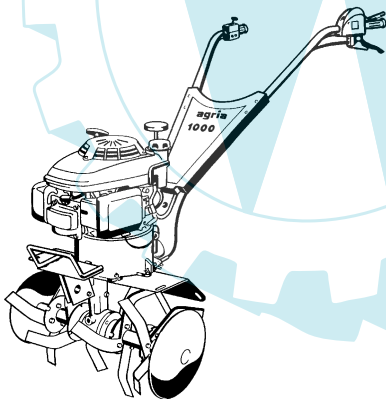
AllShredd



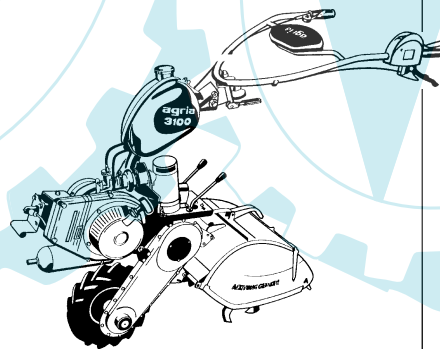
Balkenmäher



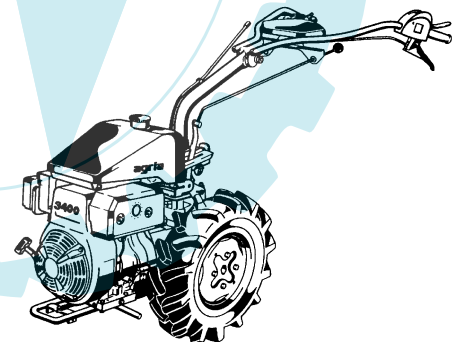
Geräteträger



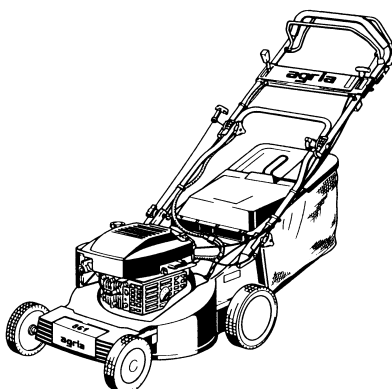
Motorhacken



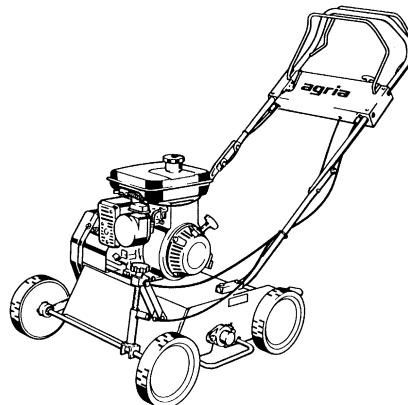
Einradhacken



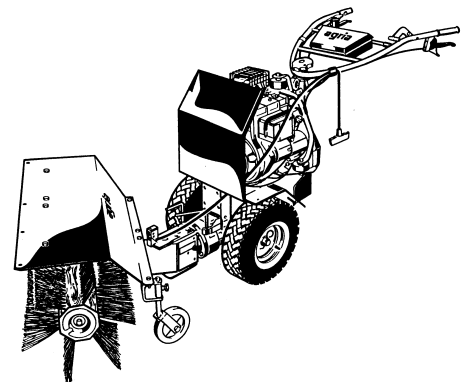
Einachsschlepper



Rasenmäher



Vertikutierer



Kombigeräte