

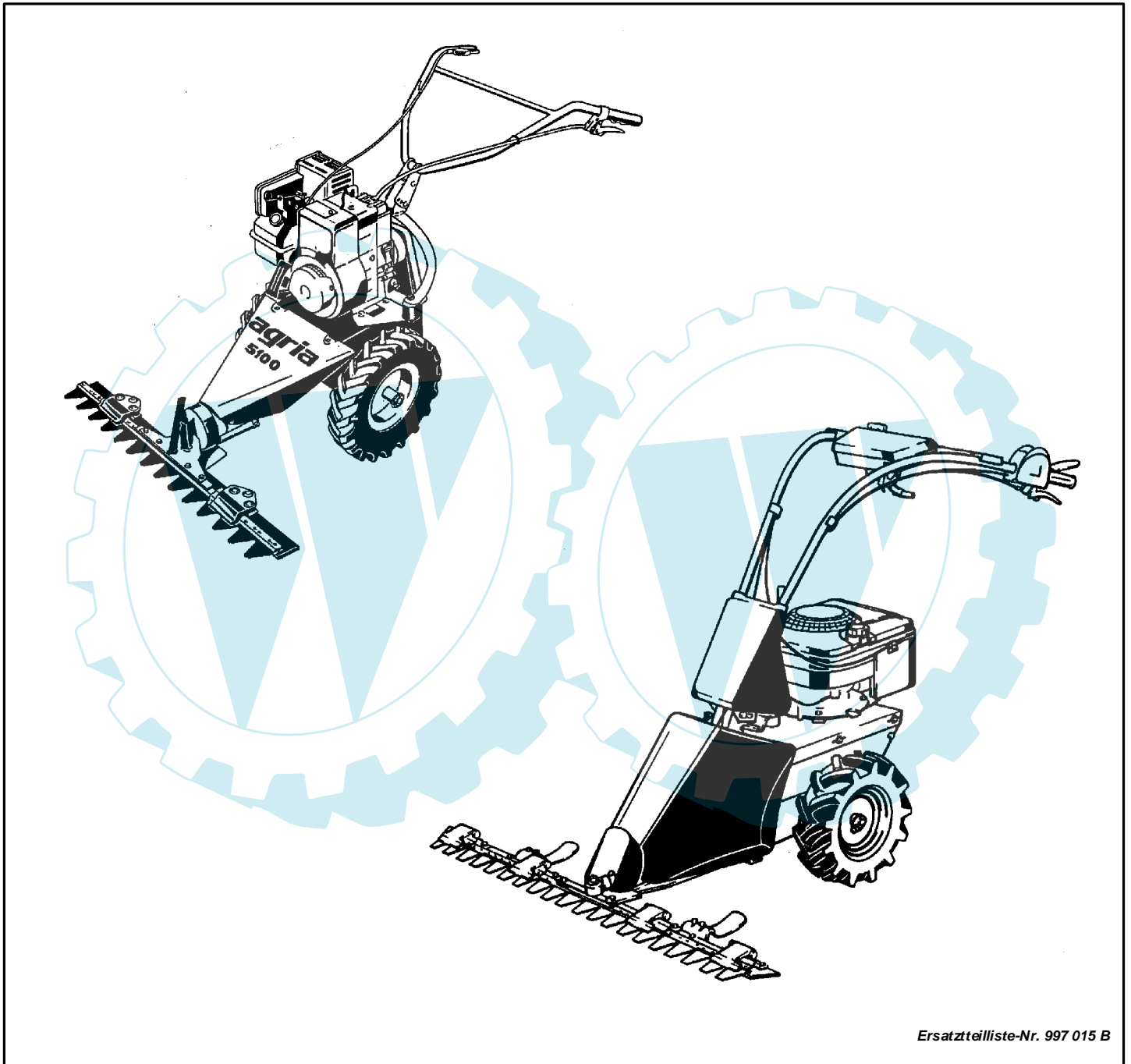
# agria

MotorGartenGeräte

## Ersatzteilliste

für agria®

- Balkenmäher Typ - 5100 011 - 211



Ersatzteilliste-Nr. 997 015 B

12.01

Für Service und schnelle Ersatzteillieferung  
sorgt Ihr agria®-Fachhändler.

agria®-Fachhändler

**Inhaltsverzeichnis**

<b>Hauptgruppe</b>	<b>Benennung</b>	<b>Seite</b>	<b>Tafel</b>
Getriebe	Fahr- und Mähantrieb		161000
	Keilriemengetriebe	Motor, Fliehkraftkupplung, Keilriemenantrieb	150200
Lenkholm	Motor, Fliehkraftkupplung, Keilriemenantrieb		181200
	Unterholm		142200
Werkzeug, Aufkleber, Schmierstoffe, Lacke	Schmierstoffe, Korrosionsschutzmittel, Klebstoffe,		213700
	Aufkleber		255051
Motor Einzelteile	Werkzeug		212400
	Kurbelwelle, Kolben, Ventile		143400
Zubehör	Lüftergehäuse, Reversierstarter, Zündanlage		143500
	Vergaser, Kraftstoffbehälter, Luftfilter		146800
	Kurbelgehäuse, Kurbelwelle, Zündung		149601
	Kurbelgehäuse, Kurbelwelle, Zündung		149602
	Kurbelgehäuse, Kurbelwelle, Zündung		149603
	Lüftergehäuse, Reversierstarter		149402
	Lüftergehäuse, Reversierstarter		149403
	Kurbelgehäuse, Kurbelwelle, Ventiltrieb		181402
	Kurbelgehäuse, Kurbelwelle, Ventiltrieb		181403
	Auspuff, Zündanlage		181502
	Auspuff, Zündanlage		181503
	Kraftstoffbehälter, Vergaser, Luftfilter		181602
	Vergaser, Kraftstoffbehälter, Luftfilter		181603
	Reversierstarter, Lüftergehäuse		181702
	Reversierstarter, Lüftergehäuse		181703
	Vergaser, Kraftstoffbehälter, Luftfilter		181601
	Lüftergehäuse, Reversierstarter		149401
	Vergaser, Kraftstoffbehälter, Luftfilter		149501
	Kurbelgehäuse, Kurbelwelle, Ventiltrieb		181401
	Auspuff, Zündanlage		181501
	Reversierstarter, Lüftergehäuse		181701
	Vergaser, Kraftstoffbehälter, Luftfilter		149502
	Vergaser, Kraftstoffbehälter, Luftfilter		149503
	Anbauschneeschieber		208300
	Mähbalken, Universal 71 / 91 cm,		142400

## Tafel 2350 Empfehlungen, Symbolbeschreibung, Hinweise

### Empfehlung: **Wartung und Instandsetzung**

**⚠ Vor Reinigungs-, Wartungs- und Reparaturarbeiten Motor abstellen und je nach Motorenausführung Kerzenstecker bzw. Zündschlüssel oder Netzstecker ziehen.**

Eine **agriä-Fachwerkstatt** hat geschulte Mechaniker, die eine fachgemäße Wartung und Instandsetzung durchführen. Größere Wartungsarbeiten und Instandsetzungen sollten Sie nur dann selbst vornehmen, wenn Sie über die entsprechenden Werkzeuge und Kenntnisse von Maschinen und Motoren verfügen. Nicht mit einem harten Gegenstand oder Metallwerkzeug gegen das Schwungrad klopfen, es könnte Risse bekommen und während des Betriebes zersplittern und Verletzungen oder Schäden verursachen. Zum Abziehen des Schwungrades nur geeignetes Werkzeug verwenden.

### Hinweis für Klebstoffe:

Bei Verwendung von Klebstoff (Schraubensicherung LOCTITE) muß das Bolzengewinde und das Muttergewinde vor dem Auftragen von LOCTITE, sauber und fettfrei sein. Klebestellen mit LOCTITE 242 können mit Schraubenschlüssel gelöst werden.

Klebestellen mit LOCTITE 270 und 638 zum Lösen auf ca. 80°C anwärmen.

**⚠ Beachten Sie auch die Packungsbeilage des Klebstoffes!**

### Empfehlung: **Schmierstoffe und Korrosionsschutzmittel**

- Für Motor und Getriebe verwenden Sie die vorgeschriebenen Schmierstoffe (siehe Technische Angaben).
- Für "offene" Schmierstellen bzw. Nippelschmierstellen empfehlen wir **Bio-Schmieröl** bzw. **Bio-Schmierfett** zu verwenden (nach Angaben in der Betriebsanleitung).
- Für Konservierung von Maschinen und Geräten empfehlen wir **Bio-Korrosionsschutzöl** zu verwenden (jedoch nicht verwenden für lackierte Außenverkleidungen). Korrosionsschutzöl kann mit Pinsel oder Sprühgerät aufgetragen werden.

Bio-Schmiermittel und Bio-Korrosionsschutzmittel sind umweltschonend, weil sie biologisch schnell abbaubar sind. Mit dem Einsatz von Bio-Schmiermittel und Bio-Korrosionsschutzöl handeln Sie ökologisch richtig, schützen die Umwelt, fördern die Gesunderhaltung von Menschen, Tieren und Pflanzen.

Ansprüche, gleich welcher Art, können aus der bildlichen Darstellung der Ersatzteilliste nicht geltend gemacht werden.

**Schutzgebühr entsprechend der Preisliste**

Bitte hier die Maschinen-Daten eintragen:

Maschinen-Art.-Nr.: .....

Ident-/Maschinen-Nr.: .....

Motor-Typ: .....















Motor-Nr.: .....

Kaufdatum: .....

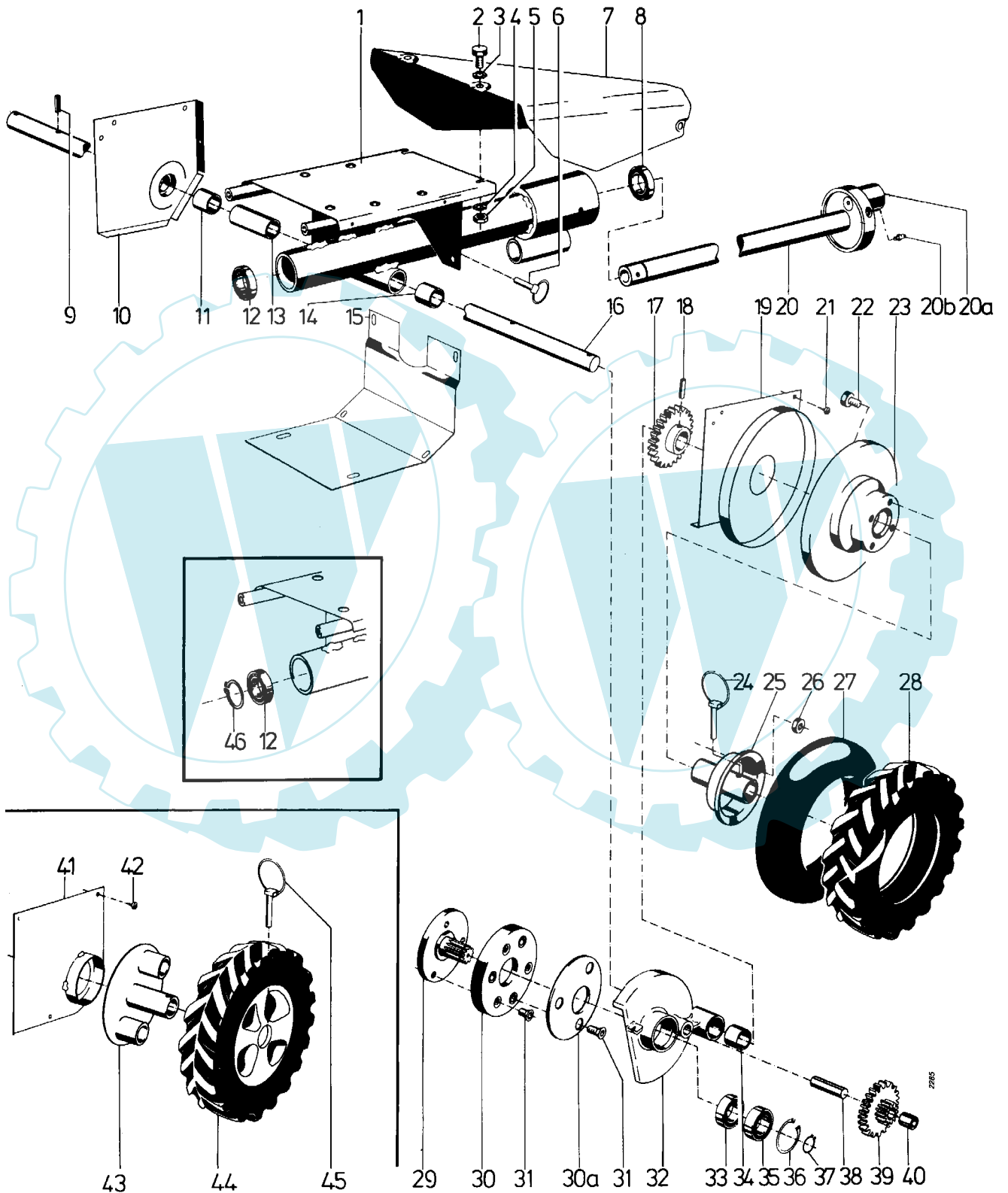
Geben Sie diese Daten bei jeder Ersatzteilbestellung an, um Fehler bei der Lieferung zu vermeiden.

### Nur Original agriä-Ersatzteile verwenden!

### Symbol-Beschreibung:

-  = Warnhinweise beachten
-  = wichtige Information
-  ... = Teil mit Dicht- bzw. Klebstoff (siehe Angaben) einbauen bzw. einkleben.
-  = Fläche vor dem Montieren mit Fett (siehe Angaben) einstreichen.
-  = Teil aus arbeitstechnischen Gründen einölen
-  .Nm = Anzugswerte der Befestigungsschrauben.
-  = Einbaurichtung beachten!
-  = mit Spezialwerkzeug montiert.
-  = Sichtprüfung, Zustandstandsprüfung; Maße und Einstellwerte.
-  = Vor dem Demontieren ist das Markieren der Lage von Teilen zueinander erforderlich. Beim Zusammenbauen ist die Markierung zu beachten.
-  = Teil erst nach Prüfung wiederverwenden, falls notwendig auswechseln
-  = auf Ausführung achten
-  ..... = bis Ident-Nr.; Maschinen-Nr.; Fahrgestell-Nr.; Motor-Nr.
-  ..... = ab Ident-Nr.; Maschinen-Nr.; Fahrgestell-Nr.; Motor-Nr.
- ENL** = einzeln nicht lieferbar
- ED** = ersetzt durch:
- EDT** = ersetzt durch Teilesatz:
- M** = Meterware; anstelle Stückzahl, benötigte Mengenangabe siehe Bemerkung
- X** = Menge nach Bedarf

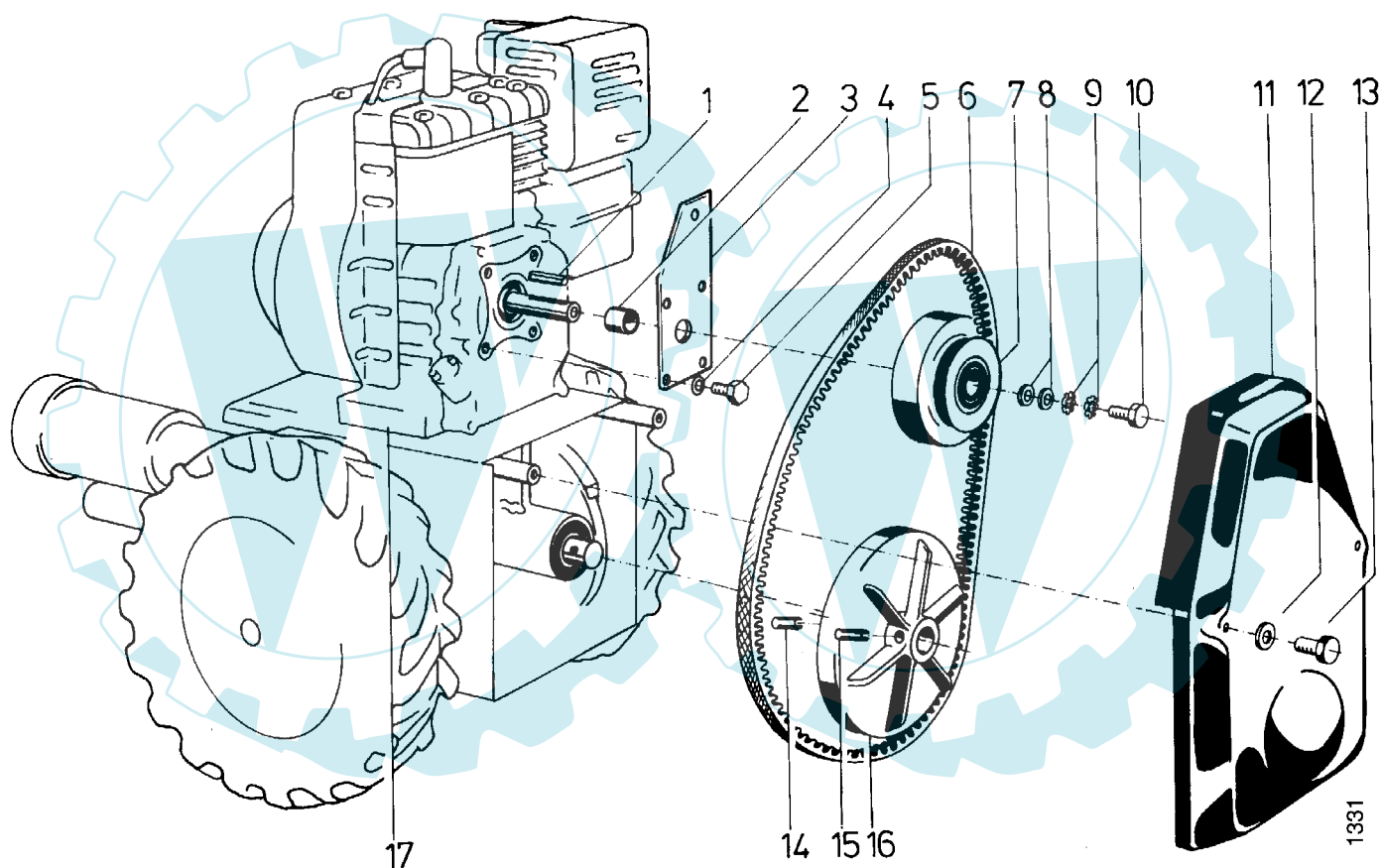
Tafel 161000 Fahr- und Mähantrieb



**Tafel 161000 Fahr- und Mähantrieb**

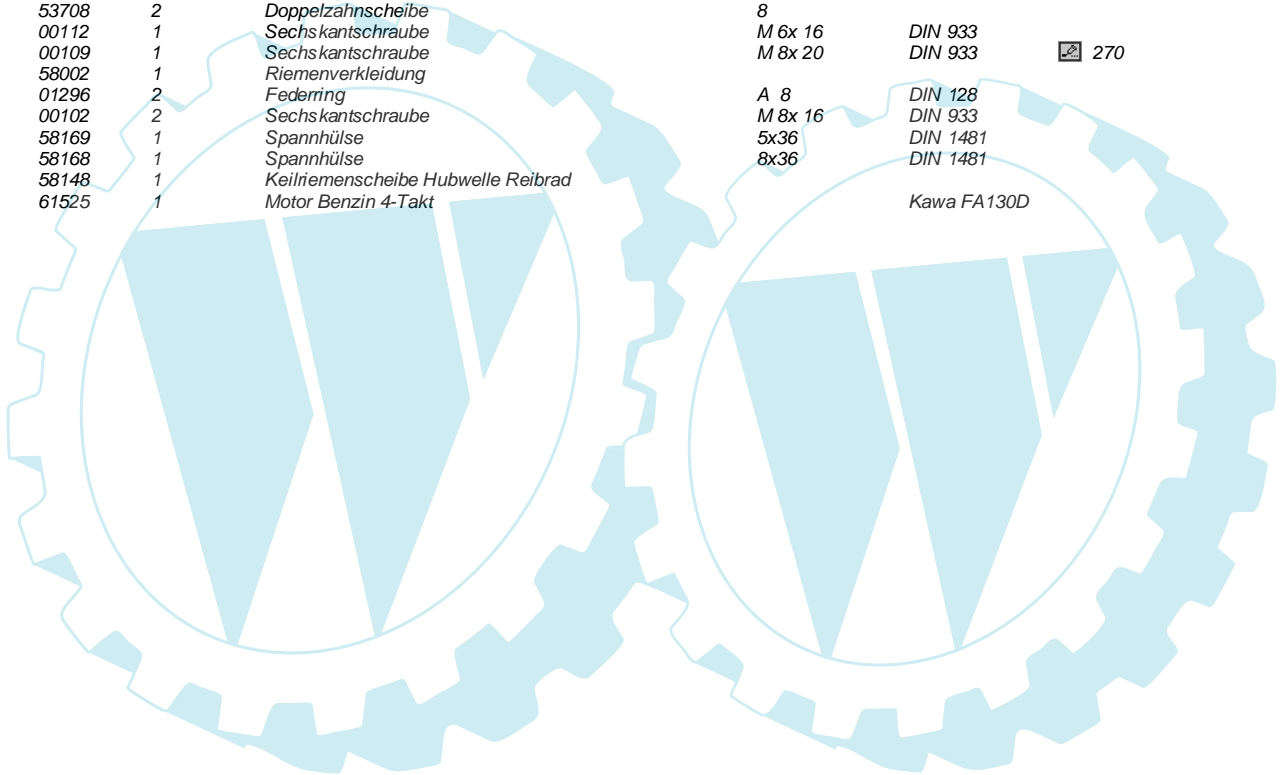
Pos.	Teile-Nr.	Menge	Bezeichnung	Abmessung	Norm	Bemerkung
1	58096	1	Mähwerkträger			
2	00102	4	Sechskantschraube	M 8 x 16	DIN 933	
3	56808	4	Federscheibe	B 8		
4	56808	2	Federscheibe	B 8		
5	28108	2	Sicherungsmutter	M 8	DIN 980	
6	25231	1	Klappstecker	8 x 31		
7	58005	1	Mähwerkhaube Kurbelantrieb			
8	23176	1	Kugellager	25x 47x12 6005	DIN 625	
9	58168	1	Spannhülse	2RS		
10	58181	1	Seitenverkleidung links	8x36	DIN 1481	
11	58108	1	Lagerbuchse	22 x27 x20		
12	23176	1	Kugellager	25x 47x12 6005	DIN 625	
13	58145	1	Distanzrohr	2RS		
14	58108	1	Lagerbuchse	22 x25 x57		
15	58161	1	Verkleidung unten	22 x27 x20		
16	58008	1	Radwelle			
17	58017	1	Antriebsrad Radwelle			
18	58168	1	Spannhülse	8x36	DIN 1481	
19	58182	1	Seitenverkleidung rechts			
20	58006	1	Hubwelle			
20a	57665	1	Nadellager mit Zapfen KR	19x35x38,5		Einzelteil von Pos. 20
20b	26390	1	Schmiemippel	H1 SFG6x1		
21	58170	12	Linsenfurchschraube	CM5x10	DIN 7500	
21a	53705	12	Doppelzahnscheibe	5		
22	00112	8	Sechskantschraube	M 6 x 16	DIN 933	
23	58177	2	Scheibenradhälfte innen	4		
24	25231	2	Klappstecker	8 x 31		
25	58178	2	Scheibenradhälfte außen	4		
26	12013	8	Sicherungsmutter	M 6	DIN 985	
27	58167	2	Schlauch	4,00-4		
28	58166	2	Reifen	4,00- 4AS 2PR		
29	58172	1	Flanschritzel	62/148x12		
30	58173	1	Reibscheibe			
30a	63744	1	Tellerscheibe			
31	28220	6	Innensechskantsenkschraube	M 8x 12	DIN 7991	270 incl. Pos. 38
32	58004	1	Schwenkwand			
33	23176	1	Kugellager	25x 47x12 6005	DIN 625	
34	58108	2	Lagerbuchse	2RS		
35	23176	1	Kugellager	22 x27 x20	DIN 625	
36	01382	1	Seegerring	25x 47x12 6005	DIN 625	
37	01349	1	Seegerring	2RS		
38	58015	1	Zylinderstift	147x1,75	DIN 472	
39	58016	1	Losradblock	A25x2	DIN 471	
40	58107	1	Lagerbuchse	15H6 x 57		Einzelteil von Pos. 32
42	58112	3	Blechschrabe	15 x19 x25		
43	58011	2	Radnabe	B 6,3x 13		
44	58022	2	Triebtrad	300x 76		(Hohlkammerrad) wird für Umbau von Hohlkammerrad auf luftbereiftes Rad benötigt
44a	59967	2	Abdeckring			igt
45	25231	2	Klappstecker	8 x 31		
46	01349	1	Seegerring	A25x2	DIN 471	ab Ausführung mit Mähtriebabshaltung

**Tafel 150200 Motor, Fliehkraftkupplung, Keilriemenantrieb**

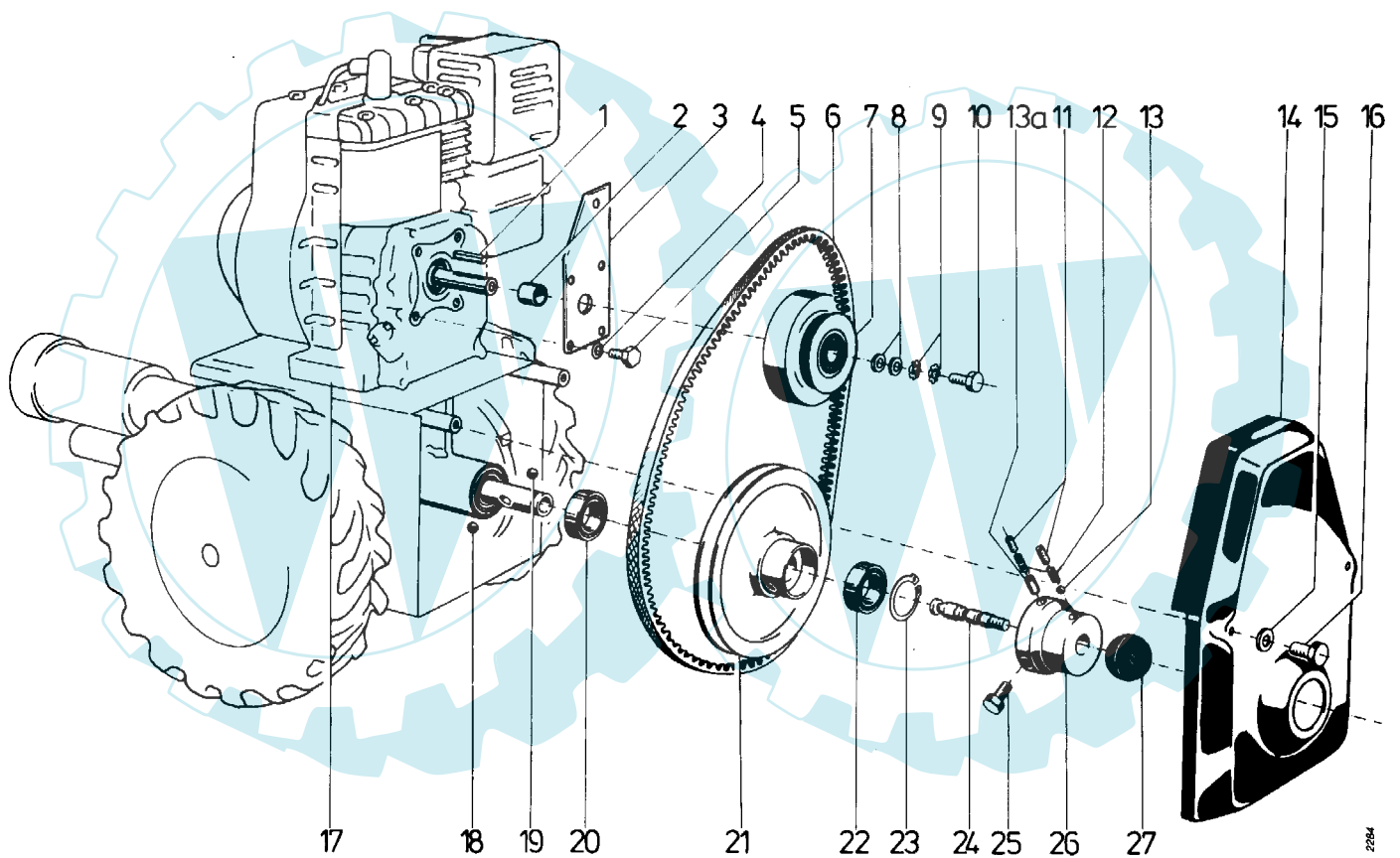


## Tafel 150200 Motor, Fliehkraftkupplung, Keilriemenantrieb

Pos.	Teile-Nr.	Menge	Bezeichnung	Abmessung	Norm	Bemerkung
1	58109	1	Passfeder	4,7x4,7x35		
2	58143	1	Distanzrohr	16 x20 x12		
2a	33230	1	Distanzrohr	19 x25 x13		
2b	58103	1				nur Ausf. mit B&S-Motor
3	58018	1	Holmtrageplatte oben			
4	49408	4	Zahnscheibe	A 8	DIN 6797	
5	00102	4	Sechskantschraube	M 8x 16	DIN 933	
6	58026	1	Keilriemen	AV10/9,5x 844LA		
7	58023	1	Fliehkraftkupplung	15,87		
7a	61526	1	Fliehkraftkupplung	19,05		
7b	67112	2	Belagbügel			nur paarweise austauschen
7c	67113	2	Zugfeder			nur paarweise austauschen
8	58105	1	Scheibe	7 x25 x1,8		
8a	00788	2	Scheibe	19 x34 x3	DIN 125	
9	01295	1	Federring	A 6	DIN 128	
9a	53708	2	Doppelzahnscheibe	8		
10	00112	1	Sechskantschraube	M 6x 16	DIN 933	
10a	00109	1	Sechskantschraube	M 8x 20	DIN 933	270
11	58002	1	Riemenverkleidung			
12	01296	2	Federring	A 8	DIN 128	
13	00102	2	Sechskantschraube	M 8x 16	DIN 933	
14	58169	1	Spannhülse	5x36	DIN 1481	
15	58168	1	Spannhülse	8x36	DIN 1481	
16	58148	1	Keilriemenscheibe Hubwelle Reibrad			
17	61525	1	Motor Benzin 4-Takt			Kawa FA130D



**Tafel 181200 Motor, Fliehkraftkupplung, Keilriemenantrieb  
Mähtrieb-Schaltwelle**



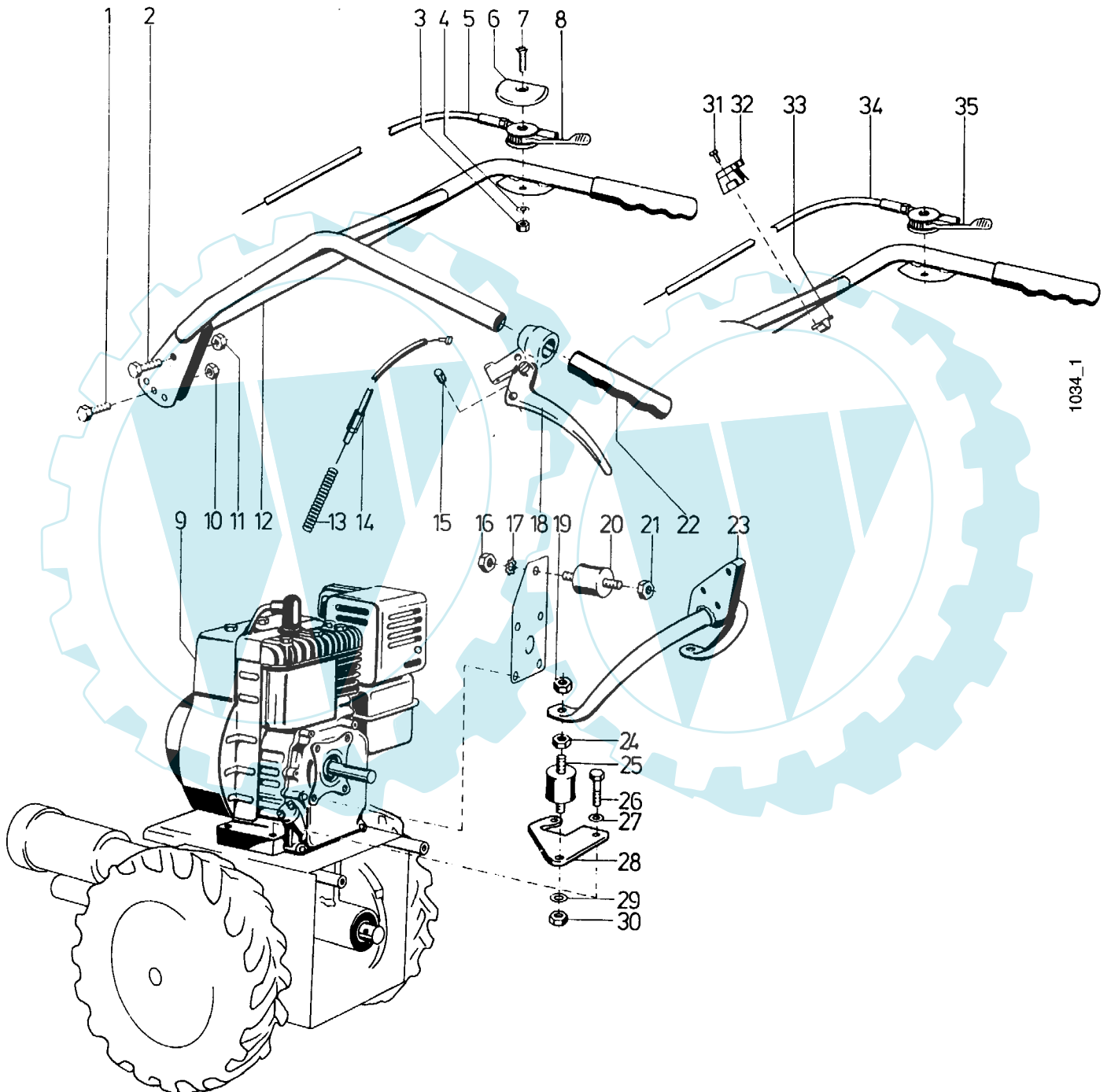


## Tafel 181200 Motor, Fliehkraftkupplung, Keilriemenantrieb

### Mähtrieb-Schaltwelle

Pos.	Teile-Nr.	Menge	Bezeichnung	Abmessung	Norm	Bemerkung
1	58109	1	Passfeder	4,7x4,7x35		
2	33230	1	Distanzrohr	19 x25 x13		
3	58018	1	Holmtrageplatte oben			
4	49408	4	Zahnscheibe	A 8	DIN 6797	
5	00102	4	Sechskantschraube	M 8x 16	DIN 933	
6	58026	1	Keilriemen	AV10/9,5x 844LA		
7	61526	1	Fliehkraftkupplung	19,05		
7a	67112	2	Belagbügel			nur paarweise austauschen
7b	67113	2	Zugfeder			nur paarweise austauschen
8	00788	2	Scheibe	19 x34 x3	DIN 125	
9	53708	2	Doppelzahnscheibe	8		
10	00109	1	Sechskantschraube	M 8x 20	DIN 933	270
11	00569	1	Gewindestift	M 8x10	DIN 914	
11a	00569	2	Gewindestift	M 8x10	DIN 914	
12	56487	1	Druckfeder Schaltrast rot			
12a	56487	2	Druckfeder Schaltrast rot			
13	01859	1	Kugel	6	DIN 5401	
13a	63558	2	Federhülse			
14	58002	1	Riemenverkleidung			
15	56808	2	Federscheibe	B 8		
16	00102	2	Sechskantschraube	M 8x 16	DIN 933	
17	61525	1	Motor Benzin 4-Takt		Kawa FA130D	Kawasaki
18	01855	1	Kugel	8	DIN 5401	
19	01855	1	Kugel	8	DIN 5401	
20	23176	1	Kugellager	25x 47x12 6005 2RS	DIN 625	
21	61948	1	Keilriemenscheibe Hubw mähtsch			
21a	63595	1	Keilriemenscheibe Hubw mähtsch			
22	23176	1	Kugellager	25x 47x12 6005 2RS	DIN 625	
23	01349	1	Seegering	A25x2	DIN 471	
24	61950	1	Schaltstange Mähtrieb			
25	00080	1	Sechskantschraube	M 6x 8	DIN 933	
25a	00112	1	Sechskantschraube	M 6x 16	DIN 933	
25b	49406	1	Zahnscheibe	A 6	DIN 6797	
26	61949	1	Rastring			
26a	63557	1	Rastring			
27	17179	1	Griffkugel schwarz	40M 10		

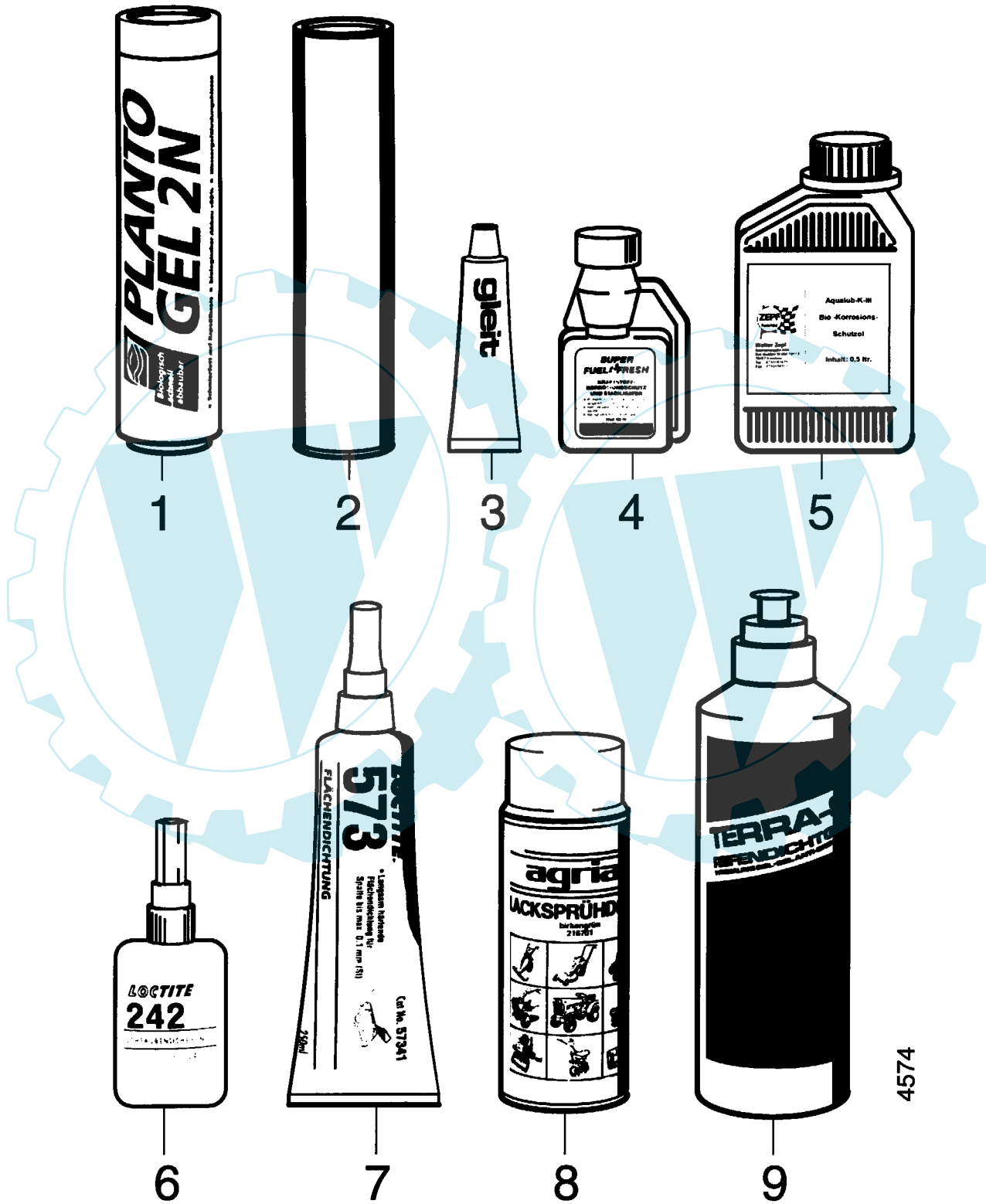
Tafel 142200 Unterholm



## Tafel 142200 Unterholm

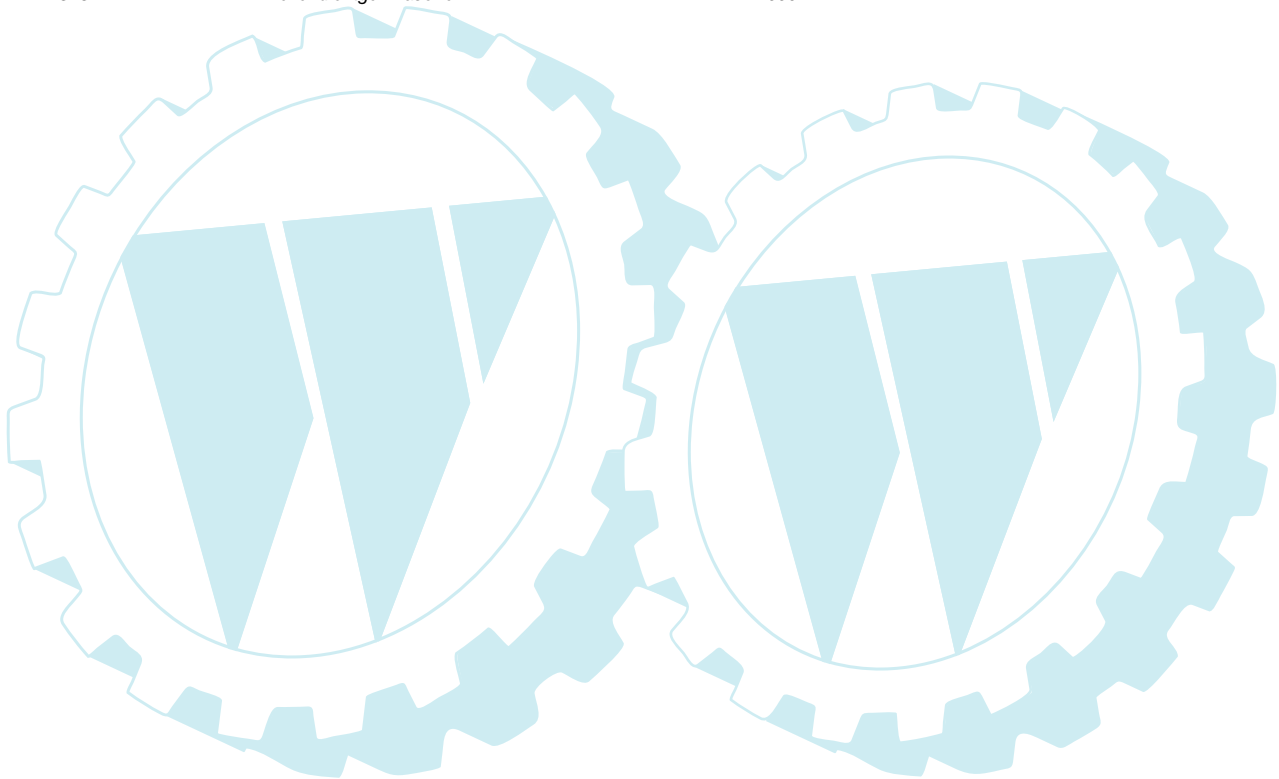
Pos.	Teile-Nr.	Menge	Bezeichnung	Abmessung	Norm	Bemerkung
1	00006	1	Sechskantschraube	M 8x 40	DIN 931	
2	00006	1	Sechskantschraube	M 8x 40	DIN 931	
3	00593	1	Sechskantmutter	M 6	DIN 934	
4	49406	1	Zahnscheibe	A 6	DIN 6797	
5	58118	1	Drahtzug Gas	1,5/ 745/ 90		
5a	26216	1	Schnellbinder	2x180		
6	53582	1	Schildtragscheibe			
6a	54217	1	Schild	Stop Betrieb		nur für Briggs & Stratton-Motor
6b	58171	1	Schild	Stop Start Betrieb		r
7	00393	1	Linsenschraube	M 6x 25	DIN 91	
8	54066	1	Drehzahlregulierhebel	Hub 36		
10	28108	1	Sicherungsmutter	M 8	DIN 980	
11	28108	1	Sicherungsmutter	M 8	DIN 980	
12	58027	1	Lenkholm			
13	58113	1	Druckfeder Kupplung			
14	58092	1	Bowdenzug Kupplung	2 / 865/ 65		
15	02411	1	Bowdennippelhalter	6,4x 8x14		
16	00597	1	Sechskantmutter	M10	DIN 934	
17	49410	1	Zahnscheibe	A 10	DIN 6797	
18	58098	1	Handhebel für Kupplung			
18a	58174	1	Klemmhülse	20/22		
19	00597	4	Sechskantmutter	M10	DIN 934	
20	58099	1	Metall-Gummi-Puffer	50x30 M10/M10		
21	00597	1	Sechskantmutter	M10	DIN 934	
22	54218	2	Handgriff Plastik	113x24x20		
23	58021	1	Unterholm			
24	00597	2	Sechskantmutter	M10	DIN 934	
25	58099	2	Metall-Gummi-Puffer	50x30 M10/M10		
26	00006	4	Sechskantschraube	M 8x 40	DIN 931	
26a	28108	4	Sicherungsmutter	M 8	DIN 980	
27	01296	4	Federring	A 8	DIN 128	
28	53471	2	Holmtrageplatte unten			
29	49410	2	Zahnscheibe	A 10	DIN 6797	
30	00597	2	Sechskantmutter	M10	DIN 934	
31	00318	2	Linsenschraube	M 4x16	DIN 7985	
32	50892	1	Schalter			
33	58146	1	Klemmbügel			
34	58144	1	Drahtzug Gas	1,5/ 730/100		
35	27544	1	Gasregulierhebel	opl. Hub 36		

Tafel 213700 Schmierstoffe, Korrosionsschutzmittel, Klebstoffe,



## Tafel 213700 Schmierstoffe, Korrosionsschutzmittel, Klebstoffe,

Pos.	Teile-Nr.	Menge	Bezeichnung	Abmessung	Norm	Bemerkung
1	69035		Bio-Schmierfett Patrone	400 g		
2	60480		Spezialfett wasserresistent, Patrone	400 g		
3	67120		Gleitmopaste	50 g		
4	67350		Kraftstoffstabilisator Fuel fresh	125 ml		
5	69036		Bio-Korrosionsschutzöl	500 ml		
6	55994		Schraubensicherung	"Loctite 242; 50ml "		
6a	55995		Sicherungsmittel stark	Loctite		
6b	55996		Sicherungsmittel hochfest	Loctite		
7	55997		Flächendichtung flüssig	LOCTITE		
8	18103		Lacksprühdose birkengrün	400 ml		
8a	71298		Lacksprühdose rot	400 ml		
8b	50968		Lacksprühdose schwarz	400 ml		
8c	57954		Schalldämpferfarbe Dose	1 kg		
9	71313		Reifendichtgel Flasche	1000 ml		



Tafel 255051 Aufkleber

1 **agria**

2 **agria**

3 *Rabbit*

4 *Compact*

5 *Comfort*

21

22

23

24

41

42 **Achtung Viertaktmotor**  
Kein Benzin-Ölgemisch verwenden

43 **4-Takt-Motor!**  
Täglich Motorölstand kontrollieren!  
**Moteur à 4 temps!**  
Contrôlez le niveau d'huile quotidienn!  
**4-cycle engine!**  
Check engine oil level daily!  
**4-takt-motor!**  
Überprüfe het motor-olieniv!

44   
Nur Original-AGRIA-Keilschienen verwenden!  
Utiliser que des courroies originales d'origine AGRIA!  
Solo usare original AGRIA V-belt!  
Gebruik uitsluitend originele V-riemen van AGRIA!  
Funkschlüssel - Originele de Inzetsleutels  
Transferring drive - Filbennerische AGRIA-Nr. 754 86  
Mehrschlüssel - Comandate de lauschage AGRIA-Nr. 754 77  
Mowing drive - Maszwerkkeandriging

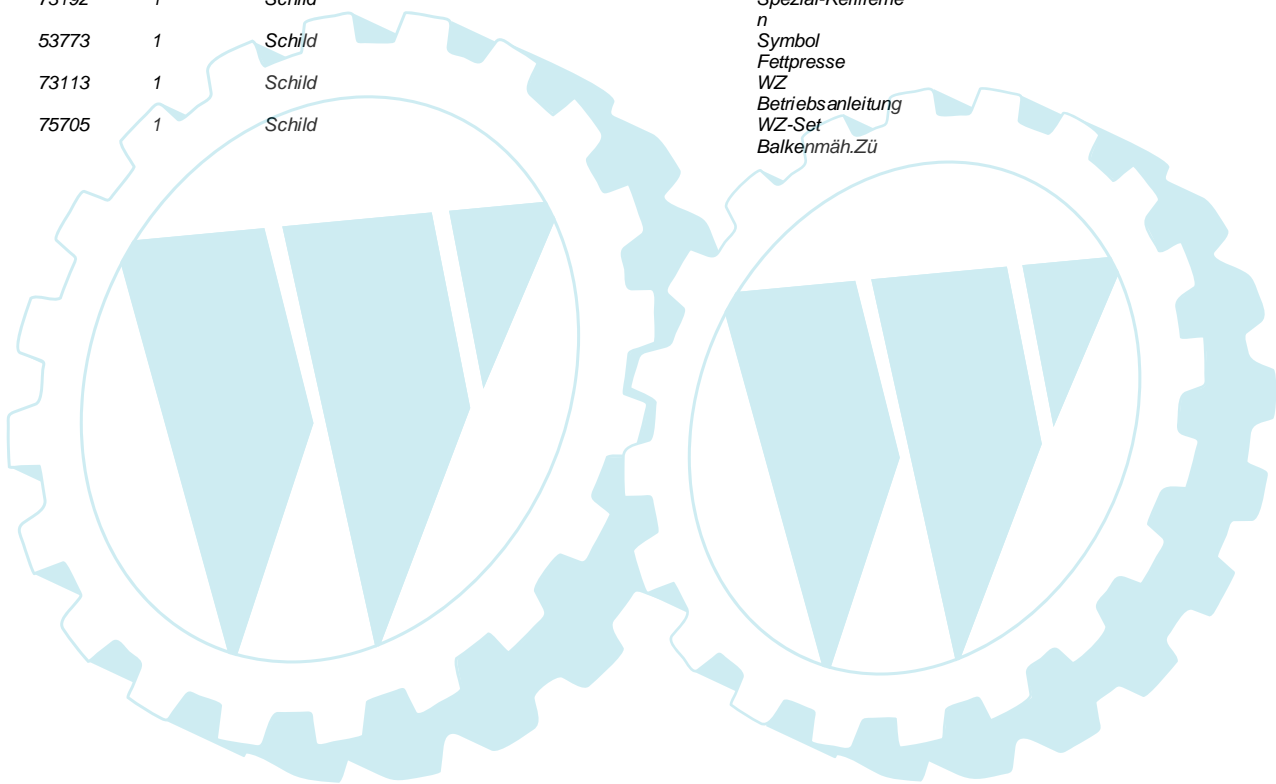
50

54

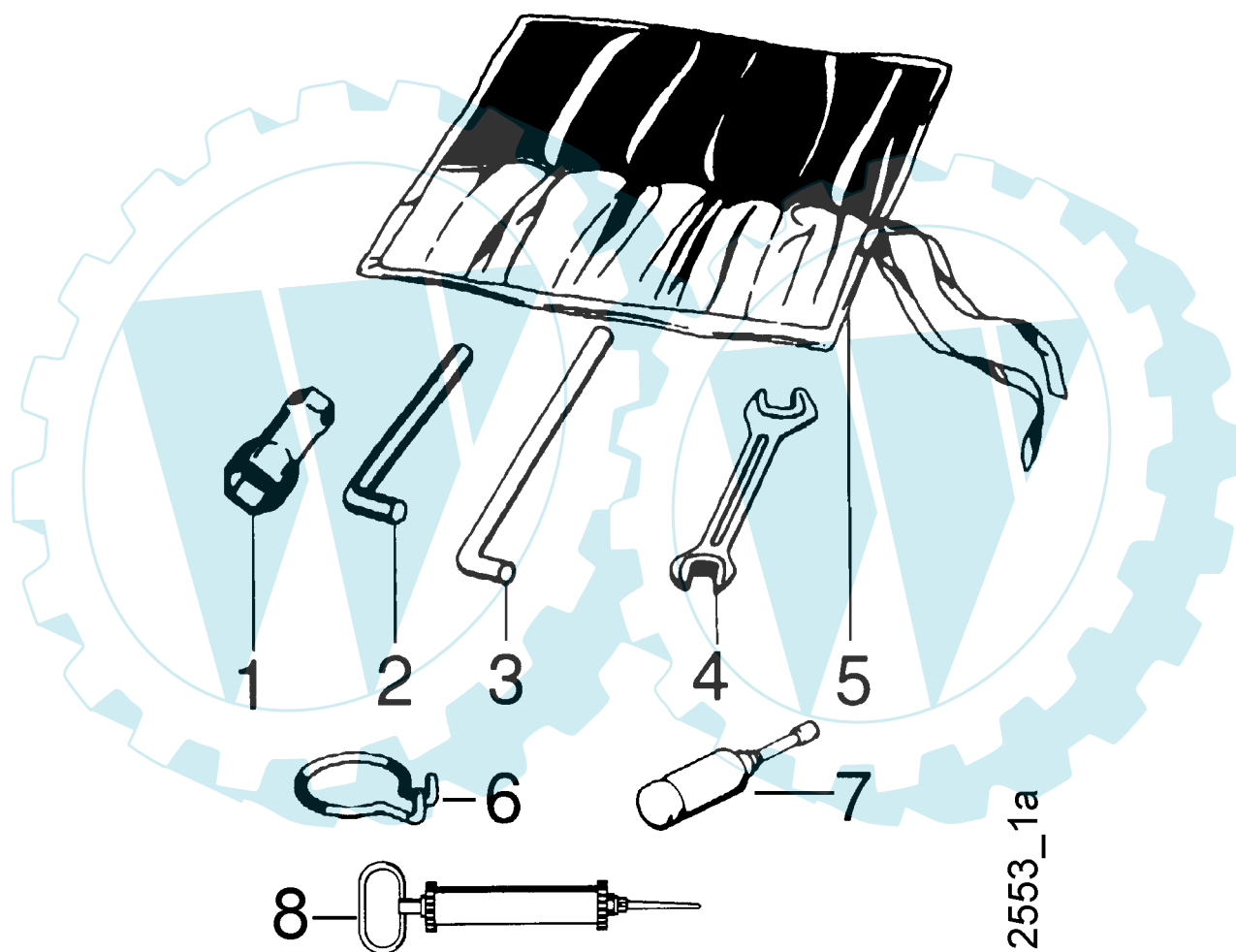
57

**Tafel 255051    Aufkleber**

Pos.	Teile-Nr.	Menge	Bezeichnung	Abmessung	Norm	Bemerkung
1	48176	1	Schild	agri	216 mm we	
2	48177	1	Schild	agri	108mm we	
3	75702	1	Schild	Rabbit	we	
4	73130	1	Schild	Compact		
5	73131	1	Schild	Comfort		
21	53694	1	Schild	Kupplung	VR	
22	75701	1	Schild	Mähtriebschalt	we	
23	73193	1	Schild	Holmschwenken		
24	75747	1	Schild	Motor Stop	rot/we	
41	73127	1	Schild	CE	26	
42	18978	1	Schild	Achtung	4T-Motor	
43	72984	1	Schild	Viertaktmot	tägl	
44	73192	1	Schild	Öl		
50	53773	1	Schild	Spezial-Keilrieme		
54	73113	1	Schild	Symbol		
57	75705	1	Schild	Fettpresse		
				WZ		
				Betriebsanleitung		
				WZ-Set		
				Balkenmäh.Zü		



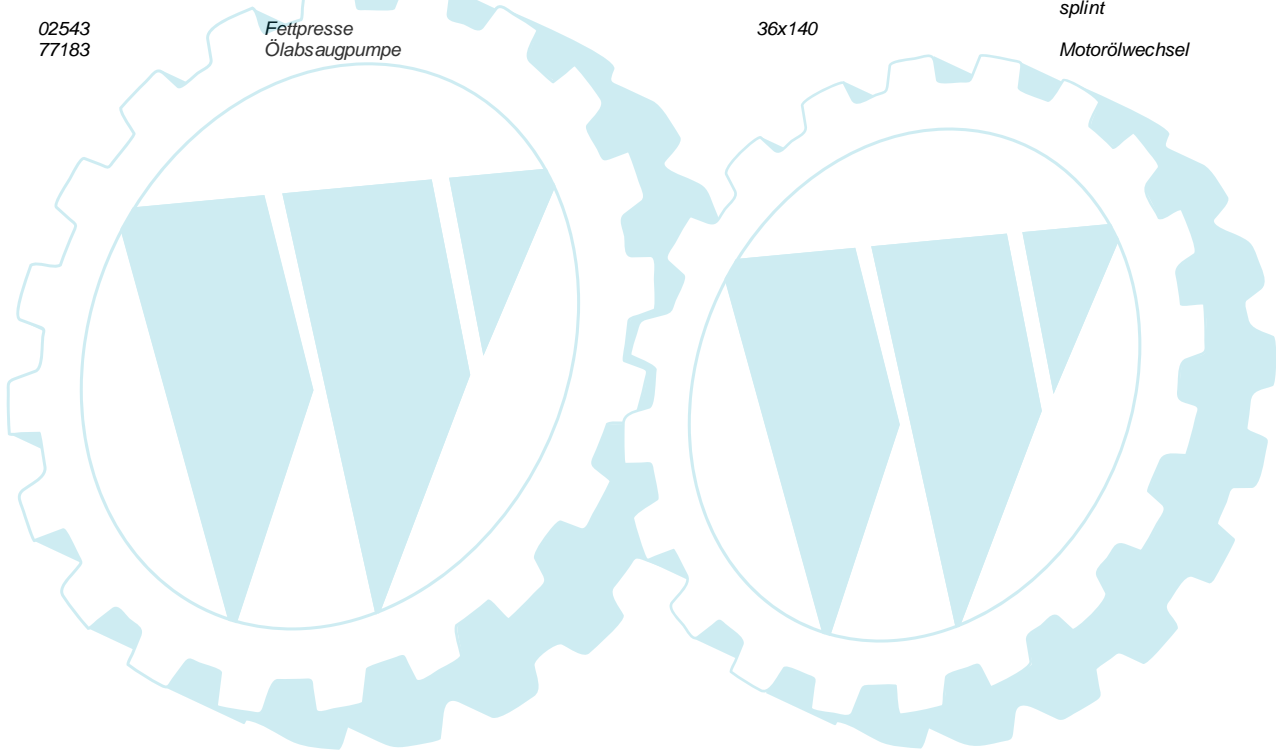
Tafel 212400 Werkzeug



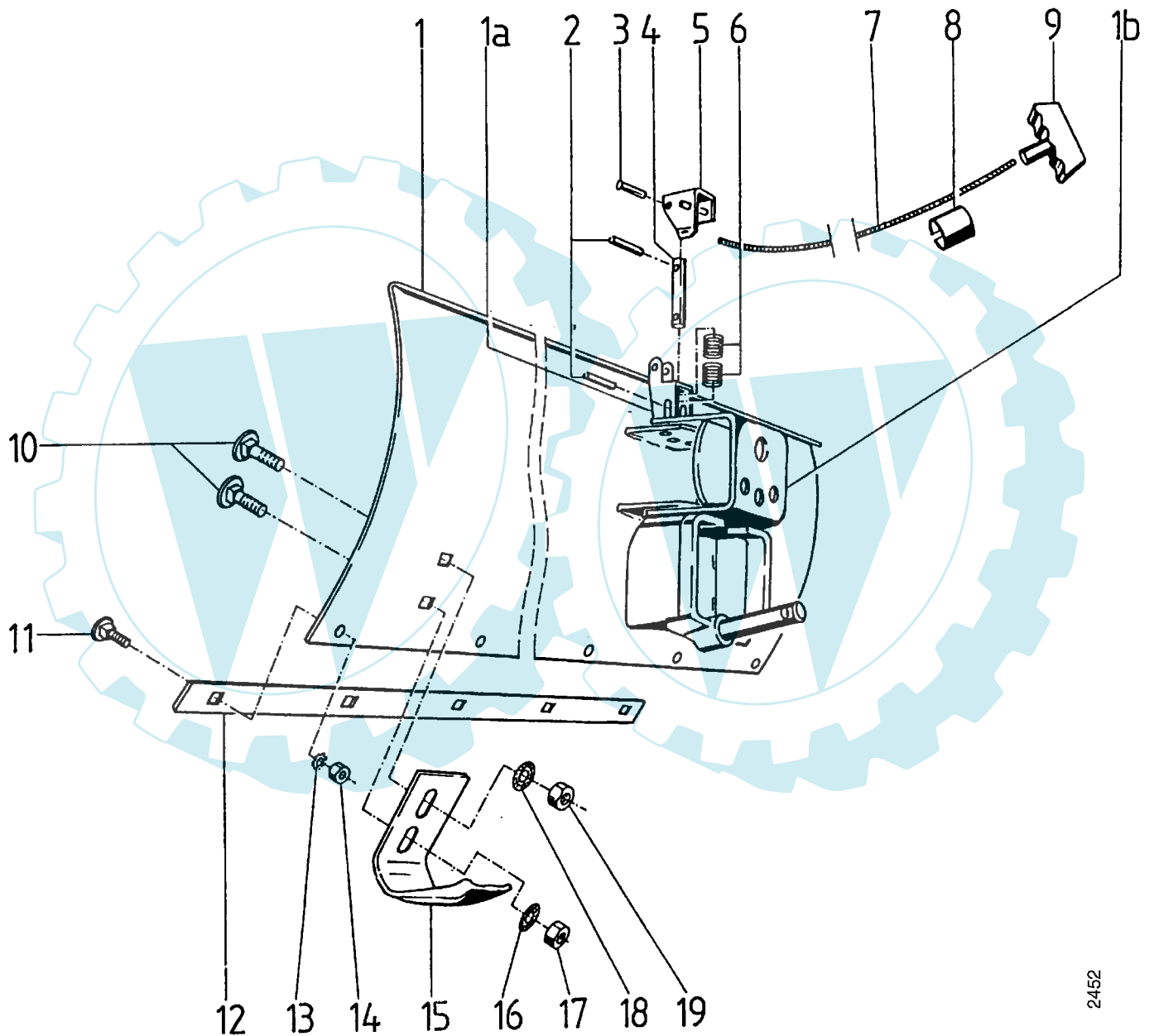


**Tafel 212400 Werkzeug**

Pos.	Teile-Nr.	Menge	Bezeichnung	Abmessung	Norm	Bemerkung
1	47950		Sechs kantdoppelsteckschlüssel	19/24x105		9 x 24
1a	35496		Sechs kantdoppelsteckschlüssel	21x26x 70		21 x 26
1b	28147		Sechs kantdoppelsteckschlüssel	19/21x 72		17
1c	28168		Sechs kanteinfachsteckschlüssel	17x 60		19 x 21
1d	72470		Sechs kantdoppelsteckschlüssel	13/21x 80		13 x 21
2	02526		Sechs kantstiftschlüssel	8	DIN 911	8
2a	02525		Sechs kantstiftschlüssel	6	DIN 911	6
2b	02527		Sechs kantstiftschlüssel	10	DIN 911	10
2c	02524		Sechs kantstiftschlüssel	5	DIN 911	4
3	02512		Drehstift	10x190		10
3a	72471		Drehstift	8x120		8
4	17510		Doppelmaulschlüssel	10x11	DIN 895	10 x 11
4a	17217		Doppelmaulschlüssel	13x17	DIN 895	13 x 17
4b	49341		Doppelmaulschlüssel	19x24	DIN 895	19 x 24
5	04427		Werkzeugtasche plastic			
6	56899		Formfeder Ringhaken			Demontage: Schaltstangen-Feder splint
7	02543		Fettpresse	36x140		
8	77183		Ölabsaugpumpe			Motorölwechsel



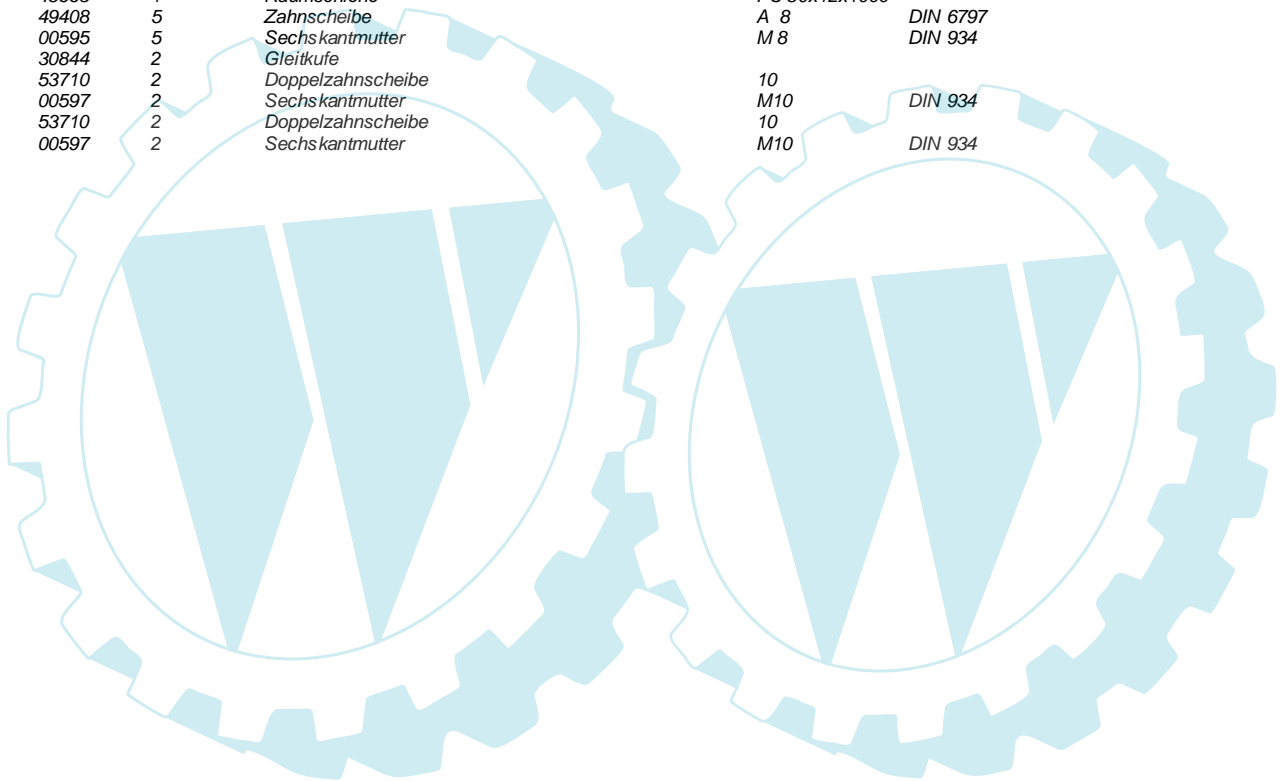
Tafel 208300    Anbauschneeschieber



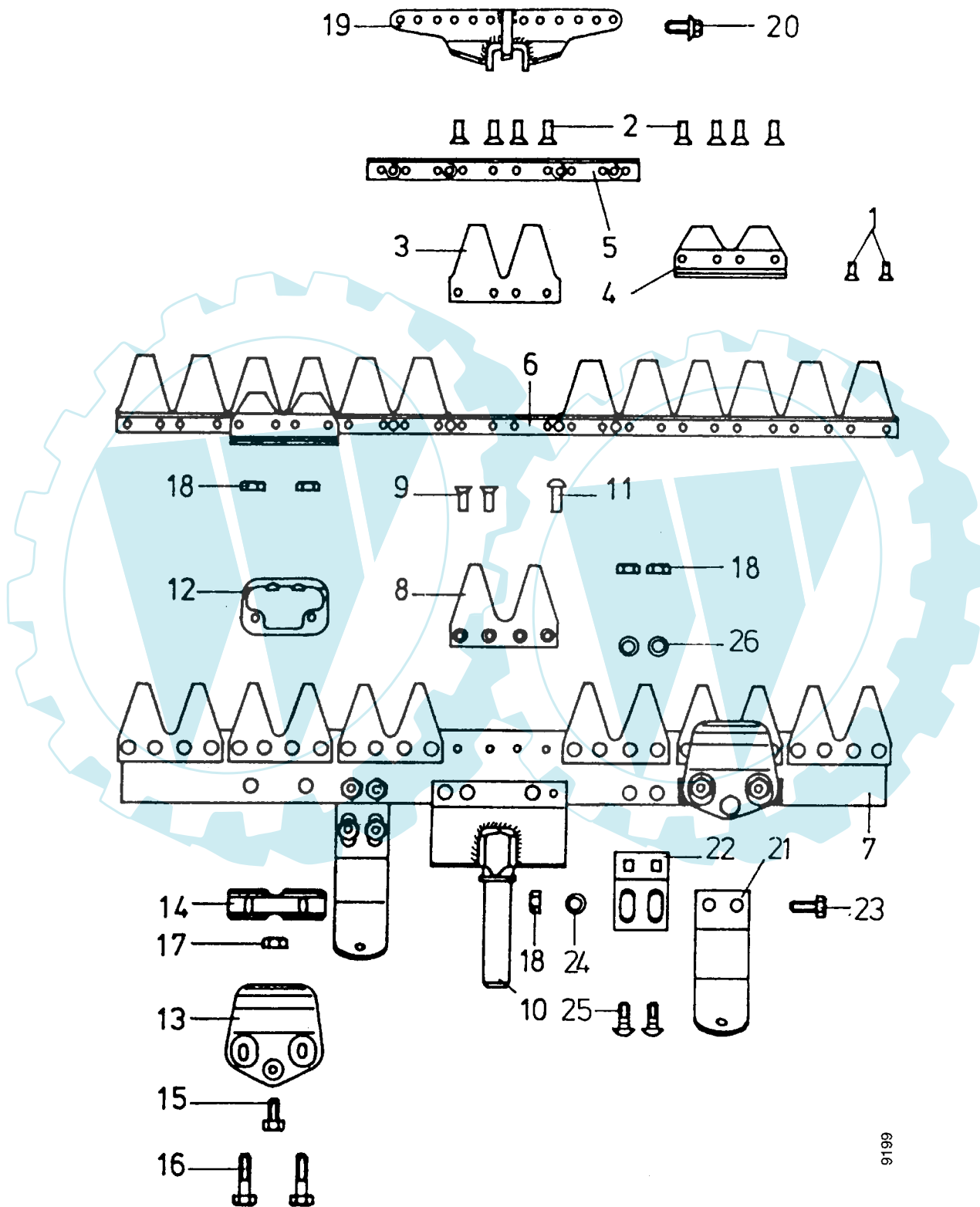
2452

**Tafel 208300 Anbauschneschieber**

Pos.	Teile-Nr.	Menge	Bezeichnung	Abmessung	Norm	Bemerkung
1	5396011	1	Schneeräumer	100 cm		incl. 1a - 19
1a	57662	1	Rastbolzenlager			Anschweißteil
1b	48104	1	Räumschildanschluss			Anschweißteil
2	16533	2	Spannhülse	6x40	DIN 1481	
3	01826	1	Nietstift	6h11x40	DIN 7341	
4	57663	1	Zylinderbolzen 2 Querlöcher	16x 75		
5	57664	1	Rasthebel			
6	03637	2	Druckfeder Schwenkbalken			
7	950804	M	Spiralgeflecht Seil	H4	DIN 83330	ca. 1,5 m
8	19615	1	Bowdenzughalter	25		
9	50125	1	Handgriff			
10	00764	4	Flachrundschraube	M10x 25	DIN 603	
11	00745	5	Flachrundschraube	M 8x 30	DIN 603	
12	48102	1	Räumschiene	St 50x 6x1000		
12a	48663	1	Räumschiene	PU 80x12x1000		
13	49408	5	Zahnscheibe	A 8	DIN 6797	
14	00595	5	Sechs kantmutter	M 8	DIN 934	
15	30844	2	Gleitkufe			
16	53710	2	Doppelzahnscheibe	10		
17	00597	2	Sechs kantmutter	M10	DIN 934	
18	53710	2	Doppelzahnscheibe	10		
19	00597	2	Sechs kantmutter	M10	DIN 934	



Tafel 142400 Mähbalken, Universal 71 / 91 cm,  
5147 521/531



9199

## Tafel 142400 Mähbalken, Universal 71 / 91 cm, 5147 521/531

Pos.	Teile-Nr.	Menge	Bezeichnung	Abmessung	Norm	Bemerkung
1	01758	28	Senkniete	5x17	DIN 661	
2	39842	12	Senkniete	5x20	DIN 661	
3	39752	7	Doppel-Messerklinge glatt			
4	39768	2	Führungsleiste			
5	58216	1	Verstärkungsleiste			
6	58201	1	Mähmesser	71 cm		
6a	58202	1	Mähmesser	91 cm		
6b	58217	1	Messerrücken	71 cm		(ohne Messerklingen)
6c	58218	1	Messerrücken	91 cm		(ohne Messerklingen)
7	58219	1	Balkenrücken	71 cm		ohne anmontierte Teile
7a	58220	1	Balkenrücken	91 cm		ohne anmontierte Teile
8	56282	7	Doppelbalkenklinge			
9	56283	28	Senkniete	6x20		
10	58221	1	Tragzapfen			<51000100 mit Briggs & Stratton-Motor)
10a	49492	1	Balkentragezapfen			>51000101 (mit Kawasaki-Motor)
11	01739	4	Halbrundniete	ST 8x30	DIN 660	
12	51316	2	Gleitkufe			
13	46245	2	Messerhalter			
14	56295	2	Führungsstück			
15	00151	2	Sechskantschraube	M 8x 30	DIN 933	
16	00066	4	Sechskantschraube	M 8x 45	DIN 931	
17	28108	2	Sicherungsmutter	M 8	DIN 980	
18	00595	8	Sechskantmutter	M 8	DIN 934	
19	53458	1	Messermittnehmer	F. 54294		
20	48836	4	Sechskantschraube Verbus-Ripp	M 8x12	DIN 100	
21		2				(nur kompl. lieferbar)
21a	58222	2	Laufsohle	ESM		
22	58224	2	Laufsohlenhalter			
23	00110	4	Sechskantschraube	M 8x 25	DIN 933	
24	00783	8	Scheibe	8,4	DIN 125	
25	30279	4	Flachrundschrabe	M 8x 23	DIN 603	
26	17374	4	Schnorrzscheibe	VS 8		
	68251	1	Schutzleiste PVC	97 cm		(auf Messerbalkenbreite kürzen)

# agria

**MotorGartenGeräte**

**agria-Werke GmbH**

Bittelbronner Straße 42

D-74219 Möckmühl

Telefon 062 98/39-0

Telefax 062 98/39-111

e-mail: [info@agria.de](mailto:info@agria.de)

Internet: <http://www.agria.de>

