

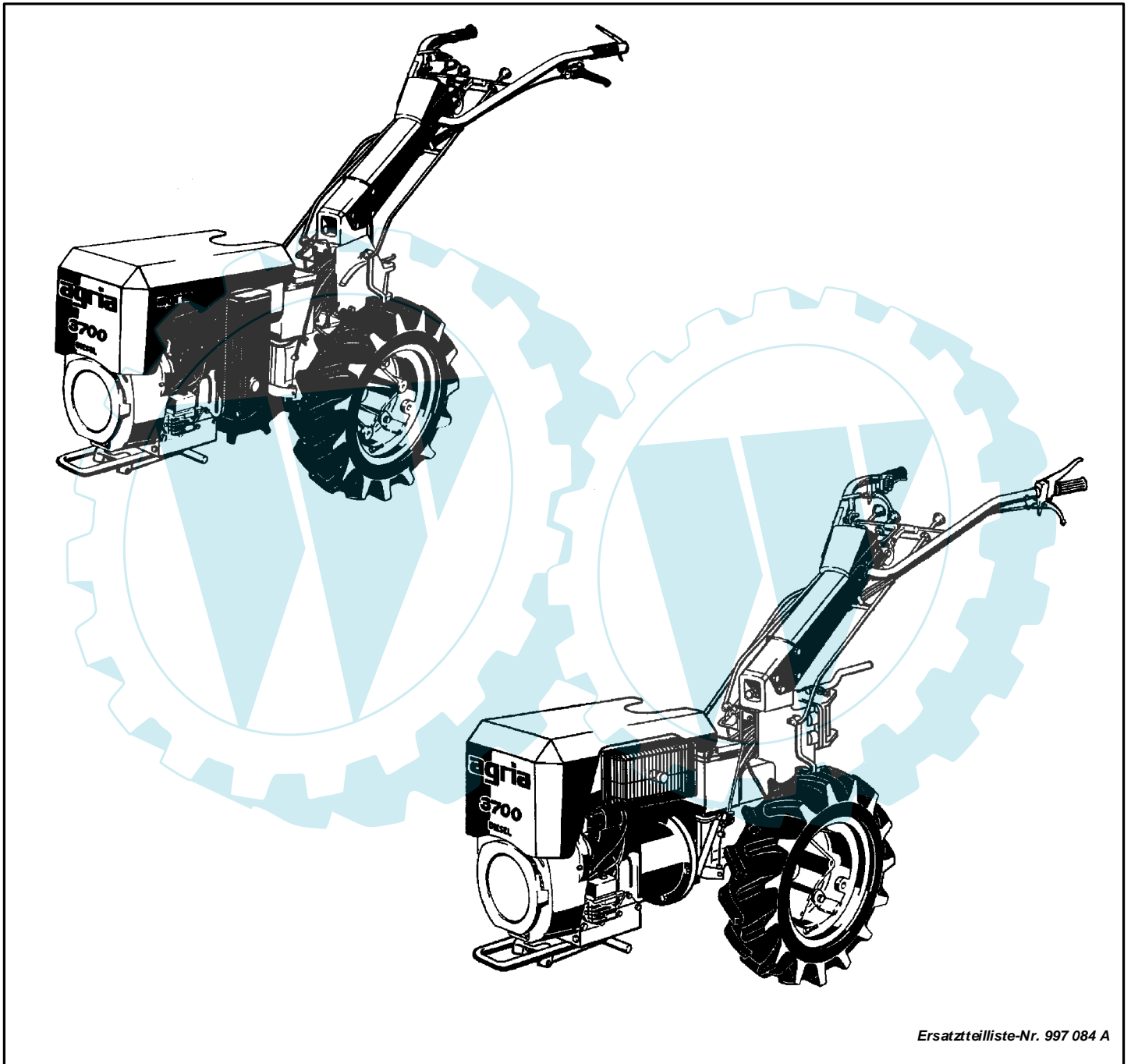
agria

MotorGartenGeräte

Ersatzteilliste

für agria®

- Einachsschlepper Typ - 3700



Ersatzteilliste-Nr. 997 084 A

11.01

Für Service und schnelle Ersatzteillieferung
sorgt Ihr agria®-Fachhändler.

agria®-Fachhändler

Inhaltsverzeichnis

Hauptgruppe	Benennung	Seite	Tafel
Schaltgetriebe	Gehäusedeckel, Anhängervorrichtung		231300
	Schaltgetriebe		230900
	VR/Zapfgetriebe		231200
	Getriebegehäuse, Heckgehäuse, Lenkturm 3700 721		268100
Radgetriebe	Schaltgetriebe 3700 721		268200
	Differential		231000
	Bremseinrichtung		231100
Kupplung	Radgetriebe, Diff, Bremse 3700 721		268300
	Kupplung		231400
Motor Anbauteile	Kupplung 3700 721		268400
	Anbauteile Motor, Motorhaube		231800
Lenkholm	Motoranbau Rug MD150 3700 721		268500
	Lenker, Bowdenzüge		231500
Räder	Lenker, Bowdenzüge		231600
	Lenkholm 3700 721		268600
	Schneeketten		235800
Elektrische Anlage	Triebrad 3790 111 Ackerprofil		242400
	Elektrische Ausrüstung		231700
Werkzeug, Aufkleber, Schmierstoffe, Lacke	Elektrische Ausrüstung 3700 721		268700
	Aufkleber		255037
Motor Einzelteile	Schmierstoffe, Korrosionsschutzmittel, Klebstoffe,		213700
	Werkzeug		212400
	Kurbelgehäuse		261400
	Kurbeltrieb		261500
	Regler		261600
	Zylinderkopf		261700
	Einspritzpumpe, Einspritzdüse		261800
	Luftkühlung		261900
	Kühler		262000
	Zubehör		262100
Zubehör	Frontgewicht 3228 011		235600
	Adapter		242500

Tafel 2350 Empfehlungen, Symbolbeschreibung, Hinweise

Empfehlung: **Wartung und Instandsetzung**

! Vor Reinigungs-, Wartungs- und Reparaturarbeiten **Motor abstellen und je nach Motorenausführung Kerzenstecker bzw. Zündschlüssel oder Netzstecker ziehen.**

Eine **agria-Fachwerkstatt** hat geschulte Mechaniker, die eine fachgemäße Wartung und Instandsetzung durchführen. Größere Wartungsarbeiten und Instandsetzungen sollten Sie nur dann selbst vornehmen, wenn Sie über die entsprechenden Werkzeuge und Kenntnisse von Maschinen und Motoren verfügen.

Nicht mit einem harten Gegenstand oder Metallwerkzeug gegen das Schwungrad klopfen, es könnte Risse bekommen und während des Betriebes zersplittern und Verletzungen oder Schäden verursachen. Zum Abziehen des Schwungrades nur geeignetes Werkzeug verwenden.

Hinweis für Klebstoffe:

Bei Verwendung von Klebstoff (Schraubensicherung LOCTITE) muß das Bolzengewinde und das Muttergewinde vor dem Auftragen von LOCTITE, sauber und fettfrei sein. Klebestellen mit LOCTITE 242 können mit Schraubenschlüssel gelöst werden.

Klebestellen mit LOCTITE 270 und 638 zum Lösen auf ca. 80°C anwärmen.

Beachten Sie auch die Packungsbeilage des Klebstoffes!

Empfehlung: Schmierstoffe und Korrosionsschutzmittel

- Für Motor und Getriebe verwenden Sie die vorgeschriebenen Schmierstoffe (siehe Technische Angaben).
- Für "offene" Schmierstellen bzw. Nippelschmierstellen empfehlen wir **Bio-Schmieröl** bzw. **Bio-Schmierfett** zu verwenden (nach Angaben in der Betriebsanleitung).
- Für Konservierung von Maschinen und Geräten empfehlen wir **Bio-Korrosionsschutzöl** zu verwenden (jedoch nicht verwenden für lackierte Außenverkleidungen). Korrosionsschutzöl kann mit Pinsel oder Sprühgerät aufgetragen werden.

Bio-Schmiermittel und Bio-Korrosionsschutzmittel sind umwelt-schonend, weil sie biologisch schnell abbaubar sind.

Mit dem Einsatz von Bio-Schmiermittel und Bio-Korrosionsschutzöl handeln Sie ökologisch richtig, schützen die Umwelt, fördern die Gesunderhaltung von Menschen, Tieren und Pflanzen.

Ansprüche, gleich welcher Art, können aus der bildlichen Darstellung der Ersatzteilliste nicht geltend gemacht werden

Schutzgebühr entsprechend der Preisliste

Bitte hier die Maschinen-Daten eintragen:

Maschinen-Art.-Nr.:

Ident-/Maschinen-Nr.:

Motor-Typ:

Motor-Nr.:

Kaufdatum:

Geben Sie diese Daten bei jeder Ersatzteilbestellung an, um Fehler bei der Lieferung zu vermeiden.

Nur Original agria-Ersatzteile verwenden!

Symbol-Beschreibung:

= Warnhinweise beachten


= wichtige Information

 ... = Teil mit Dicht- bzw. Klebstoff (siehe Angaben) einbauen bzw. einkleben.

 = Fläche vor dem Montieren mit Fett (siehe Angaben) einstreichen.


 = Teil aus arbeitstechnischen Gründen einölen

 ..Nm = Anzugswerte der Befestigungsschrauben.

 = Einbaurichtung beachten!

 = mit Spezialwerkzeug montiert.

 = Sichtprüfung, Zustandstandsprüfung; Maße und Einstellwerte.

 = Vor dem Demontieren ist das Markieren der Lage von Teilen zueinander erforderlich. Beim Zusammenbauen ist die Markierung zu beachten.

 = Teil erst nach Prüfung wiederverwenden, falls notwendig austauschen

! = auf Ausführung achten

<..... = bis Ident-Nr.; Maschinen-Nr.; Fahrgestell-Nr.; Motor-Nr.

>..... = ab Ident-Nr.; Maschinen-Nr.; Fahrgestell-Nr.; Motor-Nr.

ENL = einzeln nicht lieferbar

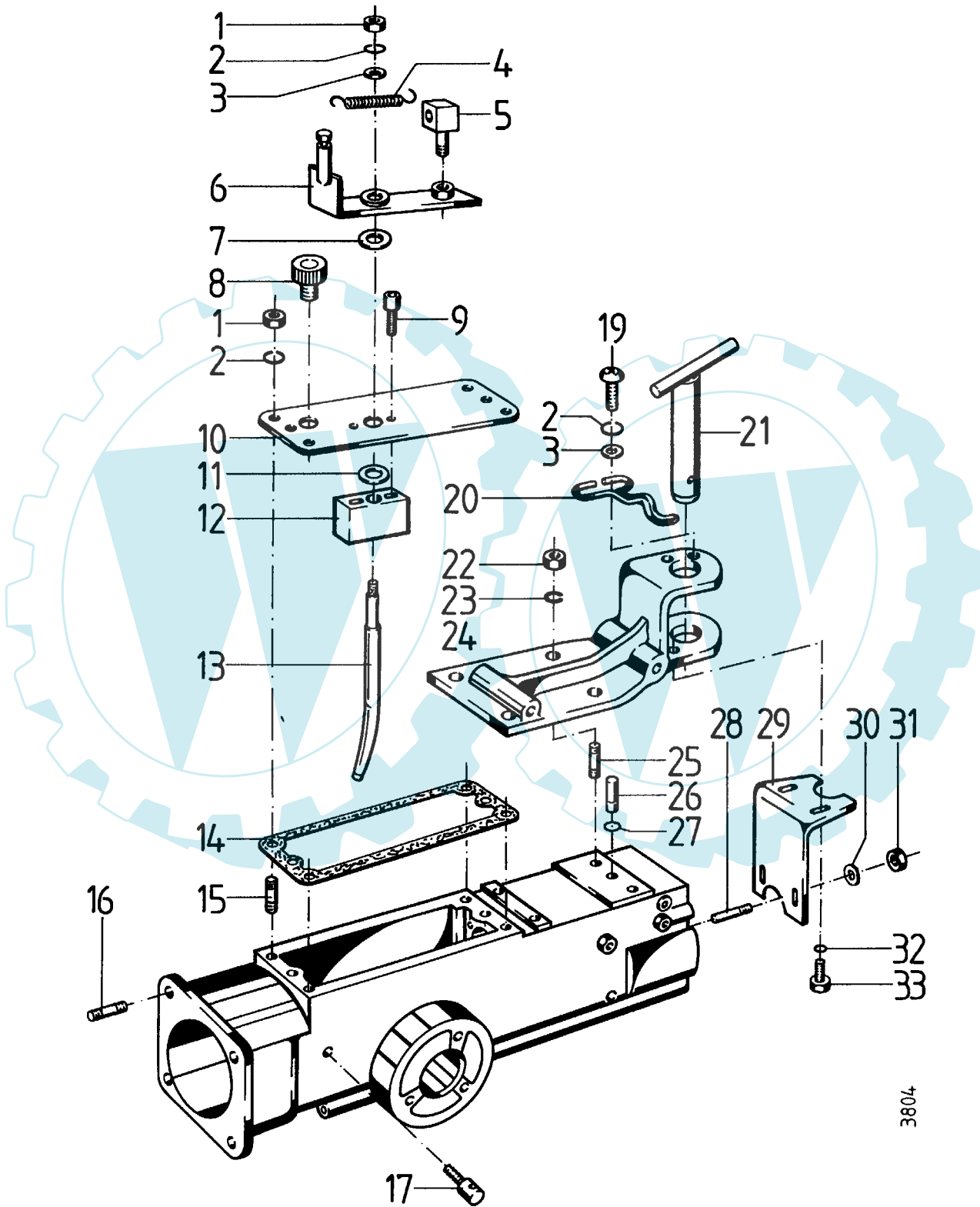
ED = ersetzt durch:

EDT = ersetzt durch Teilesatz:

M = Meterware; anstelle Stückzahl, benötigte Mengenangabe siehe Bemerkung

X = Menge nach Bedarf

Tafel 231300 Gehäusedeckel, Anhängervorrichtung

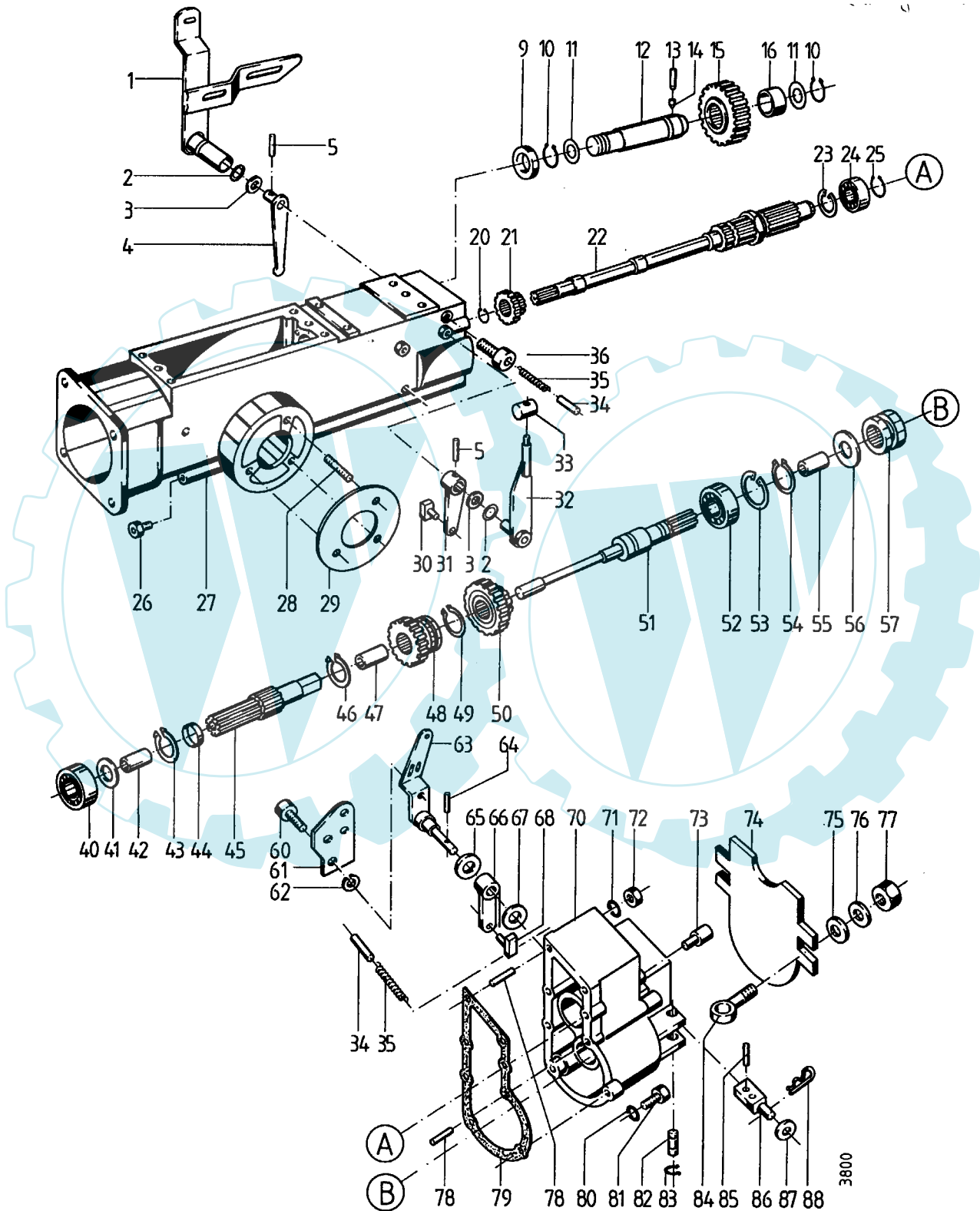


3804

Tafel 231300 Gehäusedeckel, Anhängervorrichtung

Pos.	Teile-Nr.	Menge	Bezeichnung	Abmessung	Norm	Bemerkung
1	00595	5	Sechskantmutter	M 8	DIN 934	
2	49408	7	Zahnscheibe	A 8	DIN 6797	
3	00782	4	Scheibe	8,4x17 x1,6		
4	79180	1	Feder			
5	70321	1	Kabelaufnahme			
6	70232	1	Hebel			
7	00837	1	Einstellscheibe	14 x20 x1		
8	67569	1	Ölzapfen			
9	00250	2	Innensechskantschraube	M 6x 20	DIN 912	
10	70324	1	Platte			
11	02148	1	Dichtring Rundgummi	14x2,5		
12	76890	1	Sperrstück			
13	70231	1	Schalthebel			
14	67766	1	Dichtung			
15	37063	4	Stiftschraube	M 8x 35	DIN 835	
16	00434	4	Stiftschraube	M10x 30	DIN 835	
17	03616	2	Entlüftungsrippel			
19	00316	2	Linseninnensechskantschraube	M 8x 20	ISO 7380	242
20	74776	1	Feder			
21	70322	1	Stecker			
22	28112	4	Sicherungsmutter	M12	DIN 980	
23	49412	4	Zahnscheibe	A 12	DIN 6797	
24	70247	1	Anhängervorrichtung			
25	00455	4	Stiftschraube	M12x 25	DIN 835	
26	01630	2	Zentriermillennstift	8M6x24		
27	01423	2	Drahtsprengring	8x0,8	DIN 7993	
28	00476	2	Stiftschraube	M10x 25	DIN 939	
29	70323	1	Träger			
30	00784	2	Scheibe	10,5x21 x2	DIN 125	
31	28110	2	Sicherungsmutter	M10	DIN 980	
32	56808	2	Federscheibe	B 8		
33	00103	2	Sechskantschraube	M10x 25	DIN 933	242

Tafel 230900 Schaltgetriebe



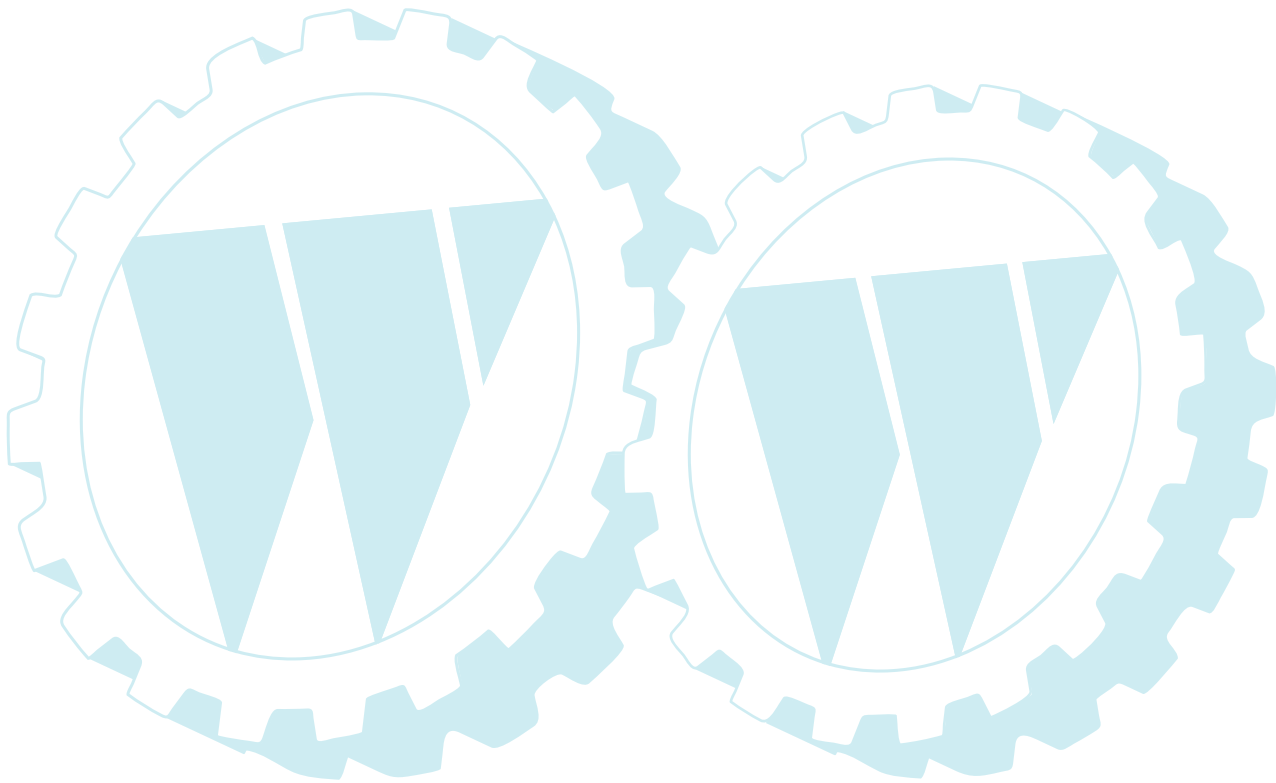
3800

Tafel 230900 Schaltgetriebe

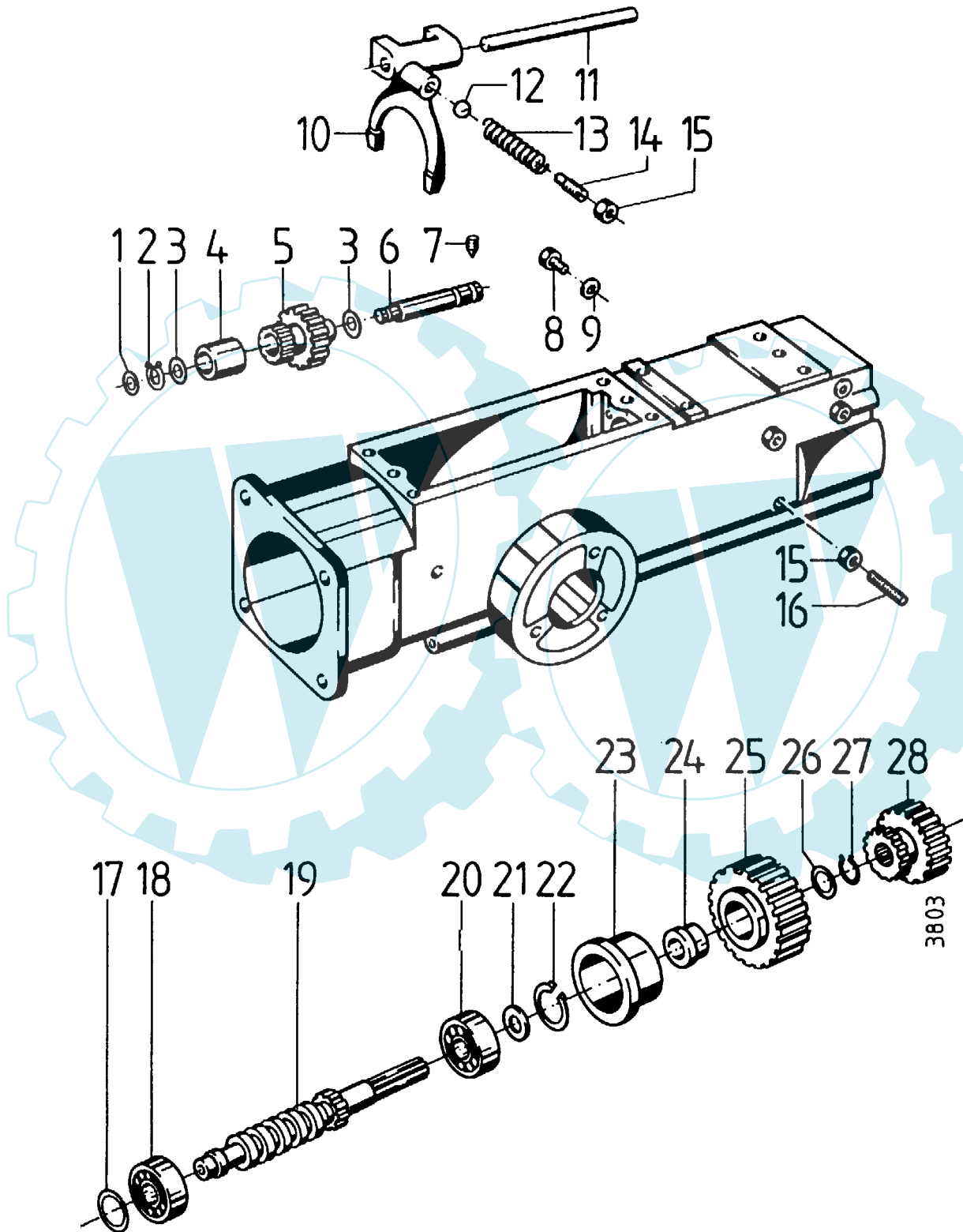
Pos.	Teile-Nr.	Menge	Bezeichnung	Abmessung	Norm	Bemerkung
1	70312	1	Schalthebel außen			
2	79753	2	Dichtring			
3	11286	x	Einstellscheibe	18 x27 x1		
4	74885	1	Schalthebel innen			
5	16698	2	Spannhülse	6x30	DIN 1481	
10	01328	2	Seegering	A18x1,2	DIN 471	
11	11286	2	Einstellscheibe	18 x27 x1		
12	74998	1				
13	20112	1	Gewindestift	M 8x30	DIN 914	
14	00595	1	Sechskantmutter	M 8	DIN 934	
15	70753	1	Zahnrad			
16	74999	1				
20	01385	1	Seegering	152x2	DIN 472	
21	70237	1	Zahnrad			
22	70304	1	Hauptwelle			
23	01382	1	Seegering	147x1,75	DIN 472	
24	74987	1	Rollenlager	20x 47x14		
25	01330	1	Seegering	A20x1,2	DIN 471	
26	67570	1	Ablass-Schraube	M 20x1,75		
27	70246	1	Getriebegehäuse			
28	37063	6	Stiftschraube	M 8x 35	DIN 835	
29	75844	2	Dichtung			
30	70241	1	Schaltstein			
31	75613	1	Schalthebel			
32	71631	1	Schalthebel außen			
33	67553	1	Schaltkreuz			
34	78938	2	Raststift			
35	78919	2	Druckfeder			
36	70240	1	Hohlschraube			
40	02578	1	Kugellager	15x 42x13	DIN 625	
41	08982	1	Pumpenhebel	A30x1,5	DIN 471	entfällt
42	70311	1	Distanzbuchse	A25x1,2	DIN 471	
43	01338	1	Seegering	A30x1,5	DIN 471	
44	-	-	-			
45	70310	1	Motorritzelwelle			
46	01334	1	Seegering	A30x1,5	DIN 471	
47	70309	1	Buchse			
48	70238	1	Schaltrad			
49	01338	1	Seegering			
50	70308	1	Zahnrad			
51	70307	1	Verbindungswelle			
51a	70757	1	Verbindungswelle			Ausf. Gangabhängige Zapfwelle
52	33263	1	Rollenlager	25x 52x15 NUP 205E	DIN 5412	
53	01385	1	Seegering	152x2	DIN 472	
54	01334	1	Seegering	A25x1,2	DIN 471	
55	70306	1	Distanzrohr			
56	28934	1	Wellendichtring	B1 35x52x 7	DIN 3760	
57	70305	1	Schaltnuffe			
60	74998	1				
61	71632	1	Rastplatte			
62	01411	1	Idealscheibe	6 x0,7	DIN 6799	
63	71633	1	Zapfschalthebel außen			
64	01597	1	Spannhülse	4x20	DIN 1481	
65	73173	x	Einstellscheibe	14 x20 x0,2	DIN 988	
66	68098	1	Lösehebel			
67	73174	x	Einstellscheibe	14 x20 x0,5	DIN 988	
67a	00837	x	Einstellscheibe	14 x20 x1		
68	68097	1	Schaltstein			
70	70303	1	Zapfgehäuse			
70a	70756	1	Zapfgehäuse			Ausf. Gangabhängige Zapfwelle
71	-	-	-			entfällt
72	-	-	-			entfällt
73	04193	1	Zentrierstift			
74	71024	1	Zapfwellenschutz			
75	51412	2	Scheibe	12,4x32 x3,5		
76	01193	2	Federscheibe	B 12	DIN 137	
77	00610	2	Sechskantmutter	M12x1,5	DIN 934	
78	37064	2	Zylinderstift	8m6x40	DIN 7	
79	67767	1	Dichtung			
80	17374	6	Schnorrzscheibe	VS 8		
81	00281	1	Zylinderkopfschraube	M 4x 12	DIN 84	
82	71055	2	Zylinderbolzen	12x40		
83	01322	4	Seegering	A12x1	DIN 471	
84	18065	1	Augenschraube	M12x1,5x 50		

Tafel 230900 Schaltgetriebe

Pos.	Teile-Nr.	Menge	Bezeichnung	Abmessung	Norm	Bemerkung
85	01598	2	Spannhülse	5x24	DIN 1481	
86	71362	1	Gelenkstück			
87	00782	1	Scheibe	8,4x17 x1,6		
88	67554	1	Bügelfeder			



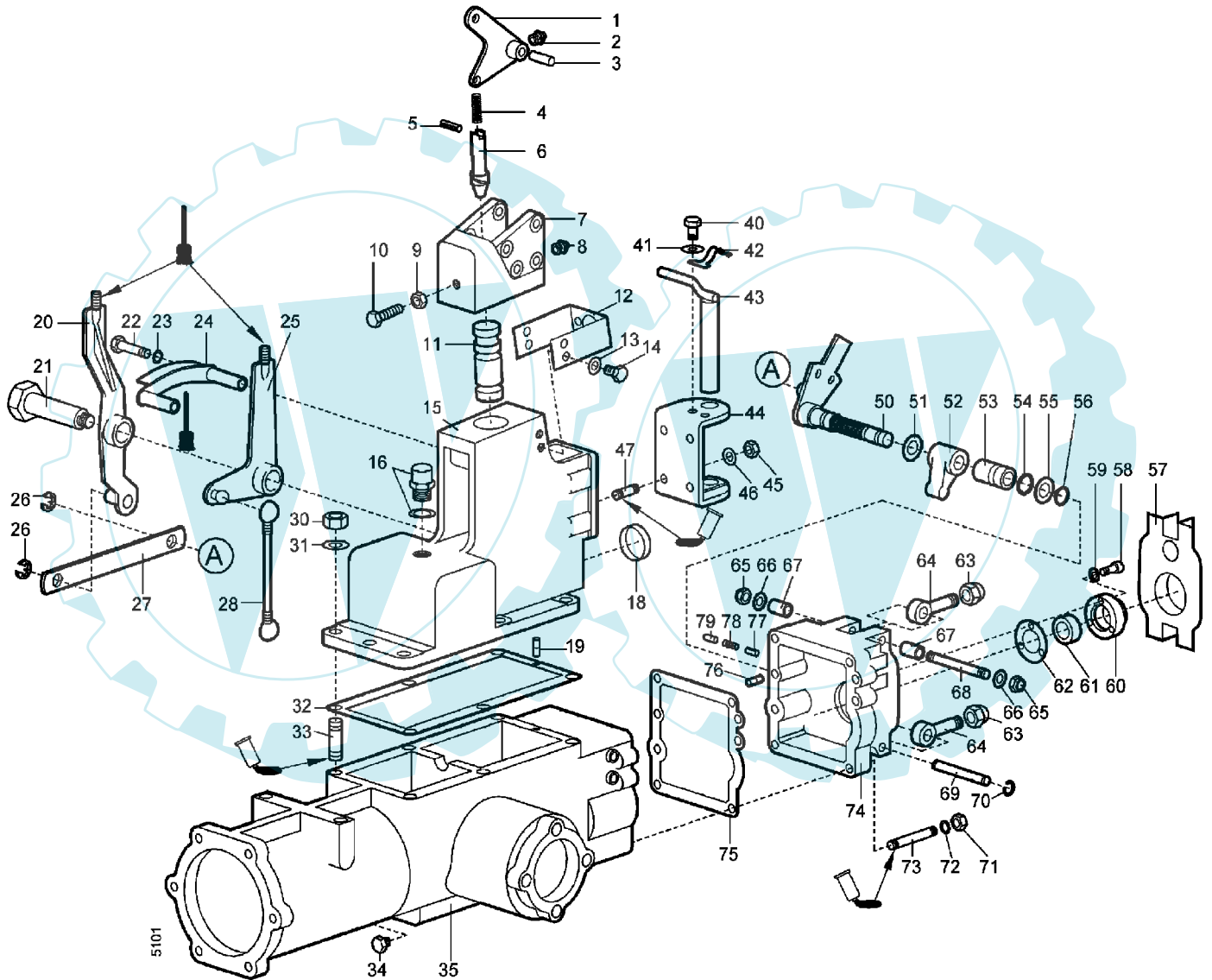
Tafel 231200 VR/Zapfgetriebe



Tafel 231200 VR/Zapfgetriebe

Pos.	Teile-Nr.	Menge	Bezeichnung	Abmessung	Norm	Bemerkung
1	-	1	-			Dichtring, Rundgummi 18 x
2	01334	1	Seegerring	A25x1,2	DIN 471	
3	01095	x	Einstellscheibe	25 x34,5x0,2		
3a	01096	x	Einstellscheibe	25 x34,5x0,4		
3b	01097	x	Einstellscheibe	25 x34,5x1		
4	74997	1				
5	70758	1	Zahnrad			
6	70749	1				
7	00568	1	Gewindestift	M10x16	DIN 914	
8	00148	1	Sechskantschraube	M 8x 10	DIN 933	
9	00937	1	Dichtring Al	A 8 x15 x1	DIN 7603	
10	70755	1	Schaltgabel			
11	74883	1	Schaltraststange			
12	37697	1	Kugel	6,5		
13	74995	1	Druckfeder			
14	74926	1				
15	00595	3	Sechskantmutter	M 8	DIN 934	
16	74927	1				
17	38627	x	Einstellscheibe	55 x61,5x0,2		
17a	38628	x	Einstellscheibe	55 x61,5x0,8		
17b	74996	x	Einstellscheibe	51,5x61,5x1,0		
18	74992	1	Kegelrollenlager	30x62x16		
19	70762	1	Schneckenwelle			
20	74991	1	Kegelrollenlager	30x62x16		
21	74993	1				
22	-	-	-			
23	74990	1	Buchse			entfällt
24	74989	1	Lagerbuchse			
25	70754	1	Losrad R			
26	74994	1	Scheibe			
27	01318	1	Seegerring			
28	70761	1	Schieberad	31x41,5x2 A 8x0,8	DIN 471	

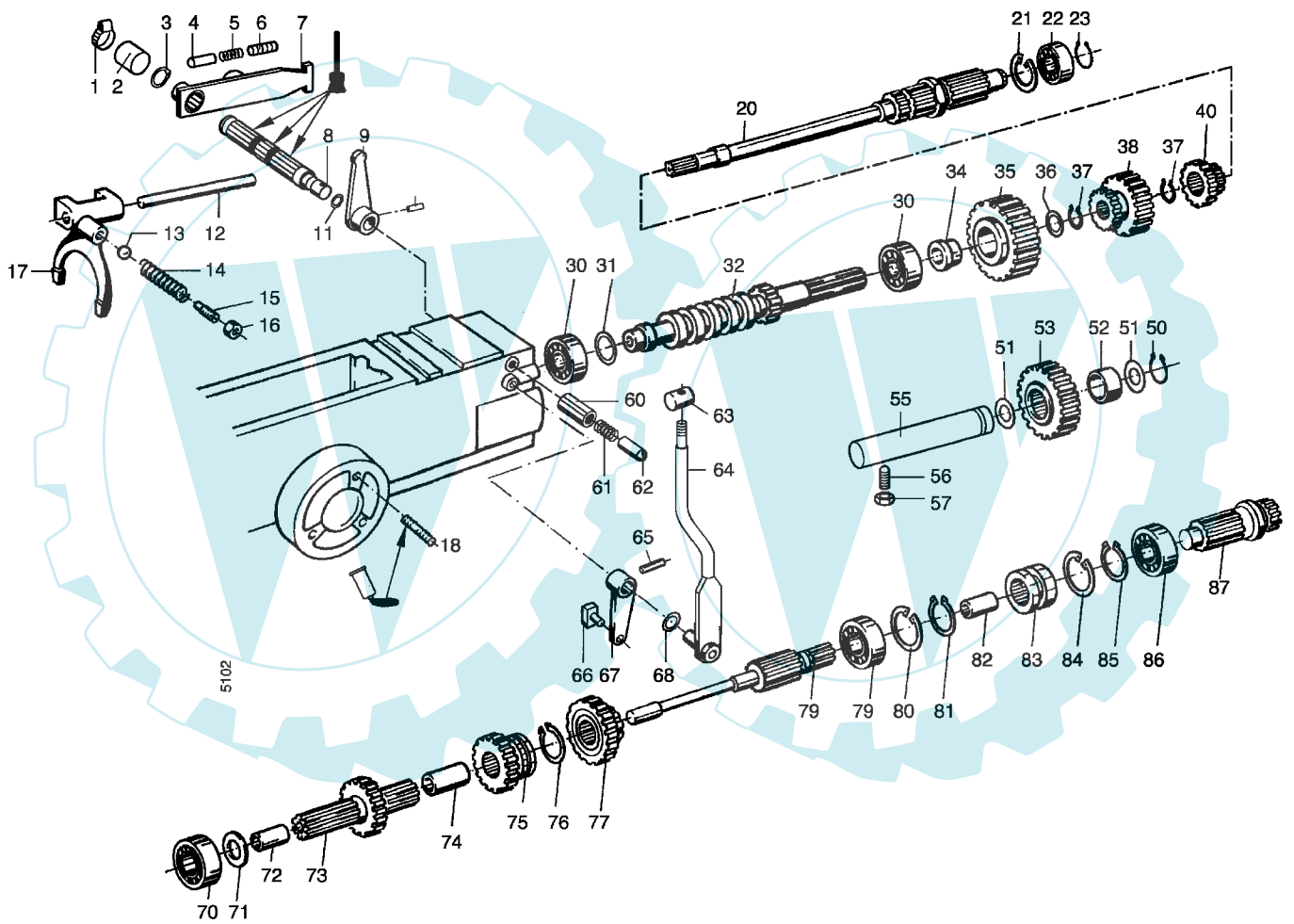
Tafel 268100 Getriebegehäuse, Heckgehäuse, Lenkturm 3700 721



Tafel 268100 Getriebegehäuse, Heckgehäuse, Lenkturm 3700 721

Pos.	Teile-Nr.	Menge	Bezeichnung	Abmessung	Norm	Bemerkung
1	450000	1	Rasthebel			
2	15669	1	Schmiemoppel	H2 M8x1		
3	74983	1	Zylinderbolzen			
4	74981	1	Druckfeder			
5	01598	1	Spannhülse	5x24	DIN 1481	
6	74980	1	Rastbolzen			
7	74979	1	Schwenklager			
8	26390	2	Schmiemoppel	H1 SFG6x1		
9	00598	2	Sechskantmutter	M12	DIN 934	
10		2				
11	450001	1	Lenkturmbolzen			
12	450002	1	Halter Steckdose			
13	49406	4	Zahnscheibe	A 6	DIN 6797	
14	00112	4	Sechskantschraube	M 6x 16	DIN 933	
15	450004	1	Getriebegehäuse			
16	450082	1	Verschluss-Schraube mit Entlüftung			
17		1				
18		1				
19	01629	2	Zentrierilllenstift	8M6 x16		
20	450007	1	Umlenkhebel			
21	450008	1	Lagerschraube			
22	00041	2	Sechskantschraube	M 8x 60	DIN 931	
23	77308	2	Sperrkantscheibe	SKM 8		
24	450005	1	Schaltkulissee			
25	450006	1	Umlenkhebel			
26	01411	2	Idealscheibe	6 x0,7	DIN 6799	
27	450040	1	Lasche			
28	450065	1	Schaltverbindungsstange			
33	79898	6	Hackmesser links	für 3412 021		
34	67570	1	Ablasse-Schraube	M 20x1,75	ISO 7380	
40	00316	2	Linseninnensechskantschraube	M 8x 20		
41	77308	2	Sperrkantscheibe	SKM 8		
42	74776	1	Feder			
43	70322	1	Stecker			
44	450003	1	Anhängemaul			
45	00597	4	Sechskantmutter	M10	DIN 934	
46	77310	4	Sperrkantscheibe	SKM 10	DIN 939	
47	00476	4	Stiftschraube	M10x 25		
50	450061	1	Schaltwelle			
51		1				
52	450063	1	Schalthebel			
53	450062	1	Buchse			
54		1				
55		1				
56	01320	1	Seegerring	A10x1	DIN 471	
57	450039	1	Zapf-Schutzdeckel			
58	00223	3	Innensechskantschraube	M 6x 16	DIN 912	
59	34986	3	Schnorrscheibe	VS 6		
60	450038	1	Zapfdeckel			
61	01983	1	Wellendichtring	B1 30x47x 7	DIN 3760	
62	450037	1	Dichtung Zapfdeckel			
63	00708	2	Hutmutter	M14x1,5	DIN 1587	
64	00529	2	Augenschraube	M14x1,5x 50		
65	28110	2	Sicherungsmutter	M10	DIN 980	
66	73617	2	Scheibe	10,2x27 x2		
67	57266	2	Distanzrohr	14 x20 x26,5		
68	57265	1	Gewindebolzen			
69	56463	1	Lagerbolzen			
70	01426	2	Drahtsprengring	14x1	DIN 7993	
71	00595	6	Sechskantmutter	M 8	DIN 934	
72	77308	6	Sperrkantscheibe	SKM 8		
73	00436	6	Stiftschraube	M 8x 25	DIN 835	
74	450035	1	Zapfgehäuse			
75	67767	1	Dichtung			
76	01630	2	Zentrierilllenstift	8M6x24		
77	450036	1	Buchse			
78	78919	1	Druckfeder			
79	78938	1	Raststift			

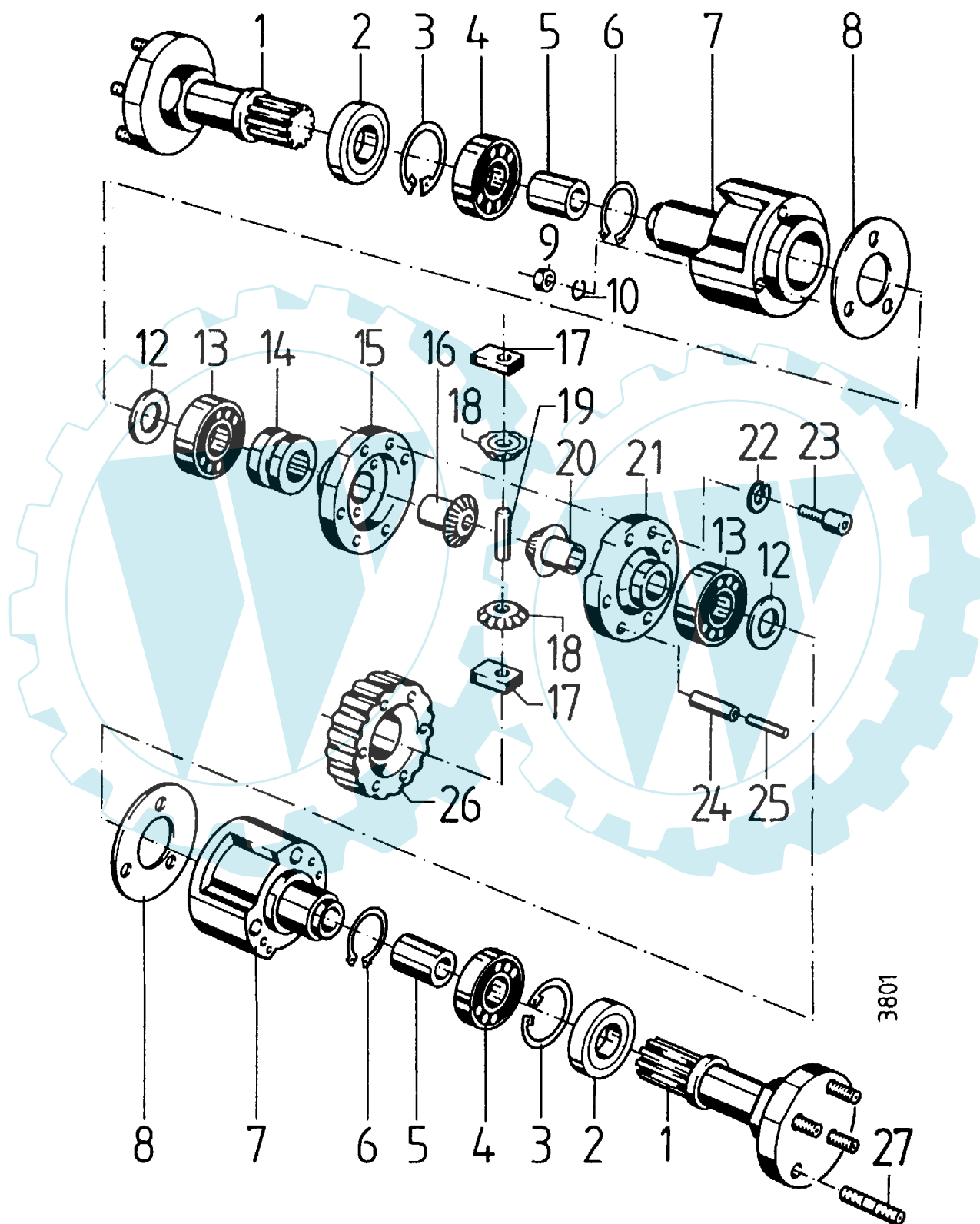
Tafel 268200 Schaltgetriebe 3700 721



Tafel 268200 Schaltgetriebe 3700 721

Pos.	Teile-Nr.	Menge	Bezeichnung	Abmessung	Norm	Bemerkung
1	50073	1	Schlauchschelle	32-50x 9	DIN 3017	
2		1				
3	01349	1	Seegerring	A25x2	DIN 471	
4	450079	1	Raststift			
5	450081	1	Druckfeder Raststift			
6	450080	1	Schraube			
7	450067	1	Schalthebel			
8	450068	1	Schaltwelle			▲
9	74885	1	Schalthebel innen			
10		1				
11	79753	1	Dichtring			
12	74883	1	Schaltraststange			
13	37697	1	Kugel	6,5		
14	01338	1	Seegerring	A30x1,5	DIN 471	
15	74926	1				
16	00595	1	Sechskantmutter	M 8	DIN 934	
17	70755	1	Schaltgabel			
18	37063	8	Stiftschraube	M 8x 35	DIN 835	▲ 270
20	450069	1	Primärwelle			
21	01382	1	Seegerring	147x1,75	DIN 472	
22	74987	1	Rollenlager	20x 47x14		
23	01330	1	Seegerring	A20x1,2	DIN 471	
30	74991	2	Kegelrollenlager	30x62x16		
32	450009	1	Schneckenwelle			
34	450011	1	Lagerbuchse			
34	67570	1	Ablass-Schraube	M 20x1,75		
35	450010	1	Losrad			
36	74994	1	Scheibe	31x41,5x2		
37	01338	2	Seegerring	A30x1,5	DIN 471	
38	70761	1	Schieberad			
40	70237	1	Zahnrad	A18x1,2	DIN 471	
50	01328	1	Seegerring			
51		2				
52	74999	1				
53	70753	1	Zahnrad			
55	450055	1	Achse R			
56	20112	1	Gewindestift			
57	00595	1	Sechskantmutter	M 8x30	DIN 914	
60	450066	1	Buchse	M 8	DIN 934	
61	78919	1	Druckfeder			
62	78938	1	Raststift			
64	71631	1	Schalthebel außen			
65		1				
66	70241	1	Schaltstein			
67	75613	1	Schalthebel			
68	79793	1				
70	25780	1				
71	08992	1	Distanzscheibe	15 x20 x1		
72	70311	1	Distanzbuchse			
73	70310	1	Motorritzelwelle			
74	70309	1	Buchse			
75	70238	1	Schaltrad			
77	70308	1	Zahnrad			
78	450012	1	Verbindungsachse			
79	74986	1	Rollenlager	20x47x14 NUP 205		
80	01385	2	Seegerring	152x2	DIN 472	
81	01334	2	Seegerring	A25x1,2	DIN 471	
82	450013	1	Lagerbuchse			
83	450014	1	Schaltmuffe Zapf			
86	74986	1	Rollenlager	20x47x14 NUP 205		
87	450015	1	Zapfwelle			

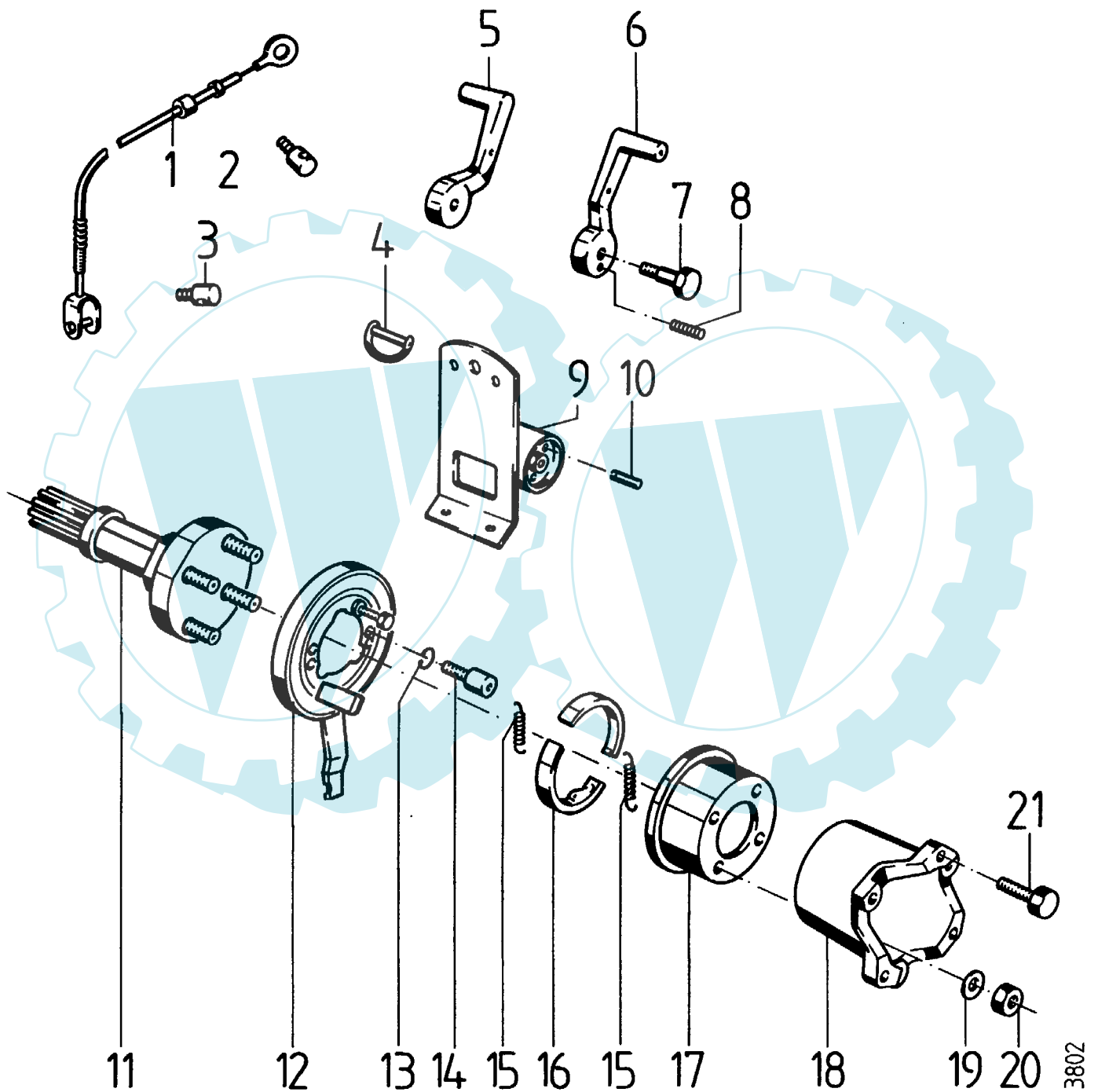
Tafel 231000 Differential



Tafel 231000 Differential

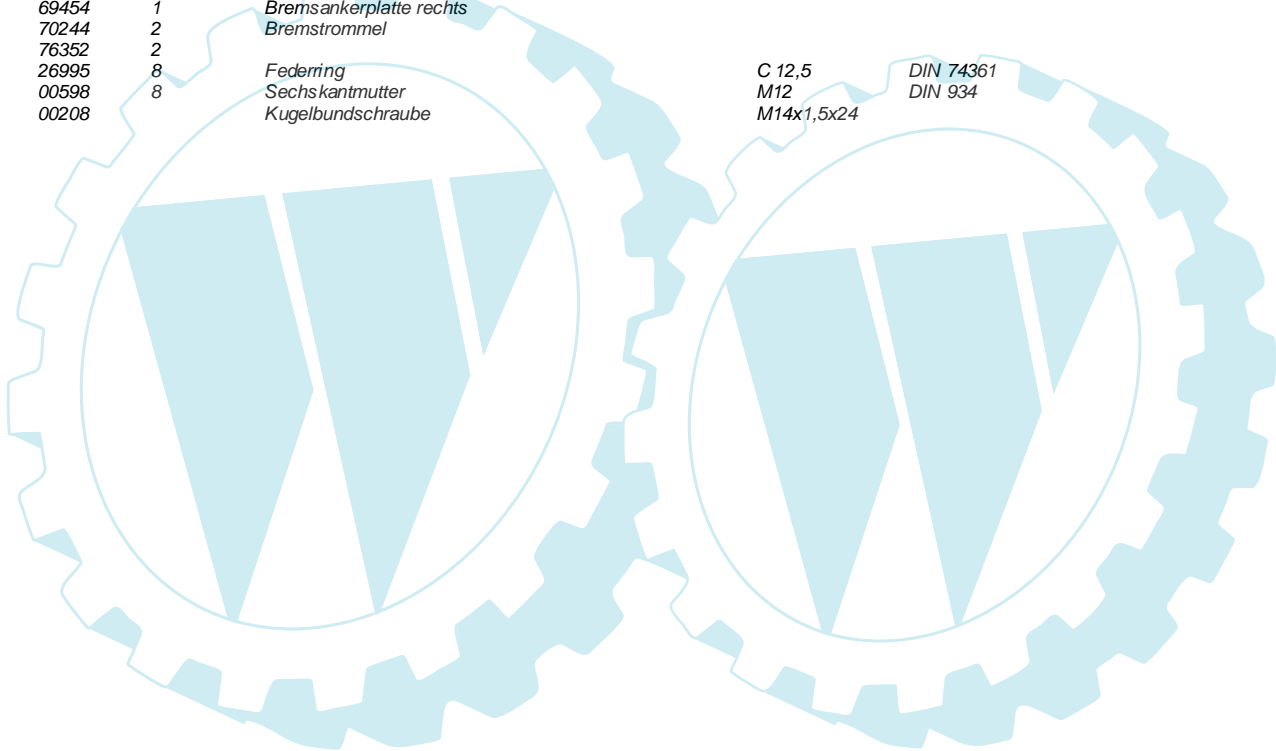
Pos.	Teile-Nr.	Menge	Bezeichnung	Abmessung	Norm	Bemerkung
1	74929	2	Radflanschswelle m. Stiftschraube			inkl. 27
2	01893	2	Wellendichtring	B2SL 40x55x12		
3	01386	2	Seegering	155x2	DIN 472	
4	02555	2	Kugellager	30x 55x13 6006	DIN 625	
5	70313	2	Distanzbuchse			
6	01338	2	Seegering	A30x1,5	DIN 471	
7	74285	2	Radflanschgehäuse			
8	75844	2	Dichtung			
9	28108	6	Sicherungsmutter	M 8	DIN 980	
10	01191	6	Federscheibe	B 8	DIN 137	
12	38627	x	Einstellscheibe	55 x61,5x0,2		
12a	38628	x	Einstellscheibe	55 x61,5x0,8		
12b	74996	x	Einstellscheibe	51,5x61,5x1,0		
13	02582	2	Kugellager	25x 62x17 6305	DIN 625	
14	70314	1	Schiebemuffe			
15	70315	1	Differentialgehäuse links			
16	70342	1	Planetrad			
17	70317	2	Klemmklotz			
18	70316	2	Kegeleitzel			
19	70242	1	Planetwelle			
20	70318	1	Planetrad rechts			
21	70319	1	Gehäuse rechts			
22	01281	4	Federring	8	DIN 7980	
23	77192	4	Innensechskantsenkschraube	M 8 x 1 x 60 verzi. 912		270
24	74743	4	Spannhülse	9x27		
25	01598	4	Spannhülse	5x24	DIN 1481	
26	70763	1	Schneckenrad			
27	14626	6	Stiftschraube	M12x1,5x 25		inkl. 15 - 26
	70346	1	Differential			

Tafel 231100 **Bremseinrichtung**

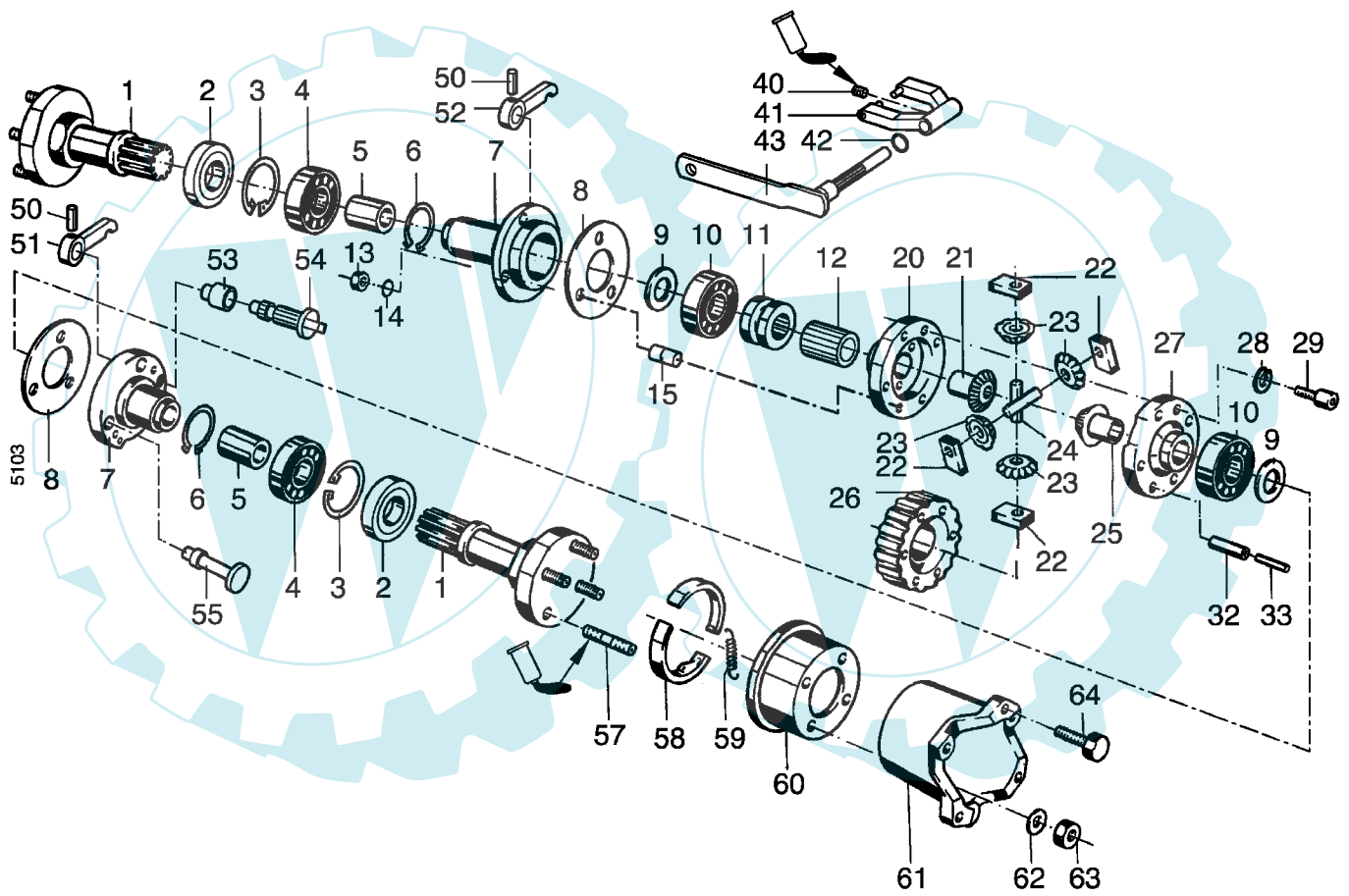


Tafel 231100 Bremsenrichtung

Pos.	Teile-Nr.	Menge	Bezeichnung	Abmessung	Norm	Bemerkung
1	67561	2	Bowdenzug Bremse			
2	04143	2	Gelenkschraube	14/M10 x12		
3	03627	2	Gelenkschraube	14/M10 x12		
4	25231	1	Klappstecker	8 x 31		
5	17366	1	Lenkbremshebel			
6	17367	1	Lenkbremshebel			
7	12124	2	Pass-Schraube	M12x1,5x40		
8	79667	2	Gewindestift	M14x1,5x40	DIN 551	
9	70320	1	Bremsträger			
10	01617	2	Spannhülse	8x20	DIN 1481	
11	74929	2	Radflanschschwelle m.Stiftschraube			
12	67571	4	Feder			
13	70245	2	Bremsbacken			
14	00235	8	Innensechskantschraube	M 8x 16	DIN 912	
15	01281	8	Federring	8	DIN 7980	
16	69455	1	Bremsankerplatte links			
16a	69454	1	Bremsankerplatte rechts			
17	70244	2	Bremstrommel			
18	76352	2				
19	26995	8	Federring	C 12,5	DIN 74361	
20	00598	8	Sechskantmutter	M12	DIN 934	
21	00208		Kugelbundschraube	M14x1,5x24		



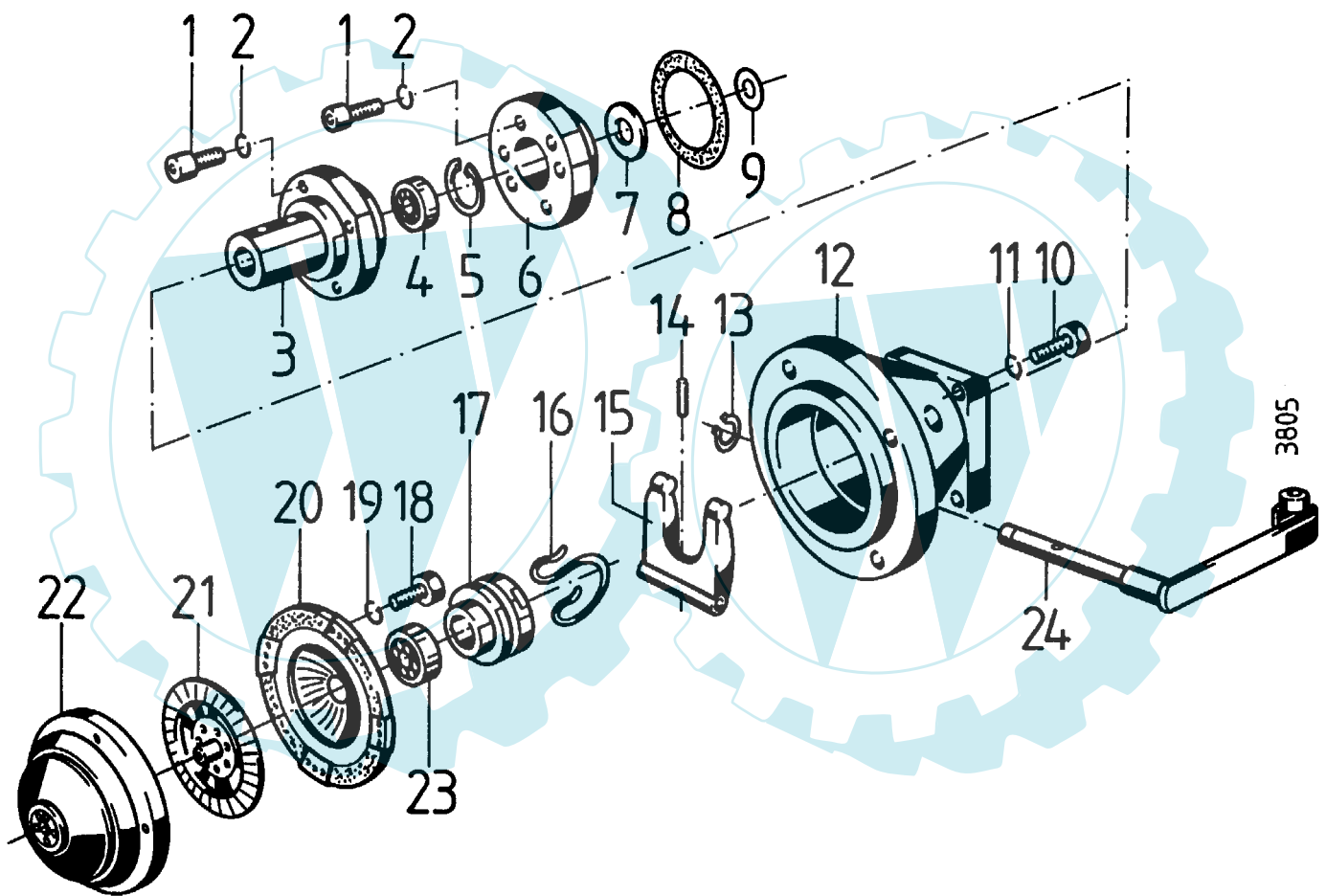
Tafel 268300 Radgetriebe, Diff, Bremse 3700 721



Tafel 268300 Radgetriebe, Diff, Bremse 3700 721

Pos.	Teile-Nr.	Menge	Bezeichnung	Abmessung	Norm	Bemerkung
1	74929	2	Radflanschswelle m.Stiftschraube			
2	01893	2	Wellendichtring	B2SL 40x55x12		
3	01386	2	Seegering	155x2	DIN 472	
4	02555	2	Kugellager	30x 55x13 6006	DIN 625	
5	70313	2	Distanzbuchse			
6	01338	2	Seegering	A30x1,5	DIN 471	
7	450016	2	Lagerplatte			
8	450017	2	Dichtung			
9	38627	x	Einstellscheibe	55 x61,5x0,2		
9a	38628	x	Einstellscheibe	55 x61,5x0,8		
10	02582	2	Kugellager	25x 62x17 6305	DIN 625	
11	70314	1	Schiebermuffe			
12	450019	1	Profilbuchse			
13	00595	8	Sechskantmutter	M 8	DIN 934	
14	77308	8	Sperrkantscheibe	SKM 8		
15	00437	8	Stiftschraube	M 8x 30	DIN 835	
20	450018	1	Differentialgehäuse rechts			
21	70318	1	Planetrad rechts			
22	70717	4	Lagerstein	Diff.		
23	70316	4	Kegelritzel			
24	450022	2	Achse Differential			
25	70342	1	Planetrad			
26	450021	1	Schneckenrad			
27	450020	1	Differentialgehäuse links			
28	17374	4	Schnorrzscheibe	VS 8		
29	00241	4	Innensechskantschraube	M 6x 60	DIN 912	
31	74996	x	Einstellscheibe	51,5x61,5x1,0		
32	74743		Spannhülse	9x27		
33	-		-			
40	00570	1	Gewindestift	M10x10	DIN 914	
41	450025	1	Schaltgabel Differential			
42	79753	1	Dichtring			
43	450026	1	Schaltwelle Differential			
50	01598	2	Spannhülse	5x24	DIN 1481	
51	71361	1	Bremshebel links			
52	71356	1	Bremshebel rechts			
53	79525	4	Buchse			
54	450024	2	Bremsschlüssel			
55	04202	2	Bremslagerzapfen			
57	14626	8	Stiftschraube	M12x1,5x 25		
58	04210	2	Bremsbackenpaar			
59	67571	4	Feder			
60	450023	2	Bremstrommel			

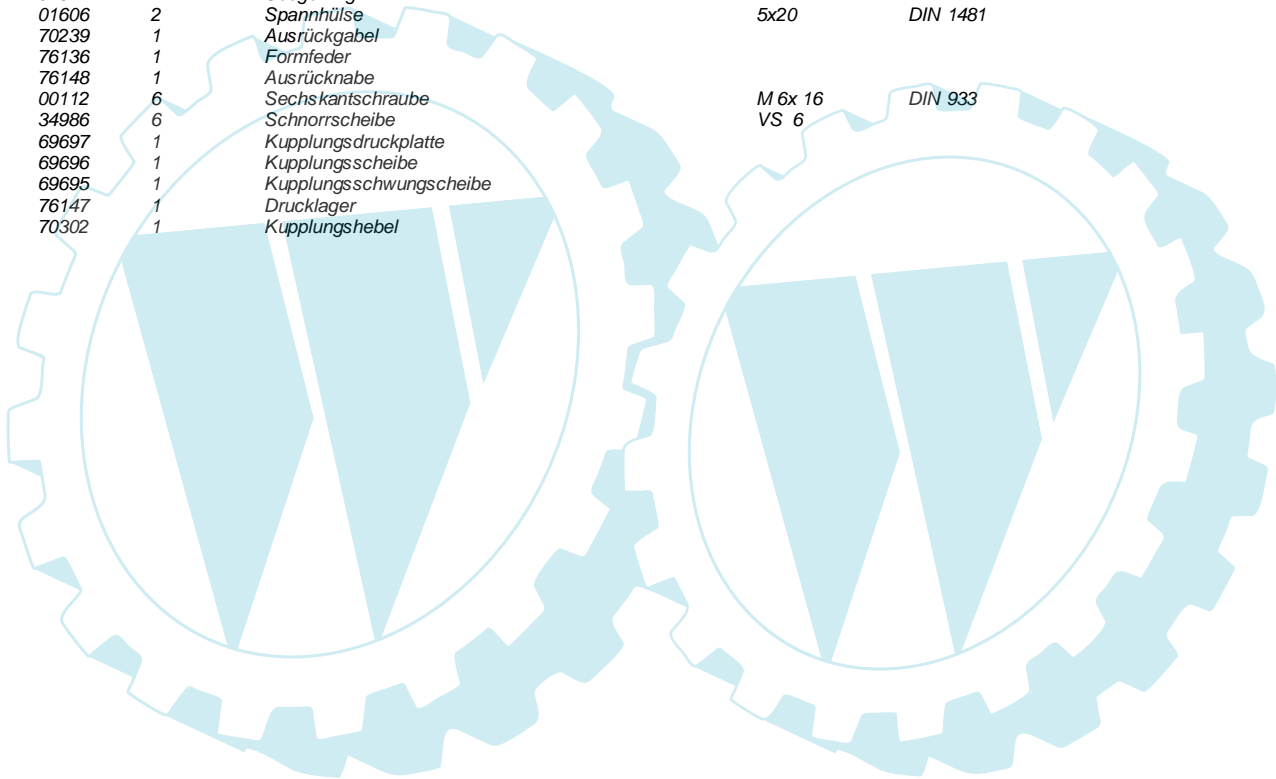
Tafel 231400 Kupplung, E i n s c h e i b e n



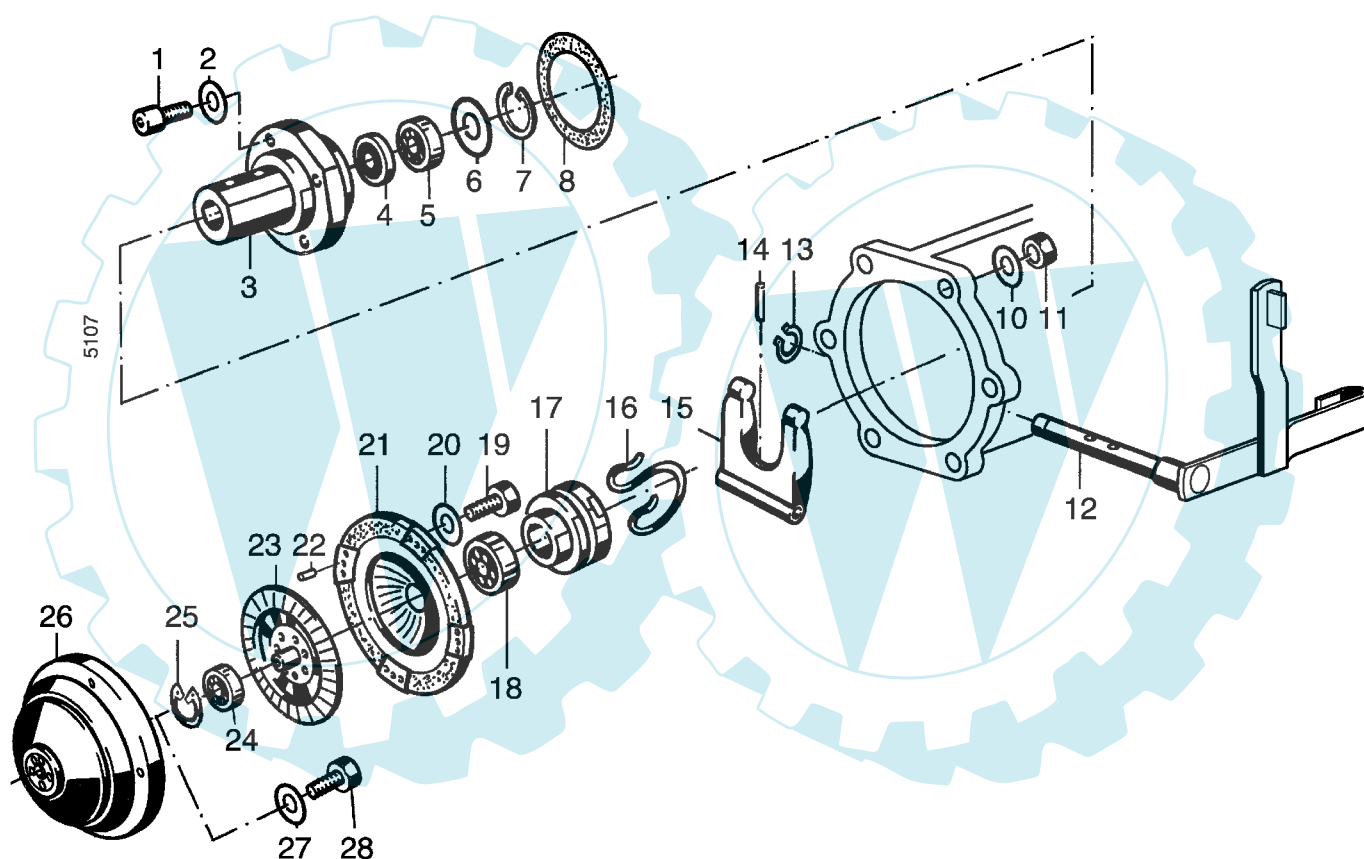
3805

Tafel 231400 Kupplung, E i n s c h e i b e n

Pos.	Teile-Nr.	Menge	Bezeichnung	Abmessung	Norm	Bemerkung
1	00218	6	Innensechskantschraube	M 8x 30	DIN 912	
2	17374	6	Schnorrzscheibe	VS 8		
3	70300	1	Achswellenträger			
4	02579	1	Kugellager	17x 47x14 6303	DIN 625	
5	01382	1	Seegerring	147x1,75	DIN 472	
6	70243	1	Deckel			
7	70789	1	Wellendichtring	B1 17x35x 7/6		
8	75845	1	Dichtung			
9	74974	x	Einstellscheibe	48x54,2x1,0		
9a	74973	x	Einstellscheibe	48x54,2x0,4		
9b	74972	x	Einstellscheibe	48x54,2x0,2		
10	00127	6	Sechskantschraube	M10x 30	DIN 933	
11	49410	6	Zahnscheibe	A 10	DIN 6797	
12	70333	1	Kupplungsglocke			
13	01324	1	Seegerring	A14x1	DIN 471	
14	01606	2	Spannhülse	5x20	DIN 1481	
15	70239	1	Ausrückgabel			
16	76136	1	Formfeder			
17	76148	1	Ausrücknabe			
18	00112	6	Sechskantschraube	M 6x 16	DIN 933	
19	34986	6	Schnorrzscheibe	VS 6		
20	69697	1	Kupplungsdruckplatte			
21	69696	1	Kupplungsscheibe			
22	69695	1	Kupplungsschwungscheibe			
23	76147	1	Drucklager			
24	70302	1	Kupplungshebel			

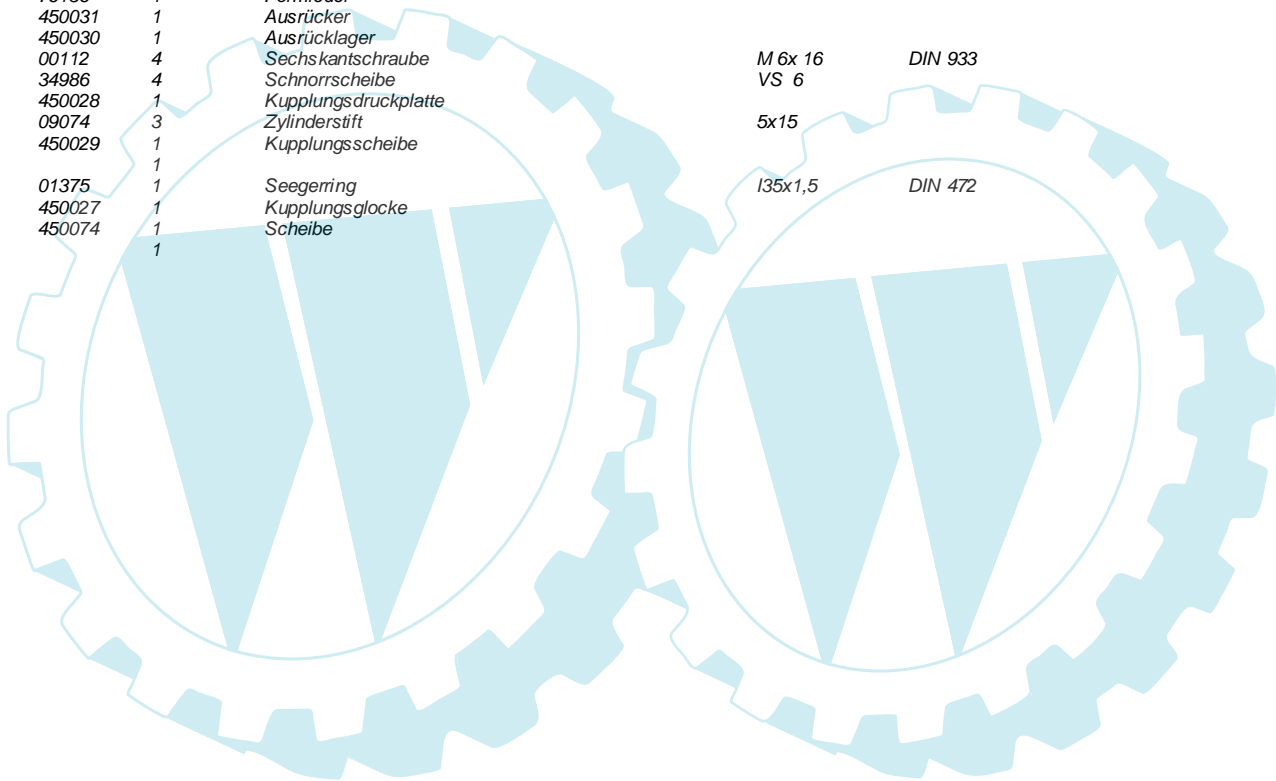


Tafel 268400 Kupplung, Doppelscheiben 3700 721

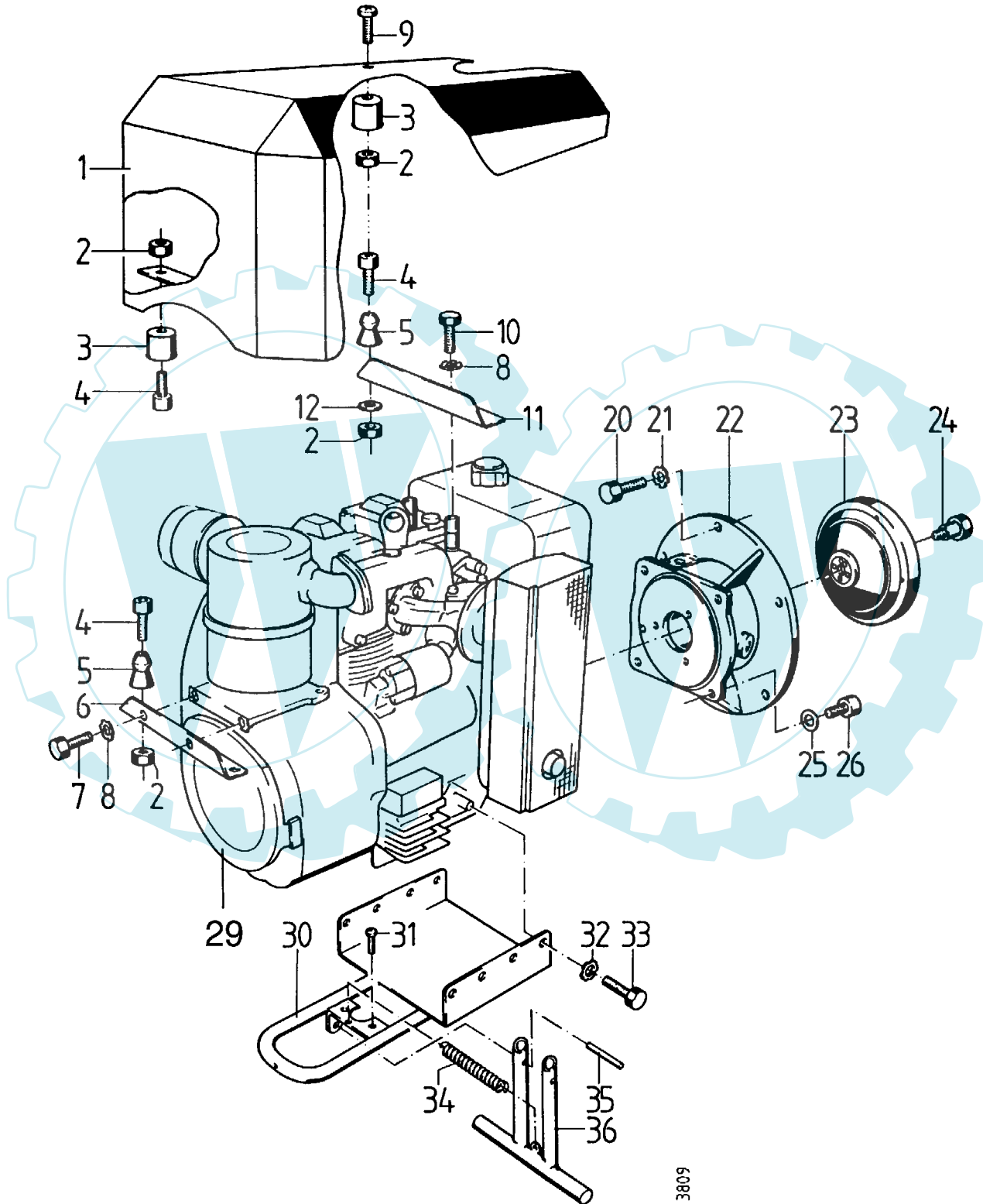


Tafel 268400 Kupplung, Doppelscheiben 3700 721

Pos.	Teile-Nr.	Menge	Bezeichnung	Abmessung	Norm	Bemerkung
1	00218	6	Innensechskantschraube	M 8x 30	DIN 912	
3	450033	1	Achswellenträger			
4	70789	1	Wellendichtring	B1 17x35x 7/6		
5	02579	1	Kugellager	17x 47x14 6303	DIN 625	
6	38627	x	Einstellscheibe	55 x61,5x0,2		
6a	38628	x	Einstellscheibe	55 x61,5x0,8		
6b	74996	x	Einstellscheibe	51,5x61,5x1,0		
7	01382	1	Seegering	l47x1,75	DIN 472	
8	450034	1	Dichtung			
10	00784	6	Scheibe	10,5x21 x2	DIN 125	
11	28110	6	Sicherungsmutter	M10	DIN 980	
12	450032	1	Kupplungswelle			
14		2				
15	70239	1	Ausrückgabel			
16	76136	1	Formfeder			
17	450031	1	Ausrücker			
18	450030	1	Ausrücklager			
19	00112	4	Sechskantschraube	M 6x 16	DIN 933	
20	34986	4	Schnorrzscheibe	VS 6		
21	450028	1	Kupplungsdruckplatte			
22	09074	3	Zylinderstift	5x15		
23	450029	1	Kupplungsscheibe			
24		1				
25	01375	1	Seegering	l35x1,5	DIN 472	
26	450027	1	Kupplungsglocke			
27	450074	1	Scheibe			
28		1				




Tafel 231800 Anbauteile Motor, Motorhaube

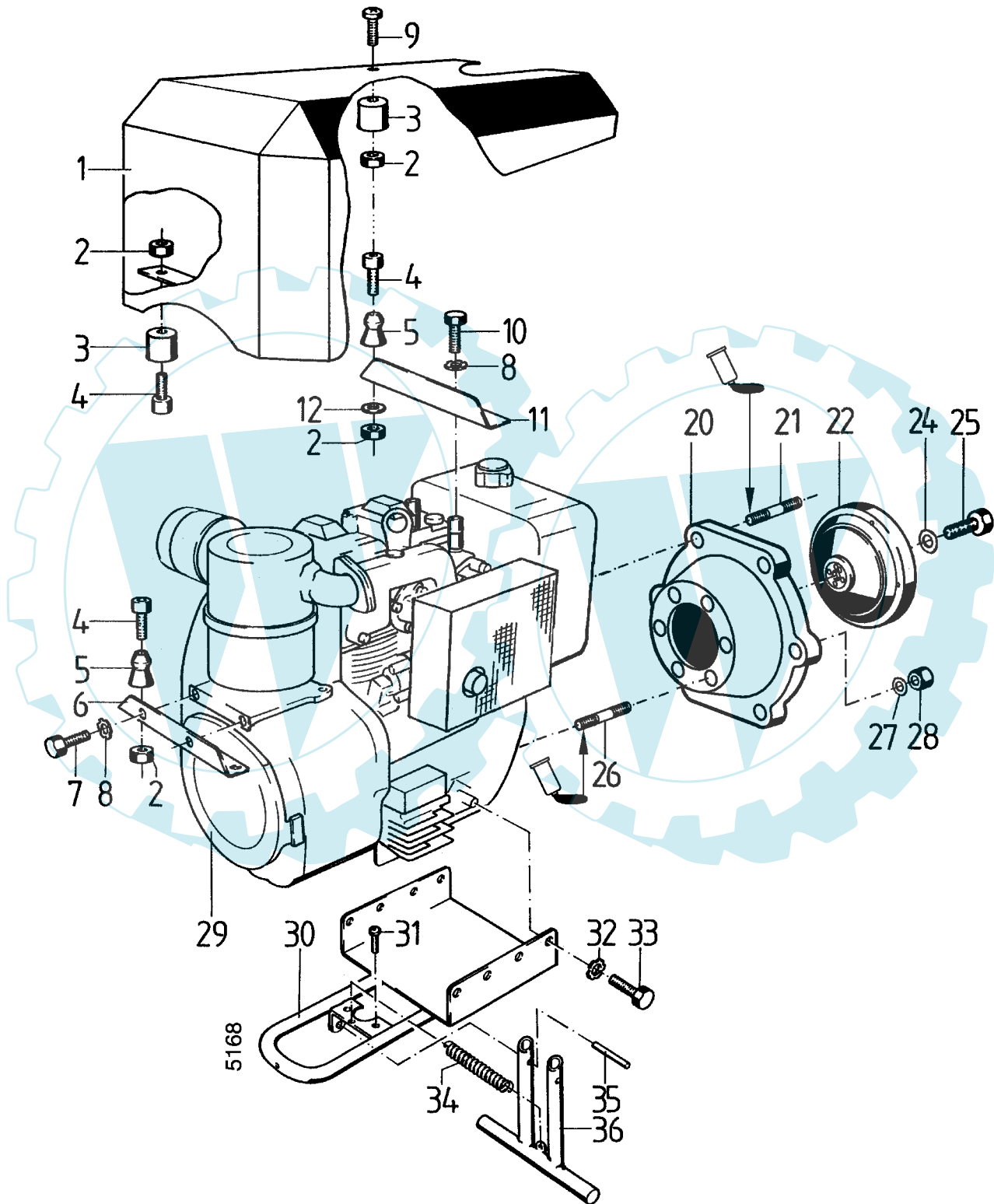


3809



Tafel 231800 Anbauteile Motor, Motorhaube

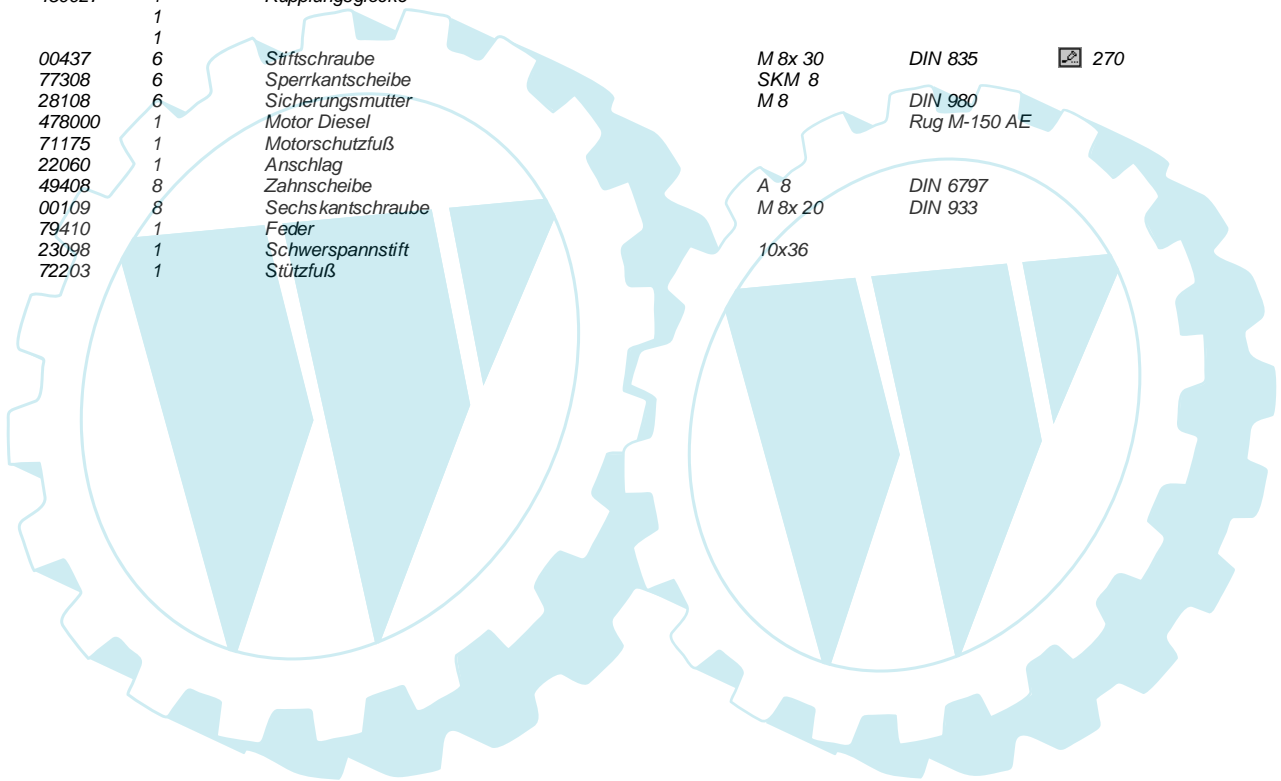
Pos.	Teile-Nr.	Menge	Bezeichnung	Abmessung	Norm	Bemerkung
1	62755	1	Motorverkleidung	MD 150S		
2	12013	8	Sicherungsmutter	M 6	DIN 985	
3	56180	4	Kugelgummitasse	6x38 x36		
4	00231	6	Innensechskantschraube	M 6x 25	DIN 912	
5	56191	4	Kugelknopf	6,3/25x28		
6	63729	1	Träger vorne	MD 150S		
7	00109	2	Sechskantschraube	M 8x 20	DIN 933	
8	49408	4	Zahnscheibe	A 8	DIN 6797	
9	00319	2	Linsenschraube	M 6x16	DIN 7985	
10	00102	2	Sechskantschraube	M 8x 16	DIN 933	
11	62754	1	Tragwinkel	MD 150S		
12	00780	2	Scheibe	6,4x12,5x1,6		
20	00127	4	Sechskantschraube	M10x 30	DIN 933	
21	49410	4	Zahnscheibe	A 10	DIN 6797	
22	69698	1	Motorflansch			
23	69695	1	Kupplungsschwungscheibe			
24	00193	4	Pass-Schraube	M 8 x 32	DIN 609	 270
25	16471	4	Schnorrnscheibe	VS 10		
26	00216		Innensechskantschraube	M10x 25	DIN 912	
29	69568	1	Motor Diesel		Rug MD150	Einzelteile siehe Ersatzteilka- talog Motor Ruggerini MD150
30	71175	1	Motorschutzfuß			
31	22060	1	Anschlag			
32	49408	8	Zahnscheibe	A 8	DIN 6797	
33	00109	8	Sechskantschraube	M 8x 20	DIN 933	
34	06677	1	Zugfeder Keilrimenspanner			
35	23098	1	Schwerspannstift	10x36		
36	72203	1	Stützfuß			

Tafel 268500 Motoranbau Rug MD150 3700 721

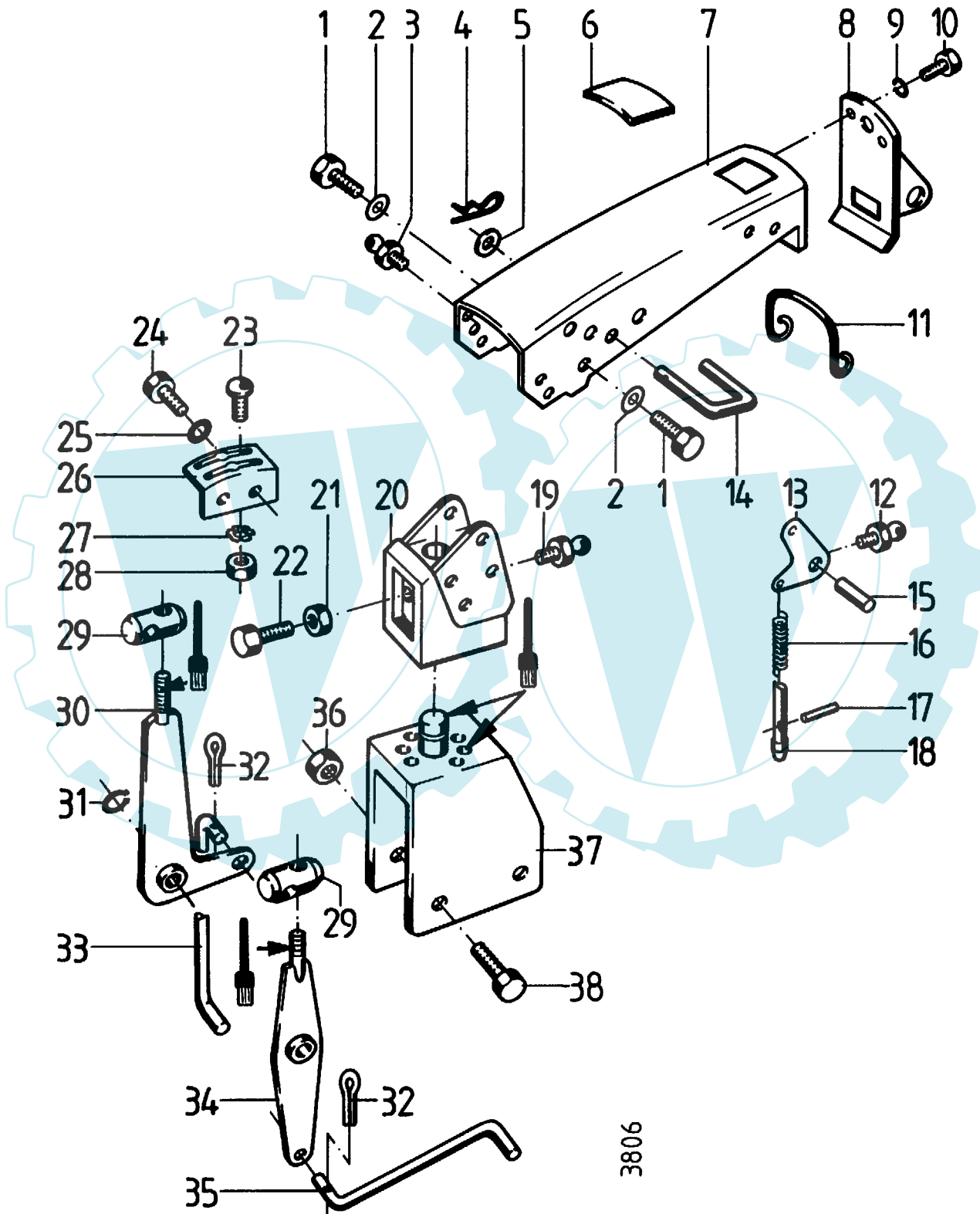


Tafel 268500 Motoranbau Rug MD150 3700 721

Pos.	Teile-Nr.	Menge	Bezeichnung	Abmessung	Norm	Bemerkung
1	77096	1	Motorverkleidung			
2	12013	8	Sicherungsmutter	M 6	DIN 985	
3	56180	4	Kugelgummitasse	6x38 x36		
4	00231	6	Innensechskantschraube	M 6x 25	DIN 912	
5	56191	4	Kugelknopf	6,3/25x28		
6	77170	1	Haubenträger vorn			
7	00217	2	Innensechskantschraube	M 8x 20	DIN 912	
8	49408	4	Zahnscheibe	A 8	DIN 6797	
9	00319	2	Linsenschraube	M 6x16	DIN 7985	
10	00102	2	Sechskantschraube	M 8x 16	DIN 933	
11	77169	1	Haubenträger hinten			
12	00780	2	Scheibe	6,4x12,5x1,6		
20	450064	1	Motorflansch		Rug MD150	
21	00434	6	Stiftschraube	M10x 30	DIN 835	 270
22	450027	1	Kupplungsglocke			
24		1				
25		1				
26	00437	6	Stiftschraube	M 8x 30	DIN 835	 270
27	77308	6	Sperrkantscheibe	SKM 8		
28	28108	6	Sicherungsmutter	M 8	DIN 980	
29	478000	1	Motor Diesel		Rug M-150 AE	
30	71175	1	Motorschutzfuß			
31	22060	1	Anschlag			
32	49408	8	Zahnscheibe	A 8	DIN 6797	
33	00109	8	Sechskantschraube	M 8x 20	DIN 933	
34	79410	1	Feder			
35	23098	1	Schwerspannstift	10x36		
36	72203	1	Stützfuß			



Tafel 231500 Lenker, Bowdenzüge

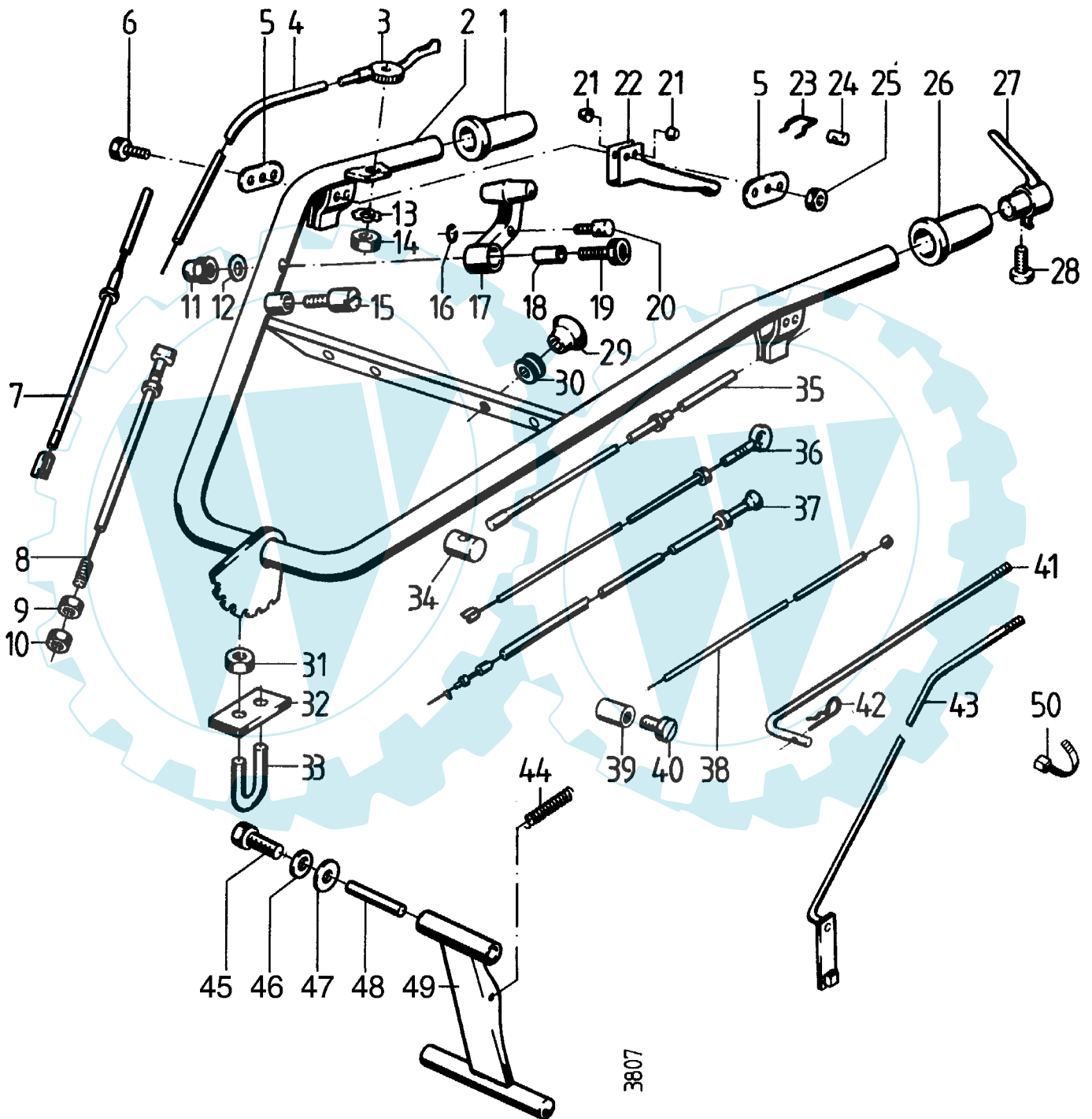


3806

Tafel 231500 Lenker, Bowdenzüge

Pos.	Teile-Nr.	Menge	Bezeichnung	Abmessung	Norm	Bemerkung
1	00103	4	Sechskantschraube	M10x 25	DIN 933	
2	49410	4	Zahnscheibe	A 10	DIN 6797	
3	26390	1	Schmiemippel	H1 SFG6x1		
4	67554	1	Bügelfeder			
5	00784	1	Scheibe	10,5x21 x2	DIN 125	
6	67572	1	Schutzkappe Gummi			Ausf. ohne Elektr.
7	71017	1	Unterlenker			
8	70320	1	Bremsträger			
9	49406	6	Zahnscheibe	A 6	DIN 6797	
10	00102	6	Sechskantschraube	M 8x 16	DIN 933	
11	74985	1	Bowdenzugbügel			
12	15669	1	Schmiemippel	H2 M8x1		
13	74984	1				
14	74982	1	Stecker Holmsperre			
15	74983	1	Zylinderbolzen			
16	74981	1	Druckfeder			
17	01598	1	Spannhülse	5x24	DIN 1481	
18	74980	1	Rastbolzen			
19	26390	1	Schmiemippel	H1 SFG6x1		
20	74979	1	Schwenklager			
21	00598	1	Sechskantmutter	M12	DIN 934	
22	00146	1	Sechskantschraube	M12x 35	DIN 933	
23	16521	1	Flachrundschräube	M 8x 20	DIN 603	
26	74978	1				
27	53708	1	Doppelzahnscheibe	8		
28	00595	1	Sechskantmutter	M 8	DIN 934	
29	67553	2	Schaltkreuz			
30	74740	1	Schalthebel			
31	01326	1	Seegering			
32	01460	4	Splint			
33	74976	1	Schaltverbindungsstange	A16x1	DIN 471	
34	71675	1	Zapfschalthebel außen	3,2x20	DIN 94	
35	74975	1	Schaltverbindungsstange	Gang		
36	28110	2	Sicherungsmutter	Zapf		
37	70764	1	Holmrastplatte	M10	DIN 980	
38	00063	2	Sechskantschraube	M10x100	DIN 931	

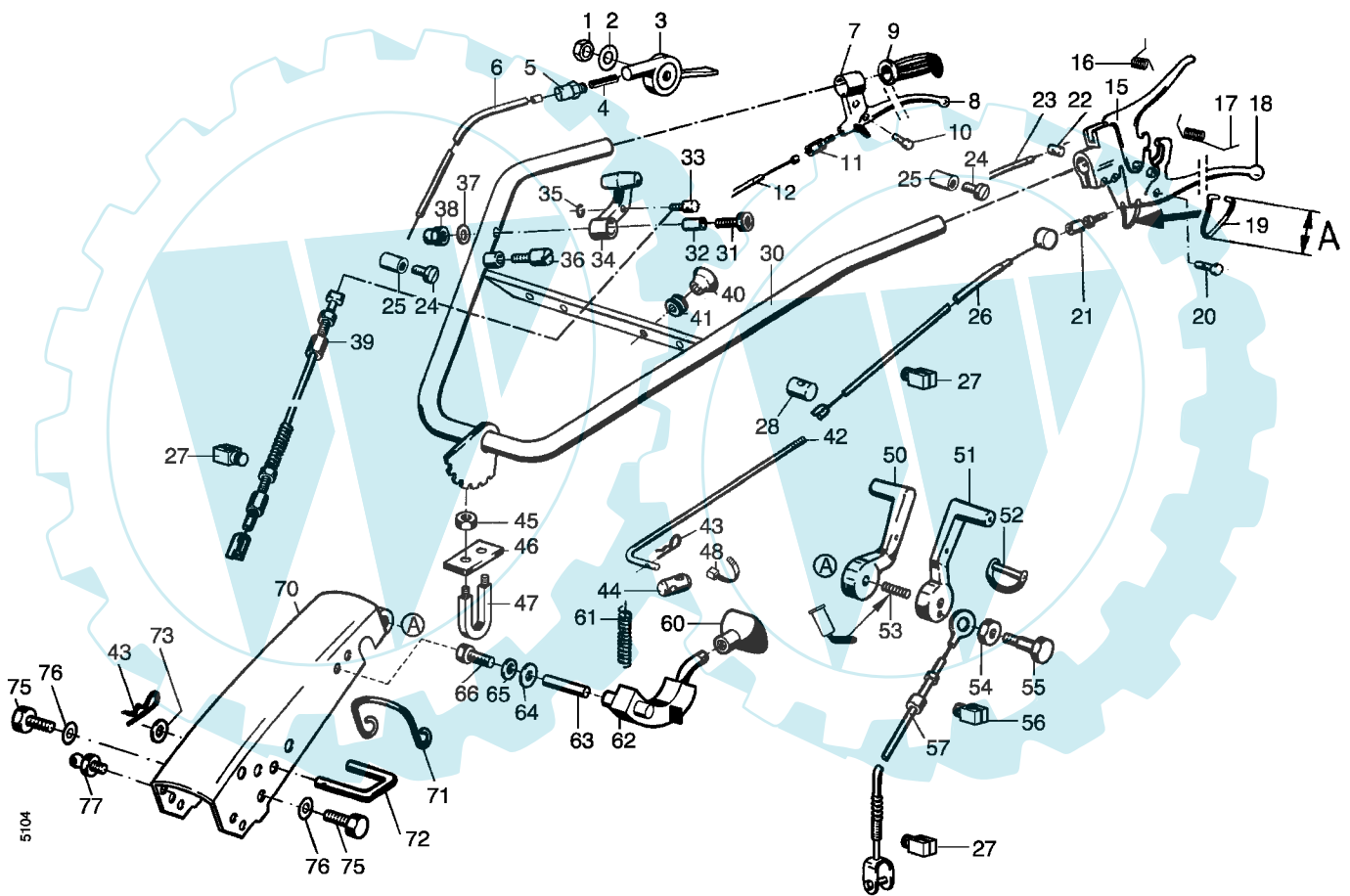
Tafel 231600 Lenker, Bowdenzüge



Tafel 231600 Lenker, Bowdenzüge

Pos.	Teile-Nr.	Menge	Bezeichnung	Abmessung	Norm	Bemerkung
1	57494	1	Handgriff Plastik	122x34x25		
2	70765	1	Lenkholm			EDT 76907
2a	71301	1	Lenkholm			EDT 2b + 49c
2b	74930	1	Lenkholm			
3	27545	1	Gasregulierhebel vorne	Hub 48		
4	02328	1	Bowdenzug Gas	1,5/2060/210		
5	12717	4	Handhebellagerarm			
6	00006	4	Sechskantschraube	M 8 x 40	DIN 931	
7	70351	1	Bowdenzug Holmverstellung			
8	70350	1	Bowdenzug Diff.			
9	00595	1	Sechskantmutter	M 8	DIN 934	
10	00595	1	Sechskantmutter	M 8	DIN 934	
11	28106	1	Sicherungsmutter	M 6	DIN 980	
12	00780	1	Scheibe	6,4x12,5x1,6		
13	49406	1	Zahnscheibe	A 6	DIN 6797	
14	00592	1	Sechskantmutter	M 5	DIN 934	
15	04143	1	Gelenkschraube	14/M10 x12		
16	01413	1	Idealscheibe	8 x1	DIN 6799	
17	69579	1	Schalthebel			
18	70301	1	Buchse			
19	17075	1	Innensechskantschraube	M 6 x 55	DIN 912	
20	-	1	-			
21	12683	4	Lagerhülse Kegel	9,5		Bowdennippelhalter
22	12689	2	Handhebel			
23	12676	2	Formfeder Kupplungshandhebel			
24	12654	2	Zylinderbolzen 1 Querloch	12x 18		
25	00065	4	Sechskantschraube	M10x 90	DIN 931	
26	57495	1	Handhebel Motorstop	21 2po		
27	57496	1	Handhebel Motorstop	21 Bowdenz		inkl. 28 Zylinderschraube M 5 x 6
28	-	1	-			
29	70325	4	Schaltknopf			
30	67574	4	Schaltstangenführung			
31	28108	4	Sicherungsmutter	M 8	DIN 980	
32	70329	2	Platte			
33	70328	2	Sperrstück	6,4x10x16		
34	02409	2	Bowdennippelhalter			
35	70349	1	Bowdenzug Kupplung			
36	67561	2	Bowdenzug Bremse			
37	70348	1	Bowdenzug			
41	71356	3	Bremshebel rechts			
42	67554	3	Bügelfeder			
43	71070	1	Schalthebel			
44	79180	2	Feder			
45	00112	2	Sechskantschraube	M 6 x 16	DIN 933	
46	49406	2	Zahnscheibe	A 6	DIN 6797	
47	51406	2	Scheibe	6,3x18 x2,5		
48	70326	1	Verbindungswelle			
49	67891	1	Lenkerverstellhebel			
49a	70760	1	Lenkerverstellhebel			für 2
49c	74931	1	Lenkerverstellhebel			für 2a
50	55541	6	Kabelbinder	6,5x210		für 2b

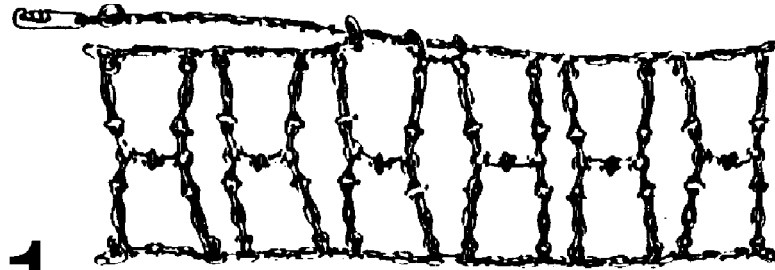
Tafel 268600 Lenkholm 3700 721



Tafel 268600 Lenkholm 3700 721

Pos.	Teile-Nr.	Menge	Bezeichnung	Abmessung	Norm	Bemerkung
1	00593	1	Sechskantmutter	M 6	DIN 934	
2	49406	1	Zahnscheibe	A 6	DIN 6797	
3	76381	1	Gasregulierhebel leer	Hub 27		
4	30430	1	Zahnhebel			
5	03248	1	Abstützhülse für Bowdenzug	6,5		
6	450048	1	Bowdenzug Gas			
7	73366	1	Handhebel einfach			
8	77094	1	Differential-Handhebel			
9	68279	2	Handgriff			
10	02411	1	Bowdennippelhalter	6,4x 8x14		
11	68386	1	Bowdenstellschraube	9,5xM8 x26		
12	450071	1	Bowdenzug Lenkerverstellung			
15	68282	1	Handhebel Kupplung/Motorstop			
16	77182	1	Rückholfeder			
17	77181	1	Rückholfeder			
18	77093	1	Kupplungshandhebel			
19	73365	X	Stützbügel			! A= 30 mm
19a	71379	X	Formfeder Sperrbügel	A = 26 mm		! A= 26 mm
20	02411	1	Bowdennippelhalter	6,4x 8x14		
21	68386	1	Bowdenstellschraube	9,5xM8 x26		
22	73368	1	Zylinderbolzen 1 Querloch	6x 14		
23	450072	1	Bowdenzug Motorstopp			
24	450074	1	Scheibe			
25	04319	1	Bowdenschraubnippel	6 x12x2,5		
26	450073	1	Bowdenzug Kupplung			
27	03627	2	Gelenkschraube	14/M10 x12		
28	79509	1	Nippel			
30	450046	1	Lenker			
31	17075	1	Innensechskantschraube	M 6x 55	DIN 912	
32	70301	1	Buchse			
33	72233	1	Bowdennippelhalter			
34	69579	1	Schalthebel			
35	01413	1	Idealscheibe			
36	04143	1	Gelenkschraube	8 x1	DIN 6799	
37	49406	1	Zahnscheibe	14/M10 x12	DIN 6797	
38	12013	1	Sicherungsmutter	A 6	DIN 985	
39	450070	1	Bowdenzug Diffsperr	M 6		
40	70325	3	Schaltknopf			
41	67574	3	Schaltstangenführung			
42	71352	3	Schaltstange			
43	67554	4	Bügelfeder			
44	67553	3	Schaltkreuz			
45	00595	4	Sechskantmutter	M 8	DIN 934	
46	70329	2	Platte			
47	70328	2	Sperrstück			
48	55541	2	Kabelbinder	6,5x210		
50	17367	1	Lenkbremshebel			
51	17366	1	Lenkbremshebel			
52	25231	1	Klappstecker	8 x 31		
53	79667	2	Gewindestift	M14x1,5x40	DIN 551	270
54	00610	2	Sechskantmutter	M12x1,5	DIN 934	
55		2				
56	04143	2	Gelenkschraube	14/M10 x12		
57	450047	2	Bowdenzug Bremse			
60	450045	1	Handgriff			
61	450043	1	Zugfeder Lenkerraste			
62	450044	1	Rasthebel Lenker			
64	00780	2	Scheibe	6,4x12,5x1,6		
66	00112	2	Sechskantschraube	M 6x 16	DIN 933	
65	49406	2	Zahnscheibe	A 6	DIN 6797	
70	450042	1	Unterholm			
71	74985	1	Bowdenzugbügel			
72	74982	1	Stecker Holmsperre			
73	00784	1	Scheibe			
75	00113	8	Sechskantschraube	10,5x21 x2	DIN 125	
76	77310	8	Sperrkantscheibe	M10x 20	DIN 933	
77	26390	1	Schmiemippel	SKM 10		
				H1 SFG6x1		

Tafel 235800 Schneeketten



1

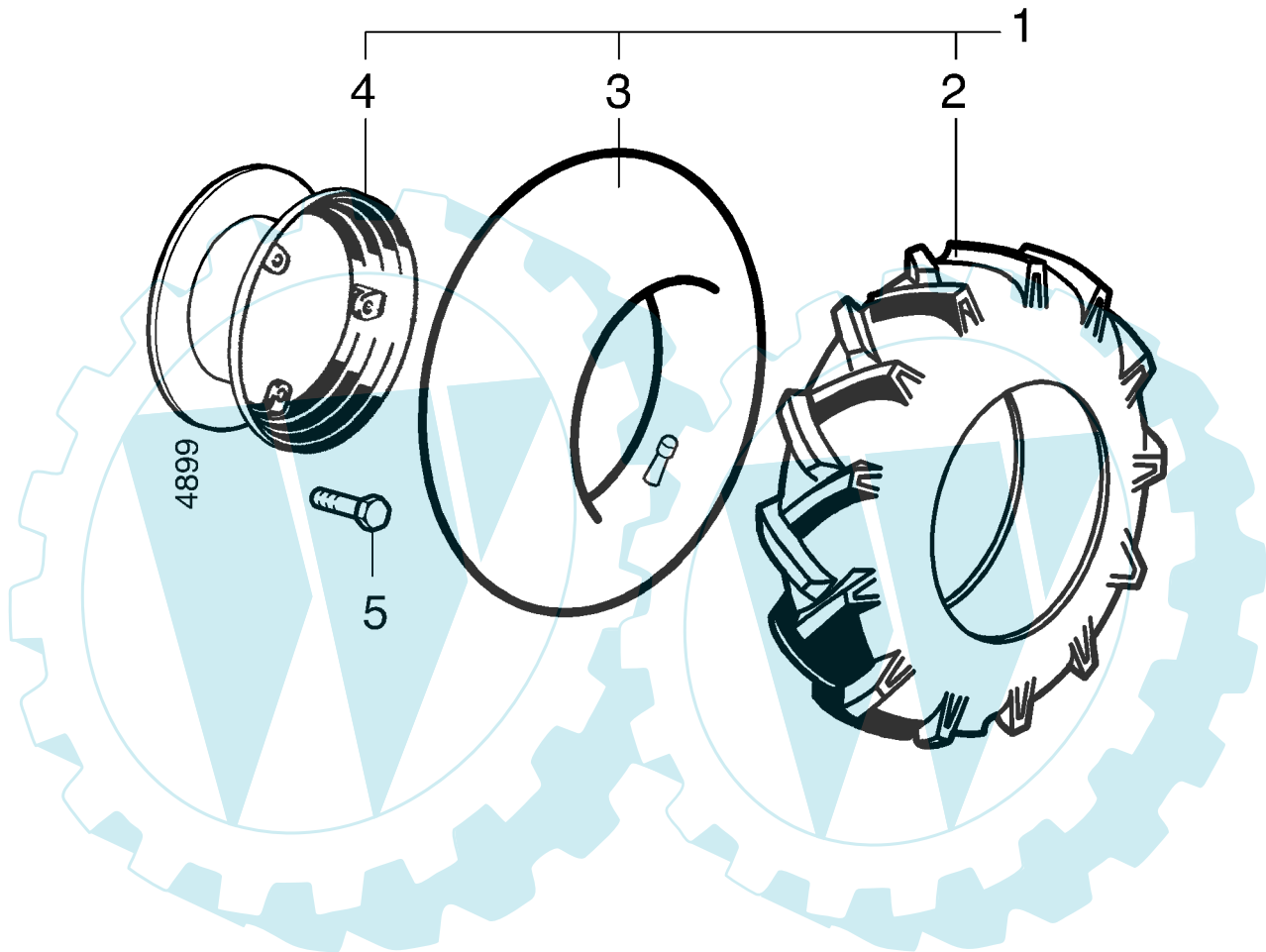


2



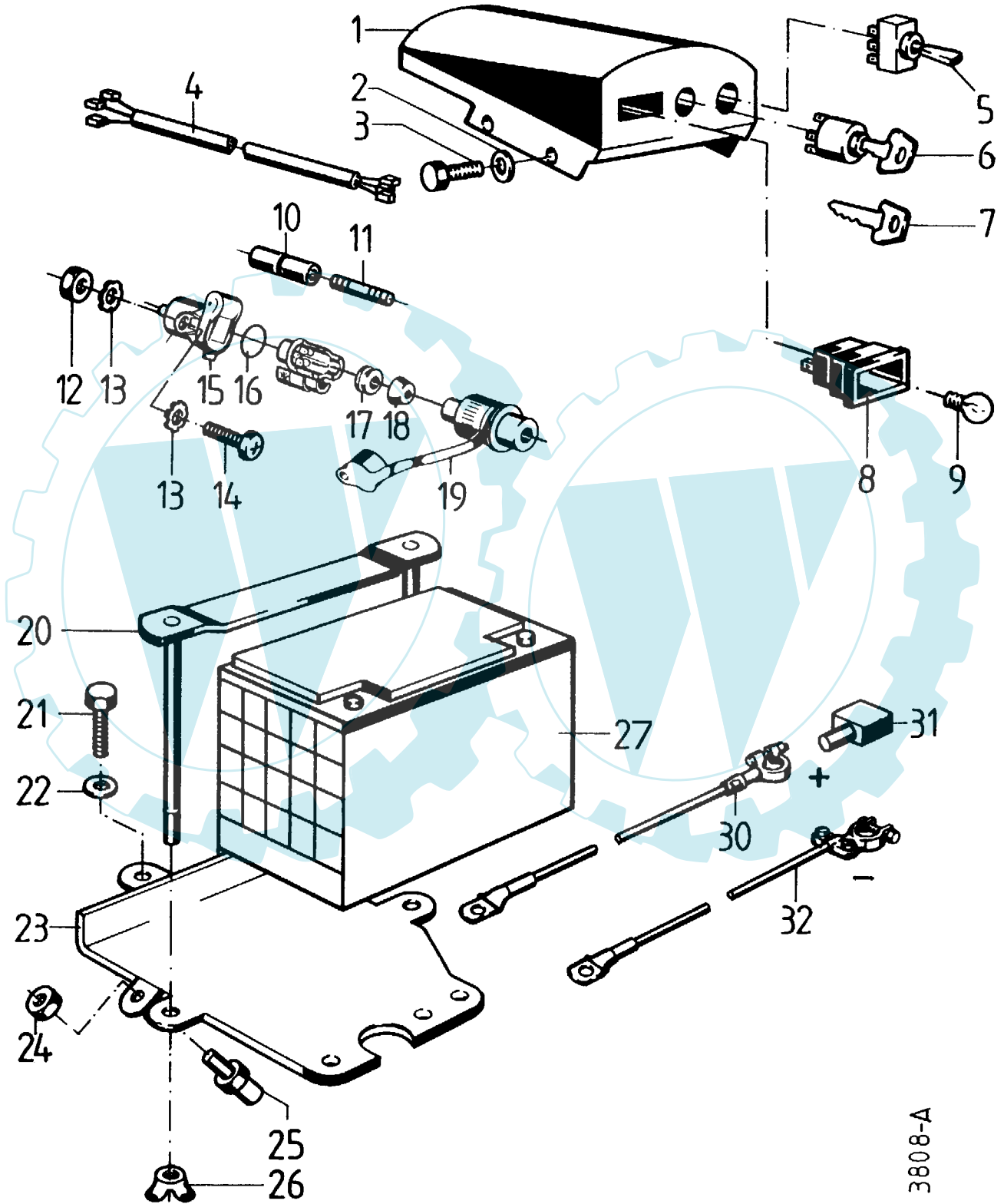
Pos	Teile-Nr.	Menge	Bezeichnung	Abmessung	Norm	Bemerkung
1	0490981	1	Schneekette Paar	13x5,00-6		
1a	2490991	1	Schneekette Paar	4,00-8 AS		
1b	2491981	1	Schneekette Paar	5,0-10 / 4,00-12		
1c	3790911	1	Schneekette Paar	6,50/80-12 AS		
1d	5990981	1	Schneekette Paar	23x8,5-12 AS		
2	0490971	1	Schneekette Paar	13x5,00-6		

Tafel 242400 Triebbad 3790 111 Ackerprofil



Pos	Teile-Nr.	Menge	Bezeichnung	Abmessung	Norm	Bemerkung
1	3790111	1	Triebbad Paar	6,50/80-12 AS		inkl. 1, 2, 2a
2	13391	2	Schlauch	2PR		
3	74977	2	Reifen	6,00-12		
4	-	2	-	6,50/80-12IMP		
5	00208	6	Kugelbundschraube	2PR		
				M14x1,5x24		

Tafel 231700 Elektrische Ausrüstung

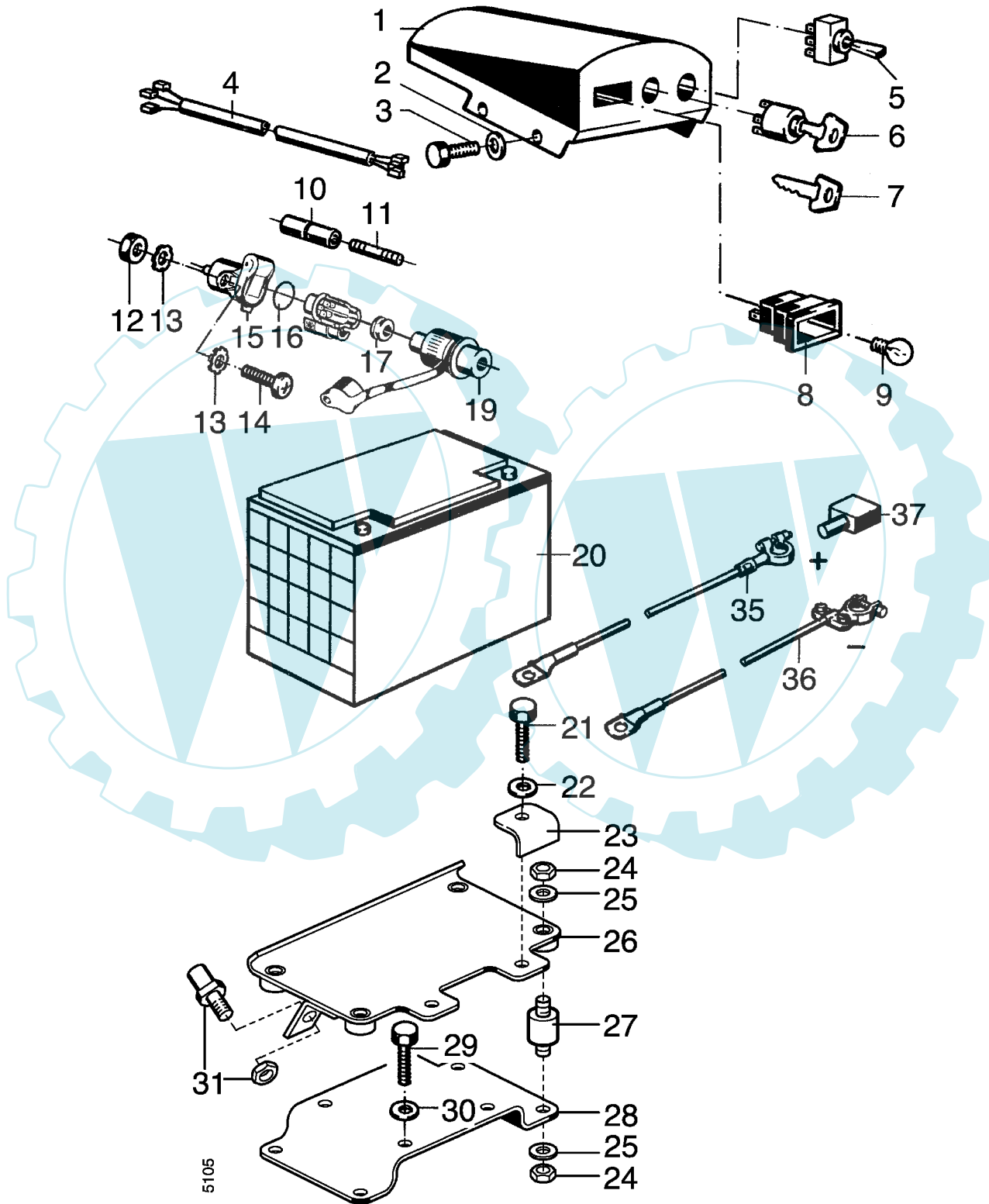


3808-A

Tafel 231700 Elektrische Ausrüstung

Pos.	Teile-Nr.	Menge	Bezeichnung	Abmessung	Norm	Bemerkung
1	71035	1	Armaturenhäuse			
2	00780	4	Scheibe	6,4x12,5x1,6		
3	00112	1	Sechskantschraube	M 6x 16	DIN 933	
4	71036	1	Elektrischer Kabelstrang			< 37000 321 ohne Startsperr
4a	74970	1	El.-Leitungssatz mit Startsperr			> 37000 322 mit Startsperr
5	74675	1	Kippschalter			< 37000 252
6	26900	1	Zündstartschalter	M 22x1,5		inkl. 7
7	67077	1	Zündschlüssel	e11		
8	67563	1	Kontrolllampe			
9	76930	1	Glühlampe			
10	78546	1	Sicherungsstecker	8,0 A		
11	02920	1	Schmelzsicherung	M 6	DIN 934	
12	00593	2	Sechskantmutter	A 5	DIN 6797	
13	49405	4	Zahnscheibe	M 5x16	DIN 7985	
14	00326	2	Linsenschraube	M 5x16	DIN 7985	
15	63554	1	Steckdose	3pol	DIN 9680-A	
16	02151	1	Dichtring Rundgummi	25x2		
17	63564	1	Zugentlastung rund	6,5-7,5		
18		1				Einzelteil von 19
19	63555	1	Stecker 3pol		DIN 9680-B	
20	71037	1	Batteriehalter			
21	00217	1	Innensechskantschraube	M 8x 20	DIN 912	242
22	00782	1	Scheibe	8,4x17 x1,6		
23	71038	1	Batterieträger			
24	00638	1	Sechskantmutter	BM14x1,5	DIN 439	> 37000 322
25	71870	1	Stop-Schalter			> 37000 322
26	00726	2	Flügelmutter	M 6	DIN 315	
27	40336	1	Batterie	12 V 30 Ah		
30	67559	1	El.-Leitung Batterie +			
31	74971	1	Schutzkappe			
32	67560	1	El.-Leitung Batterie -			

Tafel 268700 Elektrische Ausrüstung 3700 721



Tafel 268700 Elektrische Ausrüstung 3700 721

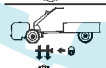
Pos.	Teile-Nr.	Menge	Bezeichnung	Abmessung	Norm	Bemerkung
1	450041	1	El.-Schaltkasten			
2	01280	4	Federring	6	DIN 7980	
3	00112	4	Sechskantschraube	M 6x 16	DIN 933	
4	74970	1	El.-Leitungssatz mit Startsperr			
5	74675	1	Kippschalter			
6	26900	1	Zündstartschalter	M 22x1,5		
7	67077	1	Zündschlüssel	e11		
8	450049	1	Anzeigeleuchte Öl			
9	76930	2	Glühlampe			
10	78546	1	Sicherungsstecker			
11	02920	1	Schmelzsicherung	8,0 A		
12	00593	1	Sechskantmutter	M 6	DIN 934	
13	49405	1	Zahnscheibe	A 5	DIN 6797	
14	00326	1	Linsenschraube	M 5x16	DIN 7985	
15	63554	1	Steckdose	3pol	DIN 9680-A	
16	02151	1	Dichtring Rundgummi	25x2		
17	63564	1	Zugentlastung rund	6,5-7,5		
19	63555	1	Stecker 3pol		DIN 9680-B	
20		1				
21	00109	2	Sechskantschraube	M 8x 20	DIN 933	
22	77308	2	Sperrkantscheibe	SKM 8		
23	450054	2	Batteriehalter			
24	00593	4	Sechskantmutter	M 6	DIN 934	
25	49406	4	Zahnscheibe	A 6	DIN 6797	
26	450051	1	Batterieplatte			
27		4				
28	450050	1	Batteriekonsole			
35	450052	1	El.-Leitung plus			
29	00217	4	Innensechskantschraube	M 8x 20	DIN 912	
30	49408	4	Zahnscheibe	A 8	DIN 6797	
31	71870	1	Stop-Schalter			
35		1				
36	450053	1	El.-Leitung minus			
37	74971	1	Schutzkappe			

Tafel 255037 Aufkleber

agria

agria

3700



1

2

3

4

5

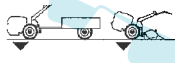
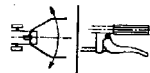
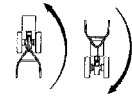
6

7

8

9

10



21

22

23

24

25

26

27

28



DIESEL

Achtung Viertaktmotor
Kein Benzin-Digemisch verwenden

Viertakt-Motor!
Täglich Ölstand
kontrollieren!



51

52

54

55

59

67

69



71

74

75

76

77

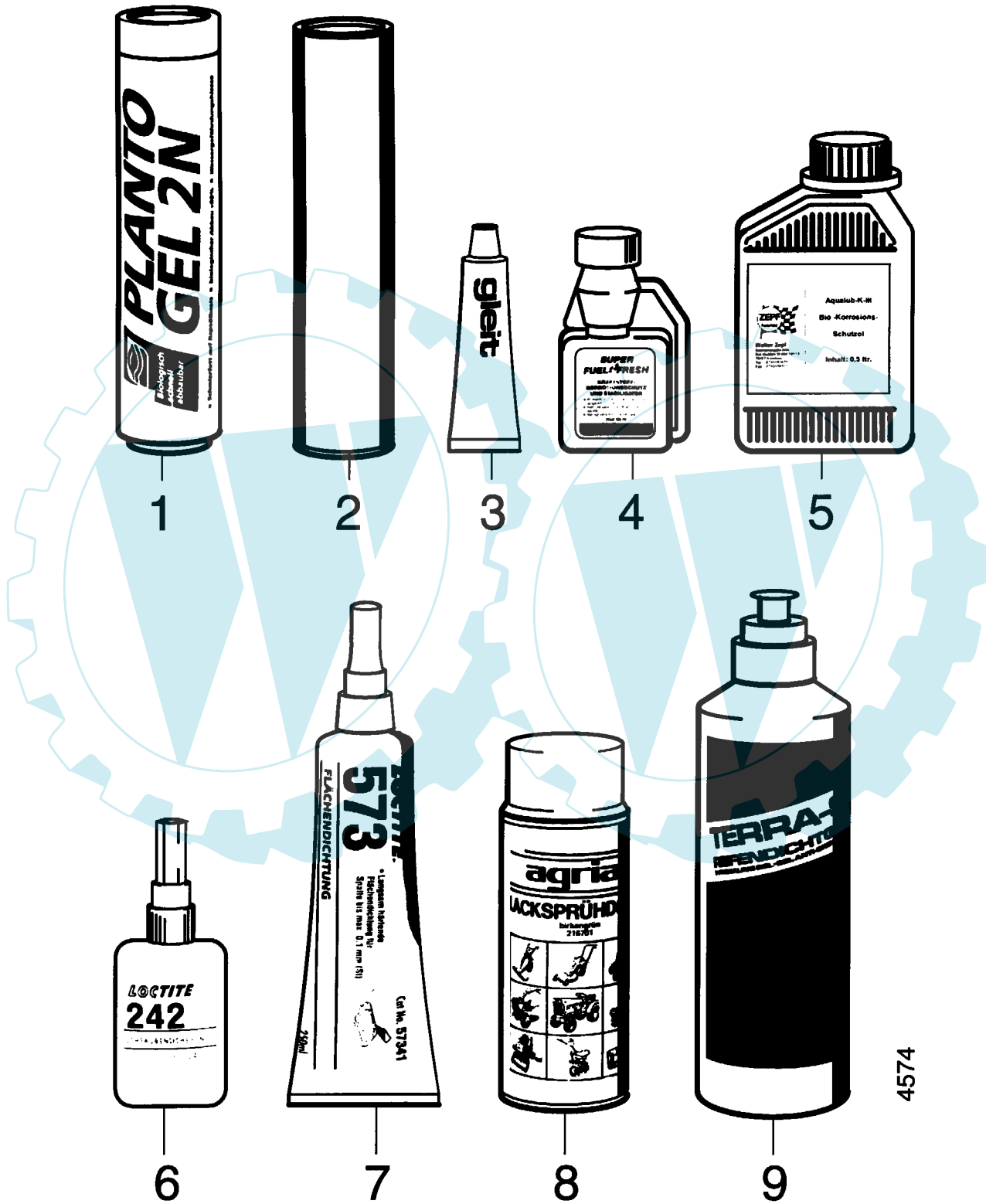
78

79

Tafel 255037 Aufkleber

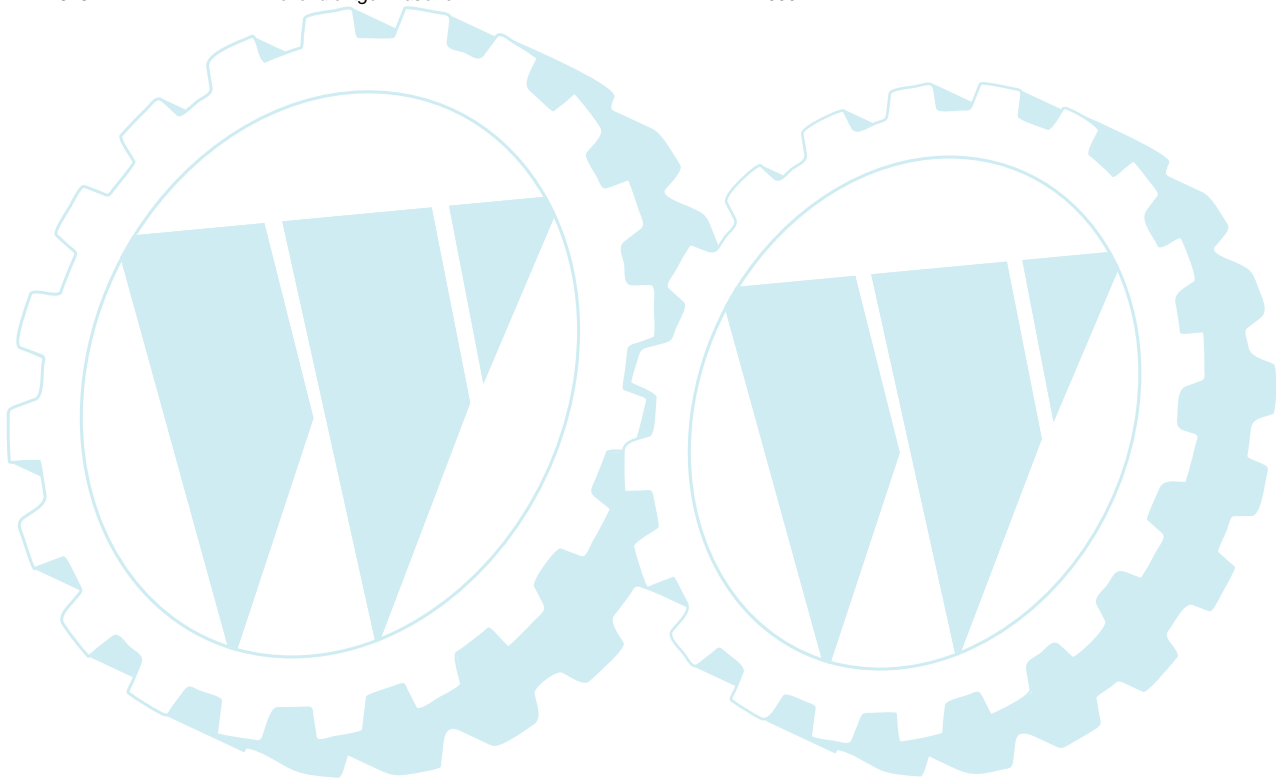
Pos.	Teile-Nr.	Menge	Bezeichnung	Abmessung	Norm	Bemerkung
1	48176	1	Schild	agria 216 mm we		
2	48177	1	Schild	agria 108mm we		
3	63887	1	Schild	3700		
4	69892	1	Schild	Betrieb		
5	61477	1	Schild	Differentialsperre		
6	79537	1	Schild	Differentialsperre		
7	73106	1				
8	75760	1	Schild	1 2 3 Heck		
9	75763	1	Schild	1 2 Front		
10	75762	1	Schild Lenkbremse			
21	71066	1	Schild	Holm-Drehrichtun g		
22	71065	1	Schild	Seitenverstell Holm		
23	71064	1	Schild	Zapfwelle		
24	71062	1	Schild	Holmsperriegel		
25	71063	1	Schild	Rückfahrsperr		
27	61486	1	Schild	Stop		
28	75747	1	Schild	Motor Stop rot/we		
51	73127	1	Schild	CE 26		
52	53757	1	Schild	GS		
54	43422	1	Schild	Diesel		
55	18978	1	Schild	Achtung 4T-Motor		
59	72984	1	Schild	Viertaktmot tägl Ölst		
67	58750	1	Schild	Gehörschutz		
69	53773	1	Schild	Symbol		
71	73113	1	Schild	Fettpresse WZ		
26	75761	1	Schild Zapfsperre	Betriebsanleitung		
74	75703	1	Schild	WZ-Set		
75	75705	1	Schild	Rasenmäh. Zün		
76	75706	1	Schild	WZ-Set		
77	75709	1	Schild	Balkenmäh.Zü		
78	75707	1	Schild	WZ-Set Hack. Zündker.		
79	75708	1	Schild	WZ-Set Kehrmasch.Z		
				WZ-Set Einachs. Zünd		
				WZ-Set Einachs. Zünd		

Tafel 213700 Schmierstoffe, Korrosionsschutzmittel, Klebstoffe,

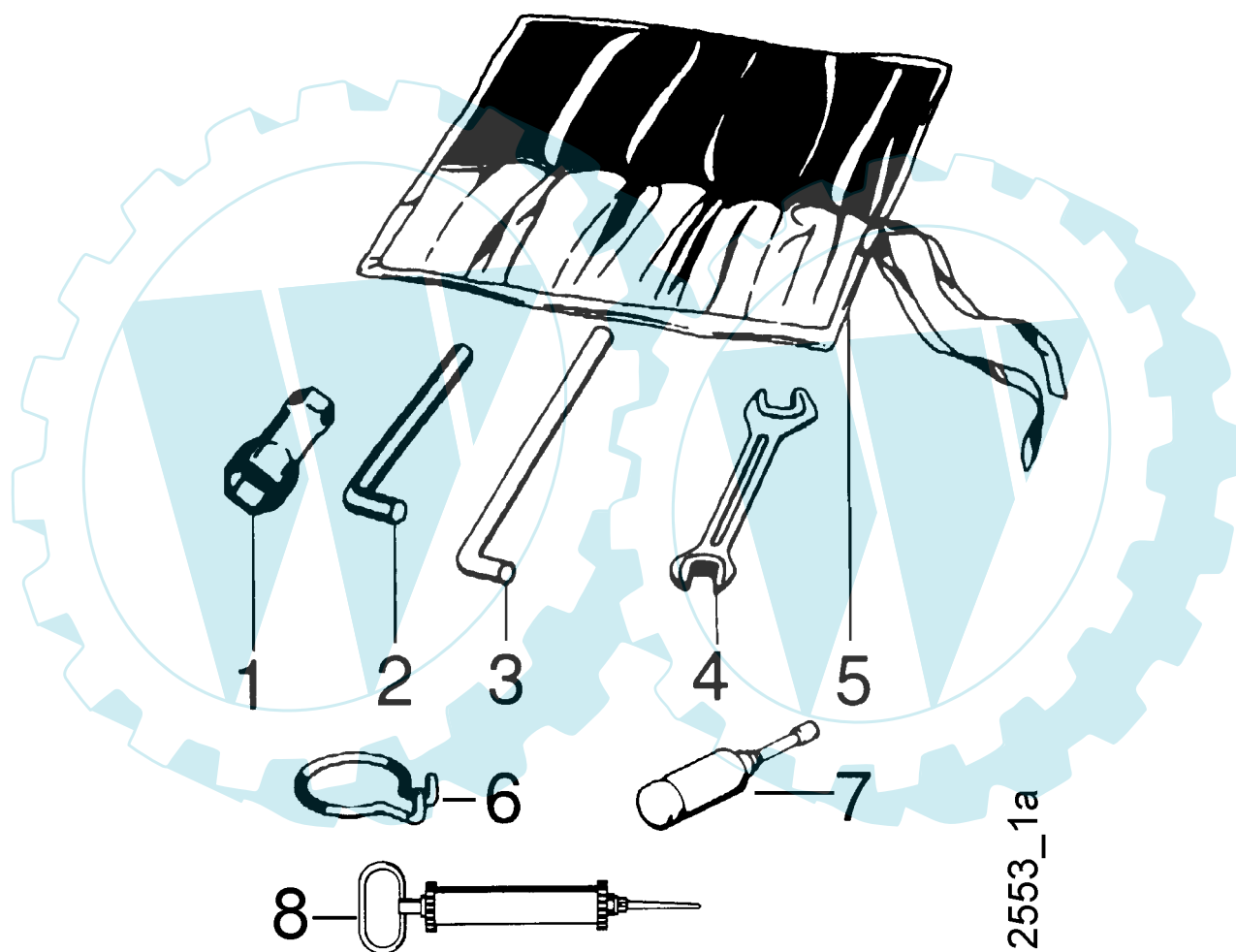


Tafel 213700 Schmierstoffe, Korrosionsschutzmittel, Klebstoffe,

Pos.	Teile-Nr.	Menge	Bezeichnung	Abmessung	Norm	Bemerkung
1	69035		Bio-Schmierfett Patrone	400 g		
2	60480		Spezialfett wasserresistent, Patrone	400 g		
3	67120		Gleitmopaste	50 g		
4	67350		Kraftstoffstabilisator Fuel fresh	125 ml		
5	69036		Bio-Korrosionsschutzöl	500 ml		
6	55994		Schraubensicherung	"Loctite 242; 50ml "		
6a	55995		Sicherungsmittel stark	Loctite		
6b	55996		Sicherungsmittel hochfest	Loctite		
7	55997		Flächendichtung flüssig	LOCTITE		
8	18103		Lacksprühdose birkengrün	400 ml		
8a	71298		Lacksprühdose rot	400 ml		
8b	50968		Lacksprühdose schwarz	400 ml		
8c	57954		Schalldämpferfarbe Dose	1 kg		
9	71313		Reifendichtgel Flasche	1000 ml		

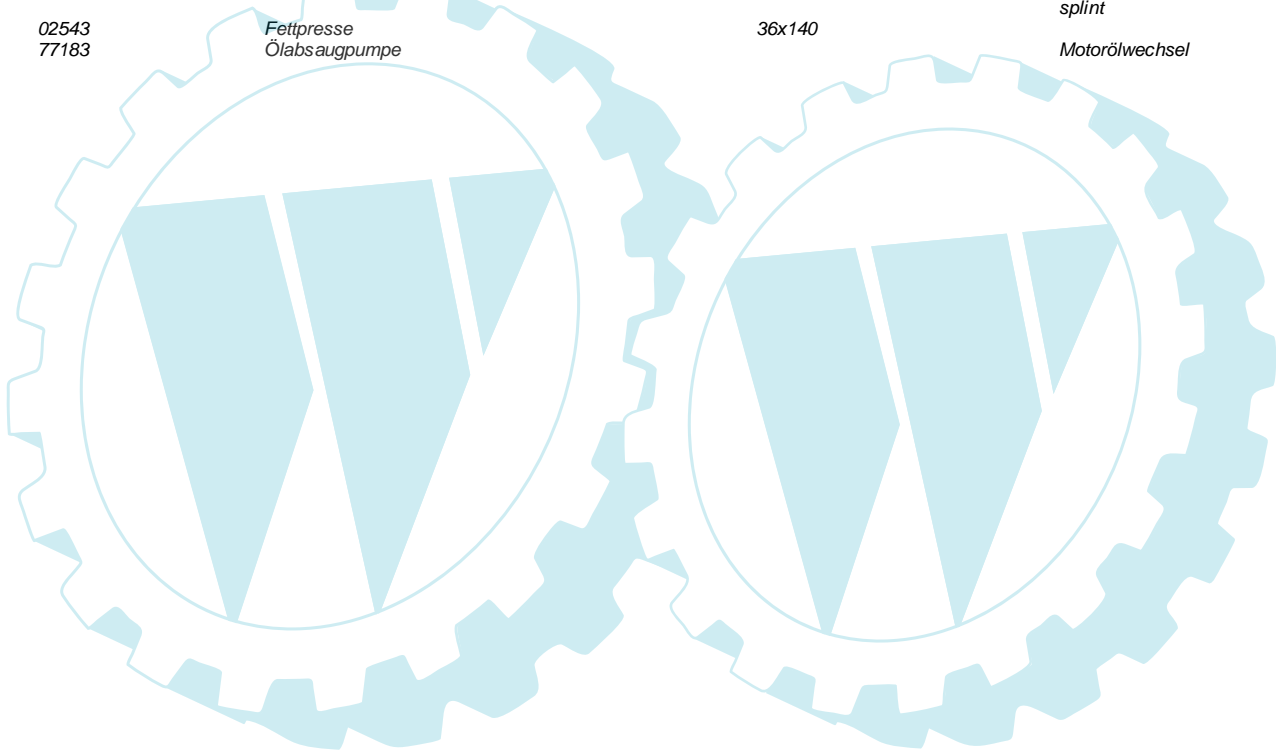


Tafel 212400 Werkzeug

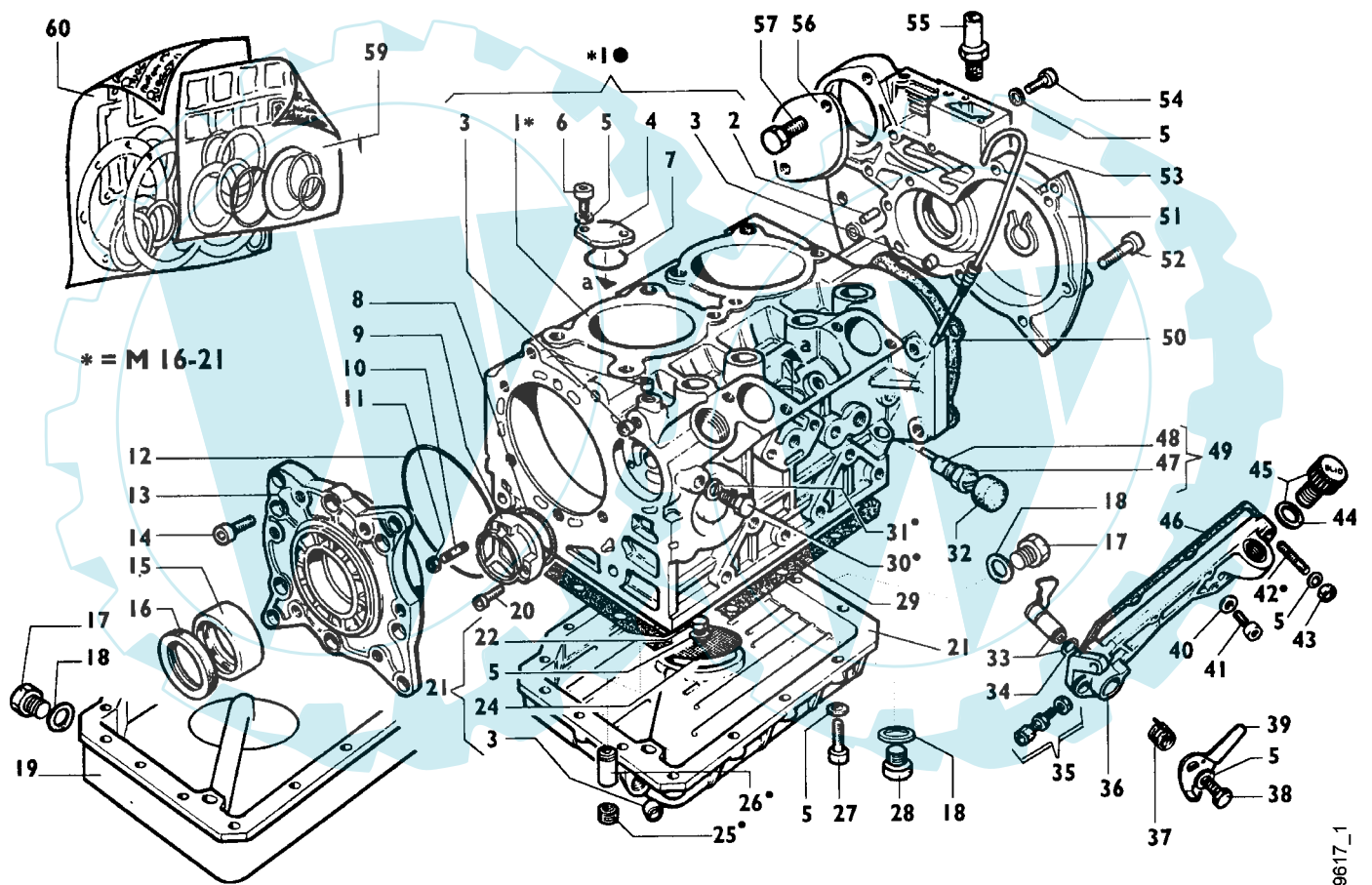


Tafel 212400 Werkzeug

Pos.	Teile-Nr.	Menge	Bezeichnung	Abmessung	Norm	Bemerkung
1	47950		Sechs kantdoppelsteckschlüssel	19/24x105		9 x 24
1a	35496		Sechs kantdoppelsteckschlüssel	21x26x 70		21 x 26
1b	28147		Sechs kantdoppelsteckschlüssel	19/21x 72		17
1c	28168		Sechs kanteinfachsteckschlüssel	17x 60		19 x 21
1d	72470		Sechs kantdoppelsteckschlüssel	13/21x 80		13 x 21
2	02526		Sechs kantstiftschlüssel	8	DIN 911	8
2a	02525		Sechs kantstiftschlüssel	6	DIN 911	6
2b	02527		Sechs kantstiftschlüssel	10	DIN 911	10
2c	02524		Sechs kantstiftschlüssel	5	DIN 911	4
3	02512		Drehstift	10x190		10
3a	72471		Drehstift	8x120		8
4	17510		Doppelmaulschlüssel	10x11	DIN 895	10 x 11
4a	17217		Doppelmaulschlüssel	13x17	DIN 895	13 x 17
4b	49341		Doppelmaulschlüssel	19x24	DIN 895	19 x 24
5	04427		Werkzeugtasche plastic			
6	56899		Formfeder Ringhaken			Demontage: Schaltstangen-Feder splint
7	02543		Fettpresse	36x140		
8	77183		Ölabsaugpumpe			Motorölwechsel

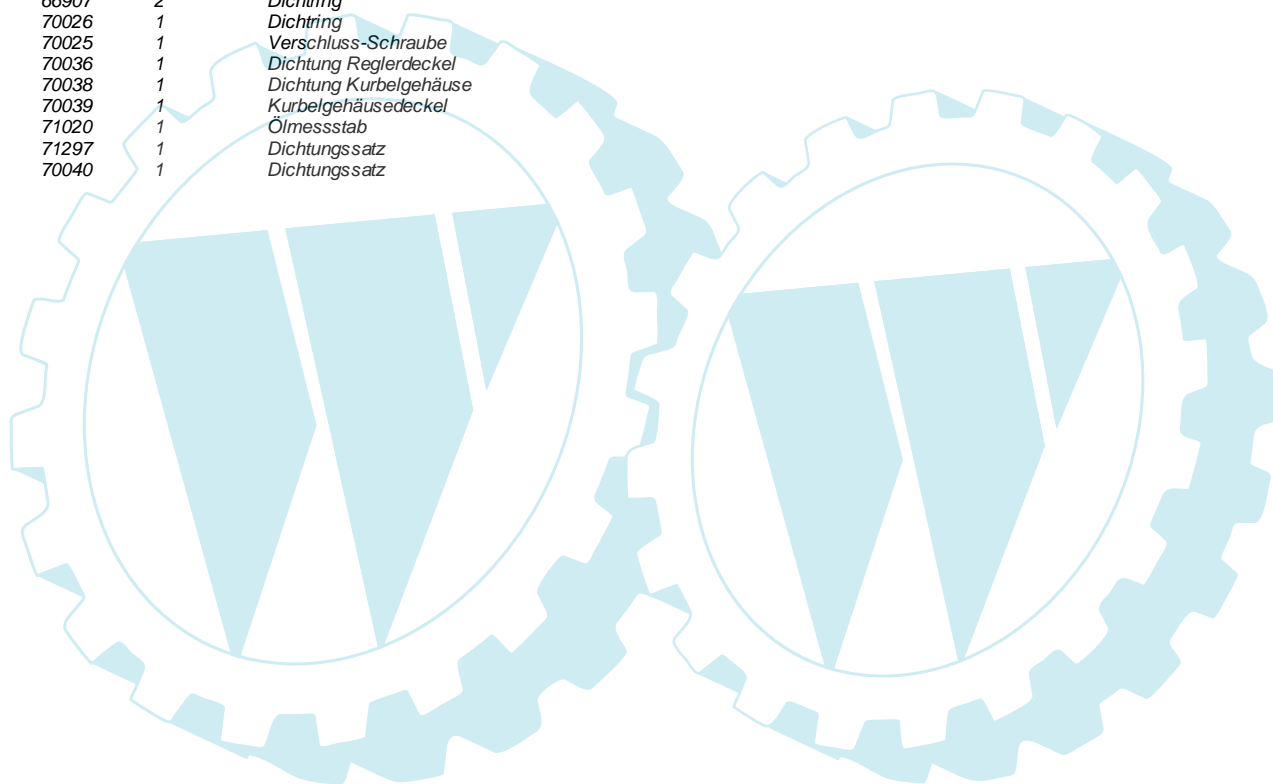


Tafel 261400 Kurbelgehäuse

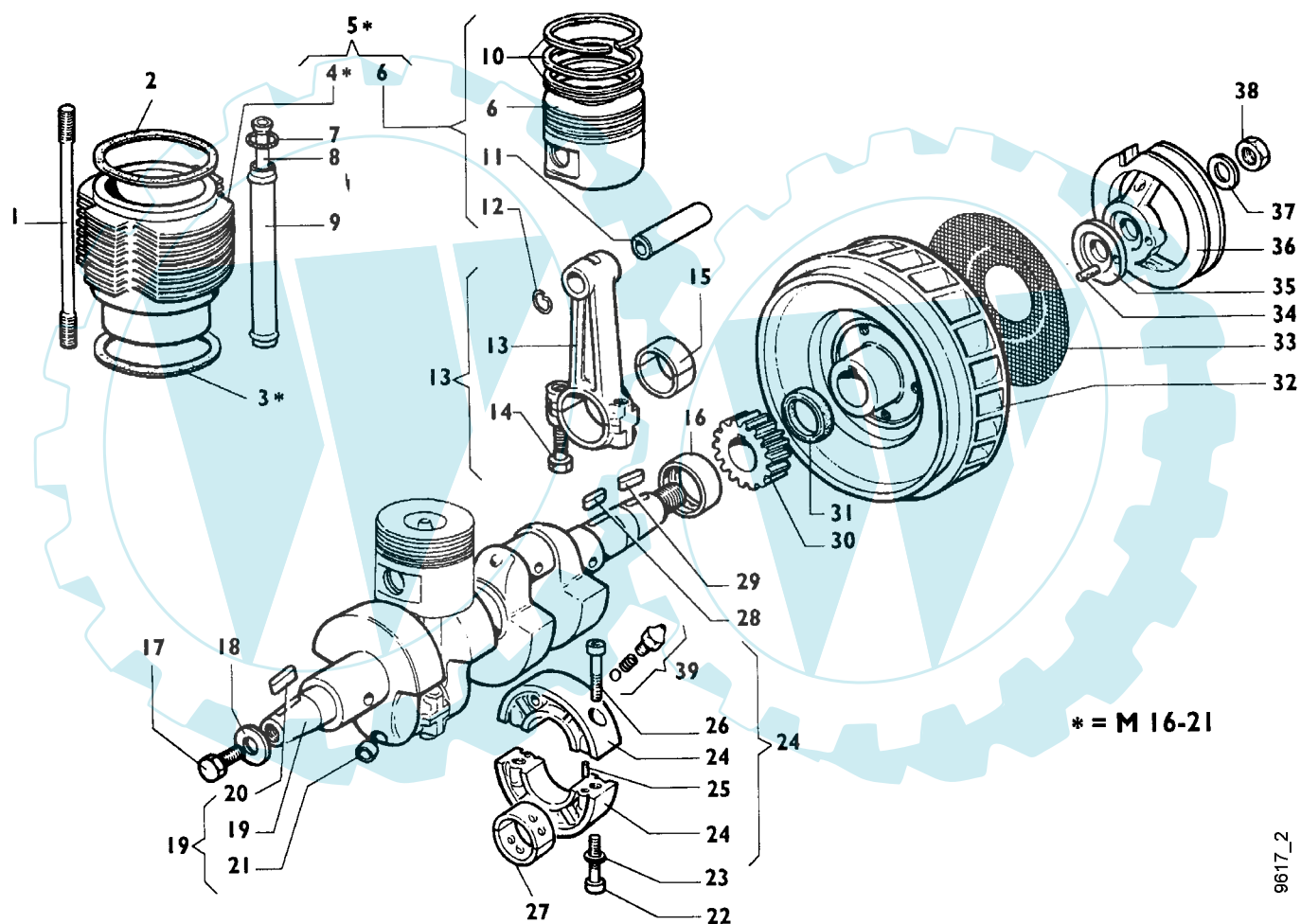


Tafel 261400 Kurbelgehäuse

Pos.	Teile-Nr.	Menge	Bezeichnung	Abmessung	Norm	Bemerkung
5	53332	23	Scheibe	6,4x13	x1,5	
8	57919	1	Dichtring			
9	70027	1	Deckel Ölpumpe			
12	70029	1	Dichtring Rundgummi			
13	70030	1	Lagerdeckel			
15	70031	1	Hauptlagerbuchse			
16	70032	1	Dichtring			
17	17071	1	Verschluss-Schraube			
18	59824	2	Dichtring			
21	70033	1	Ölwanne			
26	70034	1	Ölüberdruckventil			
29	70035	1	Dichtung Ölwanne			
32	70093	1	Verschluss			
34	37365	1	Dichtring			
40	66907	2	Dichtring			
44	70026	1	Dichtring			
45	70025	1	Verschluss-Schraube			
46	70036	1	Dichtung Reglerdeckel			
50	70038	1	Dichtung Kurbelgehäuse			
51	70039	1	Kurbelgehäusedeckel			
53	71020	1	Ölmessstab			
59	71297	1	Dichtungssatz			
60	70040	1	Dichtungssatz			



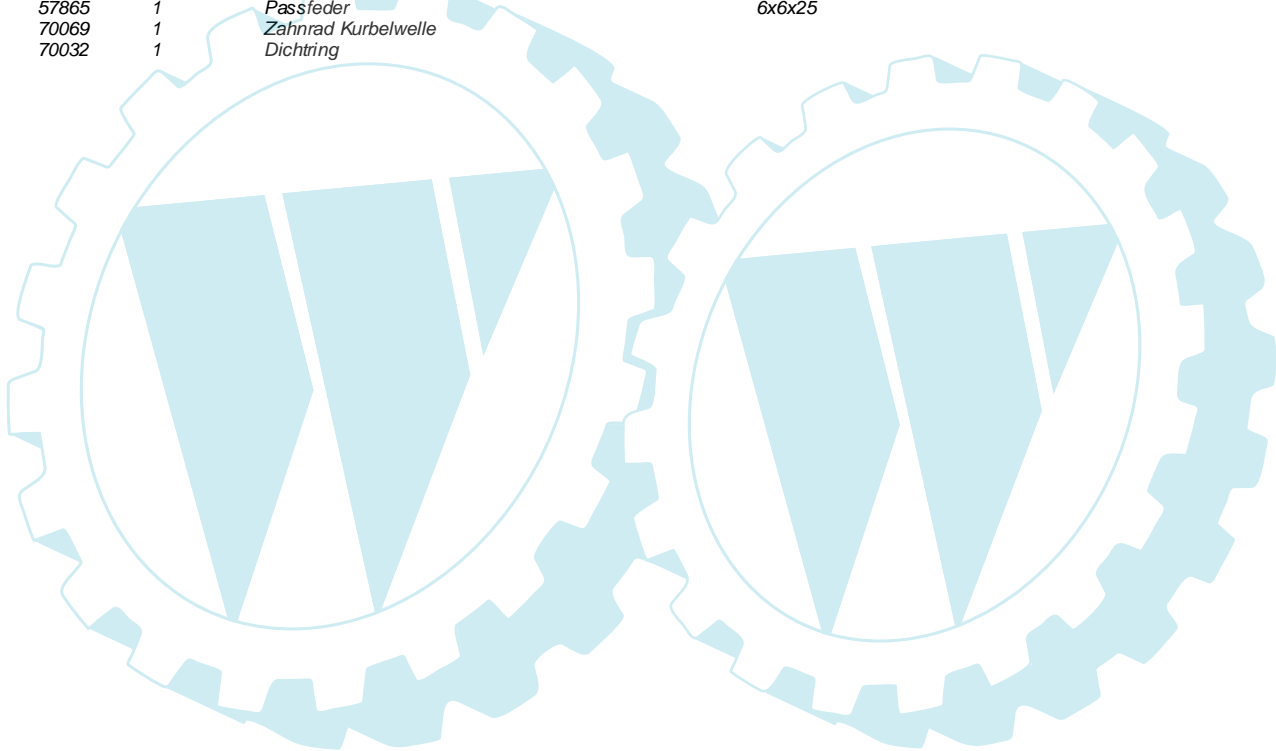
Tafel 261500 Kurbeltrieb



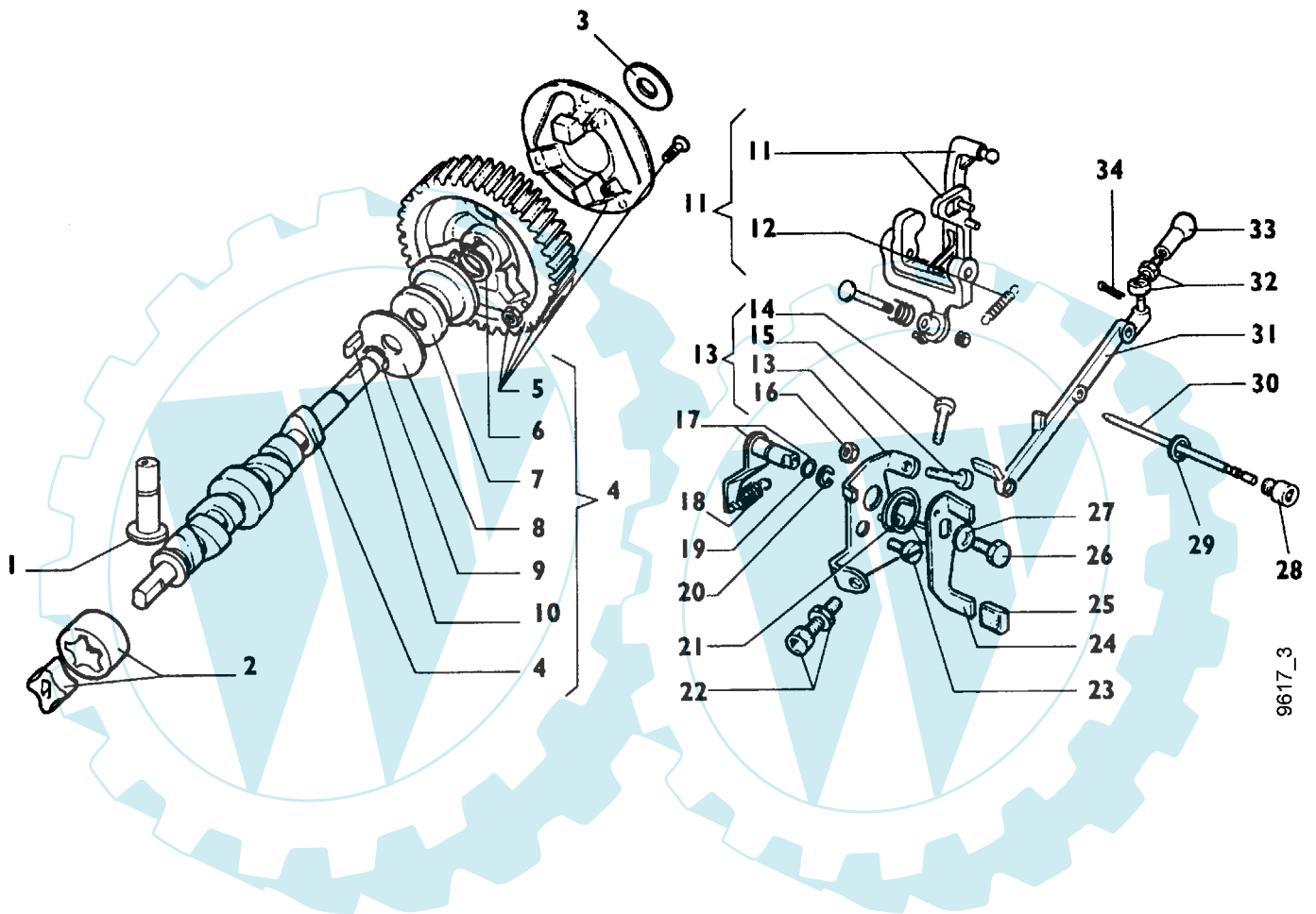
9617_2

Tafel 261500 Kurbeltrieb

Pos.	Teile-Nr.	Menge	Bezeichnung	Abmessung	Norm	Bemerkung
1	70090	8	Stiftschraube			
2	70089	2	Dichtung Zylinderkopf			
3	71660	3	Dichtung	0,1		
3a	71661	2	Dichtung	0,2		
3b	71662	2	Dichtung	0,3		
5	71659	2	Zylinder mit Kolben und Kolbenring			
8	70078	4	Stößelstange			
10	70043	2	Kolbenringsatz			
11	70094	2	Kolbenbolzen			
13	70044	2	Pleuelstange			
15	70045	2	Pleuellager			
16	70031	1	Hauptlagerbuchse			
21	67289	4	Verschlussdeckel			
27	37296	1	Kurbelwellengleitlager			
27a	46569	1	Kurbelwellengleitlager	25		
27b	46500	1	Kurbelwellengleitlager			
29	57865	1	Passfeder	6x6x25		
30	70069	1	Zahnrad Kurbelwelle			
31	70032	1	Dichtring			

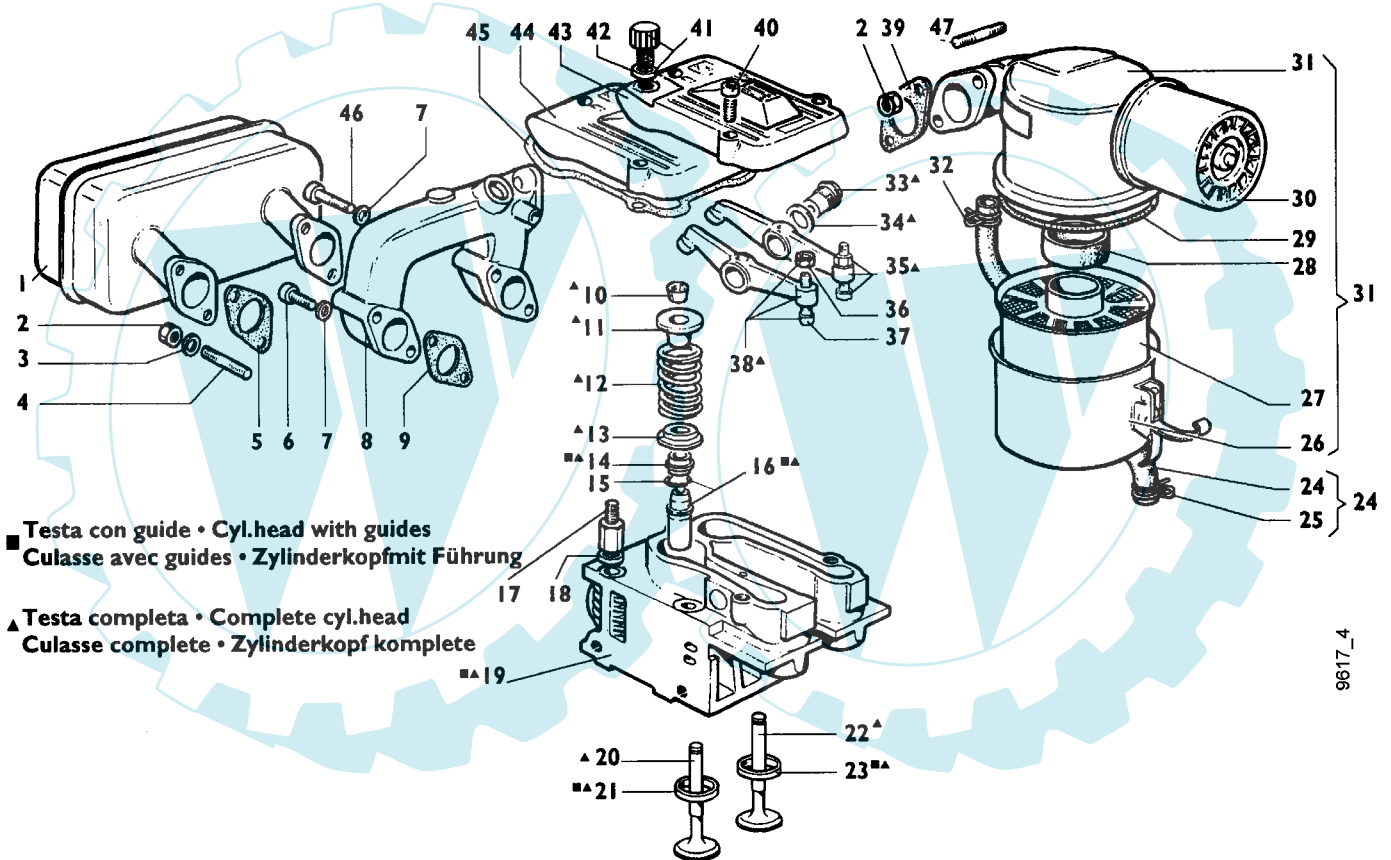


Tafel 261600 Regler



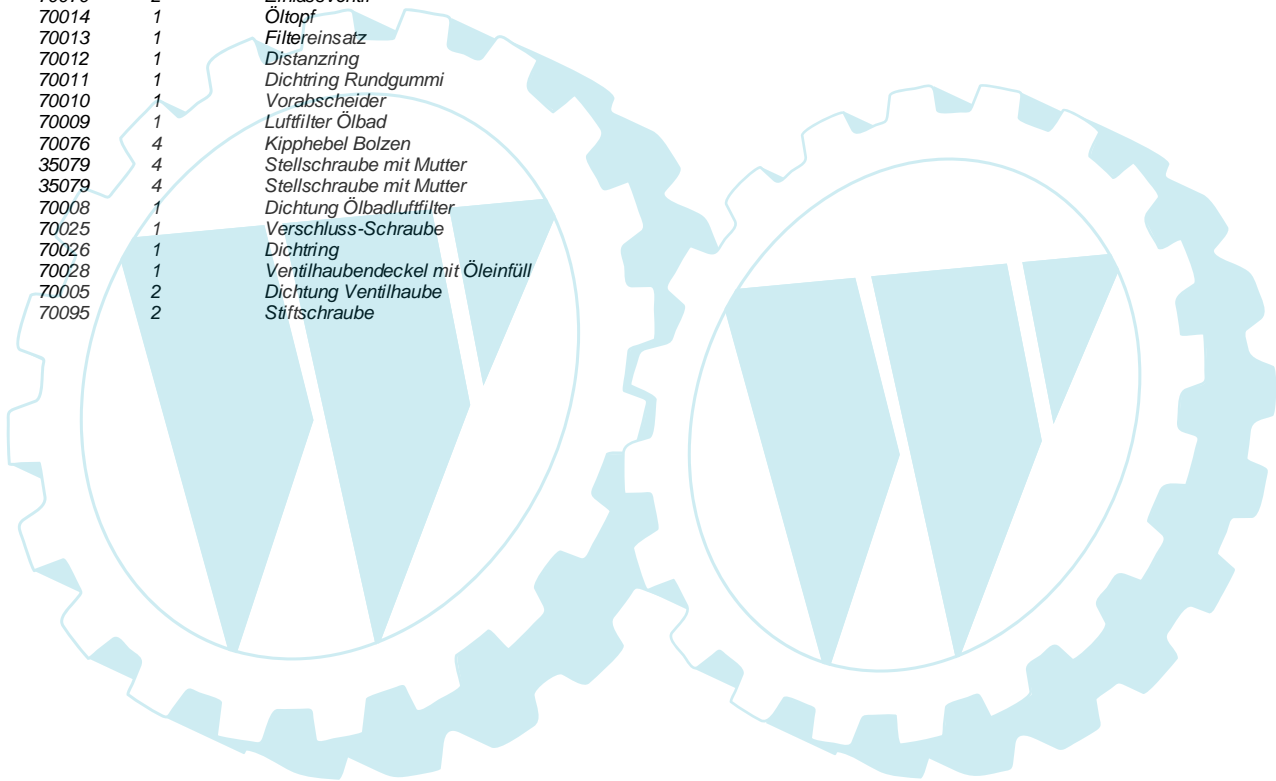
Pos	Teile-Nr.	Menge	Bezeichnung	Abmessung	Norm	Bemerkung
2	70072	1	Schmierölpumpe			
4	70081	1	Nockenwelle			
5	70096	1	Zahnrad Nockenwelle			
8	37398	1	Scheibe			
11	70082	1	Reglergestänge			
19	37365	1	Dichtring			
27	53332	1	Scheibe	6,4x13	x1,5	
29	70000	1	Scheibe			
31	70084	1	Zugstange			
32	70083	1	Einstellschraube			
33	37406	1	Kugelgelenk			

Tafel 261700 Zylinderkopf

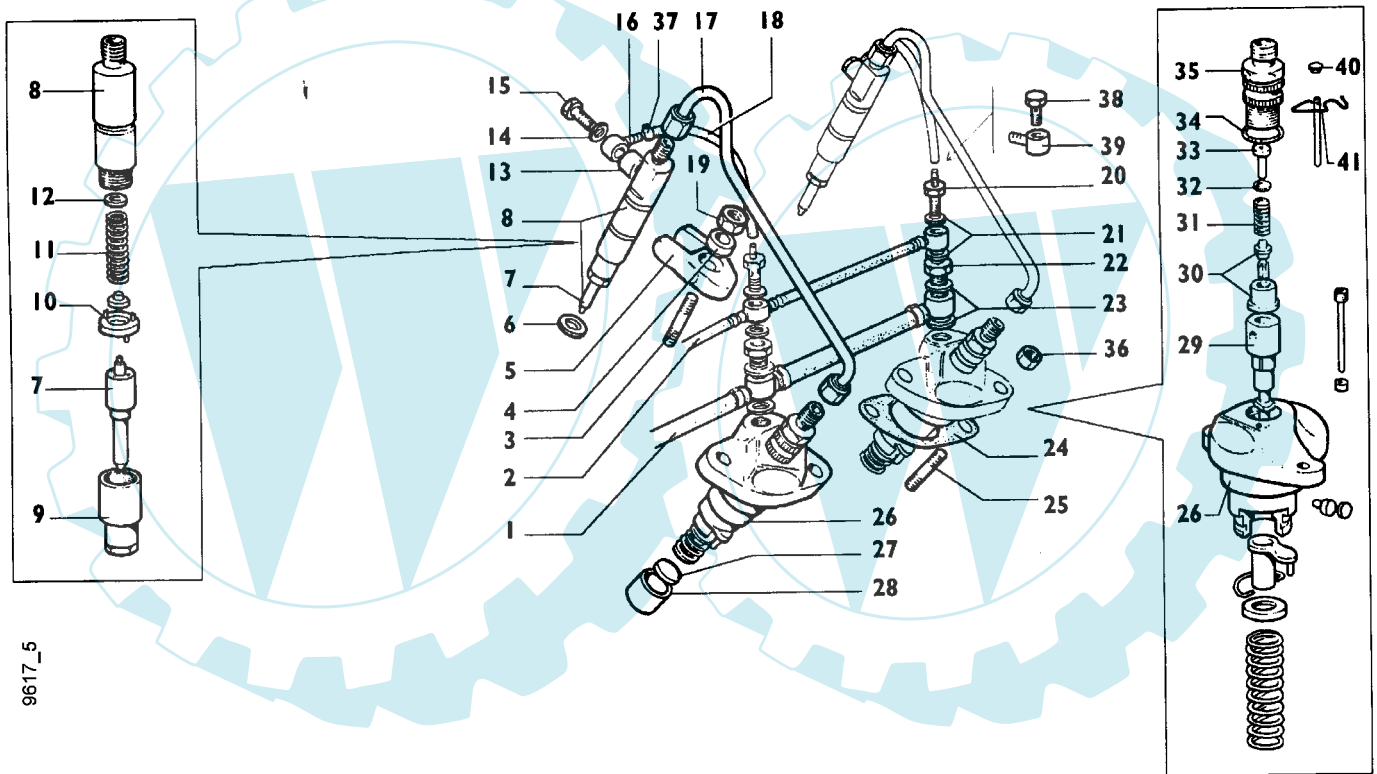


Tafel 261700 Zylinderkopf

Pos.	Teile-Nr.	Menge	Bezeichnung	Abmessung	Norm	Bemerkung
1	71291	1	Auspuff			
4	70095	4	Stiftschraube			
6	37454	2	Innensechskantschraube	M 8	x 35	
8	70003	1	Ansaugsammelrohr			
9	70002	2	Dichtung			
10	66901	8	Ventilkegel			
11	66900	4	Federteller oben			
12	66902	4	Ventilfeder			
13	66899	4	Federteller unten			
15	66898	4	Haltering			
16	69457	4	Ventilführung Ein- u. Auslass			
19	70085	2	Zylinderkopf mit Führung			
19a	70091	2	Zylinderkopf			
20	70071	2	Auslassventil			
22	70070	2	Einlassventil			
26	70014	1	Öltopf			
27	70013	1	Filtereinsatz			
28	70012	1	Distanzring			
29	70011	1	Dichtring Rundgummi			
30	70010	1	Vorabscheider			
31	70009	1	Luftfilter Ölbad			
33	70076	4	Kipphel Bolzen			
36	35079	4	Stellschraube mit Mutter			
37	35079	4	Stellschraube mit Mutter			
39	70008	1	Dichtung Ölbadluftfilter			
41	70025	1	Verschluss-Schraube			
42	70026	1	Dichtring			
43	70028	1	Ventilhaubendeckel mit Öleinfüll			
45	70005	2	Dichtung Ventilhaube			
47	70095	2	Stiftschraube			



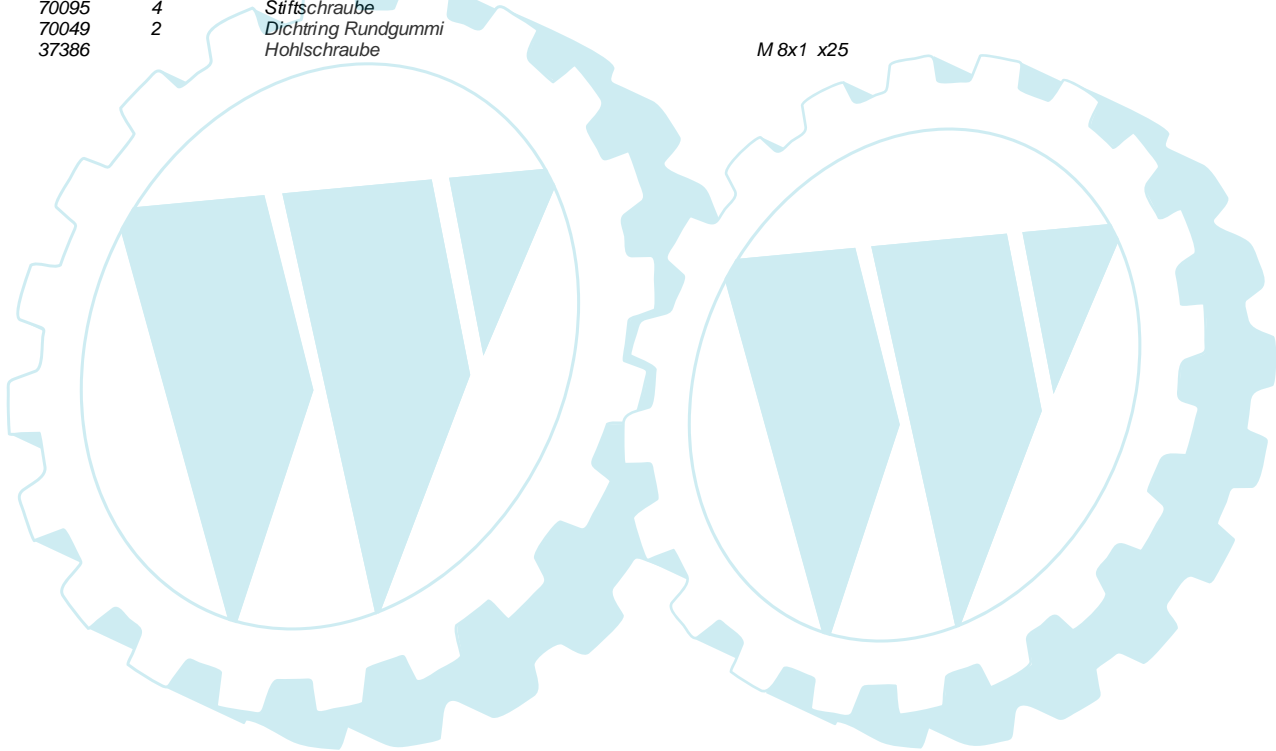
Tafel 261800 Einspritzpumpe, Einspritzdüse



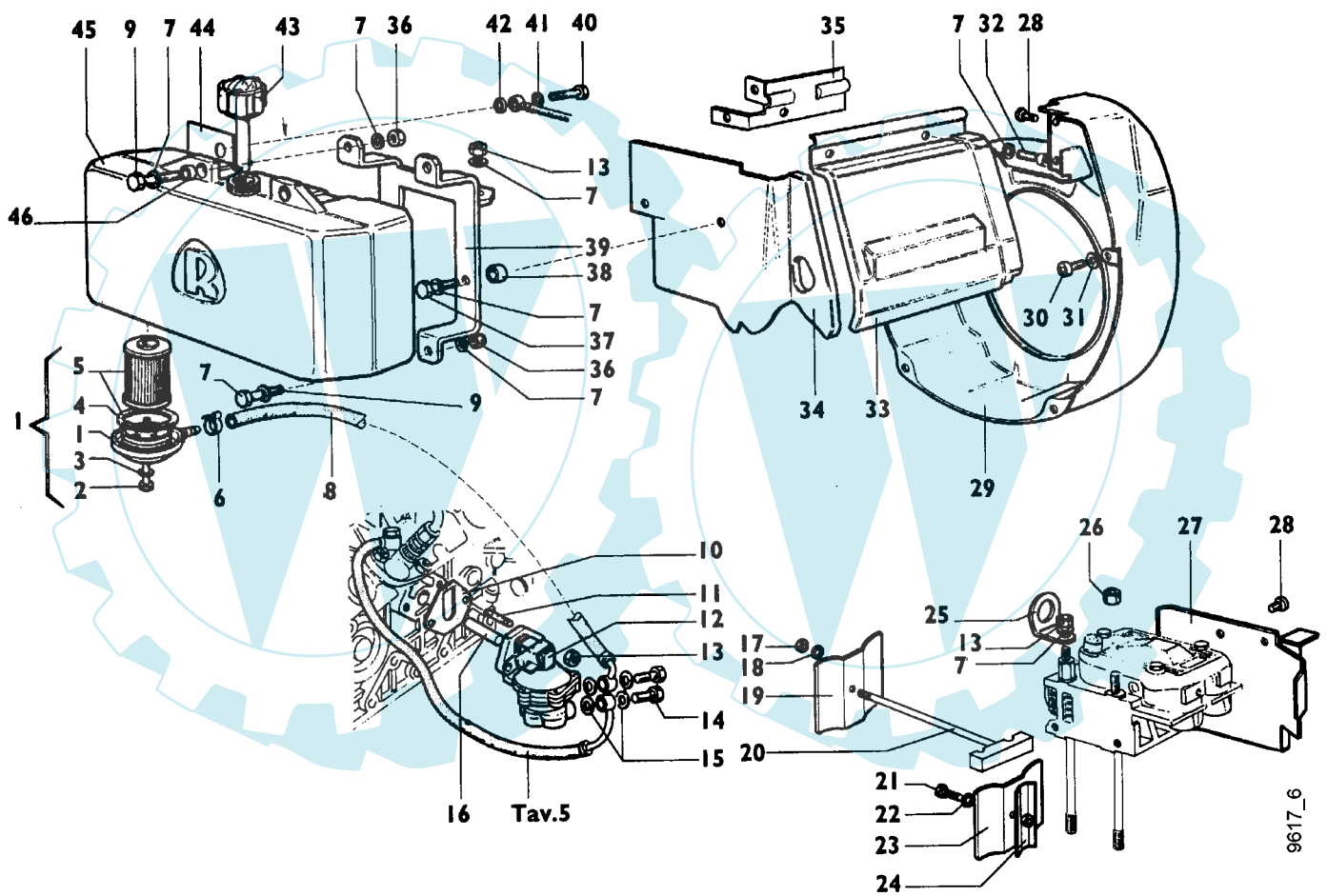
9617_5

Tafel 261800 Einspritzpumpe, Einspritzdüse

Pos.	Teile-Nr.	Menge	Bezeichnung	Abmessung	Norm	Bemerkung
1	70065	1	Brennstoffleitung			
2	70017	1	Leckölleitung			
3	70018	2	Stiftschraube	M 8 x 32		
6	66905	2	Dichtring			
6a	66905	2	Dichtring			
7	70019	2	Einspritzdüse			
8	70020	2	Düsenhalter			
14	66907	2	Dichtring			
15	66906	2	Hohlschraube			
16	70021	2	Ringstück			
17	70022	2	Kraftstoffleitung			
19	70024	2	Sechskantmutter	M 8		
22	59984	2	Hohlschraube	M12x1,5x24		
24	70050	2	Dichtung Einspritzpumpe	0,1 mm		
24a	70051	2	Dichtung Einspritzpumpe	0,2 mm		
24b	70052	2	Dichtung Einspritzpumpe	0,3 mm		
25	70095	4	Stiftschraube			
34	70049	2	Dichtring Rundgummi			
38	37386		Hohlschraube	M 8x1 x25		



Tafel 261900 **Luftkühlung**
Kraftstoffbehälter

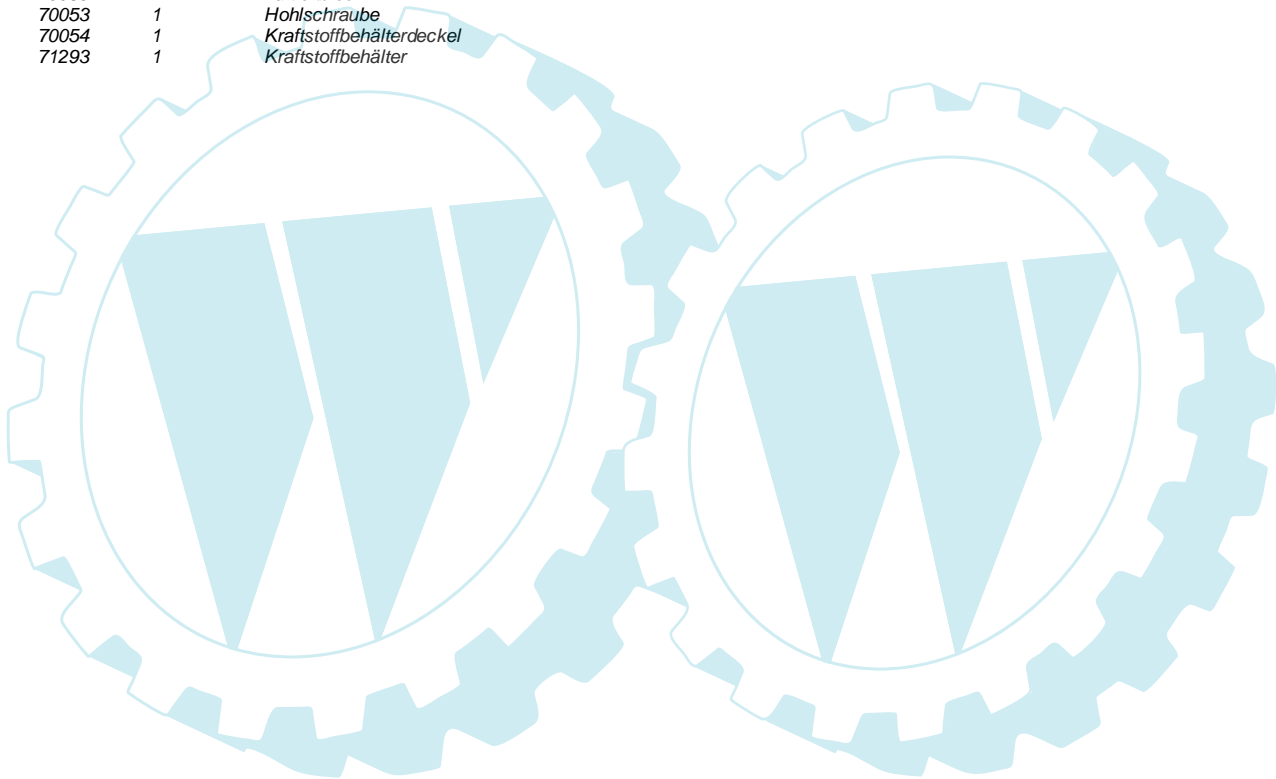


9617_6

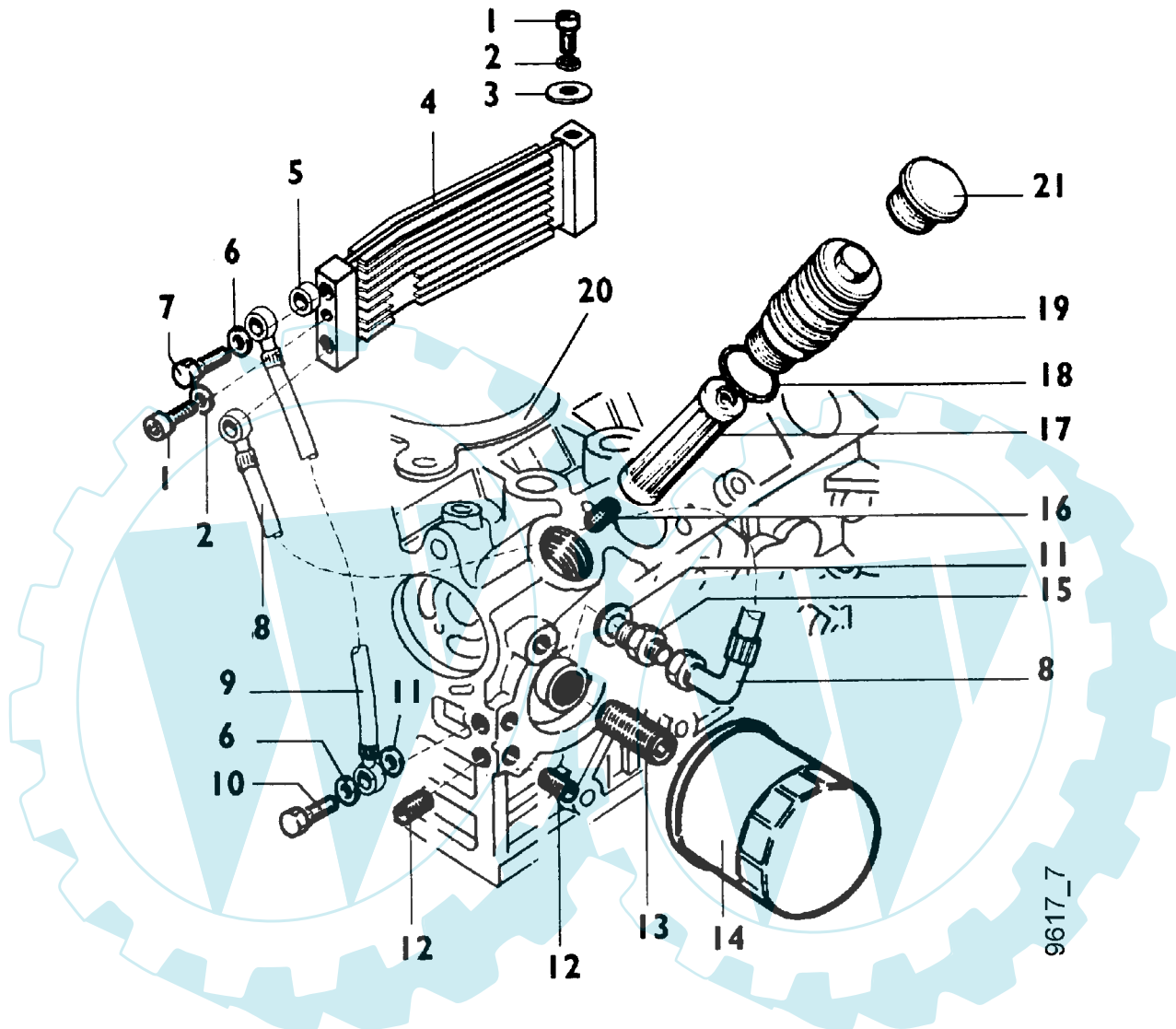
Tafel 261900 *Luftkühlung*

Kraftstoffbehälter

Pos.	Teile-Nr.	Menge	Bezeichnung	Abmessung	Norm	Bemerkung
8	70068	1	Brennstoffleitung			
10	70067	2	Dichtung Kraftstoffpumpe	0,2 mm		
10a	70066	1	Dichtung Kraftstoffpumpe	1,0 mm		
12	70092	1	Kraftstoffpumpe			
13	70024	5	Sechskantmutter	M 8		
15	70000	4	Scheibe			
21	60462	1	Schraube			
23	70055	1	Luftleitblech			
24	70046	1	Luftleitblech			
26	70056	5	Sechskantmutter	M 9x1,25		
27	70048	1	Luftleitblech			
29	70057	1	Gebälsegehäuse			
31	53332	4	Scheibe	6,4x13 x1,5		
33	70058	1	Luftleitblech			
34	70059	1	Luftleitblech			
40	70053	1	Hohlschraube			
43	70054	1	Kraftstoffbehälterdeckel			
45	71293	1	Kraftstoffbehälter			

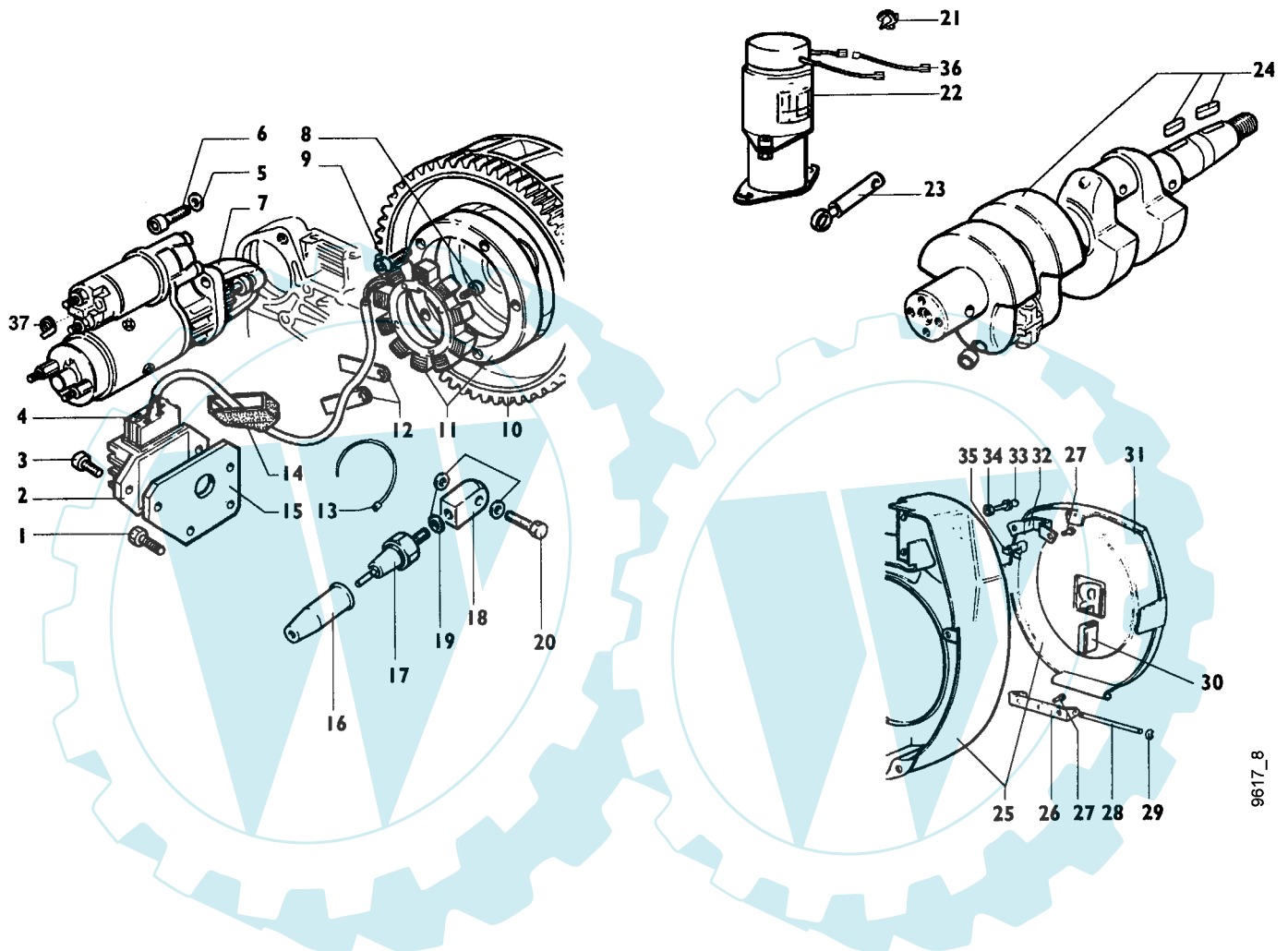


Tafel 262000 Kühler



Pos	Teile-Nr.	Menge	Bezeichnung	Abmessung	Norm	Bemerkung
6	70061		Dichtring			
13	70001		Anschlussstück			
14	59754		Motorölfilter			
17	35413	1	Ölfiltereinsatz			
19	70037	1	Verschlusskappe			

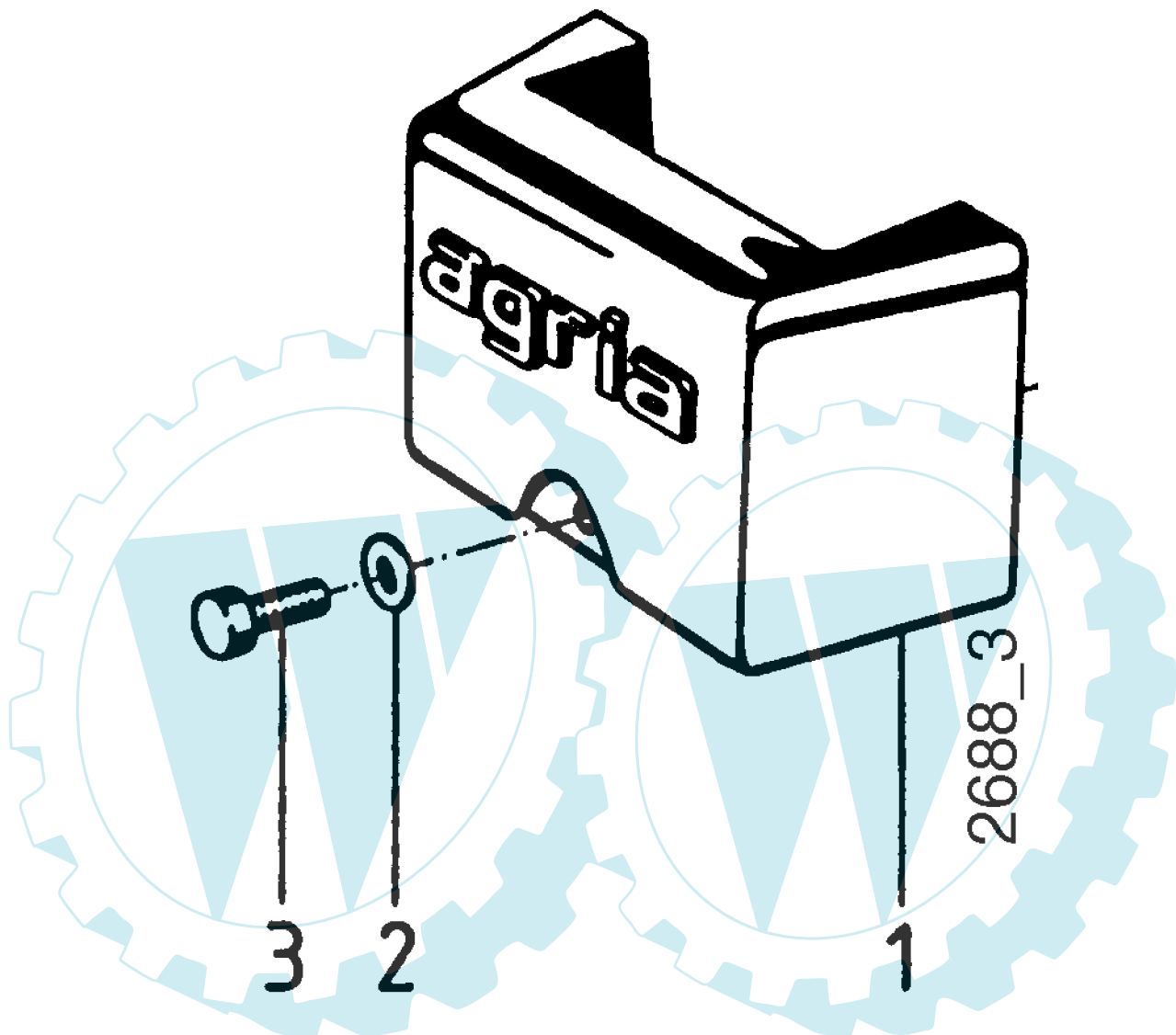
Tafel 262100 Zubehör



Pos	Teile-Nr.	Menge	Bezeichnung	Abmessung	Norm	Bemerkung
2	69848	1	Spannungsregler mit Klemmstück			
7	71292	1	Anlasser			
10	70060	1	Zahnkranz			
11	69822	1	Drehstromgenerator			
12	69823	2	Sicherungsblech			
14	69824	1	Schutzkappe			
15	67988	1	Sicherungsblech			
16	70062	1	Schutzkappe			
17	52013	1	Öldruckschalter			
20	70064	1	Hohlschraube			
24	70047	1	Kurbelwelle			
31	74540	1	Abdeckkappe			

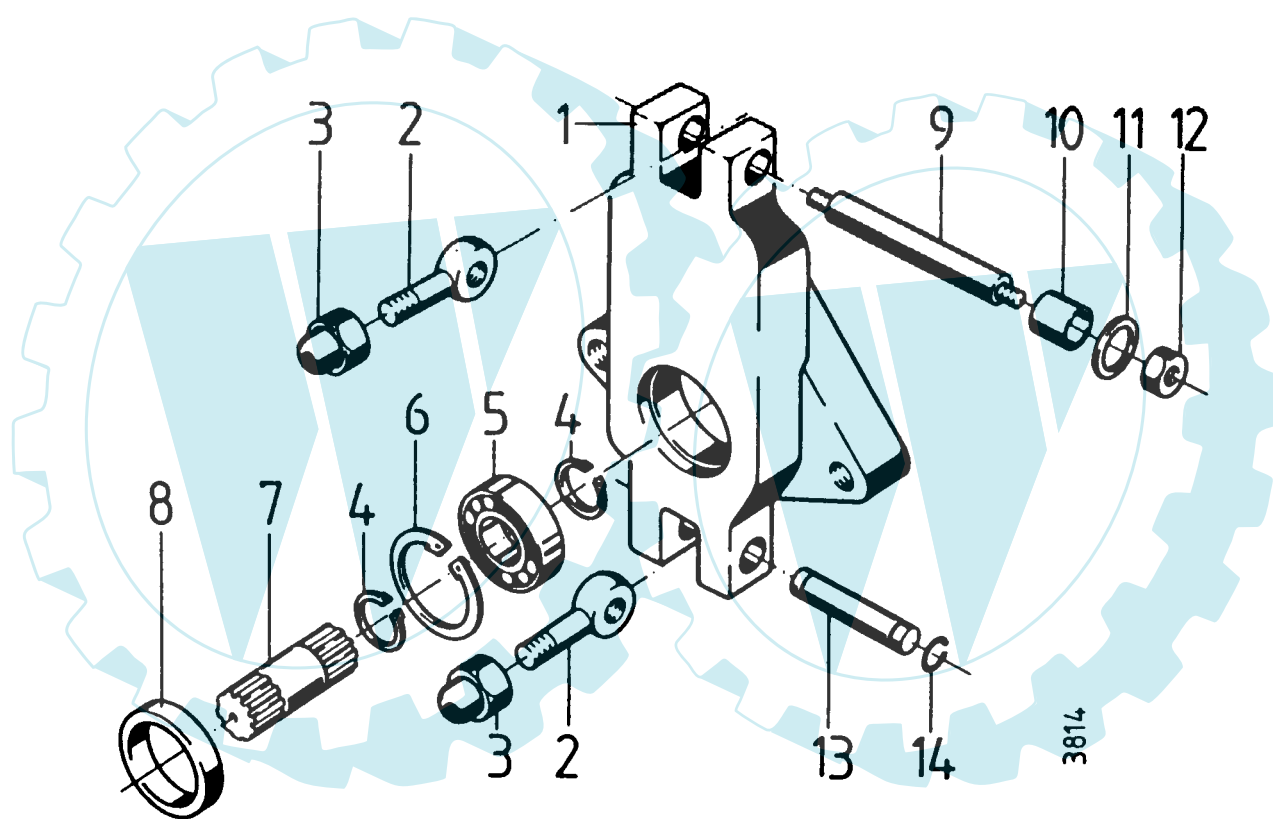
9617_8

Tafel 235600 Frontgewicht 3228 011




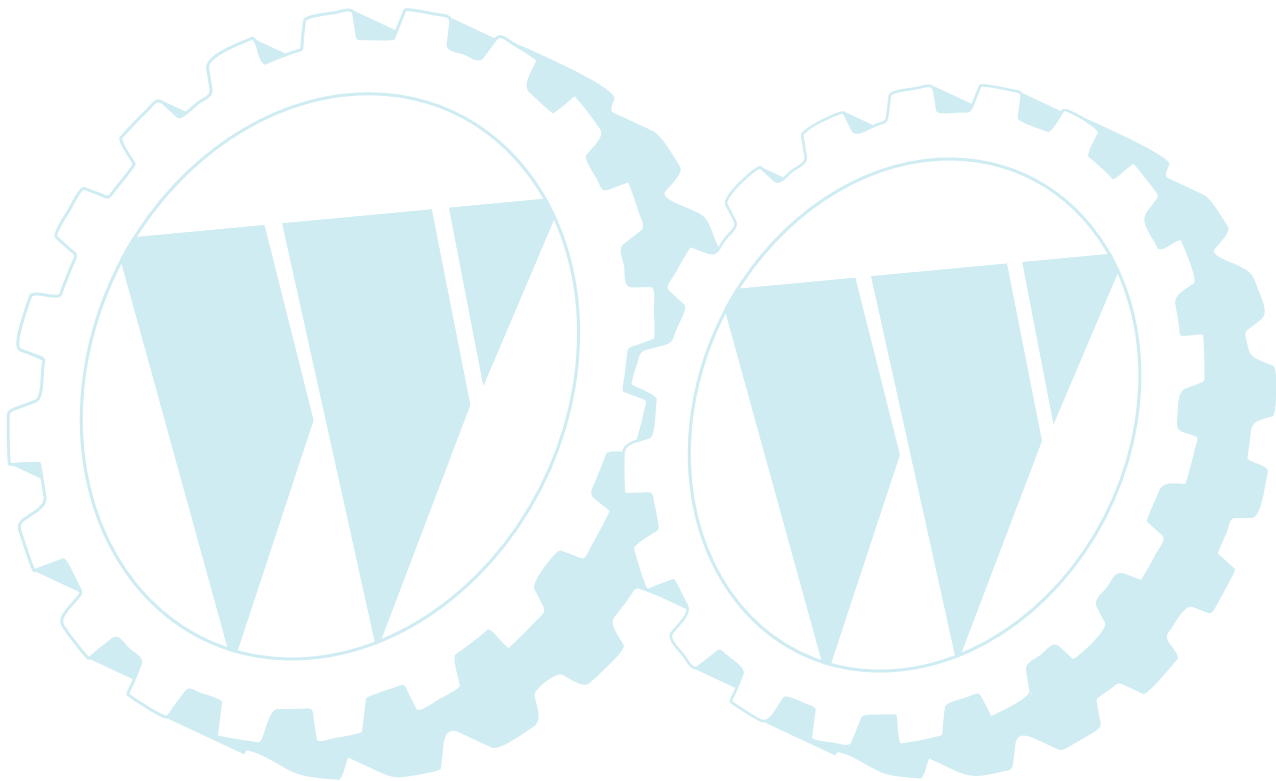
Pos	Teile-Nr.	Menge	Bezeichnung	Abmessung	Norm	Bemerkung
1	3228011	1	Frontgewicht	20 kg		
2	00785	1	Scheibe	13 x24 x2,5	DIN 125	
3	00009	1	Sechskantschraube	M12x 50	DIN 931	

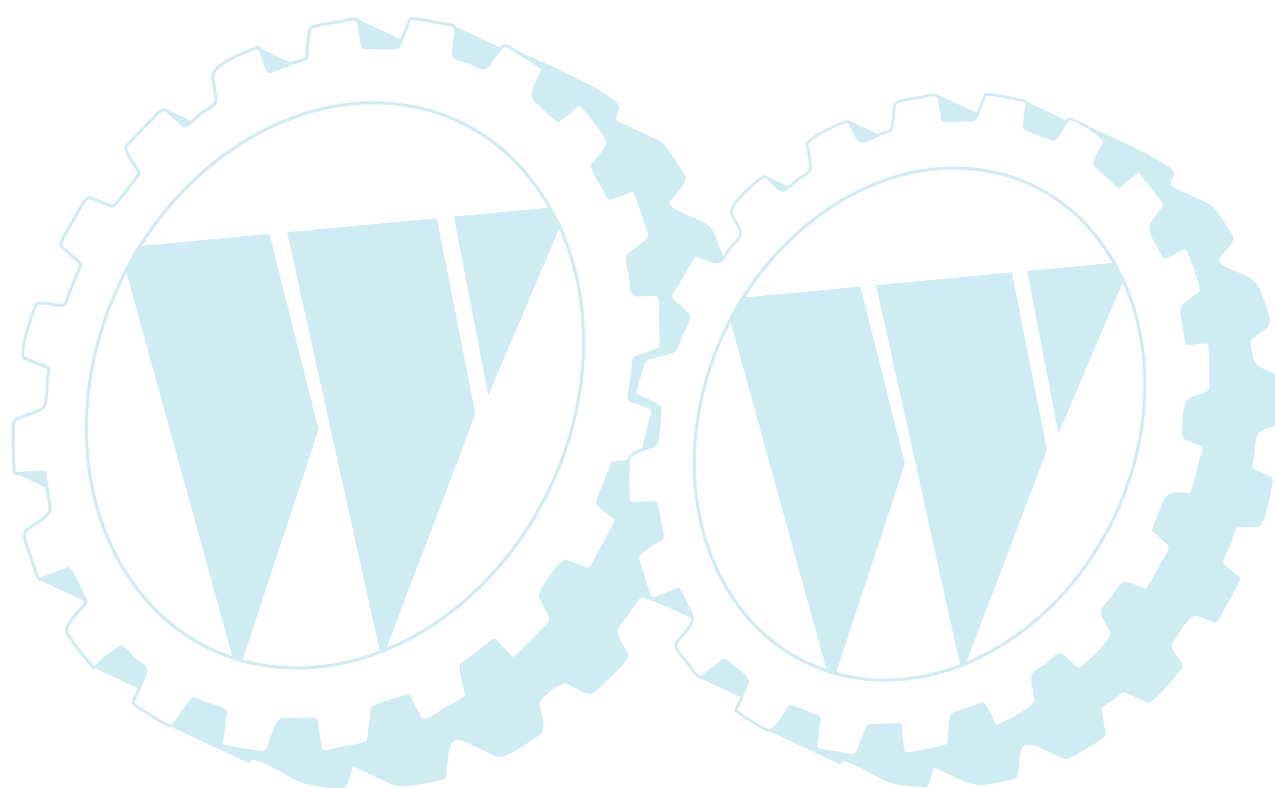
Tafel 242500 Adapter



Tafel 242500 Adapter

Pos.	Teile-Nr.	Menge	Bezeichnung	Abmessung	Norm	Bemerkung
1	3755011	1	Adapter für Geräte	3700/3400		inkl. 2 - 14
2	00529	2	Augenschraube	M14x1,5x 50		
3	00708	2	Hutmutter	M14x1,5	DIN 1587	
4	01349	2	Seegerring	A25x2	DIN 471	
5	01349	1	Seegerring	A25x2	DIN 471	
6	01385	1	Seegerring	I52x2	DIN 472	
7	63553	1	Adapterwelle			
8	63063	1	Distanzring	44,3x55 x10		 638
9	57265	1	Gewindebolzen			
10	57266	2	Distanzrohr	14 x20 x26,5		
11	51410	2	Scheibe	10,4x28 x3		
12	28110	2	Sicherungsmutter	M10	DIN 980	
13	56463	1	Lagerbolzen			
14	01426	2	Drahtsprengring	14x1	DIN 7993	





agria

MotorGartenGeräte

agria-Werke GmbH

Bittelbronner Straße 42

D-74219 Möckmühl

Telefon 062 98/39-0

Telefax 062 98/39-111

e-mail: info@agria.de

Internet: <http://www.agria.de>

