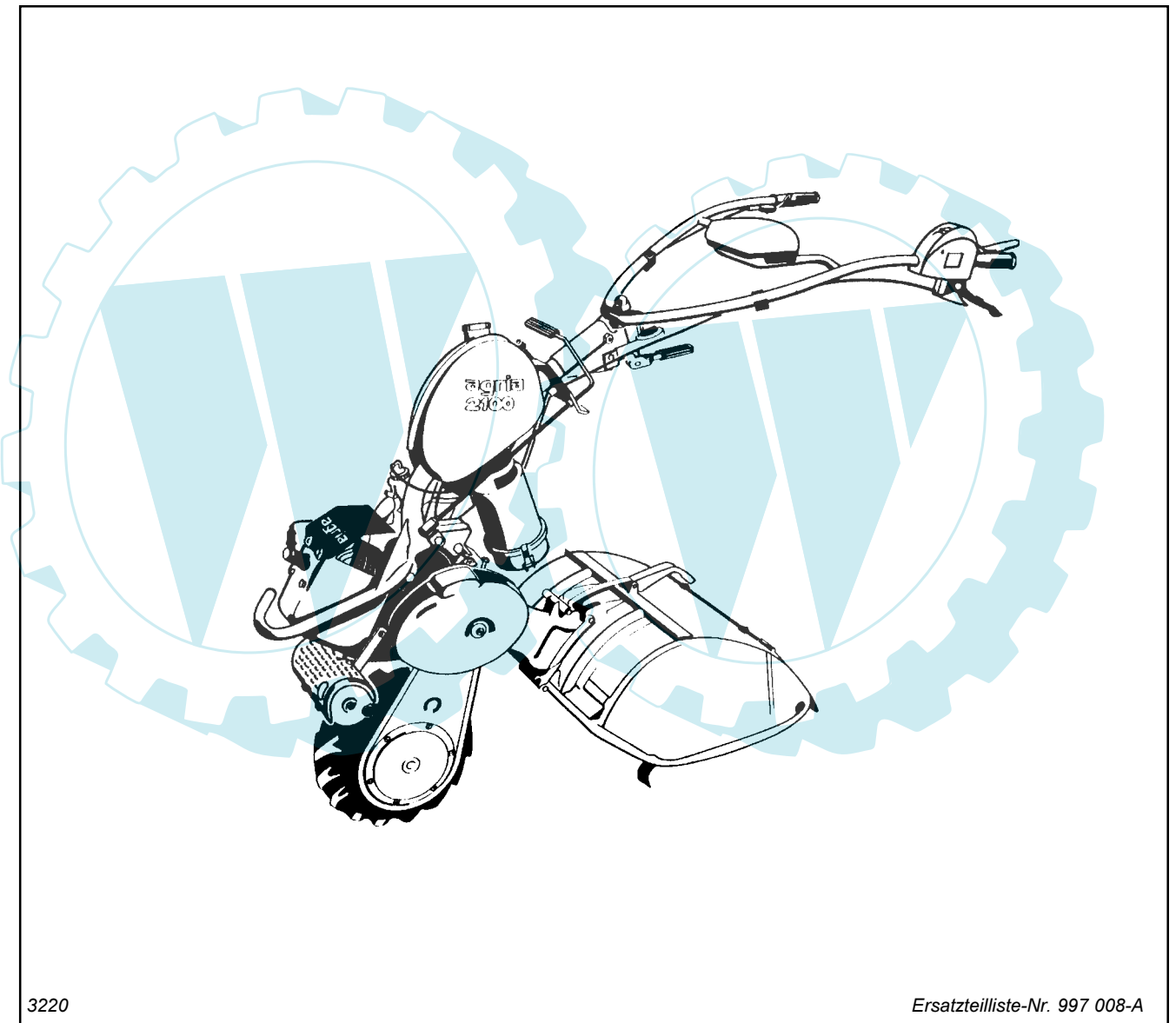


Ersatzteilliste

agria®-Einradhacke Typ 2100



3220

Ersatzteilliste-Nr. 997 008-A

09.04

Für Service und schnelle Ersatzteillieferung
sorgt Ihr agria-Fachhändler.

agria-Fachhändler

Stichwortverzeichnis

<u>Benennung</u>	<u>Seite</u>	<u>Tafel</u>
Abdeckkappe	6	539
Abziehbilder	25	2550_21
Auspuff	8, 12	770, 1335
Blattabweiser Art. 2130 031	23	2395
Empfehlung Schmierstoffe, Korrosionsschutzmittel, Klebstoffe, Lacke	15	2137
Fahrertrieb	4	725
Frontgewicht Art. 2128 011	10	1336
Gangschaltung	10	1336
Getriebegehäuse	6	539
Greiferrad Art. 2120 011	4	725
Hackgetriebe Art. 2101 111	16	547
Hackgetriebe Art. 2101 121	18	2518
Hacksätze Art. 2101 031/041 - 2109 031/041	20	546
Häufelkörper Art. 2152 011	22	674
Kraftstoffbehälter	15	349
Lauftrad	4	725
Lenker	8	770, 1336
Motor	6	539
Ölbadluftfilter	14	771
Schaltstangen	8, 10	770, 1336
Schutzhauben Art. 2101 061 - 2109 061	20	546
Seilzüge	8, 10	770, 1336
Sicherheitsschalter	11	2264
Werkzeuge	15	2124
Zughacke Art. 2172 011	24	668
Motoren-Einzelteile in separaten Listen	Ersatzteillisten-Nr.	
..... agria Typ 66/3	997 050	

Tafel 2350 Empfehlungen, Symbol-Beschreibung, Hinweise

Blatt 1 von 1

Empfehlung: Wartung und Instandsetzung

! Vor Reinigungs-, Wartungs- und Reparaturarbeiten **Motor abstellen und je nach Motorenausführung Kerzenstecker bzw. Zündschlüssel oder Netzstecker ziehen.**

Eine **agria-Fachwerkstatt** hat geschulte Mechaniker, die eine fachgemäße Wartung und Instandsetzung durchführen. Größere Wartungsarbeiten und Instandsetzungen sollten Sie nur dann selbst vornehmen, wenn Sie über die entsprechenden Werkzeuge und Kenntnisse von Maschinen und Motoren verfügen. Nicht mit einem harten Gegenstand oder Metallwerkzeug gegen das Schwungrad klopfen, es könnte Risse bekommen und während des Betriebes zersplittern und Verletzungen oder Schäden verursachen. Zum Abziehen des Schwungrades nur geeignetes Werkzeug verwenden.

Hinweis für Klebstoffe:

Bei Verwendung von Klebstoff (Schraubensicherung LOCTITE) muß das Bolzengewinde und das Muttergewinde vor dem Auftragen von LOCTITE, sauber und fettfrei sein. Klebestellen mit LOCTITE 242 können mit Schraubenschlüssel gelöst werden. Klebestellen mit LOCTITE 270 und 638 zum Lösen auf ca. 80°C anwärmen.

! Beachten Sie auch die Packungsbeilage des Klebstoffes!

Empfehlung: Schmierstoffe und Korrosionsschutzmittel

- Für Motor und Getriebe verwenden Sie die vorgeschriebenen Schmierstoffe (siehe Technische Angaben).
- Für "offene" Schmierstellen bzw. Nippelschmierstellen empfehlen wir **Bio-Schmieröl** bzw. **Bio-Schmierfett** zu verwenden (nach Angaben in der Betriebsanleitung).
- Für Konservierung von Maschinen und Geräten empfehlen wir **Bio-Korrosionsschutzöl** zu verwenden (jedoch nicht verwenden für lackierte Außenverkleidungen). Korrosionsschutzöl kann mit Pinsel oder Sprühgerät aufgetragen werden.

Bio-Schmiermittel und Bio-Korrosionsschutzmittel sind umwelt-schonend, weil sie biologisch schnell abbaubar sind.

Mit dem Einsatz von Bio-Schmiermittel und Bio-Korrosionsschutzöl handeln Sie ökologisch richtig, schützen die Umwelt, fördern die Gesunderhaltung von Menschen, Tieren und Pflanzen.

Ansprüche, gleich welcher Art, können aus der bildlichen Darstellung der Ersatzteilliste nicht geltend gemacht werden

Schutzgebühr entsprechend der Preisliste

Bitte hier die Maschinen-Daten eintragen:

Maschinen-Art.-Nr.:

Ident-/Maschinen-Nr.:

Motor-Typ:

Motor-Nr.:

Kaufdatum:

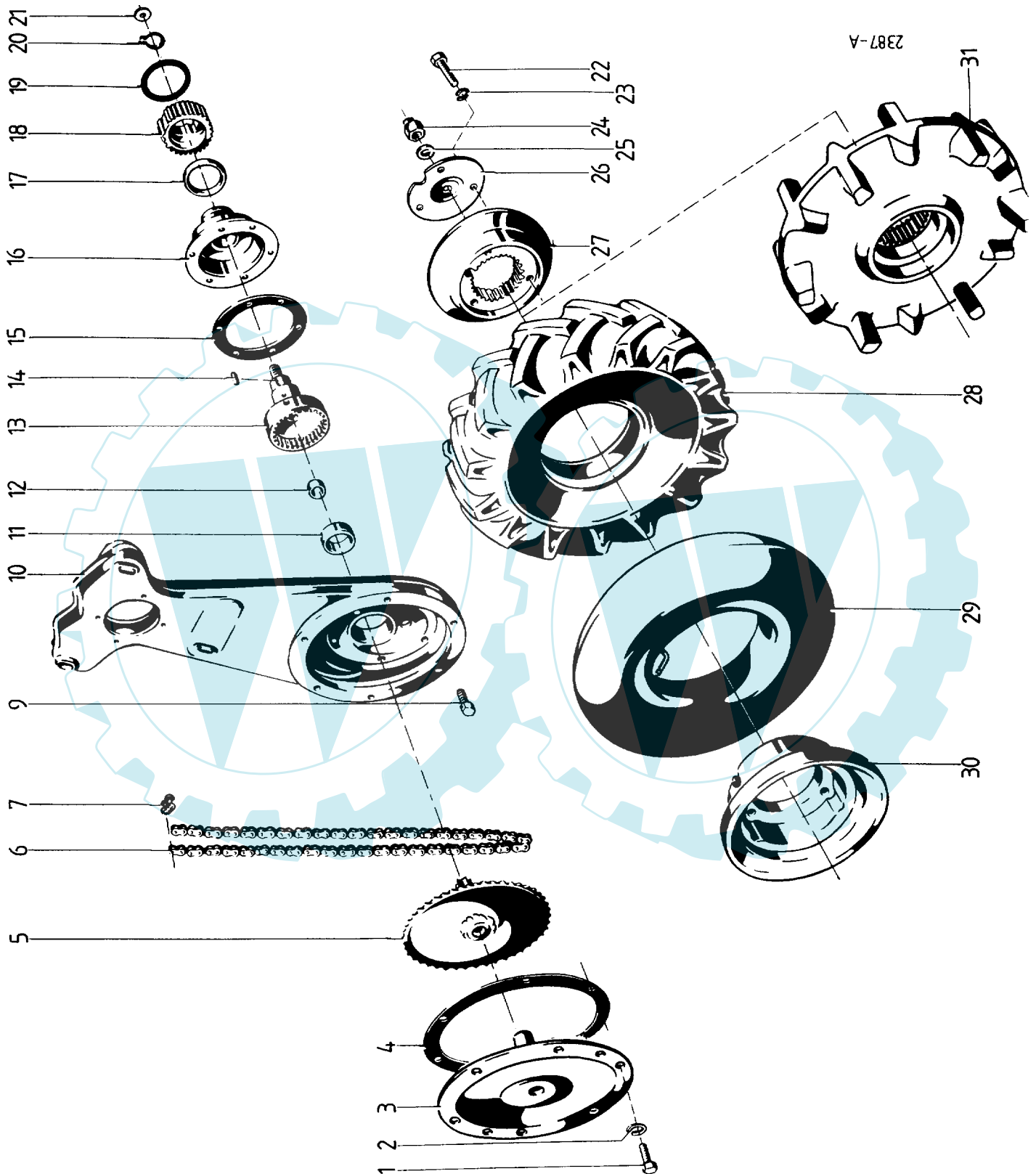
Geben Sie diese Daten bei jeder Ersatzteilbestellung an, um Fehler bei der Lieferung zu vermeiden.

Nur Original agria-Ersatzteile verwenden!**Symbol-Beschreibung:**

- !** = Warnhinweise beachten
- i** = wichtige Information
- !**... = Teil mit Dicht- bzw. Klebemittel (siehe Angaben) einbauen bzw. einkleben.
- !** = Fläche vor dem Montieren mit Fett (siehe Angaben) einstreichen.
- !** = Teil aus arbeitstechnischen Gründen einölen
- !**..Nm = Anzugswerte der Befestigungsschrauben.
- !** = Einbaurichtung beachten!
- !** = mit Spezialwerkzeug montiert.
- !** = Sichtprüfung, Zustandstandsprüfung; Maße und Einstellwerte.
- !** = Vor dem Demontieren ist das Markieren der Lage von Teilen zueinander erforderlich. Beim Zusammenbauen ist die Markierung zu beachten.
- !** = Teil erst nach Prüfung wiederverwenden, falls notwendig auswechseln
- !** = auf Ausführung achten
- <.....** = bis Ident-Nr.; Maschinen-Nr.; Fahrgestell-Nr.; Motor-Nr.
- >.....** = ab Ident-Nr.; Maschinen-Nr.; Fahrgestell-Nr.; Motor-Nr.
- ENL** = einzeln nicht lieferbar
- ED** = ersetzt durch:
- EDT** = ersetzt durch Teilesatz:
- M** = Meterware; anstelle Stückzahl, benötigte Mengenangabe siehe Bemerkung
- X** = Menge nach Bedarf

Tafel 725 **Fahrantrieb, Laufrad**

Blatt 1 von 2




Ersatzteilliste agria-Einradhacke Typ 2100**agria** 997 008-A**Tafel 725 Fahrtrieb, Laufrad**

Blatt 2 von 2

Pos.	Teile-Nr.	Bezeichnung	Abmessung	Stück	Bemerkung
1	003 15	Zylinderschraube	M 6 x 15	2	mit Loctite 242 eingeklebt
2	011 90	Federscheibe	B 6	6	
3	241 93	Lagerdeckel		1	mit Loctite 573 abgedichtet
4	256 91	Dichtung		1	
5	255 25	Antriebskettenrad	(13/45 Z)	1	
6	247 32	Einfach-Rollenkette	(85 Glieder)	1	
7	020 32	Steckglied		1	
8		entfällt		1	
9	001 36	Sechskantschraube	M 6 x 18	6	
10	256 19	Radgetriebegehäuse		1	
11	256 40	Lagerbuchse	(Bronze 32 x 38 x 13) *)	1	Einzelteil von Pos. 13
11 a	438 55	Lagerbuchse	(30 x 34 x 40) *)	1	
12		nicht mehr lieferbar		1	
13	488 76	Innenzahnrad (Teilesatz)		1	< 495 3789
13 a	485 70	Innenzahnrad		1	> 495 3790
14	257 20	Passfeder	6 x 6	1	
15	256 85	Dichtung		1	
16	488 76	Radlagerflansch (Teilesatz)		1	< 495 3789
16 a	485 71	Radlagerflansch		1	> 495 3790
17	019 92	Wellendichtring	B 40 x 52 x 7	1	
18	256 29	Profilnabe		1	
19	144 83	Dichtring	36 x 55 x 1,5 Abil	1	
20	253 80	Sicherungsring	23 a x 1,75	1	
21	144 84	Dichtring	12 x 18 x 3	1	
22	000 05	Sechskantschraube	M 10 x 50	3	
23	494 10	Zahnscheibe	A 10	3	
24	253 12	Hutmutter	M 12 x 1,5	1	75 Nm
25	011 93	Federscheibe	B 12	1	
26	242 04	Felgendeckel		1	
27	256 93	Felgenhälfte außen		1	
28	264 77	Reifen	3.00 - 4 AM	1	um 180° gedreht montieren
29	054 02	Luftschlauch	3.00 - 4	1	
29 a	632 41	Ventilverlängerung		1	
30	256 94	Felgenhälfte innen		1	
31	2120 011	Greiferrad		1	

*) bei Bedarf auf Ausführung achten

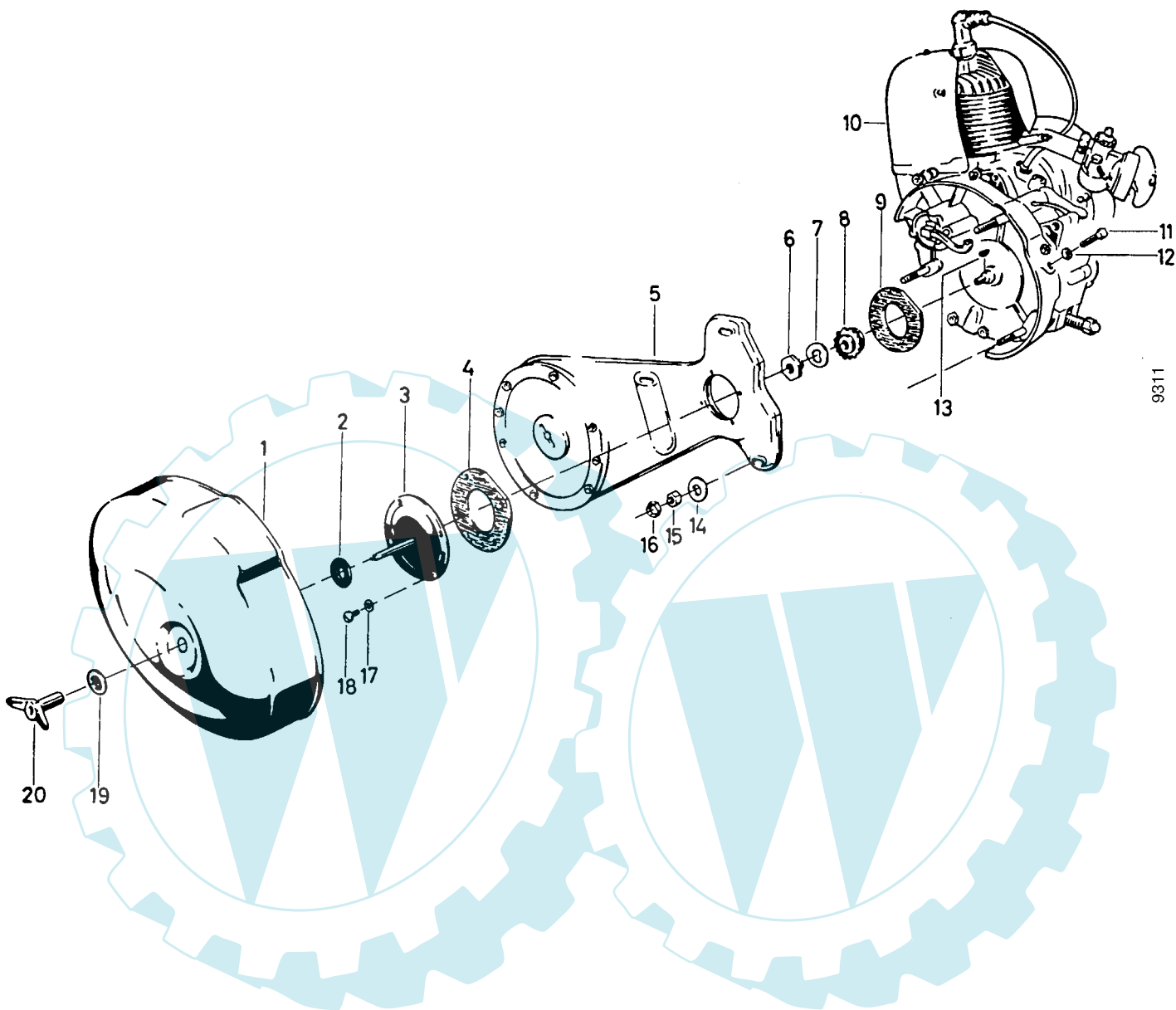
 242 = mit Loctite 242 einkleben

 270 = mit Loctite 270 einkleben

 = Lagerstelle vor dem Montieren mit Hochtemperaturpaste LM 508 ASC einstreichen

Tafel 539 Motor, getriebegehäuse, Abdeckkappe

Blatt 1 von 1



9311

Ersatzteilliste agria-Einradhacke Typ 2100**agria** 997 008-A**Tafel 539 Motor, Getriebegehäuse, Abdeckkappe**

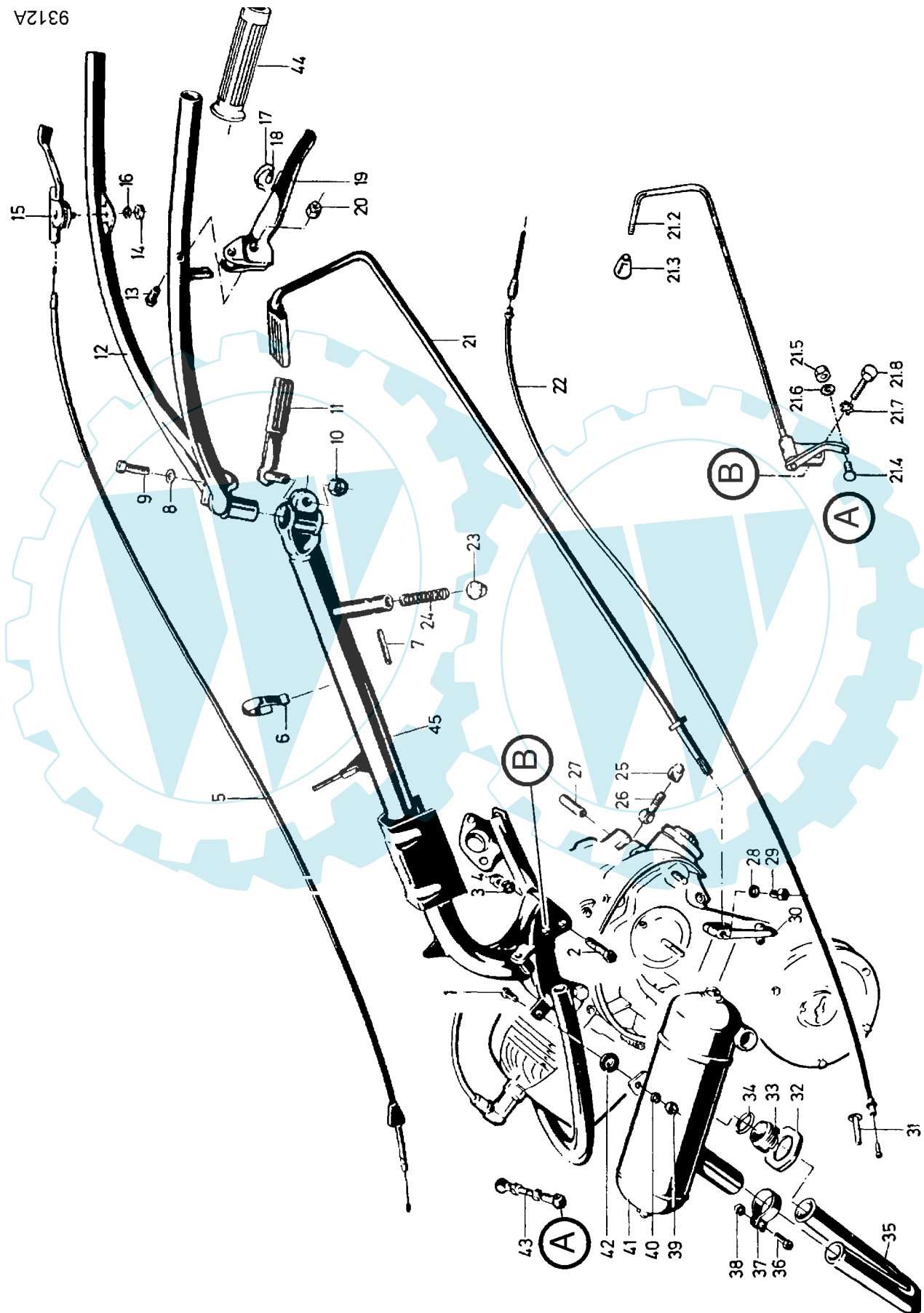
Blatt 1 von 1

Pos.	Teile-Nr.	Stück	Bezeichnung	Abmessung	Norm	Bemerkung
1	255 51	1	Teilesatz 255 51 Abdeckhaube			inkl. 2, 19, 20
2	008 56	1	Dichtring Fiber	A10 x28 x1	DIN 7603	Einzelteil von 1
3	256 46	1	Dichtdeckel			! mit Stiftschraube M6x50
3a	500 64	1	Dichtdeckel	M 6 x 42		! mit Stiftschraube M6x42
4	256 45	1	Dichtung Ritzeldeckel			
5						
6	005 82	1	Sechskantmutter Hals	M10		23 Nm
7	011 94	1	Federscheibe	B 14	DIN 137	
8	093 58	1	Kettenritzel			!, < 64350583
8a	448 88	1	Kettenritzel			!, > 64350584
9	241 92	1	Dichtung Blechgehäuse			
10	300 86	1	Motor Benzin 2-Takt mit 3-Gang		4,8 kW	agria 66/3
11	001 31	1	Sechskantschraube	M 8 x 45	DIN 933	
12	005 95	1	Sechskantmutter	M 8	DIN 934	
13	016 89	1	Scheibenfeder	3 x 3,7	DIN 6888	siehe Anmerkung 8
14	514 08	3	Scheibe	8,3x22 x3		
15	005 95	6	Sechskantmutter	M 8	DIN 934	
16	005 95	6	Sechskantmutter	M 8	DIN 934	
17	145 09	4	Dichtring Fiber	A 5 x11 x1,5	DIN 7603	
18	003 25	4	Linsenschraube	M 5x10	DIN 7985	
19	007 84	1	Scheibe	10,5x21 x2	DIN 125	
19a	514 06	1	Scheibe	6,3x18 x2,5		
20	256 49	1	Flügelmutter			
20a	281 06	1	Sicherungsmutter	M 6	DIN 980	

Tafel 770 Unterholm, Lenker, Bowdenzüge, Schaltstangen

Blatt 1 von 2 (<4970412)

9312A



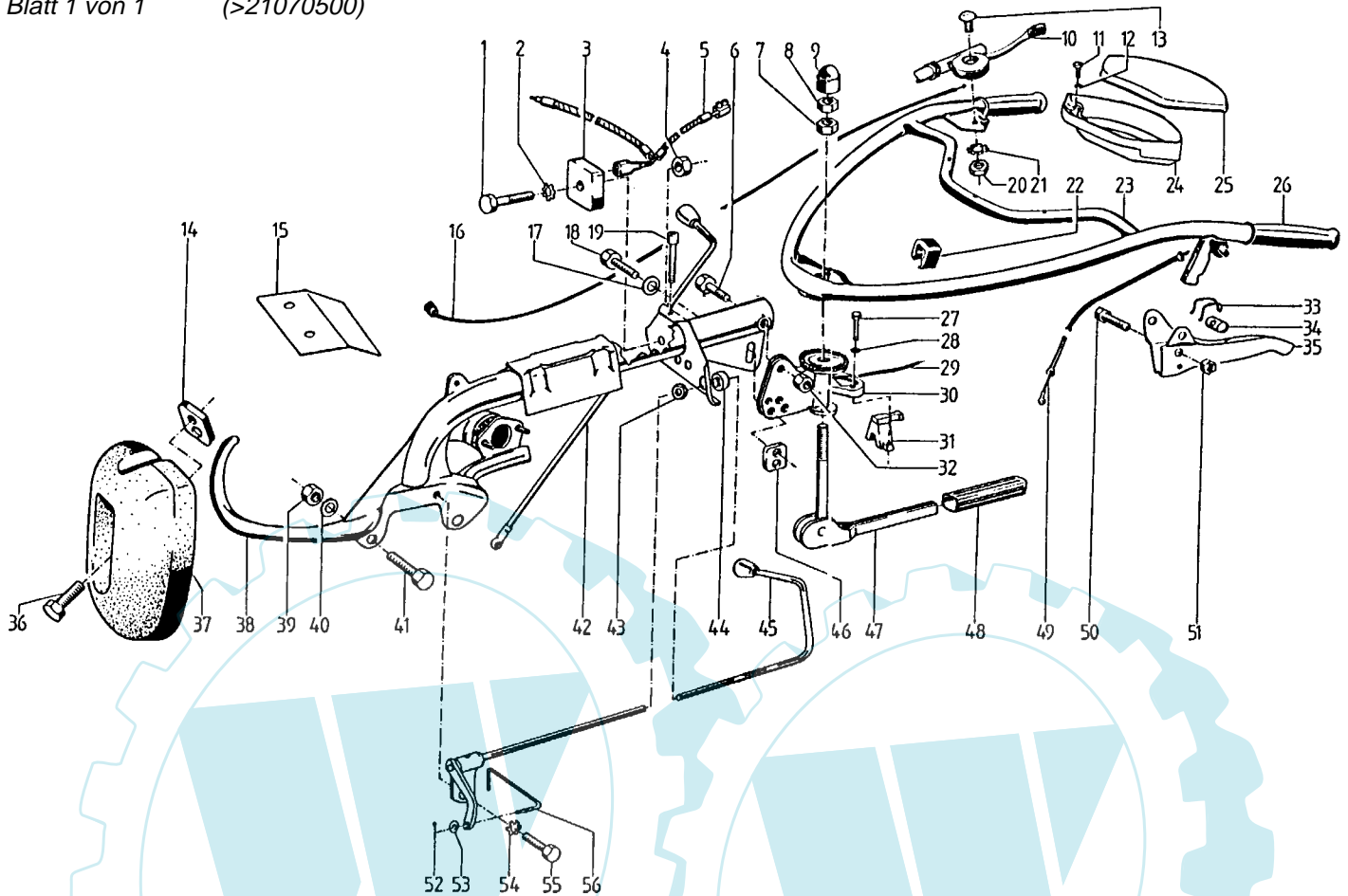
Ersatzteilliste agria-Einradhacke Typ 2100**agria** 997 008-A**Tafel 770 Unterholm, Lenker, Bowdenzüge, Schaltstangen**

Blatt 2 von 2 (<4970412)

Pos.	Teile-Nr.	Stück	Bezeichnung	Abmessung	Norm	Bemerkung
1	001 01	1	Sechskantschraube	M 8x 18	DIN 933	> 4967282
2	000 24	2	Sechskantschraube	M10x 60	DIN 931	
3	494 10	2	Zahnscheibe	A 10	DIN 6797	
4	005 97	2	Sechskantmutter	M10	DIN 934	
5	140 42	1	Bowdenzug Gas	1,5/1100/140		
6	053 74	1	Federschelle Seilzug			
7	015 96	1	Spannhülse	4x24	DIN 1481	
8	007 85	1	Scheibe	13 x24 x2,5	DIN 125	
9	001 00	1	Sechskantschraube	M12x 40	DIN 933	
10	006 00	1	Sechskantmutter	M16	DIN 934	
11	142 88	1	Spannhebel			
12	127 63	1	Lenkholm			
13	001 51	1	Sechskantschraube	M 8x 30	DIN 933	
14	005 93	1	Sechskantmutter	M 6	DIN 934	
15	275 44	1	Gasregulierhebel	cpl. Hub 36		
15a	032 53	1	Abstützhülse			
15b	304 37	1	Zahnstange	30 mm		
16	494 06	1	Zahnscheibe	A 6	DIN 6797	
17	151 67	1	Formfeder Handhebelzug			
18	134 25	1	Zylinderbolzen 1 Querloch	10x 14		
19	176 99	1	Handhebel + Innenseilbogen			
20	281 08	1	Sicherungsmutter	M 8	DIN 980	
21		1	Schaltstange Radtrieb			ED 21.2 - 21.8
21a	149 23	1	Handgriff Plastik	90x24x11/5		
21.2	452 91	1	Schaltstange Radantrieb			
21.3	146 50	1	Schaltgriff	44x22x9		
21.4	021 12	1	Kugelzapfen	A 8	DIN 71803	
21.5	494 05	1	Zahnscheibe	A 5	DIN 6797	
21.6	005 92	1	Sechskantmutter	M 5	DIN 934	
21.7	494 08	1	Zahnscheibe	A 8	DIN 6797	
21.8	001 09	1	Sechskantschraube	M 8x 20	DIN 933	Einzelteil von 21
22	294 38	1	Bowdenzug Kupplung	2 /1200/135		
23	253 49	1	Schaltstangengleitstück			
24	253 48	1	Druckfeder Stangengleitstück			
25	233 43	2	Hutmutter	M12x1,5		
26	005 31	2	Augenschraube	M12x1,5x 40		
27	018 32	2	Nietstift	12h11x55	DIN 7341	
28	012 95	1	Federring	A 6	DIN 128	
29	001 42	1	Sechskantschraube	M 6x 25	DIN 933	
30	528 09	1	Teilesatz Bogenhebel 25338			
31	017 80	1	Flachniete	B5x12 St	DIN 7338	Einzelteil von 45
32	129 21	1	Sechskantmutter	AM38x1,5	DIN 439	
32a	129 22	1	Sechskantmutter	AM45x1,5	DIN 439	
33	130 09	1	Auspuffrohrmutter	M38x1,5		
33a	130 10	1	Auspuffrohrmutter	M45x1,5		
34	211 52	1	Formscheibe	43/32 x2		
34a	265 19	1	Formscheibe	42/34,5x2		
35	476 77	1	Auspuffrohr	66/3		! EDT 719 41 für Motor agria 66, EDT 719 08 für Motor agria 64 < 4967281
36	001 12	1	Sechskantschraube	M 6x 16	DIN 933	
37	021 94	1	Klemmschelle	30x12x2		
38	005 74	1	Sechskantmutter Hals	M 6		
39	005 95	1	Sechskantmutter	M 8	DIN 934	
40	012 96	1	Zahnscheibe	A 8	DIN 6797	
41	099 33	1	Teilesatz 719 08 = 64 / 4,5PS / Teilesatz 719 41 = 66			! EDT 719 41 für Motor agria 66, EDT 719 08 für Motor agria 64
41a	452 72	1	Warmluftleitblech			
42	007 82	2	Scheibe	8,4x17 x1,6		
43	474 17	1	Schaltverbindungsstange			
43a	007 80	1	Scheibe	6,4x12,5x1,6		wird beim Anbau von Frontgewicht benötigt
43b	014 54	2	Splint	2 x20	DIN 94	
44	128 25	2	Handgriff	123x31x20 PVC		
45	452 88	1	Unterholm			
45a	506 82	1	Verbindungswinkel			
45b	503 60	1	Klemmschelle	22x20x0,8		

Tafel 1336 Unterholm, Lenker, Bowdenzüge, Schaltstangen

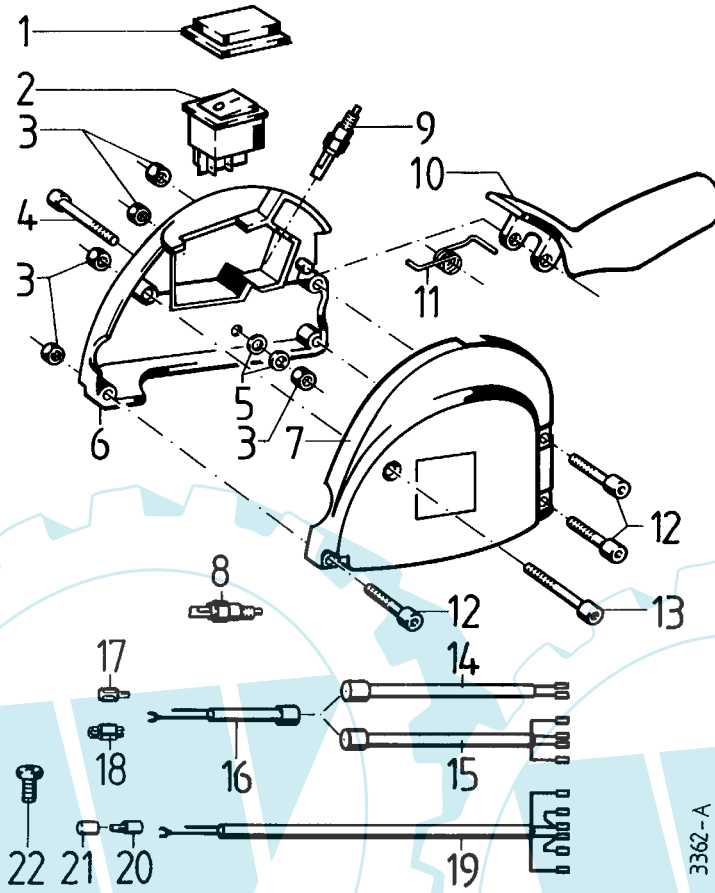
Blatt 1 von 1 (>21070500)



Pos. Teile-Nr.	Stück	Bezeichnung	Bemerkung	Pos. Teile-Nr.	Stück	Bezeichnung	Bemerkung	
1	000 22	1	Sechskantschraube M 6 x 30	> 2107 8770	31	508 92	1	Schalter Stopp
2	537 06	1	Doppelzahnscheibe 6	> 2107 8770	32	281 10	1	Sicherungsmutter M10
3	633 15	1	Drehzahlbegrenzer	> 2107 8770	33	151 67	1	Formfeder
4	281 06	1	Alocmutter M 6	> 2107 8770	34	134 25	1	Zylinderbolzen 10 x 14
5	633 20	1	Leitungssatz	> 2107 8770	35	134 27	1	Handhebel
				< 2108 1859				< 2108 1859
				> 2107 8770	a	737 92	1	Handhebel
a	555 41	3	Kabelbinder	> 2107 8770	36	000 39	1	Sechskantschraube M10 x 45
6	000 07	1	Sechskantschraube M10 x 65		37	2128 011	1	Frontgewicht
7/8	005 98	2	Sechskantmutter M12	> 2107 6470	38	554 18	1	Unterholm
9	552 12	1	Mutterkappe	> 2107 6470	39	005 97	1	Sechskantmutter M10
10	275 44	1	Gasregulierhebel		40	494 10	1	Zahnscheibe A10
a	032 53	1	Abstützhülse		41	000 24	1	Sechskantschraube M10 x 60
11	268 77	3	Linsenblechschraube 4,8 x 13	Einzelteil von 23	42	554 27	2	Schaltstange für Hacktriebwerk
12	199 68	3	Scheibe 6,2 x 14	Einzelteil von 23	a	146 50	4	Schaltgriff
13	304 26	1	Linsenschraube M 6 x 26	Einzelteil von 10	b	247 15	2	Kugelpfanne B10/M6 DIN 71805
14	536 19	1	Sonder-Vierkantmutter M10		c	789 20	1	Sprengring R10 DIN 71805
15	452 72	1	Warmluftleitblech		d	247 87	1	Sicherungsbügel S10 DIN 71805
16	140 42	1	Seilzug für Gas 1,5 / 1100 / 140		43	512 59	1	Flachbund-Sechskantmutter
a	209 58	1	Gummitülle		44	512 68	1	Führungstülle
17	514 10	1	Scheibe 10,4 x 28 x 3		45	452 91	1	Gangschaltstange
18	001 16	1	Sechskantschraube M10 x 35		a	146 50	1	Schaltgriff
19	002 46	1	Innensechskantschraube M 5 x 60		46	536 19	1	Sonder-Vierkantmutter M10
20	005 93	1	Sechskantmutter M 6		47	619 80	2	Spannhebel
21	494 06	1	Zahnscheibe A 6		48	142 90	2	Handgriff
22	196 09	2	Seilzughalter		49	294 38	1	Seilzug für Kupplung 2 / 1200 / 135
23	518 13	1	Lenker (mit Werkzeugkasten)	inkl. 11, 12, 24, 25	50	001 51	1	Sechskantschraube M 8 x 30
24	536 91	1	Werkzeugkasten-Unterteil	Einzelteil von 23	51	281 08	1	Sicherungsmutter M 8
25	536 92	1	Werkzeugkasten-Deckel	Einzelteil von 23	52	014 56	2	Splint 2 x 12
26	128 25	2	Handgriff		53	007 80	2	Scheibe 6,4 x 12,5 x 1,6
27	268 77	2	Linsenblechschraube 4,8 x 13		54	494 08	1	Zahnscheibe A 8
28	494 05	2	Zahnscheibe A 5		55	001 09	1	Sechskantschraube M 8 x 20
29	553 03	1	Leitung 1 x 1,5 x 650	< 2107 8769	56	474 17	1	Schaltverbindungsstange
30	554 24	1	Holmgelenkteil	< 2107 6469				
a	619 79	1	Holmgelenkteil	> 2107 6470				
b	536 22	1	Griffschraube 12 x 70	< 2107 6469				

Tafel 2264 Sicherheitsschalter

Blatt 1 von 1 (>2108 1860)

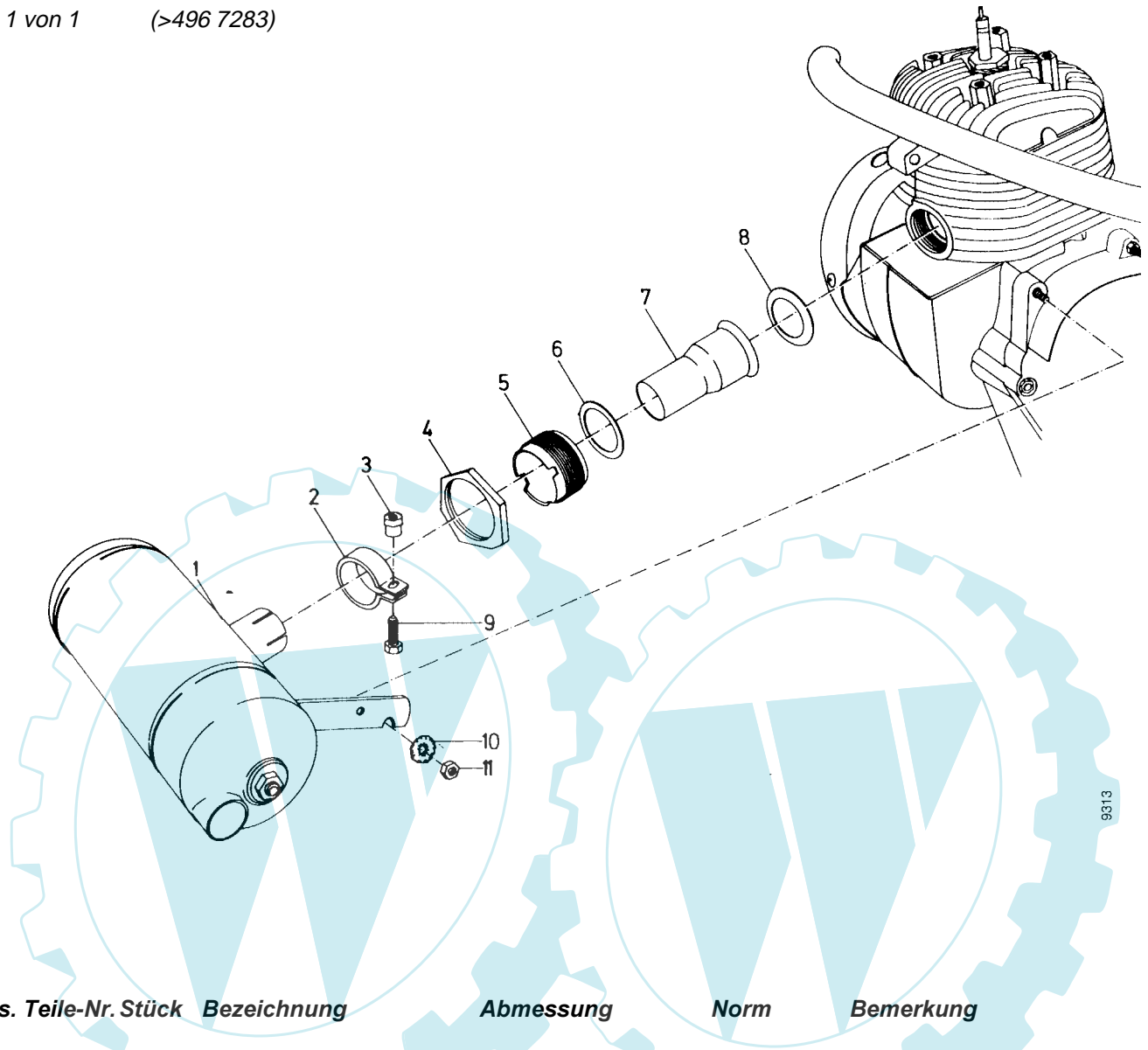


Pos.	Teile-Nr.	Stück	Bezeichnung	Abmessung	Norm	Bemerkung
1	737 09	1	Kappe für Wippschalter			
2	737 08	1	Wippschalter			
3	281 05	5	Sicherungsmutter	M 5		
4	731 57	1	Innen6ktschraube	M 5 x 50		
5	007 79	2	Scheibe	5,3 x 10 x 1		
6	737 04	1	Schaltergehäuse rechts			
7	737 03	1	Schaltergehäuse links			
8	732 63	1	Schalter, Schließer, 2pol.			
9	732 63	1	Schalter, Schließer, 2pol.			
10	737 00	1	Schalthebel			
11	737 07	1	Schenkelfeder			
12	731 56	3	Innen6ktschraube	M 5 x 30		
13	731 71	1	Innen6ktschraube	M 5 x 45		
14			entfällt			
15			entfällt			
16			entfällt			
17			entfällt			
18	553 00	1	Abzweig-Leitungsverbinder			
19	737 16	1	Leitungssatz	2 x 1 x 1250		
20			entfällt			
21			entfällt			

für Kupplungshebel

Tafel 1335 Auspuff

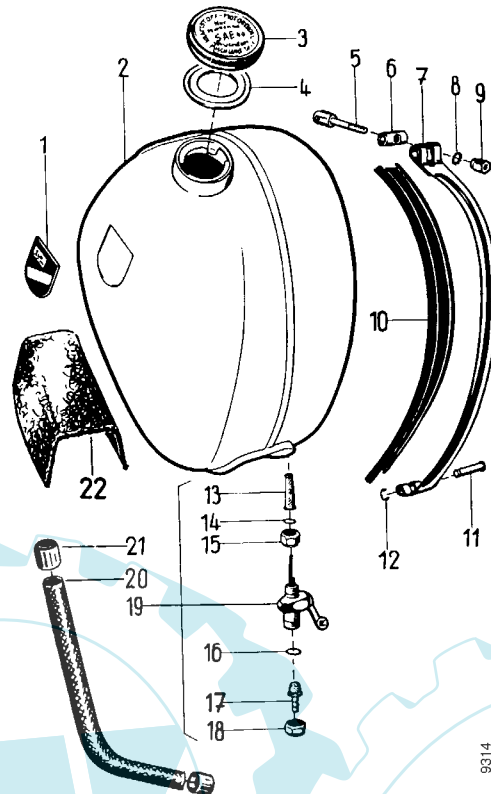
Blatt 1 von 1 (>496 7283)



Pos.	Teile-Nr.	Stück	Bezeichnung	Abmessung	Norm	Bemerkung
1	537 92	1	Auspufftopf	66/3		
1a	537 35	1	Teilesatz Auspuffbogen			(Sonderwunsch)
1b	565 64	1	Berührungsschutz Auspuff			
1c	003 02	4	Linsenschraube	M 6x 6	DIN 7985	
1d	537 06	4	Doppelzahnscheibe	6		
2	021 94	1	Klemmschelle	30x12x2		
3	005 74	1	Sechskantmutter Hals	M 6		
4	129 22	1	Sechskantmutter	AM45x1,5	DIN 439	
4a	129 21	1	Sechskantmutter	AM38x1,5	DIN 439	! für Motor agria 64
5	130 10	1	Auspuffrohrmutter	M45x1,5		!
5a	130 09	1	Auspuffrohrmutter	M38x1,5		! für Motor agria 64
6	265 19	1	Formscheibe	42/34,5x2		
7	537 93	1	Auspuffstutzen	agria 66/3		! > 4967282
7a	745 50	1	Auspuffstutzen	agria 64		!
8	265 19	1	Formscheibe	42/34,5x2		
8a	211 52	1	Formscheibe	43/32 x2		! für Motor agria 64
9	001 12	1	Sechskantschraube	M 6x 16	DIN 933	
10	537 06	1	Doppelzahnscheibe	6		
11	005 93	1	Sechskantmutter	M 6	DIN 934	

Tafel 349 Kraftstoffbehälter

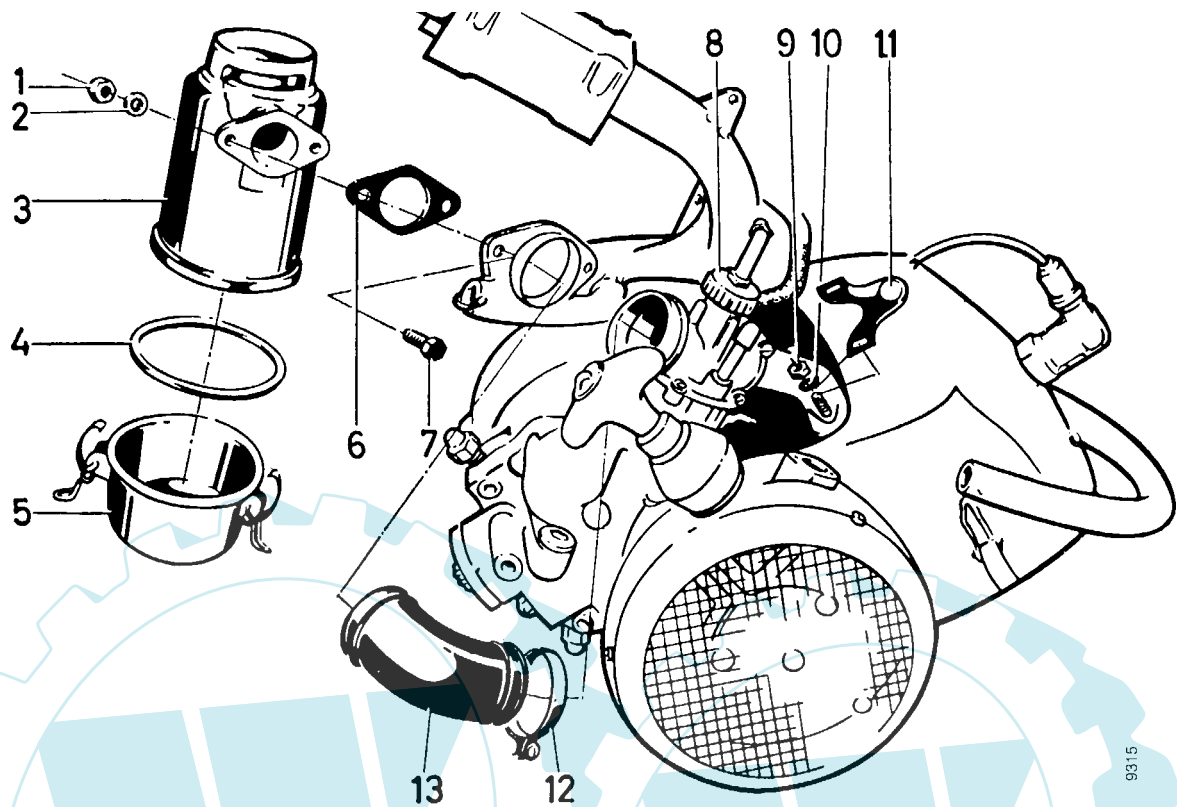
Blatt 1 von 1



Pos.	Teile-Nr.	Stück	Bezeichnung	Abmessung	Norm	Bemerkung
1	481 77	2	Schild	agria 108mm we		
1a	514 63	2	Schild	2100		
2	312 06	1	Kraftstoffbehälter	4,5 l		
3	021 27	1	Kraftstoffbehälterdeckel	RENK 30	DIN 73400	
3a	123 36	1	Kraftstoffbehälterdeckel	RENK 40		
4	008 97	1	Kraftstoffbehälterdeckel	RENK 30	DIN 73400	Einzelteil v. Pos. 3
4a	008 88	1	Dichtring Rundgummi	40 x59 x2		Einzelteil v. Pos. 3a
5	489 43	1	Sonderschraube Ring	M 5x 40		< 4970412
5a	017 80	1	Flachniete	B5x12 St	DIN 7338	zur Befestigung von Pos. 5
						< 4970412
5b	002 46	1	Innensechskantschraube	M 5x 60	DIN 912	> 21070500
6	091 91	1	Zylinderbolzen 1 Querloch	10x 20		
7	091 97	1	Spannband	ÖSE/ ÖSE 20x340		
8	012 17	1	Zahnscheibe	A 5	DIN 6797	zur Befestigung v. Pos. 7
						< 4970412
9	005 80	1	Sechskantmutter Hals	M 5		zur Befestigung v. Pos. 7
						< 4970412
10	9503 06	M	Profilgummi	20x4,6x1,2		
10a	053 06	1	Gummikeil			
11	091 99	1	Spannhülse	6x24	DIN 1481	
11a	015 85	1	Spannhülse	6x24	DIN 1481	
12	014 10	1	Idealscheibe	5 x0,7	DIN 6799	
13	-	-	-			
14	008 48	1	Dichtring Fiber	A 7 x10 x1	DIN 7603	Einzelteil von Pos. 19
15	021 32	1	Anschlussmutter	M12x1,5		Einzelteil von Pos. 19
16	091 94	1	Einfüllstutzen	Renk30		Einzelteil von Pos. 19
17	-	-	-			
18	-	-	-			
19	266 42	1	Hahn für Kraftstoff + Mutter		M 16x1 /6	
20	9524 04	M	Kraftstoffschlauch	A 4,5x2,5-K	DIN 73379	
21	023 11	2	Schlauchhülse	10,5x11,9		
22	283 17	1	Unterlage Kokos	150x130x2-3		

Tafel 771 Ölbadluftfilter

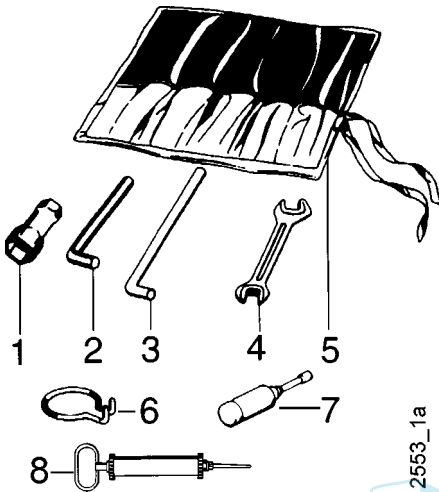
Blatt 1 von 1



Pos.	Teile-Nr.	Stück	Bezeichnung	Abmessung	Norm	Bemerkung
1	005 95	2	Sechskantmutter	M 8	DIN 934	
2	012 96	2	Zahnscheibe	A 8	DIN 6797	
3	251 78	1	Luftfilter Ölbad Flansch m. Kappe			
4	033 39	1	Dichtung Gummi			
5	033 38	1	Öltopf mit Schnellverschluss			
5a	362 74	1	Teilesatz Drahtver. 03303/270/400			Einzelteil von 3
6	011 61	1	Dichtung Ovalflansch		DIN 71511	
7	001 01	2	Sechskantschraube	M 8x 18	DIN 933	
8	102 70	1	Vergaser	1/18/88		
9	005 93	2	Sechskantmutter	M 6	DIN 934	
10	011 90	2	Federscheibe	B 6	DIN 137	
11	052 65	1				entspricht nicht der bildlichen Darstellung; < 4970412
12	500 73	2	Schlauchschelle	32-50x 9	DIN 3017	
13	236 73	1	Bogenmuffe	37/37 90°		

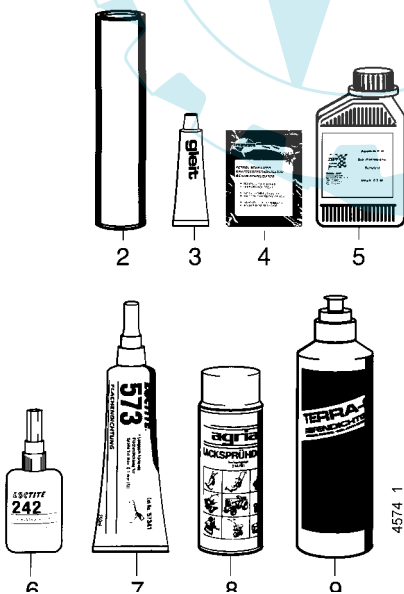
Ersatzteilliste agria-Einradhacke Typ 2100

Tafel 2124 Werkzeug



Pos.	Teil-Nr.	Benennung	Bemerkung
1	490 00	Werkzeugsatz	(inkl. 1, 1a, 1b, 2, 3, 4, 4a, 5)
a	479 50	Sechskantsteckschlüssel 9 x 24	
b	354 96	Sechskantsteckschlüssel 21 x 26	
c	281 47	Sechskantsteckschlüssel 17	
d	281 68	Sechskantsteckschlüssel 19 x 21	
e	724 70	Sechskantsteckschlüssel 13 x 21	
	766 22	Sechskantsteckschlüssel 16	
2	025 26	Sechskantstiftschlüssel 8	
a	025 25	Sechskantstiftschlüssel 6	
b	025 27	Sechskantstiftschlüssel 10	
c	025 24	Sechskantstiftschlüssel 4	
3	025 12	Drehstift Ø 10	
a	724 71	Drehstift Ø 8	
4	175 10	Doppelpmaulschlüssel 10 x 11	
a	172 17	Doppelpmaulschlüssel 13 x 17	
b	493 41	Doppelpmaulschlüssel 19 x 24	
5	044 27	Werkzeutasche	
6	568 99	Ringhaken	Demontage: Schaltstangen-Federsplint
7	025 43	Fettpresse 36 x 140	
8	771 83	Ölabsaugpumpe	

Tafel 2137 Schmierstoffe, Korrosionsschutzmittel, Klebstoffe, Lacke

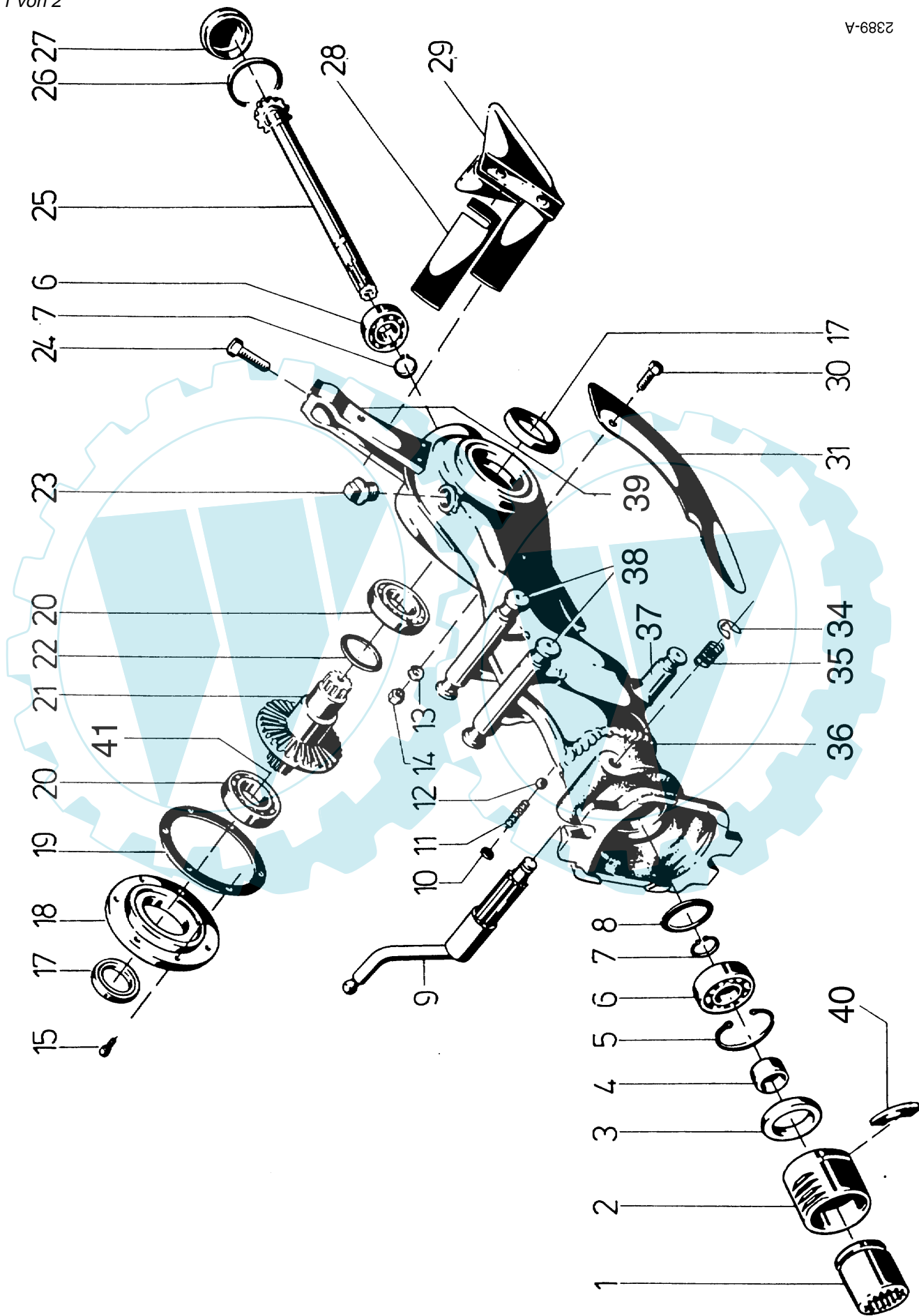


Pos.	Teil-Nr.	Benennung		
2	604 80	Spezialfett, wasserresistent	Loctite 242	Patrone 400 g
3	671 20	Gleitmo-Paste	Loctite 270	Tube 50 g
4	799 09	Kraftstoff-Stabilisator	Loctite 638	Beutel 5g
5	690 36	Bio-Korrosionsschutzöl	Loctite 573	Flasche 500 ml
6	559 94	Klebstoff, mittelfest,		Flasche 50 ml
a	559 95	Klebstoff, stark,		Flasche 50 ml
b	559 96	Klebstoff, hochfest,		Flasche 50 ml
7	559 97	Flächendichtung, flüssig,		Tube 250 ml
8	181 03	Sprühlack, birkengrün		Sprühdose 400 ml
a	712 98	Sprühlack, rot RAL 2002		Sprühdose 400 ml
b	509 68	Sprühlack, schwarz		Sprühdose 400 ml
9	713 13	Reifendichtgel	Terra-S	Flasche 1 Ltr.

Tafel 547 Hackgetriebe 2101 111

Blatt 1 von 2

V-688Z



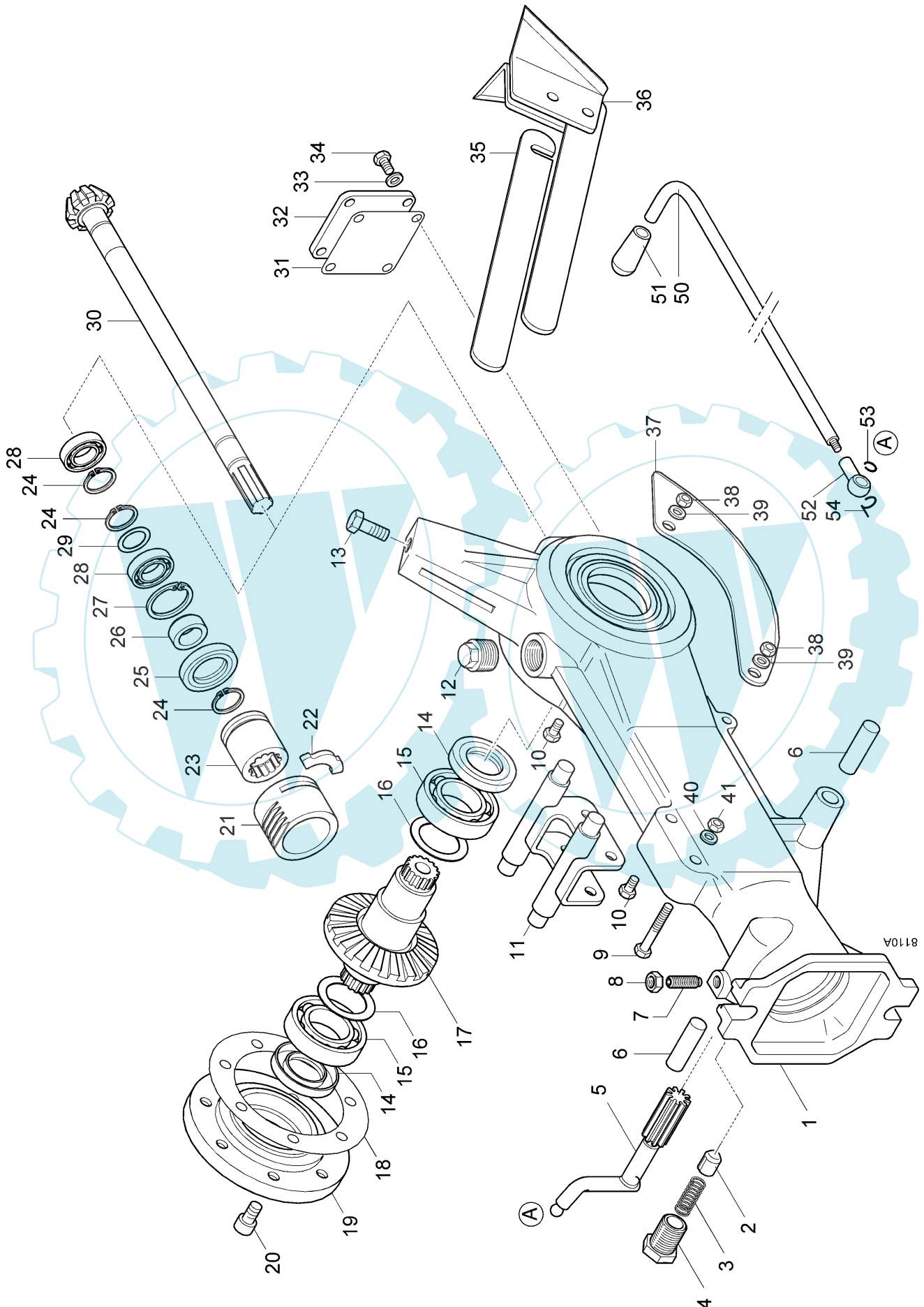
Ersatzteilliste agria-Einradhacke Typ 2100**agria** 997 008-A**Tafel 547 Hackgetriebe 2101 111**

Blatt 2 von 2

Pos.	Teile-Nr.	Stück	Bezeichnung	Abmessung	Norm	Bemerkung
1	100 65	1	Kuppelmuffe			
2	100 67	1	Zahnhülse			
3	019 77	1	Wellendichtring	B1 25x40x 7	DIN 3760	
4	072 68	1	Ring	17M6 x25H11 x12		
5	013 79	1	Seegerring	I40x1,75	DIN 472	
6	025 64	2	Kugellager	17x 40x12 6203	DIN 625	
7	269 90	2	Seegerring	A17x1,5	DIN 471	
8	010 95	x	Einstellscheibe	25 x34,5x0,2		
8a	010 96	x	Einstellscheibe	25 x34,5x0,4		
8b	266 66	x	Einstellscheibe	25 x39,5x0,8		
9	209 19	1	Schalthebel	75 mm		! Ausführung ohne Schaltstange
9a	554 25	1	Schalthebel	110 mm		! Ausführung für Schaltstange
10	253 14	1	Verschluss-Scheibe	12	DIN 470	
11	049 34	1	Druckfeder Schaltrastung			
12	018 56	1	Kugel	10	DIN 5401	
13	494 08	1	Zahnscheibe	A 8	DIN 6797	
14	005 95	1	Sechskantmutter	M 8	DIN 934	
15	253 24	10	Innensechskantschraube	M 6x 12	DIN 912	242
16	-	-	-	-	-	-
17	019 83	2	Wellendichtring	B1 30x47x 7	DIN 3760	
18	100 71	1	Hackgetriebedeckel			
19	100 70	1	Dichtung Hackgetriebedeckel			
20	025 55	2	Kugellager	30x 55x13 6006	DIN 625	
21	100 69	1	Hack-Kegelrad	Z 30		
22	010 91	x	Einstellscheibe	32 x41,5x0,2		
22a	010 92	x	Einstellscheibe	32 x41,5x0,2		
22b	266 76	x	Einstellscheibe	32 x41,5x1		
23	021 21	1	Verschluss-Schraube	R3/8		
24	001 27	1	Sechskantschraube	M10x 30	DIN 933	
25	543 67	1	Hackritzelwelle	Z 11		
26	008 66	1	Dichtring Fiber	45x54 x2	DIN 7603	
27	100 72	1	Verschlussdeckel			
28	100 63	1	Stellblech			
29	100 61	1	Hacksporn	kpl.		
30	001 09	1	Sechskantschraube	M 8x 20	DIN 933	
31	100 60	1	Sporn			
34	014 14	1	Idealscheibe	9 x1,1	DIN 6799	
35	252 08	1	Druckfeder Schalthebel			
36	507 79	1	Hackgehäuse			
37	455 52	1	Haubenträger			
38	242 00	1	Haubenträger			Einzelteile von 36
39	267 54	1	Sterz			
40	100 66	1	Segment			
41	271 15	2	Einstellscheibe	40 x54,5x0,4		

Tafel 2518 Hackgetriebe 2101 121

Blatt 1 von 2



Ersatzteilliste agria-Einradhacke Typ 2100**agria** 997 008-A**Tafel 2518 Hackgetriebe 2101 121**

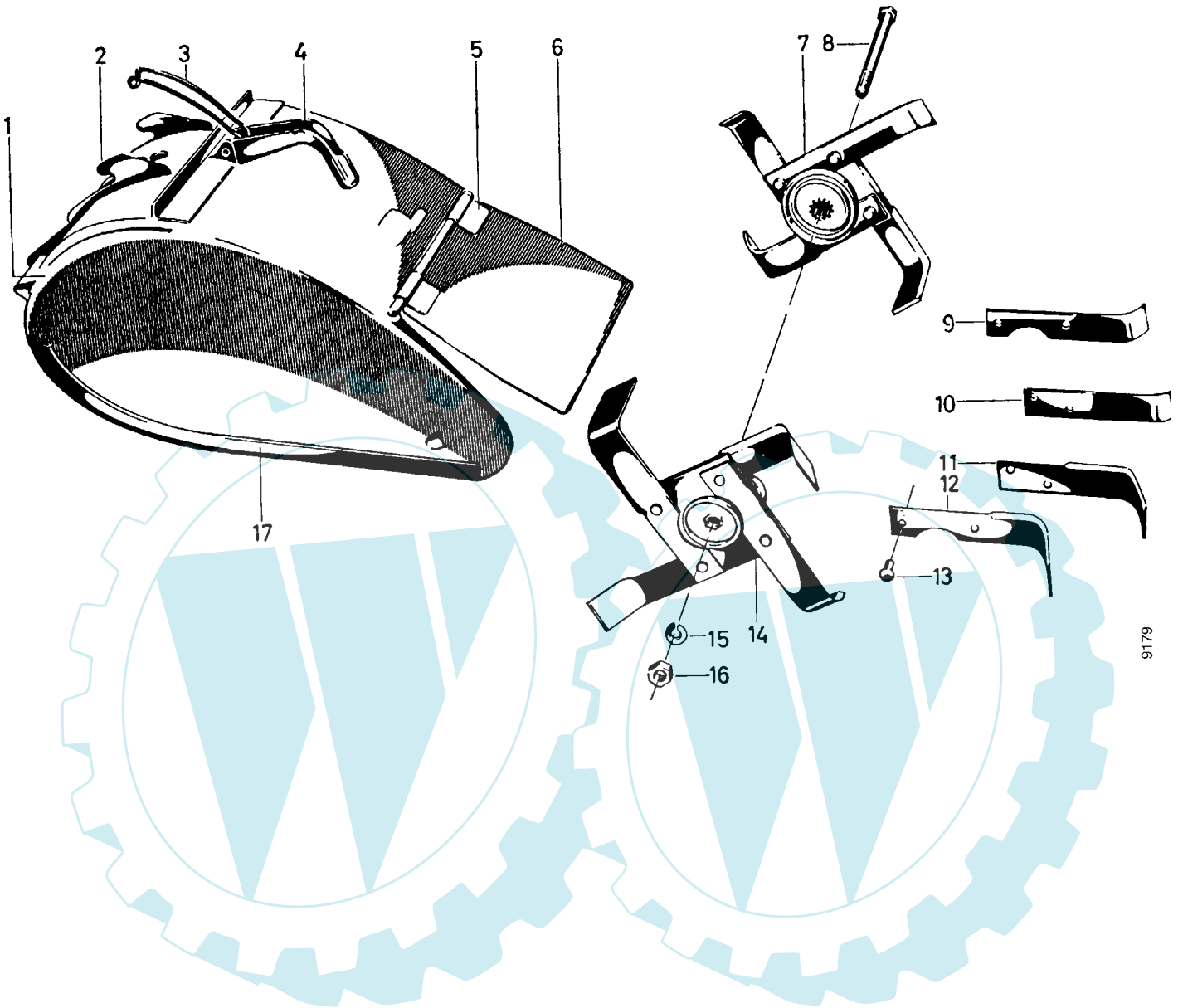
Blatt 2 von 2

Pos.	Teile-Nr.	Stück	Bezeichnung	Abmessung	Norm	Bemerkung
1	450 083	1	Gehäuse			
2	789 38	1	Raststift			
3	789 19	1	Druckfeder			
4	789 37	1	Rasthülse			
5	450 084	1	Schaltwelle			
6	162 64	2	Zylinderstift			
7	005 71	1	Gewindestift	M8x20		
8	005 95	1	Sechskantmutter	M8		
9	000 68	2	Sechskantschraube	M8x50		
10	001 26	2	Sechskantschraube	M6x20		
11	450 085	1	Schutzdachträger			
12	675 70	1	Verschlusschraube	R 1/2"		
13	001 27	1	Sechskantschraube	M10x30		
14	176 78	2	Wellendichtring B1SL	30x47x7		
15	025 55	2	Kugellager 6006			
16	010 91	X	Distanzscheibe			
16a	010 92	X	Einstellscheibe			
17	100 69	1	Hackkegelrad			
18	450 092	1	Dichtung			
19	450 087	1	Deckel			
20	002 17	7	Innensechskantschraube	M8x20		
21	100 67	1	Zahnhülse			
22	100 66	1	Segment			
23	100 65	1	Kuppelmuffe			
24	269 90	3	Seegerring	a17x1,5		
25	019 77	1	Wellendichtring	25x40x7		
26	450 088	1	Ring			
27	013 79	1	Seegerring	i40x1,75		
28	025 64	2	Kugellager 6203			
29	010 86	X	Einstellscheibe			
29a	010 87	X	Einstellscheibe			
30	450 089	1	Hackritzeltwelle			
31	450 086	1	Dichtung			
32	450 090	1	Deckel			
33	494 06	4	Zahnscheibe	A6		
34	001 12	4	Sechskantschr.	M6x16		
35	511 13	1	Stellstange			
36	511 11	1	Hacksporn kpl.			inkl. 35
37	450 091	1	Schwert			
38	005 93	2	Sechskantmutter	M6		
39	494 06	2	Zahnscheibe	A6		
40	007 82	2	Scheibe			
41	281 08	2	Sicherungsmutter	M8		
50	554 27	1	Schaltstange			
51	146 50	1	Schaltgriff	44 x 22 x 9		
52	247 15	1	Kugelpfanne	B10/M 6	DIN 71805	
53	789 20	1	Sprengring	R10	DIN 71805	
54	247 87	1	Sicherungsbügel	S10	DIN 71805	

Ersatzteilliste agria-Einradhacke Typ 2100

Tafel 546 Hacksätze 2101 031/041 - 2109 031/041
Schutzhauben 2101 061 - 2109 061

Blatt 1 von 2



9179

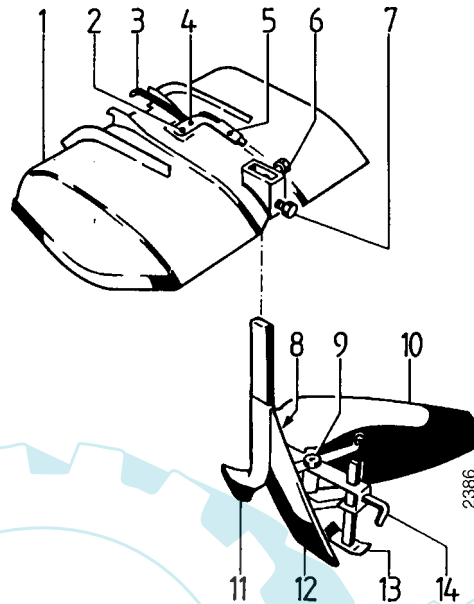
Ersatzteilliste agria-Einradhacke Typ 2100**agria** 997 008-A**Tafel 546 Hacksätze 2101 031/041 - 2109 031/041**
Schutzhauben 2101 061 - 2109 061

Blatt 2 von 2

Pos.	Teile-Nr.	Stück	Bezeichnung	Abmessung	Norm	Bemerkung
1	21010 61	1	Schutzhaube	10 cm		
1 a	21020 61	1	Schutzhaube	16 cm		
1 b	21030 61	1	Schutzhaube	22 cm		
1 c	21050 61	1	Schutzhaube	32 cm		
1 d	21060 61	1	Schutzhaube	38 cm		
1 e	21070 61	1	Schutzhaube	42 cm		
1 f	21080 61	1	Schutzhaube	50 cm		
1 g	21090 61	1	Schutzhaube	65 cm		
2	252 65	1	Haubentragblech			
3	252 61	1	Bandfeder Gerätespanner			
3a	018 25	1	Nietstift	6h11x32	DIN 7341	
4	283 00	1	Spanngriff			inkl. 3
7	21010 31	1	Hackwerkzeug links	Stück 10 cm		
7 a	21020 31	1	Hackwerkzeug links	Stück 16 cm		
7 b	21030 31	1	Hackwerkzeug links	Stück 22 cm		
7 c	21050 31	1	Hackwerkzeug links	Stück 32 cm		
7 d	21060 31	1	Hackwerkzeug links	Stück 38 cm		
7 e	21070 31	1	Hackwerkzeug links	Stück 42 cm		
7 f	21080 31	1	Hackwerkzeug links	Stück 50 cm		
7 g	21090 31	1	Hackwerkzeug links	Stück 65 cm		
8	253 05	1	Sechskantschraube	M10x130	DIN 931	
8 a	253 01	1	Sechskantschraube	M10x150	DIN 931	
8 b	253 01	1	Sechskantschraube	M10x150	DIN 931	
8 c	253 04	1	Spannschraube Sechskant	M10x 290		
8 d	253 04	1	Spannschraube Sechskant	M10x 290		
8 e	253 04	1	Spannschraube Sechskant	M10x 290		
8 f	253 06	1	Spannschraube Sechskant	M10x 410		
8 g	344 69	1	Spannschraube Sechskant	M10x 550		
9	254 97	4	Hackmesser links	280		
10	271 33	4	Hackmesser links	280		
11	271 34	4	Hackmesser rechts	280		
12	254 98	4	Hackmesser rechts	280		
13	017 14	8	Halbrundniete	ST 8x18	DIN 660	
13 a	017 18	8	Halbrundniete	ST 8x15	DIN 660	
14	21010 41	1	Hackwerkzeug rechts	Stück 10 cm		
14 a	21020 41	1	Hackwerkzeug rechts	Stück 16 cm		
14 b	21030 41	1	Hackwerkzeug rechts	Stück 22 cm		
14 c	21050 41	1	Hackwerkzeug rechts	Stück 32 cm		
14 d	21060 41	1	Hackwerkzeug rechts	Stück 38 cm		
14 e	21070 41	1	Hackwerkzeug rechts	Stück 42 cm		
14 f	21080 41	1	Hackwerkzeug rechts	Stück 50 cm		
14 g	21090 41	1	Hackwerkzeug rechts	Stück 65 cm		
15	494 10	2	Zahnscheibe	A 10	DIN 6797	
16	005 97	1	Sechskantmutter	M10	DIN 934	
17	527 72	2	Haubenkufe ohne Buckel	10 - 38 cm		je Schutzhaube
17a	527 71	2	Haubenkufe ohne Buckel	42 - 65 cm		je Schutzhaube
17 b	527 72	2	Haubenkufe ohne Buckel	10 - 38 cm		je Schutzhaube
?						je Schutzhaube
?						je Schutzhaube
17 e	527 71	2	Haubenkufe ohne Buckel	42 - 65 cm		je Schutzhaube
17 f	527 71	2	Haubenkufe ohne Buckel	42 - 65 cm		je Schutzhaube
17 g	527 71	2	Haubenkufe ohne Buckel	42 - 65 cm		je Schutzhaube

Tafel 674 Häufelkörper 2152 011

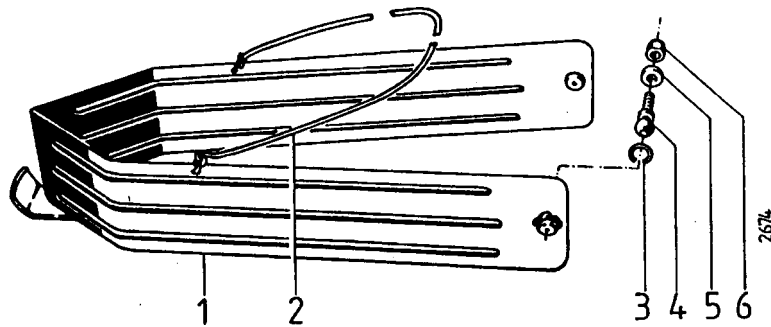
Blatt 1 von 1



Pos.	Teile-Nr.	Stück	Bezeichnung	Abmessung	Norm	Bemerkung
1	21520 31	1	Schutzhaube			inkl. 2-7
2	018 26	1	Nietstift	6h11xx40	DIN 7341	
3	252 61	1	Bandfeder Gerätespanner			Einzelteil von 5
4	018 25	1	Nietstift	6h11xx32	DIN 7341	Einzelteil von 5
5	154 51	1	Spanngriff			inkl. 3 und 4
6	001 07	1	Sechskantschraube	M12x 20	DIN 933	
7	001 17	1	Sechskantschraube	M12x 30	DIN 933	
8	592 30	1	Sechskantschraube	M 8x140	DIN 931	
8a	281 08	1	Sicherungsmutter	M 8	DIN 980	
9	007 64	1	Flachrundschrabe	M10x 25	DIN 603	
9a	007 86	1	Scheibe	15 x28 x2,5	DIN 125	
9b	005 97	1	Sechskantmutter	M10	DIN 934	
9c	494 10	1	Zahnscheibe	A 10	DIN 6797	
10	149 35	1	Streichblech rechts			
11	2520 11	1	Häufelkörper			inkl. 8-14
12	149 36	1	Streichblech links			
13	631 59	1	Kufe			
14	001 27	1	Sechskantschraube	M10x 30	DIN 933	

Tafel 2395 Blattabweiser 2130 031

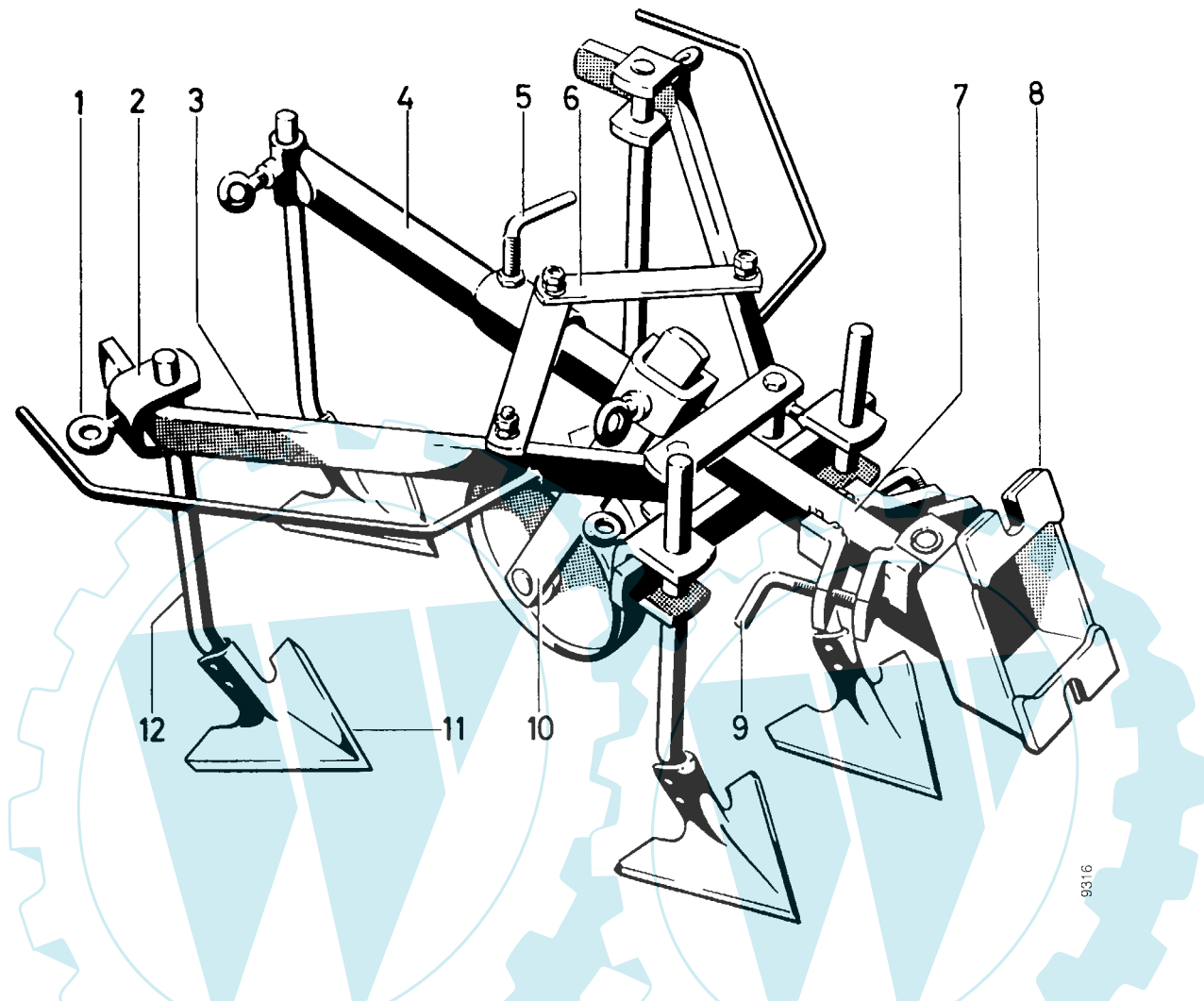
Blatt 1 von 1



Pos.	Teile-Nr.	Stück	Bezeichnung	Abmessung	Norm	Bemerkung
	12130 031	1	Blattabweiser			inkl. 2-7
1a	555 91	1	Kugelfasse			Schweissteil
2	9508 04	M	Spiralgeflechtseil	H 4		2,6 m
3	011 73	2	Sprengring	R13x1,2	DIN 71805	
4	021 16	2	Kugelzapfen	A13/M 8	DIN 71803	
5	514 08	2	Scheibe	8,3x22x3		
6	006 65	2	Sicherungsmutter	M 8	DIN 985	

Tafel 668 **Zughacke Artikel 2172 011**

Blatt 1 von 1



Pos.	Teile-Nr.	Stück	Bezeichnung	Abmessung	Norm	Bemerkung
1	001 27	6	Sechskantschraube	M10x 30	DIN 933	
2	155 25	4	Klemmbügel			
3						ENL
4						ENL
5	001 17	1	Sechskantschraube	M12x 30	DIN 933	
6						ENL
6a	007 84	3	Scheibe	10,5x21 x2	DIN 125	
6b	014 69	3	Splint	3,2x16	DIN 94	
7						ENL
8	141 81	1	Lagerbügel			
8a	018 14	1	Nietstift	16h11x70	DIN 7341 A	
9	251 30	2	Sonderschraube Knebel	M10x 40		
10	155 18	1	Lauftrad			
10a	155 22	1	Spieltasche			
11	155 67	5	Hackscharblatt	12 cm		
12	155 04	5	Hackschar mit Stiel	12 cm		inkl. 11

Tafel 1700 Abziehbilder

Blatt 1 von 1

agria 1
agria 2
2100 3



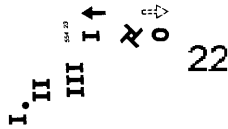
21



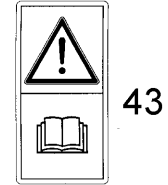
41



42



22



43

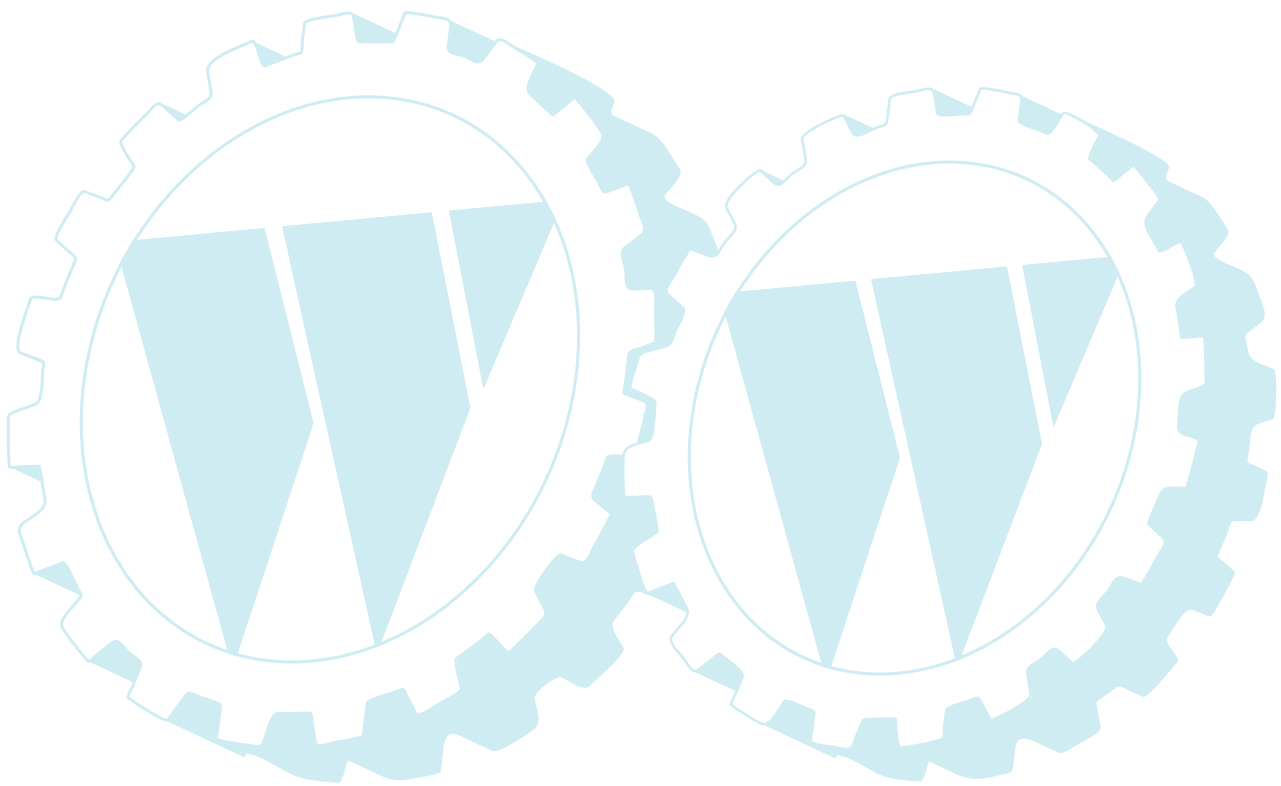


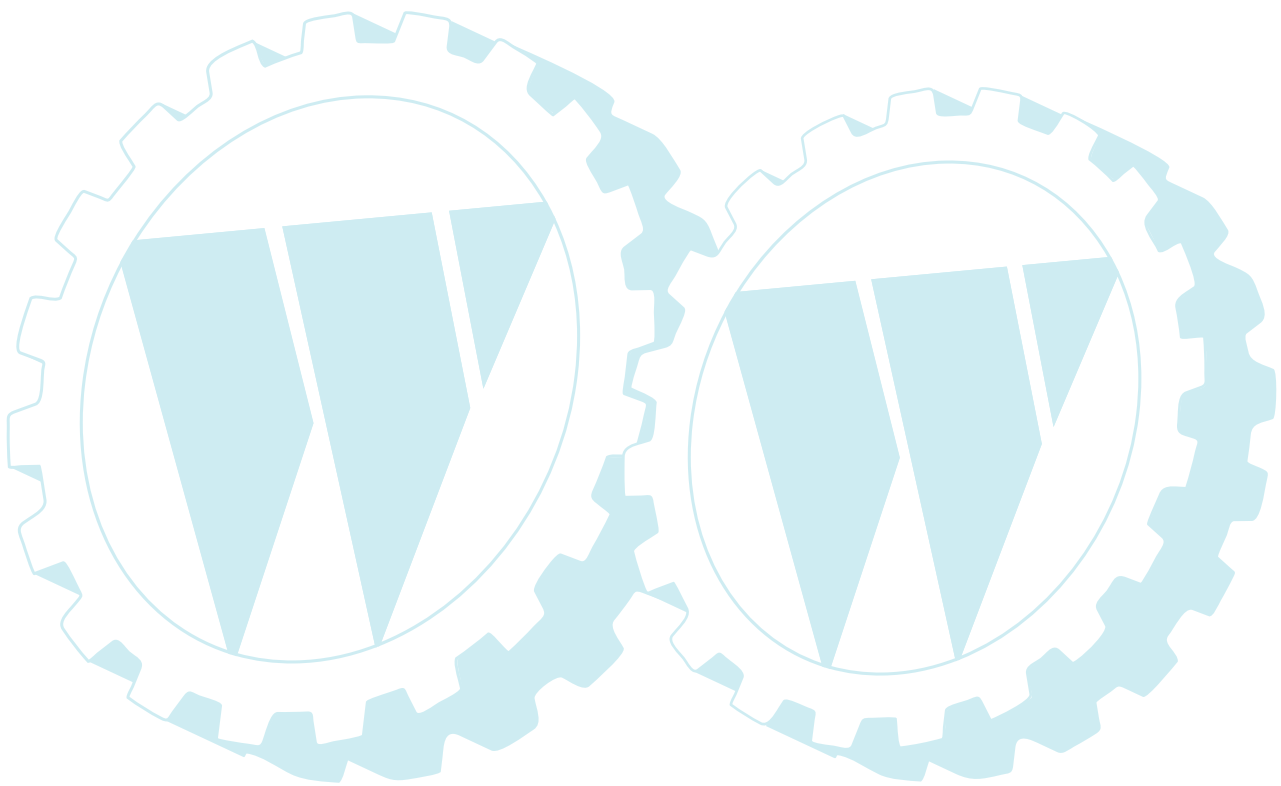
44



23

Pos.	Teile-Nr.	Stück	Bezeichnung	Abmessung	Norm	Bemerkung
1	481 76	x	Schild agria	216		
2	481 77	3	Schild agria	108		
3	514 63	2	Schild 2100			
21	537 73	1	Schild Symbol Fettpresse			
22	554 23	1	Schild Schaltung			
23	757 47	1	Schild Motor Stopp			
41	731 27	1	Schild CE			
42	537 57	1	Schild GS			
43	731 13	1	Schild Betriebsanleitung lesen			
44	757 06	1	Schild Warnzeichen			





agria

MotorGartenGeräte

agria-Werke GmbH

Bittelbronner Straße 42

D-74219 Möckmühl

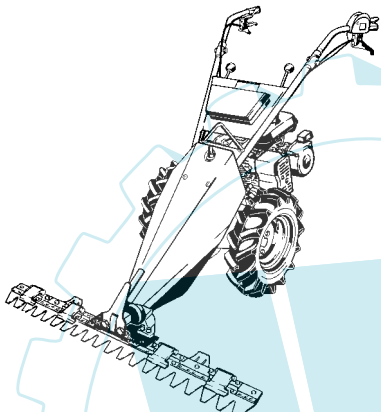
Telefon 06298 /39-0

Telefax 06298/39-111

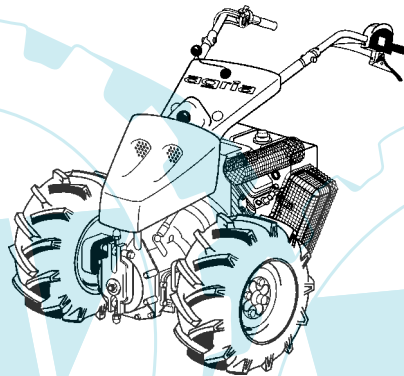
e-mail: info@agria.de

Internet: <http://www.agria.de>

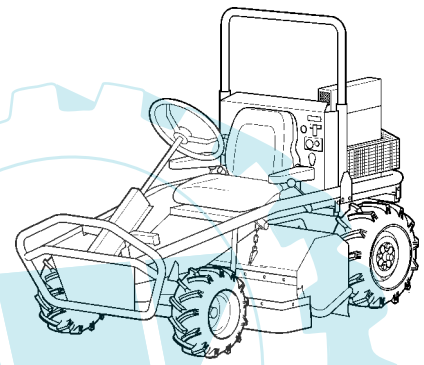
Das Erfolgsprogramm



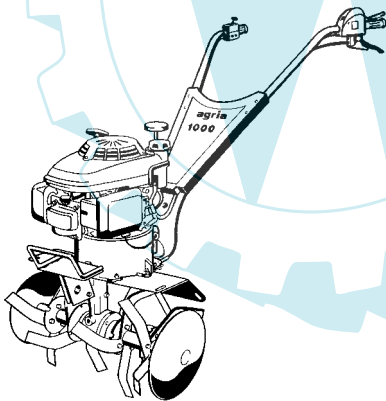
Balkenmäher



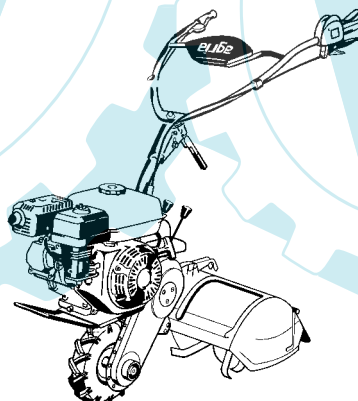
Geräteträger



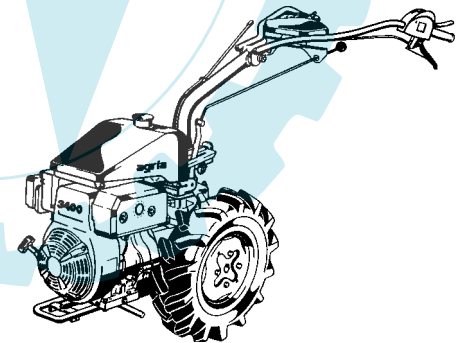
Aufsitzmäher



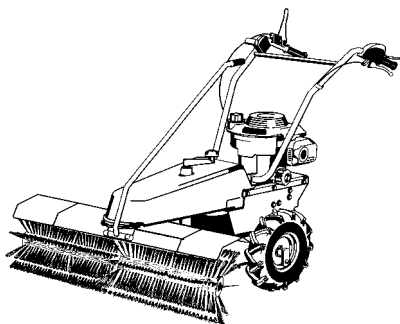
Motorhacken



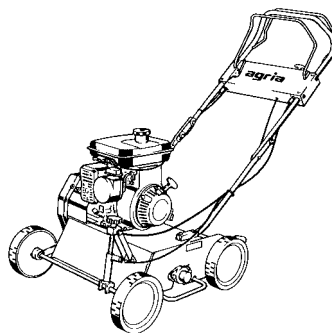
Einradhacken



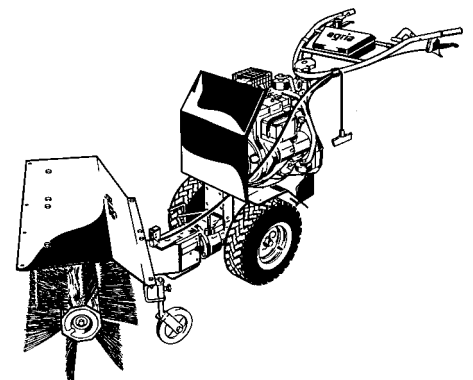
Einachsschlepper



Kehrmaschinen



Vertikutierer



Kombigeräte