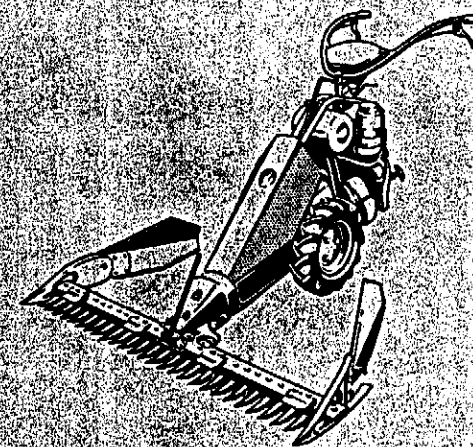


agria

agria

**Ersatzteilliste 230/16
Typ 1300/2300**



Agria-Werke GmbH 7108 Möckmühl/Württ.
Telefon 06298/5061

Fernschreiber 0466791

Printed in Germany - Karls. Möckmühl

Stichwort-Verzeichnis

Benennung	Seite	Tafel	Benennung	Seite	Tafel
Anbauteile f. Motor 34 M 5, 44 M 5, 35 M 5, 45 M 5, 110 M 3/6, 84 M 3, L 252	26	223	Nassluftfilter	32	225
			oder	33	228
			oder	34	356
Anbauteile am Motor 110 M 3/6	28	577	Olbadluftfilter (f. Motor 45 M 5)	36	661
am Motor-Typ 65	42	658	" (f. Motor 110 M 3/6)	38	662
am Motor 84 M 3	40	1096	" (f. Motor-Typ 65)	42	658
am Motor L 252	44	1163			
Gelenktrieb	23	208	Radgetriebe	14	219
Handhebel / Seilzüge	50	195	Regulierhebel	50	195
Holmkonsole	48	224	Schaltstangen/Schutzhauben	35	229
Hubscheibe	22	213	Schaltungsdeckel	21	221
Kraftstoffbehälter	46	227	Schutzhaube f. Böschungsmäher	54	883
Kupplung	20	191	Stützrad m. Balkenhalterung	55	161
Lenker / Unterholm	48	224	Teile a. Mähwagenvorderteil	24	215
Luftfilter für Motor 110 M 3/6	28	577	Triebräder	52	230
Mähwagenvorderteil	24	215	Triebräder m. Lenkausgleich	53	872
Motorgetriebe R, RL	16	189	Unterholmträger		
Motorgetriebe Z	18	190	für Motor-Typ 65	30	660
Motorgetriebe vormontiert	25	220	für Motor 110 M 3/6	38	662
Motorflansch (f. Motor 84 M 3)	40	1096	für Motor 84 M 3	40	1096
Motorflansch } (f. Motor-	30	660	Werkzeuge	56	939
Motorschutzfuß } Typ 65)	30	660			

Einzelteile für Motor-Typ-65 siehe Ersatzteilliste 0/1

„ „ Hirth-Motore „ „ 0/7

„ „ Jlo-Motore „ „ 0/9

Die Ersatzteile für die Artikel-Nr.

1549 013, 1550 013, 1550 113, 1647 053—093, 263—283, 453—483
1647 663—683, 763—783

finden Sie in der Ersatzteilliste 008 / 3.

Ersatzteilliste

230/16

für Spezial-Motormäher Typ 1300 / 2300 R, RL und Z

(ohne Einzelteile für die Motoren)

mit Stützrad für Mähbalken Art. 2383 013

AGRIA-WERKE GMBH 7108 MÜCKMUHL

Telefon (0 62 98) 50 61 - Fernschreiber 0466 791

Nummern-Verzeichnis

Dieses Verzeichnis gibt Aufschluss über sämtliche in dieser Ersatzteilliste
enthaltenen Teil-Nummern und gibt an, wo sie zu finden sind.

Teil-Nr.	Seite	Tafel	Bild	Teil-Nr.	Seite	Tafel	Bild
000 02	54	883	4	001 27	35	229	8
03	46	227	23	42	26	223	6
05	41	1096	32a	48	15	219	35c
05	45	1163	33a	51	51	195	26e
07	30	660	22	51	44	1163	7
09	48	224	14	51	.	.	18
16	21	221	6	54	14	219	18
19	36	661	2	54	22	213	13
19	38	662	2	54	32	225	11a
32	35	229	7	54	33	228	10a
54	42	658	28	61	34	356	7
				61	55	161	8a
001 02	35	229	9	002 06	14	219	5
03	30	660	23	07	25	220	1
03	39	662	22b	15	23	208	17
07	15	219	37a	64	28	577	18
09	18	190	42	64	38	662	18
09	26	223	26	64	40	1096	21
09	28	577	4				
09	.	.	4	003 50	50	195	20
09	36	661	6				
09	38	662	5	004 25	46	227	14
09	39	.	22a	30	25	220	5
09	42	658	14	30	30	660	15
09	.	.	20	30	.	.	16
09	.	.	22	34	40	1096	32
09	46	227	11	34	44	1163	32
09	44	1163	5	56	45	.	21a
09	.	.	11	78	14	219	41
09	.	.	15				
10	16	189	17	005 74	32	225	11b
10	18	190	17	74	33	228	10b
10	30	660	27	74	34	356	9
10	40	1096	27	74	23	208	19
12	22	213	1	75	26	223	4
12	42	658	1	93	28	577	9
15	14	219	37	93	34	356	10
16	31	660	22a	93	46	227	9
17	40	1096	19				
21	23	208	15				
21	28	577	7				

Teil-Nr.	Seite	Tafel	Bild	Teil-Nr.	Seite	Tafel	Bild
005 93	50	195	25	007 26	28	577	1
93	.	.	27	26	33	228	1
93	55	161	8b	26	34	356	1
95	26	223	22	80	.	.	12
95	36	661	5	80	35	229	12
95	.	.	9	80	43	658	2a
95	38	662	11	82	17	189	24a
95	40	1096	1	82	19	190	23a
95	42	658	11	82	26	223	9
95	.	.	16	82	28	577	11
95	.	.	21	84	25	220	10
95	.	.	33	84	30	660	9
95	44	1163	3	84	.	.	11
95	.	.	16	84	.	.	18
95	46	227	13				
96	26	223	8				
96	28	577	10	008 25	55	161	2
96	40	1096	14	44	14	219	25
96	42	658	27	47	.	.	3
97	25	220	12	49	46	227	19
97	30	660	5	68	14	219	34
97	.	.	10	71	.	.	38
97	.	.	19	72	23	208	4
97	40	1096	34	79	14	219	24
97	45	1163	21c	80	.	.	4
97	44	.	34	85	22	213	9
97	46	227	16	88	46	227	2
97	54	883	5				
97	55	161	10	009 01	25	220	9
98	26	223	2	01	30	660	12
98	31	660	26b	01	.	.	17
98	48	224	1	01	31	.	9a
				09	16	189	43
006 23	50	195	4	69	23	208	5
29	25	220	3				
29	30	660	8				
39	24	215	10				
40	14	219	44				
53	23	208	12	010 45	55	161	4
61	.	.	8	61	23	208	7
65	51	195	26f	70	.	.	21
65	53	872	7	72	.	.	21a
67	48	224	4	84	14	219	31
85	52	230	3	94	21	221	9
90	.	.	3a	94	35	229	16d
95	26	223	17				

Tell-Nr.	Seite	Tafel	Bild	Tell-Nr.	Seite	Tafel	Bild
011 48	42	658	25	012 96	40	1096	2
60	28	577	15	96	"	"	9
60	38	662	6	96	"	"	15
60	40	1096	7	96	42	658	10
61	36	661	7	96	"	"	17
61	38	662	9	96	"	"	23
61	40	1096	4	96	"	"	24
61	42	658	12	96	"	"	26
61	44	1163	4	96	"	"	32
92	35	229	6	96	"	"	12
92	40	1096	33	97	25	220	3a
92	44	1163	33	97	30	660	4
				97	"	"	21
				97	"	"	24
				97	39	662	22c
				97	46	227	15
				97	55	161	9
012 12	14	219	13	98	14	219	36
22	26	223	16	98	31	660	26a
22	30	660	14	98	48	224	2
80	28	577	8				
81	"	"	17				
81	38	662	17				
81	40	1096	20				
				013 00	27	223	16a
95	14	219	17	01	14	219	43
95	22	213	2	27	17	189	37a
95	23	208	14	30	16	"	37
95	26	223	5	30	18	190	36
95	34	356	11	30	16	189	30
95	42	658	2	38	18	190	29
95	"	"	29	38	17	189	5a
95	46	227	8	49	19	190	5a
				49	22	213	12a
96	21	221	5	66	16	189	16
96	16	189	18	66	18	190	16
96	"	"	42				
96	18	190	18				
96	"	"	41				
96	"	"	21				
96	26	223	25				
96	"	"	25				
96	28	577	5	014 21	25	220	7
96	"	"	5	21	26	223	18
96	30	660	28	30	16	189	9
96	35	229	10	30	18	190	9
96	36	661	4	33	20	191	13
96	"	"	8	33	35	229	3b
96	"	"	8	46	16	189	5
96	38	662	3	46	18	190	5
96	"	"	10	46	18	190	5
96	44	1163	12	46	22	213	12

Tell-Nr.	Seite	Tafel	Bild	Tell-Nr.	Seite	Tafel	Bild
014 52	23	208	16	021 02	50	195	5
53	"	"	9	21	14	219	27
53	55	161	5	25	46	227	1
69	35	229	2	31	"	"	18
71	29	577	2f	49	25	220	2
81	14	219	39	65	14	219	6
95	35	229	15	87	28	577	20
				87	29	"	22d
				87	32	225	11
				87	33	228	10
				87	34	356	8
				91	29	577	22c
015 49	28	577	21				
49	38	662	8	022 00	28	577	22
49	40	1096	24	00	32	225	8
49	42	658	5	00	33	228	7
				02	29	577	2g
016 28	25	220	6	22	"	"	23
28	26	223	19	22	36	661	11
34	24	215	12	22	38	662	13
62	"	"	8	22	42	658	7
90	26	223	13	22	44	1163	1
90	30	660	2	23	28	577	20
93	26	223	3	23	36	661	13
96	14	219	28	23	38	662	15
				23	40	1096	23
				23	42	658	4
				23	44	1163	25
				67	46	227	22
017 30	49	224	13a				
33	35	229	3e	023 19	32	225	6
33	46	227	21	19	33	228	5
33	49	224	7d	21	50	195	2
38	35	229	3c	55	"	"	2f
40	"	"	11				
				018 01	16	189	39
				01	18	190	38
				17	21	221	12
				35	16	189	19
				35	18	190	19
				55	21	221	15
019 75	22	213	5				
85	"	"	10	024 11	51	195	26
				14	50	"	3
				29	"	"	10
				35	52	230	6
				36	"	"	6
				36	53	872	7
				50	52	230	5
				51	"	"	5
				51	53	872	7
				98	56	939	7
020 63	16	189	21				

Teil-Nr.	Seite	Tafel	Bild	Teil-Nr.	Seite	Tafel	Bild
025 12	56	939	3a	033 12	29	577	2a
16	"	"	4	12	32	225	4
27	"	"	5	36	36	661	14
55	16	189	35	36	38	662	19
55	18	190	34	38	36	661	16
65	16	189	20	38	38	662	21
65	"	"	36	38	41	1096	5a
65	18	190	20	38	43	658	15a
65	"	"	35	38	45	1163	24b
65	23	208	6	39	36	661	15
67	22	213	11	39	38	662	20
69	16	189	4	39	43	658	15c
69	18	190	4	39	45	1163	24a
78	16	189	28				
78	18	190	27				
79	17	189	36a				
97	22	213	6	035 73	29	577	22b
				85	"	"	22a
026 24	16	189	14				
24	18	190	14	044 00	22	213	7
37	14	219	32	06	"	"	8
69	26	223	24	07	21	221	14
73	27	"	24a	08	"	"	3
73	36	661	17	18	46	227	20
74	28	577	19	23	33	228	8
				24	35	229	1
027 67	37	661	17d	27	56	939	1
67	43	658	7d	28	33	228	4
75	37	661	17e	29	21	221	11
75	43	658	7e	36	35	229	3a
				37	55	161	1
				38	"	"	6
028 62	37	661	17c	39	"	"	8
62	43	658	7c	45	16	189	29
				46	17	"	29a
				47	20	191	1
032 35	51	195	26b	48	21	221	13
52	50	"	28	50	20	191	1a
96	32	225	3	51	14	219	35
96	29	577	2c	52	"	"	42
				53	52	230	1
				55	17	189	32a
033 02	29	577	2d	57	14	219	10
02	32	225	5	58	15	"	40a
11	"	"	1	60	14	"	40

Teil-Nr.	Seite	Tafel	Bild	Teil-Nr.	Seite	Tafel	Bild
044 61	16	189	12	045 68	46	227	24
64	18	190	28	89	50	195	15-19
65	20	191	1b				
66	21	221	10				
66	35	229	16a	047 00	14	219	9
67	21	221	7	03	21	221	2
67	35	229	16b	05	20	191	2
68	16	189	2	14	16	189	38
68	18	190	2	14	18	190	37
72	38	662	22	27	26	223	14
74	46	227	6	27	30	660	6
79	35	229	16	34	48	224	10
80	34	356	2	45	21	221	1
81	28	577	24	55	48	224	7
81	34	356	4	90	14	219	11
82	28	577	6	91	"	"	29
83	26	223	27	92	"	"	8
84	50	195	1	93	"	"	23
85	46	227	4	95	"	"	12
87	34	356	3	98	25	220	15
89	29	577	3a				
90	27	223	7a				
90	28	577	13	048 05	16	189	11
93	34	356	6	05	18	190	11
				06	20	191	1c
				07	"	"	11a
045 00	14	219	7	08	25	220	4
00	23	208	10	09	"	"	8
09	14	219	21	09	30	660	7
20	20	191	3	11	16	189	33
21	"	"	6	11	18	190	32
22	"	"	4	12	20	191	12
23	"	"	5	13	16	189	41
24	"	"	7	13	18	190	40
25	"	"	8	14	16	189	32
28	"	"	9	14	18	190	31
29	"	"	10	15	16	189	34
33	26	223	15	15	18	190	33
33	31	660	6a	16	16	189	25
37	16	189	1	16	18	190	24
37	18	190	1	18	16	189	27
42	14	219	22	18	18	190	26
46	"	"	20	19	25	220	14
63	48	224	11	20	19	190	28a
66	"	"	12	21	16	189	24
67	46	227	7	21	18	190	23

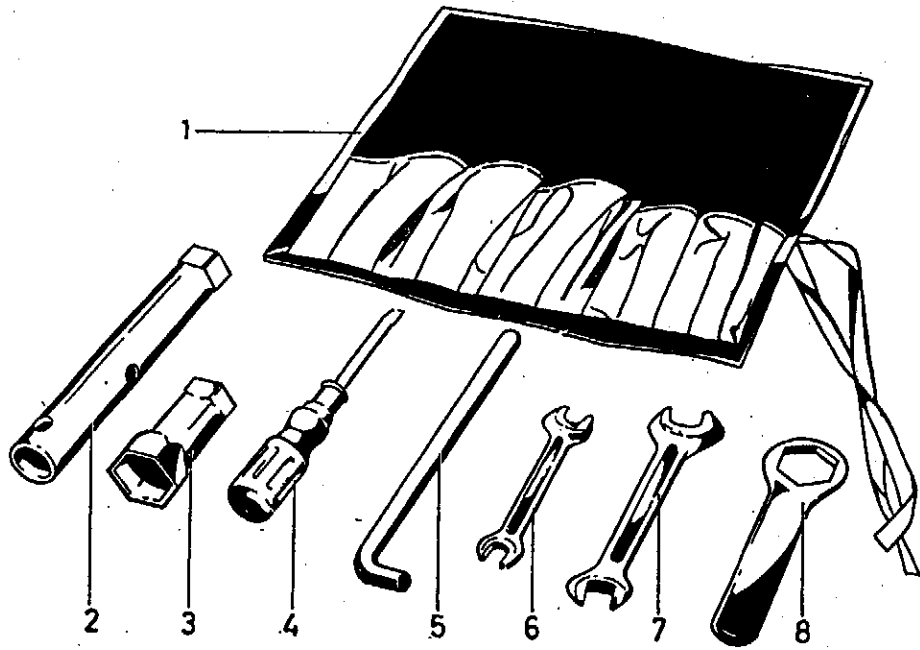
Tell-Nr.	Seite	Tafel	Bild	Tell-Nr.	Seite	Tafel	Bild
048 22	16	189	6	061 48	55	161	6a
22	18	190	6	49	52	230	2
24	14	219	14				
25	"	"	15	064 94	22	213	4
26	"	"	26	98	23	208	18
27	"	"	2	99	"	"	3
28	"	"	21a				
29	18	190	21	065 01	23	208	13
30	16	189	22	02	"	"	11
31	"	"	23	04	"	"	2
31	18	190	22	05	24	215	4
32	16	189	7	06	"	"	1
32	18	190	7	07	"	"	2
33	17	189	12a	08	"	"	3
34	16	"	10	09	"	"	5
34	18	190	10	10	"	"	6
35	16	189	3	12	"	"	vor 2
35	18	190	3	22	35	229	5
36	17	189	12b	23	"	"	4
36	18	190	12	55	24	215	2
37	16	189	40	56	"	"	7
37	18	190	39	57	"	"	5
38	16	189	13	58	"	"	6
38	18	190	13	60	"	"	vor 1
39	16	189	15				
39	18	190	15	066 57	24	215	7
46	"	"	8				
47	16	189	8	076 18	55	161	7
56	48	224	6				
61	46	227	5	077 76	29	577	2e
72	26	223	7	87	"	"	2b
				87	32	225	2
				89	28	577	2
049 75	16	189	26	080 58	26	223	23
75	18	190	25	59	32	225	10
050 35	35	229	14	081 30	28	577	12
94	28	577	22	61	"	"	16
				61	40	1096	6
051 79	47	227	10e				
052 65	40	1096	35				

Tell-Nr.	Seite	Tafel	Bild	Tell-Nr.	Seite	Tafel	Bild
082 11	26	223	20	144 18	51	195	26h
12	"	"	10	72	17	189	2b
12	28	577	14	74	15	219	19a
12	40	1096	12				
				146 26	15	219	41a
				38	43	658	7a
090 72	27	223	13a	46	23	208	1
				47	"	"	1a
101 64	40	1096	22	147 22	35	229	3d
103 64	25	220	13	148 60	30	660	29
65	"	"	13a				
107 02	16	189	31	149 37	51	195	26i
43	17	"	31a	43	"	"	26k
44	18	190	30				
46	19	"	30a				
				150 24	42	658	15
				52	43	"	8a
125 12	50	195	2a	53	"	"	8b
126 07	42	658	8	151 67	50	195	1e
20	30	660	25				
21	"	"	30				
36	14	219	6a	153 09	15	219	40b
				10	52	230	2a
128 25	50	195	24	156 90	49	224	13c
129 69	38	662	7	158 04	31	660	20a
				43	53	872	5b
130 08	51	195	24a	50	"	"	2
				51	"	"	3
				52	"	"	4
132 36	47	227	5a	59	"	"	6
134 25	50	195	1d	162 18	43	658	18a
				26	"	"	31a
				30	"	"	30a
135 63	49	224	6a	34	47	227	4a
				79	"	"	6c
				86	"	"	7a
139 95	51	195	26g				

Tell-Nr.	Seite	Tafel	Bild	Tell-Nr.	Seite	Tafel	Bild
164 20	43	658	9a	199 84	54	883	10
22	37	661	17b	87	"	"	6
22	43	658	7b	88	"	"	6a
71	25	220	11	89	"	"	2
71	45	1163	21b	90	"	"	7
				96	"	"	8
169 18	53	872	5a	201 28	28	577	22
20	"	"	5				
31	47	227	10f				
172 17	56	939	8	202 12	28	577	16
				12	38	662	16
173 74	45	1163	7a	207 89	40	1096	11
74	"	"	16a				
74	"	"	18a				
175 10	56	939	6	220 48	36	661	1
				48	38	662	1
				48	40	1096	26
				48	42	658	13
176 99	51	195	26d	48	44	1163	23
181 99	47	227	10b	226 56	20	191	11
187 39	35	229	18				
39	54	883	9d	230 69	28	577	3
42	35	229	18a	72	"	"	23
42	54	883	9e	72	29	"	20a
56	21	221	16				
63	35	229	17	234 55	14	219	19
				56	"	"	30
190 04	47	227	6b	59	38	662	4
				88	36	661	10
192 33	25	220	13b	236 17	36	661	3
34	"	"	13c	73	29	577	22e
195 12	40	1096	18	237 37	53	872	1
				63	30	660	13
198 12	54	883	9b	239 00	30	660	20
40	44	1163	6	89	42	658	30
40	47	227	10a	95	"	"	18
43	46	"	10	98	"	"	19
44	47	"	10d				
46	"	"	10c				

Tell-Nr.	Seite	Tafel	Bild	Tell-Nr.	Seite	Tafel	Bild
240 02	42	658	31	257 37	48	224	13
				38	49	"	13b
242 87	30	660	3	263 90	22	213	3
				90	23	208	20
243 80	42	658	3	90	24	215	9
				90	52	230	4
244 39	47	227	6a	264 16	26	223	1
54	30	660	1	16	30	660	26
				16	48	224	3
245 02	14	219	1	266 42	46	227	17
04	48	224	15				
251 69	28	577	22	268 87	55	161	3
69	36	661	12				
69	38	662	14	269 90	17	189	37b
69	40	1096	25				
69	42	658	6	270 36	28	577	3
69	44	1163	26				
78	37	661	13a	275 44	51	195	19a
78	39	662	18a				
78	40	1096	5	283 13	54	883	3a
78	44	1163	24	14	"	"	3
92	46	227	3				
95	48	224	8/9	284 54	54	883	9
99	28	577	22	55	35	229	17a
99	32	225	9	293 98	50	195	1a
99	33	228	9				
252 00	32	225	7	294 28	50	195	1b
00	33	228	6	37	"	"	1c
02	49	224	7a	295 11	24	215	11
03	"	"	7b				
07	50	195	29	301 92	23	208	8a
07	51	"	26c				
08	21	221	8	305 95	15	219	35a
08	35	229	13				
08	"	"	16c	308 61	24	215	7a
28	49	224	7c				
253 52	50	195	26				
257 07	14	219	16				
30	48	224	5				

Tafel 939 Werkzeuge

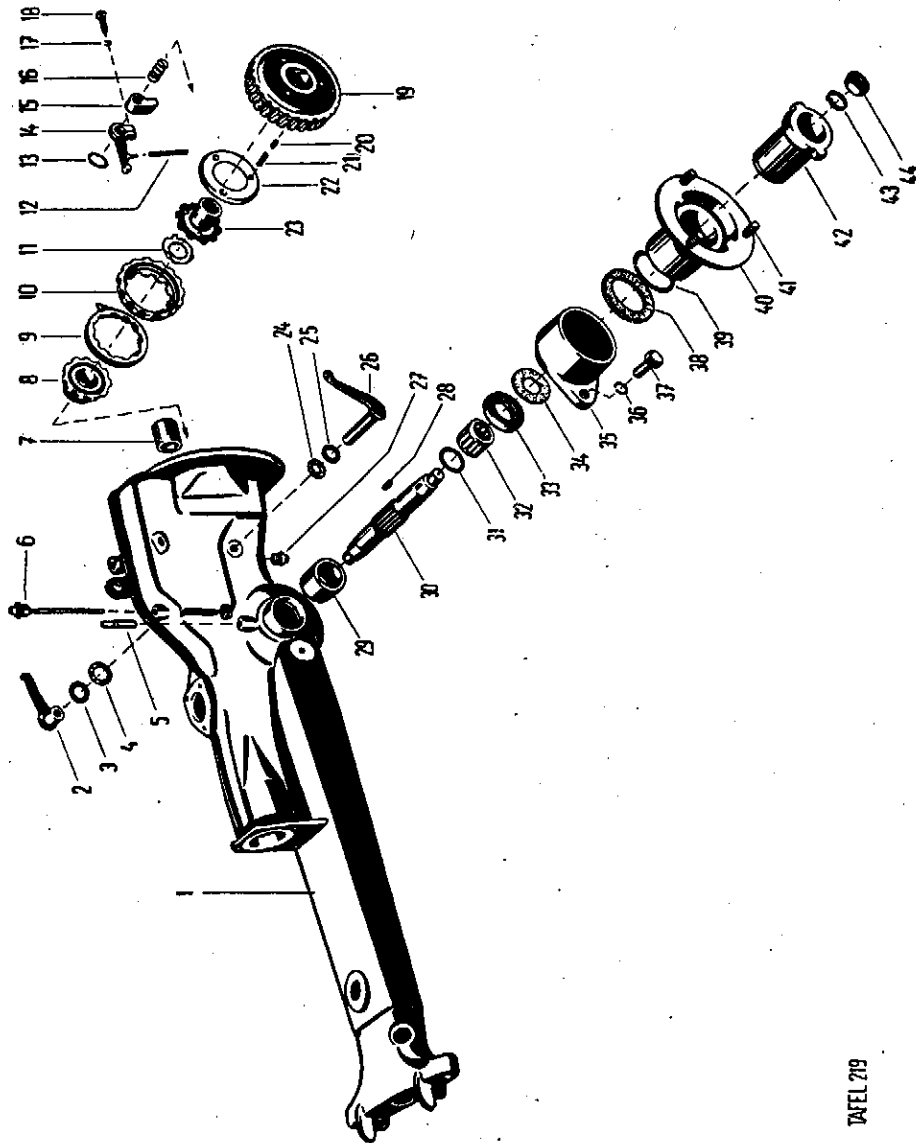


Tafel 939

Bild	Tell-Nr.	Benennung	Stck.	Bemerkungen
	357 05	Werkzeugsatz kompl.	1	
1	044 27	Werkzeugtasche	1	
2	354 96	Sechskantsteckschlüssel 21 × 26	1	
3		entfällt		
a	025 12	Drehstift 10 × 200	1	
4	025 16	Schraubenzieher	1	
5	025 27	Sechskantstiftschlüssel 10	1	
6	175 10	Doppelmaulschlüssel 10 × 11	1	
7	024 98	" 19 × 22	1	
8	172 17	" 13 × 17	1	entspricht nicht der bildlichen Darstellung

Tell-Nr.	Seite	Tafel	Bild	Tell-Nr.	Seite	Tafel	Bild
326 38	14	219	33	441 13	40	1096	17
				35	"	"	10
327 64	38	662	12	39	"	"	3
64	42	658	9	39	44	1163	2
				43	40	1096	29
328 11	15	219	40c				
331 88	35	229	3	443 30	40	1096	13
90	54	883	9a	30	27	223	7b
336 70	54	883	1	458 30	23	208	2a
341 97	28	577	2				
97	34	356	5	472 36	17	189	2a
				36	19	190	2a
347 52	54	883	9c	37	22	213	7a
354 96	56	939	2	474 25	23	208	13a
357 05	56	939	vor 1				
				478 40	23	208	vor 1
358 13	37	661	17a				
362 74	37	661	16a	479 28	27	223	10a
74	39	662	21a	28	44	1163	13
74	43	658	15b	98	"	"	8
				98	"	"	20
395 93	40	1096	30				
94	"	"	28	482 83	27	223	14a
	"	"	31	88	44	1163	29
426 54	15	219	40d				
				483 15	44	1163	17
				18	"	"	14
433 96	32	225	vor 1	18	49	224	15a
				48	27	223	7c
				48	44	1163	10
434 25	15	219	35b	50	"	"	9
26	"	"	40e	56	"	"	21
438 50	17	189	1a				
50	19	190	1a	484 53	27	223	17a

Tafel 219 Radgetriebe



TAFEL 219

Bild	Teil-Nr.	Benennung	Stck.	Bemerkungen
1	245 02	Gehäuse	1	(einschl. Bild 7)
2	048 27	Aussenhebel	1	
3	008 47	Dichtring 22 × 31 × 1, Fiber	1	
4	008 80	" 22 × 32 × 3, Kork	1	
5	002 06	Vierkantschraube M 10 × 32	2	
6	021 65	Ölmess-Stab R 3/8 " × 185	1	
a	126 36	Entlüftungsnippel	1	

Bild	Teil-Nr.	Benennung	Stck.	Bemerkungen
7	045 00	Lagerbuchse	1	
8	047 92	Lagerrad, linksgängig	1	
9	047 00	Betätigungsring	1	
10	044 57	Kuppelkranz	1	
11	047 90	Axialscheibe	1	
12	047 95	Innenhebel-Rückholfeder	1	
13	012 12	Federscheibe A 24	1	
14	048 24	Innenhebel	1	
15	048 25	Lösehebel	1	
16	257 07	Lösehebelfeder	1	
17	012 95	Federring A 6	1	
18	001 54	Sechskantschraube M 6 × 22	1	
19	234 55	Schneckenrad 2 gg. rechts (29 Z)	1	(einschl. Bild 20)
a	144 74	" 1 gg. " (29 Z)	1	für Ausführung RL
20	045 46	Schneckenradfederstift	6	ab Masch. Nr. 5048946
21	045 09	Schnapperfeder	3	bis 5048945
a	048 28	Freilauffeder	6	siehe Anmerk. Bild 20
22	045 42	Federführungsring	1	
23	047 93	Kuppelrad	1	
24	008 79	Dichtring 14 × 22 × 3, Kork	1	
25	008 44	" 14 × 25 × 1, Fiber	1	
26	048 26	Motorkupplungshebel	1	
27	021 21	Verschluss-Stopfen R 3/8 "	1	
28	016 96	Scheibenfeder 5 × 7,5	2	
29	047 91	Lagerring	1	
30	234 56	Radwelle	1	
31	010 84	Distanzscheibe 26 × 34,5 × 0,6	2	
32	026 37	Walzenkranz W 225	2	
33	326 38	Wellendichtring B 25 × 50 × 10	2	
34	008 68	Dichtring 22 × 48 × 2, Filz	2	
35	044 51	Abdeckhülse	2	bis Masch. Nr. 5078937
a	305 95	Schutztrommel innen (76 mm lang)	2	von Masch. Nr. 5078938
b	434 25	Schutztrommel innen (15 mm lang)	2	bis .. 5084346
c	001 48	Sechskantschraube M 8 × 10	2	ab Masch. Nr. 5084347
36	012 98	Federring A 12	2	
37	001 15	Sechskantschraube M 12 × 25	2	siehe Anmerk. Bild 34/35
a	001 07	" M 12 × 20	2	" " 35 a
38	008 71	Dichtring 42 × 58 × 5, Filz	2	" " Bild 34/35
39	014 81	Sprengring Sp 47 A	2	
40	044 60	Radflansch	2	{ von Masch. Nr. 5021643 bis .. 5032406 einschl. Bild 41
a	044 58	Radflansch (mit 3 Stiftschrauben)	2	{ bis Masch. Nr. 5021647 u. wled. ab Nr. 5032409 bis 5070985
b	153 09	Radflansch (mit 4 Stiftschrauben, Flanschlänge 68 mm)	2	von Masch. Nr. 5070986
c	328 11	Radflansch (mit 4 Stiftschrauben, Flanschlänge 103 mm)	2	bis .. 5078937
d	426 54	Schutztrommel aussen (70 mm lang) (Teilesatz)	2	ab Masch. Nr. 5078938
e	434 26	Schutztrommel aussen (113 mm lang)	2	siehe Anmerk. 35 b
41	004 78	Stiftschraube M 10 × 22	6	bis Masch. Nr. 5070985
a	146 26	" M 12 × 1,5 × 25	8	ab .. 5070986
42	044 52	Mitnehmer	2	{ siehe Anmerk. Bild 39 u. 40
43	013 01	Federring A 18	2	
44	006 40	Sechskantmutter M 18 × 1,5	2	

Tafel 189 Motorgetriebe R, RL

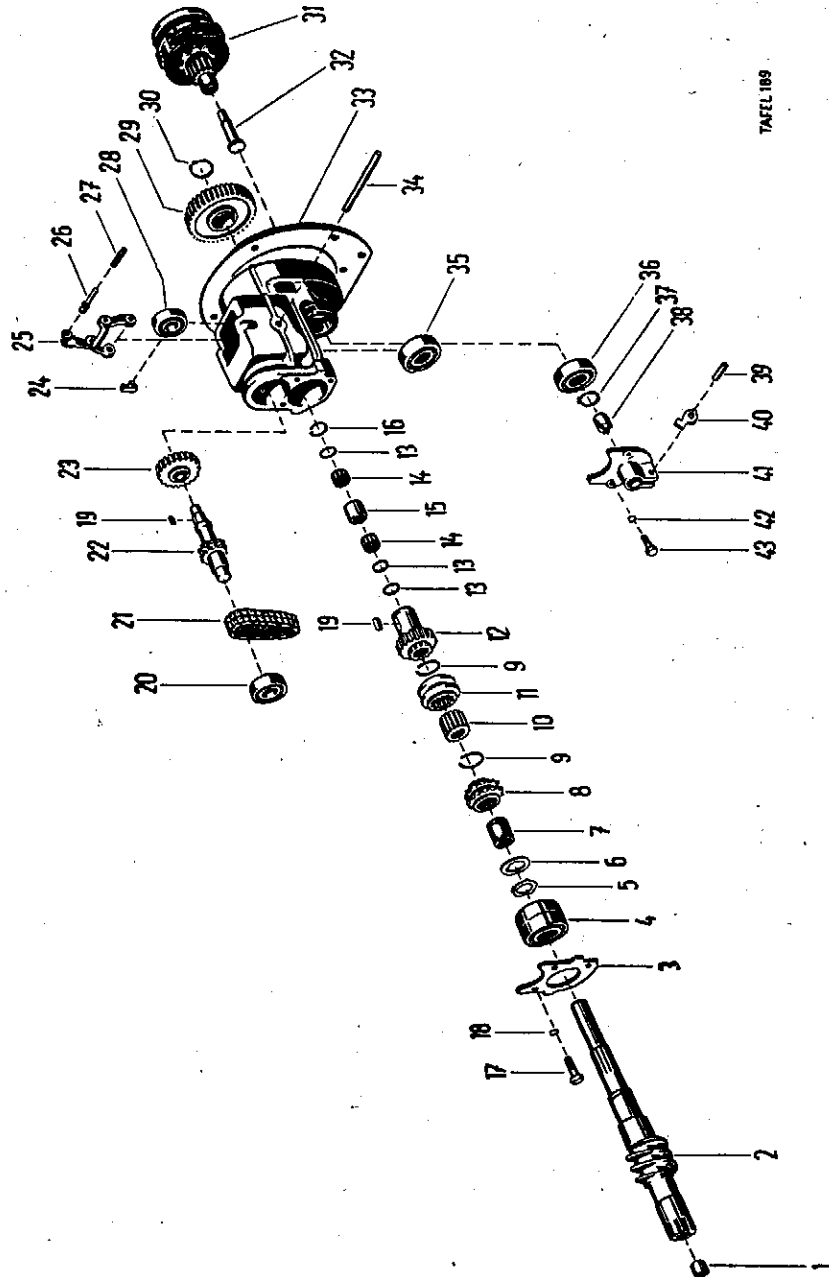


Bild	Teil-Nr.	Benennung	Stck.	Bemerkungen
1	045 37	Ritzellagerbuchse 12 × 16 × 12 *)	1	Einzelteil v. Bild 2 u. 2b
a	438 50	Buchse 14 × 16 × 15 *)	1	von 2a
2	044 68	Schneckenwelle (2 gg.) rechts (mit 12 mm Buchsen-φ *)	1	für Ausführung R:
a	472 36	Schneckenwelle (2 gg.) rechts (mit 14 mm Buchsen-φ *)	1	
b	144 72	Schneckenwelle (1 gg.) rechts	1	für Ausführung RL
3	048 35	Lagerbrücke	1	
4	025 69	Rillenkugellager 6205 / 6205 S gepaart	1	
5	014 46	Sicherungsring 25 a K × 1,5	1	bis Masch. Nr. 5045210
a	013 49	Sicherungsring 25 a × 2	1	ab . . . 5045211
6	048 22	Anlaufscheibe	1	
7	048 32	Schaltradbuchse	1	Einzelteil von Bild 8
8	048 47	Kettenrad (15 Z)	1	einschl. Bild 7
9	014 30	Sprengring 28	2	
10	048 34	Profiling	1	
11	048 05	Schaltring	1	
12	044 61	Antriebsrad (19 Z)	1	} bei Buchsenlagerung anstelle von Bild 13-16
a	048 33	Lagerbuchse	2	
b	048 36	Antriebsrad (19 Z)	1	} bei Nadellagerung anstelle von Bild 12 v. 12a
13	048 38	Anlaufing	3	
14	026 24	Nadelkäfig K 18 × 22 × 13	2	
15	048 39	Anlaufrohr	1	
16	013 66	Sicherungsring 22 i × 1	1	
17	001 10	Sechskantschraube M 8 × 25	3	
18	012 96	Federring A 8	3	
19	018 35	Passfeder A 6 × 6 × 18	2	
20	025 65	Rillenkugellager 6204	1	
21	020 63	Zweifachrollenkette	1	
22	048 30	Kettenradwelle (12 Z)	1	
23	048 31	Vorgelegerad (25 Z)	1	
24	048 21	Nutenstein	2	
a	007 82	Scheibe 8,4	1	
25	048 16	Schaltgabel	1	} b. Motor 34 M 5 / 44 M 5 35 M 5 / 45 M 5 u. 54 M 3 } bei Motor 110 M 3/6 u. Motor-Typ 65
26	049 75	Federführungsstift	1	
27	048 18	Schaltfeder	1	
28	025 78	Rillenkugellager 6302	1	
29	044 45	Stirnrad (50 Z)	1	
a	044 46	Stirnrad (52 Z)	1	} siehe Anmerk. } Einzel- Bild 29 } teile } siehe Anmerk. } siehe 29 a } Seite 20
30	013 38	Sicherungsring 30 a × 1,5	1	
31	107 42	Kupplung vormont. m. Zentraltrieb 04447 (12 Z)	1	} siehe Anmerk. } Einzel- } siehe Anmerk. } teile 29 a } siehe 20
a	107 43	Kupplung vormont. m. Zentraltrieb 04450 (10 Z)	1	
32	048 14	Zentralstift	1	} siehe Anmerk. } Einzel- } . . . } teile 29 a } siehe 20
a	044 55	Zentralstift	1	
33	048 11	Motorgetriebegehäuse	1	} siehe Anmerk. } Einzel- } . . . } teile 29 a } siehe 20
		Motorgetriebe vormont. siehe Seite 25, Taf. 220	1	
34	048 15	Gabelbolzen	1	} siehe Anmerk. } Einzel- } . . . } teile 29 a } siehe 20
35	025 55	Rillenkugellager 6006	1	
36	025 65	Rillenkugellager 6204	1	} siehe Anmerk. } Einzel- } . . . } teile 29 a } siehe 20
a	025 79	Rillenkugellager 6303	1	
37	013 30	Sicherungsring 20 a × 1,2	1	} siehe Anmerk. } Einzel- } . . . } teile 29 a } siehe 20
a	013 27	Sicherungsring 17 a × 1,0	x	
b	269 90	Sicherungsring 17 a × 1,5	x	} siehe Anmerk. } Einzel- } . . . } teile 29 a } siehe 20
38	047 14	Gabelstück	1	
39	018 01	Nietstift 10 h 11 × 25	1	} bzw. 3 Einzelstücke
40	048 37	Zwischenhebel	1	
41	048 13	Motorgetriebedeckel	1	
42	012 96	Federring A 8	2	
43	001 09	Sechskantschraube M 8 × 20	2	

x - nach Bedarf

*) - bei Bedarf auf Ausführung achten

Tafel 190 Motorgetriebe Z

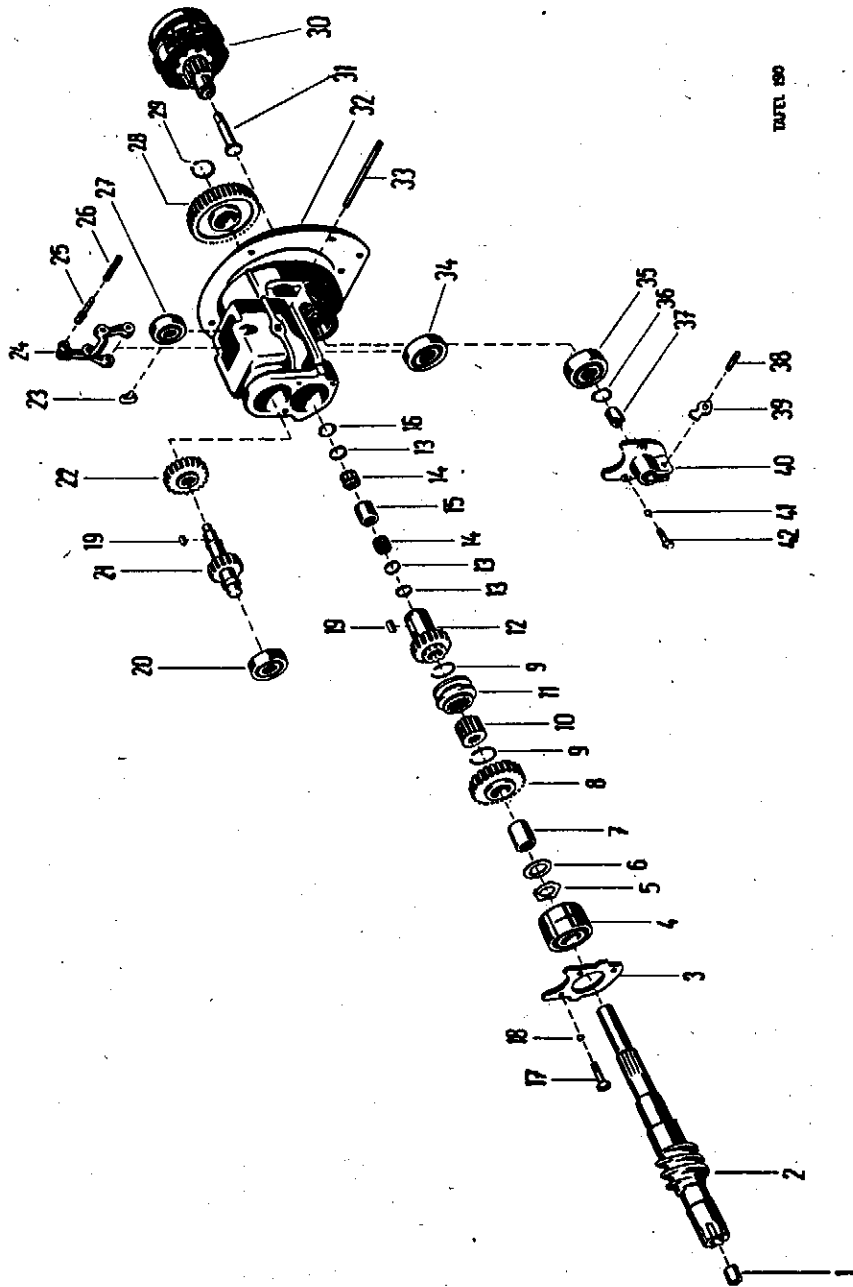
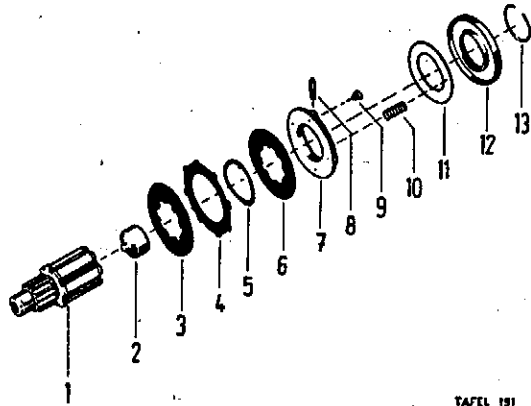


Bild	Teil-Nr.	Benennung	Stck.	Bemerkungen
1	045 37	Ritzellagerbuchse 12 × 16 × 12 *)	1	Einzelteil von Bild 2
a	438 50	Buchse 14 × 16 × 15 *)	1	„ „ 2a
2	044 68	Schneckenwelle (2 gg.) rechts (mit 12 mm Buchsen-φ *)	1	
a	472 36	Schneckenwelle (2 gg.) rechts (mit 14 mm Buchsen-φ *)	1	
3	048 35	Lagerbrücke	1	
4	025 69	Rillenkugellager 6205 / 6205 S gepaart	1	
5	014 46	Sicherungsring 25 a K × 1,5	1	bis Masch. Nr. 5045210
a	013 49	Sicherungsring 25 a × 2	1	ab „ „ 5045211
6	048 22	Anlaufscheibe	1	
7	048 32	Schaltradbuchse	1	Einzelteil von Bild 8
8	048 46	Schaltrad (26 Z)	1	einschl. Bild 7
9	014 30	Sprengring 28	2	
10	048 34	Profiling	1	
11	048 05	Schaltring	1	
12	048 36	Antriebsrad (19 Z)	1	
13	048 38	Anlaufring	3	
14	026 24	Nadelkäfig K 18 x 22 x 13	2	
15	048 39	Anlaufrohr	1	
16	013 66	Sicherungsring 22 i × 1	1	
17	001 10	Sechskantschraube M 8 × 25	3	
18	012 96	Federring A 8	3	
19	018 35	Passfeder A 6 × 6 × 18	2	
20	025 65	Rillenkugellager 6204	1	
21	048 29	Vorgelegewelle (18 Z)	1	
22	048 31	Vorgelegerad (25 Z)	1	
23	048 21	Nutenstein	2	
a	007 82	Scheibe 8,4	1	
24	048 16	Schaltgabel	1	
25	049 75	Federführungsstift	1	
26	048 18	Schaltfeder	1	
27	025 78	Rillenkugellager 6302	1	
28	044 64	Stirnrad (43 Z)	1	b. Motor 34 M 5 / 44 M 5 35 M 5 / 45 M 5
a	048 20	Stirnrad (47 Z)	1	bei Motor 110 M 3/6 u. Motor-Typ 65
29	013 38	Sicherungsring 30 a × 1,5	1	
30	107 44	Kupplung vormont. m. Zentraltrieb 04465 (19 Z)	1	siehe Anmer- kung Bild 28
a	107 46	Kupplung vormont. m. Zentraltrieb 04806 (15 Z)	1	siehe Anmer- kung 28 a
31	048 14	Zentralstift	1	} Einzel- teile siehe Seite 20
32	048 11	Motorgetriebegehäuse	1	
a		Motorgetriebe vormont. siehe Seite 25, Taf. 220		
33	048 15	Gabelbolzen	1	
34	025 55	Rillenkugellager 6006	1	
35	025 65	Rillenkugellager 6204	1	
36	013 30	Sicherungsring 20 a × 1,2	1	
37	047 14	Gabelstück	1	
38	018 01	Nietstift 10 h 11 × 25	1	
39	048 37	Zwischenhebel	1	bzw. 3 Einzelstücke
40	048 13	Motorgetriebedeckel	1	
41	012 96	Federring A 8	2	
42	001 09	Sechskantschraube M 8 × 20	2	

* bei Bedarf auf Ausführung achten

Tafel 191 Kupplung



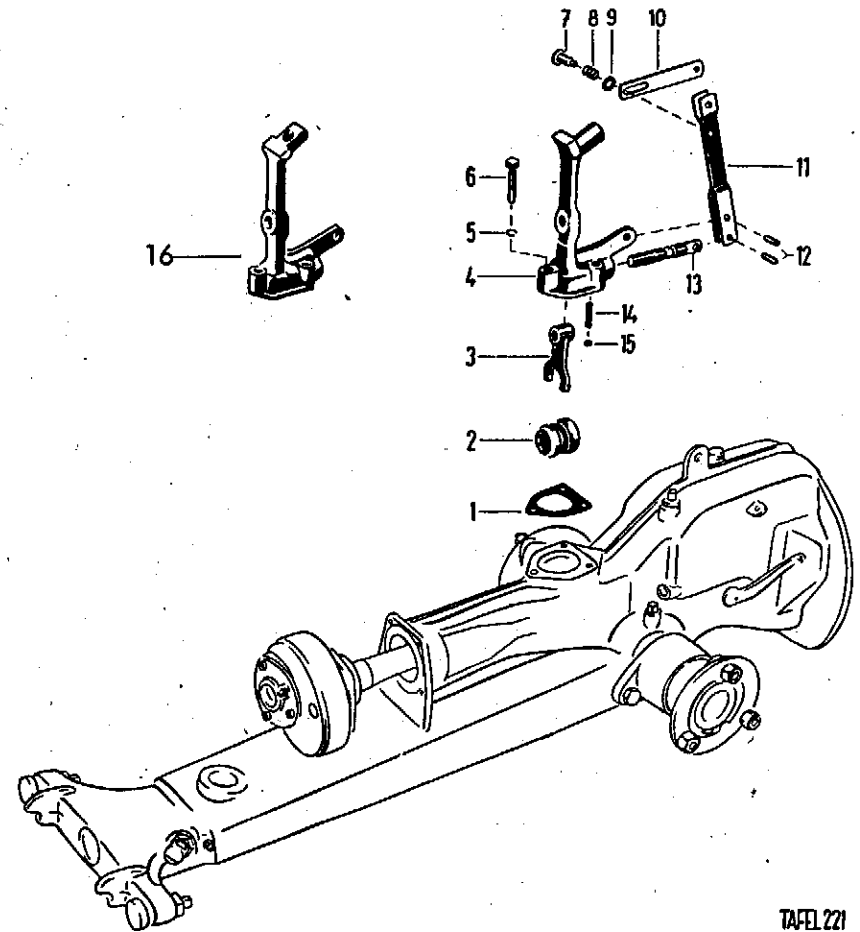
TAFEL 191

Bild	Teil-Nr.	Benennung	Stck.	Bemerkungen
1	044 47	Zentraltrieb (12 Z) *)	1	{ für Ausführung R b. Motor 34 M 5 / 44 M 3 35 M 5 / 45 M 5 u. 84 M 3
a	044 50	Zentraltrieb (10 Z) *)	1	{ f. Ausführung R u. RL bei Motor 110 M 3/6 und Motor-Typ 65
b	044 65	Zentraltrieb (19 Z) *)	1	{ für Ausführung Z b. Motor 34 M 5 / 44 M 5 35 M 5 / 45 M 5
c	048 06	Zentraltrieb (15 Z) *)	1	{ für Ausführung Z bei Motor 110 M 3/6, Motor-Typ 65 u. 84 M 3
2	047 05	Lösestück	1	
3	045 20	Endlamelle	1	
4	045 22	Aussenlamelle	7	
5	045 23	Kupplungslösefeder	7	
6	045 21	Innenlamelle	7	
7	045 24	Federdruckscheibe	1	
8	045 25	Lösestift	4	
9	045 28	Sicherungsfeder	4	
10	045 29	Kupplungsfeder	8	
11	226 56	Distanzscheibe 1,0 mm	X	
a	048 07	" 0,5 mm	X	
12	048 12	Kupplungsring	1	
13	014 33	Sprengring A 40	1	

X — nach Bedarf

*) — bei Ersatzbedarf unbedingt auf Ausführung achten.

Tafel 221 Schaltungsdeckel

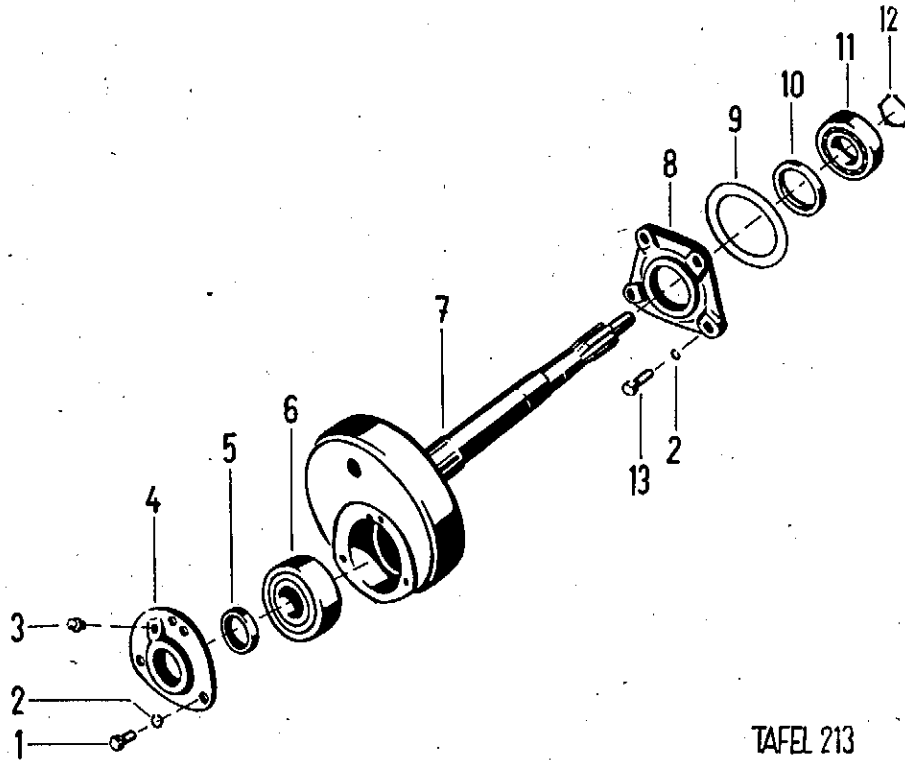


TAFEL 221

Bild	Teil-Nr.	Benennung	Stck.	Bemerkungen
1	047 45	Dichtung	1	
2	047 03	Schaltmuffe	1	
3	044 08	Schaltgabel	1	
4		siehe Bild 16		
5	012 96	Federring A 8	3	
6	000 06	Sechskantschraube M 8 × 40	3	
7	044 67	Sperrbolzen	1	
8	252 08	Sperrfeder	1	
9	010 94	Distanzscheibe 10 × 19,5 × 0,4	1	
10	044 66	Sperrhebel	1	
11	044 29	Schalthebel	1	
12	018 17	Nietstift 8 h 11 × 20	2	
13	044 48	Schaltbolzen	1	
14	044 07	Schaltfeder	1	
15	018 55	Kugel 8 Ø	1	
16	187 56	Schaltungsdeckel	1	

nur für Typ Z

Tafel 213 Hubscheibe

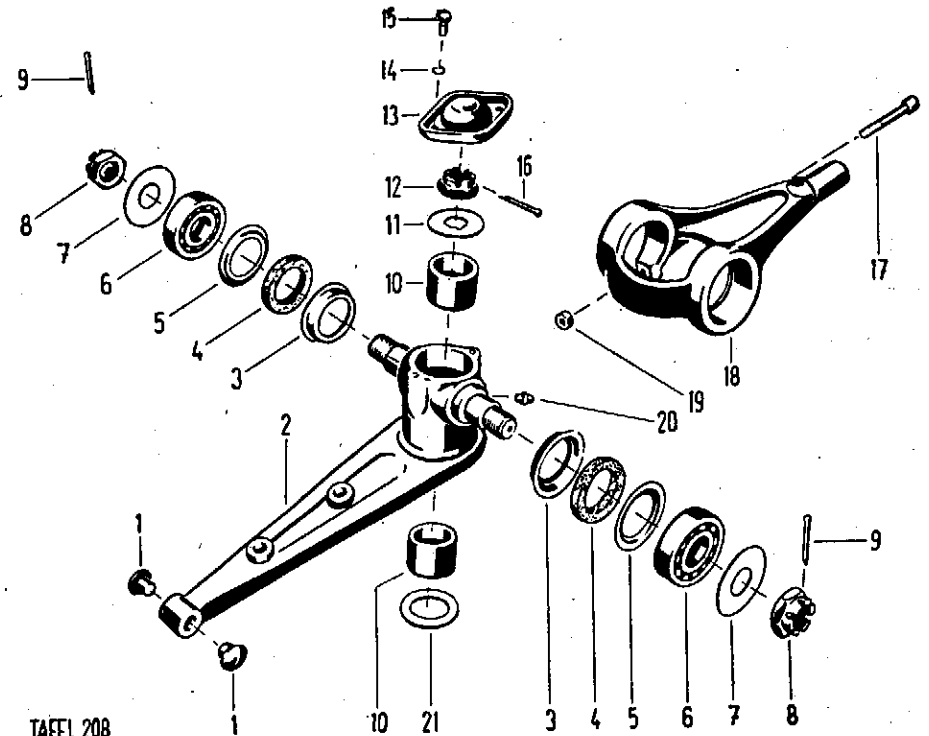


TAFEL 213

Bild	Teil-Nr.	Benennung	Stck.	Bemerkungen
1	001 12	Sechskantschraube M 6 × 16	3	
2	012 95	Federring A 6	7	
3	263 90	Kegel-Schmiernippel M 6	1	
4	064 94	Dichtflansch	1	
5	019 75	Wellendichtring B 20 × 30 × 7	1	
6	025 97	Ring-Pendellager 2304	1	
7	044 00	Hubscheibe (Lagerzapfen-Ø 12 mm *)	1	(Bild 12 beachten)
a	472 37	" " (14 mm *)	1	
8	044 06	Deckel	1	
9	008 85	Dichtring 52,5 × 72 × 0,3 Papier	1	
10	019 85	Wellendichtring B 32 × 45 × 7	1	
11	025 67	Rillenkugellager 6205	1	
12	014 46	Sicherungsring 25aK × 1,5	1	bis Masch. Nr. 5044480
a	013 49	" " 25a × 2	1	ab " 5044481
13	001 54	Sechskantschraube M 6 × 22	4	

*) - teil Bedarf auf Ausführung achten

Tafel 208 Gelenktrieb

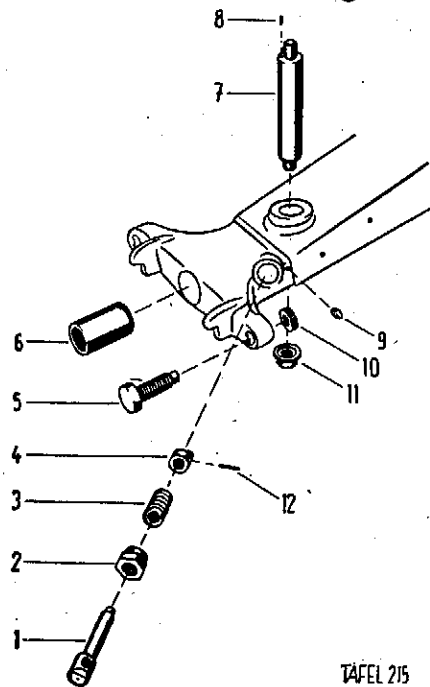


TAFEL 208

Bild	Teil-Nr.	Benennung	Stck.	Bemerkungen
	478 40	Gelenktrieb vormont. (Teilesatz)	1	Bild 1—10, 13a u. 17—20
1	146 46	Pilz (10,1 Ø I. Übermass)	2	
a	146 47	" (10,2 Ø II. ")	2	
2	065 04	Schwingarm (einschl. Bild 1, 10 u. 20)	1	bis Masch. Nr. 5087557
a	458 30	" " " "	1	ab " 5087558
3	064 99	Filzhalter	2	
4	008 72	Dichtring 28 × 40 × 5 Filz	2	
5	009 69	Dichtungsscheibe 30 × 46,5 × 1	2	
6	025 65	Rillenkugellager 6204	2	
7	010 61	Distanzscheibe 18 × 46,5 × 0,2	2	
8	006 61	Kronenmutter M 18 × 1,5	2	siehe Anmerk. Bild 2
a	301 92	Sicherungsmutter M 18 × 1,25	2	" " 2a
9	014 53	Splint 4 × 30	2	
10	045 00	Lagerbuchse	2	
11	065 02	Druckscheibe oben	1	
12	006 53	Kronenmutter M 16 × 1,5	1	
13	065 01	Gelenkkreuzdeckel	1	siehe Anmerk. Bild 2
a	474 25	Verschlusstopfen (Plastik)	1	" " 2a
14	012 95	Federring A 6	2	" " Bild 2
15	001 21	Sechskantschraube M 6 × 10	2	" " Bild 2
16	014 52	Splint 3 × 30	1	
17	002 15	Innensechskantschraube M 8 × 50	1	
18	064 98	Gelenkgabel	1	
19	005 75	Sechskantmutter mit Hals M 8	1	
20	263 90	Kegel-Schmiernippel M 6	1	
21	010 70	Distanzscheibe 28 × 41,5 × 0,2	x	
a	010 72	" " 28 × 41,5 × 0,4	x	

X -- nach Bedarf!

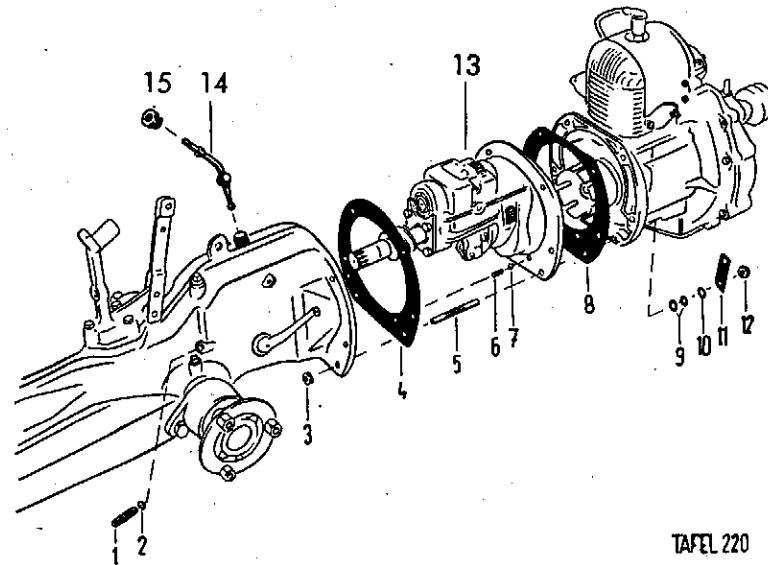
Tafel 215 Teile am Mähwagenvorderteil



TAFEL 215

Bild	Teil-Nr.	Benennung	Stck.	Bemerkungen
ab Masch. Nr. 5020002:				
	065 60	Schlüssel vormont.	1	Bild 1—4 und 12
1	065 06	Haltebolzen	1	
2	065 55	Schraubbuchse	1	
3	065 08	Druckfeder	1	
4	065 05	Schlüssel	1	
5	065 57	Stellpilz	2	
6	065 58	Buchse zur Balkenaufnahme	1	
7	065 56	Schwingbolzen	1	
8	016 62	Steckkerbstift 4 × 12	1	
9	263 90	Kegel-Schmiernippel M 6	1	
10	006 39	Sechskantmutter M 16 × 1,5	2	
11	295 11	Sicherungsmutter M 16 × 1,5	1	
12	016 34	Kegelkerbstift 4 × 18	1	
bis Masch. Nr. 5020001:				
	065 12	Schlüssel vormont.	1	
2	065 07	Schraubbuchse	1	
5	065 09	Auflagepilz	2	
6	065 10	Buchse	1	
7	066 57	Schwingbolzen	1	
a	308 61	" (Übergrösse)	1	
Teile 1, 3, 4, 8, 9 und 12 wie oben; Teile 10 und 11 entfallen.				

Tafel 220 Motorgetriebe vormontiert

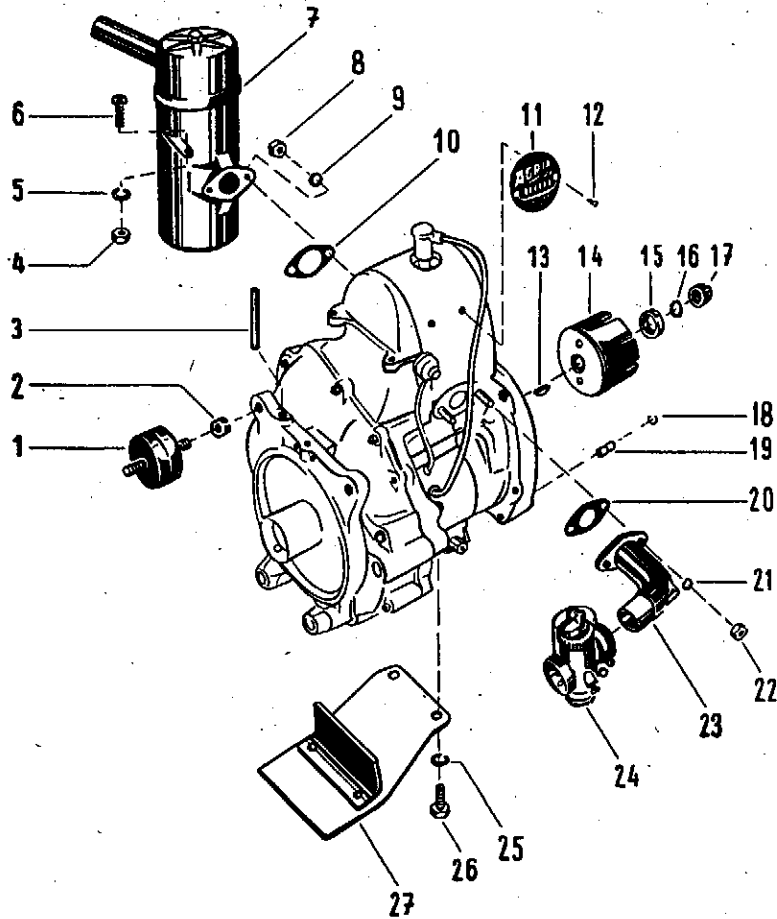


TAFEL 220

Bild	Teil-Nr.	Benennung	Stck.	Bemerkungen
1	002 07	Vierkantschraube M 10 × 25	2	
2	021 49	Dichtungsring 7,5 × 2	2	
3	006 29	Sechskantmutter M 10	4	
a	012 97	Federring A 10	4	
4	048 08	Dichtung	1	
5	004 30	Stiftschraube M 10 × 40	4	
6	016 28	Zentrierstift 6 m 6 × 16 × 8	2	
7	014 21	Sprengring 6	2	
8	048 09	Dichtung	1	
9	009 01	Dichtring	8	
10	007 84	Scheibe 10,5	4	
11	164 71	Schraubensicherung	4	
12	005 97	Sechskantmutter M 10	4	
13	103 64	Motorgetriebe vormontiert	1	für Ausführung R
a	103 65	" "	1	" " Z
b	192 33	" "	1	für Ausführung RL (mit Motor-Typ 65)
c	192 34	" "	1	für Ausführung RL (mit Hirth-Motor)
14	048 19	Schalthebel	1	
15	047 98	Schalthebelmutter	1	

Tafel 223 Anbauteile für Motor

(Motor-Typen 34 M 5 - 44 M 5 - 35 M 5 - 45 M 5 - 110 M 3/6 - 84 M 3 - Jlo L 252)



TAFEL 223

Bild	Teil-Nr.	Benennung	Motor	Motor	Motor	Motor	Bemerkungen
			34 M 5 44 M 5 35 M 5 45 M 5 Stck.	110 M 3/6 Stck.	84 M 3 Stck.	Jlo L 252 Stck.	
1	264 16	Gummpuffer	2	2	2	2	
2	005 98	Sechskantmutter M 12	2	2	2	2	
3	016 63	Steckerstift 8 x 50	1	—	—	—	
4	005 93	Sechskantmutter M 6	1	—	—	—	
5	012 95	Federring A 6	1	—	—	—	
6	001 42	Sechskantschraube M 6 x 25	1	—	—	—	
7	048 72	Auspuff	1	—	—	—	
a	044 90	"	—	1	—	—	
b	443 30	"	—	—	1	—	
c	483 48	"	—	—	—	1	
8	005 96	Sechskantmutter M 8 Ms	2	2	2	2	
9	007 82	Scheibe 8,4 Ms	2	2	2	2	
10	082 12	Auspuffdichtung	1	1	1	—	
a	479 28	"	—	—	—	1	
11		} entfällt					
12							
13	016 90	Scheibenfeder 3 x 5	1	1	1	—	
a	090 72	" 6 x 5,5	—	—	—	1	
14	047 27	Kupplungsglocke	1	1	1	—	mit Bild 15
a	482 83	"	—	—	—	1	
15	045 33	Zentrallagerbuchse	1	1	1	1	
16	012 22	Fächerscheibe A 14,4 x 22	1	1	1	—	
a	013 00	Federring A 16	—	—	—	1	
17	006 95	Schlitzmutter M 14 x 1,5	1	1	1	—	
a	484 53	Rundmutter M 16 x 1,5	—	—	—	1	
18	014 21	Sprengring 6	1	1	1	1	
19	016 28	Zentrierstift 6 m 6 x 16 x 8	1	1	1	1	
20	082 11	Einlassdichtung	1	—	—	—	
21	012 96	Federring A 8	2	—	—	—	
22	005 95	Sechskantmutter M 8	2	—	—	—	
23	080 58	Vergaserstutzen	1	—	—	—	
24	026 69	Vergaser Bing 1/22/47	1	—	—	—	} Einzelteile siehe Ersatz- teilliste 0/7
a	026 73	Vergaser Bing 1/22/114	1	—	—	—	
25	012 96	Federring A 8	2	—	—	—	
26	001 09	Sechskantschraube M 8 x 20	2	—	—	—	
27	044 83	Motorgehäuseschutzfuß	1	—	—	—	

Alle weiteren Anbauteile für

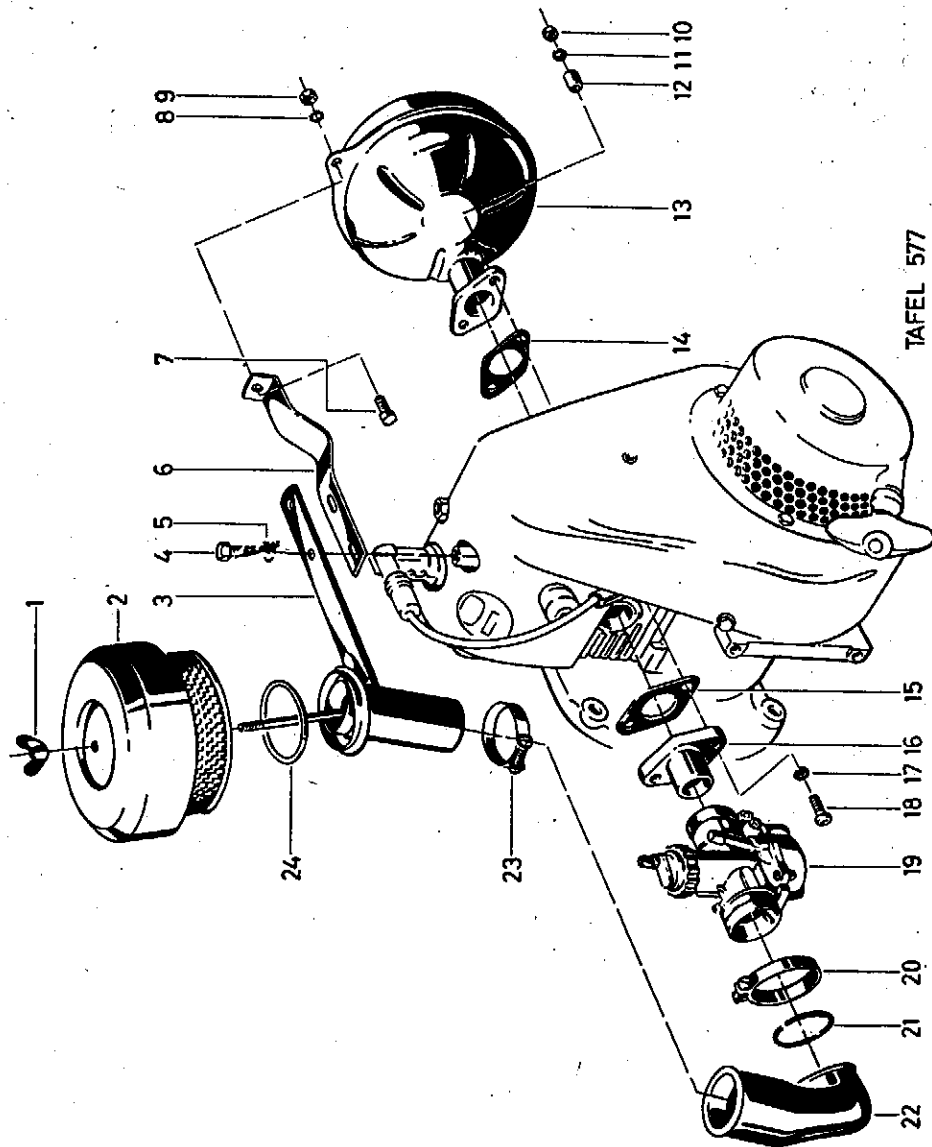
Motor-Typ 110 M 3/6 siehe Seite 28 und 38

" 84 M 3 " Seite 40

" 65 " Seite 42

" Jlo L 252 " Seite 44

Tafel 577 Anbauteile am Motor-Typ 110 M 3/6



TAFEL 577

Bild	Teil-Nr.	Benennung	Stck.	Bemerkungen
bis Masch. Nr. 5061256 :				
1	007 26	Flügelmutter M 6	1	
2	341 97	Luftfilter (Teilesatz)	1	
3	270 36	Filterträger	1	
a	044 89	Filterträger	1	ab Masch. Nr. 5069085
4	001 09	Sechskantschraube M 8 × 20	1	bis " 5059084
5	012 96	Federring A 8	2	
6	044 82	Auspuffstütze	1	
7	001 21	Sechskantschraube M 6 × 10	1	
8	012 80	Federring 6	1	
9	005 93	Sechskantmutter M 6	1	
10	005 96	M 8 Ms	1	
11	007 82	Scheibe 8,4 Ms	2	
12	081 30	Abstandsrohr	2	
13	044 90	Auspuff	1	
14	082 12	Auspuffdichtung	1	
15	011 60	Dichtung	1	
16	081 61	Vergaserstutzen	1	
17	012 81	Federring 8	1	
18	002 64	Innensechskantschraube M 8 × 18	2	
19	026 74	Vergaser 1/22/138	1	Einzelteile siehe Ersatzteilliste 0/7
20	022 23	Schlauchschelle B 51 × 9	1	
21	015 49	Flachsprengring 40 × 2	1	
22	251 69	Winkelmuffe	1	siehe Anmerk. Bild 3
a	035 85	Ansaugstutzen	1	
b	035 73	Schlauchstück	1	
c	021 91	Schlauchschelle B 45 × 9	1	siehe Anmerkung 3a
d	021 87	Klemmschelle 42	2	
23	022 22	Schlauchschelle B 42 × 9	1	
24	044 81	Rundschnur	1	
		Kupplungsgehäuse mit Anbauteilen	1	siehe Seite 26, Tafel 223, Bild 14—19
Abweichende Teile von Masch. Nr. 5061257 bis 5063242 :				
2	077 89	Nassluftfilter	1	
a	033 12	Kappe	1	
b	077 87	Schichtfiltereinsatz	1	
c	032 96	Dichtung	1	Einzelteile von 077 89
d	033 02	Verschlussbügel	2	
e	077 76	Spannbügel	2	
f	014 71	Splint 3 × 25	2	
g	022 02	Spannschelle	2	
3	230 69	Filterträger	1	
4	001 09	Sechskantschraube M 8 × 20	1	ab Masch. Nr. 5062665
5	012 96	Federring A 8	3	
16	202 12	Ansaugstutzen	3	
20	021 87	Klemmschelle	1	
a	230 72	Schlauchschelle B 46 × 9	1	bis Masch. Nr. 5062664
	050 94	Ansaugstutzen	1	ab " 5062665
22	201 28	Krümmer	1	siehe Anmerkung Bild 20
	251 99	Schlauchstück	1	
	022 00	Schlauchschelle B 50 × 9	2	
e	236 73	Vergaser-Krümmer	1	siehe Anmerkung 20 a
23	230 72	Schlauchschelle	1	

Tafel 660 Motorflansch, Motorschutzfuss, Unterholmträger

(Motor-Typ 65)

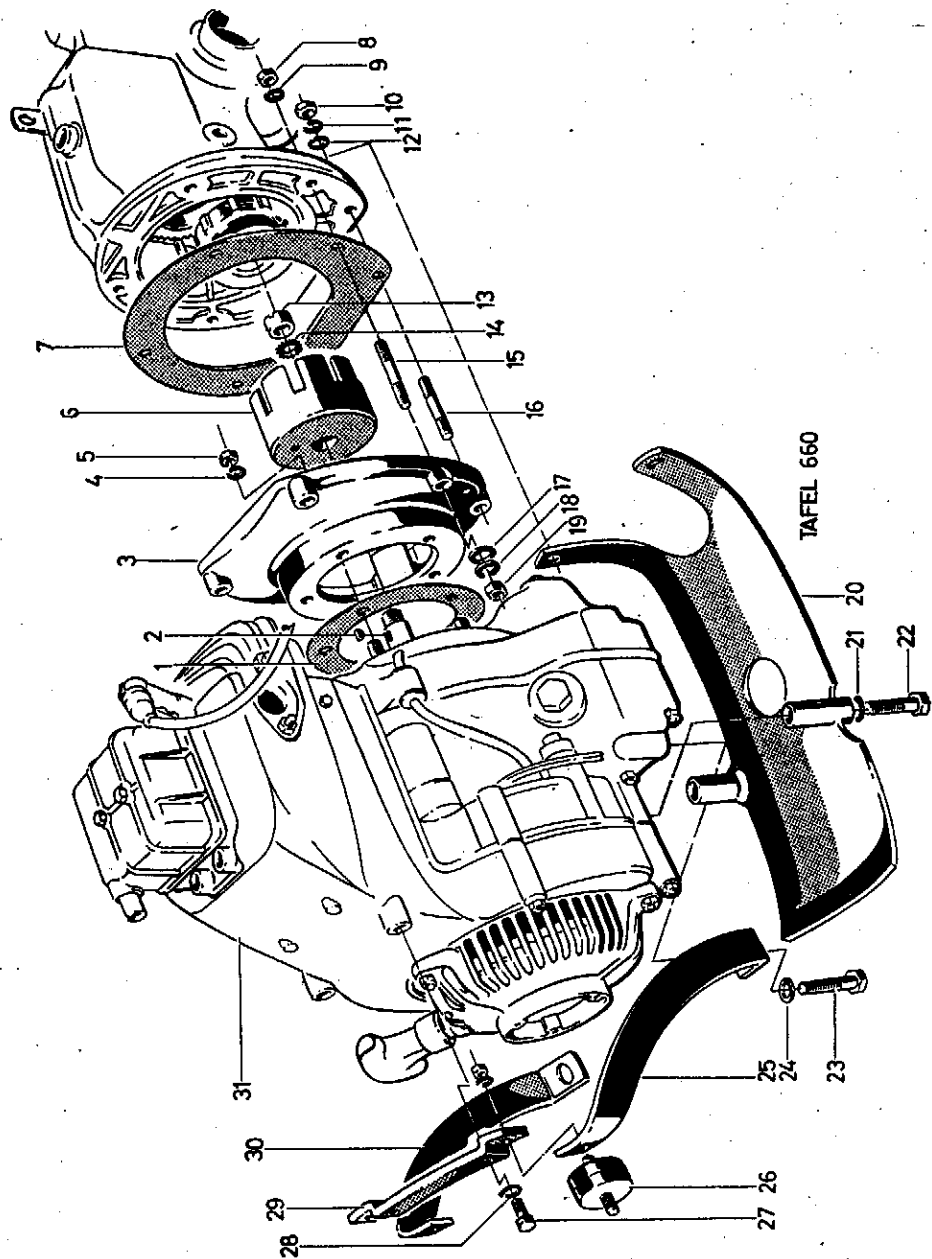
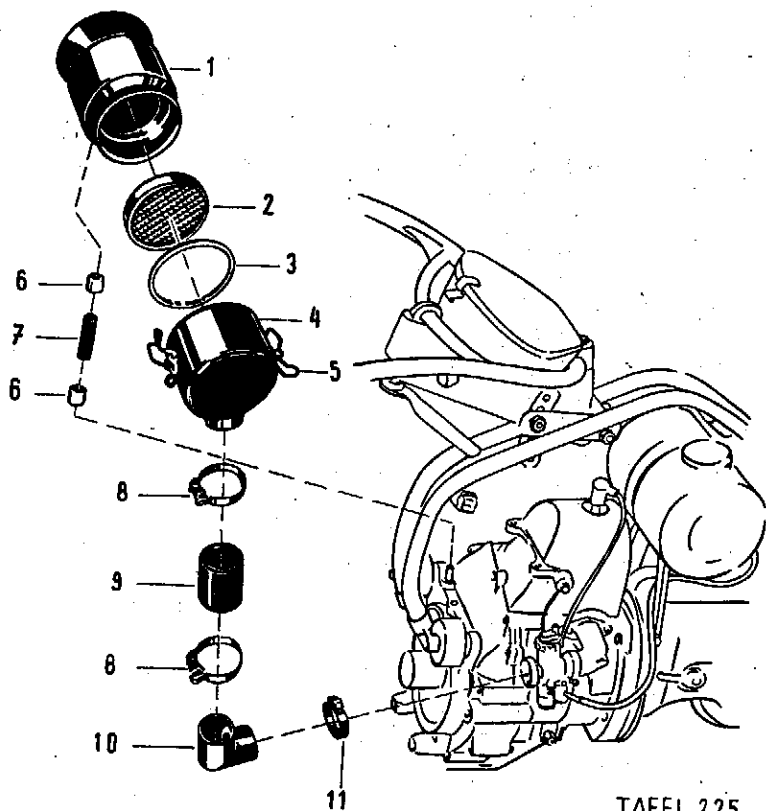


Bild	Teil-Nr.	Benennung	Stck.	Bemerkungen
1	244 54	Dichtung	1	
2	016 90	Scheibenfeder 3 × 5	1	
3	242 87	Motorflansch	1	
4	012 97	Federring A 10	5	
5	005 97	Sechskantmutter M 10	5	
6	047 27	Kupplungsgehäuse	1	
a	045 33	Zentrallagerbuchse	1	Einzelteil von Bild 6
7	048 09	Dichtung	1	
8	006 29	Sechskantmutter M 10	2	
9	007 84	Scheibe 10,5	2	
a	009 01	Dichtring 10,2 × 19,9 × 1 Al	2	
10	005 97	Sechskantmutter M 10	2	
11	007 84	Scheibe 10,5	2	
12	009 01	Dichtring 10,2 × 19,9 × 1 Al	2	
13	237 63	Schlitzmutter M 14 × 1,25	1	
14	012 22	Fächerscheibe A 14,4 × 22	1	
15	004 30	Stiftschraube M 10 × 40	2	
16	004 30	" M 10 × 40	2	
17	009 01	Dichtring 10,2 × 19,9 × 1 Al	2	
18	007 84	Scheibe 10,5	2	
19	005 97	Sechskantmutter M 10	2	
20	239 00	Motor-Schutzfuss *)	1	
a	158 04	Fusstütze	1	ab Masch. Nr. 5073033
21	012 97	Federring A 10	2	
22	000 07	Sechskantschraube M 10 × 65	2	bis Masch. Nr. 5073032
a	001 16	" M 10 × 35	2	siehe Anmerkung 20 a
	001 03	" M 10 × 25	2	
23	001 03	" M 10 × 25	2	
24	012 97	Federring A 10	2	
25	126 20	Unterholmträger links	1	
26	264 16	Gummipuffer	2	
a	012 98	Federring A 12	2	
b	005 98	Sechskantmutter M 12	2	
27	001 10	Sechskantschraube M 8 × 25	2	
28	012 96	Federring A 8	2	
29	148 60	Unterholmträger	1	
30	126 21	" rechts	1	
31	—	4-Takt-Benzin-Motor Typ 65	1	Einzelteile siehe Ersatzteilliste 0/1

*) Bei Ersatz bis Masch. Nr. 5073032 ist die angegebene Teil-Nr. in Verbindung mit 20 a und 2 x 22 a einzubauen.

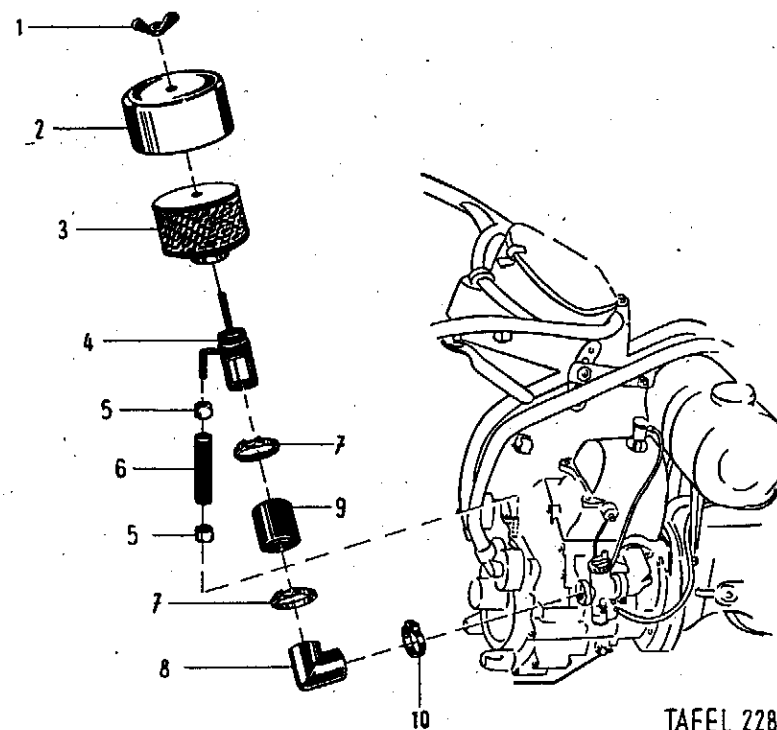
Tafel 225 Nassluftfilter



TAFEL 225

Bild	Tell-Nr.	Benennung	Stck.	Bemerkungen
	433 96	Nassluftfilter (Teilesatz)	1	
1	033 11	Gehäuse	1	
2	077 87	Schichtfilter	1	
3	032 96	Dichtung	1	
4	033 12	Kappe	1	
5	033 02	Drahtverschluss	2	
6	023 19	Schlauchhülse	2	
7	252 00	Schlauchstück	1	
8	022 00	Klemmschelle	2	
9	251 99	Schlauchstück	1	
10	080 59	Luftkrümmer	1	
11	021 87	Klemmschelle	1	
a	001 54	Sechskantschraube M 6 × 22	1	
b	005 74	Sechskantmutter mit Hals M 6	1	

Tafel 228 Nassluftfilter

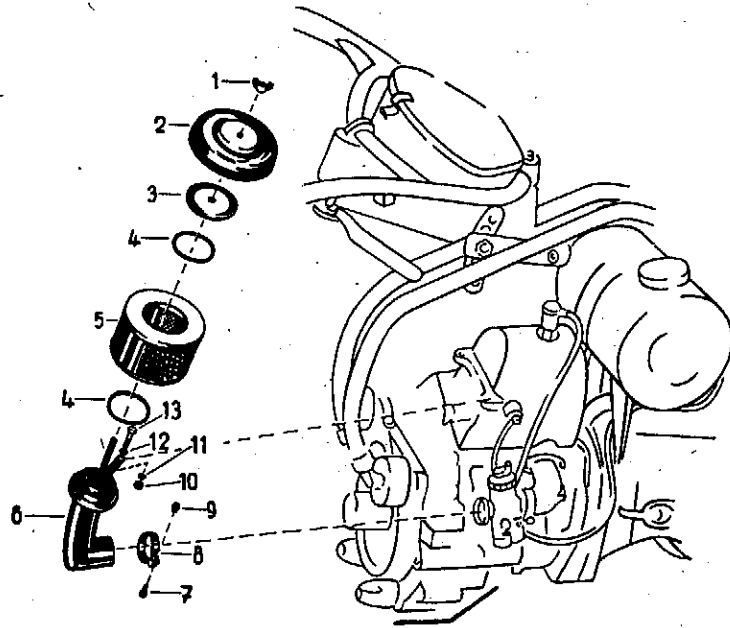


TAFEL 228

Bild	Tell-Nr.	Benennung	Stck.	Bemerkungen
*		Nassluftfilter		Bild 2/3
1	007 26	Flügelmutter M 6	1	
2*		Schutzkappe		
3*		Filterstück		
4	044 28	Filterkrümmer	1	
5	023 19	Schlauchhülse	2	
6	252 00	Schlauchstück	1	
7	022 00	Klemmschelle	2	
8	044 23	Luftkrümmer	1	
9	251 99	Schlauchstück	1	
10	021 87	Klemmschelle	1	
a	001 54	Sechskantschraube M 6 × 22	1	
b	005 74	Sechskantmutter mit Hals M 6	1	

* Teile können nicht mehr geliefert werden. Ersatz siehe Tafel 356, Seite 34, Bild 5 und Krümmerflansch 044 88 von Bild 6.

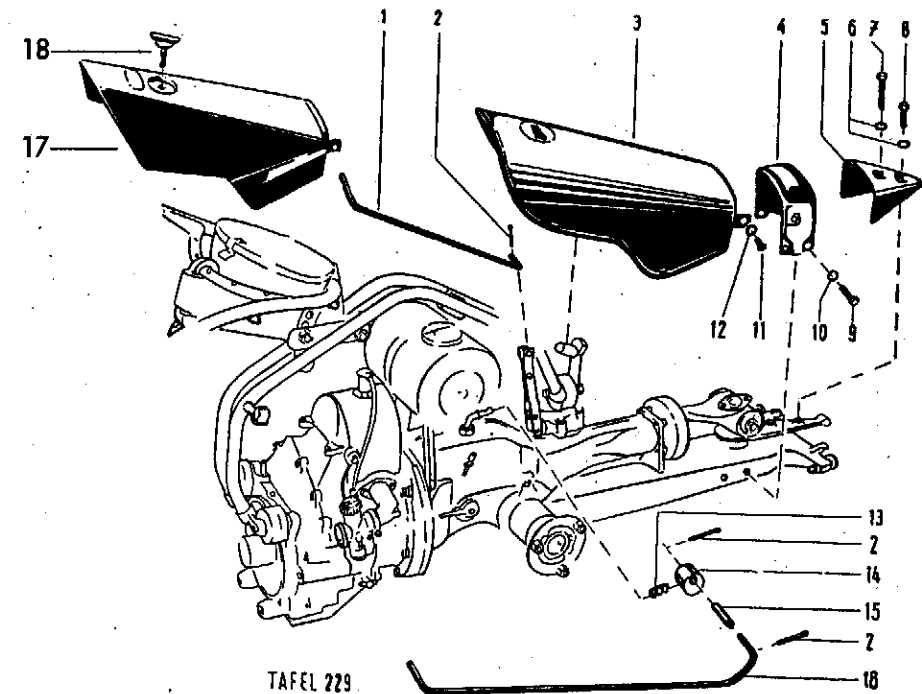
Tafel 356 Nassluftfilter
(angebaut ab Masch. Nr. 5036255 bis 5052448)



TAFEL 356

Bild	Teil-Nr.	Benennung	Stck.	Bemerkungen
1	007 26	Flügelmutter M 6	1	
2	044 80	Filterdeckel	1	
3	044 87	Deckeleinsatz	1	
4	044 81	Rundschnur 4 × 200	2	
5	341 97	Luftfilter (Teilesatz)	1	
6	044 93	Ansaugkrümmer	1	
7	001 54	Sechskantschraube M 6 × 22	1	
8	021 87	Klemmschelle	1	
9	005 74	Sechskantmutter mit Hals M 6	1	
10	005 93	Sechskantmutter M 6	1	
11	012 95	Federring A 6	1	
12	007 80	Scheibe 6,4	1	
13	001 42	Sechskantschraube M 6 × 25	1	

Tafel 229 Schutzhauben, Schaltstangen



TAFEL 229

Bild	Teil-Nr.	Benennung	Stck.	Bemerkungen
1	044 24	Schaltstange	1	
2	014 69	Splint 3 × 15	3	
3	331 88	Schutzhaubenoberteil (Teilesatz)	1	{ einschl. Bild } 3, 4, 11, 12 } bis Masch. Einzeltelle } von Bild 3 } Nr. 5076840
a	044 36	Schutzhaubenoberteil kompl.	1	
b	044 33	Haubenhalter	1	
c	017 38	Halbrundniet 5 × 12	3	
d	147 22	Schlüsselhalter	1	
e	017 33	Halbrundniet 3 × 6	2	
4	065 23	Schutzhaubemittelteil	1	
5	065 22	Schutzhaubenvorderteil	1	
6	011 92	Federscheibe B 10	2	
7	000 32	Sechskantschraube M 10 × 70	1	
8	001 27	" M 10 × 30	1	
9	001 02	" M 8 × 16	4	
10	012 96	Federring A 8	4	
11	017 40	Halbrundniet 6 × 15	2	
12	007 80	Scheibe 6,4	2	
13	252 08	Sperrfeder	1	
14	050 35	Schaltkreuz	1	
15	014 95	Aufspannhülse	1	
16	044 79	Gangschaltstange	1	
a	044 66	Sperrhebel	1	{ nur bei Masch.- } Ausführung Z } siehe Abbildung Seite 21
b	044 67	Sperrbolzen	1	
c	252 08	Sperrfeder	1	
d	010 94	Distanzscheibe 10 × 19,5 × 0,4	1	
17	187 63	Schutzhaubenoberteil	1	
a	284 55	" kompl.	1	{ einschl. Bild } 4, 11, 12, 17 } ab Masch. Nr. 5076841
18	187 39	Spannschraube	1	
a	187 42	Sicherungsscheibe	1	

Tafel 661 **Ölbadluftfilter**
 (Motor-Typ 45 M 5 angebaut ab Masch. Nr. 5063311)

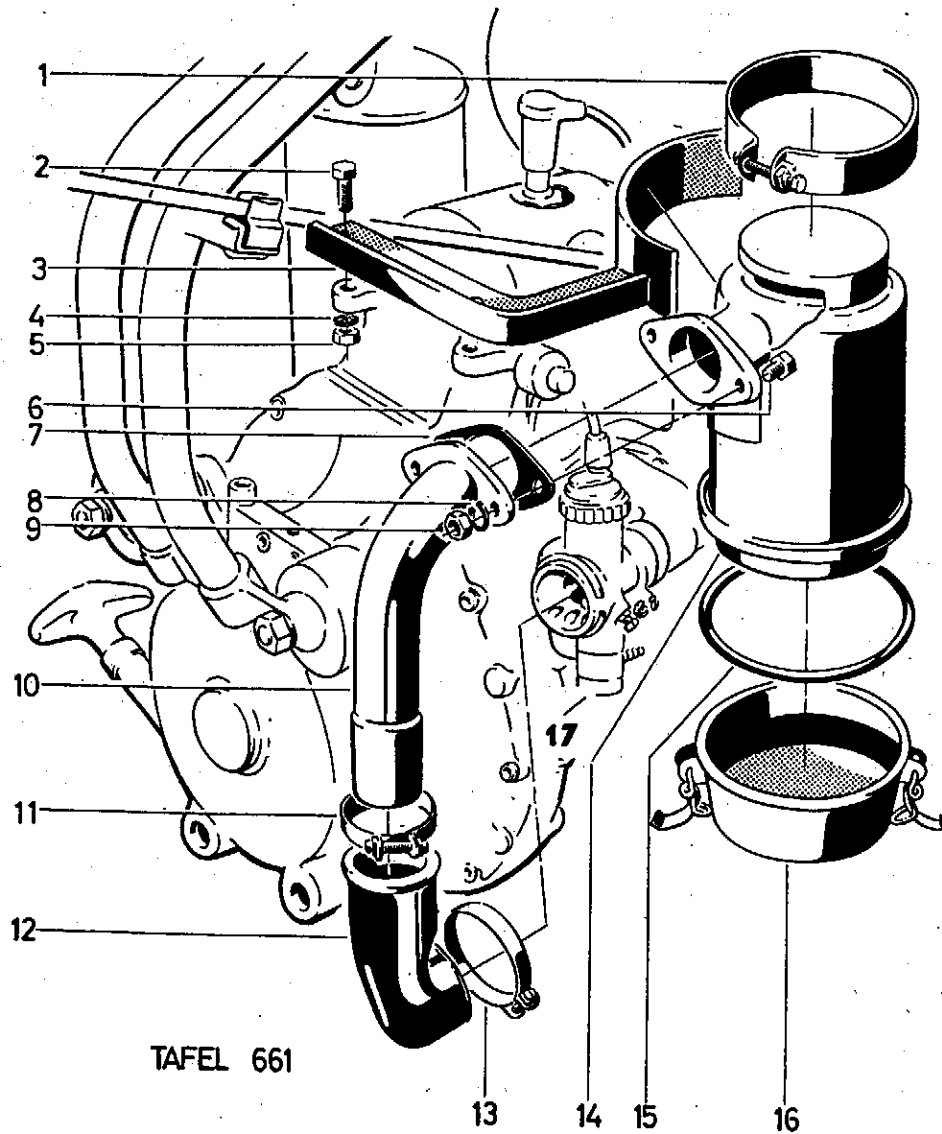
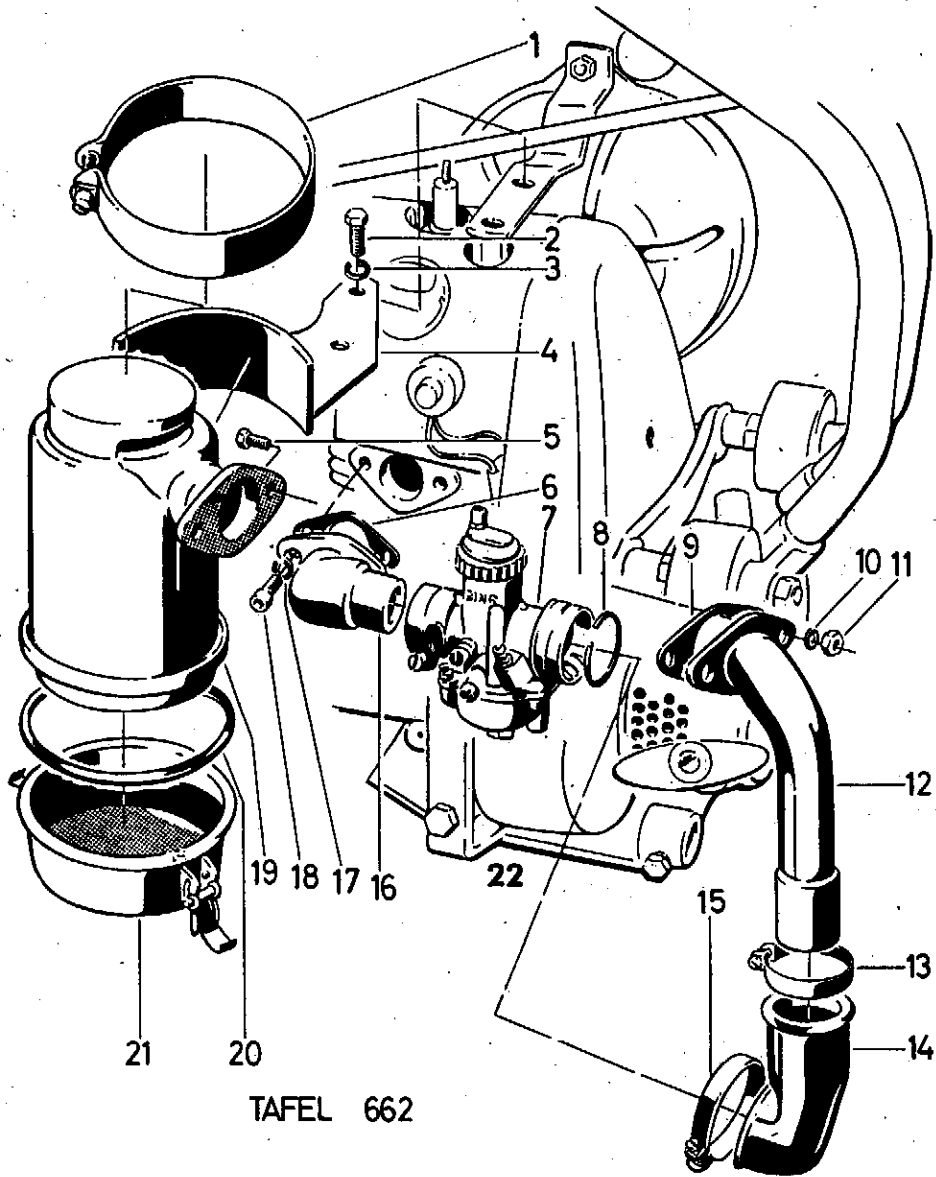


Bild	Teil-Nr.	Benennung	Stck.	Bemerkungen
1	220 48	Spannschelle A 103 × 30	1	
2	000 19	Sechskantschraube M 8 × 25	2	
3	236 17	Filterträger	1	
4	012 96	Federring A 8	2	
5	005 95	Sechskantmutter M 8	2	
6	001 09	Sechskantschraube M 8 × 20	2	
7	011 61	Dichtung 36 Abil	1	
8	012 96	Federring A 8	2	
9	005 95	Sechskantmutter M 8	2	
10	234 88	Zwischenkrümmer	1	
11	022 22	Schlauchschelle B 42 × 9	1	
12	251 69	Winkelmuffe	1	
13	022 23	Schlauchschelle B 51 × 9	1	
a	251 78	Ölbadluftfilter	1	einschl. Bild 14—16
14	033 36	Filteroberteil	1	
15	033 39	Gummidichtung	1	
16	033 38	Öltopf mit Verschluss	1	
a	362 74	Verschluss (Teilesatz)	2	Einzelteil von Bild 16 bis Masch. Nr. 5080455 Einzelteile siehe Ersatzteilliste 0/7
17	026 73	Vergaser 1/22/114	1	ab Masch. Nr. 5080458 Einzelteile siehe Ersatzteilliste 0/7
a	358 13	Vergaser 1/22/188	1	
b	164 22	Zwischenstück	1	(zwischen Ansaug- stützen und Ver- gaser
c	028 62	Klemmring	1	bei Böschungsmäher)
d	027 67	Klemmschraube	1	
e	027 75	Mutter	1	

Tafel 662 Ölbadluftfilter, Unterholmräger

(Motor-Typ 110 M 3/6 angebaut ab Masch. Nr. 5063243)



TAFEL 662

Bild	Teil-Nr.	Benennung	Stck.	Bemerkungen
1	220 48	Spannschelle A 103 × 30	1	
2	000 19	Sechskantschraube M 8 × 25	2	
3	012 96	Federring A 8	2	
4	234 59	Filterträger	1	
5	001 09	Sechskantschraube M 8 × 20	2	
6	011 60	Dichtung	1	
7	129 69	Vergaser 1 / 22 / 157	1	Einzelteile siehe Ersatzteilliste 0/7
8	015 49	Flachsprengerring 40 × 2	1	
9	011 61	Dichtung 36 Abil	1	
10	012 96	Federring A 8	2	
11	005 95	Sechskantmutter M 8	2	
12	327 64	Zwischenkrümmer	1	
13	022 22	Schlauchschelle B 42 × 9	1	
14	251 69	Winkelmuffe	1	
15	022 23	Schlauchschelle B 51 × 9	1	
16	202 12	Ansaugstutzen	1	
17	012 81	Federring 8	2	
18	002 64	Innensechskantschraube M 8 × 18	2	
a	251 78	Ölbadluftfilter	1	einschl. Bild 19–21
19	033 36	Filteroberteil	1	
20	033 39	Gummidichtung	1	
21	033 38	Öltopf mit Verschluss	1	
a	362 74	Verschluss (Teilesatz)	2	Einzelteil von Bild 21
22	044 72	Unterholmräger	1	
a	001 09	Sechskantschraube M 8 × 20	1	zur Befestigung von Bild 22
b	001 03	M 10 × 25	4	
c	012 97	Federring A 10	4	

Tafel 1096 Anbauteile am Hirth-Motor 84 M 3

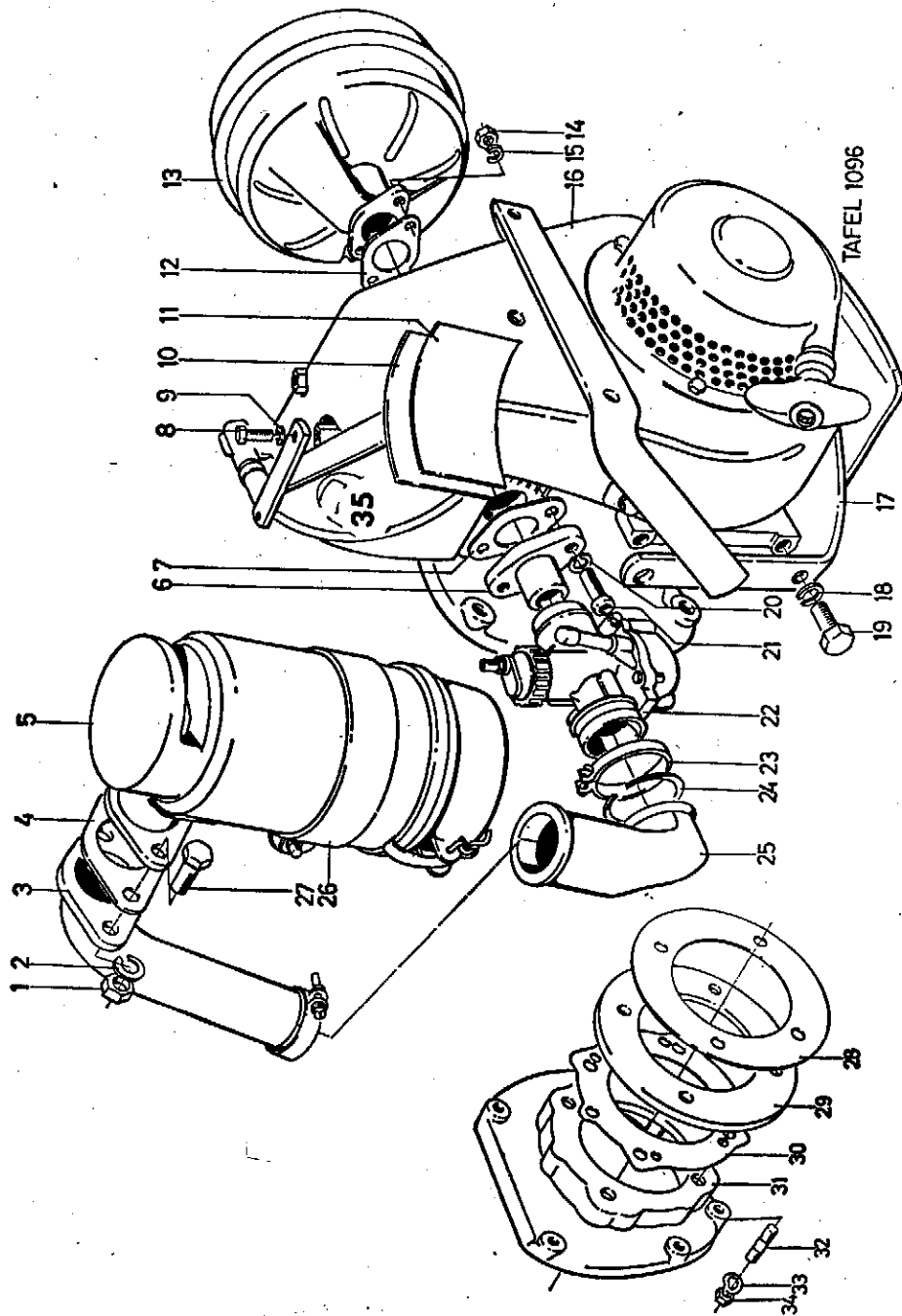


Bild	Teil-Nr.	Benennung	Stck.	Bemerkungen
1	005 95	Sechskantmutter M 8	2	
2	012 96	Federring A 8	2	
3	441 39	Zwischenkrümmer	1	
4	011 61	Dichtung	1	
5	251 78	Ölbadluftfilter	1	
a	033 38	Öltopf mit Verschluss	1	
6	081 61	Vergaserstutzen	1	
7	011 60	Dichtung 30	1	
8	001 09	Sechskantschraube M 8 × 20	2	
9	012 96	Federring A 8	2	
10	441 35	Filterträger	1	
11	207 89	Unterlage	1	
12	082 12	Auspuffdichtung	1	
13	443 30	Auspufftopf	1	
14	005 96	Sechskantmutter M 8 Ms	2	
15	012 96	Federring A 8	2	
16	—	Hirth-Motor 84 M 3		Einzelteile siehe Ersatzteilliste 0/7
17	441 13	Unterholmträger	1	
18	195 12	Schraubensicherung VS 12	4	
19	001 17	Sechskantschraube M 12 × 30	4	
20	012 81	Federring 8	2	
21	002 64	Innensechskantschraube M 8 × 18	2	
22	101 64	Vergaser 1/22/153	1	
23	022 23	Schlauchselle B 51 × 9	1	
24	015 49	Flachsprengtring 40 × 2	1	
25	251 69	Winkelmuffe	1	
26	220 48	Spannschelle A 103 × 30	1	
27	001 10	Sechskantschraube M 8 × 25	2	
28	395 94	Dichtung	1	
29	441 43	Zwischenflansch	1	
30	395 93	Dichtung	1	
31	395 96	Motorflansch	1	
32	004 34	Stiftschraube M 10 × 30	2	
a	000 05	Sechskantschraube M 10 × 50	2	
33	011 92	Federscheibe B 10	4	
34	005 97	Sechskantmutter M 10	4	
35	052 65	Kurzschlusshebel	1	

Tafel 658 Anbauteile am Viertakt-Motor Typ 65

TAFEL 658

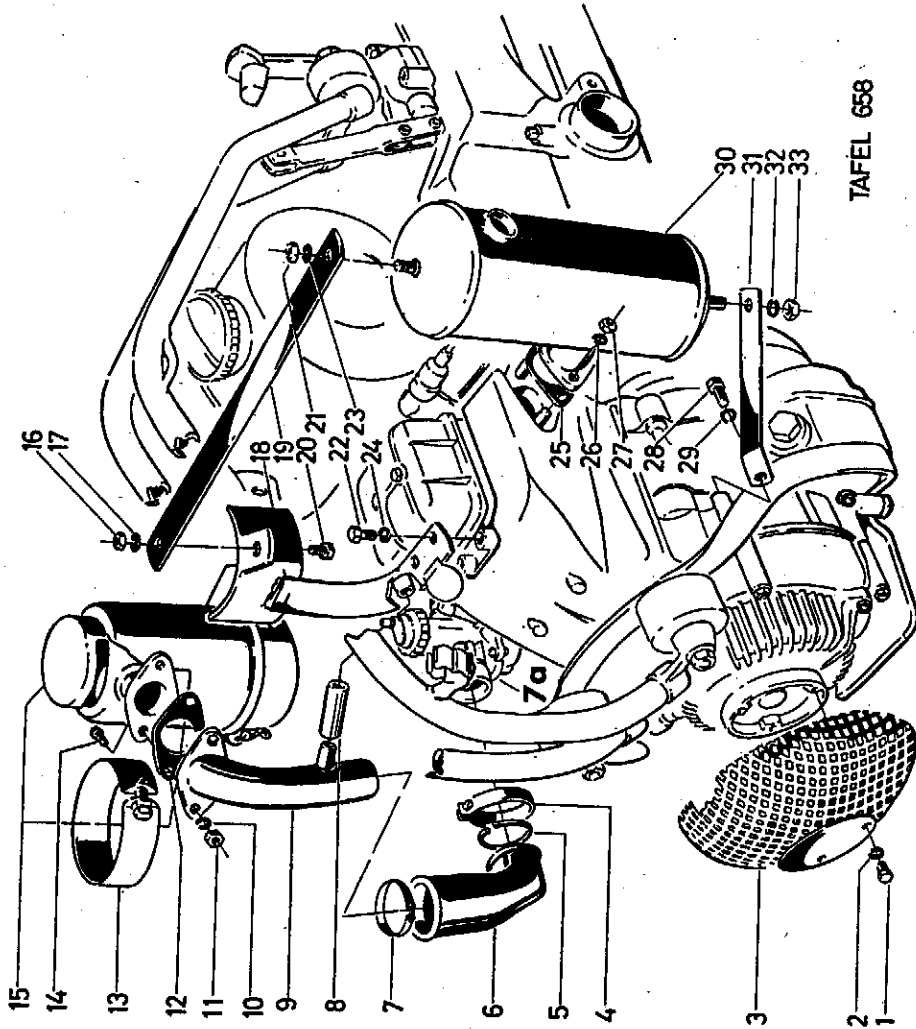
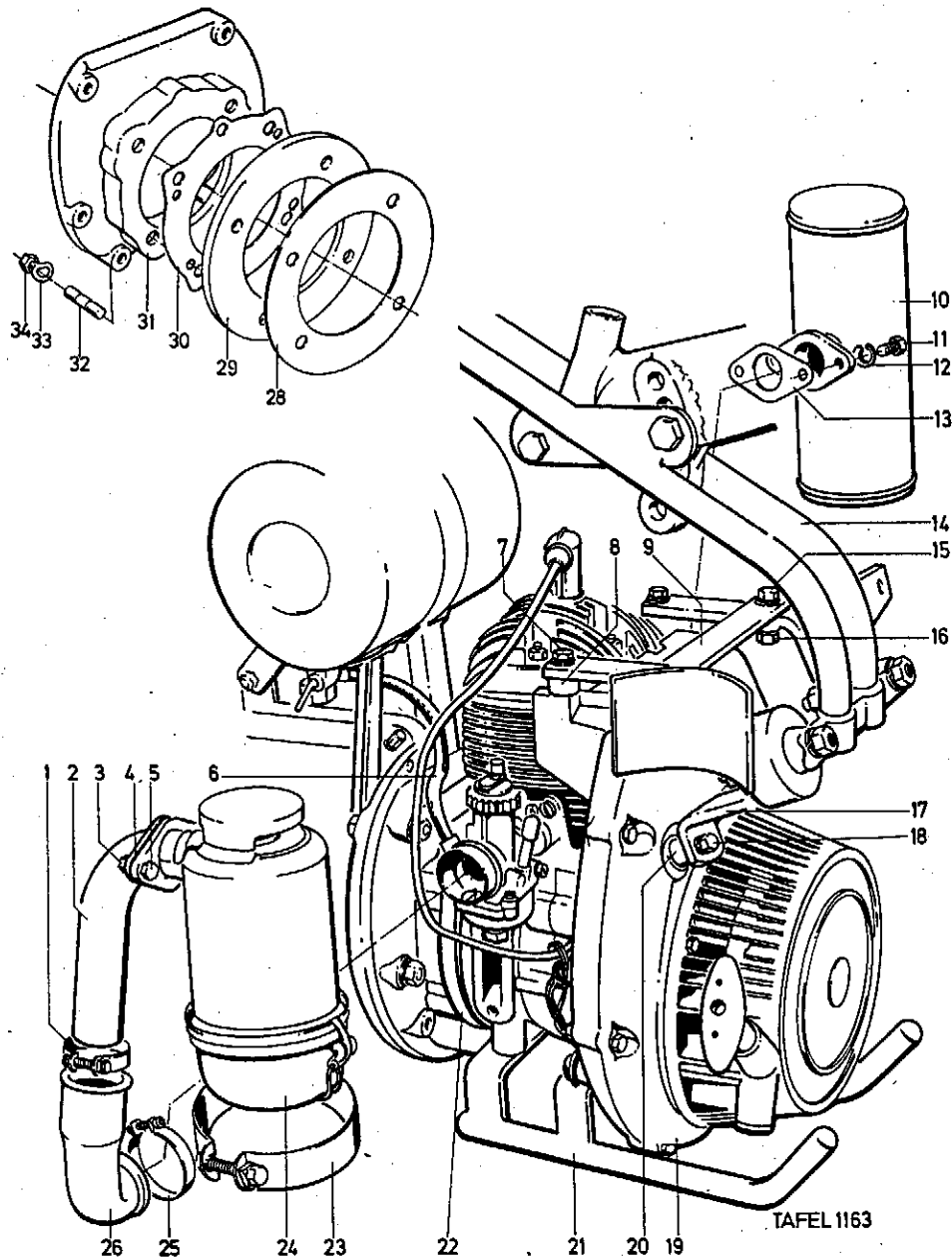


Bild	Teil-Nr.	Benennung	Stck.	Bemerkungen	
1	001 12	Sechskantschraube M 6 × 16	3		
2	012 95	Federring A 6	3		
a	007 80	Scheibe 6	3		
3	243 80	Schutzkappe	1		
4	022 23	Schlauchschelle B 51 × 9	1		
5	015 49	Flachsprengring 40 × 2	1		
6	251 69	Winkelmuffe	1		
7	022 22	Schlauchschelle B 42 × 9	1		
7a	146 38	Vergaser 1/20/66	1	Einzelteile siehe Ersatzteilliste 0/1	
b	164 22	Zwischenstück	1	(zwischen Ansaugstutzen und Vergaser bei Böschungsmäher)	
c	028 62	Klemmring	1		
d	027 67	Klemmschraube	1		
e	027 75	Mutter	1		
8	126 07	Schlauchstück 12 × 3 × 110	1	bis Masch. Nr. 5072117	
a	150 52	" 12 × 3 × 210	1	} ab Masch. Nr. 5072118	
b	150 53	Schlauchklemme 19 × 2,8	2		
9	327 64	Zwischenkrümmer	1		
a	164 20	"	1	(bei Böschungsmäher)	
10	012 96	Federring A 8	2		
11	005 95	Sechskantmutter M 8	2		
12	011 61	Dichtung 36 Abil	1		
13	220 48	Spannschelle A 103 × 30	1		
14	001 09	Sechskantschraube M 8 × 20	2		
15	150 24	Ölbadiuftfilter *)	1	Einzelteil von Bild 15	
a	033 38	Öltopf mit Schnellverschluss	1		" " 033 38
b	362 74	Verschluss (Teilesatz)	2		" " Bild 15
c	033 39	Gummidichtung	1		
16	005 95	Sechskantmutter M 8	1		
17	012 96	Federring A 8	1		
18	239 95	Filterträger	1		
a	162 18	"	1	(bei Böschungsmäher)	
19	239 98	Stützsteg	1		
20	001 09	Sechskantschraube M 8 × 20	1		
21	005 95	Sechskantmutter M 8	1		
22	001 09	Sechskantschraube M 8 × 20	2		
23	012 96	Federring A 8	1		
24	012 96	Federring A 8	2		
25	011 48	Dichtung 26	1		
26	012 96	Federring A 8	2		
27	005 96	Sechskantmutter M 8 Ms	2		
28	000 54	Sechskantschraube M 6 × 20	1		
29	012 95	Federring A 6	1		
30	239 89	Auspufftopf	1		
a	162 20	"	1	(bei Böschungsmäher)	
31	240 02	Auspuffstütze	1		
a	162 26	"	1	(bei Böschungsmäher)	
32	012 96	Federring A 8	1		
33	005 95	Sechskantmutter M 8	1		

*) Bei Ersatzbedarf ist die angegebene Teil-Nr. in Verbindung mit 1 x 8a, 2 x 8b und 1 x 9a einzubauen.

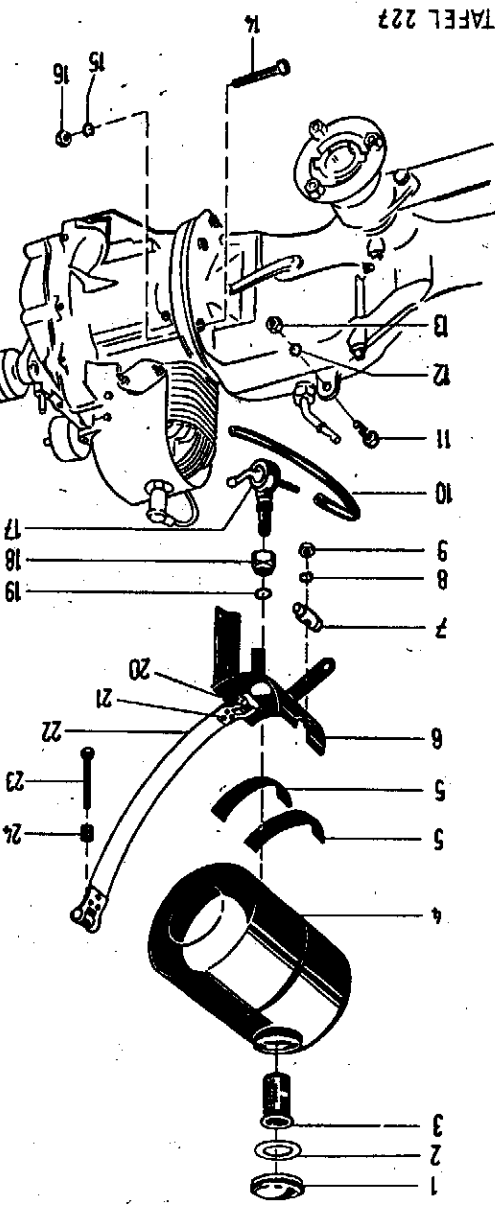
Tafel 1163 Anbauteile am Jlo-Motor L 252



TAFEL 1163

Bild	Teil-Nr.	Benennung	Stck.	Bemerkungen
1	022 22	Schlauchschelle B 42 × 9	1	
2	441 39	Zwischenkrümmer	1	
3	005 95	Sechskantmutter M 8	2	
4	011 61	Dichtung 36 Abil	1	
5	001 09	Sechskantschraube M 8 × 20	2	
6	198 40	Kraftstoffschlauch	1	
7	001 51	Sechskantschraube M 8 × 30	2	
a	173 74	Schraubensicherung VS 8	2	
8	479 98	Distanzring	2	
9	483 50	Filterträger	1	
10	483 48	Auspufftopf	1	
11	001 09	Sechskantschraube M 8 × 20	2	
12	012 96	Federring A 8	2	
13	479 28	Dichtung	1	
14	483 18	Unterholm	1	
15	001 09	Sechskantschraube M 8 × 20	2	
16	005 95	Sechskantmutter M 8	2	
a	173 74	Schraubensicherung VS 8	2	
17	483 15	Unterholmträger	1	
18	001 51	Sechskantschraube M 8 × 30	2	
a	173 74	Schraubensicherung VS 8	2	
19		Jlo-Motor L 252		
20	479 98	Distanzring	2	
21	483 56	Motorschutz	1	
a	004 56	Stiftschraube M 10 × 20	4	
b	164 71	Schraubensicherung VS 10	4	
c	005 97	Sechskantmutter M 10	4	
22		siehe Bild 28—34		
23	220 48	Spannschelle A 103 × 30	1	
24	251 78	Olbadluftfilter	1	
a	033 39	Gummidichtung	1	
b	033 38	Öltopf mit Verschluss	1	
25	022 23	Schlauchschelle B 51 × 9	1	
26	251 69	Winkelmuffe	1	
28	395 94	Dichtung	1	
29	482 88	Zwischenflansch	1	
30	395 93	Dichtung	1	
31	395 96	Motorflansch	1	
32	004 34	Stiftschraube M 10 × 30	2	
a	000 05	Sechskantschraube M 10 × 50	2	
33	011 92	Federscheibe B 10	4	
34	005 97	Sechskantmutter M 10	4	

Bild	Teil-Nr.	Benennung	Stck.	Bemerkungen
1	021 25	Verschlussdeckel 40	1	
2	008 88	Dichtung Gummi 36,7 × 57,5 × 2,5	1	
3	251 92	Kraftstoffsieb	1	
4	044 85	Kraftstoffbehälter	1	
a	162 34	Kraftstoffbehälter	1	(für Bösungsmäher)
5	048 61	Filzunterlage	1	
a	132 36	Filzunterlage	2	siehe Anmerkung 4a
6	044 74	Tankträger kompl.	1	Bild 20, 21, 22 für Hirth-Motore
a	244 39	Tankträger kompl.	1	Bild 20, 21, 22 für Motor-Typ 65
b	190 04	Tankträger kompl.	1	siehe Anmerkung 4a (bei Hirth-Motoren)
c	162 79	Tankträger kompl.	1	siehe Anmerkung 4a (bei Motor-Typ 65)
7	045 67	Spannbandbolzen	1	bei Bild 6 und 6a erforderlich
a	162 86	"	1	bei Bild 6b und 6c erforderlich
8	012 95	Federung A 6	1	
9	005 93	Sechskantmutter M 6	1	
10	198 43	Kraftstoffschlauch C 5 × 9 × 260	1	bei Motor 34 M 5, 35 M 5, 44 M 5, 45 M 5 und Motor-Typ 65 für Motor 84 M 3
a	198 40	Kraftstoffschlauch C 5 × 9 × 300	1	für Motor 84 M 3
b	181 99	Kraftstoffschlauch C 5 × 9 × 200	1	siehe Anmerkung 4a bei Motor 110 M 5/6
c	198 46	Kraftstoffschlauch C 5 × 9 × 230	1	
d	051 79	Verteilerstück	1	siehe Anmerkung 4a
e	169 31	Halteblech	1	
11	001 09	Sechskantschraube M 8 × 20	1	
12	012 96	Federung A 8	1	
13	005 95	Sechskantmutter M 8	1	
14	004 25	Hammerschraube M 10 × 50	2	
15	012 97	Federung A 10	2	
16	005 97	Sechskantmutter M 10	2	
17	266 42	Kraftstoffhahn	1	
18	021 31	Anschlussmutter M 16 × 1	1	gelleiert (bei 4a - 2 x erforderlich)
19	008 49	Dichtung 11,2 × 14,5 × 1, Fiber	1	
20	044 18	Beilage	1	
21	017 33	Halbrundblei 3 × 6	3	
22	022 67	Tankspannband	1	wie Abbildung ohne Bild 20 u. 21
23	000 03	Sechskantschraube M 6 × 60	1	(bei 4a - 2 x erforderlich)
24	045 68	Hülse	1	derlich)



Tafel 227 Kraftstoffbehälter

TAFEL 227

Tafel 224 Unterholm - Holmkonsole - Lenker

TAFEL 224

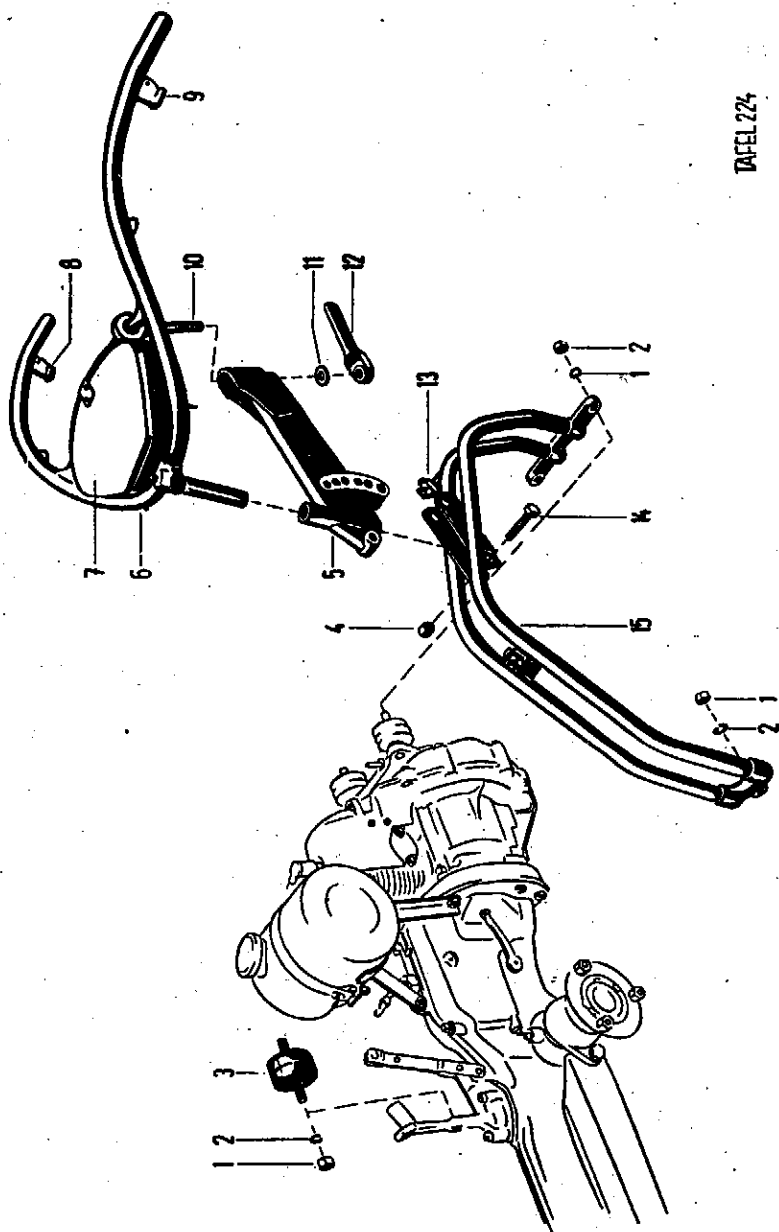


Bild	Teil-Nr.	Benennung	Stck.	Bemerkungen
1	005 98	Sechskantmutter M 12	4	
2	012 98	Federring A 12	4	
3	264 16	Gummipuffer	1	
4	006 67	Sicherungsmutter M 12	2	
5	257 30	Holmkonsole	1	
6	048 56	Lenker *)	1	einschl. Bild 7-10 bis Masch. Nr. 5073915
a	135 63	Lenker	1	einschl. Bild 7-10 ab Masch. Nr. 5073916
7	047 55	Werkzeugkasten	1	
a	252 02	Werkzeugkasten-Deckel	1	} Einzelteile von Bild 7
b	252 03	Werkzeugkasten-Scharnier	1	
c	252 28	Deckelfeder	1	
d	017 33	Halbrundniet 3 x 6	2	
8)	251 95	Handhebellager	2	Einzelteil von Bild 6
9)				
10	047 34	Ringschraube	1	
11	045 63	Kugelscheibe	1	
12	045 66	Knebel	1	
13	257 37	Schaltstangenfeder	2	} je 1 Satz für Schalt- stangenführung und Brücke bis Masch. Nr. 5087300 ab Masch. Nr. 5087301
a	017 30	Halbrundniet 3 x 10	4	
b	257 38	Gleitstück	2	
c	156 90	Durchführungsklemme (Plastik)	2	
14	000 09	Sechskantschraube M 12 x 50	2	
15	245 04	Unterholm	1	einschl. Telle Bild 13-13 b
a	483 18	Unterholm	1	(nur für Jlo-Motor)

*) Bei Ersatzbedarf bis Masch. Nr. 5087224 ist die angegebene Teil-Nr. in Verbindung mit Reglerhebel 275 44, Seilzug für Gas 125 12, sowie je 2 x Linsenschraube 003 50 und Sechskantmutter 005 93 einzubauen.

Tafel 195 Seilzüge, Gas- und Handhebel

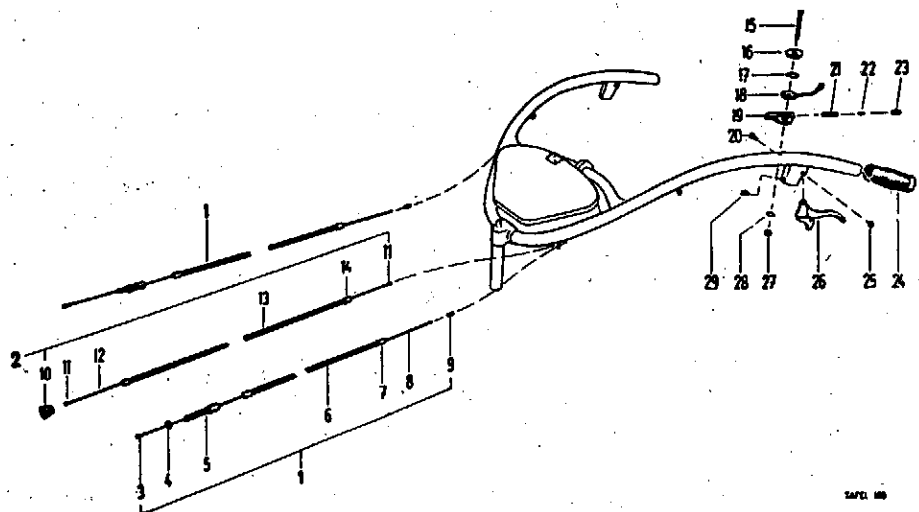
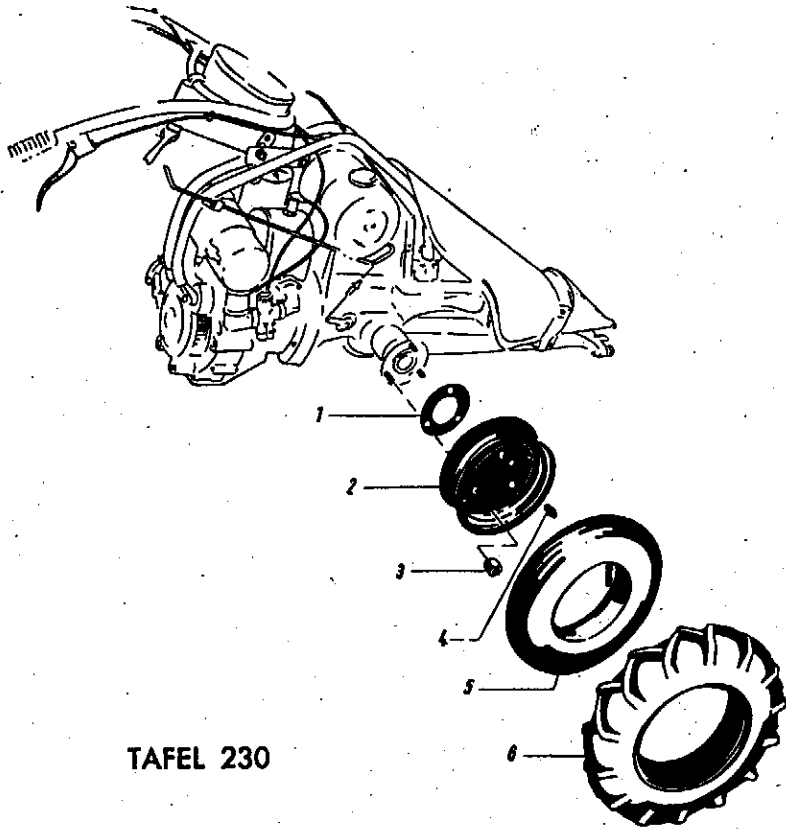


Bild	Teil-Nr.	Benennung	Stck.	Bemerkungen
1	044 84	Kupplungszug	2	Bild 3-9 bis Masch. Nr. 5033602
a	293 98	Seilzug (Kupplung)	2	{ Bild 3-9 von Masch. Nr. 5033603 bis 5048423
b	294 28	Seilzug (Kupplung)	2	{ Bild 3-9 von Masch. Nr. 5048424 bis 5073915
c	294 37	Seilzug (Kupplung)	2	} ab Masch. Nr. 5073916
d	134 25	Verstellmutter	2	
e	151 67	Seilhaltefeder	2	
2	023 21	Seilzug (Gas)	1	Bild 10-14 bis Masch. Nr. 5067223
a	125 12	Seilzug (Gas)	1	ab Masch. Nr. 5067224 *)
b	023 55	Seilzug (Gas)	1	{ bei angebaitem Hirth-Motor 84 M 3 und Jfo-Motor L 252
3	024 14	Nippel B 2,3	2	

Bild	Teil-Nr.	Benennung	Stck.	Bemerkungen	
4	006 23	Sechskantmutter M 8	2	} ab Masch. Nr. 5033603 am Handhebellager	
5	021 02	Verstellschraube M 8 x 32	2		
6-9		einzeln nicht lieferbar			
10	024 29	Gummitülle für Gaszug	1		
11-14		einzeln nicht lieferbar			
15-19	045 89	Regulierhebel	1	bis Masch. Nr. 5067223	
a	275 44	Regulierhebel	1	ab Masch. Nr. 5067224 *)	
20	003 50	Linsenschraube mit Ansatz M 6 x 15	2		
21-23		einzeln nicht lieferbar			
24	128 25	Lamellenfestgriff (22 Ø)	2	bis Masch. Nr. 5073915	
a	130 08	Festgriff (25 Ø)	2	ab Masch. Nr. 5073916	
25	005 93	Sechskantmutter M 6	2		
26	253 52	Handhebel	2	} im Handhebel zum Einhängen des Seilzuges	
a	024 11	Nippelaufnahme (ab Masch. Nr. 5048424)	2		} siehe Anmer- kung Bild 24
b	032 35	Sperrklinkenfeder	2		
c	252 07	Seilzugabstützung	2		
d	176 99	Handhebel	2	} Einzelteile von 18 a	
e	001 51	Sechskantschraube M 8 x 30	2		
f	006 65	Sicherungsmutter M 8	2		
g	139 95	Sperrklinke	1		} siehe Anmerkung 24 a
h	144 18	Sperrklinkenfeder	1		
i	149 37	Linsenschraube M 4 x 35	1		
k	149 43	Sicherungsmutter M 4	1		
27	005 93	Sechskantmutter M 6	1	} Einzelteile von 18 a	
28	032 52	Druckscheibe	1		
29	252 07	Seilzugabstützung	2	} sitzt jetzt am Maschinen-Gehäuse siehe Anmkg. Bild 24	

*) ab Masch. Nr. 5067224 ist der Regulierhebel mit Seilzug für Gas rechts am Lenker angebracht.

Tafel 230 **Triebräder**

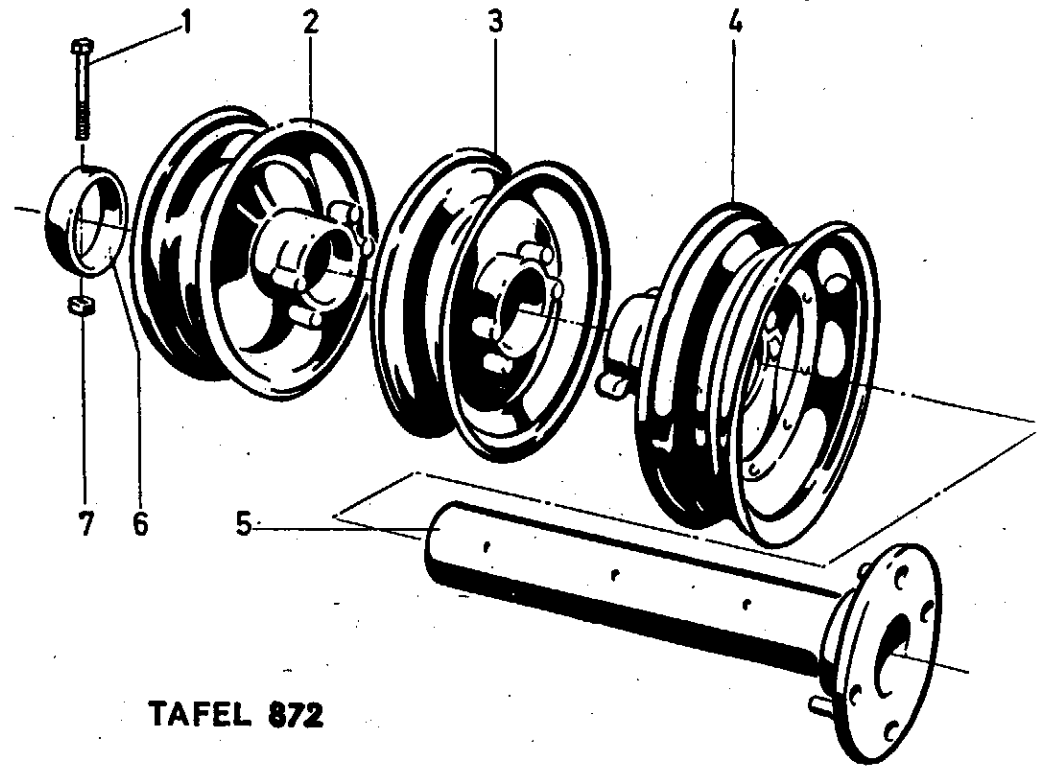


TAFEL 230

Bild	Teil-Nr.	Benennung	Stck.	Bemerkungen
1	044 53	Dichtung	2	von Masch. Nr. 5021643 bis " " 5032408
2	061 49	Felge (3-Loch)	2	
a	153 10	" (4-Loch)	2	bis Masch. Nr. 5070985
3	006 85	Kugelbundmutter BM 10	6	ab " 5070986
a	006 90	AM 12 x 1,5	8	siehe Anmerk. Bild 2
4	263 90	Kegel-Schmiernippel M 6	2	2a
5	024 51	Luftschlauch 4.00 x 8	2	Bild 1
a	024 50	" 3.50 x 8	2	
6	024 36	Reifen 4.00 - 8 AS	2	
a	024 35	" 3.50 - 8	2	

Tafel 872 **Triebräder mit Lenkausgleich**

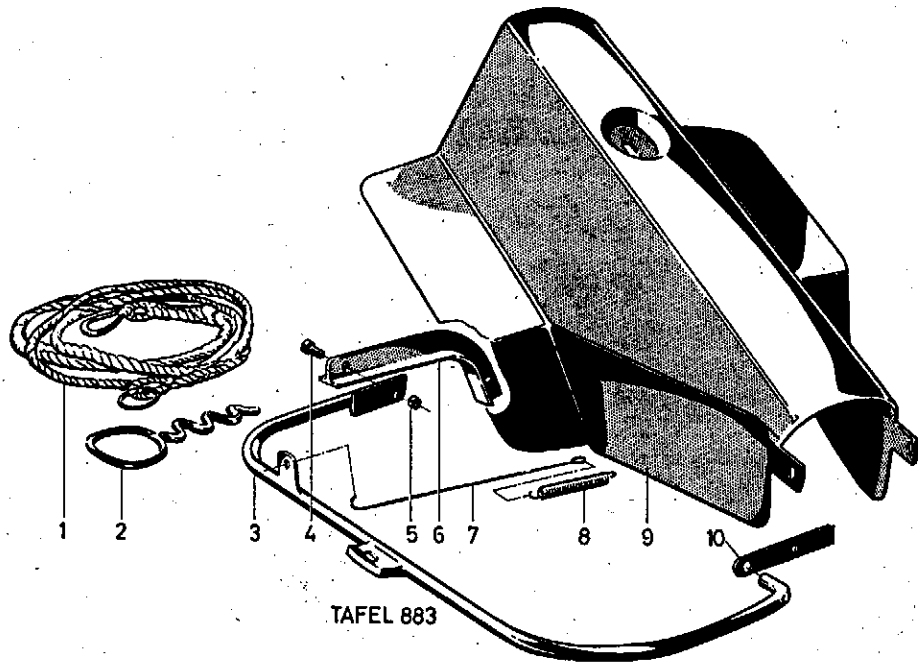
- Artikel 1390 313 (Einfach-Bereifung)
- " 1390 323 (Zwillings-Bereifung)
- " 1390 333 (Drillings-Bereifung)



TAFEL 872

Bild	Teil-Nr.	Benennung	Stck.	Bemerkungen
1	237 37	Sechskantschraube M 8 x 18	2	
2	158 50	Triebrad (ausen)	2	
3	158 51	" (mitte)	2	bei Art. 1390 333 " 1390 323 u. 383
4	158 52	" (innen)	2	
5	169 20	Radnabenrohr	2	
a	169 18	"	2	" 1390 313
b	158 43	"	2	" 1390 323
6	158 59	Bundring	2	" 1390 333
7	006 65	Sicherungsmutter M 8	2	
a	024 36	Reifen 4.00 - 8 AS	} 2-6	
b	024 51	Luftschlauch 4.00 x 8		

Tafel 883 Schutzhaube für Böschungsmäher

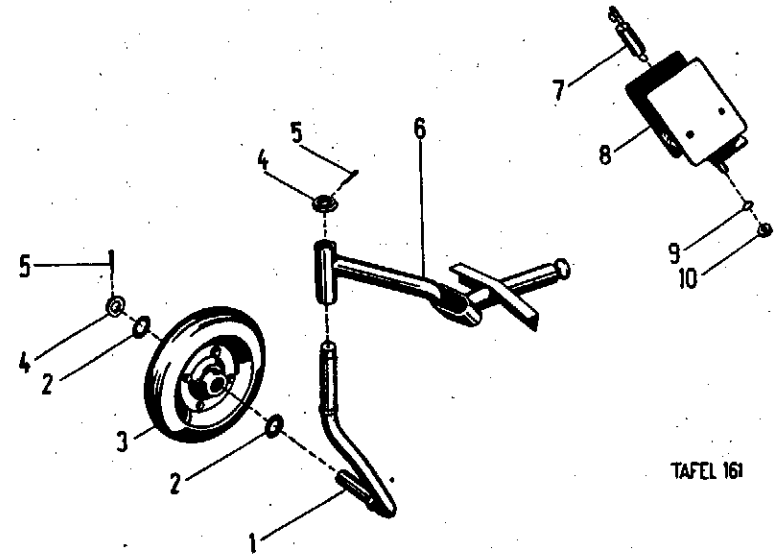


TAFEL 883

Bild	Teil-Nr.	Benennung	Stck.	Bemerkungen
1	336 70	Halteseil	1	
2	199 89	Haltegriff	1	
3	283 14	Seilhaltebügel rechts	1	
a	283 13	Seilhaltebügel links	1	
4	000 02	Sechskantschraube M 10 × 30	2	
5	005 97	Sechskantmutter M 10	4	
6	199 87	Halter für Seilhaltebügel rechts	1	
a	199 88	Halter für Seilhaltebügel links	1	
7	199 90	Federhaken	2	
8	199 96	Zugfeder	2	
9	284 54	Schutzhaubenoberteil	1	ab Masch. Nr. 5076841
a	331 90	Schutzhaubenoberteil (Teilesatz)	1	bis Masch. Nr. 5076840
b	198 12	Schutzhaubenoberteil kompl.	1	siehe Anmerkung Bild 9
c	347 52	Schutzhaubenoberteil kompl.	1	siehe Anmerkung 9 a
d	187 39	Spannschraube	1	einschl. Bild 4, 11 und 12 von Tafel 229, Seite 35
e	187 42	Sicherungsscheibe	1	
10	199 84	Tragbügel	2	

Tafel 161 Stützrad mit Balkenhalterung

Art. 2383 013



TAFEL 161

Bild	Teil-Nr.	Benennung	Stck.	Bemerkungen
1	044 37	Bügelachse	1	
2	008 25	Scheibe A 20 × 35 × 3	1-2	nach Bedarf
3	268 87	Gummilaufrolle Siro A 225a	1	
4	010 45	Splintscheibe 34 × 20 × 8	2	
5	014 53	Splint 4 × 30	2	
6	044 38	Tragrohr	1	bis Masch. Nr. 5020001
a	061 48	Tragrohr	1	ab Masch. Nr. 5020002
7	076 18	Spannfeder	1	
8	044 39	Mähbalkenhalterung	1	
a	001 61	Sechskantschraube M 6 × 40	2	anstelle der Nieten in Bild 8
b	005 93	Sechskantmutter M 6	2	
9	012 97	Federring A 10	1	
10	005 97	Sechskantmutter M 10	1	