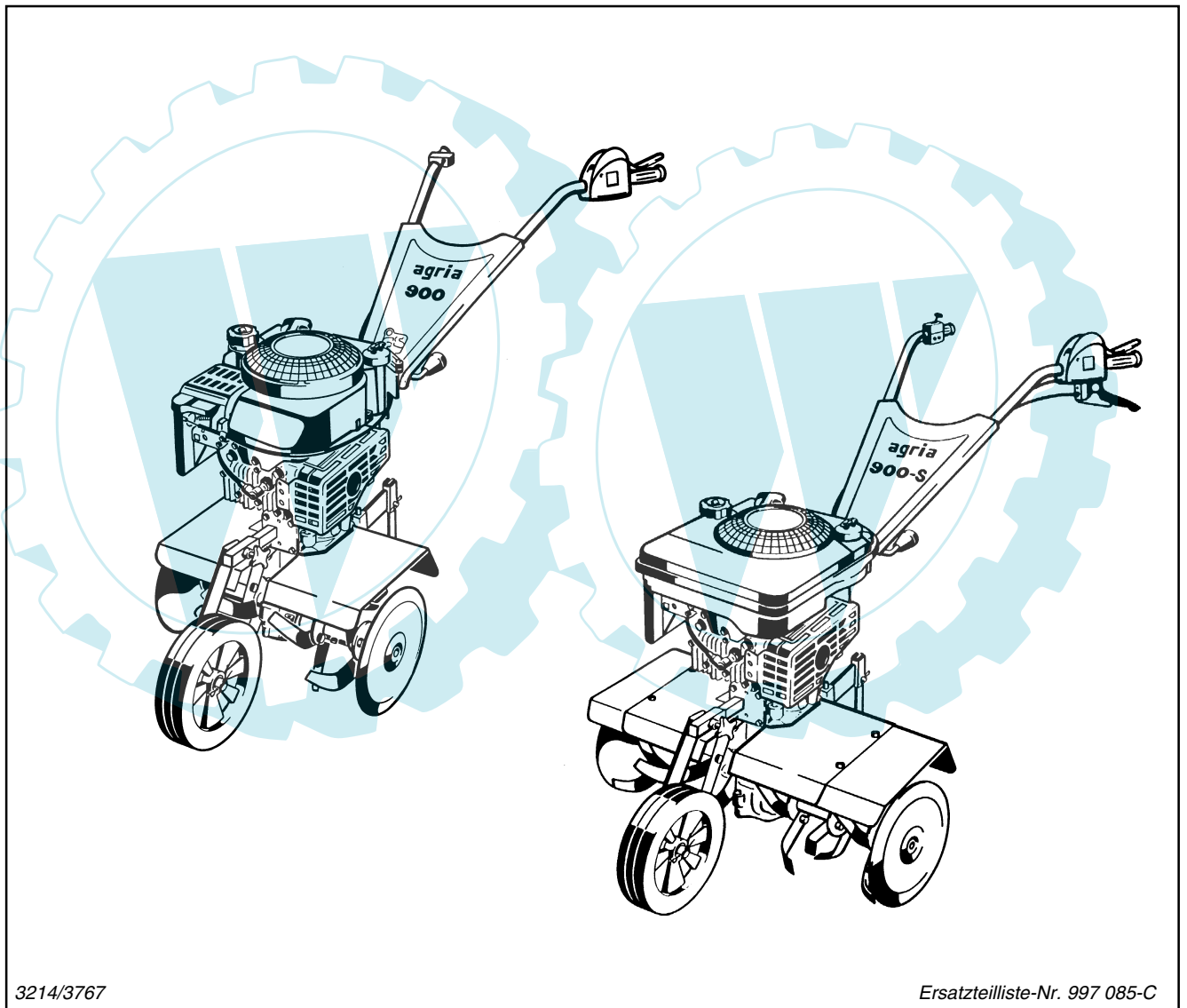


Ersatzteilliste

agria® -Motorhacke Typ 900 / 900-S



3214/3767

Ersatzteilliste-Nr. 997 085-C

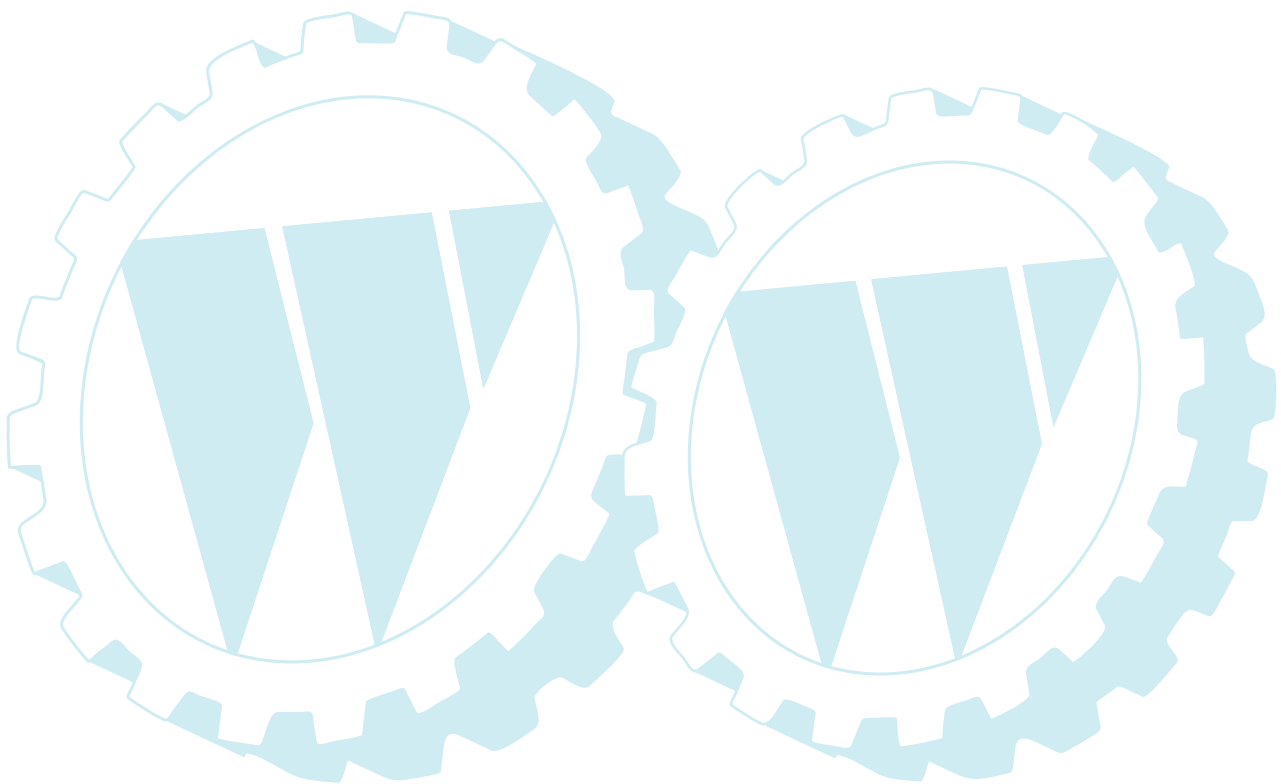
07.03

Für Service und schnelle Ersatzteillieferung
sorgt Ihr agria-Fachhändler.

agria-Fachhändler

Stichwortverzeichnis

<u>Benennung</u>	<u>Seite</u>	<u>Tafel</u>
Aufkleber	14	255009
Aufsteckhackwerkzeug	12	2376
Empfehlungen, Symbol-Beschreibung, Hinweise	3	2350
Frontstützrad	11	2343
Hackschutzdach	11	2079
Grundhackwerkzeug	12	2080
Getriebe	4	2340
Motor, Kupplung	5	2341
Schmierstoffe, Korrosionsschutzmittel, Klebstoffe, Lacke	13	2137
Schutzscheibe	12	2377
Sicherheitsschalter	10	226409
Unterholm, Lenker, Hacksporn	6, 7, 8	2342, 234201, 2517
Werkzeug	13	2124

Motoren-Einzelteile in separaten Listen

Ersatzteilliste AGRIA-Motorhacke Typ 900 / 900-S**Tafel 2350 Empfehlungen, Symbol-Beschreibung, Hinweise**

Blatt 1 von 1

Empfehlung: Wartung und Instandsetzung

⚠ Vor Reinigungs-, Wartungs- und Reparaturarbeiten Motor abstellen und je nach Motorenausführung Kerzenstecker bzw. Zündschlüssel oder Netzstecker ziehen.

Eine **agria-Fachwerkstatt** hat geschulte Mechaniker, die eine fachgemäße Wartung und Instandsetzung durchführen. Größere Wartungsarbeiten und Instandsetzungen sollten Sie nur dann selbst vornehmen, wenn Sie über die entsprechenden Werkzeuge und Kenntnisse von Maschinen und Motoren verfügen.

Nicht mit einem harten Gegenstand oder Metallwerkzeug gegen das Schwungrad klopfen, es könnte Risse bekommen und während des Betriebes zersplittern und Verletzungen oder Schäden verursachen. Zum Abziehen des Schwungrades nur geeignetes Werkzeug verwenden.

Hinweis für Klebstoffe:

Bei Verwendung von Klebstoff (Schraubensicherung LOCTITE) muß das Bolzengewinde und das Muttergewinde vor dem Auftragen von LOCTITE, sauber und fettfrei sein. Klebestellen mit LOCTITE 242 können mit Schraubenschlüssel gelöst werden.

Klebestellen mit LOCTITE 270 und 638 zum Lösen auf ca. 80°C anwärmen.

⚠ Beachten Sie auch die Packungsbeilage des Klebstoffes!

Empfehlung: Schmierstoffe und Korrosionsschutzmittel

- Für Motor und Getriebe verwenden Sie die vorgeschriebenen Schmierstoffe (siehe Technische Angaben).
- Für "offene" Schmierstellen bzw. Nippelschmierstellen empfehlen wir **Bio-Schmieröl** bzw. **Bio-Schmierfett** zu verwenden (nach Angaben in der Betriebsanleitung).
- Für Konservierung von Maschinen und Geräten empfehlen wir **Bio-Korrosionsschutzöl** zu verwenden (jedoch nicht verwenden für lackierte Außenverkleidungen). Korrosionsschutzöl kann mit Pinsel oder Sprühgerät aufgetragen werden.

Bio-Schmiermittel und Bio-Korrosionsschutzmittel sind umweltschonend, weil sie biologisch schnell abbaubar sind.

Mit dem Einsatz von Bio-Schmiermittel und Bio-Korrosionsschutzöl handeln Sie ökologisch richtig, schützen die Umwelt, fördern die Gesunderhaltung von Menschen, Tieren und Pflanzen.

Ansprüche, gleich welcher Art, können aus der bildlichen Darstellung der Ersatzteilliste nicht geltend gemacht werden.

Schutzgebühr entsprechend der Preisliste

Bitte hier die Maschinen-Daten eintragen:

Maschinen-Art.-Nr.:

Ident-/Maschinen-Nr.:

Motor-Typ:

Motor-Nr.:

Kaufdatum:

Geben Sie diese Daten bei jeder Ersatzteilbestellung an, um Fehler bei der Lieferung zu vermeiden.

Nur Original agria-Ersatzteile verwenden!**Symbol-Beschreibung:**

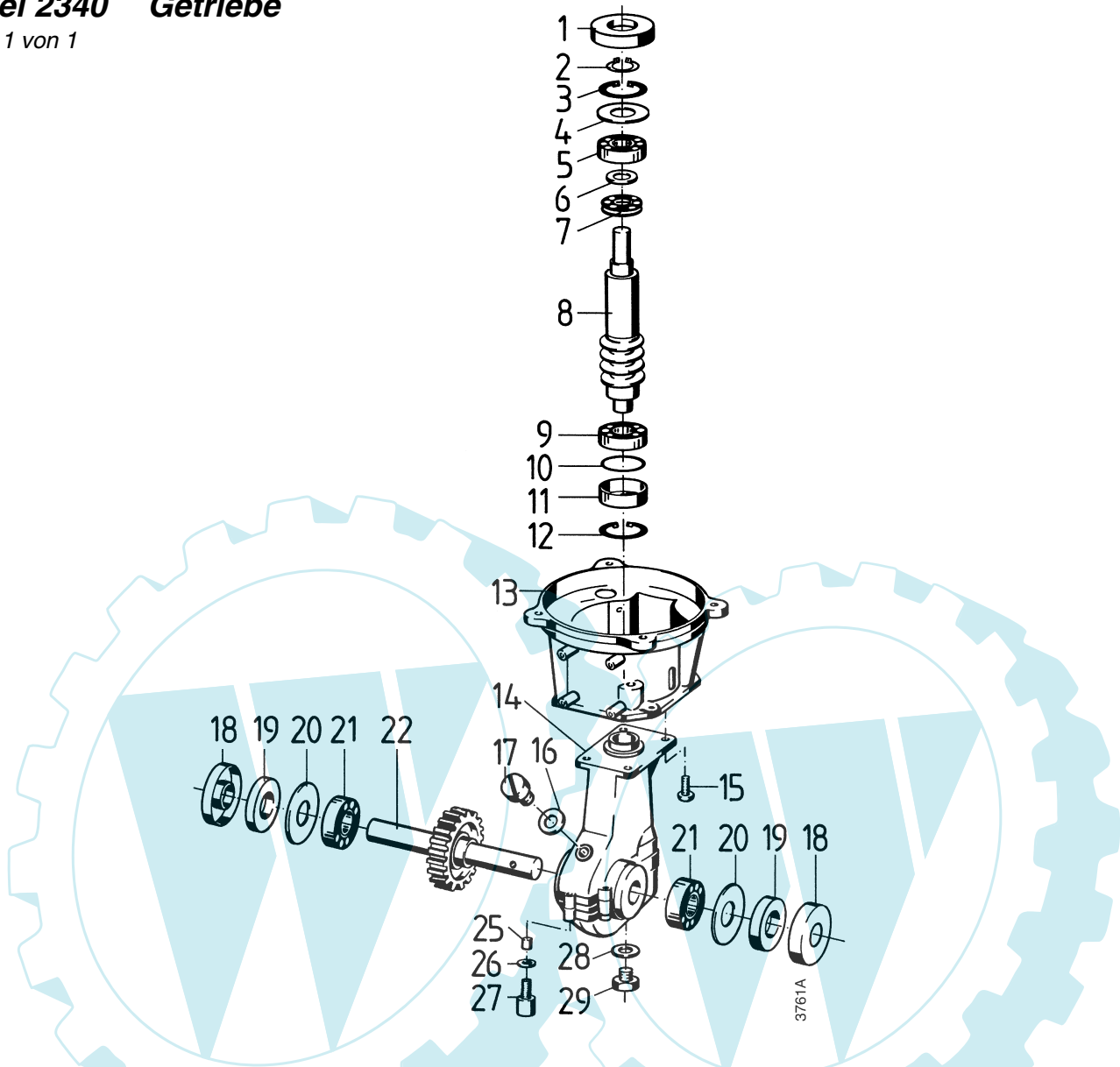
- = Warnhinweise beachten
- = wichtige Information
- = Teil mit Dicht- bzw. Klebemittel (siehe Angaben) einbauen bzw. einkleben.
- = Fläche vor dem Montieren mit Fett (siehe Angaben) einstreichen.
- = Teil aus arbeitstechnischen Gründen einölen
- ..Nm= Anzugswerte der Befestigungsschrauben.
- = Einbaurichtung beachten!
- = mit Spezialwerkzeug montiert.
- = Sichtprüfung, Zustandsprüfung; Maße und Einstellwerte.
- = Vor dem Demontieren ist das Markieren der Lage von Teilen zueinander erforderlich. Beim Zusammenbauen ist die Markierung zu beachten.
- = Teil erst nach Prüfung wiederverwenden, falls notwendig auswechseln
- !** = auf Ausführung achten
- <.....** = bis Ident-Nr.; Maschinen-Nr.; Fahrgestell-Nr.; Motor-Nr.
- >.....** = ab Ident-Nr.; Maschinen-Nr.; Fahrgestell-Nr.; Motor-Nr.
- ENL** = einzeln nicht lieferbar
- ED** = ersetzt durch:
- EDT** = ersetzt durch Teilesatz:
- M** = Meterware; anstelle Stückzahl, benötigte Mengenangabe siehe Bemerkung

Ersatzteilliste AGRIA-Motorhacke Typ 900 / 900-S**agria**

997 085-C

Tafel 2340 Getriebe

Blatt 1 von 1



Pos.	Teil-Nr.	Benennung	Stück	Bemerkung	Pos.	Teil-Nr.	Benennung	Stück	Bemerkung
1	018 83	Wellendichtring 30 x 40 x 7	1	A	14	704 10	Schneckengetriebegehäuse kpl.	1	inkl. 25 - 27
a				B	15	704 45	Insechskantschraube M 10 x 30	4	242
2	023 27	Sicherungsring 17a x 1	1		16	021 48	Dichtring Rundgummi 14 x 2,5	1	
3	013 79	Sicherungsring 40i x 1,75	1		17	704 39	Verschlußschraube M 16	1	
4		Scheibe	1		18	704 41	Labyrinthopf	2	
5	259 20	Kugellager 6203 2RS, 17 x 40 x 12	1		19	018 81	Wellendichtring 25 x 47 x 10	2	
6	704 35	Distanzscheibe 17 x 30 x 0,6	X		20	704 36	Scheibe 35 x 51 x 1,5	2	
7	704 34	Axialkugellager 51 104	1		21	025 54	Kugellager 6005, 25 x 47 x 12	2	
8	704 08	Schneckenwelle	1	A	22	461 001	Hackwelle	1	
a	746 87	Schneckenwelle	1	B, C	a	018 47	Paßfeder A 8 x 7 x 25	1	Ausf. alt
9	025 52	Kugellager 6003, 17 x 35 x 10	1		25	112 84	Zentrierhülse Ø8	2	
10	704 37	Dichtring 29,2 x 3	1		26	349 86	Schraubensicherung VS 6	6	
11	704 38	Verschlußkappe Ø35	1		27	002 44	Innensechskanschraube M 6 x 30	4	
12	017 75	Sicherungsring 35i x 1,75	1		a	002 30	Innensechskanschraube M 6 x 35	2	
13	704 09	Kupplungsgehäuse	1	A	28	021 40	Dichtring Rundgummi 9 x 3	1	
a	746 77	Kupplungsgehäuse	1	B	29	704 40	Verschlußschraube M 10	1	
b	461 002	Kupplungsgehäuse	1	C					
						745 46	Getriebe kpl.	1	A
						746 42	Getriebe kpl.	1	B

242 = mit LOCTITE 242 einkleben

X = nach Bedarf

A = Ausführung mit Fliehkraftkupplung Typ 900

B = Ausführung mit Kegelkupplung Typ 900-S <0901 4280

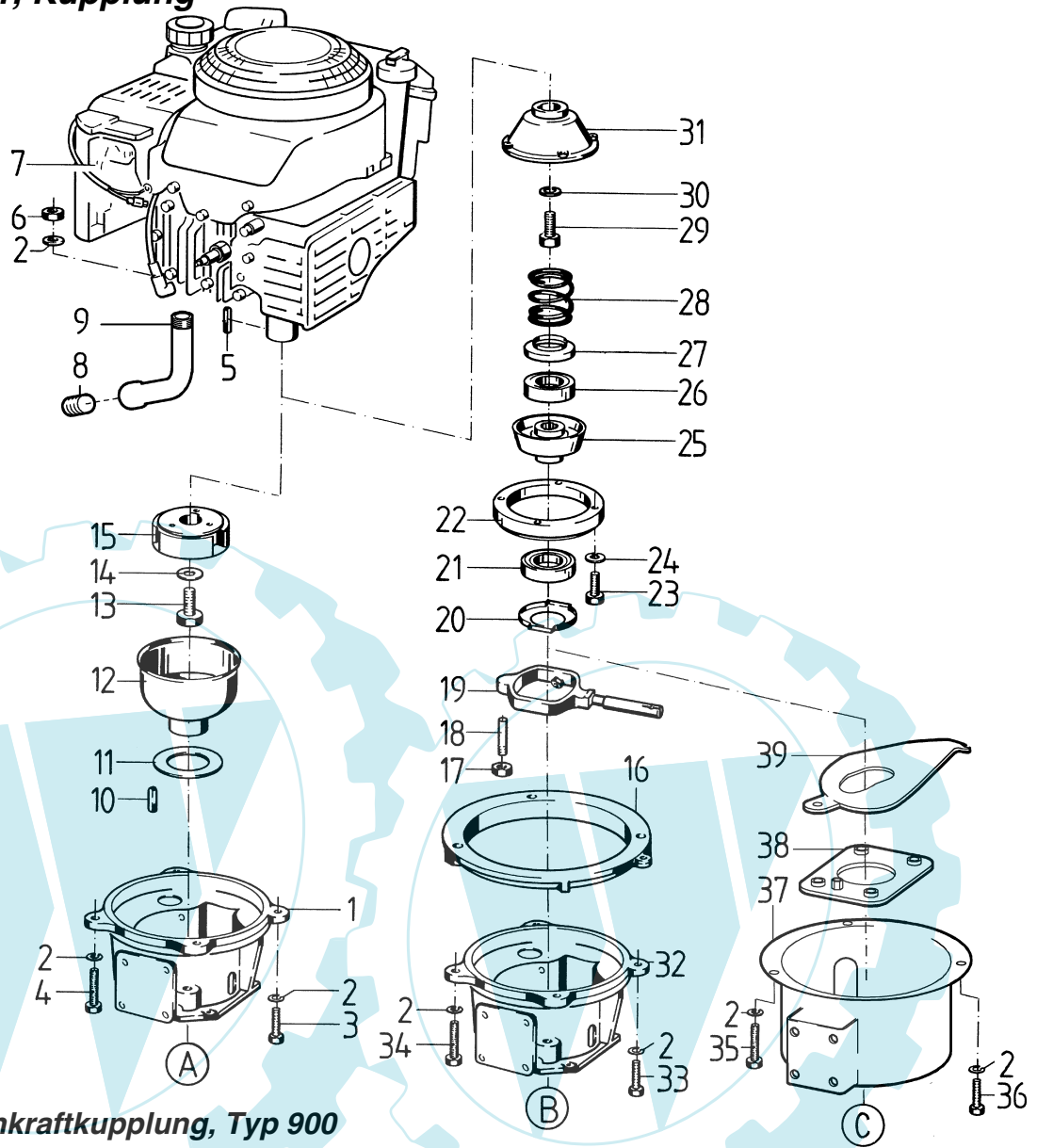
C = Ausführung mit Kegelkupplung Typ 900-S >0901 4281

Ersatzteilliste AGRIA-Motorhacke Typ 900 / 900-S



Tafel 2341 Motor, Kupplung

Blatt 1 von 1



A = Ausführung Fliehkraftkupplung, Typ 900
B = Ausführung Kegelumlaufkupplung, Typ 900-S < 0901 4280
C = Ausführung Kegelumlaufkupplung, Typ 900-S > 0901 4281

Pos.	Teil-Nr.	Benennung	Stück	Bemerkung	Pos.	Teil-Nr.	Benennung	Stück	Bemerkung
1	704 09	Kupplungsgehäuse	1		19	746 79	Kupplungsausrückhebel	1	
2	007 82	Scheibe 8,4 x 17 x 1,6	6		20	746 80	Ausrückscheibe	1	
3	000 06	Sechskantschraube M 8 x 40	2		21	164 39	Kugellager 6006 2RS, 30x55x11	1	
4	000 69	Sechskantschraube M 8 x 70	1		22	746 84	Kupplungskegeltrommel	1	
5	581 08	Paßfeder 4,4x4,4x35	1		23	001 26	Sechskantschraube M 8 x 20	4	
6	281 08	Sicherungsmutter M 8	3		24	349 86	Schraubensicherung VS 6	4	
7	695 53	Motor Sprint 35, 093 902	1	"A" <?, ED 7a	25	746 83	Kupplungskegelhabe	1	
a	732 00	Motor XM35, 121 802 bzw. 12S 802	1	"A" <?, ED 7b	26	164 39	Kugellager 6006 2RS, 30x55x11	1	
b	732 09	Motor XM45, E127 802	1	"A" >	27	746 81	Federlagertopf	1	
c	695 54	Motor XE50, 127 702 bzw. 12F 702	1	< ?, ED 7d	28	746 82	Druckfeder	1	
d	732 16	Motor XM50, E12F802	1	> ?	29	329 41	Sechskantschraube 3/8"-24 x 22	1	
8	-	Verschlußschraube	1	"C"	30	537 10	Doppelzahnscheibe 10	1	
9	461 004	Rohrbogen	1	"C"	31	746 85	Kupplungsglocke	1	
10	013 35	Paßfeder A 6 x 6 x 18	1		32	746 77	Kupplungsgehäuse	1	
11	008 72	Dichtring, Filz, 28 x 40 x 5	1		33	000 41	Sechskantschraube M 8 x 60	2	
12	704 07	Kupplungsglocke	1		34	246 13	Sechskantschraube M 8 x 90	1	
13	329 41	Sechskantschraube 3/8"-24 X 22	1		35	000 41	Sechskantschraube M 8 x 60	1	
14	537 10	Doppelzahnscheibe 10	1		36	001 57	Sechskantschraube M 8 x 35	2	
15	704 23	Fliehkraftkupplung kpl.	1		37	461 002	Kupplungsgehäuse	1	
16	746 88	Motorflansch	1		38	461 006	Platte	1	
17	005 95	Sechskantmutter M 8	1		39	461 003	Kupplungsausrückhebel	1	
18	746 78	Gewindebolzen M 8	1						

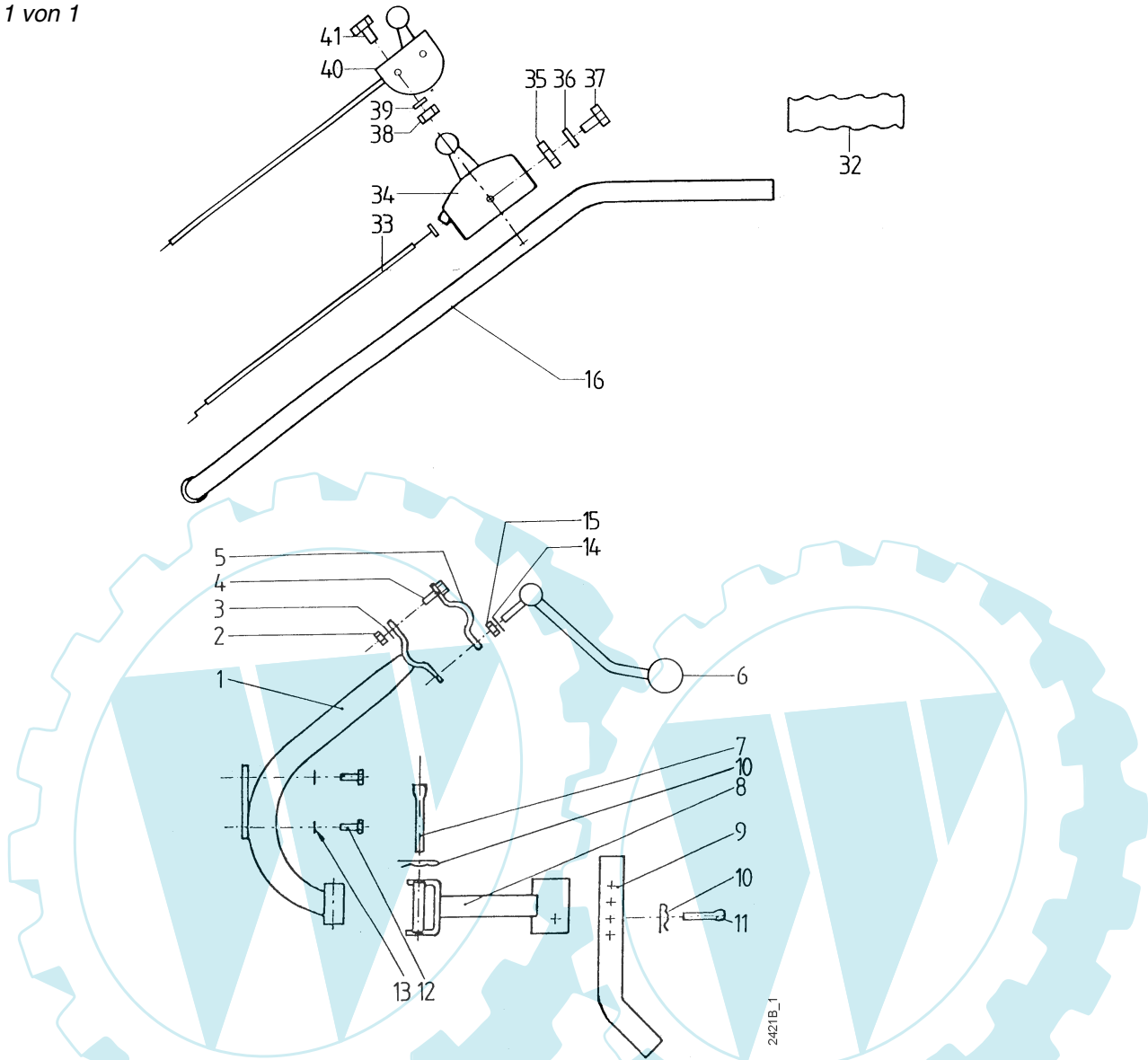
Ersatzteilliste AGRIA-Motorhacke Typ 900 / 900-S



Tafel 2342 Unterholm, Lenker, Hacksporn 900

0900 011, 021

Blatt 1 von 1

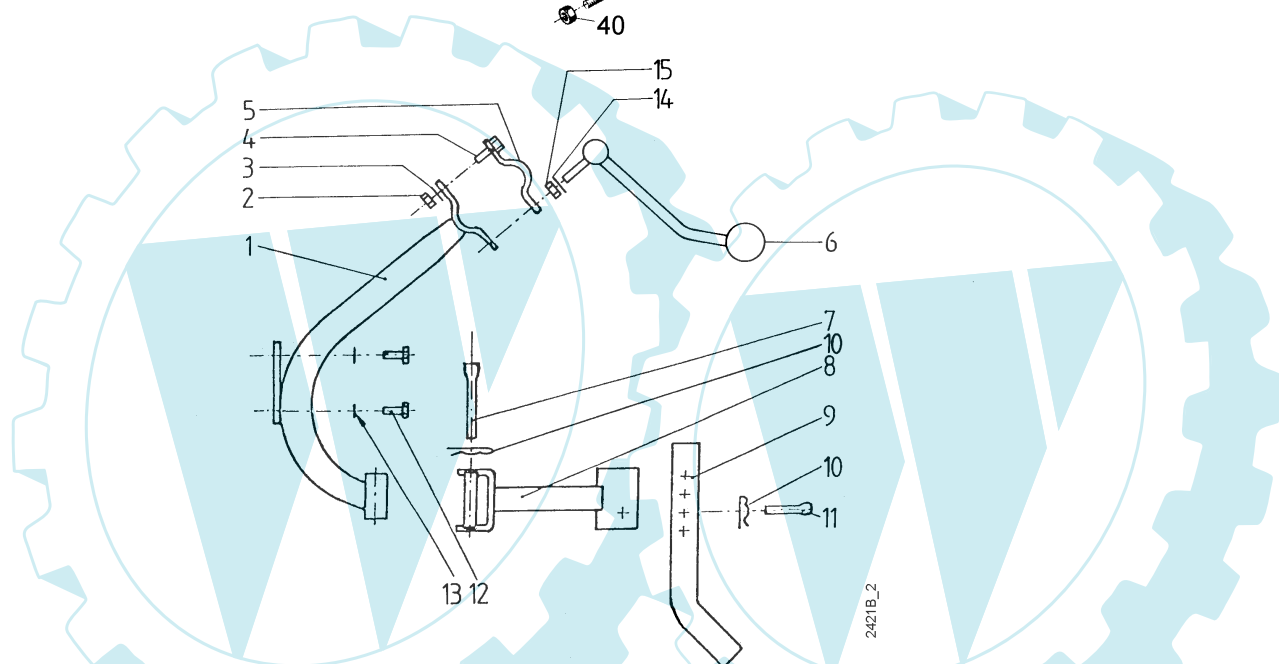
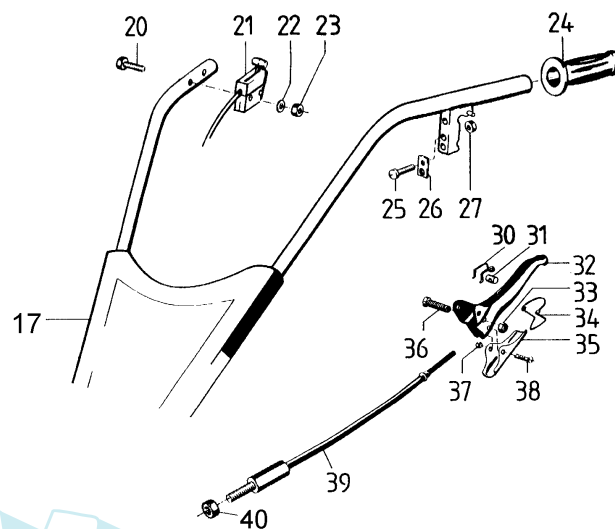


Pos.	Teil-Nr.	Benennung	Stück	Bemerkung	Pos.	Teil-Nr.	Benennung	Stück	Bemerkung
1	704 14	Unterholm	1		32	128 25	Handgriff	2	
2	005 95	Sechskantmutter M 8	2		33	704 22	Bowdenzug, Gas	1	!, ED 38-41, <
3	494 08	Zahnscheibe a 8	2		34	704 44	Gasregulierhebel	1	!, ED 38-41, <
4	001 10	Sechskantschraube M 8 x 25	2		35	005 93	Sechskantmutter M 6	1	
5	704 15	Lenkerschelle kpl.	1	inkl. 4	36	494 06	Zahnscheibe A 6	1	
6	704 16	Exzenterhebel kpl.	1	inkl. 6a	37	001 61	Sechskantschraube M 6 x 40	1	
a	704 43	Handgriff M 12	1		38	281 05	Sicherungsmutter M 5	2	
7	704 17	Bolzen	1		39	011 89	Scheibe B 5	2	
8	704 19	Grindel	1		40	751 24	Gasregulierhebel mit Drahtzug 1020	1	!, >
9	704 20	Hacksporn	1		41	456 49	Linsenschraube M 5 X 55	2	
10	704 42	Federstecker 2 x 40	2						
11	704 18	Bolzen	1						
12	001 09	Sechskantschraube M 8 x 20	4						
13	494 08	Zahnscheibe A 8	4						
14	494 10	Zahnscheibe A 10	1						
15	005 97	Sechskantmutter M 10	1						
a	281 10	Sicherungsmutter M 10	1	wahlweise					
16	704 21	Lenker	1						

Sicherheitsschalter siehe Tafel 226409

Ersatzteilliste AGRIA-Motorhacke Typ 900 / 900-S**Tafel 234201 Unterholm, Lenker, Hacksporn****900-S****0900 111, 121**

Blatt 1 von 1



Pos.	Teil-Nr.	Benennung	Stück	Bemerkung	Pos.	Teil-Nr.	Benennung	Stück	Bemerkung
1	704 14	Unterholm	1		20	456 49	Linsenschraube M 5 X 55	2	
2	005 95	Sechskantmutter M 8	2		21	751 24	Gasregulierhebel mit Drahtzug 1020	1	
3	494 08	Zahnscheibe a 8	2		22	011 89	Scheibe B 5	2	
4	001 10	Sechskantschraube M 8 x 25	2		23	281 05	Sicherungsmutter M 5	2	
5	704 15	Lenkerschelle kpl.	1	inkl. 4	24	128 25	Handgriff	2	
6	704 16	Exzenterhebel kpl.	1	inkl. 6a	25	003 19	Linsenschraube M 6 x 16	1	
a	704 43	Handgriff M 12	1		26	592 18	Halter für Seilhülle	1	
7	704 17	Bolzen	1		27	120 13	Sicherungsmutter M 6	1	
8	704 19	Grindel	1		30	151 67	Formfeder	1	
9	704 20	Hacksporn	1		31	134 25	Zylinderbolzen	1	
10	704 42	Federstecker 2 x 40	2		32	134 27	Handhebel	1	
11	704 18	Bolzen	1		33	281 08	Sicherungsmutter M 8	1	
12	001 09	Sechskantschraube M 8 x 20	4		34	144 18	Formfeder	1	
13	494 08	Zahnscheibe A 8	4		35	139 95	Sperrklinke, kurz, 84 mm	1	
14	494 10	Zahnscheibe A 10	1		36	001 51	Sechskantschraube M 8 x 30	1	
15	005 97	Sechskantmutter M 10	1		37	281 04	Sicherungsmutter M 4	1	
a	281 10	Sicherungsmutter M 10	1	wahlweise	38	003 28	Linsenschraube M 4 x 35	1	
17		Lenker	1		39	618 83	Bowdenzug, Kupplung 2/900/170	1	
					40	005 95	Sechskantmutter M 8	2	

Sicherheitsschalter siehe Tafel 226409

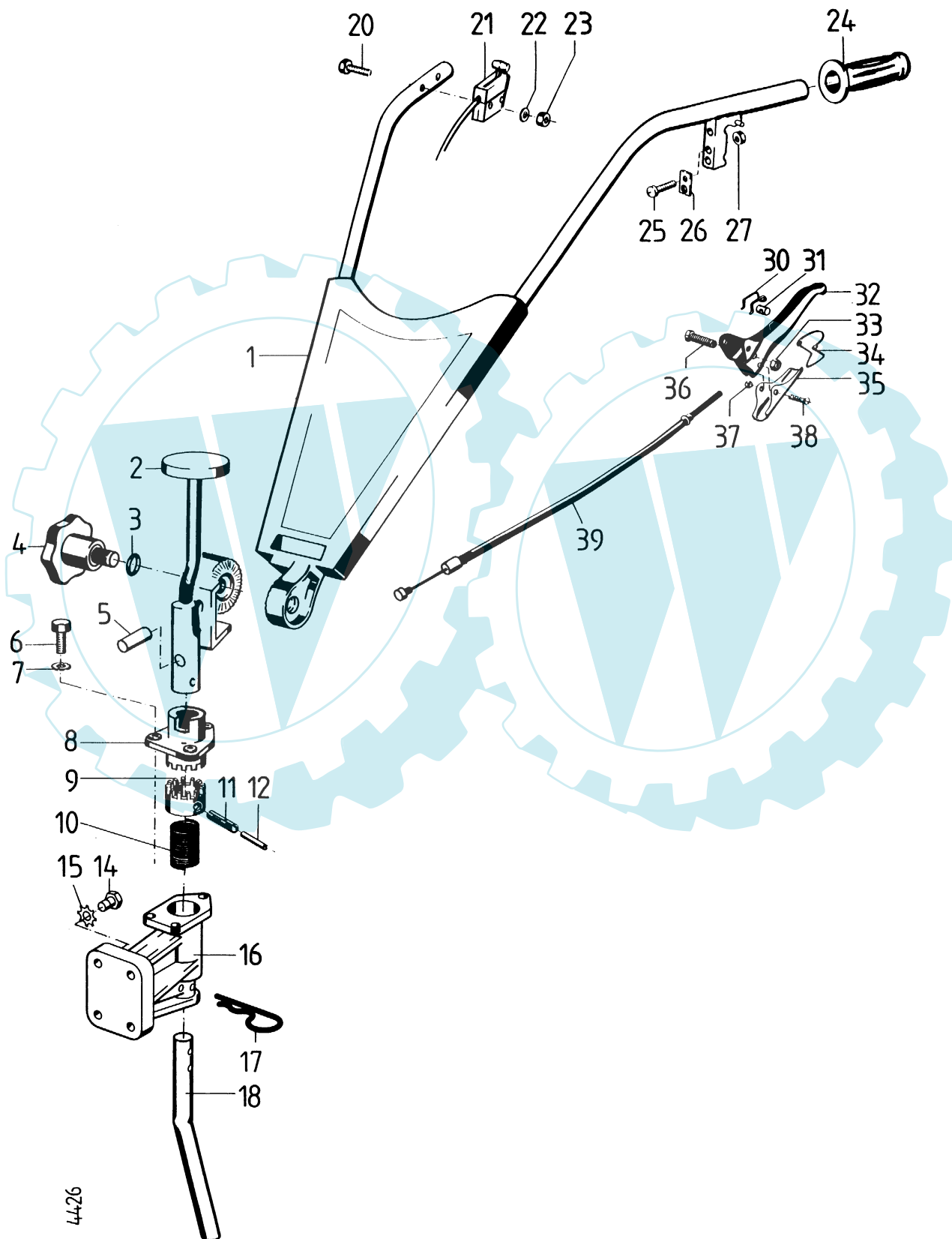
Ersatzteilliste **AGRIA-Motorhacke Typ 900 / 900-S**



Tafel 2517 Unterholm, Lenker, Hacksporn

0900 131

Blatt 1 von 2



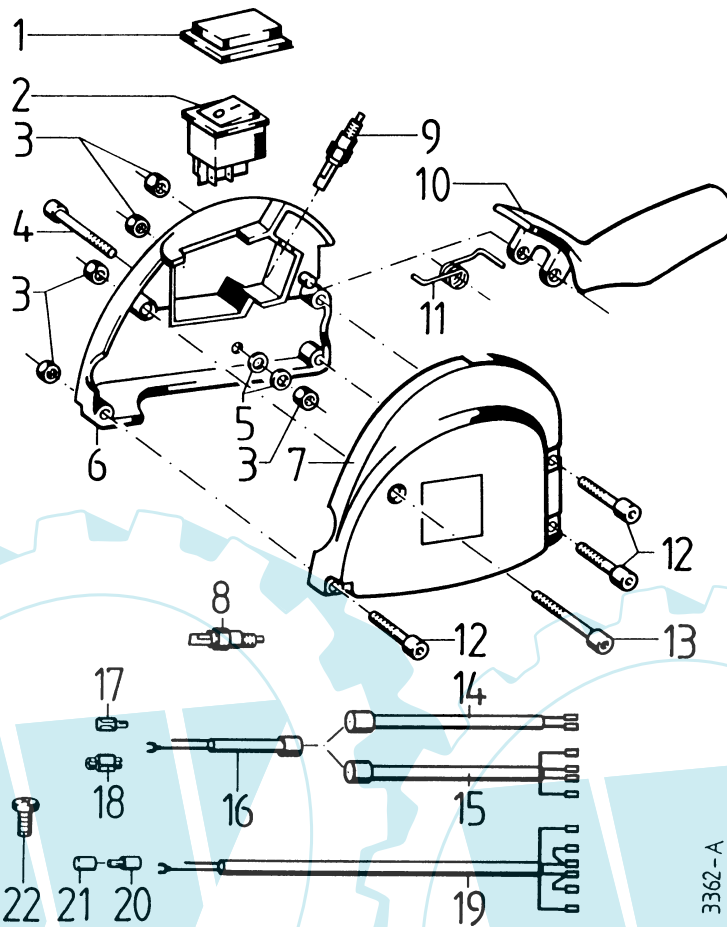
4426

Ersatzteilliste AGRIA-Motorhacke Typ 900 / 900-S**Tafel 2517 Unterholm, Lenker, Hacksporn****0900 131**

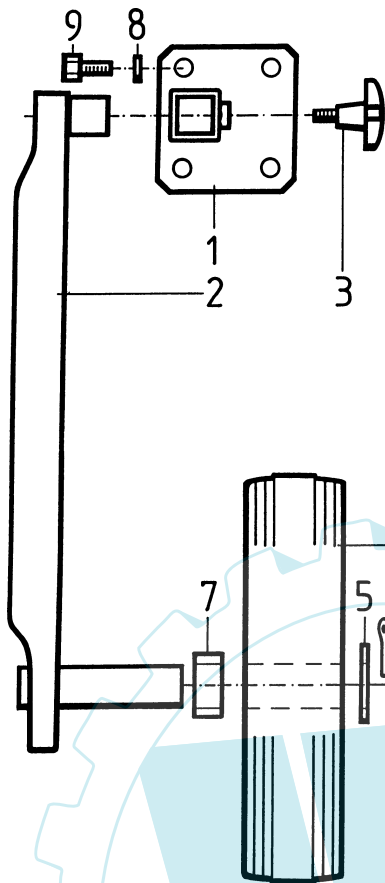
Blatt 2 von 2

Pos.	Teil-Nr.	Benennung	Abmessung	Stück	Bemerkungen
1	768 83	Lenkholm		1	
2	768 84	Holmgelenkteil		1	inkl. 5
3	011 95	Federscheibe	B 16	1	
4	711 72	Griffschraube	M 16	1	
5	016 03	Spannhülse	8 x 24	1	
6	616 08	Sechskantfurchschraube	M 8x 35	3	
7	011 91	Federscheibe	B 8	3	
8	768 85	Schwenkrohlager		1	
9	695 64	Holmrasthülse		1	
10	615 81	Druckfeder	25,5/4/48	1	
11	581 68	Spannhülse	8 x 36	1	
12	581 69	Spannhülse	5 x 36	1	
14		Sechskantschraube	M 8 x	4	
15	494 08	Zahnscheibe	A 8	4	
16	768 86	Lagerflansch			
17	580 85	Federstecker			
18	615 76	Hacksporn			
20	456 49	Sechskantschraube	M 5 x 55	2	
21	722 98	Drehzahlregulierhebel kpl. m. Drahtzug	1060	1	
22	011 89	Federscheibe	B 5	2	
23	281 05	Sicherungsmutter	M 5	2	
24	128 25	Handgriff		2	
25	003 19	Linsenschraube	M 6 x 16	1	
26	592 18	Halter für Seilhülle		1	
27	291 33	Vierkantmutter	M 6	1	
30	151 67	Formfeder		1	
31	134 25	Zylinderbolzen	10 x 14/M 6	1	
32	737 92	Handhebel		1	ab Ausf. mit Sicherheitsschalter
33	281 08	Sicherungsmutter	M 8	1	
34	144 18	Formfeder		1	
35	573 42	Sperrklinke	L = 88,5	1	
36	001 51	Sechskantschraube	M 8 x 30	1	
37	281 04	Sicherungsmutter	M 4	1	
38	003 28	Linsenschraube	M 4 x 35	1	
39	763 27	Bowdenzug, Kupplung	2/970/180	1	< 0901 4280
39 a	775 59	Bowdenzug, Kupplung	2/970/155	1	> 0901 4281

Sicherheitsschalter siehe Tafel 226409

Ersatzteilliste AGRIA-Motorhacke Typ 900 / 900-S**Tafel 226409 Sicherheitsschalter**

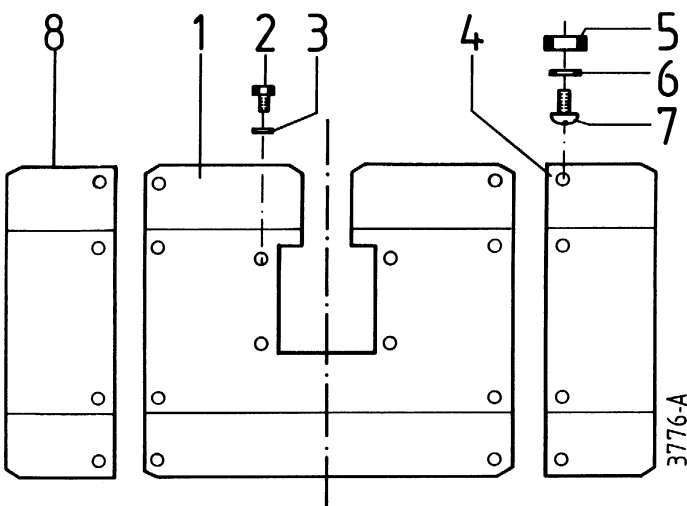
Pos.	Teil-Nr.	Benennung	Stück	Bemerkung
1				
2				
3	281 05	Sicherungsmutter M 5	5	
4	731 71	Innensechskantschraube M 5 x 45	1	
5	007 79	Scheibe 5,3 x 10 x 1	2	
6	737 02	Schaltergehäuse rechts, Ø 22, ohne Ausspar. für Pos. 2	1	
7	737 01	Schaltergehäuse links, Ø22, ohne Ausspar. für Pos. 2	1	
8	732 63	Schalter, Schließer, 2pol. für Kupplungshebel	1	900-S
9	732 63	Schalter, Schließer, 2pol.	1	
10	737 00	Schalthebel	1	
11	737 07	Schenkelfeder	1	
12	731 56	Innensechskantschraube M 5 x 30	3	
13	731 71	Innensechskantschraube M 5 x 45	1	
14	737 13	Leitungssatz, 1000 mm	1	900
15	737 15	Leitungssatz, 1100 mm	1	900-S
16	737 10	Leitungssatz, 300 mm	1	
18	553 00	Abzweig-Leitungsverbinder	1	
22	492 15	Linsenzollschraube No. 10-32NF x16	1	

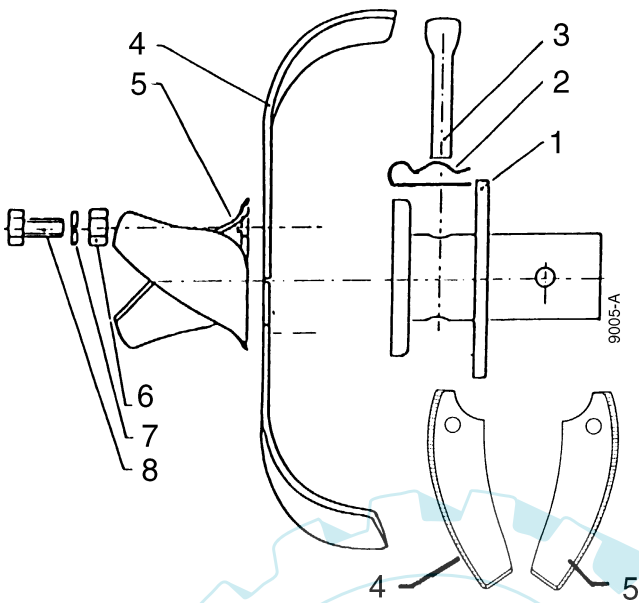
Ersatzteilliste AGRIA-Motorhacke Typ 900 / 900-S**Tafel 2343 Frontstützrad**

Pos.	Teil-Nr.	Benennung	Stück	Bemerkung
1	704 26	Tragzapfen für Stützrad	1	
2	704 27	Radtragarm	1	
3	506 97	Sterngriff M 8 x 20	1	
4	704 28	Laufgrad	1	
5	282 05	Scheibe 22 x 34 x 3	1	
6	014 51	Splint 5 x 32	1	
7	627 36	Distanzrohr 22 x 30 x 10	1	
8	494 08	Zahnscheibe M 8 x 25	4	
9	001 10	Sechskantschraube M 8 x 25	4	

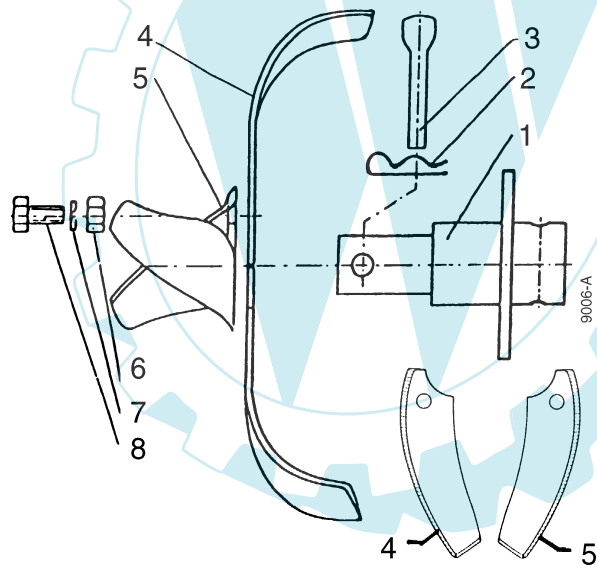
Tafel 2079 Hackschutzdach

Pos.	Teil-Nr.	Benennung	Stück	Bemerkung
1	704 25	Hackschutzdach 45 cm	1	
2	232 72	Linsenschraube M 6 x 16	4	
3	494 06	Zahnscheibe A 6	4	
4	746 90	Schutzdachverbreiterung rechts 65 cm	1	
5	281 06	Sicherungsmutter M 6	6	
6	007 80	Scheibe	12	
7	001 12	Sechskantschraube M 6 x 16	6	
8	746 89	Schutzdachverbreiterung links 65 cm	1	

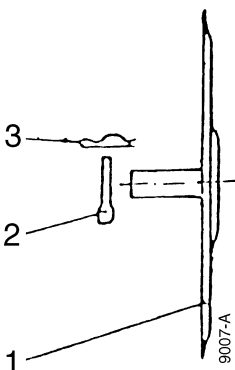


Ersatzteilliste AGRIA-Motorhacke Typ 900 / 900-S**agria** 997 085-C**Tafel 2080 Grundhackwerkzeug, Arbeitsbreite 25 cm**

Pos.	Teil-Nr.	Benennung	Stück	Bemerkung
1	704 29	Messernabe, Grundhackwerkz.	2	
2	704 42	Federstecker 2 x 40	2	
3	704 18	Bolzen	2	
b	177 02	Klappstecker	2	wahlw. anstelle 2+3
4	704 31	Hackmesser, links	4	
5	704 32	Hackmesser, rechts	4	
6	005 95	Sechskantmutter M 8	8	
7	494 08	Zahnscheibe A 8	8	
8	001 02	Sechskantschraube M 8 x 16	8	

Tafel 2376 Aufsteckhackwerkzeug, Erhöhung auf Arbeitsbreite 45 - 65 cm

Aufsteckhackwerkzeug				
Erhöhung auf Arb.-Breite 45 - 65 cm				
Pos.	Teil-Nr.	Benennung	Stück	Bemerkung
1	704 30	Messernabe, Aufsteckhackwerkz.	2	bei 45 cm
a	704 30	Messernabe, Aufsteckhackwerkz.	4	bei 65 cm
2	704 42	Federstecker 2 x 40	2	bei 45 cm
a	704 42	Federstecker 2 x 40	4	bei 65 cm
3	704 18	Bolzen	2	bei 45 cm
a	704 18	Bolzen	4	bei 65 cm
b	177 02	Klappstecker	x	wahlweise anstelle 2+3
4	704 31	Hackmesser, links	4	bei 45 cm
a	704 31	Hackmesser, links	8	bei 65 cm
5	704 32	Hackmesser, rechts	4	bei 45 cm
a	704 32	Hackmesser, rechts	8	bei 65 cm
6	005 95	Sechskantmutter M 8	8	bei 45 cm
a	005 95	Sechskantmutter M 8	16	bei 65 cm
7	494 08	Zahnscheibe A 8	8	bei 45 cm
a	494 08	Zahnscheibe A 8	16	bei 65 cm
8	001 02	Sechskantschraube M 8 x 16	8	bei 45 cm
a	001 02	Sechskantschraube M 8 x 16	16	bei 65 cm

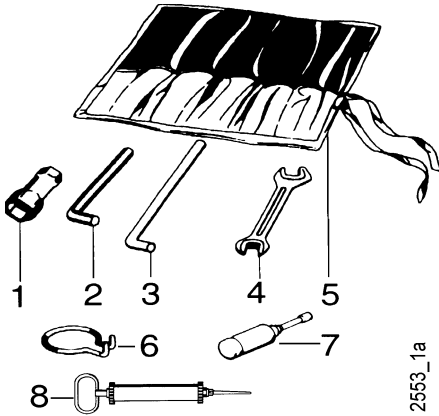
Tafel 2377 Schutzscheibe

Pos.	Teil-Nr.	Benennung	Stück	Bemerkung
1	704 33	Schutzscheibe	2	
2	704 18	Bolzen	2	
a	177 02	Klappstecker	2	wahlw. anstelle 2+3
3	704 42	Federstecker 2 x 40	2	

Ersatzteilliste **AGRIA-Motorhacke Typ 900 / 900-S**



Tafel 2124 Werkzeug



2553_1a

Pos.	Teil-Nr.	Benennung	Bemerkung
	490 00	Werkzeugsatz	(inkl. 1, 1a, 1b, 2, 3, 4, 4a, 5)
1	479 50	Sechskantsteckschlüssel 9 x 24	
a	354 96	Sechskantsteckschlüssel 21 x 26	
b	281 47	Sechskantsteckschlüssel 17	
c	281 68	Sechskantsteckschlüssel 19 x 21	
d	724 70	Sechskantsteckschlüssel 13 x 21	
e	766 22	Sechskantsteckschlüssel 16	
2	025 26	Sechskantstiftschlüssel 8	
a	025 25	Sechskantstiftschlüssel 6	
b	025 27	Sechskantstiftschlüssel 10	
c	025 24	Sechskantstiftschlüssel 4	
3	025 12	Drehstift Ø 10	
a	724 71	Drehstift Ø 8	
4	175 10	Doppelmaulschlüssel 10 x 11	
a	172 17	Doppelmaulschlüssel 13 x 17	
b	493 41	Doppelmaulschlüssel 19 x 24	
5	044 27	Werkzeugtasche	
6	568 99	Ringhaken	Demontage: Schaltstangen-Federsplint
7	025 43	Fettpresse 36 x 140	
8	771 83	Ölabsaugpumpe	

Tafel 2137 Schmierstoffe, Korrosionsschutzmittel, Klebstoffe, Lacke



4574_1

Pos.	Teil-Nr.	Benennung	
2	604 80	Spezialfett, wasserresistent	Patrone 400 g
3	671 20	Gleitmo-Paste	Tube 50 g
4	799 09	Kraftstoff-Stabilisator	Beutel 5g
5	690 36	Bio-Korrosionsschutzöl	Flasche 500 ml
6	559 94	Klebstoff, mittelfest,	Flasche 50 ml
a	559 95	Klebstoff, stark,	Loctite 242 Flasche 50 ml
b	559 96	Klebstoff, hochfest,	Loctite 270 Flasche 50 ml
7	559 97	Flächendichtung, flüssig,	Loctite 638 Flasche 50 ml
8	181 03	Sprühlack, birkengrün	Loctite 573 Tube 250 ml
a	712 98	Sprühlack, rot RAL 2002	Sprühdose 400 ml
b	509 68	Sprühlack, schwarz	Sprühdose 400 ml
9	713 13	Reifendichtgel	Terra-S Flasche 1 Ltr.

Ersatzteilliste AGRIA-Motorhacke Typ 900 / 900-S



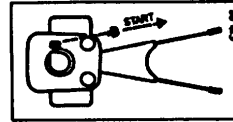
Tafel 255009 Aufkleber

agria 1
agria 2
900 3
900-S 4



21

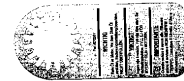
CE 41



22

Achtung Viertaktmotor
Kein Benzin-Ölgemisch verwenden 43

Viertakt-Motor!
Täglich Ölstand
kontrollieren! 44



46



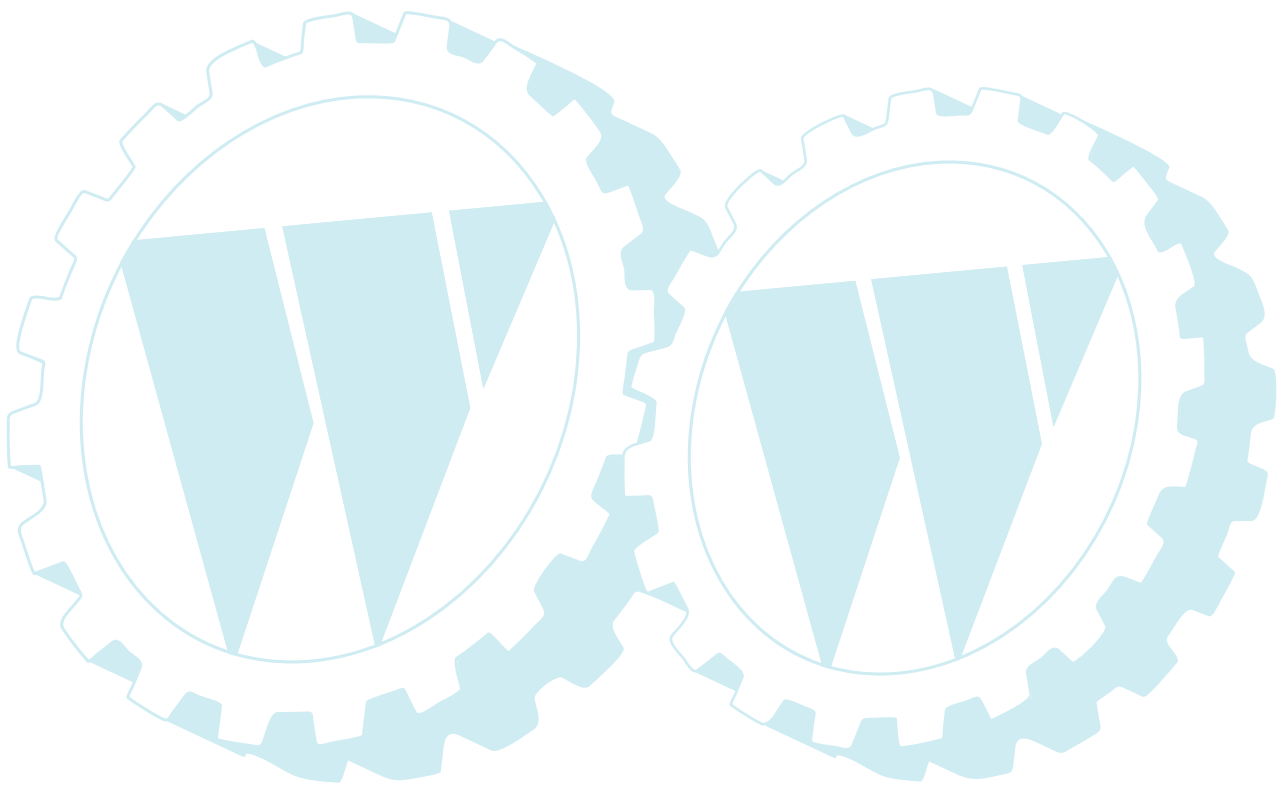
30

47



58

Pos.	Teile-Nr.	Stück	Bezeichnung	Bemerkung
1	481 76	1	agria, 216 mm, weiß	
2	481 77	1	agria, 108 mm, weiß	
3	699 00	1	900	
4	731 08	1	900-S	
21	614 89	1	Kipprichtung	
22	614 82	1	Start	
30	757 47	1	Motor Stop	
41	731 27	1	CE	
43	189 78	1	Viertaktmotor, Benzin	
44	729 84	1	Viertaktmotor, Ölstand	
46	731 12	1	Kein Öl im Kurbelgehäuse; B&S	
47	757 53	1	Ölmeßstab Honda	
58	757 06	1	Zündkerze	



agria

MotorGartenGeräte

agria-Werke GmbH

Bittelbronner Straße 42

D-74219 Möckmühl

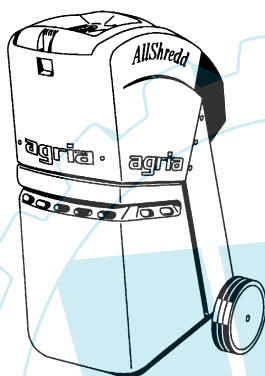
Telefon 06298 /39-0

Telefax 06298/39-111

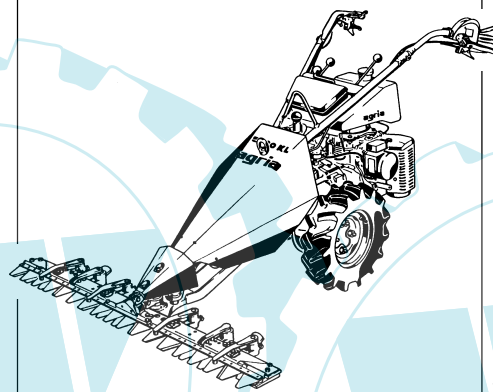
e-mail: info@agria.de

Internet: <http://www.agria.de>

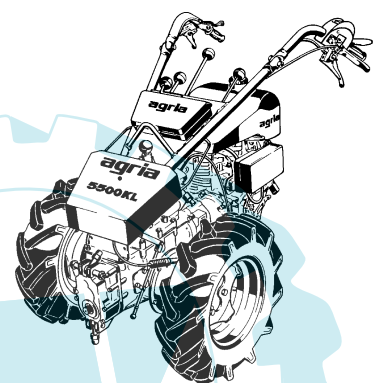
Das Erfolgsprogramm



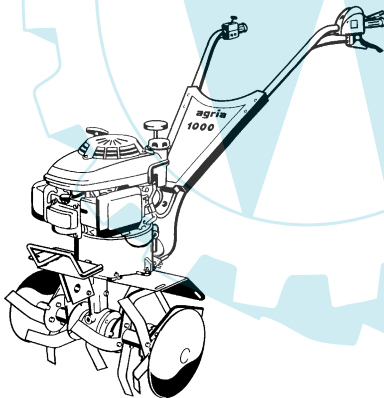
AllShredd



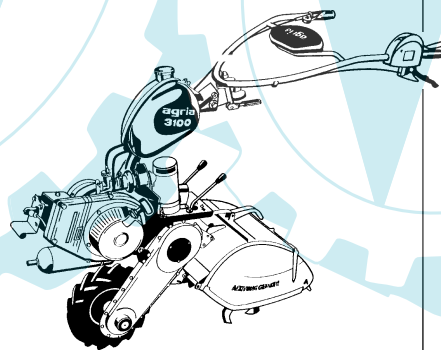
Balkenmäher



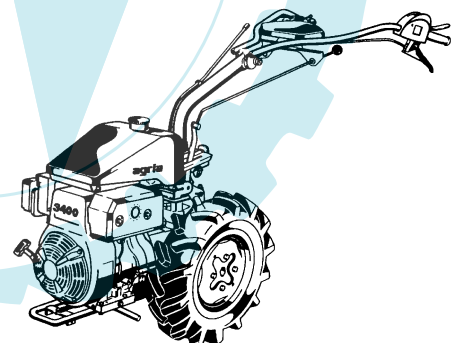
Geräteträger



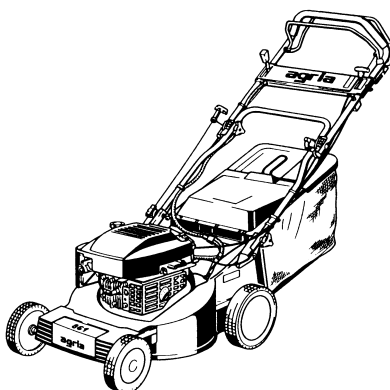
Motorhacken



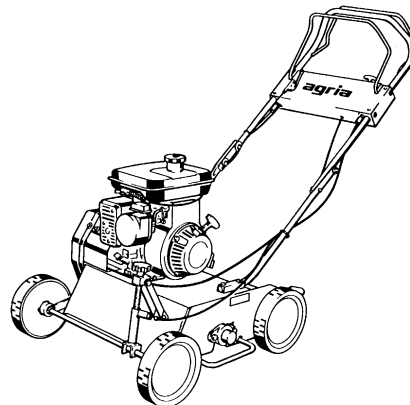
Einradhacken



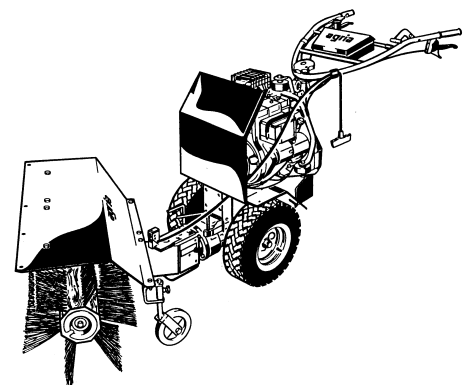
Einachsschlepper



Rasenmäher



Vertikutierer



Kombigeräte