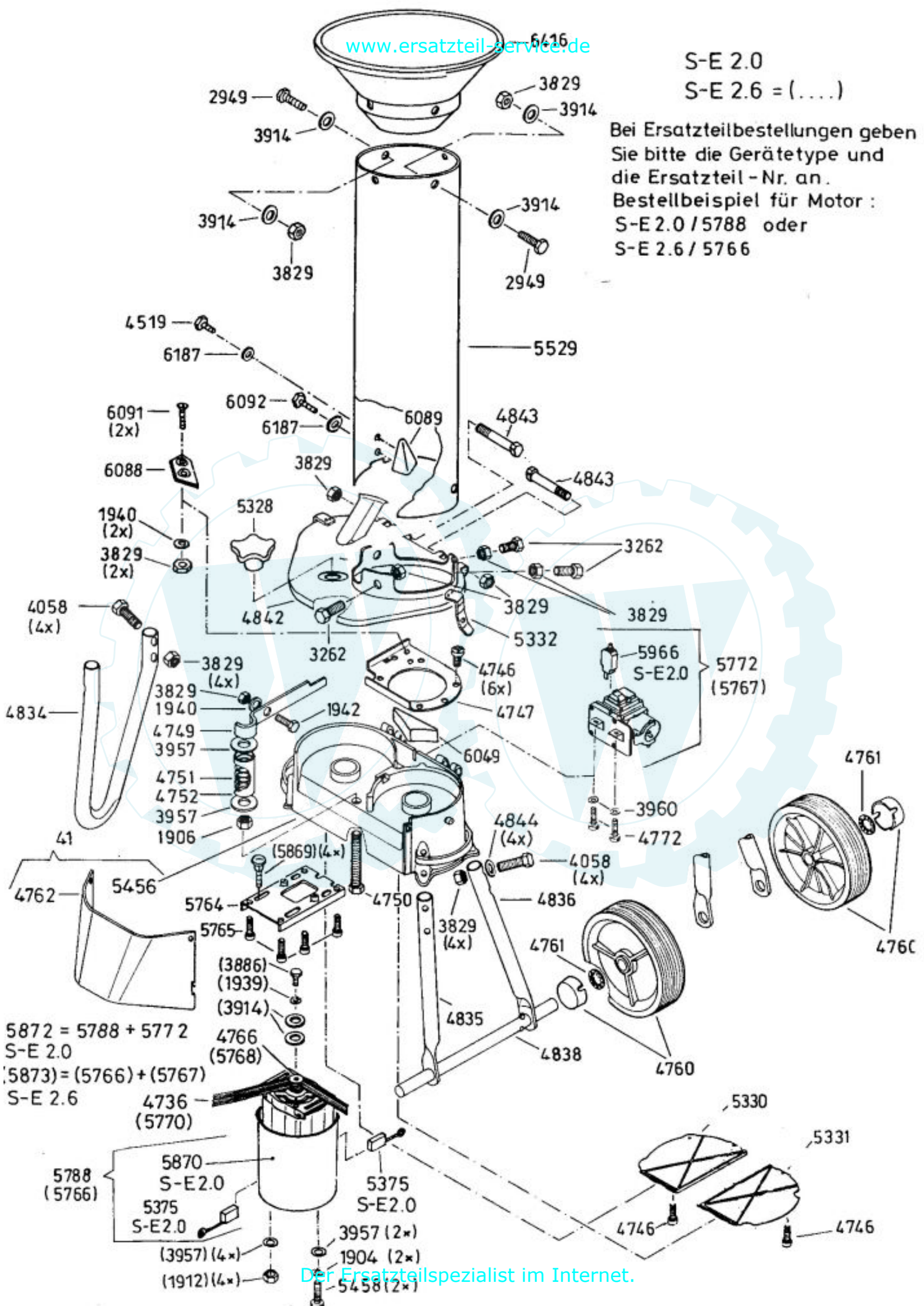


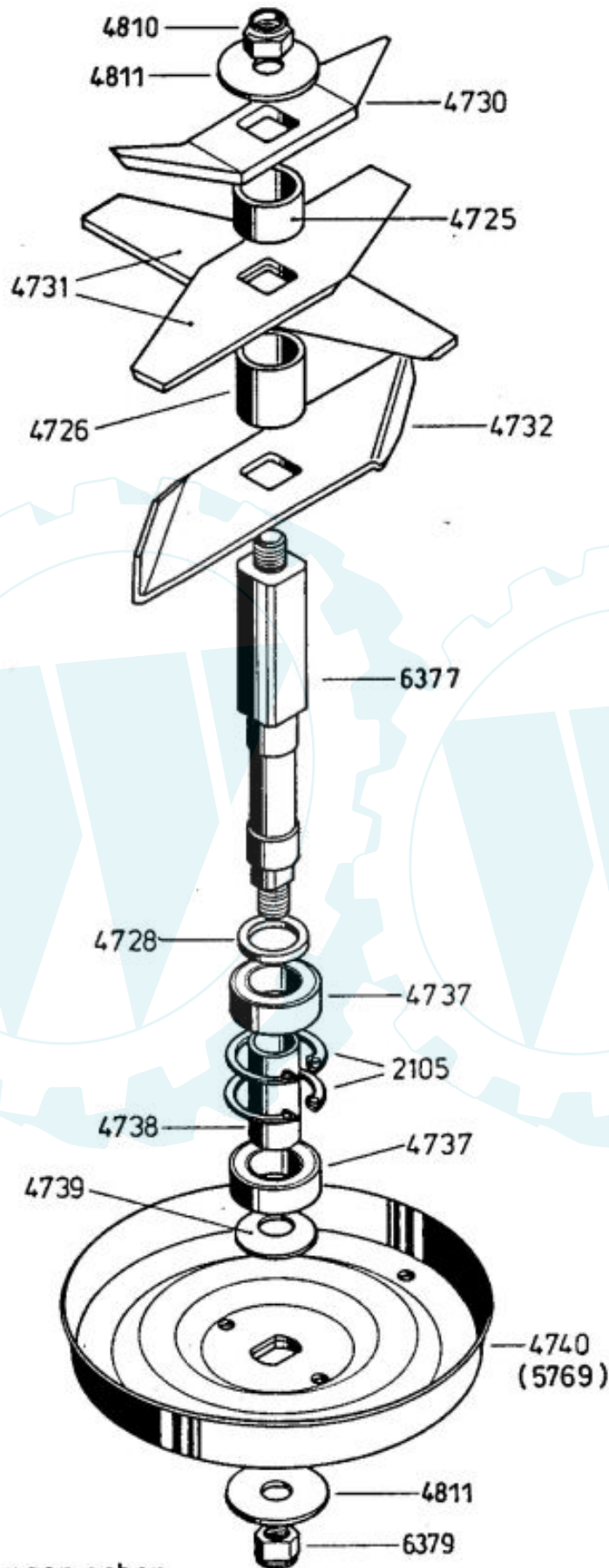
S-E 2.0

S-E 2.6 = (....)

Bei Ersatzteilbestellungen geben Sie bitte die Gerätetype und die Ersatzteil-Nr. an.

Bestellbeispiel für Motor :
S-E 2.0 / 5788 oder
S-E 2.6 / 5766



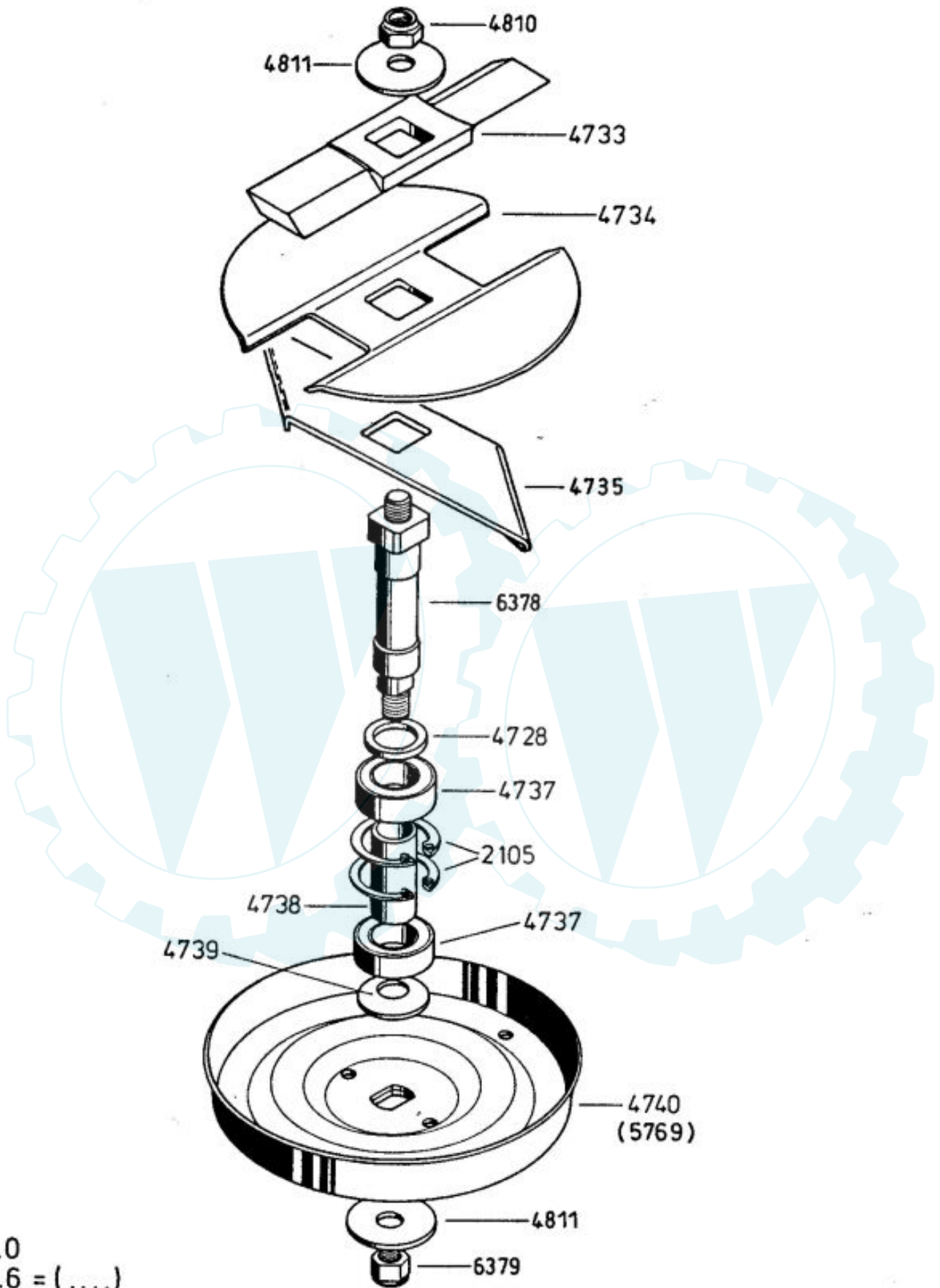


S-E 2.0
S-E 2.6 = (....)

Bei Ersatzteilbestellungen geben Sie bitte die Gerätetype und die Ersatzteil - Nr. an.

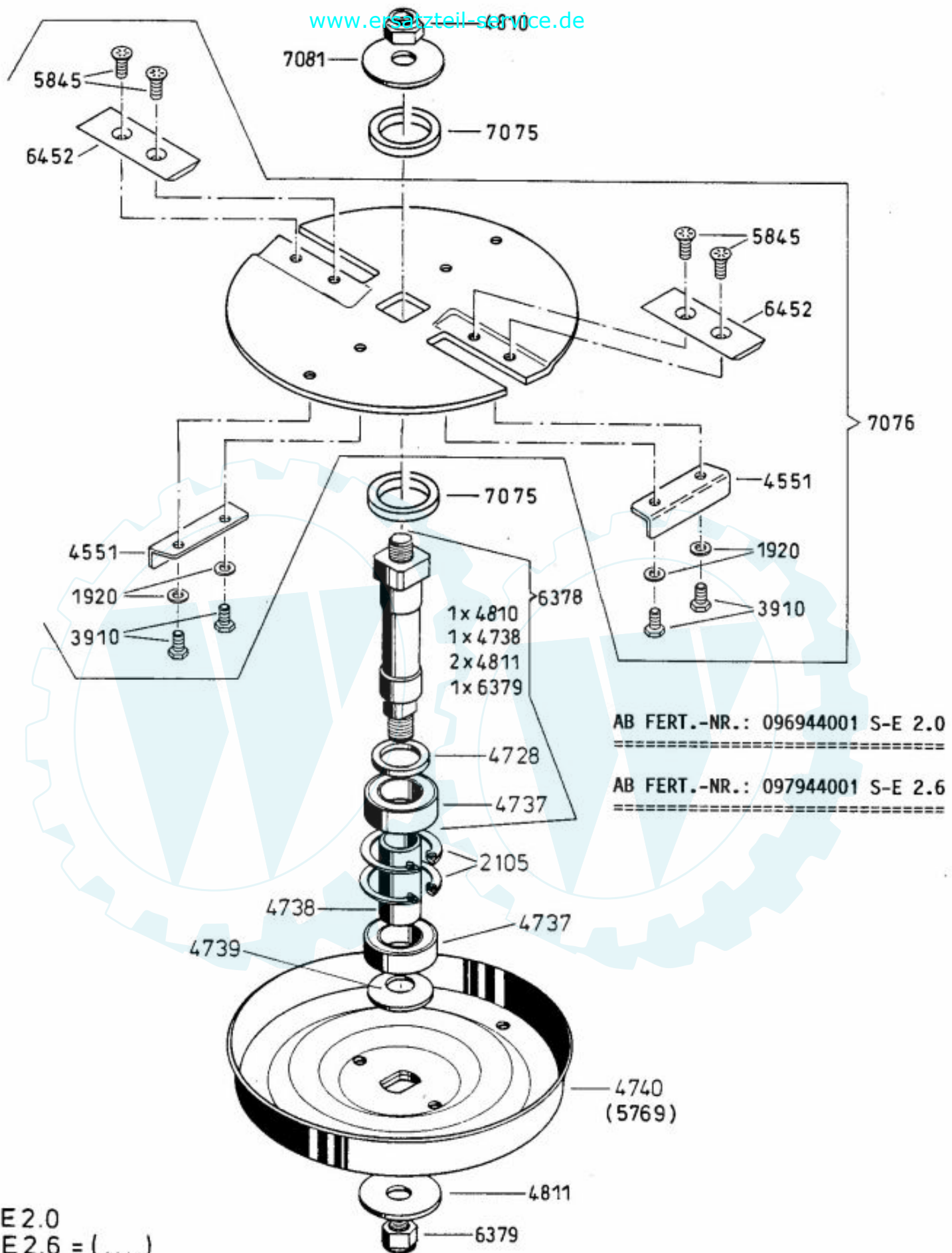
Bestellbeispiel für Riemenscheibe :

S-E 2.0 / 4740 oder S-E 2.6 / 5769



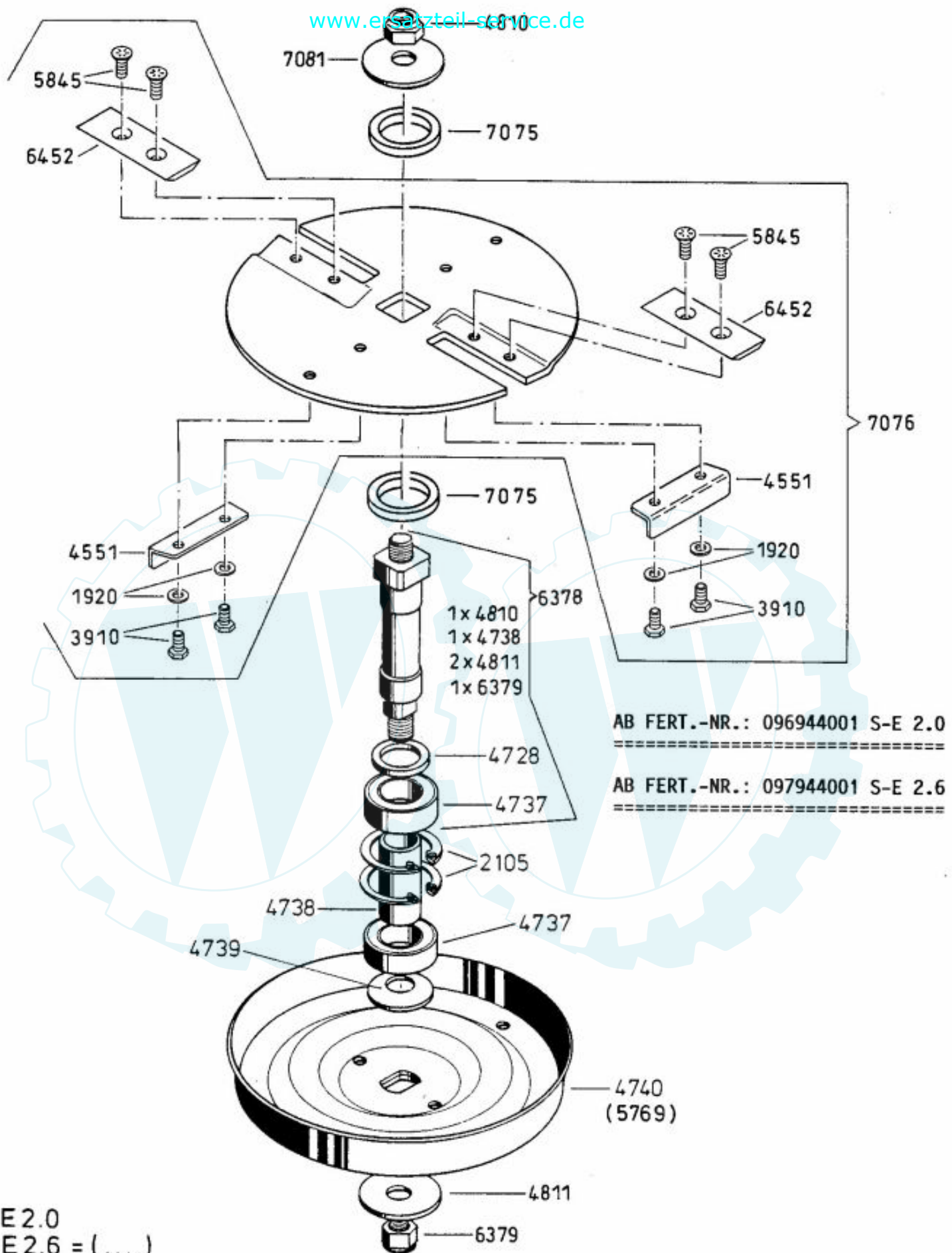
S-E 2.0
S-E 2.6 = (.....)

Bei Ersatzteilbestellungen geben Sie bitte die Gerätetype und die Ersatzteil-Nr. an.
Bestellbeispiel für Riemenscheibe :
S-E 2.0/4740 oder S-E 2.6/5769



S-E 2.0
S-E 2.6 = (.....)

Bei Ersatzteilbestellungen geben Sie bitte die Gerätetype und die Ersatzteil - Nr. an.
Bestellbeispiel für Riemenscheibe :
S-E 2.0 / 4740 oder S-E 2.6 / 5769



S-E 2.0
S-E 2.6 = (.....)

Bei Ersatzteilbestellungen geben Sie bitte die Gerätetype und die Ersatzteil - Nr. an.
Bestellbeispiel für Riemenscheibe :
S-E 2.0 / 4740 oder S-E 2.6 / 5769