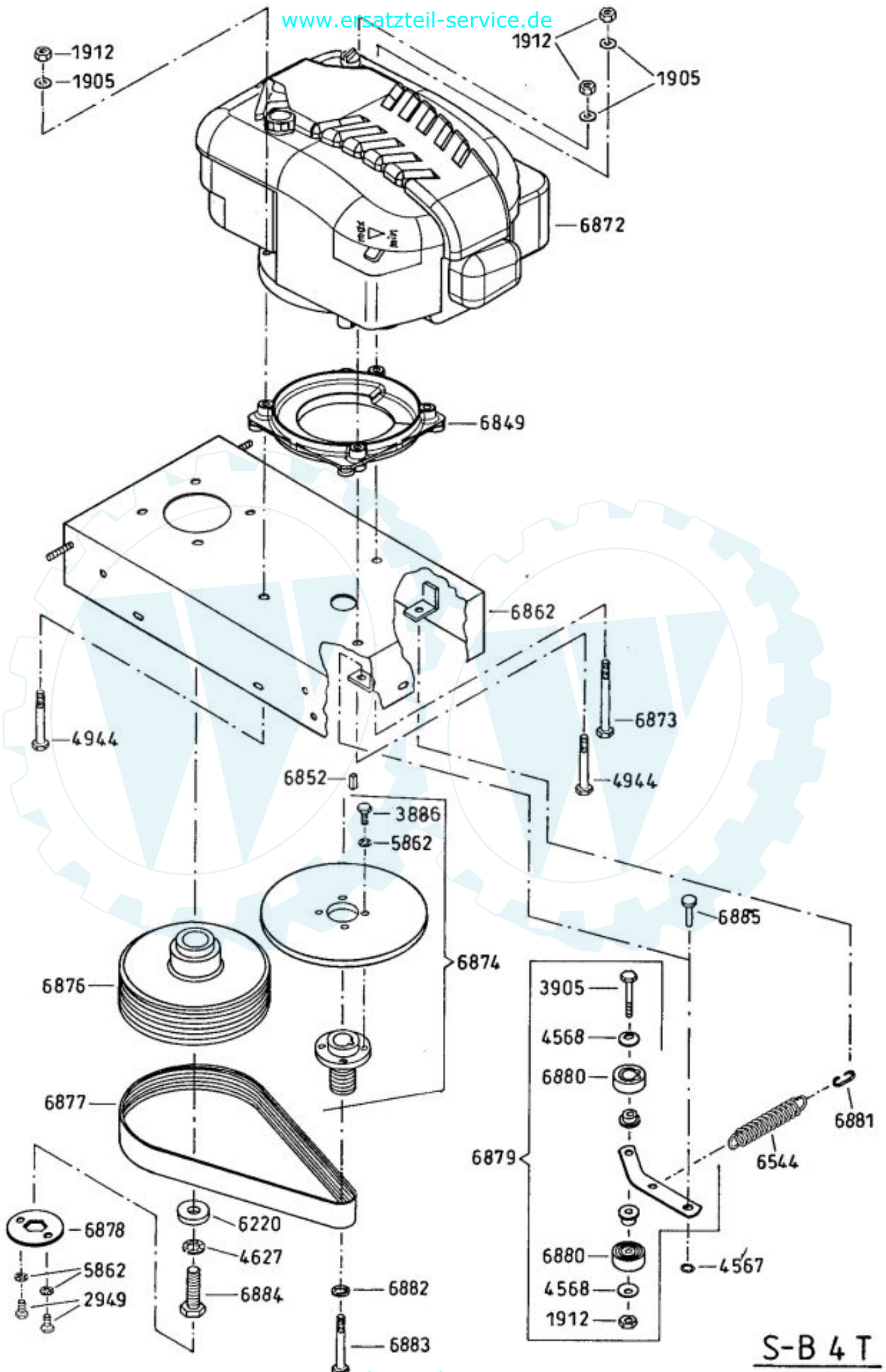


S-B 4 T



S-B 4 T