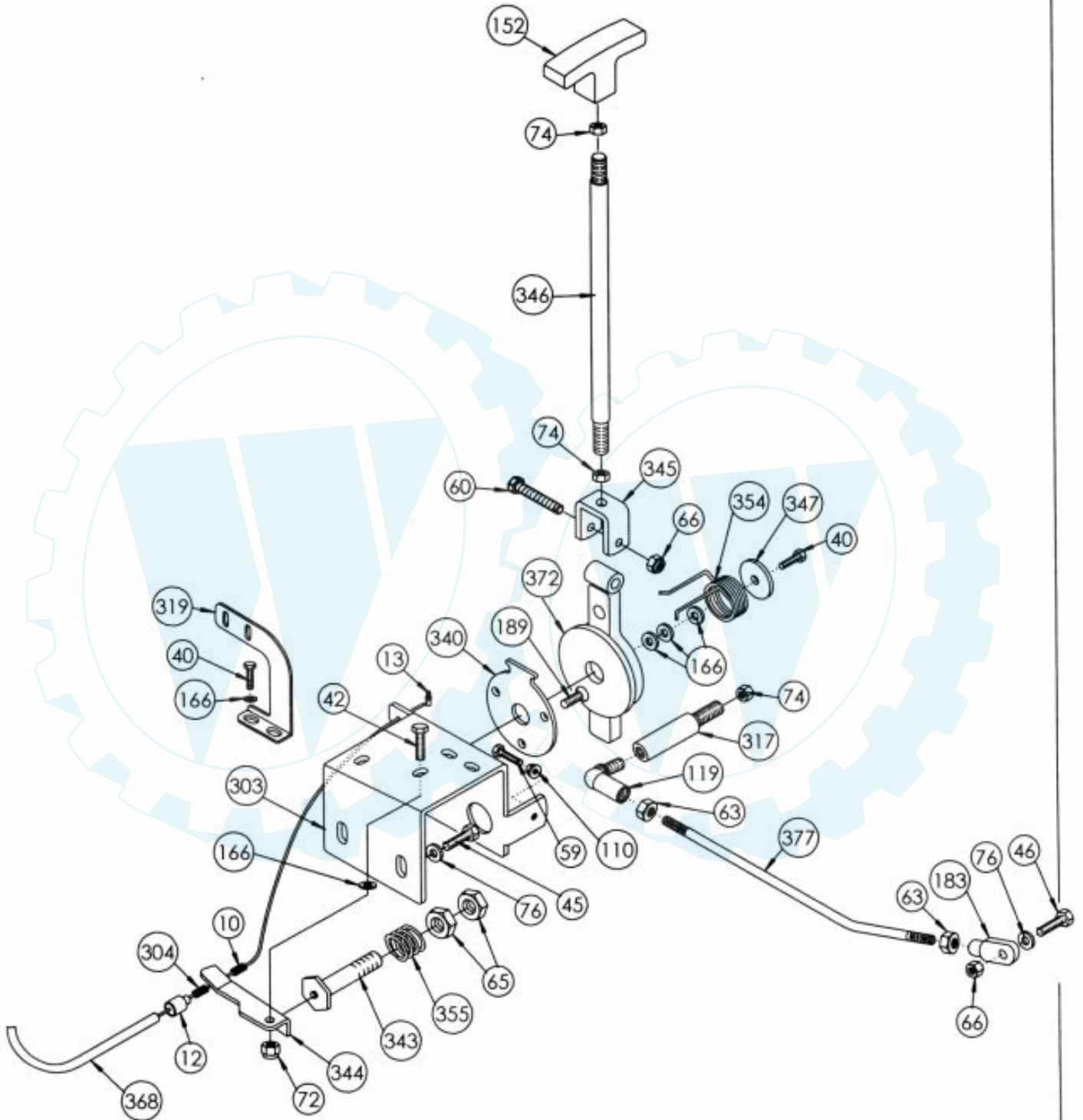


AS 910 FAHRHEBEL

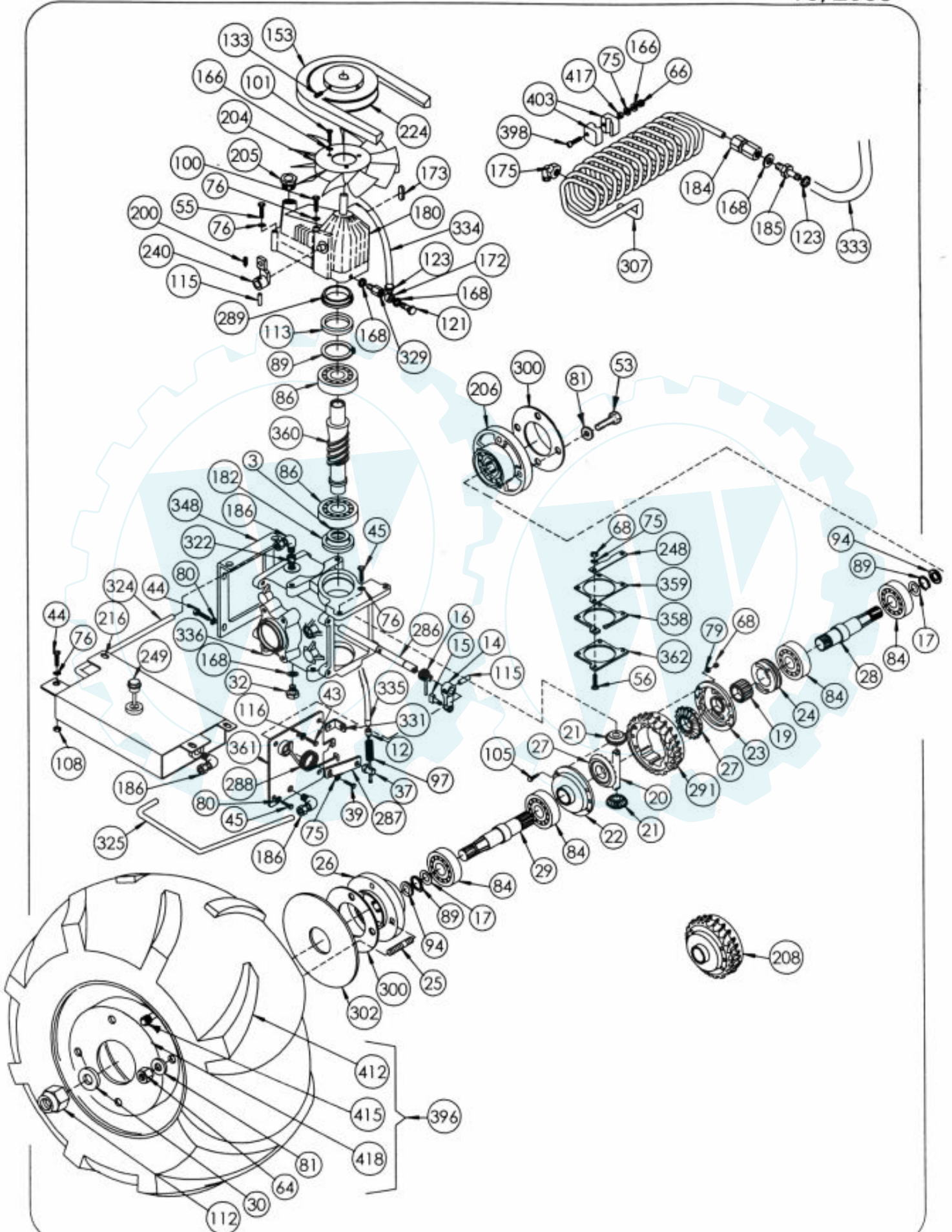
DRIVE LEVER
LEVIER AVANCEMENT
LEVA AVANZAMENTO

Bl.2
10/2000



AS 910-INTERRADACHSE
REAR WHEEL AXLE
ESSIEU ROUES POSTERIEUR
ASSE RUOTE POSTERIORE

Bl.3
10/2000



AS 910 Messer mit Abdeckung

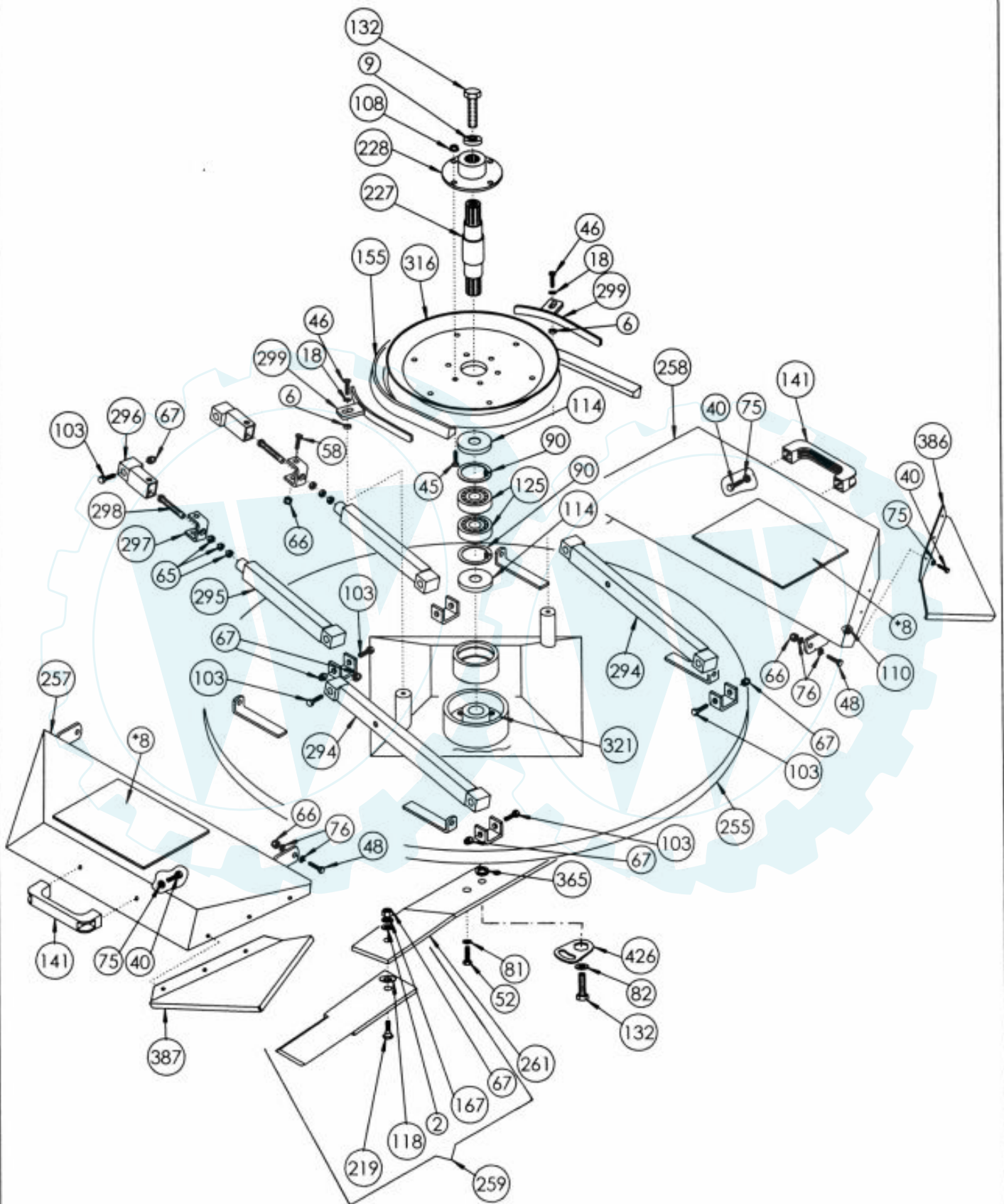
www.ersatzteil-service.de

CUTTING DECK

TONDEUSE cm 90

PIATTO TOSAERBA cm 90

Bl.4
10/2000



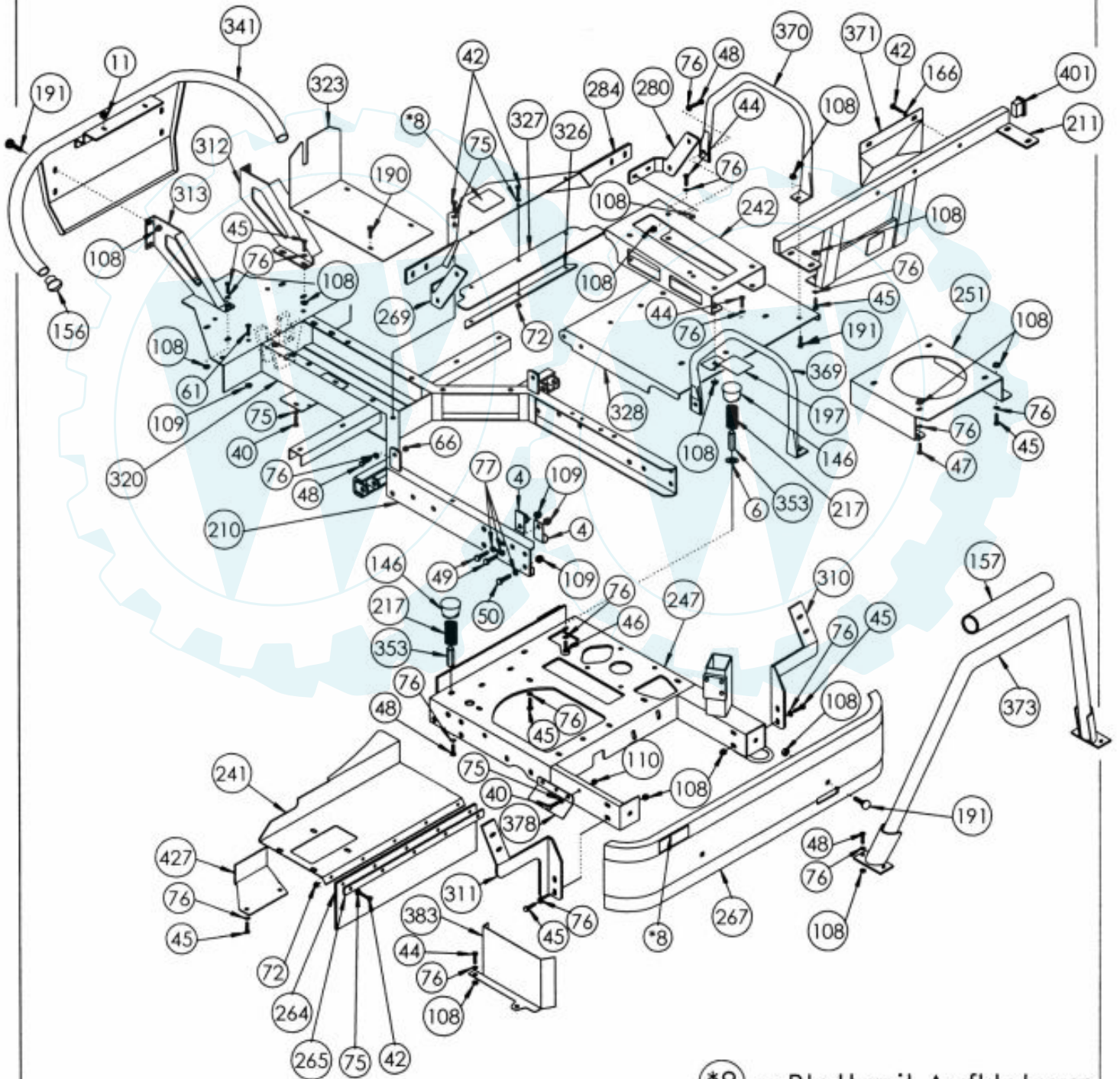
*8 = Blatt mit Aufklebern

AS 910 RAHMEN

CHASSIS
TELAIO
FRAME

Bl.5

10/2000



*8 = Blatt mit Aufklebern

AS 910 ANTRIEB

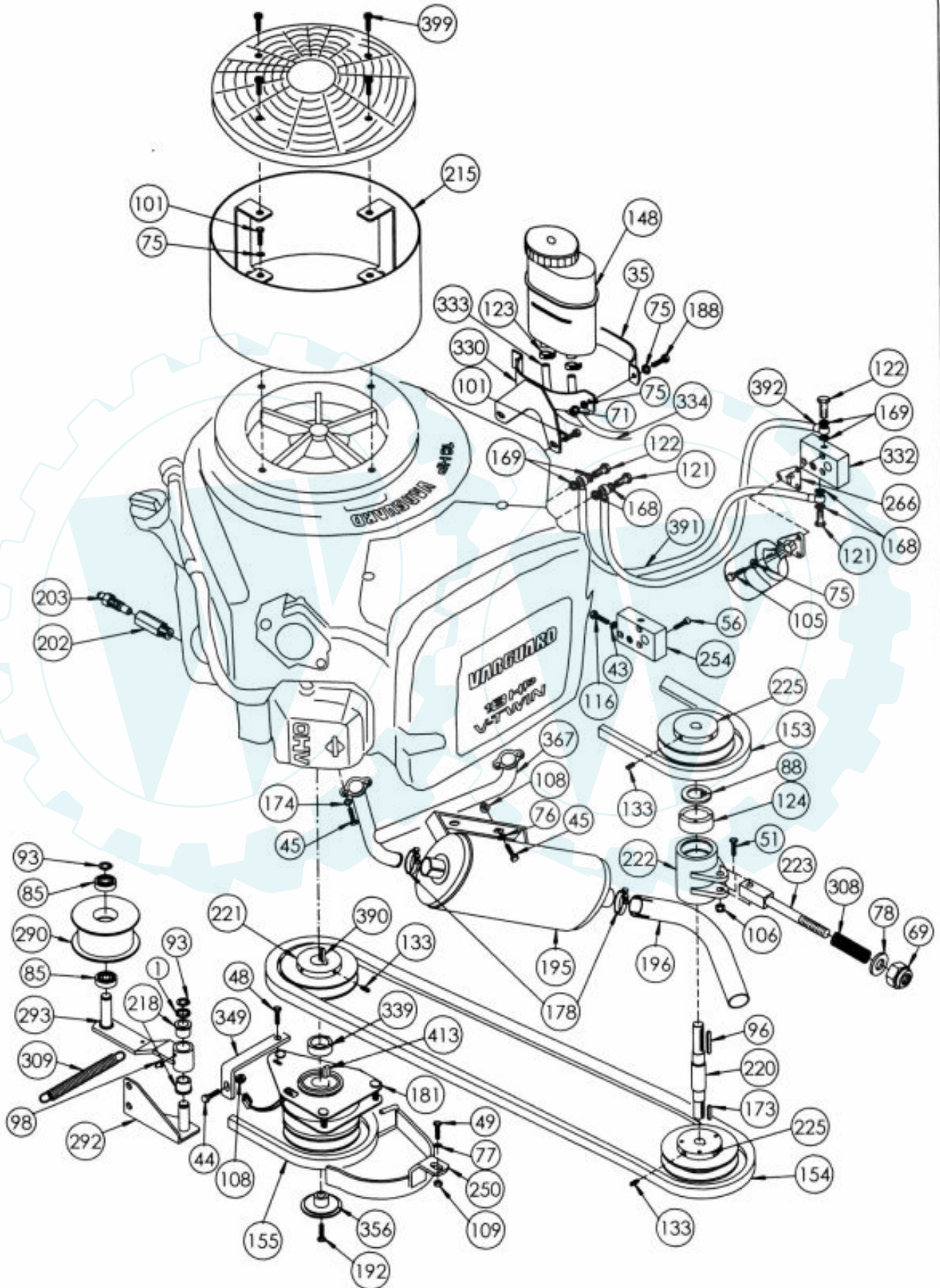
TRANSMISSION

TRANSMISSION

TRASMISSIONE

Bl.6

10/2000



AS 910 ELEKTRISCHE ANLAGE

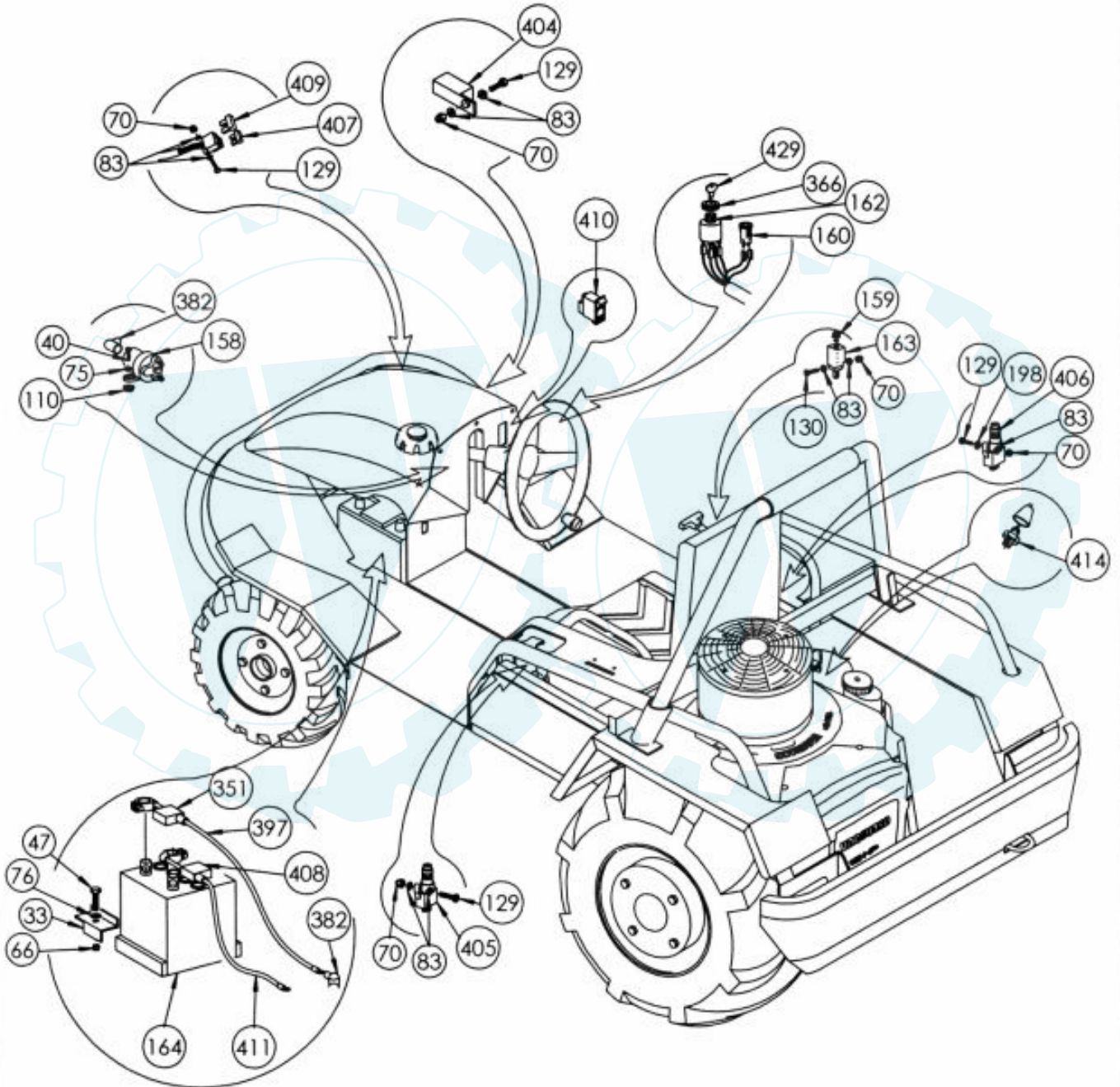
ELECTRIC EQUIPMENT
INSTALLATION ELECTRIQUE
IMPIANTO ELETTRICO

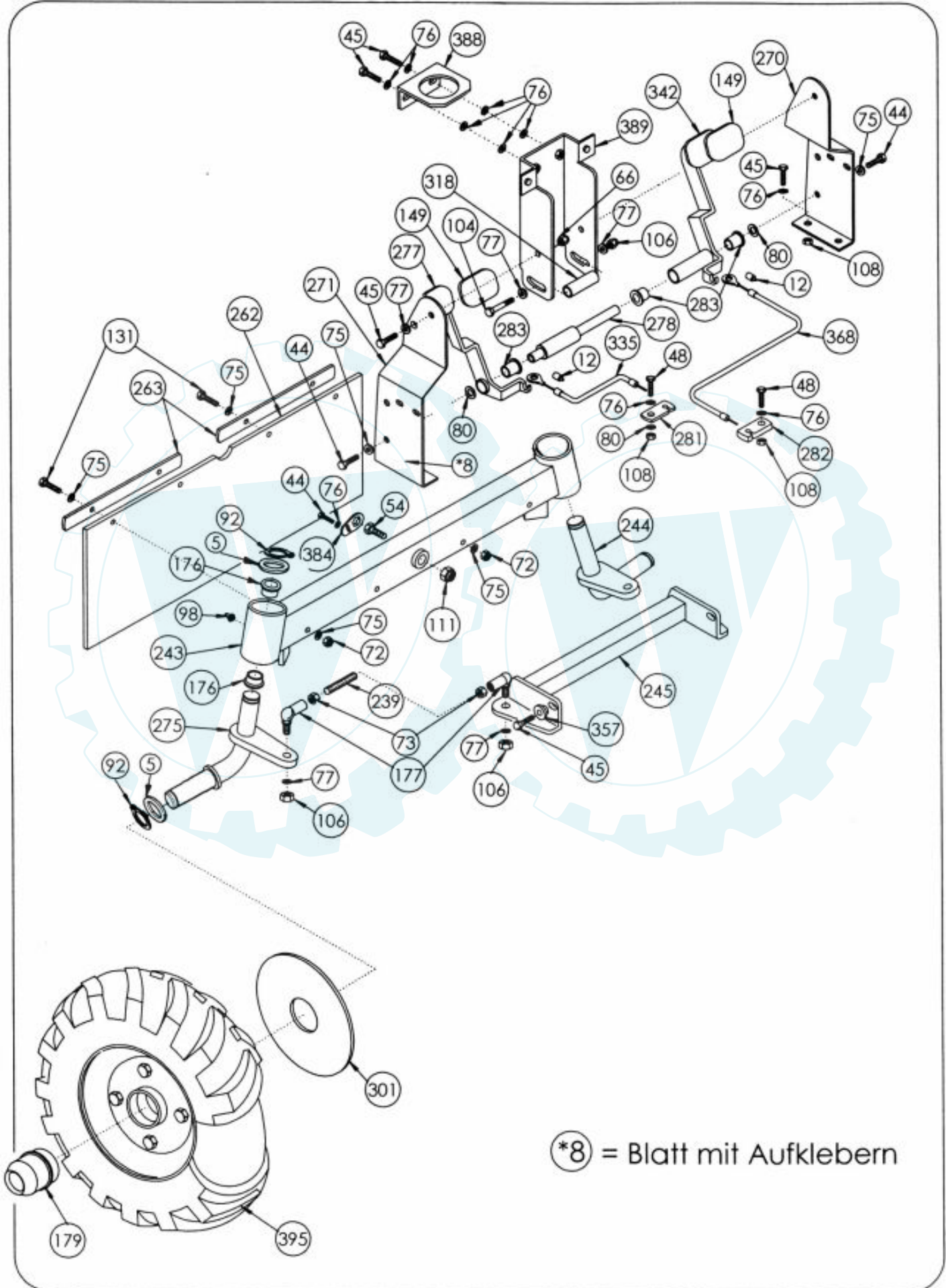
Bl.7

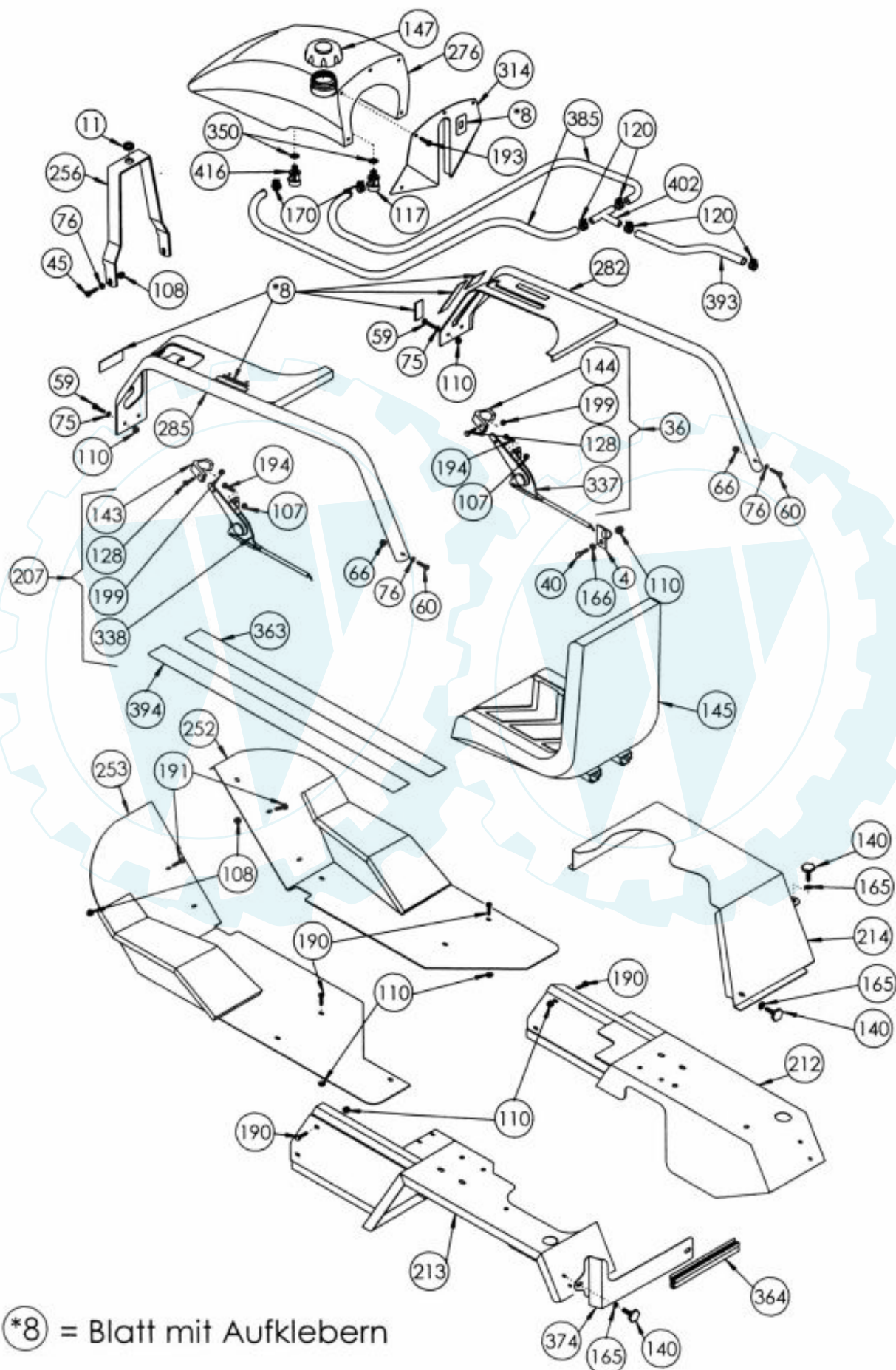
10/2000

ELEKTRISCHE ANLAGE
IMPIANTO ELETTRICO COMPLETO
ELECTRIC EQUIPMENT
INSTALLATION ELECTRIQUE

161







AS 910 VERSTELLUNG DER SCHNITTHÖHE

CUTTING DECK LIFT

KIT DI RELEVANCE POUR TONDEUSE

SOLLEVAMENTO PIATTO

Bl.10

10/2000

