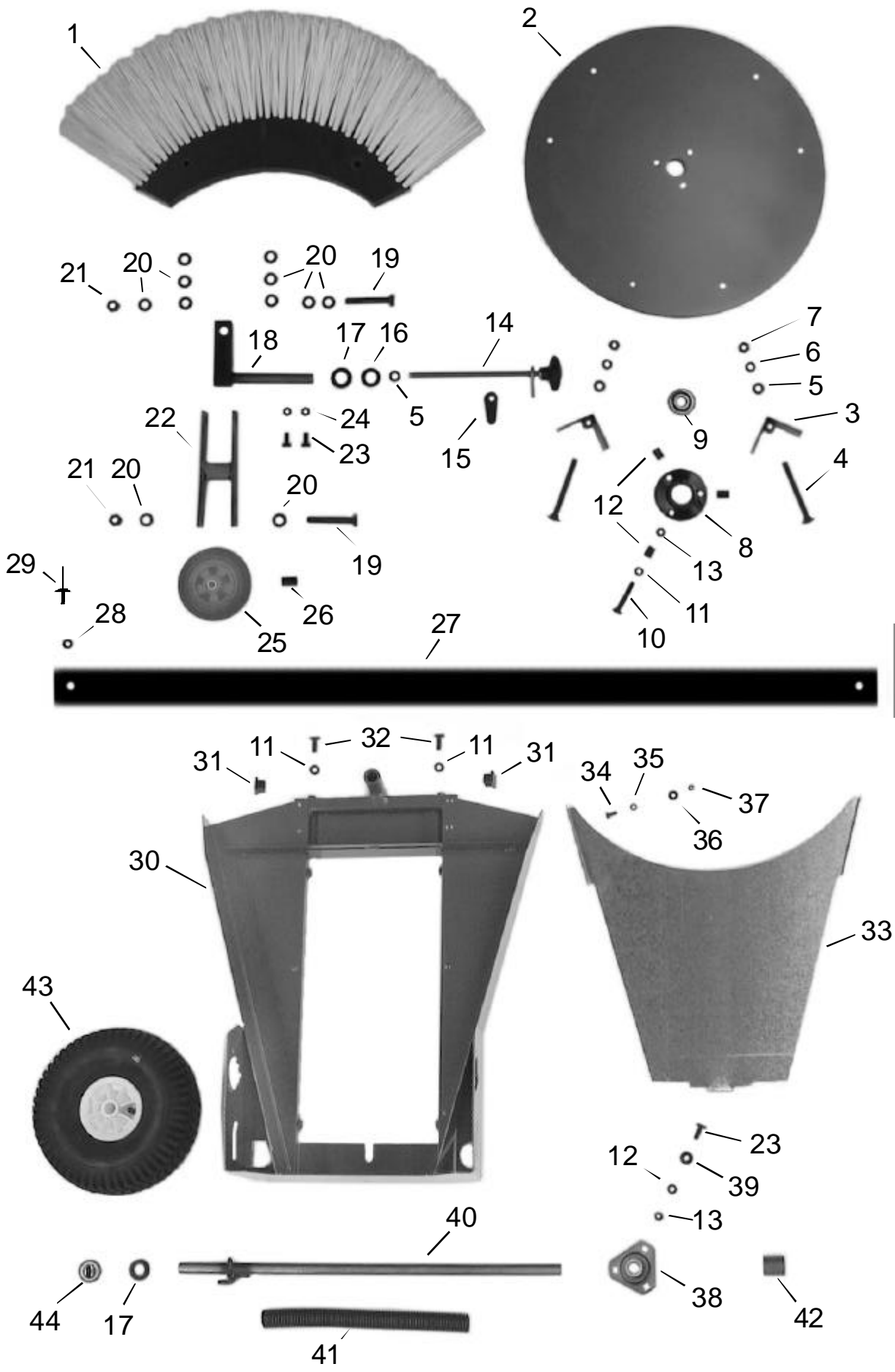


Ersatzteil - Liste

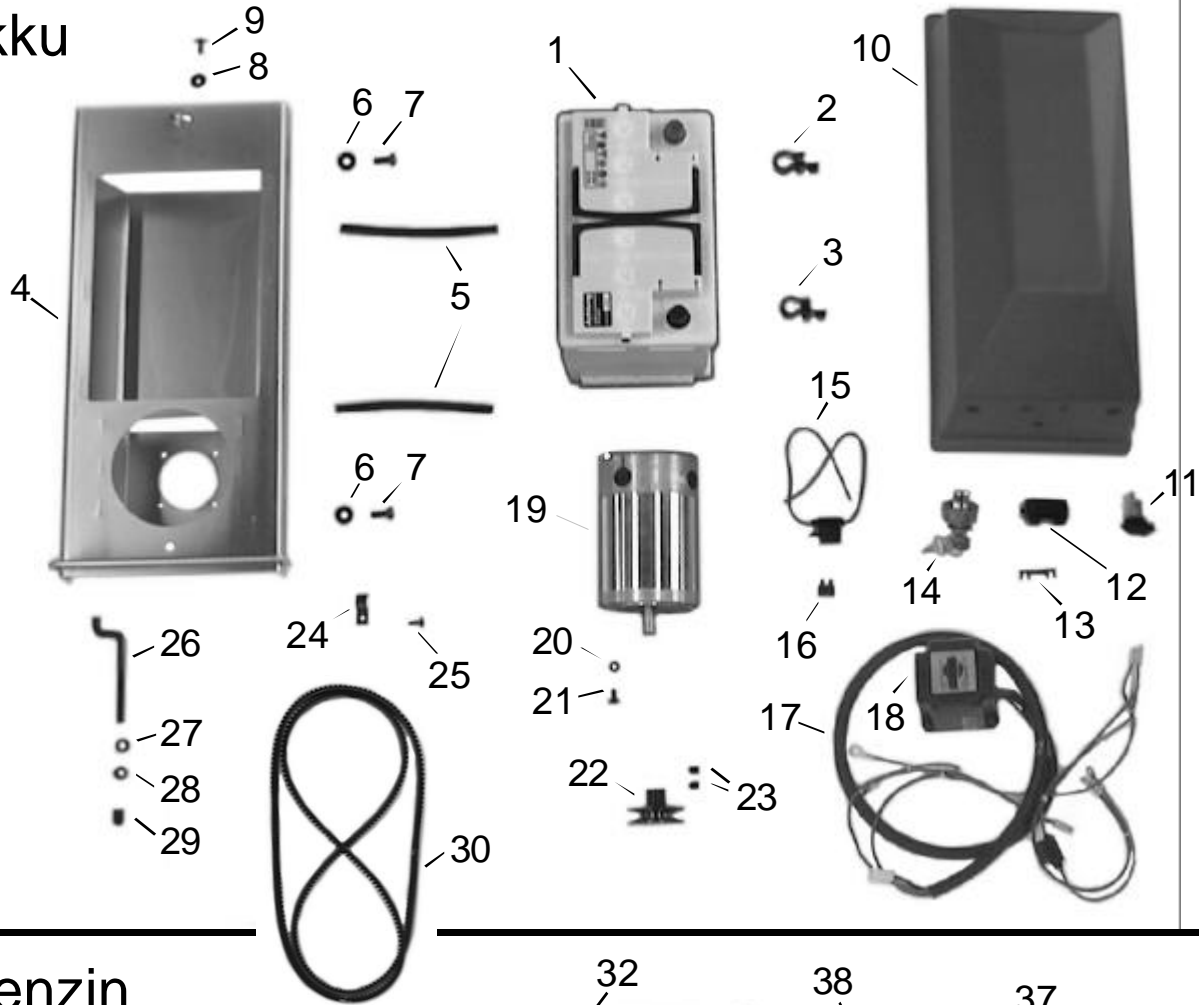
Limpar

Radial 85

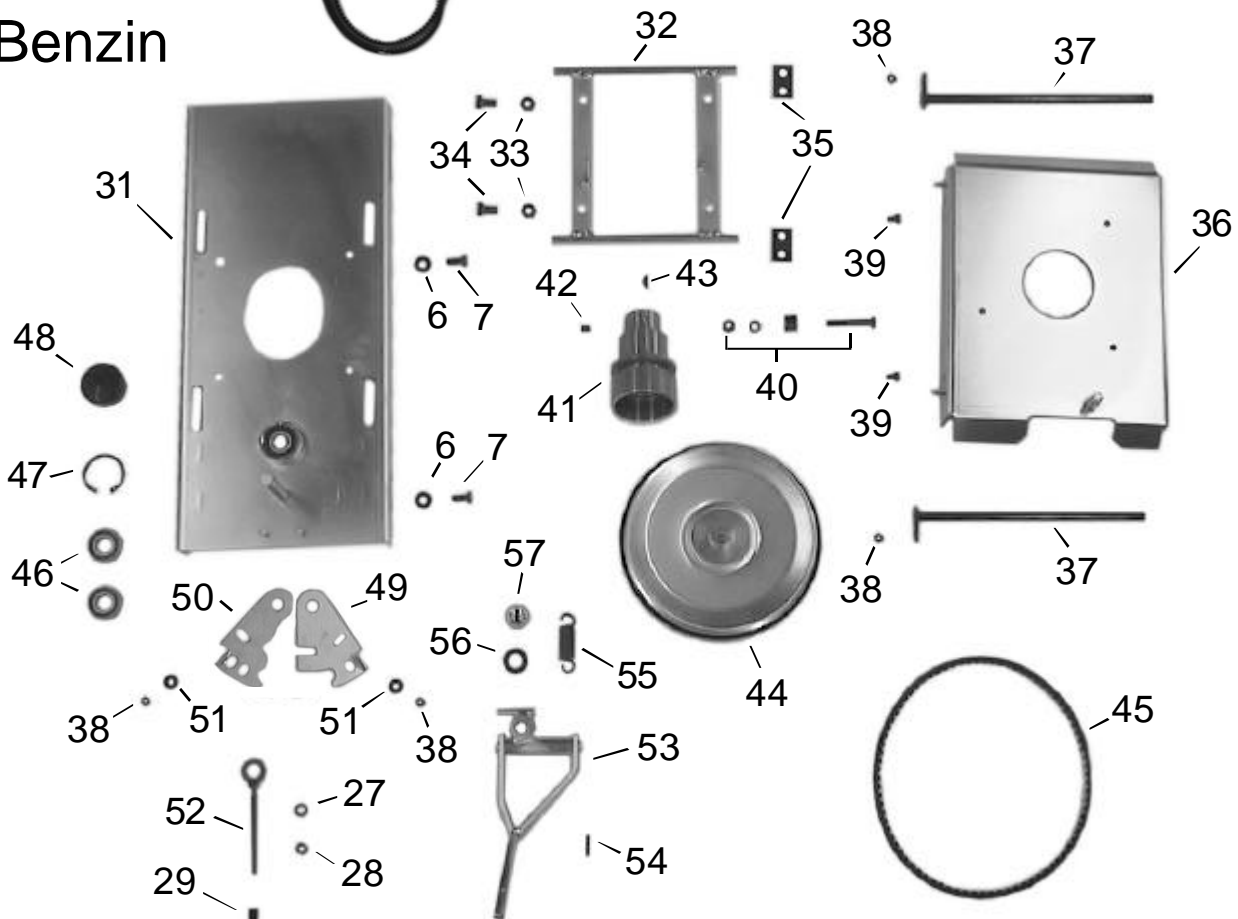


Limpar Radial 85			Ersatzteil-Liste			Tafel 1		
Pos.	Artikel-Nr.	Bezeichnung	Pos.	Artikel-Nr.	Bezeichnung			
1	4HM-R04	Bürste(3 Segmente)	37	4HR-C08 Z1	Stopmutter M6			
2	4KK-A10	Teller-K-Scheibe	38	4HA-Y20	Y-Lager 20			
3	FKH-121 Z	Distanzwinkel	39	4HW-D08 Z1	Scheibe, dick E 8			
4	4HO-I70 Z1	Schloß-Schr. M10x110	40	FKH-108	Fahrachse			
5	4HW-A10 Z1	Scheibe E 10,5	41	4KC-B27	Achsverkleidung R			
6	4HW-F10 Z1	Federring M10	42	4DJ-E05 Z	DistanzstückR			
7	4HR-A10 Z1	Mutter M10	43	4HN-G02	Luftrad 4.00-4			
8	4AZ-303Z	Flanschlager20 (inkl.Lager)	44	4KC-A39	Klemmkappe20			
9	4HA-A20	Kugellager (60042RS)						
10	4HO-C18 Z1	6kt-Schraube M8x40						
11	4HW-A08 Z1	Scheibe E 8,3						
12	4DM-A02	HülseBÜ						
13	4HR-C08 Z1	Stopmutter M8						
14	FKH-213	Stützradspindel						
15	4DA-I01 Z	Konterlasche						
16	4HW-C20 Z1	Scheibe, schmal E 21						
17	4HW-A20 Z1	Scheibe E 21						
18	FKH-103	RadführungR						
19	4HO-C69 Z1	6kt-Schraube M12x80						
20	4HW-A12 Z1	Scheibe E 12						
21	4HR-C12 Z1	Stopmutter M12						
22	FKH-104Z	Radschwinge						
23	4HO-A14 Z1	6kt-Schraube M8x20						
24	4HR-A08 Z1	MutterM8						
25	4HN-G05	Rad 125 (inkl.Hülse)						
26	4DM-X01	Radhülse						
27	4KK-A12	Blendenring (Kunststoff)						
28	4HW-B05 Z1	Scheibe, groß E 5						
29	4HY-B04 S1	Blindniet (Al4,8x17)						
30	FKH-101	Gehäuse R						
31	4HJ-B051	Quadratstopfen						
32	4HO-A13 Z1	6kt-SchraubeM8x16						
33	4DA-C41Z	Unterblech						
34	4HO-A08 Z1	6kt-SchraubeM6x16						
35	4HW-A06 Z1	Scheibe E 6						
36	4HW-B06 Z1	Scheibe, groß E 6						

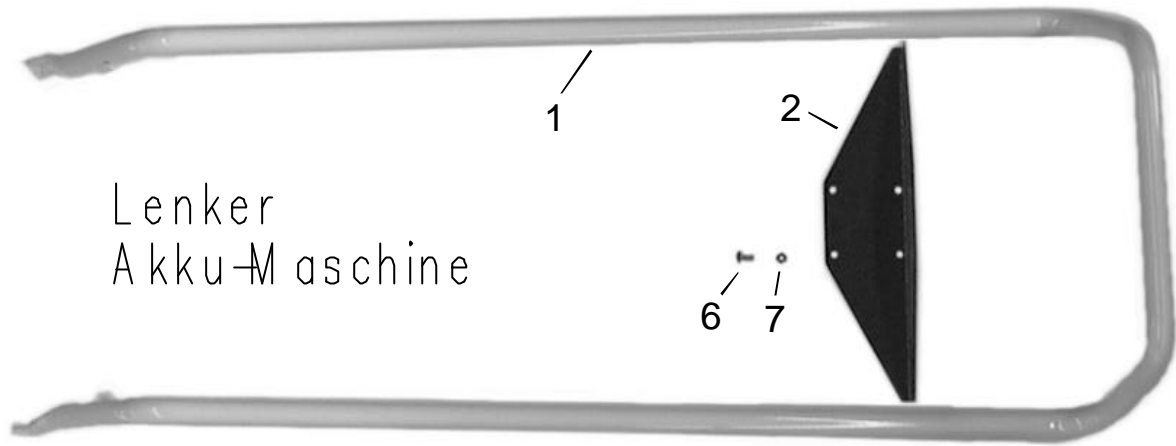
Akku



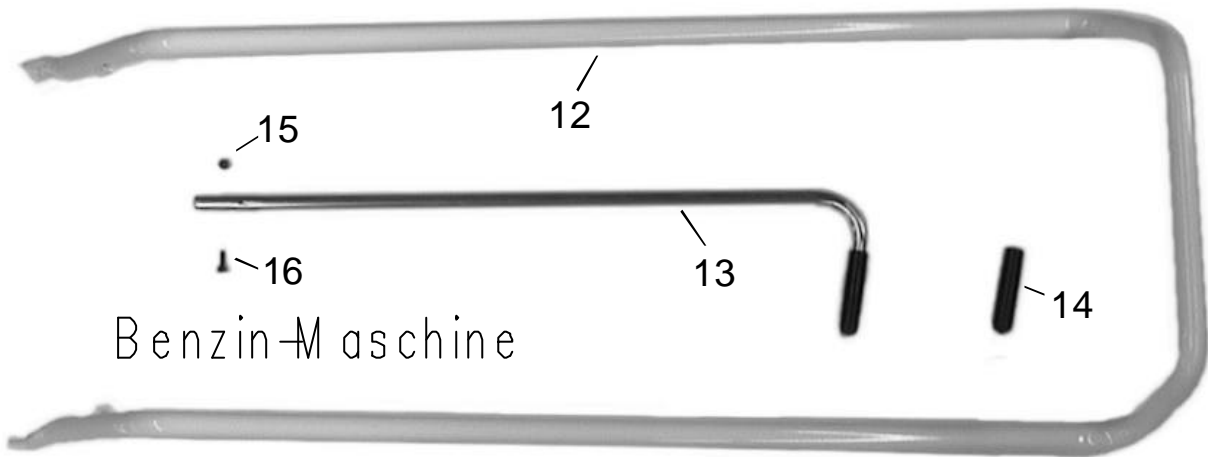
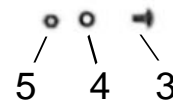
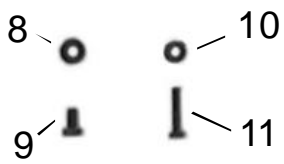
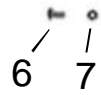
Benzin



Limpar Radial 85			Ersatzteil-Liste			Tafel 2		
Pos.	Artikel-Nr.	Bezeichnung	Pos.	Artikel-Nr.	Bezeichnung			
1	4KO-B02	Spezial-R-Batterie12V	37	FKH-110 Z	Lagerzapfen,oben			
2	4KO-S11	Polklemme +	38	4HR-C06 Z1	Stopmutter M6			
3	4KO-S12	Polklemme -	39	4HJ-B01 1	Zargenpuffer			
4	FKH-106 Z	Motorkonsole ER	40	4AZ-S22	Motorschrauben Set <small>(alle Mot.)</small>			
5	4HK-P01	Kantenschutz 16cm	41	4AZ-A29Z	KeilriemenscheibeRB			
6	4HW-D08 Z1	Scheibe, dick E 8,4	42	4KC-A04 1	GewindestiftM8x10			
7	4HO-A14 Z1	6kt-Schraube M8x20	43	4KH-S01	Scheibenfeder			
8	4HK-E01 1	Gummischeibe	44	FKH-209	3K-Reibrad			
9	4HO-S47 Z1	Bordwand-Schr. M8x15	45	4HB-X06S	Keilriemen <small>(alleBenzin-Motoren)</small>			
10	4HJ-X14	HaubeER	46	4HA-A20	Kugellager 20 <small>(60042RS)</small>			
11	4KO-S03	Steckdosem.D.	47	4HU-I42	Sicherungsring 42			
12	4KO-A05	Sicherungshalter50 A	48	4HJ-G06	Kappe50			
13	4KO-A04	Blechsicherung50A	49	4DA-F36 Z	Stellblech,rechts			
14	4KO-S01	Schlüsselschalter	50	4DA-F35 Z	Stellblech, links			
15	4KO-A01	Hängesicherung	51	4HW-B06 Z1	Scheibe, groß E 6,5			
16	4KO-A03	FI-Stecksicherung10A	52	FKH-111 Z	Spannschraube			
17	4KO-G04	Kabelbaum ER <small>(inkl.Pos.18)</small>	53	FKH-116 Z	Schaltgelenk RB			
18	4KO-S09	R/L-Schalter	54	4HX-F20 1	Spannhülse5x20			
19	FKH-221	E-Motor ER	55	4HI-A01Z	Zugfeder <small>(verzinkt)</small>			
20	4HW-F06 Z1	FederringM6	56	4HW-A16 Z1	Scheibe E 17			
21	4HO-A07 Z1	6kt-Schraube M6x12	57	4KC-A41	Klemmkappe 16			
22	4AZ-Z01 Z	Keilriemenscheibe ZR						
23	4KC-A38 1	GewindestiftZAM6x12						
24	4KC-A40 1	Kabelschelle15						
25	4KC-A21 1	Blechschaube						
26	4DC-D10Z	Zugstab						
27	4HW-A08 Z1	Scheibe E 8,4						
28	4HR-C08 Z1	StopmutterM8						
29	4HJ-G07	Kappe 8						
30	4HB-Z14 S	Keilriemen Bürste <small>(alleMod.)</small>						
31	FKH-107 Z	Motorkonsole RB						
32	FKH-109 Z	Lagerrahmen						
33	4HR-C08 Z1	StopmutterM8						
34	4HO-A24 Z1	6kt-SchraubeM10x25						
35	4HJ-E02	Schwenklasche <small>(Kunststoff)</small>						
36	FKH-114Z	MotorplatteRB						



Lenker
Akku-Maschine



Benzin-Maschine

