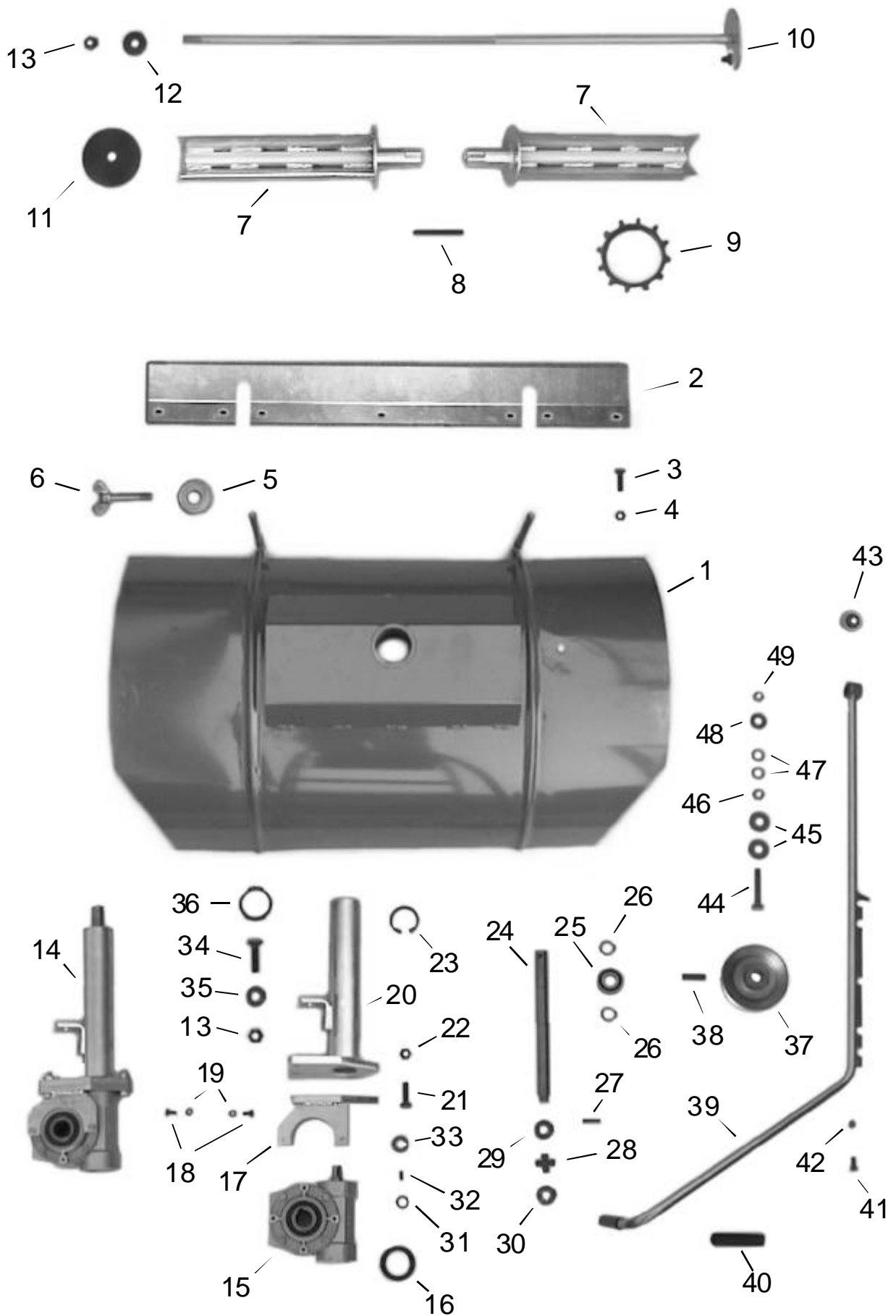


Ersatzteil -

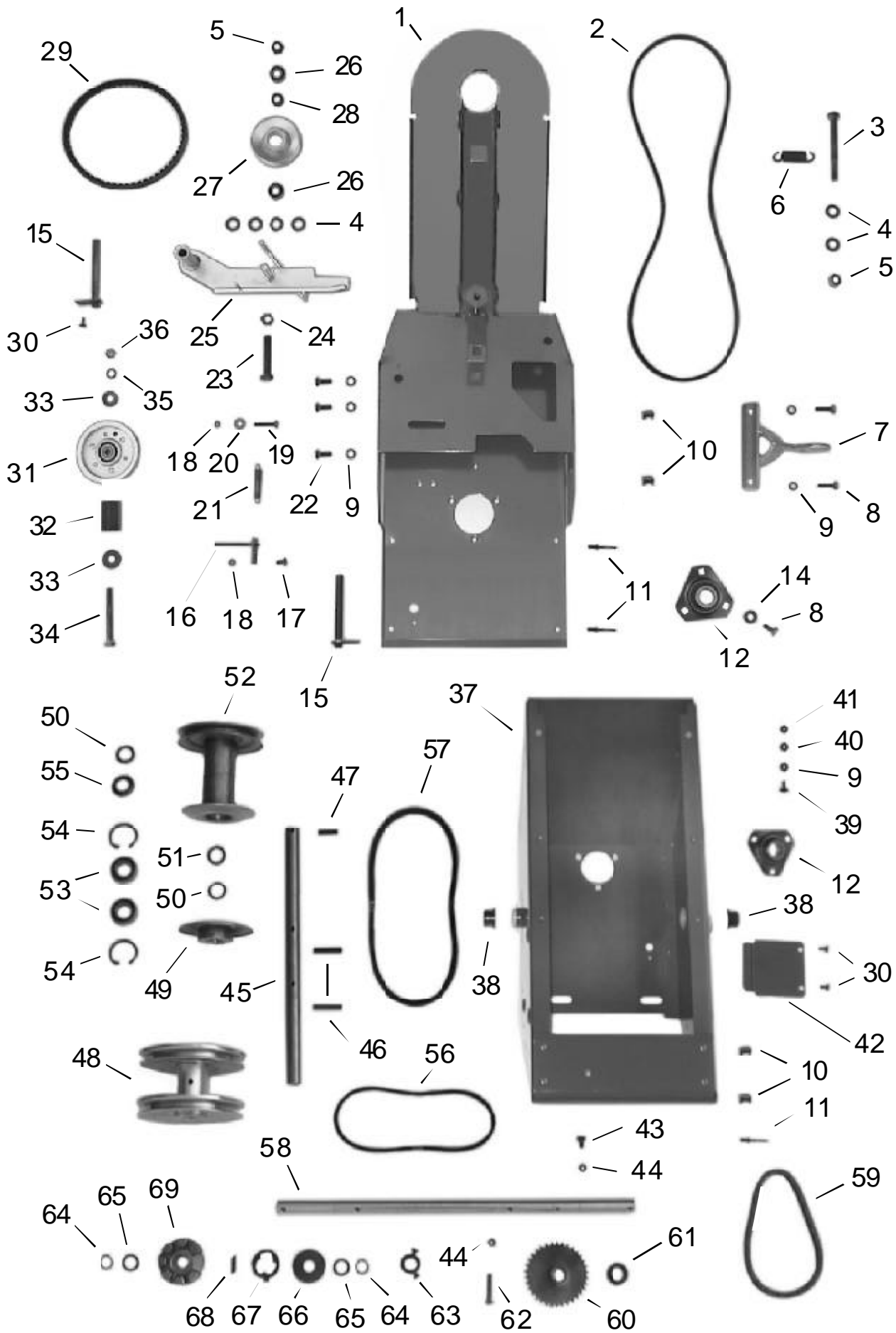
Liste

Limpar

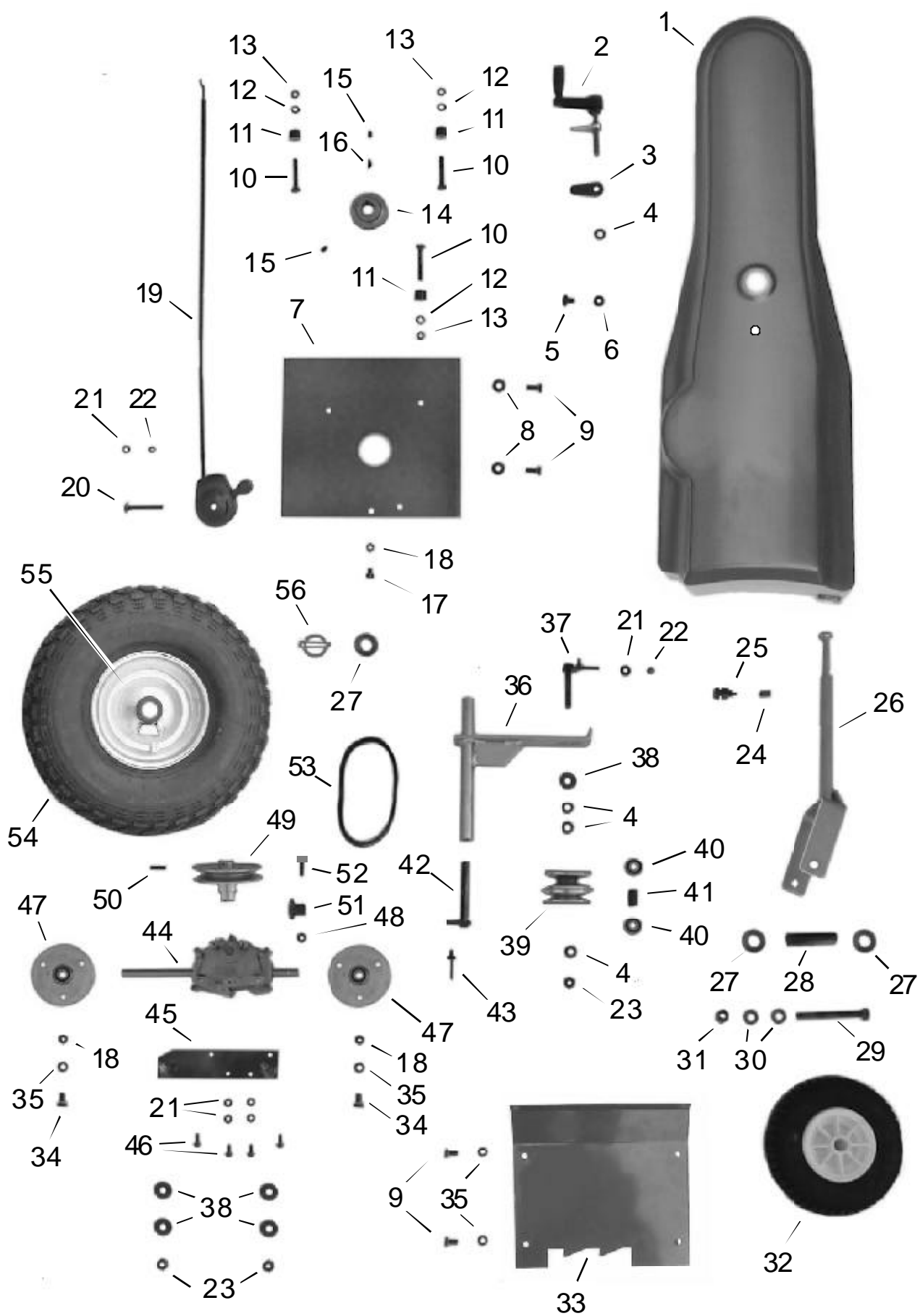
82 PRO



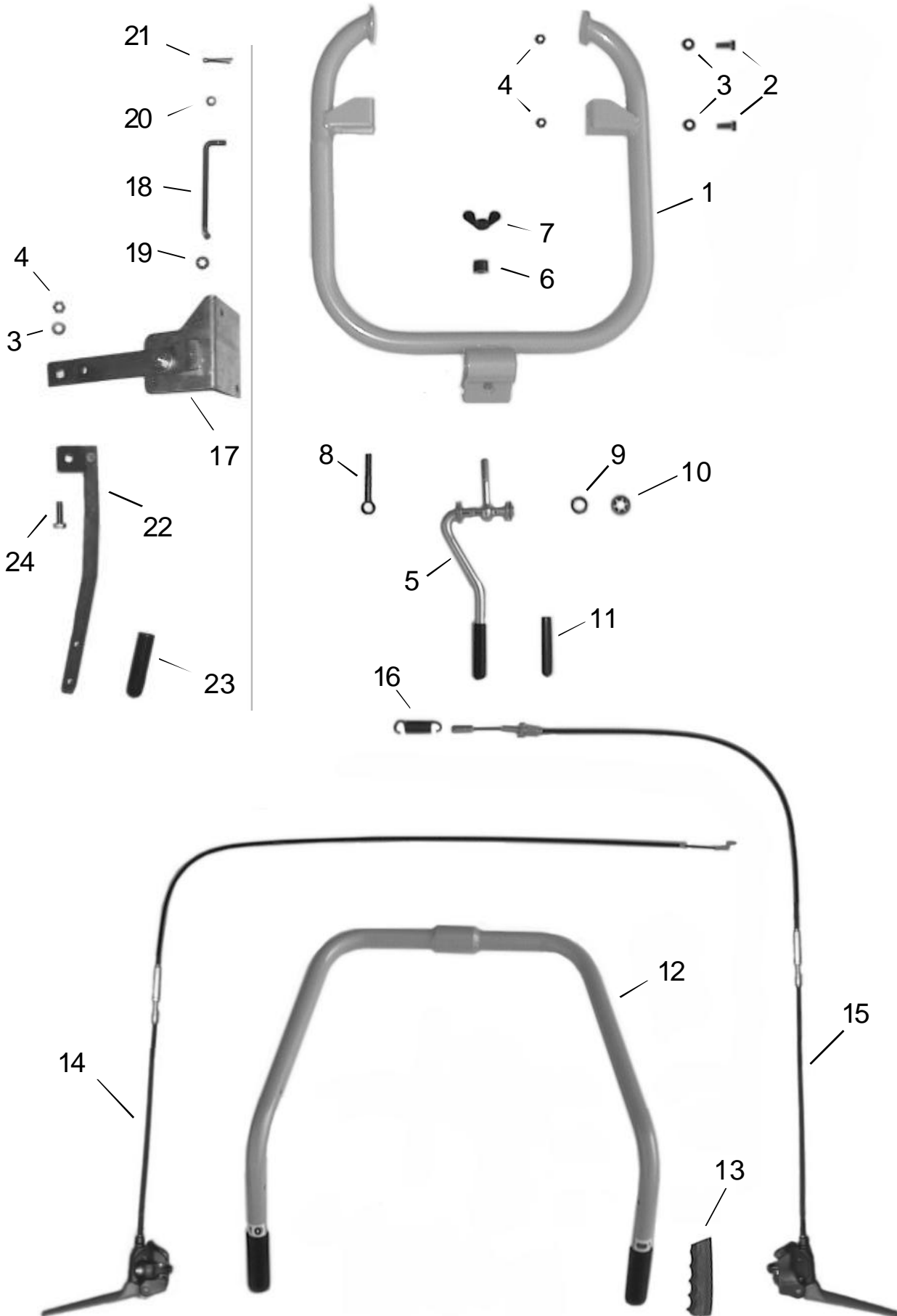
Limpar 82 P ro			Ersatzteil-Liste			Tafel 1		
Pos.	Artikel-Nr.	Bezeichnung	Pos.	Artikel-Nr.	Bezeichnung			
ohne Abb.:	4HM-R11		35	4HW-D12Z1	Scheibe,dickØ12			
			36	4HU-A501	Sicherungsring50			
1	FKZ-103	Bürstendeck 80/45	37	4AZ-A30 Z	K-Scheibe A100-20			
2	4DA-C87Z	V-KanteDeck	38	4AZ-S01	Spannhülsen Set 1			
3	4HO-S44Z1	Bordwand-Schr.M6x15	39	FKO-203	SchwenkstützePro			
4	4HR-C06Z1	Stopmutter M6	40	4HJ-G02	Griffhülle15			
5	4DC-M15Z	Halter-Klemmring	41	4HO-A08Z1	6kt-Schraube M6x16			
6	4KC-A72	Flügelschraube M6x35	42	4HR-C06Z1	Stopmutter M6			
7	FKZ-106	Schei-Bü-Mitnehmer	43	4HK-S01	Silentblock			
8	4KH-P01	Paßfeder7x8x80	44	4HO-A61 Z1	6kt-Schraube M12x65			
9	4HJ-B23	Schei-Bü-Spacer	45	4HW-B12 Z1	Scheibe,großØ12			
10	FKZ-206	Schei-Bü-Achse80/49kpl.	46	4HR-A12Z1	Mutter M12			
11	4DA-E03Z	Scheibe	47	4HW-A12 Z1	Scheibe Ø 12			
12	4HW-B12Z1	Scheibe, groß E 12	48	4HJ-D021	Kunststoff-Scheibe			
13	4HR-C12Z1	Stopmutter M12	49	4HR-C12Z1	Stopmutter M12			
14	FKZ-201	Bürsten-Getr.49/45						
15	4KB-S01	Schneckengetr.VF49						
16	4HL-A01	Simmering40						
17	FKZ-102 Z	Getriebeflansch2						
18	4HO-A07Z1	6kt-Schraube M6x12						
19	4HW-A06Z1	Scheibe, Ø 6						
20	FKZ-101 Z	Halslager49/45						
21	4HO-A25Z1	6kt-Schraube M10x30						
22	4HR-C10Z1	Stopmutter M10						
23	4HU-I42 1	Sicherungsring 42						
24	4DC-H48	Getr.-Welle45/49						
25	4HA-A20	Kugellager						
26	4HU-A201	Sicherungsring 20						
27	4HX-G301	Spannhülse6x30						
28	4KC-A20	Kupplungsstück						
29	4KC-B10	Kupplungsklaue,oben						
30	4KC-A18	Kupplungsklaue,unten						
31	4HW-P51 1	Paßscheibe14x1						
32	4KH-P05	Paßfeder						
33	4DA-L01	Distanzring						
34	4HO-A34Z1	6kt-Schraube M12x30						



Limpar 82 P ro			Ersatzteil-Liste			Tafel 2		
Pos.	Artikel-Nr.	Bezeichnung	Pos.	Artikel-Nr.	Bezeichnung			
1	FKO-110	BürstenträgerPro	38	4HJ-A02	Bundbuchse (fürAchse)			
2	4HB-A36V	Keilriemen, <small>13x1775</small>	39	4HO-I13 Z 1	Schloß-Schr. M8x16			
3	4HO-C43Z	6kt-Schraube M12x110	40	4HW-F08 Z1	FederringM8			
4	4HW-A12 Z1	Scheibe E 12	41	4HR-A08 Z1	Mutter M8			
5	4HR-C12Z1	Stopmutter M 12	42	4DA-C53	Deckel			
6	4HI-A01	Zugfeder01	43	4HO-G12 Z1	Innen-6kt-Schr.M8x12			
7	FKN-121 Z	RastlagerKN	44	4HR-C08Z1	Stopmutter M8			
8	4HO-A14Z1	6kt-Schraube M8x20	45	4DC-K14	VorgelegewellePro			
9	4HW-A08 Z1	Scheibe E 8	46	4HX-H501	Spannhülse8x50			
10	4HR-I08 Z1	KäfigmutterM8	47	4HX-H361	Spannhülse8x36			
11	4HY-B071	BlindnietV2A	48	4AZ-A34 Z	V-Dop-ScheibeKNV			
12	4HA-Y25	Y-Lager 25	49	FKO-102Z	Kuppel-Halbscheibe Pro			
14	4HW-D08Z1	Scheibe,dick E 8	50	4HW-P59	Paßscheibe 25x1			
15	FKN-112Z	Lagerbolzen	51	4DC-O01 Z	Ring25			
16	FTS-106 Z	K-Führung65	52	FKO-205	Kuppel-FreilaufPro			
17	4HO-A07Z1	6kt-Schraube M6x12	53	4HA-A25	Kugellager (60052RS)			
18	4HR-C06 Z1	Stopmutter M 6	54	4HU-I471	Sicherungsring 47			
19	4HO-A11Z1	6kt-Schraube M6x30	55	4DC-R10Z	Kegelring25			
20	4HW-B06Z1	Scheibe, groß E 6	56	4HB-D24V	Keilriemen=> Vari <small>(VB 10x630)</small>			
21	4HI-A02	Zugfeder	57	4HB-A20V	KeilriemenMotorB&S <small>(VB 13x850)</small>			
22	4HO-A13Z1	6kt-Schraube M8x16	57	4HB-X01S	<small>(XPA 950)</small>			
23	4HO-A61 Z	6kt-Schraube M12x65	58	4DC-H29Z	Fahrachse182			
24	4HR-A12Z1	Mutter M12	59	4HD-B60	Kette KO			
25	FKN-115 Z	Kuppel-Spanner	60	FKA-101	Kettenrad			
26	4HA-A12	Kugellager <small>(60012RS)</small>	61	4HW-A20 Z	Scheibe E 20			
27	4AZ-A35 Z	Kupplungsrolle	62	4HO-C18Z1	6kt-Schraube M8x40			
28	4DC-H31	Hülse12-10	63	4KC-A03Z	Stellring			
29	4HB-A35V	Keilriemen <small>(VB13x600)</small>	64	4HU-A201	Sicherungsring 20			
30	4KC-A211	Bohr-Blechschaube	65	4KC-B36Z1	Paßscheibe 20x1			
31	4AZ-205	SpannrolleB2	66	4HJ-D03	PA-Scheibe 20			
32	4DC-M03Z	Hülse	67	4DA-I04	Mitnehmer			
33	4HW-B10 Z1	Scheibe,groß E 10	68	4KH-X01	PaßfederFL			
34	4HO-M52 Z	Zollschraube3/8UNF <small>mm1g</small>	69	4DX-A03 Z	FRL-Gehäuse			
35	4HW-F10 Z1	Federring M10						
36	4HR-A51 Z	Zollmutter 3/8 UNF						
37	FKO-215	Geh.-MontagePro						



Limpar 82 P ro			Ersatzteil-Liste			Tafel 3		
Pos.	Artikel-Nr.	Bezeichnung	Pos.	Artikel-Nr.	Bezeichnung			
1	4HJ-X30	K-Schutz P ro	32	4HN-G01	Luftrad 2.50-4			
2	FKA-220	Kurbel kpl.	33	4DA-C78	Heckblech82V			
3	4DA-I01Z	Konterlasche	34	4HO-A13Z1	6kt-Schraube M8x16			
4	4HW-A10 Z1	Scheibe E 10	35	4HW-A08 Z1	Scheibe E 8			
5	4HO-S47Z1	Bordwandschr. M8x15	36	FKN-111Z	V-Ausleger			
6	4HK-E011	Gummischeibe	37	FKN-129Z	V-Lagerung			
7	4DA-F46S	MotorkonsoleKN	38	4HW-B10 Z1	Scheibe, groß E 10			
7	4DA-F47S	MotorkonsoleKNX <small>(GXV140)</small>	39	4AZ-V01	Variator			
8	4HW-D08Z1	Scheibe,dick E 8	40	4HA-A10	Kugellager			
9	4HO-A14Z1	6kt-Schraube M8x20	41	4DM-P01	Hülse V			
10	4AZ-S22	Motorschrauben-Set	42	FKN-112Z	Lagerbolzen			
10	4AZ-S23	Motorschrauben-Set <small>(nr GXV140)</small>	43	4HY-B071	Blindniet V2A			
11	4DJ-D02 Z	M-Hülse 15	44	4KB-S10	Mota-Getriebe			
12	4HW-F08 Z1	Federring M8	45	FKN-134Z	Mota-Getr.-Stütze			
13	4HR-A08 Z1	Mutter M 8	46	4KC-A561	GFD-SchraubeM5x16			
14	4AZ-A03	Motor-Keilriemen-Scheibe	47	4AZ-301 Z	Flanschlager12			
15	4KC-A041	Gewindestift M8x10	48	4HR-C05Z1	StopmutterM5			
16	4KH-S01	Scheibenfeder	49	4AZ-A46 Z	Mota-Scheibe100			
17	4HO-G12 Z1	Innen-6kt-Schr. M8x12	50	4HX-F251	Spannhülse5x25			
18	4HR-C08Z1	Stopmutter M 8	51	4HE-B03	Ritzel 9			
19	4AZ-601	Gaszug Honda GVC	52	4HO-G05Z	Innen-6kt-Schr.M5x25			
19	4AZ-604	Gaszug Honda GXV160	53	4HB-D25 V	Keilriemen=> Vari <small>10x450)</small>			
19	4AZ-607	Gaszug B&S-Motor	54	4HN-G08	Luftrad 4.00-6kpl.			
20	4HO-I74 Z1	Schloßschraube M6x60		4HN-C01	Decke 4.00-6			
21	4HW-A06Z1	Scheibe E 6		4HN-F01	Schlauch 4.00-6			
22	4HR-C06 Z1	Stopmutter M 6	55	4HN-B01	FelgePro			
23	4HR-C10 Z1	Stopmutter M 10	56	4AZ-801 Z	Klappsplint8/32			
24	4HI-B04	Druckfeder						
25	4KC-B20	Druckschraube						
-	FKO-211	StützradPro kpl. <small>(Pos. 26-32)</small>						
26	FKO-107Z	Radgabel Pro						
27	4HW-A20Z1	Scheibe E 21						
28	4DM-B01 Z	Achshülse						
29	4HO-C43Z	6kt-Schraube M12x110						
30	4HW-A12Z1	Scheibe E 12						
31	4HR-C12Z1	Stopmutter M12						



Hinweis:

Die DIN-undNormteile aus dieser Liste werden überwiegend in Verpackungseinheiten abgegeben.

Ist die letzte Stelle eines solchenTeiles eine "1", so bedeutet dies eine VE von 10 Stück.

Beispiele: 4HW-A10 Z **1** = 10 Stück Scheiben DIN 125 \varnothing 10,5

4HU-A20 **1** = 10 Stück Sicherungsring für Wellen \varnothing 20