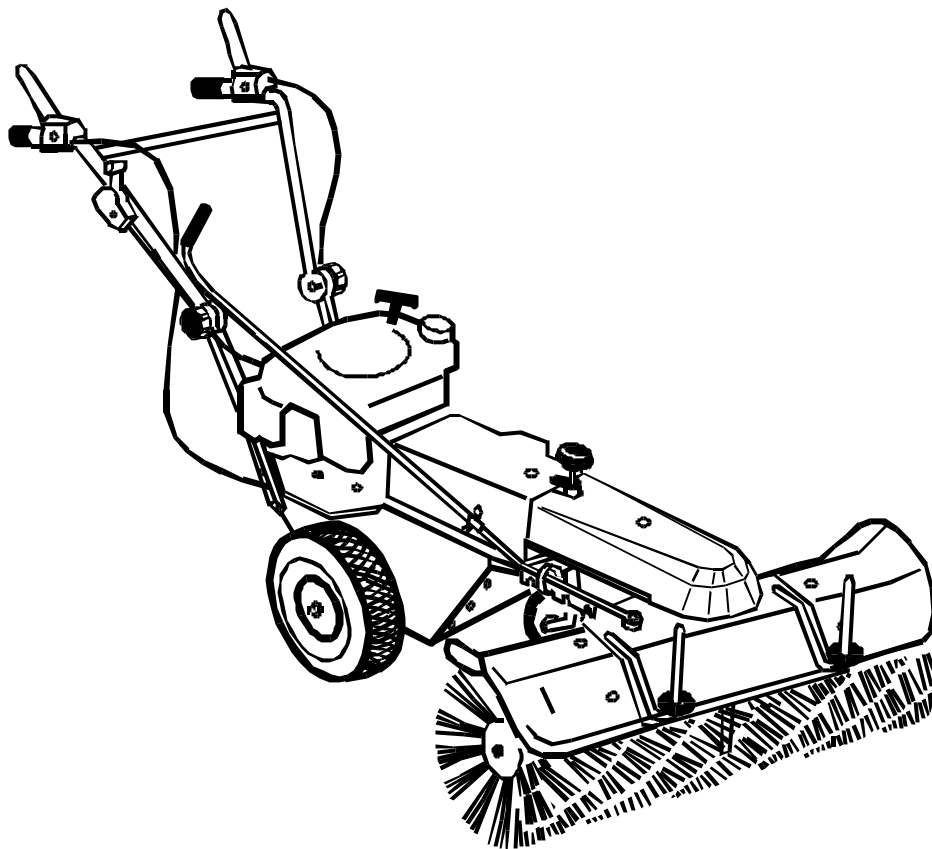
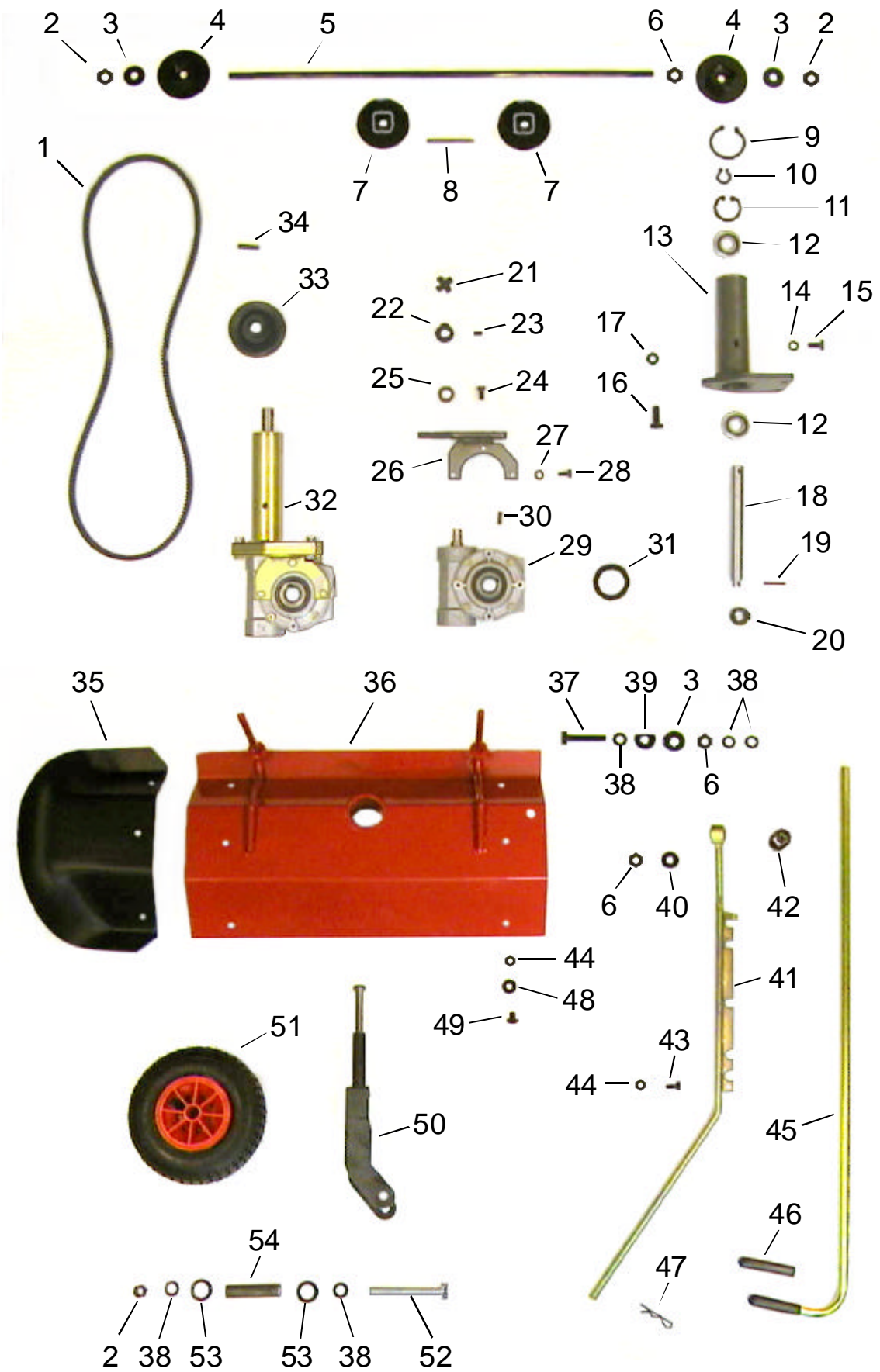


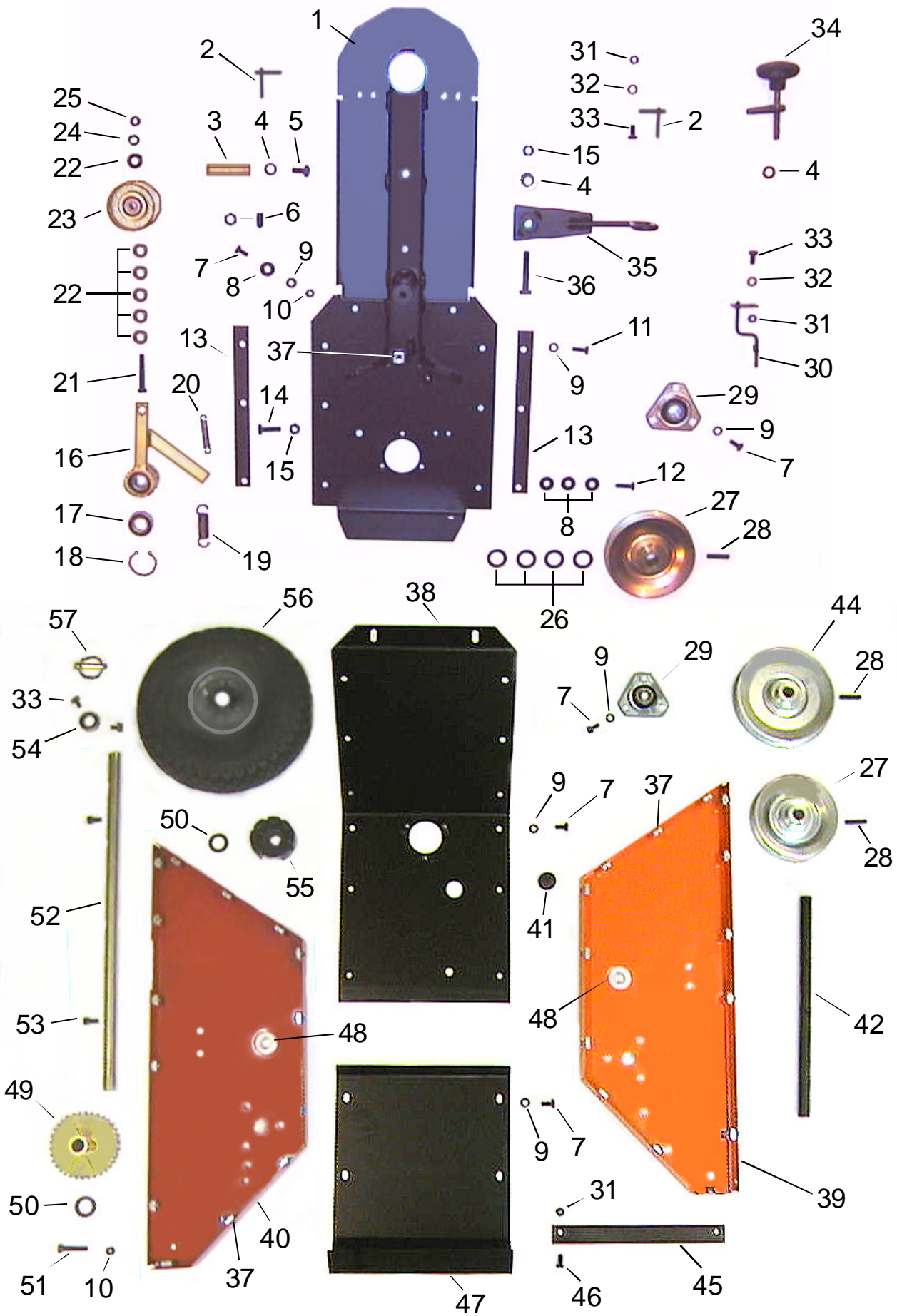
# Ersatzteil - Liste



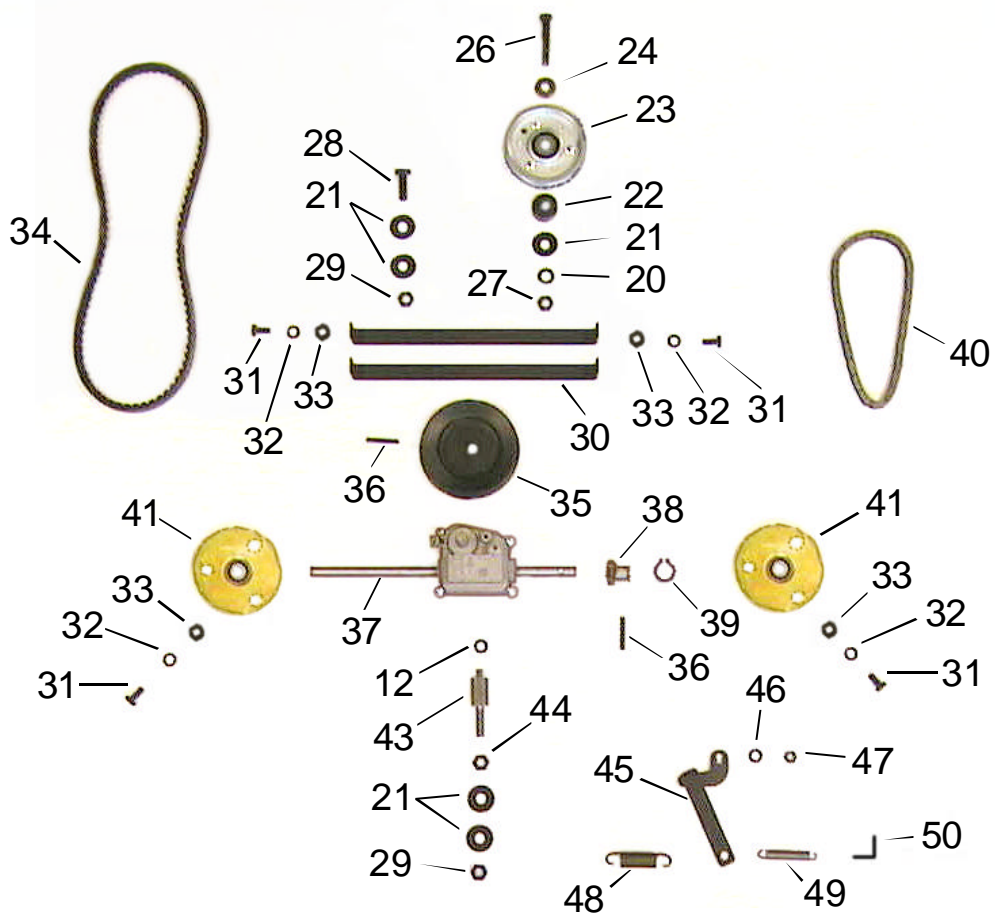
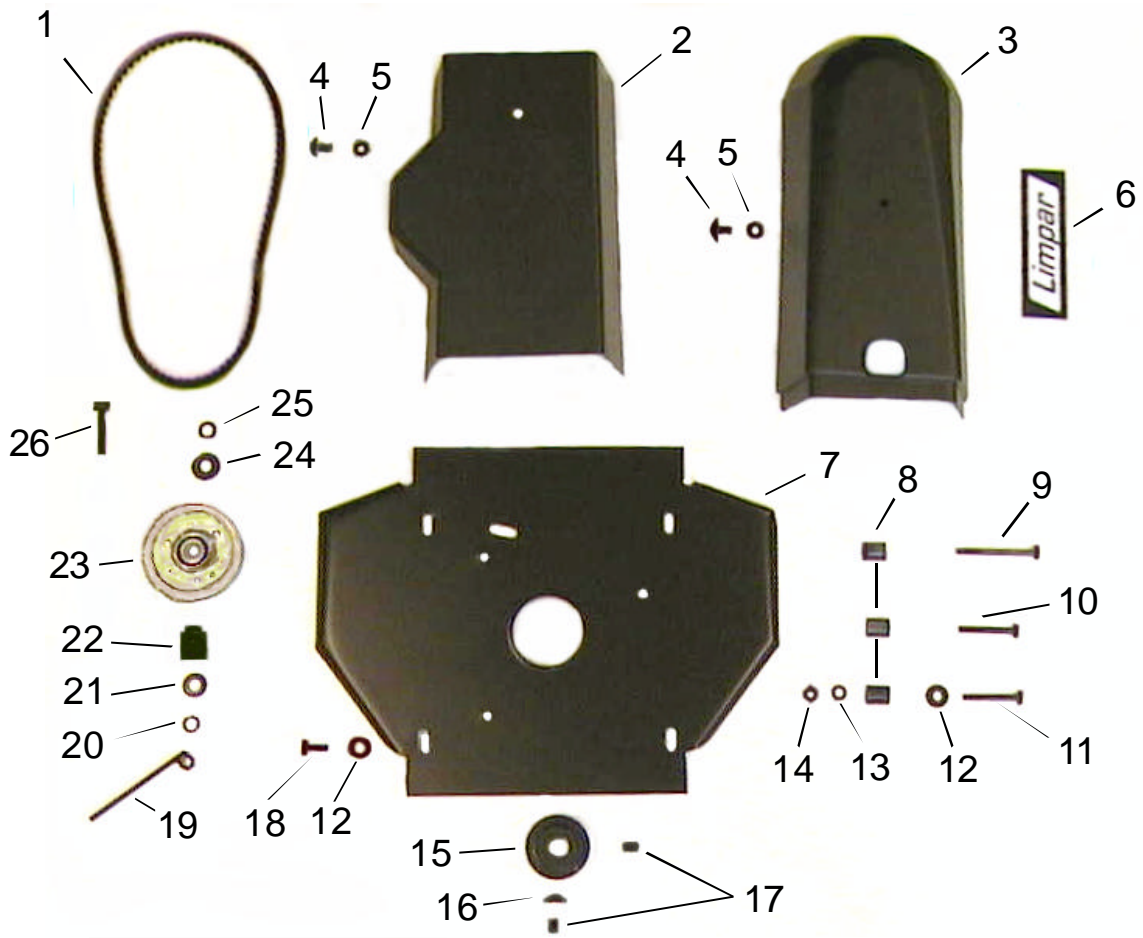
***Limpar*** 80



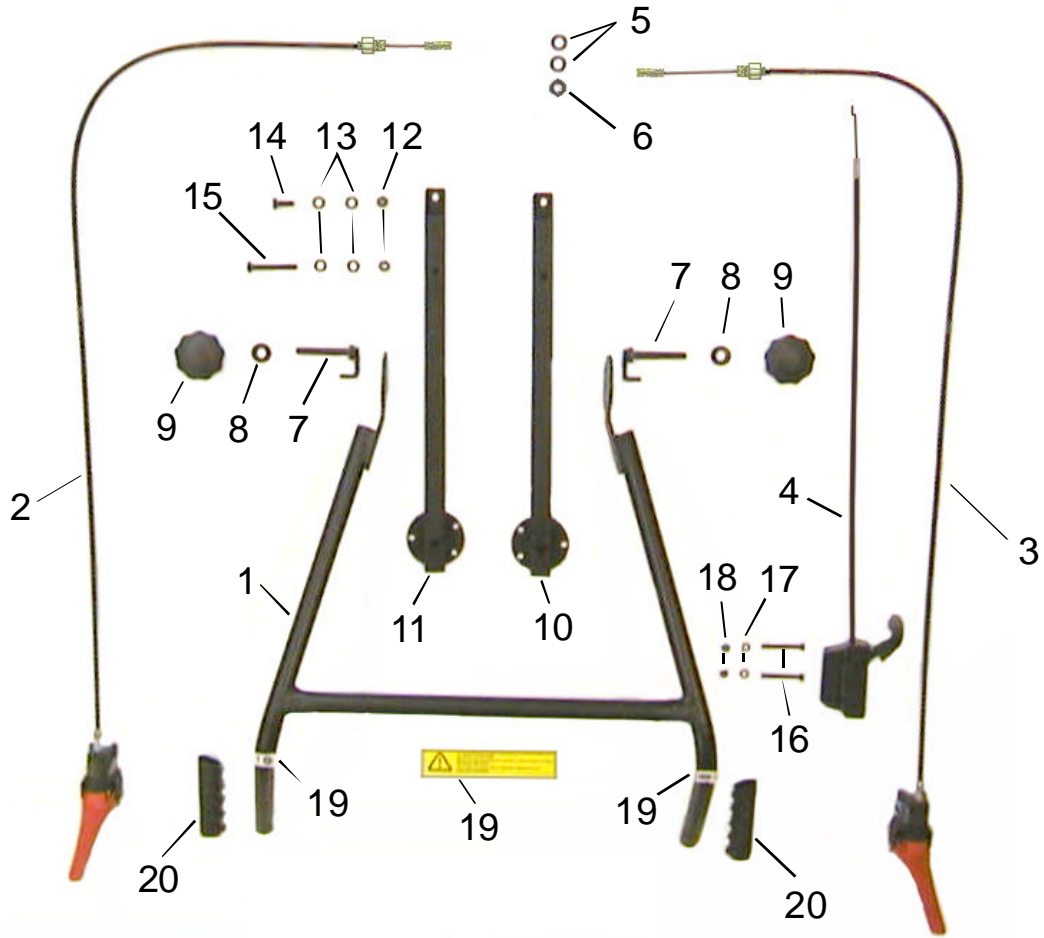
| Limpar 80 |             |                        | Ersatzteil-Liste |             |                      | Tafel 1 |  |  |
|-----------|-------------|------------------------|------------------|-------------|----------------------|---------|--|--|
| Pos.      | Artikel-Nr. | Bezeichnung            | Pos.             | Artikel-Nr. | Bezeichnung          |         |  |  |
| 1         | 4HB-X04S    | Keilriemen             | 36               | FKB-102     | Bürstendeck 0,8m     |         |  |  |
| 2         | 4HR-C12Z1   | Stopmutter M12         | 37               | 4HO-A61Z    | 6kt-Schraube M12x65  |         |  |  |
| 3         | 4HW-B12 Z1  | Scheibe, groß E 12     | 38               | 4HW-A12 Z1  | Scheibe E 12         |         |  |  |
| 4         | FKA-125Z    | Walzendeckel           | 39               | 4KC-B14     | Spez.-Scheibe        |         |  |  |
| 5         | 4DC-F02 Z   | Bürstenachse 0,8m      | 40               | 4HJ-D02 1   | Kunststoff-Scheibe   |         |  |  |
| 6         | 4HR-A12Z1   | Mutter M12             | 41               | FKB-217     | Schwenkstütze 82kpl. |         |  |  |
| 7         | FKA-111 Z   | Bürstenmitnehmer       | 42               | 4HK-S01     | Silentblock          |         |  |  |
| 8         | 4KH-P01     | Paßfeder 7x8x80        | 43               | 4HO-A08Z1   | 6kt-Schraube M6x16   |         |  |  |
| 9         | 4HU-A501    | Sicherungsring 50      | 44               | 4HR-C06 Z1  | Stopmutter M6        |         |  |  |
| 10        | 4HU-A201    | Sicherungsring 20      | 45               | FKA-215     | Schwenkstange kpl.   |         |  |  |
| 11        | 4HU-I42 1   | Sicherungsring 42      | 46               | 4HJ-G02     | Griffkappe           |         |  |  |
| 12        | 4HA-A20     | Spez.-Kugellager       | 47               | 4KC-F01 1   | Federstecker         |         |  |  |
| 13        | FKB-111Z    | Halslager 11           | 48               | 4HW-B06 Z1  | Scheibe, groß E 6    |         |  |  |
| 14        | 4HW-F10 Z1  | Federring 10           | 49               | 4HO-S44Z1   | Bordwandschr.M6x15   |         |  |  |
| 15        | 4HO-A23 Z1  | 6kt-Schraube M10x20    | 50               | FKA-105 Z   | Radgabel             |         |  |  |
| 16        | 4HO-A25 Z1  | 6kt-Schraube M10x30    | 51               | 4HN-G01     | Luftrad 2.50x4       |         |  |  |
| 17        | 4HR-C10Z1   | Stopmutter M10         | 52               | 4HO-C43Z    | 6kt-Schraube M12x110 |         |  |  |
| 18        | 4DC-H11     | Antriebswelle 11       | 53               | 4HW-C20Z1   | Scheibe, klein E 20  |         |  |  |
| 19        | 4HX-G031    | Spannhülse 6x30        | 54               | 4DM-B01Z    | Achshülse            |         |  |  |
| 20        | 4KC-B10     | Kupplungsklaue, oben   |                  |             |                      |         |  |  |
| 21        | 4KC-A20     | Kupplungsstück         |                  |             |                      |         |  |  |
| 22        | 4KC-A18     | Kupplungsklaue, unten  |                  |             |                      |         |  |  |
| 23        | 4KC-A19 1   | Gewindestift M4x8      |                  |             |                      |         |  |  |
| 24        | 4HO-G03 Z1  | Innen-6kt-Schr.M5x16   |                  |             |                      |         |  |  |
| 25        | 4DA-L01     | Distanzring            |                  |             |                      |         |  |  |
| 26        | FKB-110 Z   | Getriebeflansch        |                  |             |                      |         |  |  |
| 27        | 4HW-F06Z1   | Federring 6            |                  |             |                      |         |  |  |
| 28        | 4HO-A06Z1   | 6kt-Schraube M6x10     |                  |             |                      |         |  |  |
| 29        | 4KB-S01     | Getriebe               |                  |             |                      |         |  |  |
| 30        | 4KH-P05     | Paßfeder 5x5x16        |                  |             |                      |         |  |  |
| 30        | 4KC-B11     | Stufen-Paßf. 5/4x5x16  |                  |             |                      |         |  |  |
| 31        | 4HL-A01     | Simmering 40           |                  |             |                      |         |  |  |
| 32        | FKB-212     | Bürstengetriebe 11     |                  |             |                      |         |  |  |
| 33        | 4AZ-A07Z    | Keilriemenscheibe Dw80 |                  |             |                      |         |  |  |
| 34        | 4AZ-S01     | Spannhülsen-Set 1      |                  |             |                      |         |  |  |
| 35        | 4HJ-X09S    | Bürstenabdeckung, kurz |                  |             |                      |         |  |  |



| Limpar 80 |             |                          | Ersatzteil-Liste |             |                                  | Tafel 2 |  |  |
|-----------|-------------|--------------------------|------------------|-------------|----------------------------------|---------|--|--|
| Pos.      | Artikel-Nr. | Bezeichnung              | Pos.             | Artikel-Nr. | Bezeichnung                      |         |  |  |
| 1         | FKB-101     | Bürstenträger            | 36               | 4HO-C31Z    | 6kt-Schraube M10x60              |         |  |  |
| 2         | FKB-104 Z   | K.-Führung               | 37               | 4HR-I08 Z1  | Käfigmutter M8                   |         |  |  |
| 3         | 4DS-B01Z    | Haubenhalter             | 38               | FKA-134     | Frontblech                       |         |  |  |
| 4         | 4HW-A10 Z1  | Scheibe , E 10           | 39               | FKB-202     | Seitenteil kpl.re. (inkl. 37+48) |         |  |  |
| 5         | 4HO-A23 Z1  | 6kt-Schraube M10x20      | 40               | FKB-203     | Seitenteil kpl.li. (inkl. 37+48) |         |  |  |
| 6         | 4AZ-S02     | SetDruckschraube 1       | 41               | 4HJ-B03     | Stopfen E 30                     |         |  |  |
| 7         | 4HO-A13 Z1  | 6kt-Schraube M8x16       | 42               | 4DC-H10     | Vorgelegewelle80                 |         |  |  |
| 8         | 4HW-B08 Z1  | Scheibe, groß E 8        | 44               | 4AZ-A04 Z   | Keilriemenscheibe Dw 160         |         |  |  |
| 9         | 4HW-A08 Z1  | Scheibe E 8              | 45               | 4DB-K02 Z   | Strebe                           |         |  |  |
| 10        | 4HR-C08 Z1  | Stopmutter M8            | 46               | 4HO-O07 Z1  | Senkschraube M6x12               |         |  |  |
| 11        | 4HO-A14 Z1  | 6kt-Schraube M8x20       | 47               | 4DA-C11     | Heckblech                        |         |  |  |
| 12        | 4HO-A15 Z1  | 6kt-Schraube M8x25       | 48               | 4HJ-A02     | Bundbuchse (für Achse)           |         |  |  |
| 13        | 4DB-L02Z    | Beilage                  | 49               | FKA-101Z    | Kettenrad                        |         |  |  |
| 14        | 4HO-A26 Z1  | 6kt-Schraube M10x30      | 50               | 4HW-A20 Z1  | Scheibe E 20                     |         |  |  |
| 15        | 4HR-C10 Z1  | Stopmutter M10           | 51               | 4HO-C18 Z   | 6kt-Schraube M8x40               |         |  |  |
| 16        | FKA-218     | SpannermitLagern         | 52               | 4DC-H04Z    | Achse                            |         |  |  |
| 17        | 4HA-A20     | Spez.-Kugellager         | 53               | 4HO-G13 Z1  | Innen-6kt-Schr.M8x16             |         |  |  |
| 18        | 4HU-I42 1   | Sicherungsring E 42      | 54               | 4KC-A03 Z   | Stelling                         |         |  |  |
| 19        | 4HI-A01     | Zugfeder                 | 55               | 4KK-G01 S   | Radmitnehmer                     |         |  |  |
| 20        | 4HI-A02     | Zugfeder (dünn)          | 56               | 4HN-G02     | Luftrad 4.00-4                   |         |  |  |
| 21        | 4HO-M51 Z   | Zollschraube 3/8"x2 1/4" | 57               | 4AZ-801Z    | Klappsplint8/32                  |         |  |  |
| 22        | 4HW-D10 Z1  | Scheibe, dick E 10       |                  |             |                                  |         |  |  |
| 23        | 4AZ-203     | SpannrolleC              |                  |             |                                  |         |  |  |
| 24        | 4HW-F10 Z1  | Federring 10             |                  |             |                                  |         |  |  |
| 25        | 4HR-A51Z1   | Zollmutter 3/8"          |                  |             |                                  |         |  |  |
| 26        | 4HW-C20 Z1  | Scheibe, schmal E 21     |                  |             |                                  |         |  |  |
| 27        | 4AZ-A05 Z   | Keilriemenscheibe Dw 132 |                  |             |                                  |         |  |  |
| 28        | 4AZ-S01     | Spannhülsen-Set1         |                  |             |                                  |         |  |  |
| 29        | 4HA-Y20     | Y-Lager                  |                  |             |                                  |         |  |  |
| 30        | 4KH-P05     | Paßfeder 5x5x16          |                  |             |                                  |         |  |  |
| 30        | FKB-105Z    | K.-Führung,lang          |                  |             |                                  |         |  |  |
| 31        | 4HR-C08 Z1  | Stopmutter M6            |                  |             |                                  |         |  |  |
| 32        | 4HW-B06 Z1  | Scheibe, groß E 6        |                  |             |                                  |         |  |  |
| 33        | 4HO-A08 Z1  | 6kt-Schraube M6x16       |                  |             |                                  |         |  |  |
| 34        | FKB-209     | Stützrad-Höhenschraube   |                  |             |                                  |         |  |  |
| 35        | FKA-136Z    | Rastöse                  |                  |             |                                  |         |  |  |

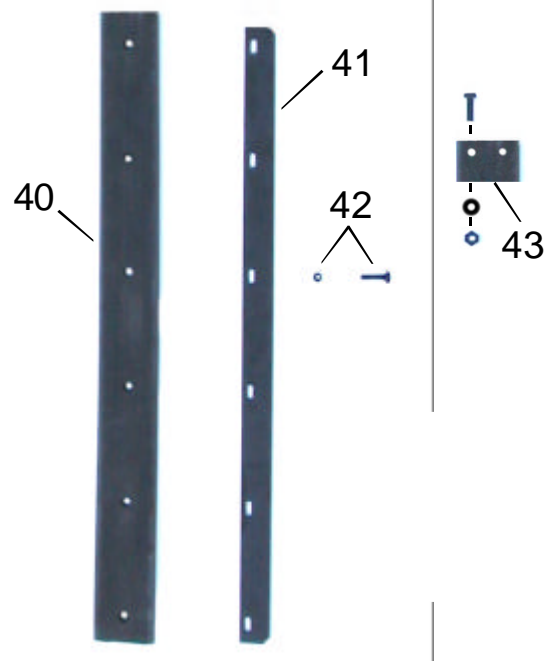
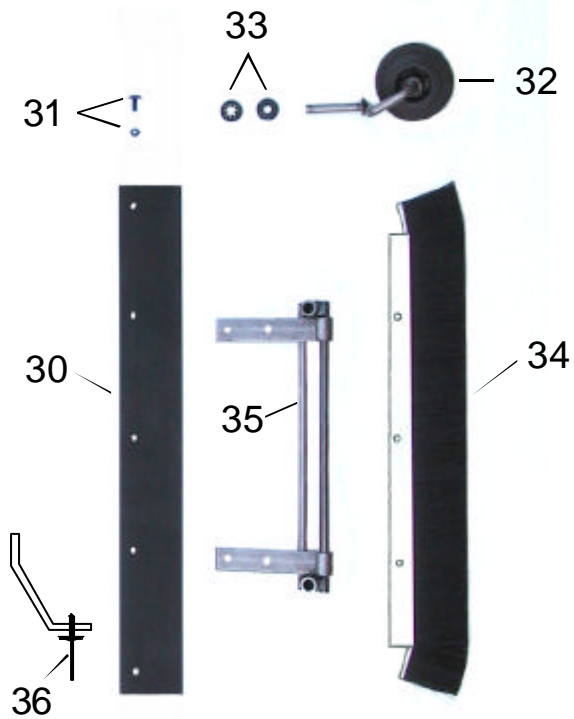


| Limpar 80 |             |                                 | Ersatzteil-Liste |             |                          | Tafel 3 |  |  |
|-----------|-------------|---------------------------------|------------------|-------------|--------------------------|---------|--|--|
| Pos.      | Artikel-Nr. | Bezeichnung                     | Pos.             | Artikel-Nr. | Bezeichnung              |         |  |  |
| 1         | 4HB-X05S    | Keilriemen (vom Mot. B&S)       | 33               | 4HR-C08 Z1  | Stopmutter M8            |         |  |  |
| 1         | 4HB-X07S    | Keilriemen (vom Mot. Honda)     | 34               | 4HB-X06S    | Keilriemen (zum Getr.)   |         |  |  |
| 2         | 4HJ-X02 S   | K-Schutzhinten                  | 35               | 4AZ-A28 Z   | Keilriemenscheibe (Dw80) |         |  |  |
| 3         | FKA-236     | K-Schutzvorn, kpl.              | 36               | 4HX-F20     | Spannhülse 5x20          |         |  |  |
| 4         | 4HO-S47 Z1  | Bordwandschr. M8x15             | 37               | 4KB-S02     | Getriebe                 |         |  |  |
| 5         | 4HK-E01 1   | Gummischeibe                    | 38               | 4HE-B03     | Kettenritzel             |         |  |  |
| 6         | 4KD-E07     | Aufkleber LIMPARG               | 39               | 4HU-A12 1   | Sicherungsring E 12      |         |  |  |
| 7         | 4DA-D04 S   | Motorkonsole B&S                | 40               | 4HD-B50     | Rollenkette (50Gl.)      |         |  |  |
| 7         | 4DA-D06 S   | Motorkonsole HONDA              | 41               | 4AZ-301 Z   | Flanschlager             |         |  |  |
| 8         | 4DJ-D01 Z   | Hülse Motorfuß B&S              | 43               | 4DS-B02 Z   | Stütze                   |         |  |  |
| 8         | 4DJ-D02 Z   | Hülse Motorfuß HONDA            | 44               | 4HR-A10 Z1  | Mutter M10               |         |  |  |
| 9         | 4HO-C45Z    | 6kt-Schr. B&S M8x80             | 45               | FkB-112 S   | Schalthebel              |         |  |  |
| 10        | 4HO-M50 Z   | 6-kt-Zoll-Schr. HONDA           | 46               | 4HW-B05 Z1  | Scheibe, groß E 5        |         |  |  |
| 11        | 4HO-C21 Z1  | 6kt-Schr. (B&S+<br>HONDA) M8x55 | 47               | 4HR-C05 Z1  | Stopmutter M5            |         |  |  |
| 12        | 4HW-B08 Z1  | Scheibe, groß E 8               | 48               | 4HI-A01     | Zugfeder                 |         |  |  |
| 13        | 4HW-F08Z1   | Federring 8                     | 49               | 4HI-A02     | Zugfeder (dünn)          |         |  |  |
| 14        | 4HR-A08 Z1  | Mutter M8                       | 50               | 4DB-H08     | Federwinkel              |         |  |  |
| 15        | 4AZ-A03     | Keilriemenscheibe Motor         |                  |             |                          |         |  |  |
| 16        | 4HK-S01     | Scheibenfeder                   |                  |             |                          |         |  |  |
| 17        | 4KC-A04 1   | Gewindestift M8x10              |                  |             |                          |         |  |  |
| 18        | 4HO-A14Z1   | 6kt-Schraube M8x20              |                  |             |                          |         |  |  |
| 19        | FKA-133 Z   | Mutterm. Stütze 3/8"            |                  |             |                          |         |  |  |
| 20        | 4HW-F10Z1   | Federring 10                    |                  |             |                          |         |  |  |
| 21        | 4HW-D10 Z1  | Scheibe, dick E 10              |                  |             |                          |         |  |  |
| 22        | 4DC-M03 Z   | Hülse                           |                  |             |                          |         |  |  |
| 23        | 4AZ-202     | Spannrolle E 82,6               |                  |             |                          |         |  |  |
| 24        | 4HW-B10 Z1  | Scheibe, groß E 10              |                  |             |                          |         |  |  |
| 25        | 4HW-A10 Z1  | Scheibe E 10                    |                  |             |                          |         |  |  |
| 26        | 4HO-M51 Z   | Zollschraube 3/8"x21/4"         |                  |             |                          |         |  |  |
| 27        | 4HR-A51 Z1  | Zollmutter 3/8" UNF             |                  |             |                          |         |  |  |
| 28        | 4HO-A23Z1   | 6kt-Schraube M10x20             |                  |             |                          |         |  |  |
| 29        | 4HR-C10Z1   | Stopmutter M10                  |                  |             |                          |         |  |  |
| 30        | 4DB-H05 Z   | Brücke                          |                  |             |                          |         |  |  |
| 31        | 4HO-A13 Z1  | 6kt-Schraube M8x16              |                  |             |                          |         |  |  |
| 32        | 4HW-A08 Z1  | Scheibe E 8                     |                  |             |                          |         |  |  |



Kehrgut-Behälter

Schnee-Räumschild







## ***Hinweis:***

Die DIN- und Normteile aus dieser Liste werden überwiegend in Verpackungseinheiten abgegeben.

Ist die letzte Stelle eines solchen Teiles eine "1", so bedeutet dies eine VE von 10 Stück.

Beispiele: 4HW-A10 Z**1** = 10 Stück Scheiben DIN 125  $\varnothing$ 10,5

4HU-A20 **1** = 10 Stück Sicherungsring für Wellen  $\varnothing$ 20