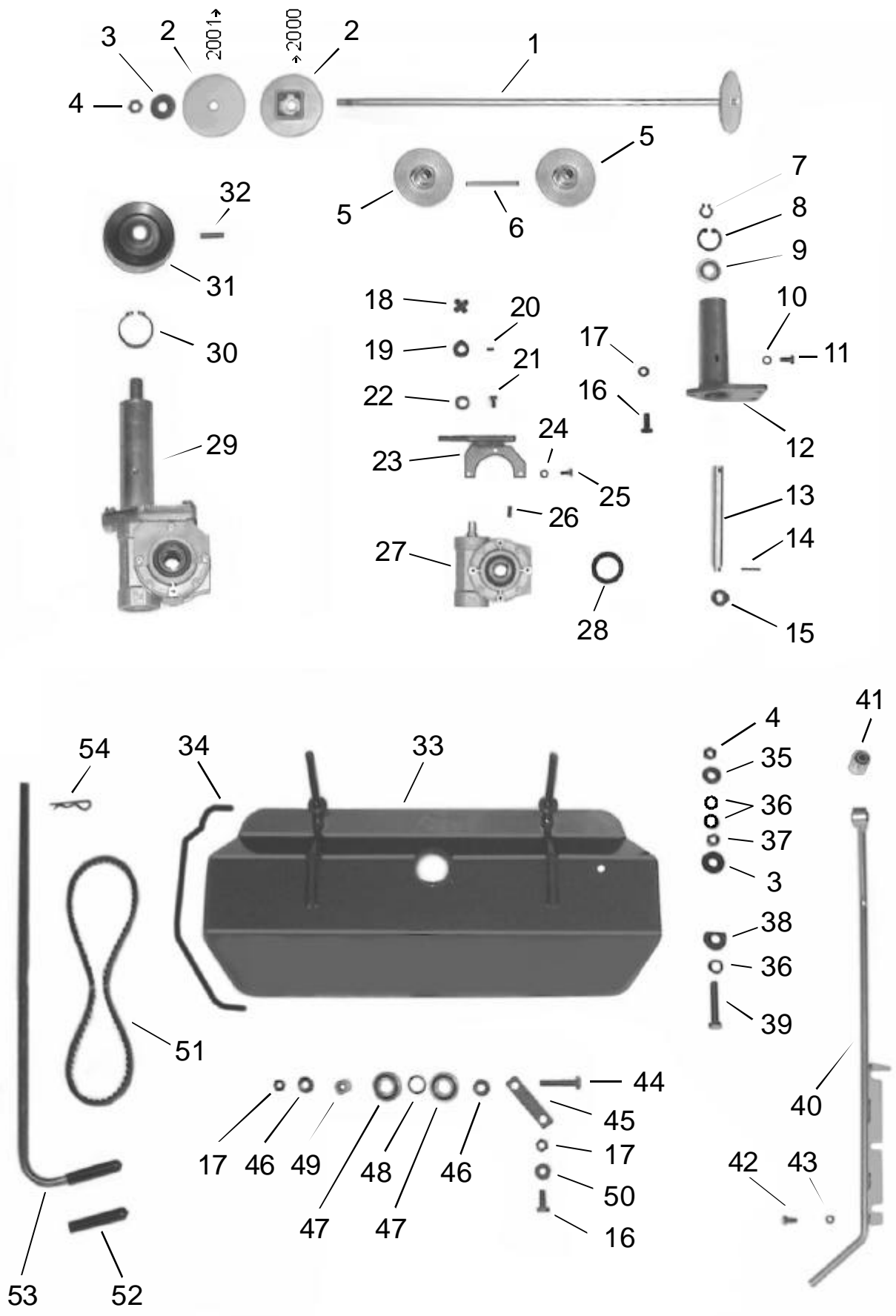
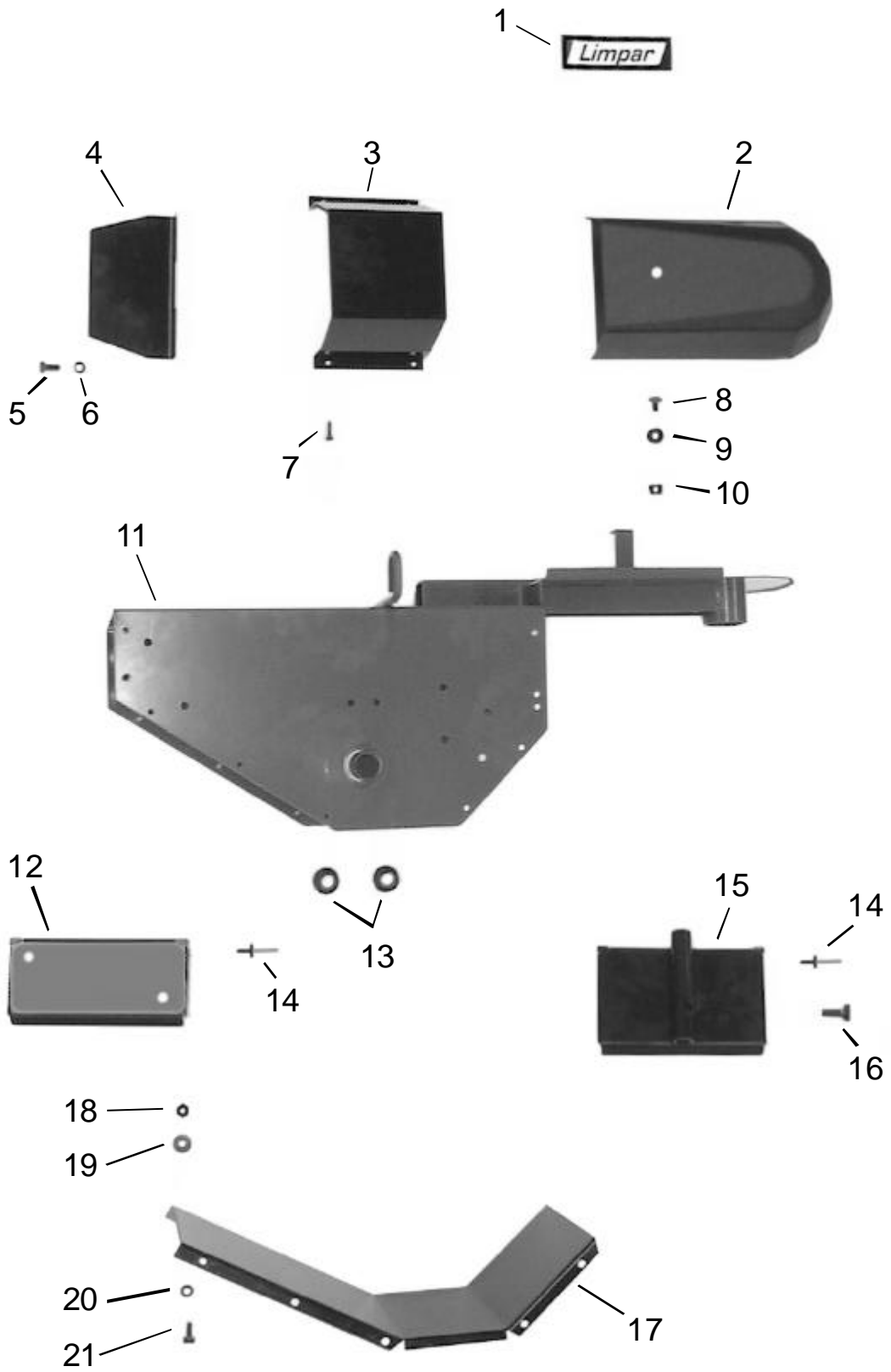


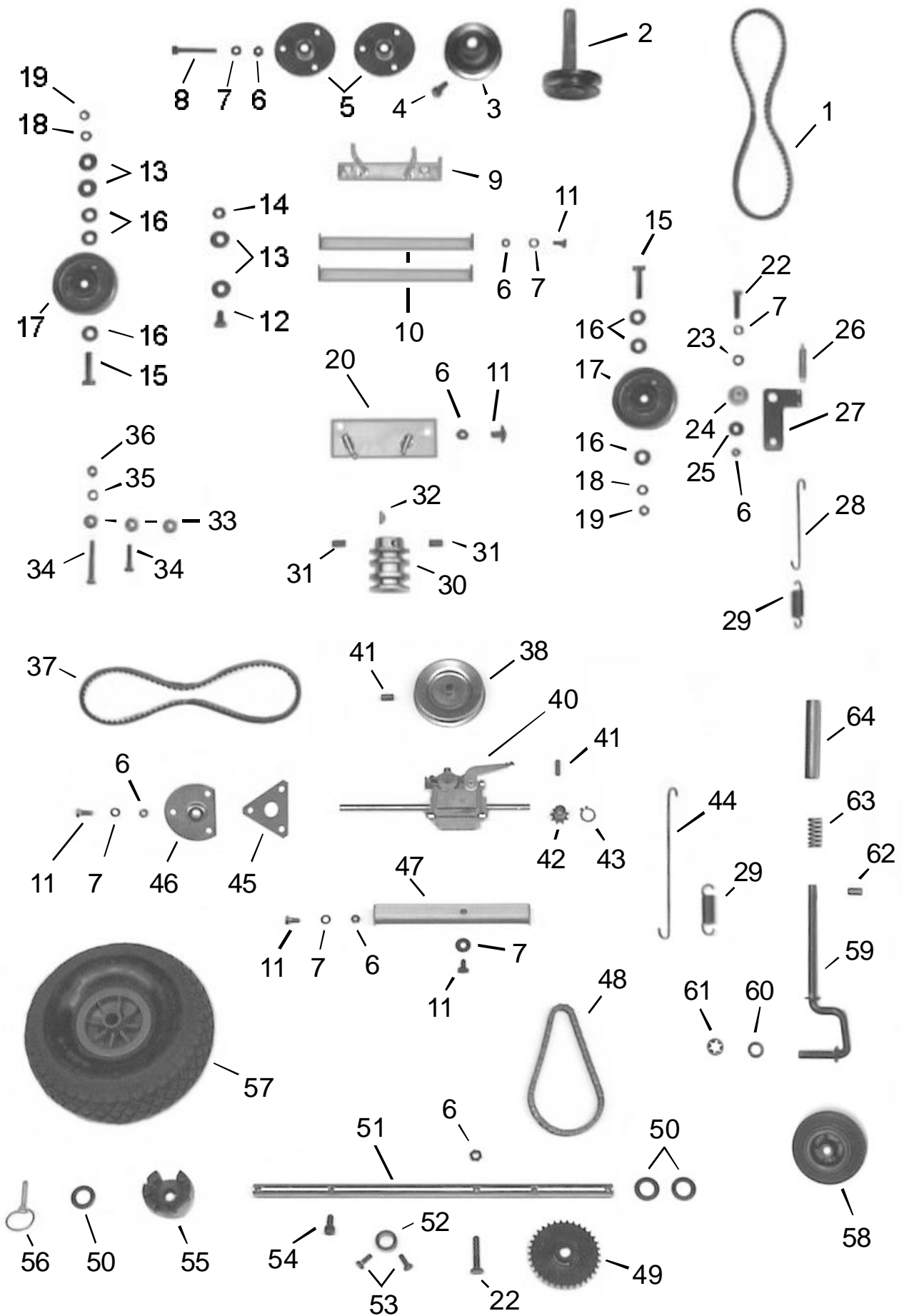
Ersatzteil - Liste

Limpar 70

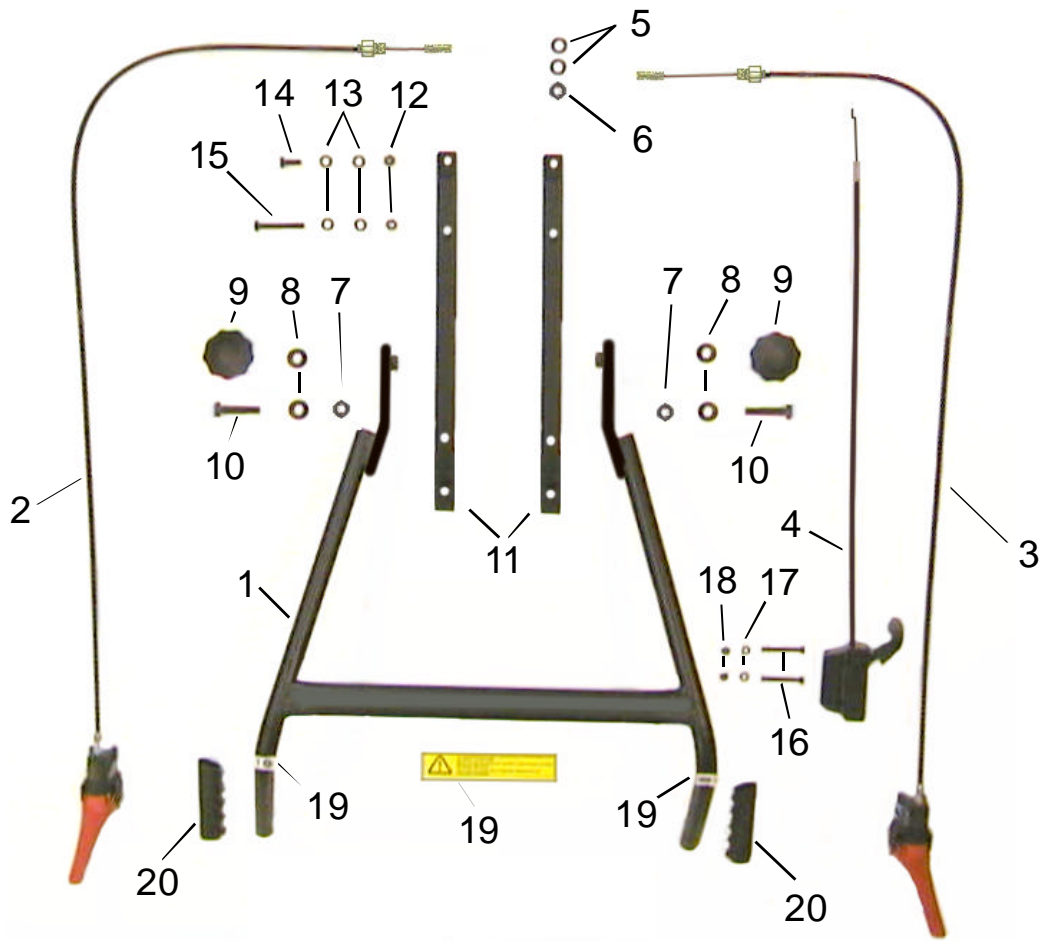


Limpar 70			Ersatzteil-Liste			Tafel 1		
Pos.	Artikel-Nr.	Bezeichnung	Pos.	Artikel-Nr.	Bezeichnung			
1	FKC-112 Z	Bürstenachse0,7m	35	4HJ-D02 1	Kunststoff-Scheibe 12			
2	FKA-125Z	Walzendeckel =>2000	36	4HW-A12 Z1	Scheibe E 12			
2	4DA-E03Z	Walzendeckel 2001=>	37	4HR-A12 Z1	MutterM12			
3	4HW-B12 Z1	Scheibe, groß E 12	38	4KC-B14	Spez.-Scheibe			
4	4HR-C12Z1	Stopmutter M12	39	4HO-A61Z	6kt-Schraube M12x65			
5	FKA-111 Z	Bürstenmitnehmer	40	FKC-205	Schwenkstütze 70kpl.			
6	4KH-P01	Paßfeder 7x8x80	41	4HK-S01	Silentblock			
7	4HU-A201	Sicherungsring 20	42	4HO-A08Z1	6kt-Schraube M6x16			
8	4HU-I42 1	Sicherungsring 42	43	4HR-C06 Z1	Stopmutter M6			
9	4HA-A20	Spez.-Kugellager	44	4HO-C29Z	6kt-Schraube M10x50			
10	4HW-F10 Z1	Federring 10	45	4DB-E03 Z	Spannarm 70			
11	4HO-A23 Z1	6kt-Schraube M10x20	46	4HW-D10 Z1	Scheibe, dick E 10			
12	FKB-111Z	Halslager 11	47	4HA-A20	Spez.-Kugellager			
13	4DC-H11	Antriebswelle 11	48	4HW-P58	Paßscheibe			
14	4HX-G031	Spannhülse 6x30	49	4DC-H06	Hülse			
15	4KC-B10	Kupplungsklaue,oben	50	4HW-A10 Z1	Scheibe E 10			
16	4HO-A25 Z1	6kt-Schraube M10x30	51	4HB-X03 S	Keilriemen			
17	4HR-C10Z1	Stopmutter M10	52	4HJ-G02	Griffkappe			
18	4KC-A20	Kupplungsstück	53	FKC-206	Schwenkstange70kpl.			
19	4KC-A18	Kupplungsklaue,unten	54	4KC-F01 1	Federstecker			
20	4KC-A19	Gewindestift M4x8						
21	4HO-G03 Z1	Innen-6kt-Schr.M5x16						
22	4DA-L01	Distanzring						
23	FKB-110 Z	Getriebeflansch						
24	4HW-F06Z1	Federring 6						
25	4HO-A06Z1	6kt-Schraube M6x10						
26	4KH-P05	Paßfeder 5x5x16						
26	4KC-B11	Stufen-Paßf. 5/4x5x16						
27	4KB-S01	Getriebe						
28	4HL-A01	Simmering 40						
29	FKB-212	Bürstengetriebe 11						
30	4HU-A501	Sicherungsring 50						
31	4AZ-A08Z	Keilriemenscheibe Dw 100						
32	4AZ-S01	Spannhülsen-Set 1						
33	FKC-112	Bürstendeck 70						
34	4HK-P03	Kantenschutz 1m						





Limpar 70			Ersatzteil-Liste			Tafel 3		
Pos.	Artikel-Nr.	Bezeichnung	Pos.	Artikel-Nr.	Bezeichnung			
1	4HB-X05S	Keilriemen (zur Vorgelegew.)	35	4HW-F08 Z1	Federring 8			
2	FKC-107	K-Scheibe mitWelle	36	4HR-A08Z1	Mutter M8			
3	4AZ-A10 Z	K-Scheibe (Dw 80 / 12)	37	4HB-X05S	Keilriemen (zumGetr.)			
4	4HO-G14 Z1	Innen-6-kt-Schr. M8x20	38	4AZ-A06 Z	K-Scheibe (Dw 100 / 12)			
5	4AZ-301Z	Flanschlager 12	40	4KB-S06	Getriebe 70			
6	4HR-C08Z1	StopmutterM8	41	4HX-F201	Spannhülse 5x20			
7	4HW-A08 Z1	Scheibe E 8	42	4HE-B03	Kettenritzel 9z.			
8	4HO-C49Z	6kt-Schraube M8x65	43	4HU-A12	Sicherungsring A12			
9	FKC-207	Niederhalter, vorn kpl.	44	4KK-A05	Zugdraht, lang			
10	4DB-H06 Z	Brücke	45	4DA-C16	Flanschbeilage			
11	4HO-A13Z1	6kt-Schraube M8x16	46	4AZ-302Z	Flansch 70			
12	4HO-A23 Z1	6kt-Schraube M10x20	47	4DB-L04 Z	Getriebestütze			
13	4HW-B10 Z1	Scheibe, groß E 10	48	4HD-B50	Rollenkette (50Gl.)			
14	4HR-C10 Z1	Stopmutter M10	49	FKA-101 Z	Kettenrad			
15	4HO-M53 Z	8-kt-Schraube UNF 1 3/4	50	4HW-A20 Z	Scheibe E 20			
16	4HW-D10 Z1	Scheibe,dick E 10	51	4DC-H09 Z	Achse			
17	4AZ-202	Spannrolle	52	4KC-A03Z	Stellring 20			
18	4HW-F10Z1	Federring 10	53	4HO-A07 Z1	6kt-Schraube M6x12			
19	4HR-A51 Z1	Zollmutter 3/8"UNF	54	4HO-G13 Z1	Innen-6-kt-Schr. M8x16			
20	FKC-108Z	K-Führung 1	55	4KK-G01Z	Radmitnehmer			
21	4HO-S47 Z1	Bordwandschr. M8x15	56	4AZ-801	Klappsplint			
22	4HO-C17 Z1	6kt-Schraube M8x35	57	4HN-G02	Luftrad4.00-4			
23	4HW-P53	Paßscheibe 14x0,2	58	4HN-G03	Rad 100			
24	4DC-M01Z	Lagerung	59	FKC-104Z	Stützradschwinge			
25	4HW-B08 Z1	Scheibe, groß E 8	60	4HW-A12Z1	Scheibe E 12			
26	4HI-A02	Rückholfeder	61	4KC-A15	Federscheibe			
27	4DA-F16Z	Spanner	62	4HX-E18	Spannhülse 4x18			
28	4KK-A04	Zugdraht,kurz	63	4HI-B03	Druckfeder			
29	4HI-A01	Zugfeder	64	4DM-B06Z	Klemmrohr			
30	4AZ-A11	Doppel-K-Scheibe						
31	4KC-A04	Gew.-Stift R M8x10						
32	4HK-S01	Scheibenfeder						
33	4DJ-D02 Z	Hülse, kurz (Motorfuß)						
34	4HO-A16 Z	Schraube M8x30 (GV 100)						
34	4HO-C21 Z	Schraube M8x55 (and. Mot)						



Kehrgut-Behälter

Schnee-Räumschild

