

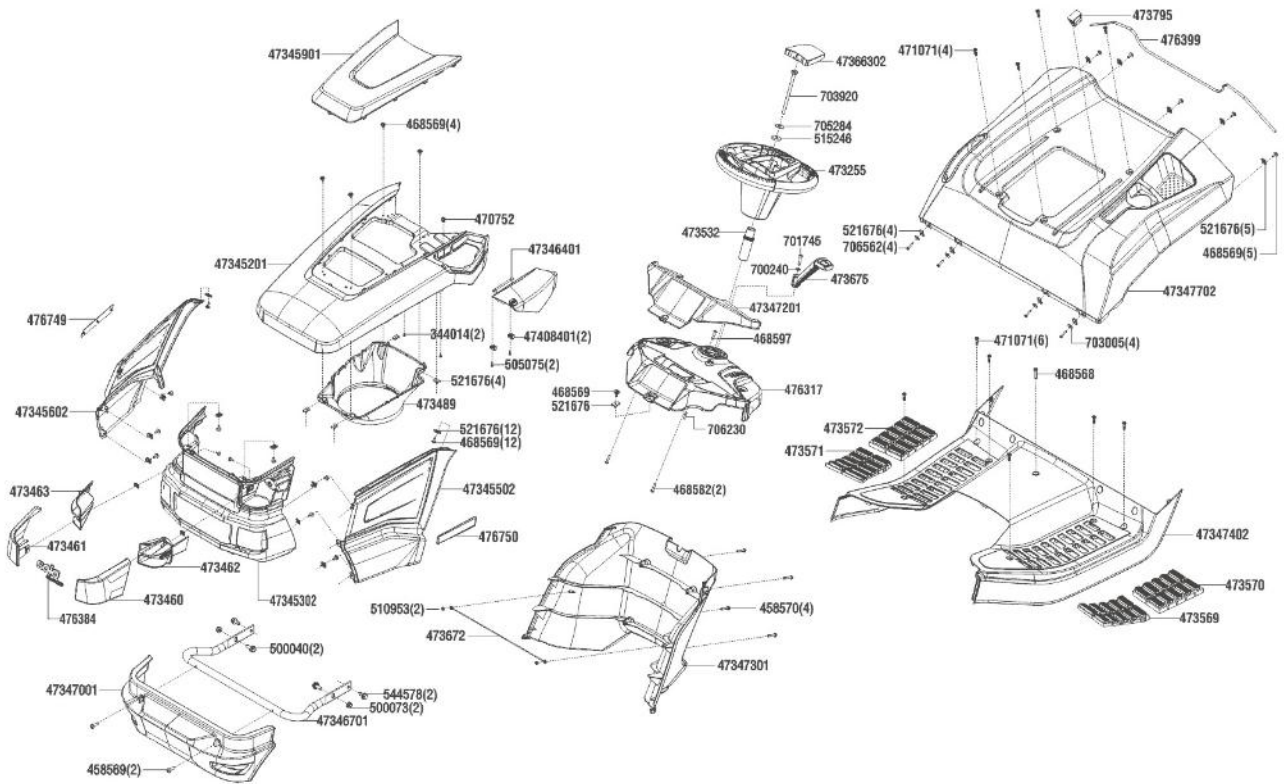
Seite 1 für 127371

Seite 1

POS № Artikelnummer Name

344014	SHR PT-KB 35X10 WN1423 A2K
458569	9039-490-1288-A GEW.FORMS. DIN7500-M6x22
458570	9039-490-1380-A GEW.FORMS. DIN7500-M6x35
468568	9039-488-1380-A PT-K TX 6X35 7500 ZNNI8F
468569	9102-090-3781-A L TX 4,8X16 F ZNNI8F
468569	9102-090-3781-A L TX 4,8X16 F ZNNI8F
468569	9102-090-3781-A L TX 4,8X16 F ZNNI8F
468569	9102-090-3781-A L TX 4,8X16 F ZNNI8F
468582	SHR PT-KB 50X22 WN1451 ZNNI8F
468597	SHR 7500-TORX 6X65ZINI 9039-488-1460A LI
470752	DRUCKVERSCHLUSS
471071	9039-488-1289-A PT-K TX 6X25 7500 ZNNI8F
471071	9039-488-1289-A PT-K TX 6X25 7500 ZNNI8F
473255	LENKRAD AL-KO KPL
47345201	MOTORHAUBE OBERTEIL R9005
47345302	MOTORHAUBE VORDERTEIL R3000
47345502	MOTORHAUBE SEITENTEIL LINKS R3000
47345602	MOTORHAUBE SEITENTEIL RECHTS R3000
47345901	MOTORHAUBE HUTZE R9005
473460	SCHEINWERFERGLAS LINKS
473461	SCHEINWERFERGLAS RECHTS
473462	REFLEKTOR LINKS
473463	REFLEKTOR RECHTS
47346401	KLAPPE TANKDECKEL R9005
47346701	STOSSSTANGE TRAC AL-KO R9005
47347001	ABDECKUNG AUSPUFF SUV R9005
47347201	SONNENSCHUTZ FÜR BEDIENKONSOLE R9005
47347301	MOTORKONSOLE R9005
47347402	FUSSKONSOLE R3000
47347702	SITZKONSOLE R3000
473489	ANSAUGHUTZE
473532	VERBINDUNGSSTÜCK LENKRAD A
473569	FUSSMATTE VORNE LINKS
473570	FUSSMATTE HINTEN LINKS
473571	FUSSMATTE VORNE RECHTS
473572	FUSSMATTE HINTEN RECHTS
47366302	ABDECKKAPPE FÜR LENKRAD R3000
473672	FIXIERUNGSDRAHT MOTORKONSOLE
473675	BEDIENHEBEL TEMPOMAT
473795	BLINDSTOPFEN
47408401	HALTEKLEMME R9005
476317	BEDIENKONSOLE TAMP 2ZYL OHNE DISPLAY
476384	3D LOGO SOLO BY AL-KO VORNE
476399	DICHTUNGSBAND BOX TRAKTOR
476749	3D LOGO AL-KO T20-105.6 HD V2 TA RECHTS
476750	3D LOGO AL-KO T20-105.6 HD V2 TA LINKS
500040	SHR SKT M8X20 SPERRVERZ. A2K 8.8
500073	MU SKT MIT SPERRVERZ M8 ZNNI8F
505075	SHR PT-K 35X14 1451 A2K
510953	SCHNELLBEFESTIGER 6SXN26
515246	SCHEIBE 30/10,5 X 5
521676	BLECHMUTTER 4,8 MM NR 013832

521676	BLECHMUTTER 4,8 MM NR 013832
521676	BLECHMUTTER 4,8 MM NR 013832
521676	BLECHMUTTER 4,8 MM NR 013832
544578	SFS TAPT 8X 16NR2021 ZNNI8F
700240	SHB A 5,3 DIN125-ST VZ
701745	SHR 5X 20 DIN912- 8.8 VZ
703005	SHB 6,4 9021-ST ZNNI8F
703920	SHR10X140 DIN933- 8.8 A3B
705284	FED TEL 28 X10,2X1,5 2093
706230	STI GWND 5X20-45H 913A3B
706562	SHR ST4,8X25 -C-TORX 7981 ZNNI8F



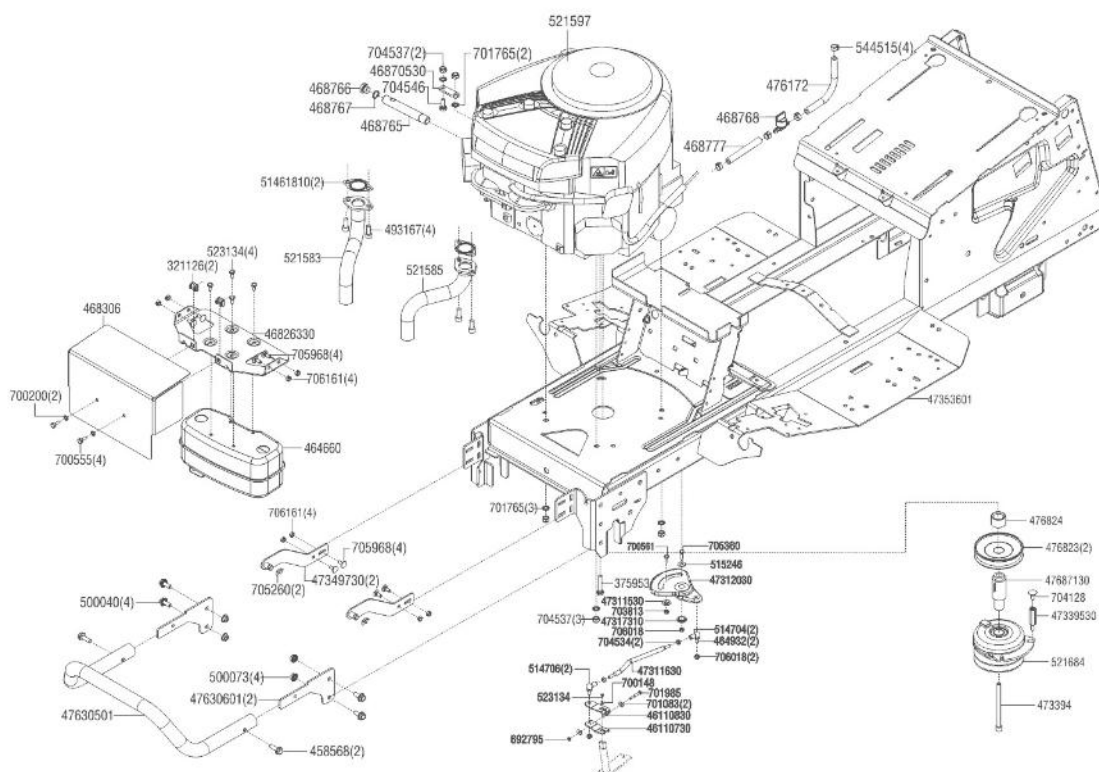
Seite 2 für 127371

Seite 2

POS № Artikelnummer Name

321126	MUTTER KASTEN- M 6-ST GALVZ+PASSI
375953	SHR SKT M8X40 SPERRVERZ. A2K 8.8
458568	9039-488-1839-A SHR M8X25 DIN7500 SPERRZ
46110730	LENKHEBEL 2 TEILIG UNTEN VERZ
46110830	LENKHEBEL 2 TEILIG OBEN VERZ
464660	DÄMPFER 2-ZYLINDER KPL
464932	KUGELZAPFEN 16/GEW-L.20MM VERSTÄRKT
46826330	6170-146-7300-A ABDECKBLECH MOTOR VERZ
468306	6170-145-3700-A HITZEBLECH AUSPUFF 2ZY
46870530	6170-405-1300-A ANBINDUNGSB MAS VERZ
468765	6170-021-8200-A ÖLABLASSSCHRAUBE B&S
468766	6170-028-1100-A VERSCHLUSSDECKEL ÖL B&S
468767	6170-029-0500-A DICHTUNG ÖLABLASSSCH B&S
468768	0000-350-1000-A BENZINHAHN B&S
468777	6170-350-2700-A BENZINSCHLAUCH TANK 2-ZY
47311530	6165-763-3000-A LAGERBUCHSE LENKS VERZ
47311630	6165-703-1700-A SCHUBSTANGE LE AV VERZ
47312030	6165-703-4800-A ZAHNSEGMENT AV VERZ
47317310	6165-763-3200-A BUNDSCH LENKS HÄRTEN
473394	9045-348-9052-A SCHR UNF 7/16"X5,5" 10.9
47339530	6165-704-1820-A BOLZEN VERDREHSI VERZ
47349730	HAUBENSCHARNIER GESCHW AL-KO VERZ
47353601	RAHMEN 92-102 GESCHW A R9005
476172	BENZINSCHLAUCH 2 ZYLINDER AL-KO
47630501	STOSSTANGE 30 MM ROHR TRAKTOR R9005
47630601	HALTEBLECH STOSSTANGE TRAKTOR R9005
476823	6170-764-8455-A KEILRIEMENSCHNURHÄLFTE
476824	6170-708-2000-A DRUCKSTÜCK MOTORWELLE
47687130	6165-764-0401-A MOTORWELLE LANG VERZ
493167	SCHR ISKT UNC 5/16"X 3/4" SPERR VERZ A3B
500040	SHR SKT M8X20 SPERRVERZ. A2K 8.8
500073	MU SKT MIT SPERRVERZ M8 ZNNI8F
51461810	DICHTUNG AUSPUFF 272293
514704	SICHERUNGSBÜGEL FÜR WINKELGELENK
514706	KUGELPFANNE M.SICH-LOCH
515246	SCHEIBE 30/10,5 X 5
521583	KRÜMMER RECHTS 18/20/22/25 GESCHW B&S
521585	KRÜMMER LINKS 18/20/22/25 GESCHW B&S
521597	MOTOR B&S 7200 OHV INTEK
521684	BBC-102 2-ZYLINDER I-5217-36
523134	SFS-TAPT M6X12 2021 A2K
523134	SFS-TAPT M6X12 2021 A2K
544515	SCHLAUCHKLEMME 14,5 B&S 93053
692795	MU SICH- BIW M 8 A2K- 8 MITTELGESICHERT
700148	SHB 6,4 9021-ST VZ
700200	SHB FAECHER- J 6,4 DIN6798 VZ
700555	SHR 6X 16 DIN933- 8.8 VZ
700561	SHR10X 25 DIN933- 8.8 VZ
701083	SHB 8,4 DIN7349 VZ
701765	SHB FAECHER- A 8,4 DIN6798 VZ
701765	SHB FAECHER- A 8,4 DIN6798 VZ
701985	SHR 8X 55 DIN931- 8.8 VZ

703813	MU 6KT 10 DIN985-10 A3B
704128	SHR 8X 20 DIN 603- 8.8A3B
704534	MU 6KT 10 DIN934- 8 A3B
704537	MU 6KT 8 DIN985- 8 A3B
704537	MU 6KT 8 DIN985- 8 A3B
704546	SHR 8X 20 DIN933- 8.8 A3B
705260	SICHERUNG KL 12 SXN 09 VZ
705360	SHR 10X1,0 X 35 DIN961-10.9 A3B
705968	SHR 6X 16 DIN 603- 8.8A3B
706018	MU 6KT 10X1 DIN985-10 A2K
706018	MU 6KT 10X1 DIN985-10 A2K
706161	MU 6KT 6 EN1664- 8 A2K



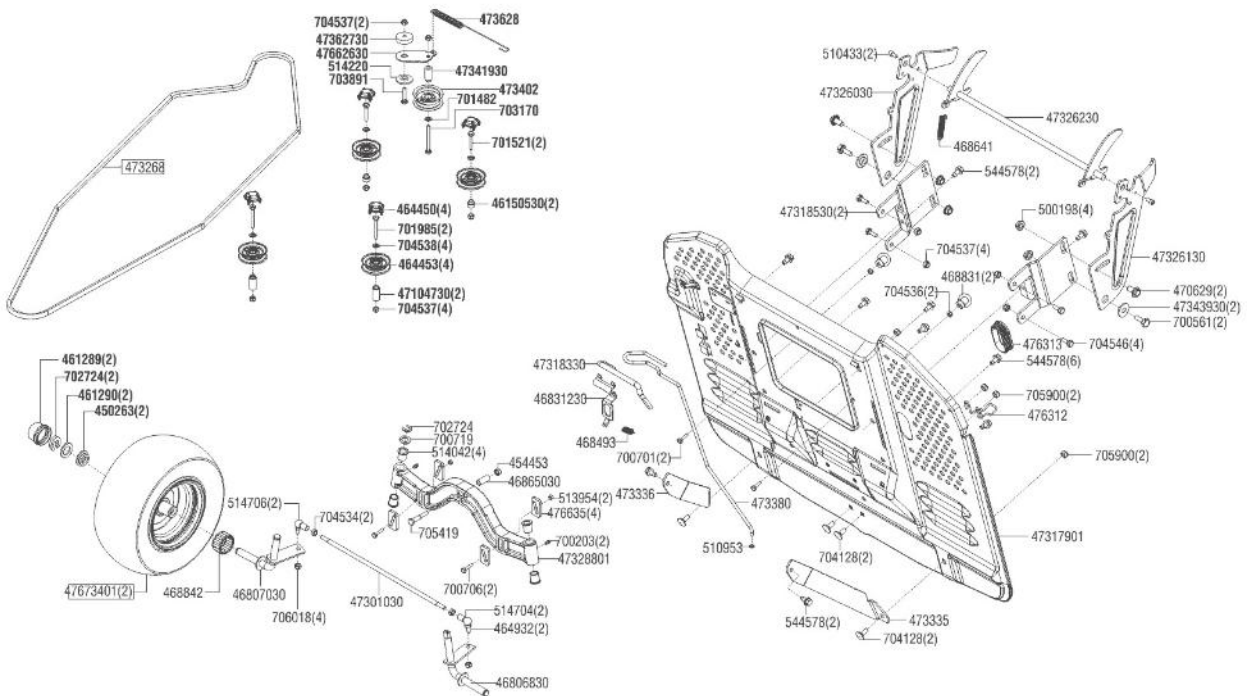
Seite 3 für 127371

Seite 3

POS № Artikelnummer Name

450263	BUCHSE TRAKTOR VORDERRAD
454453	MU SICH- BIW M 12 A2K- 8 MITTELGESICHERT
461289	ABDECKKAPPE TRAKTOR
461290	SCHEIBE 42MM FÜR TRAKTOR
46150530	ZENTRIERHÜLSE FÜR UMLENKROLLE VERZ
464450	ABDECKUNG UMLENKROLLE 69
464453	6170-760-6616-A UMLENKR. (M. LAGER ET)
464932	KUGELZAPFEN 16/GEW-L.20MM VERSTÄRKT
46806830	6170-760-5000-A ACHSSCHENKEL L GE VERZ
46807030	6170-760-5005-A ACHSSCHENKEL R GE VERZ
46831230	6170-435-6100-A HALTEBLECH BOXSCH VERZ
468493	6170-703-5130-A FEDER BOXSCHALTER
468641	6170-703-5140-A FEDER BREMSARRETIERUNG
46865030	6170-763-3010-A LAGERBUCHSE VERZ
468831	9249-488-0900-A RINGMUT DIN 582 M6 C15VZ
468842	9512-003-4660-A ROLLENLAGER VORDERRAD
470629	SHR SKT M10X20 SPERRVERZ. 8.8 ZNNI8F
47104730	6160-764-2801-A DISTANZHÜLSE VERZ
47301030	6165-763-5700-A SPURSTANGE AV VERZ
47317901	RÜCKWAND TRAKTOR HA R9005
47318330	BETÄTIGUNGSBÜGEL BOXSCHALTER A VERZ
47318530	TRÄGERPLATTE HALTEARM BOX VERZ
47326030	BOXHALTEARM RECHTS A VERZ
47326130	BOXHALTEARM LINKS A VERZ
47326230	BOXVERRIEGELUNG GESCHW VERZ
473268	FAHRANTRIEBSRIEMEN 102 G700
47328801	GUSSACHSE TRAKTOR R9005
473335	RÜCKWANDABSTÜTZUNG LINKS AL-KO
473336	RÜCKWANDABSTÜTZUNG RECHTS AL-KO
473380	BYPASSHEBEL G700 A
473402	6165-760-1200-A RÜCKENR 92 MIT LAGER SA
47341930	6165-764-2830-A DISTANZB SPANNR VERZ
47343930	LAGERBUCHSE VERZ
47362730	0000-000-0000-A DISTANZSCHEIBE VERZ
473628	0000-000-0000-A FEDER SPANNHEBEL
476312	DRAHTBÜGEL BOXVERRIEGELUNG
476313	LAMELLENSTOPFEN OVAL 80X40
47662630	SPANNHEBEL FAHRANTRIEB G700 VERZ
476635	KUNSTSTOFFEINLAGE GUSSACHSE
47673401	VORDERRAD 16X6.50-8 R9005 CARLISLE
500198	MU SKT MIT SPERRVERZ M10 ZNNI8F
510433	SHR SFS-TAPT 6X12 2016 A3B
510953	SCHNELLBEFESTIGER 6SXN26
513954	MU SICH- BIW M 6 A3B- 8 MITTELGESICHERT
514042	BUCHSE-ACHSSCHENKEL
514220	DISTANZSCHEIBE
514704	SICHERUNGSBÜGEL FÜR WINKELGELENK
514706	KUGELPFANNE M.SICH-LOCH
544578	SFS TAPT 8X 16NR2021 ZNNI8F
544578	SFS TAPT 8X 16NR2021 ZNNI8F
700203	NIPPEL 6X1 KEG 71412
700561	SHR10X 25 DIN933- 8.8 VZ

700701	SHR 6X 20 DIN933- 8.8 VZ
700706	SHR 6X 60 603- 8.8 A3B
700719	SHB 21 433 VZ
701482	SHB R 9 VZ 440
701521	SHR 8X 40 DIN933- 8.8 VZ
701985	SHR 8X 55 DIN931- 8.8 VZ
702724	SHB SICH 15 6799 VZ
702724	SHB SICH 15 6799 VZ
703170	SHR 8X 55 DIN933- 8.8 VZ
703891	SHR 8X 35 DIN933- 8.8 A3B
704128	SHR 8X 20 DIN 603- 8.8A3B
704534	MU 6KT 10 DIN934- 8 A3B
704536	MU 6KT 6 DIN985- 8 A3B
704537	MU 6KT 8 DIN985- 8 A3B
704537	MU 6KT 8 DIN985- 8 A3B
704538	SHB A 8,4 DIN125-ST A3B
704546	SHR 8X 20 DIN933- 8.8 A3B
705419	SHR 12X 65 DIN931- 8.8 ZN8DISP
705900	MU 6KT 8 EN1663 8 A2K
706018	MU 6KT 10X1 DIN985-10 A2K



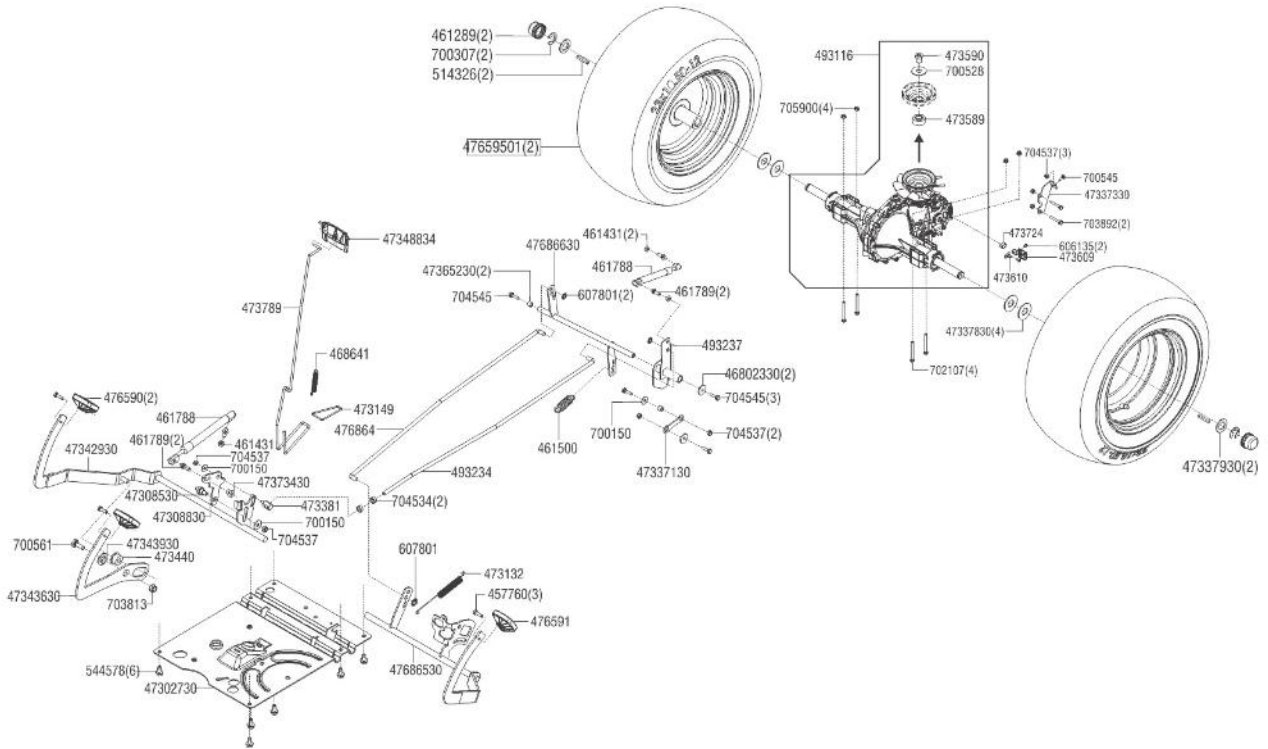
Seite 4 für 127371

Seite 4

POS № Artikelnummer Name

457760	9039-490-0994-A GEW.FORMS. DIN7500-M6x16
461289	ABDECKKAPPE TRAKTOR
461431	MUTTER 5/16" UNC ÄHNLICH DIN985 A3B
461431	MUTTER 5/16" UNC ÄHNLICH DIN985 A3B
461500	ZUGFEDER FÜR KUPPLUNG FAHRAN+SITZ
461788	DÄMPFER 52406
461789	KUGELKOPF 51426
46802330	6170-162-8900-A SCHEIBE LAGER VERZ
468641	6170-703-5140-A FEDER BREMSARRETIERUNG
47302730	6170-703-8910-A LAGERUNGPL F PE AV VERZ
47308530	MITNAHMEBOLZEN FAHRANTRIEB A VERZ
47308830	MITNEHMER GASANSTEUERUNG A VERZ
473132	6165-703-5110-A RÜCKHOLFEDER BRE AV
473149	6165-763-0410-A BÜGEL BREMSARRETI AV
47337130	VERBINDUNGSLASCHE GAS 700 A VERZ
47337330	DREHMOMENTABSTÜTZUNG G700 A VERZ
47337830	SCHEIBE 60 G700 A VERZ
47337930	SCHEIBE 42,5 G700 A VERZ
473381	VERSCHRAUBUNG GAS G700
47342930	GASPEDAL GESCHW A VERZ
47343630	RÜCKWÄRTSPEDAL A VERZ
47343930	LAGERBUCHSE VERZ
473440	LAUFBUCHSE A
47348834	GRIFF BREMSARRETIERUNG A R7021
473589	DISTANZSTÜCK FÜR G700
473590	ÜBERWURFMUTTER G700
473609	6170-403-2310-A HALTER GETRIEBESCHALTER
473610	6170-647-1100-A WINKELSTÜCK SCHALTERB
47365230	DISTANZSTÜCK TRAKTOR VERZ
473724	GESCHWINDIGKEITSBESCHRÄNKUNG G700
47373430	BUCHSE GAS TEMPOMAT VERZ
473789	BREMSARRETIERUNG AL-KO
476590	ABDECKUNG FUSSPEDAL VOR- U RÜCKWÄRTS
476591	ABDECKUNG FUSSPEDAL BREMSE
47659501	HINTERRAD KPL 23X10.50-12 CARLI R9005
476864	ZUGSTANGE GAS BREMSE G700
47686530	BREMSPEDAL GESCHW A VERZ
47686630	47686630
493116	E-KIT GETRIEBE G700 KPL
493234	SCHALTSTANGE GAS G700 A
493237	UMLENKUNG G700 MT EP BUCHSE A KPL
514326	PASSFEDER 1/4"X1/4"X1 3/4
544578	SFS TAPT 8X 16NR2021 ZNNI8F
606135	SHR DUO-TAPT 5X10-C TORX A3B
607801	SCHNELLBEFESTIGER10SXN26 VZ
607801	SCHNELLBEFESTIGER10SXN26 VZ
700150	SHB 8,4 9021-ST VZ
700307	SHB SICH 19 6799 ZN
700528	SHB 17 9021-ST VZ (N ZEICHNG)
700545	SHR 8X 16 DIN933- 8.8 VZ
700561	SHR10X 25 DIN933- 8.8 VZ
702107	SHR 8X 75 DIN931- 8.8 VZ

703813	MU 6KT 10 DIN985-10 A3B
703892	SHR 8X 45 DIN933- 8.8 A3B
704534	MU 6KT 10 DIN934- 8 A3B
704537	MU 6KT 8 DIN985- 8 A3B
704537	MU 6KT 8 DIN985- 8 A3B
704537	MU 6KT 8 DIN985- 8 A3B
704545	SHR 8X 25 DIN933- 8.8 A3B
704545	SHR 8X 25 DIN933- 8.8 A3B
705900	MU 6KT 8 EN1663 8 A2K

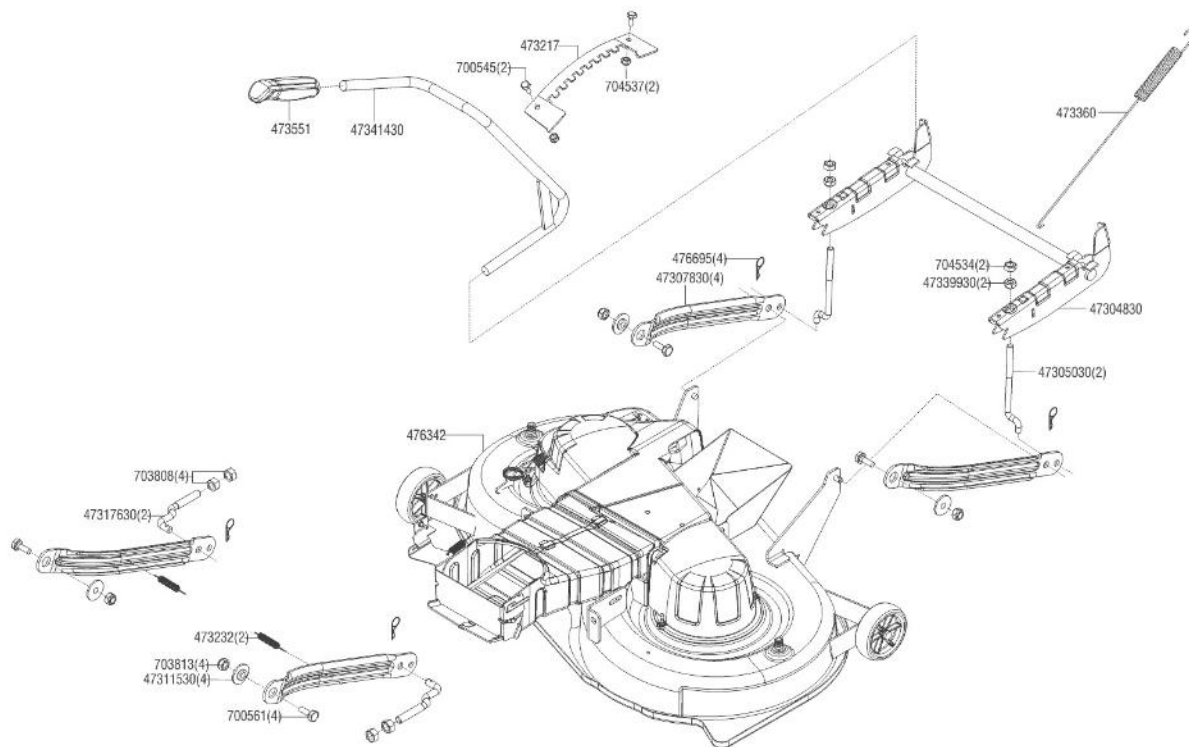


Seite 5 für 127371

Seite 5

POS № Artikelnummer Name

47304830	6165-760-7800-A HÖHENVERST GE AV VERZ
47305030	6165-703-4610-A VERBINDUNGSST AV VERZ
47307830	6165-763-5600-A SCHWINGE HÖHE AV VERZ
47311530	6165-763-3000-A LAGERBUCHSE LENKS VERZ
47317630	6165-703-4600-A VERBINDUNGSST MÄH VERZ
473217	6165-703-9500-A RASTERUNG HÖHENV
473232	6165-703-5120-A FEDER VORDERE SCHW
473360	6165-703-5100-A FEDER HÖHENVERSTEL
47339930	6165-703-2000-A KUGELMUTTER M10 A2K
47341430	6165-700-2900-A HÖHENVERST GES AV VERZ
473551	GRIFF FÜR HÖHENVERSTELLUNG 2K A
476342	MÄHDECK 105 KPL ETL AL-KO
476695	FEDERSTECKER (Ø3)
700545	SHR 8X 16 DIN933- 8.8 VZ
700561	SHR10X 25 DIN933- 8.8 VZ
703808	MU 6KT 12 DIN934- 8 A3B
703813	MU 6KT 10 DIN985-10 A3B
704534	MU 6KT 10 DIN934- 8 A3B
704537	MU 6KT 8 DIN985- 8 A3B

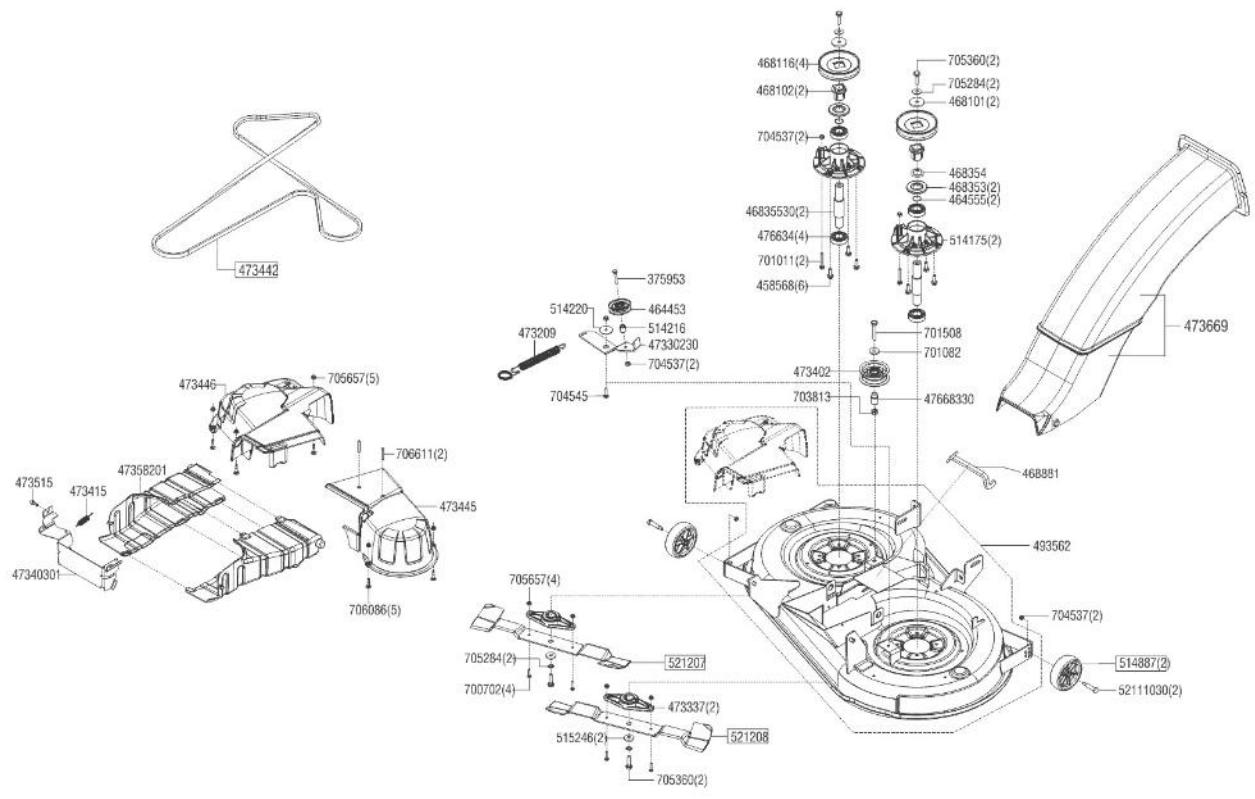


Seite 6 für 127371

Seite 6

POS № Artikelnummer Name

375953	SHR SKT M8X40 SPERRVERZ. A2K 8.8
458568	9039-488-1839-A SHR M8X25 DIN7500 SPERRZ
464453	6170-760-6616-A UMLENKR. (M. LAGER ET)
464555	O-RING D23X1,5 NBR 70 SHORE A
468101	6170-702-1800-A SCHEIBE
468102	6170-702-0600-A MITNEHMER RIEMENS
468116	6170-764-8410-A KEILRIEMENSCHNITTSTÜCK
468353	6170-702-2210-A LAGERDICHTUNG
468354	6170-702-1700-A DISTANZRING
46835530	6170-702-0710-B MESSERW FLANSCH VERZ
468881	6170-087-1800-A DICHRING ANSAUGLUFT
473209	6165-764-1600-A ZUGFEDER F RIEMEN
47330230	SPANNHEBEL MÄHRIEMEN A 102 VERZ
473337	MESSERHALTER AL-KO
473402	6165-760-1200-A RÜCKENR 92 MIT LAGER SA
47340301	6165-706-8200-A KLAPPSCH EMAK AV R9005
473415	6165-703-5130-A ZUGFEDER KLAPPSCHUTZ
473442	KEILRIEMEN FÜR 102 MÄHWERK
473445	RIEMENABDECKUNG LINKS 102 CM
473446	RIEMENABDECKUNG RECHTS 102 CM
473515	6165-706-9500-A SCHLITZSCHRA F KLAPPS
47358201	6165-780-2050-A ABDECKUNG KPL RIEMEN
473669	AUSWURFKANAL KPL 102 AL-KO
476634	9503-003-6841-B LAG KUG 6205 2RS (HCH)
47668330	DISTANZBUCHSE UMLENKROLLE VERZ
493562	GEHÄUSE 102CM M. ABDECKUNG FÜR ET R9005
514175	6170-702-6910-A LAGERBOCK MÄHANTRIEB
514216	ZENTRIERHÜLSE
514220	DISTANZSCHEIBE
514887	RAD 125 R9005
515246	SCHEIBE 30/10,5 X 5
52111030	RADBOLZEN 102 VERZ
521207	KOMBIMESSER RECHTS TR-102
521208	KOMBIMESSER LINKS TR-102
700702	SHR 6X 25 DIN933- 8.8 VZ
701011	SHR 8X 50 DIN933- 8.8 VZ
701082	SHB 10,5 DIN7349 VZ
701508	SHR10X 70 DIN933- 8.8 VZ
703813	MU 6KT 10 DIN985-10 A3B
704537	MU 6KT 8 DIN985- 8 A3B
704545	SHR 8X 25 DIN933- 8.8 A3B
705284	FED TEL 28 X10,2X1,5 2093
705360	SHR 10X1,0 X 35 DIN961-10.9 A3B
705657	MU 6KT 6 EN1663- 8 A2K
705657	MU 6KT 6 EN1663- 8 A2K
706086	SHR 6X 20 603- 8.8A2K
706611	STI ISO 8741- 6X45-ST A2K



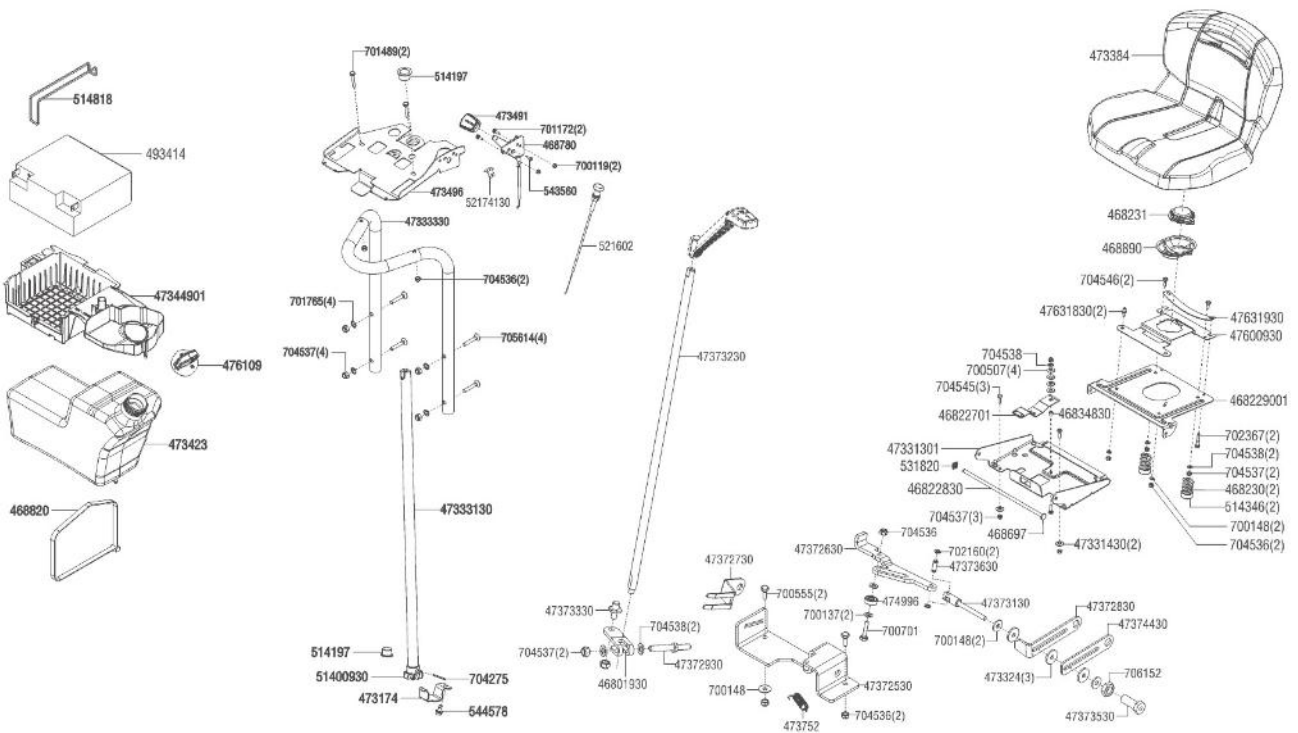
Seite 7 für 127371

Seite 7

POS № Artikelnummer Name

46801930	6170-162-5010-A KLEMMHEBEL F KUPPL VERZ
46822701	6170-763-6000-A ARRETIERBLECH SITZ R9005
46822830	6170-703-1750-A SCHARNIERBOLZE SITZ VERZ
468229001	468229001
468230	6170-703-6400-A SITZFEDER
468231	6170-430-0540-A SITZSCHALTER T5
46834830	6170-763-0710-A DISTANZHÜLSE SITZ VERZ
468697	9417-021-7530-A SCHNELLBEFESTIG 10X27X7
468780	6170-180-1130-A GASFERNBEDIENUNG B&S 2ZY
468820	0751-010-7236-A KABELB 12,5X1000LG SCHW
468890	6170-706-0731-A ABDECKUNG SITZSCHALTER
473174	6165-703-6900-A GEGENHA LENKSÄULE AV
47331301	VERSCHIEBEBLECH COMFORT A R9005
47331430	DISTANZBUCHSE SITZ A VERZ
473324	KLEMMSCHEIBE TEMPOMAT
47333130	WELLE LENKUNG VERZ
47333330	STÜTZHOLM LENKUNG A VERZ
473384	SITZ AL-KO
473423	BENZINTANK TRAKTOR
47344901	BATTERIEKASTEN R9005 A
473491	GASGRIFF 2K AL-KO
473496	BEDIENKONSOLEBLECH A
47372530	LAGERBOCK TEMPOMAT VERZ
47372630	KNIEHEBEL TEMPOMAT VERZ
47372730	BREMSSCHIEBER TEMPOMAT VERZ
47372830	KLEMMBLECH MIT AUSLÖSER TEMPOMAT VERZ
47372930	KLEMMSCHRAUBE MIT BOLZEN TEMPOMAT VERZ
47373130	GABELKOPF TEMPOMAT VERZ
47373230	SCHALTSTANGE TEMPOMAT VERZ
47373330	BUNDSCHRAUBE TEMPOMAT VERZ
47373530	GEWINDEBUCHSE TEMPOMAT VERZ
47373630	BOLZEN TEMPOMAT VERZ
47374430	KLEMMBLECH O AUSLÖSER TEMPOMAT VERZ
473752	ZUGFEDER TEMPOMAT
474996	LAGER TYP 626 2RSH NIROSTA
47600930	BLECH SITZSCHALTER TRAKTOR VERZ
476109	TANKDECKEL KPL NEUTRAL
47631830	BUNDSCHRAUBE SITZ TRAKTOR VERZ
47631930	BLATTFEDER SITZ TRAKTOR HÄRTEN VERZ
493414	BATTERIE TCS SL12-20 (12V/20Ah)
51400930	LENKUNGSRITZEL VERZ
514197	EP-BUNDBUCHSE
514346	ABDECKKAPPE D-35 RAL9005
514818	BEFESTIGUNGSGUMMI
521602	CHOKERZUG CAPRO
52174130	ANSCHLAGWINKEL FERNBEDIENUNG VERZ
531820	SL SICHERUNG 10SXN08
543560	SHR PT-K 40X10 1451 A2K
544578	SFS TAPT 8X 16NR2021 ZNNI8F
700119	MU 6KT 5 DIN985- 8 VZ
700137	SHB A 6,4 DIN125-ST VZ
700148	SHB 6,4 9021-ST VZ

700148	SHB 6,4 9021-ST VZ
700507	FED TEL 25 X12,2X0,9 2093
700555	SHR 6X 16 DIN933- 8.8 VZ
700701	SHR 6X 20 DIN933- 8.8 VZ
701172	SHR 5X 12 DIN933- 8.8 VZ
701489	SHR 6X 35 DIN933- 8.8 VZ
701765	SHB FAECHER- A 8,4 DIN6798 VZ
702160	SHB SICH 5 6799 VZ
702367	SHR 8X 40 DIN931- 8.8 VZ
704275	STI SPAN ISO8748-ST 6X24
704536	MU 6KT 6 DIN985- 8 A3B
704536	MU 6KT 6 DIN985- 8 A3B
704537	MU 6KT 8 DIN985- 8 A3B
704537	MU 6KT 8 DIN985- 8 A3B
704537	MU 6KT 8 DIN985- 8 A3B
704537	MU 6KT 8 DIN985- 8 A3B
704538	SHB A 8,4 DIN125-ST A3B
704538	SHB A 8,4 DIN125-ST A3B
704545	SHR 8X 25 DIN933- 8.8 A3B
704546	SHR 8X 20 DIN933- 8.8 A3B
705614	SHR 8X 40 7991- 8.8A3B
706152	MU B12X1,5 DIN439-04 A3B

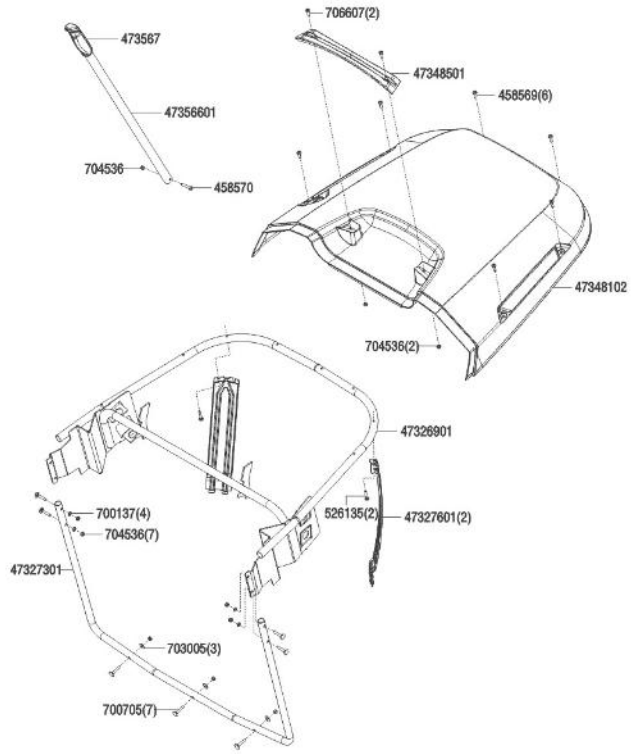
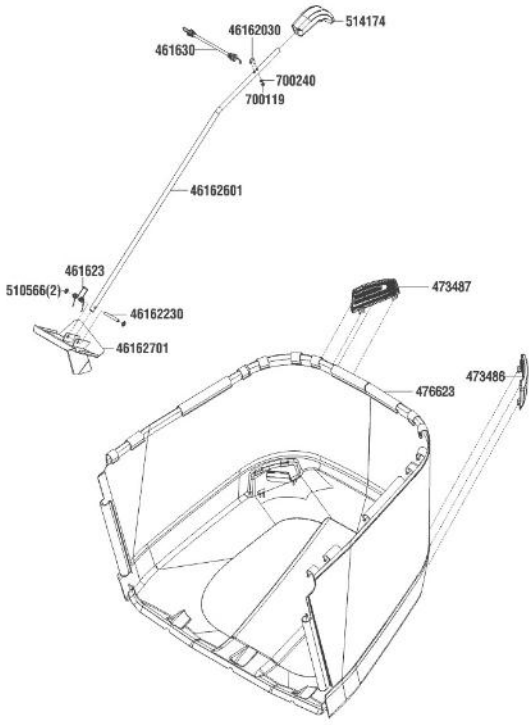


Seite 8 für 127371

Seite 8

POS № Artikelnummer Name

458569	9039-490-1288-A GEW.FORMS. DIN7500-M6x22
458570	9039-490-1380-A GEW.FORMS. DIN7500-M6x35
46162030	HALTEÖSE M5 VERZ
46162230	BOLZEN FÜR MULCHKEIL VERZ
461623	HALTEFEDER FÜR MULCHKEIL
46162601	HALTESTAB MULCHKEIL 105CM R9005
46162701	MULCHKEIL GESCHW R9005
461630	EXPANDER MULCHEINSATZ
47326901	BOXOBERHOLM GESCHW R9005
47327301	BOXUNTERROHR R9005
47327601	STÜTZBLECH BOX R9005
47348102	BOXDECKEL R3000
47348501	BOXGRIFF R9005
473486	REFLEKTOR BOX HINTEN LINKS
473487	REFLEKTOR BOX HINTEN RECHTS
47356601	BOXAUSLEERROHR A R9005
473567	GRIFF FÜR BOXAUSLEERROHR 2K A
476623	BOXBODEN UND GEWEBE TRAKTOR SOLO
510566	SCHNELLBEFESTIGER 8SXX26
514174	SCHALTGRIFF
526135	SFS-TAPTITE 6X30 2019 TORX A3B
700119	MU 6KT 5 DIN985- 8 VZ
700137	SHB A 6,4 DIN125-ST VZ
700240	SHB A 5,3 DIN125-ST VZ
700705	SHR 6X 35 DIN 603- 4.6VZ
703005	SHB 6,4 9021-ST ZNNI8F
704536	MU 6KT 6 DIN985- 8 A3B
704536	MU 6KT 6 DIN985- 8 A3B
704536	MU 6KT 6 DIN985- 8 A3B
706607	SHR 6X 20 7985- 4.8-TORX A3B



Seite 9 für 127371

Seite 9

POS № Artikelnummer Name

468603	6170-430-2400-A ZÜNDANLASSSCHALTER 4 PO
468678	6170-437-0800-A SICHE HSB FUSE RATED 32V
468680	6170-430-0520-A DRUCKS 6700-50B
468680	6170-430-0520-A DRUCKS 6700-50B
468878	SHR PT-KB 50X12 WN1451 ZNNI8F
468981	6160-405-8000-A ISOLIERPLATTE STARTREL
473258	ZÜNDSCHLÜSSEL M KAPPE AL-KO KPL
47350201	6165-403-2500-A ABDECK 150 SICH SA R9005
473587	DRUCKTASTER RUND A
473618	KABELBAUM HAUPTSTRANG HA OHNE ELEKTR
473619	KABEL HAUPTSICHERUNG BATTERIE HA
473620	KABEL HAUPTSICHERUNG STARTERR HA
473661	6170-440-0500-A ADAPTER EMAK
473737	6170-430-0570-A MÄHDECKSCHALTER TAMP
473910	6140-430-8800-A FÜLLSTANDSANZEIGE
473942	ELEKTROMODUL RÜCKWÄRTS AL-KO
476712	6005-435-0410-A ENDSCHALTER NO IP67
476713	6001-430-0210-A ENDSCHALTER NC IP67
493082	LED LAMPE
493098	LEITUNG LICHT MIT LAMPENFASSUNG
493511	FÜLLSTANDSANZEIGE BOX KPL. TRAKTOR ET
514683	SCHALTGEHÄUSE 521339
521361	STARTERRELAIS 12V/200AMPER
521363	KABEL ROT STARTER/RELAIS
521375	SKT-MU.+SPERRZ.1/4"-20 UN 8.8
521375	SKT-MU.+SPERRZ.1/4"-20 UN 8.8
521819	STECKSICHERUNG 15 A
521849	RELAIS 12V - 20/30A
526521	SCHNELLEBEFESTIGER 35XN26
700106	MU 6KT 5 DIN934- 8 VZ
700126	RG FED- B 5 DIN127 VZ
700200	SHB FAECHER- J 6,4 DIN6798 VZ
700200	SHB FAECHER- J 6,4 DIN6798 VZ
700701	SHR 6X 20 DIN933- 8.8 VZ
701352	MU 6KT 4 DIN985- 8 VZ
703106	SHR 5X 25 DIN933- 8.8 VZ
706096	SHR 4X 12 7991- 8.8A3B
706161	MU 6KT 6 EN1664- 8 A2K

