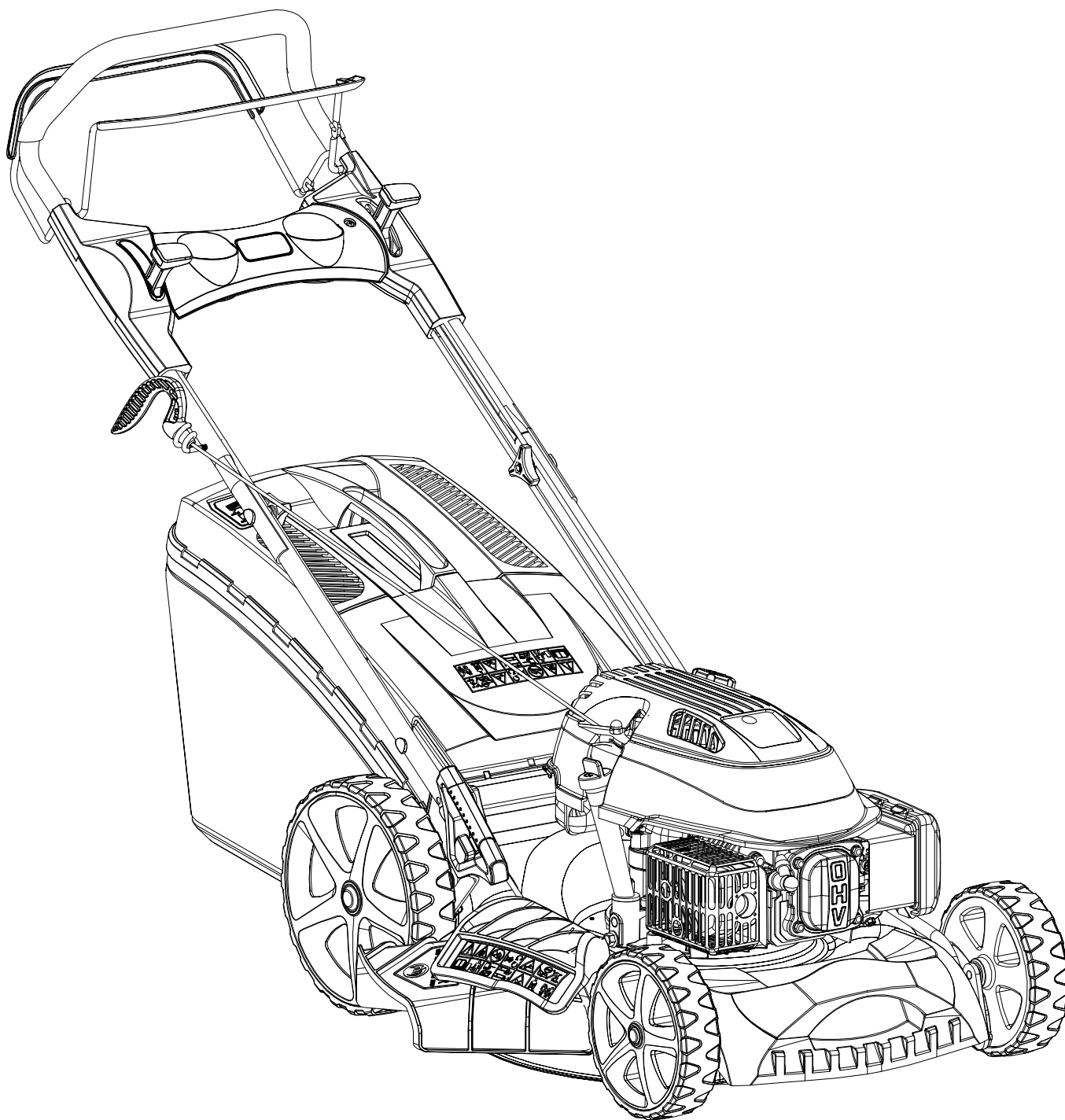


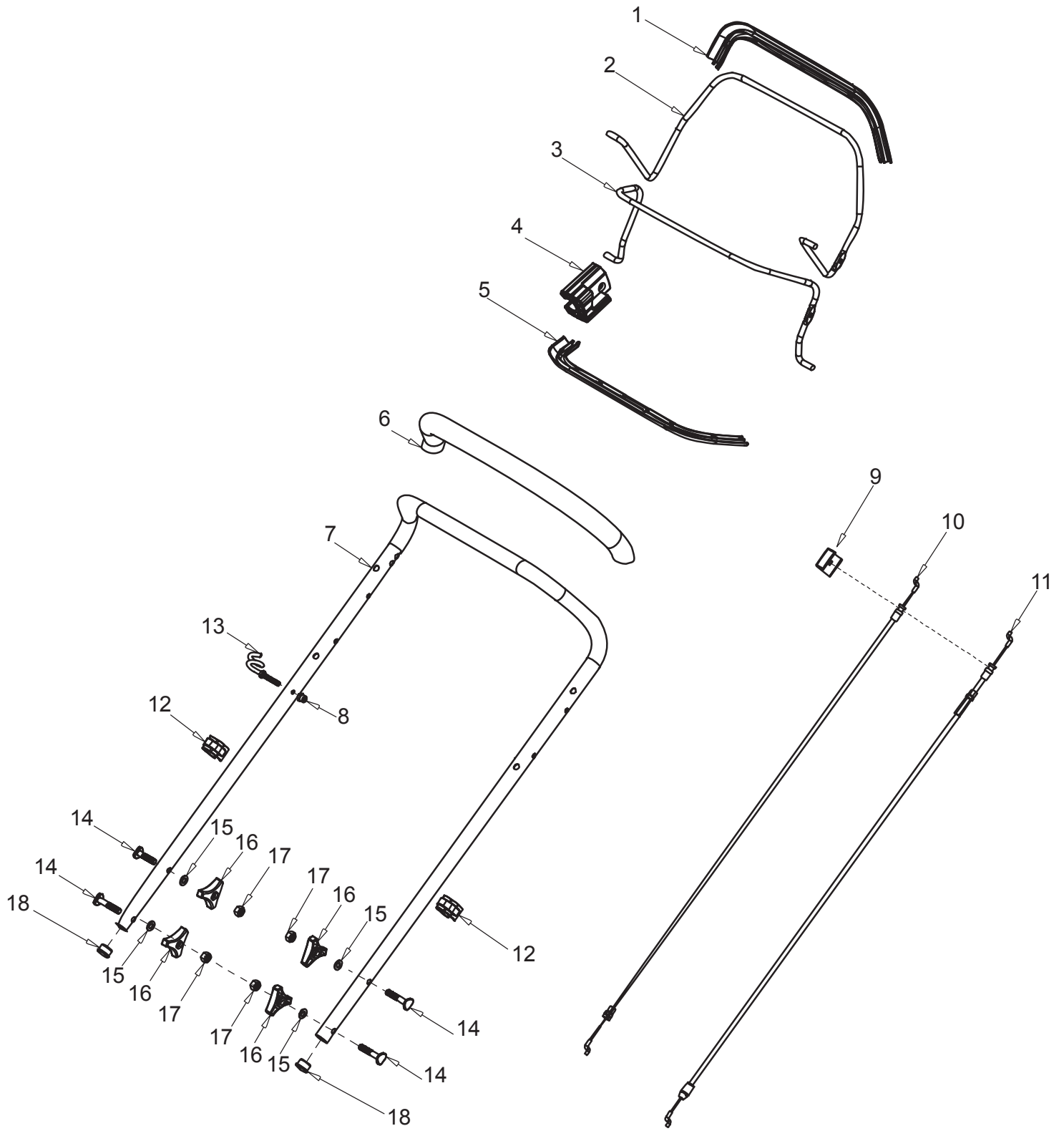
Ersatzteilliste  
MLS-47 VE5  
Artikel Nummer 10522  
ab Seriennummer  
18015220001



# Inhalt

Holm . . . . .	3
ET-Nummern . . . . .	4
Choke - & Variomatikbowdenzug . . . . .	5
ET-Nummern . . . . .	6
Motor & Messer . . . . .	7
ET-Nummern . . . . .	8
Mähgehäuse . . . . .	9
ET-Nummern . . . . .	10
Räder & Getriebe . . . . .	11
ET-Nummern . . . . .	12
Räder & Getriebe . . . . .	13
ET-Nummern . . . . .	14
Fangsystem . . . . .	15
ET-Nummern . . . . .	16

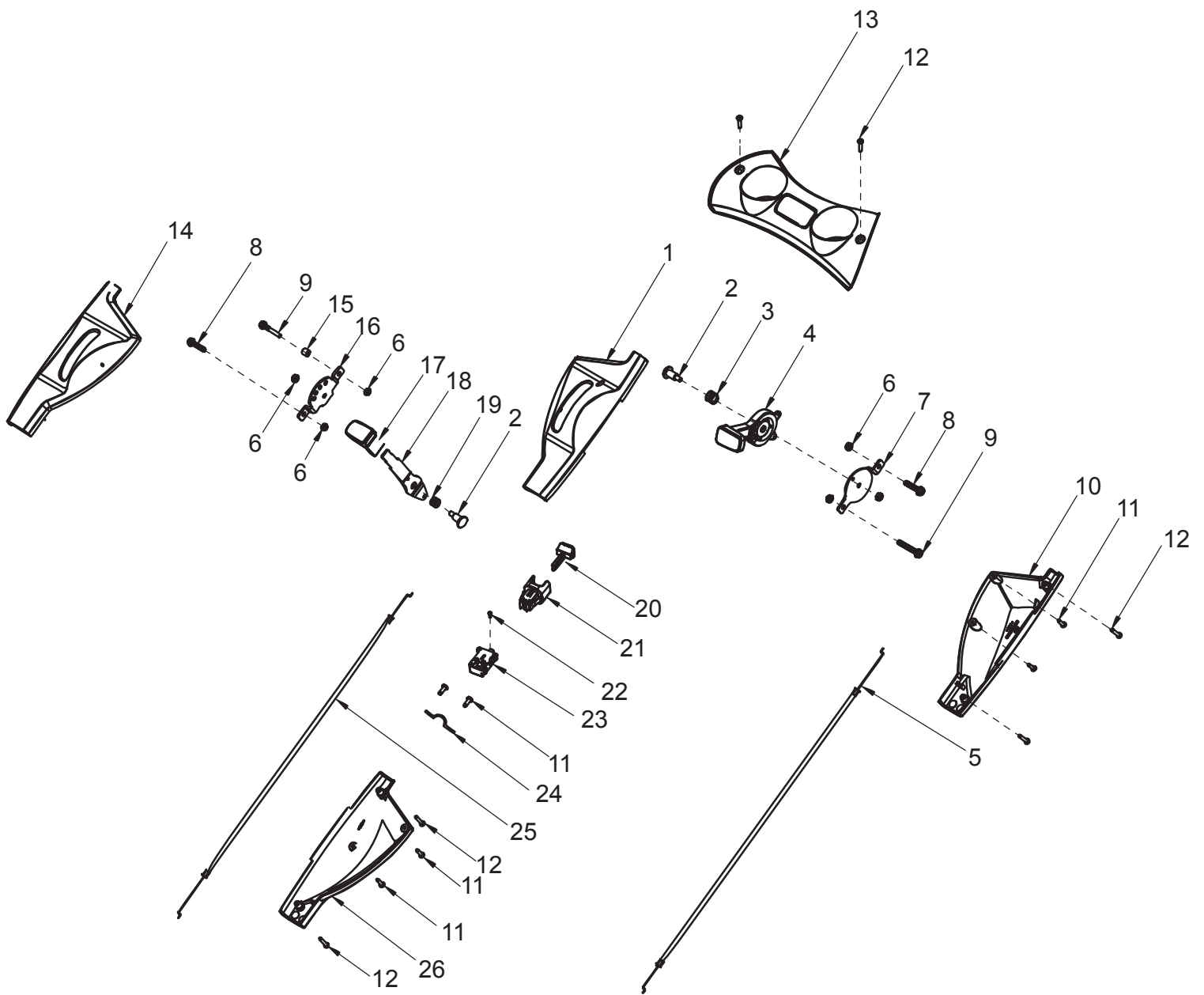
# Holm



## ET-Nummern

Pos.	Artikel Nummer	Beschreibung	Anzahl	Anmerkung
1	G33Q0000110	Hebelüberzug schwarz	1	ABS, G46, Rohr
2	G3375000001	Zuschalthebel Antrieb	1	Ø 7.5
3	G3354000004	Motorstopphebel	1	Ø 7.5
4	G3XW0000000	Begrenzungsblock	1	PA66
5	G33Q0000113	Kunststoffüberzug rot	1	ABS, G46, Rohr
6	G3320000000	Schaumstoffüberzug 20×510×3	1	NBR, 20×510×3
7	G333FL00001	Oberer Holm	1	Ø 22 / t = 1,35
8	B2011B00000	Mutter M6	1	M6 (Gesamthöhe 11)
9	G339X300000	Bowdenzughalter	1	PA66+GAF
10	G639XX50000	Bremsbowdenzug	1	Lg. gs.1335Lg. in. 1063
11	G339XYA0000	Antriebsbowdenzug	1	LG. gs. 1420 lg. außen1095
12	G33H2000000	Kabelhalter	2	ABS G46
13	G33K0000000	Starterseilführung	1	Q235 Bar / Ø 6
14	B1083W08045	Schraube M8X45	4	M8X45
15	B5019W00000	Unterlegscheibe Ø 8.5X16X1.5	4	Ø 8.5x Ø 16 x 1.5
16	G33C1100011	Knebelmutter	4	PP
17	B2020W00000	Mutter M8	4	M8
18	G33J0000000	Holmverschluss	2	PP

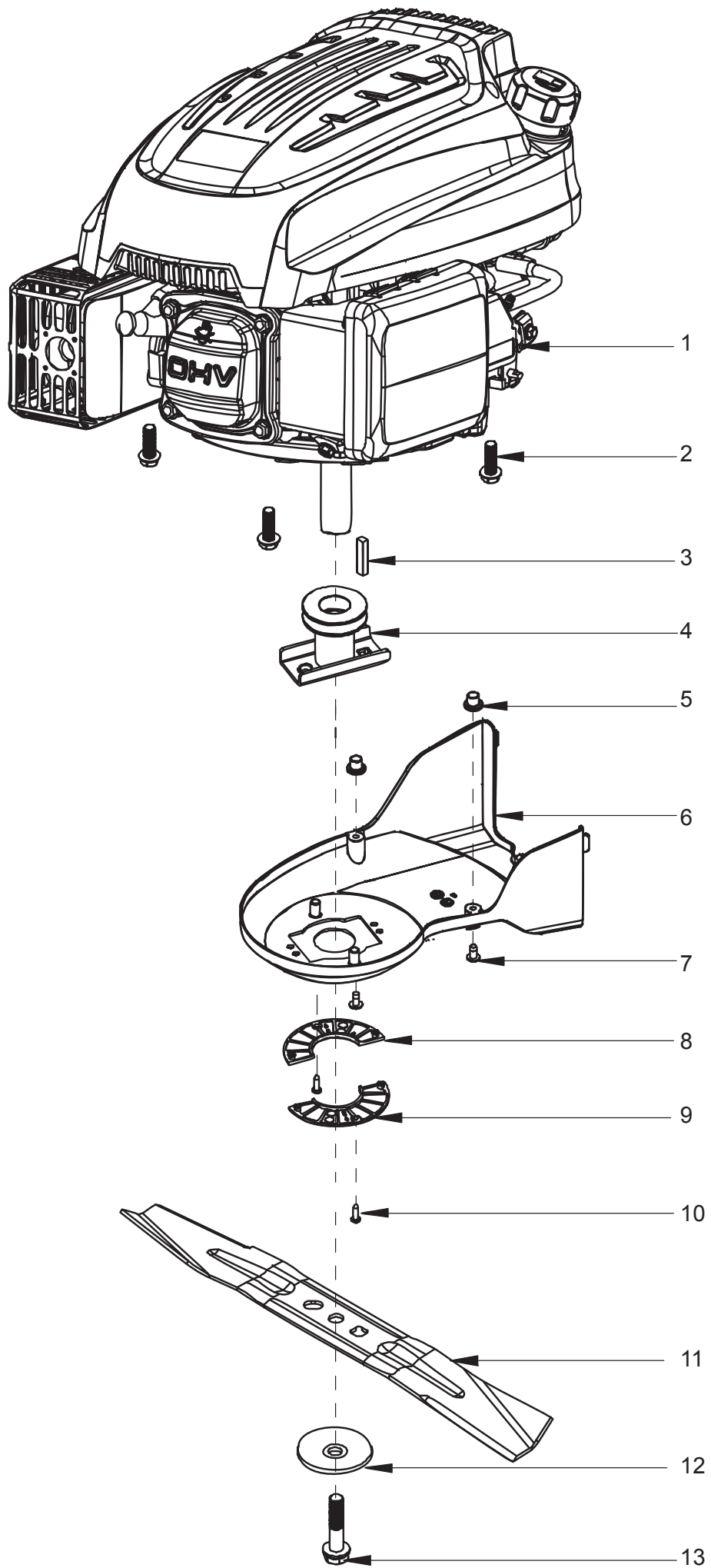
# Choke - & Variomatikbowdenzug



## ET-Nummern

Pos.	Artikel Nummer	Beschreibung	Anzahl	Anmerkung
1	G33F0000000	Oberteil vom linken Bedienelement	1	ABS
2	G33P0000000	Schraube	2	Q235
3	G33N0000000	Feder	1	Federstahldraht Ø =1.8
4	G33L0000013	Kunststoffgriff rot	1	POM
5	G33R0000000	Chokebowdenzug	1	ges. Lg. 1125mm
6	B2008W00000	Mutter M6	6	M6
7	G33M0000000	Halteplatte	1	
8	B1065B06030	Schraube M8*30	2	M6X30
9	B1047W06040	Schraube M6X40	2	M6X40
10	G33G0000000	Unterteil vom linken Bedienelement	1	ABS
11	B3034W00000	Schneidschraube ST4.2X15	6	ST4.2X15-C-Typ
12	B3032W00000	Schneidschraube ST4.2X25	6	ST4.2X25-F-H
13	G33E0000010	Getränkehalter	1	ABS
14	G33FX0000000	Obere Abdeckung rechtes Bedienteil	1	ABS
15	G33T0000000	Buchse	1	Q235
16	G53M0000000	Halteplatte	1	G51S-V
17	G53L1100013	Kunststoffgriff rot	1	G51S-V
18	G53L1200100	Variomatikhebel Kpl.	1	G51S-V
19	G33N1000000	Feder für Variomatikhebel	1	Federstahldraht
20	G53WY000013	Startschlüssel rot	2	PA6
21	G53WX0000000	Schlüsselhalter	1	PA6 + Edelstahl
22	B3035W00000	Schneidschraube ST2.9X9.5-C-Typ	1	ST2.9X9.5-C-Typ
23	G53WW0000000	Tastschalter	1	Silberkontakte , 21A / 250V
24	G33Y3000000	Halteplatte	1	PA6, G46
25	G53A1400000	Bowdenzug für Variomatik	1	Gesamtlänge 1267mm
26	G33GY0000000	Untere Abdeckung rechtes Bedienteil	1	ABS

# Motor & Messer

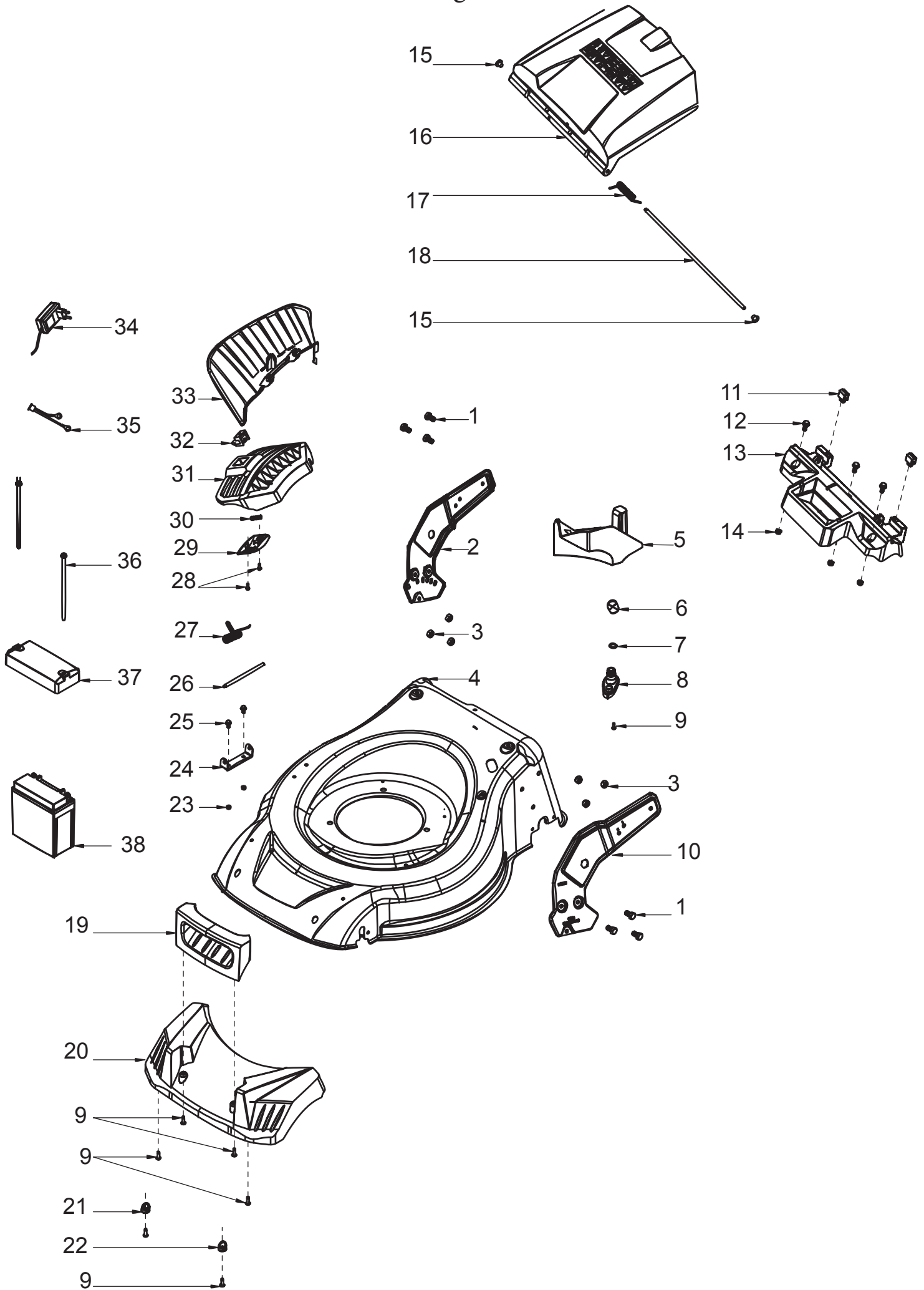


## ET-Nummern

Pos.	Artikel Nummer	Beschreibung	Anzahl	Anmerkung
1	Y3DZED00010	Motor Y173V mit E-Start	1	ohne Ladespule
2	B1077W08025	Schraube M8X25	3	M8X25
3	BE001W00000	Keil	1	45
4	G34AWY00000	Messeraufnahme	1	XF/DF/GT
5	G22K0000000	Schaubenabdeckung	2	PVC
6	G623N000000	Keilriemenabdeckung	1	PP
7	B3022W00000	Schneidschraube ST4.8X12	2	Fe ST4.8X12-F-H
8	G323G000000	Riemenabdeckung 1	1	PP, G46S
9	G323H000000	Riemenabdeckung 2	1	PP, G46S
10	B3034W00000	Schneidschraube ST4.2X15	2	ST4.2X15-C-Typ
11	G6510000000	Messer 21"	1	40MnB/t=4.0
12	G3520000000	Druckscheibe	1	65Mn t=3
13	B1001B00032	Messerschraube 3/8-24UNF-2BX35	1	20Cr,3/8-24UNF-2BX32



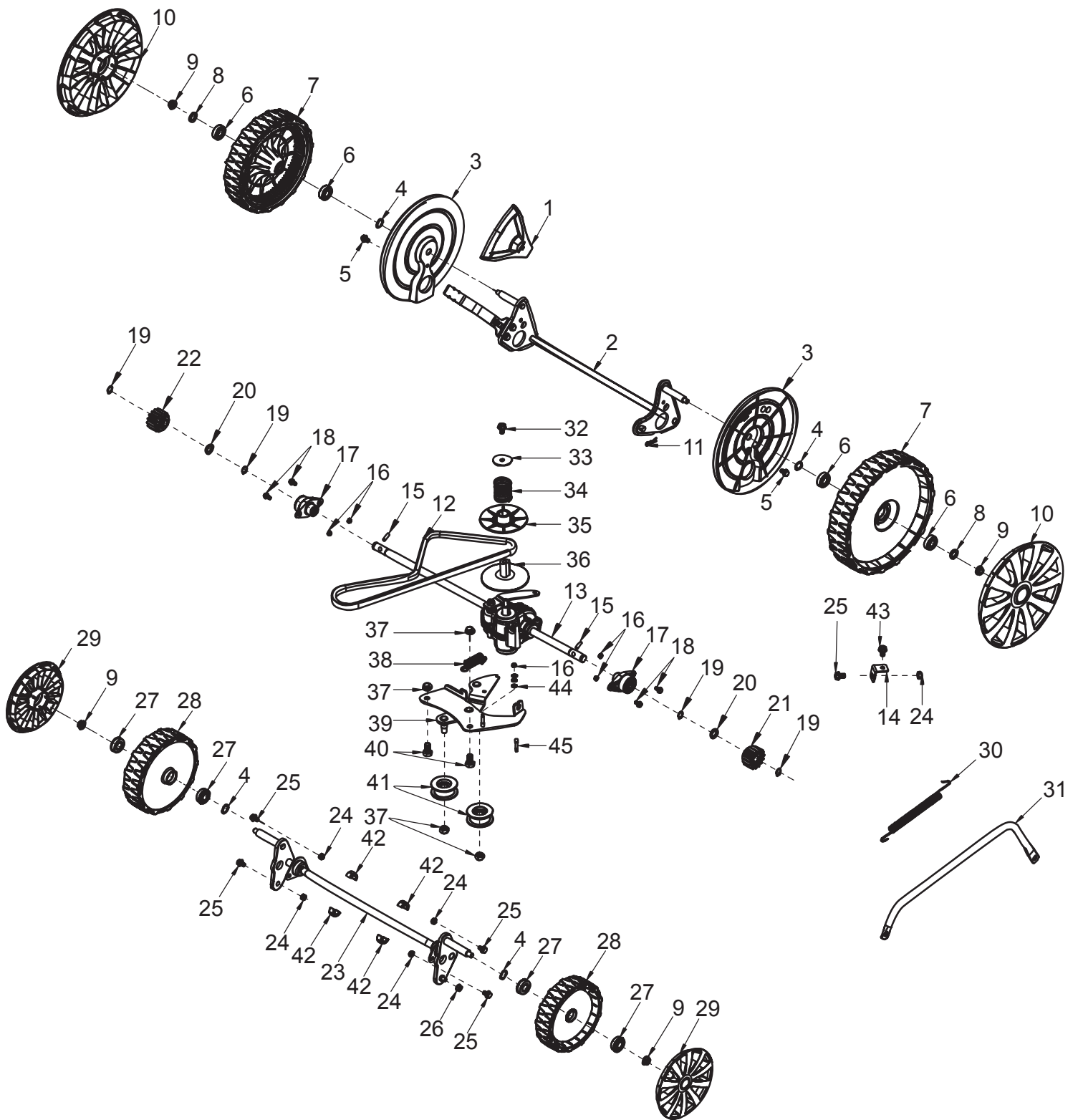
# Mähgehäuse



## ET-Nummern

Pos.	Artikel Nummer	Beschreibung	Anzahl	Anmerkung
1	B1036W08015	Schraube M8X15	6	M8X15
2	G62B0000100	Rechter Holmhalter	1	t=3
3	B2009W00000	Mutter M8	6	M8
4	G6219000004	Mähgehäuse MLS-52 V5	1	ST1.5
5	G46M0000000	Mulchverschluss	1	ABS, G48
6	G52E0000000	Kabelführung	1	Ø 11 × Ø 2.5
7	BD001B00000	O-Ring Ø 11X2.5	1	Ø 11 × Ø 2.5
8	G62D0000000	Waschanschluss	1	ABS, G53
9	B3044W00000	Selbstschneidende Schraube	7	ST5.0X16-F
10	G42C0000100	Linker Holmhalter	1	t=3
11	G32J0000000	Aufnahme für hintere Abdeckung	2	PP
12	B1059W06014	Schraube M6X14	3	M6X14
13	G42A0000100	Aufnahme für Auswurfdeflektor E-Start	1	PP
14	B2008W00000	Mutter M6	3	M6
15	G32K0000000	Verschluss	2	PP, G46
16	G46B0000010	Hinterer Auswurfdeflektor	1	PP
17	G36J0000000	Feder für Auswurfdeflektor	1	Federstahldraht / Ø = 2
18	G36E0000000	Welle für Auswurfdeflektor	1	Ø 6
19	G4241100013	Vorderer Kunststoffgriff	1	ABS, G48
20	G4241000010	Vordere Kunststoffabdeckung	1	ABS, G48
21	G52G0000000	Scheibe rechts	1	PP
22	G52F0000000	Scheibe links	1	PP
23	B2007W00000	Mutter M5	2	M5
24	G6250000000	Halter für Seitenauswurfklappe	1	t=2
25	B1052W05010	Schraube M5X10	2	M5X10
26	G3260000000	Welle für Seitenauswurfklappe	1	Ø 6
27	G3271000000	Feder für Seitenauswurfklappe	1	Federstahldraht / Ø 2
28	B3034W00000	Schneidschraube ST4.2X15	2	ST4.2X15-C-Typ
29	G328CX00000	Verschlussdeckel (2018)	1	PP
30	G328D000000	Feder	1	Carbon-Federdraht
31	G428AX00000	Abdeckung für Seitenauswurf (2018)	1	PP, G48L
32	G328B000000	Verschluss	1	PP
33	G4290000000	Seitenauswurfdeflektor	1	PP, G48L
34	G53Y3000000	Batterieladegerät	1	Export DC5.5*2.1,12V,1A
35	G53Y0000000	Kabelbaum	1	
36	B1059W06155	Schraube M6X155	2	M6*155
37	G53Y1000000	Obere Batterieabdeckung	1	ABS G51
38	G53X0000000	Batterie MF12V5-BS	1	12V/5Ah 120*60*130

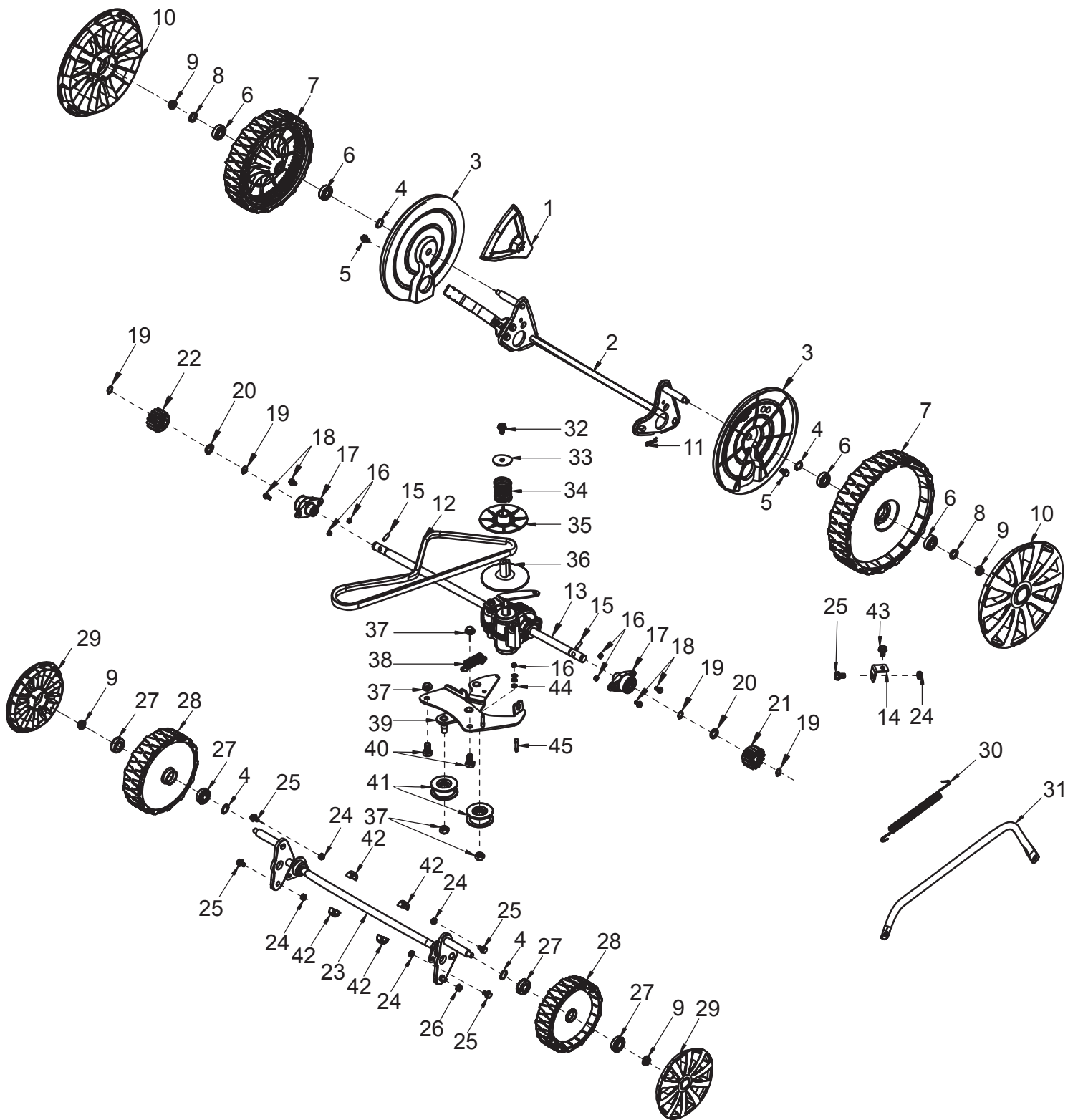
# Räder & Getriebe



## ET-Nummern

Pos.	Artikel Nummer	Beschreibung	Anzahl	Anmerkung
1	G4420000013	Griff für Höhenverstellung	1	ABS: RAL3020, TPE: Schwarz
2	G5490000300	Hinterachse Kpl.	1	
3	G54AD000000	Innere Radabdeckung	2	PP
4	B6009B00000	Federscheibe Ø13XØ23.5X0.3X2.5	6	Ø 13 X Ø 23.5 X 0.3 X 2.5
5	B1057W06010	Schraube M6X10	2	M6X10
6	B0014W00000	Lager R8-2RS	4	R8-2RS
7	G54N1000000	Hinterrad Kpl. 280mm	2	PVC+PP, G51S
8	B5031W00000	Unterlegscheibe Ø 13.2X24X3	2	Ø 13.2 X Ø 24 X 3
9	B2017W00000	Mutter M8	4	M8
10	G54X2000008	Hintere Radkappe 280mm	2	PP
11	BB004W00000	Sicherungssplint D2X20	1	D2X20
12	BA00DB00000	Keilriemen	1	SUGINO, Rib-Ace, 9.5*816
13	G54AP000000	Aluminium Getriebe	1	
14	G44BL000000	Haltewinkel	1	SPCC
15	G34AN000000	Radmitnehmerstift	2	Gcr15, Ø 5
16	B2007W00000	Mutter M5	4	M5
17	G34DV000000	Gleitlager	2	PA66, mit 6001-2RS Lager
18	B1053W05012	Schraube M5X12	4	M5X12
19	B9006B00000	Sicherungsring	4	Mit Ø 12 Welle
20	B5033W00000	Unterlegscheibe Ø 12.5X26X1.5	2	Ø 12.2 X Ø 26 X 1.5
21	G54AL000000	Antriebsritzel links 15Z	1	Fe-Cu-C
22	G54AM000000	Antriebsritzel rechts 15Z	1	Fe-Cu-C
23	G6451Y00000	Vorderachse	1	G51H, G53H
24	B2008W00000	Mutter M6	5	M6
25	B1058W06012	Schraube M6X12	5	M6X12
26	B2016W00000	Mutter M6	1	M6
27	B0019W00000	Lager 12.7X28.6X8	4	12.7 X 28.6 X 8
28	G34H3000000	Vorderrad Kpl. 200mm	2	PVC+PP, G46P
29	G34T2000008	Vordere Radkappe 200mm	2	PP
30	G34AX100000	Feder für Höheneinstellung	1	Federstahldraht
31	G6410000100	Verbindungssrange Höhenverstellung	1	Ø 14,t=1.5
32	B1090W08012	Schraube M8*12	1	M8X12
33	B5037W00000	Unterlegscheibe Ø8XØ30X2.5	1	Ø 8 X Ø 30 X 2.5
34	G54BQ000000	Feder für Variomatik	1	50CrVA, G51S-V
35	G54BRX00000	Obere Keilriemenscheibe	1	G51S-V
36	G54BTX00000	Untere Keilriemenscheibe	1	G51S-V
37	B2009W00000	Mutter M8	4	M8
38	G54BP000000	Feder	1	50CrVA, G51S-V
39	G54BUX00000	Verstellplatte	1	
40	B1036W08015	Schraube M8X15	2	M8X15
41	G54BN120000	Spannrolle	2	
42	G349X000000	Achslager	4	PA6
43	B1061W06018	Sechskantflanschschraube	1	M6X18

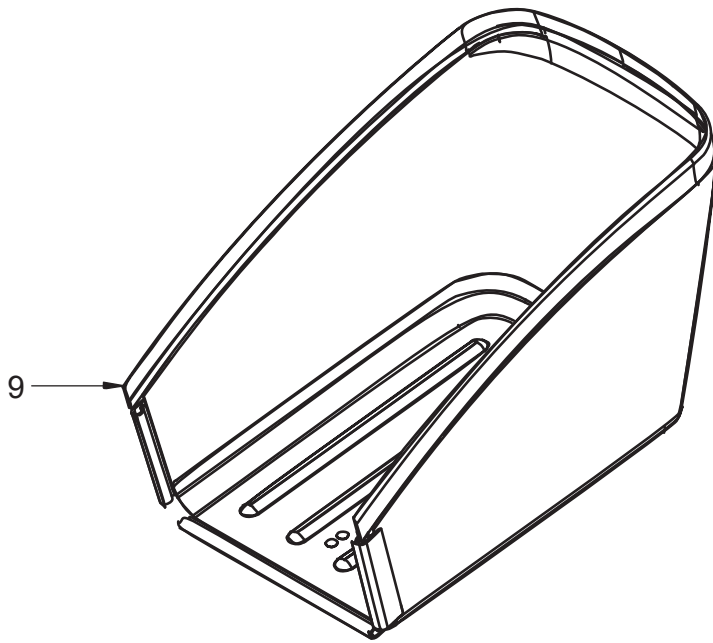
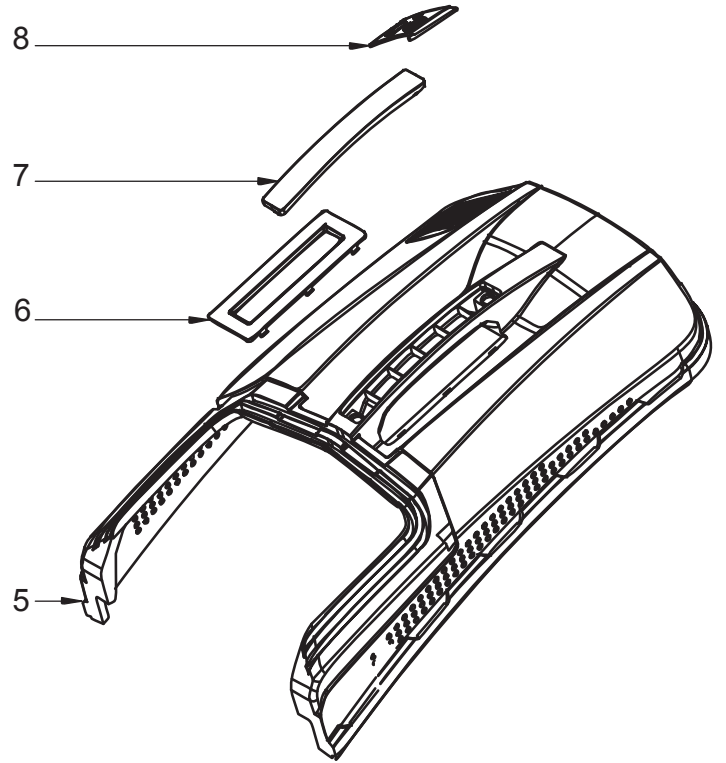
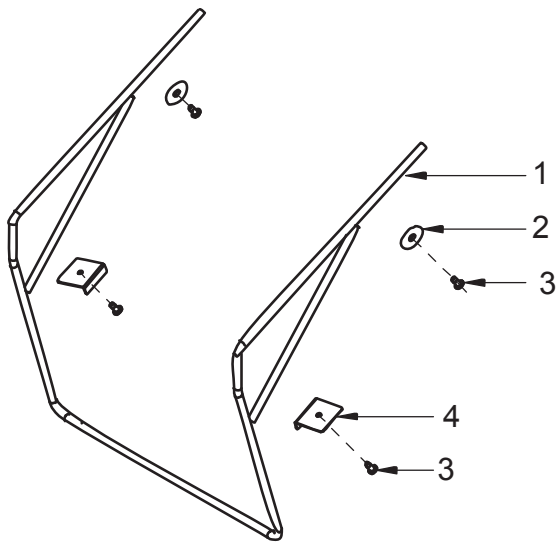
# Räder & Getriebe



## ET-Nummern

Pos.	Artikel Nummer	Beschreibung	Anzahl	Anmerkung
44	B0020W00000	Kugellager 60000-2RZ	3	Ø 6 X Ø 13 X 5
45	B1096W06000	Sechskantschraube	1	M6

# Fangsystem



## ET-Nummern

Pos.	Artikel Nummer	Beschreibung	Anzahl	Anmerkung
1	G4661200000	Fangsackrahmen	1	Ø 7.5
2	B5032W00000	Unterlegscheibe Ø 5X32X1,2	2	Ø 5 X Ø 32 X 1.2
3	B3022W00000	Schneidschraube ST4.8X12	4	Fe ST4.8X12-F-H
4	G4661300000	Halteplatte	2	t=1.35
5	G4661110010	Fangkorbabdeckung	1	PP,G48
6	G3661120010	Deckel für Fangkorboberteil 65L	1	PP, G46
7	G4661130013	Griff für Fangkorb	1	PP,G48
8	G4661120013	Füllstandsanzeige	1	PP, G48
9	G1749000000	Fangsack mit Herkuleslogo	1	Schwarz, Kante RAL3020