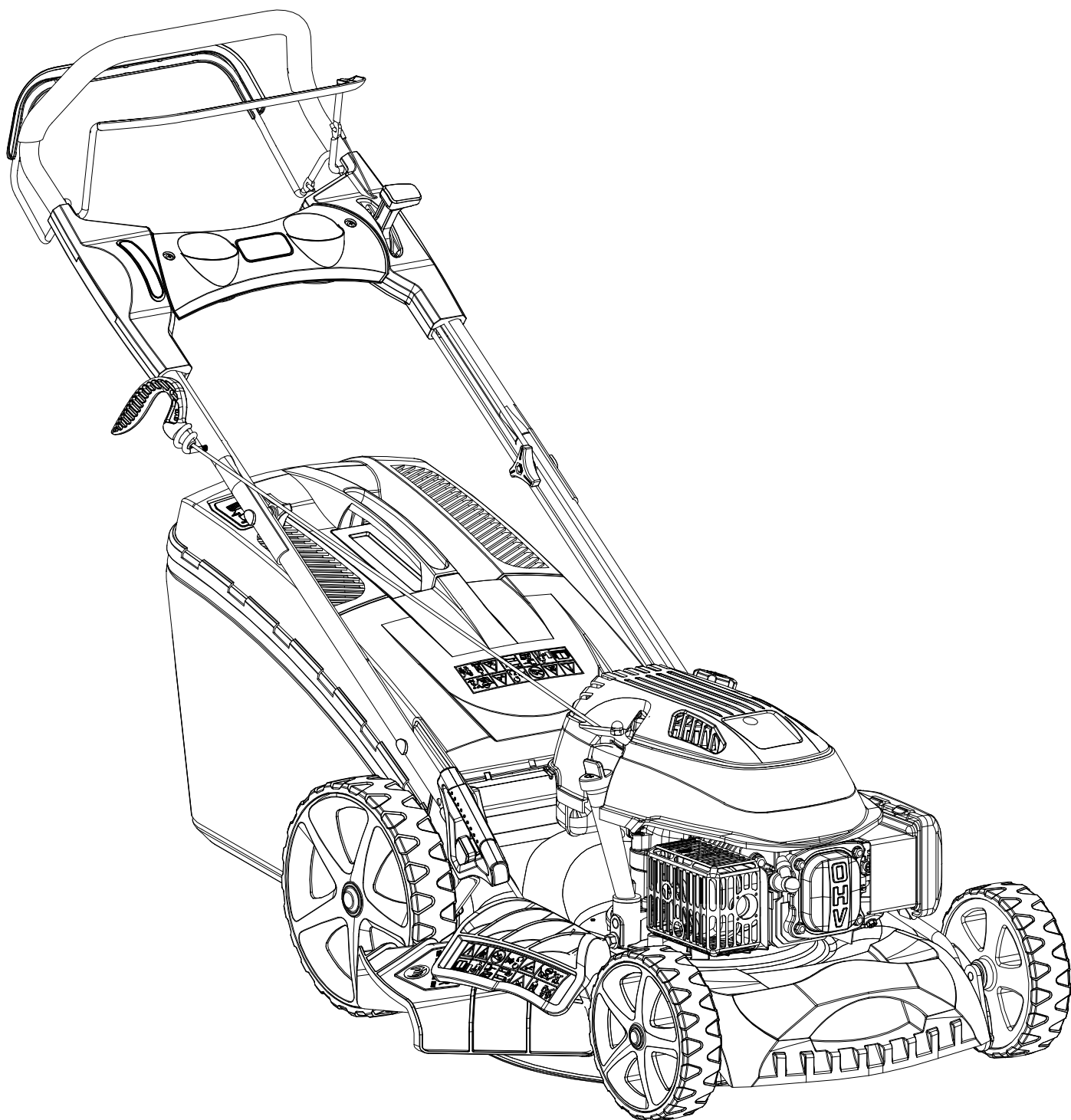


# Ersatzteilliste

## MLS-51RB5

### Artikel Nummer 10513

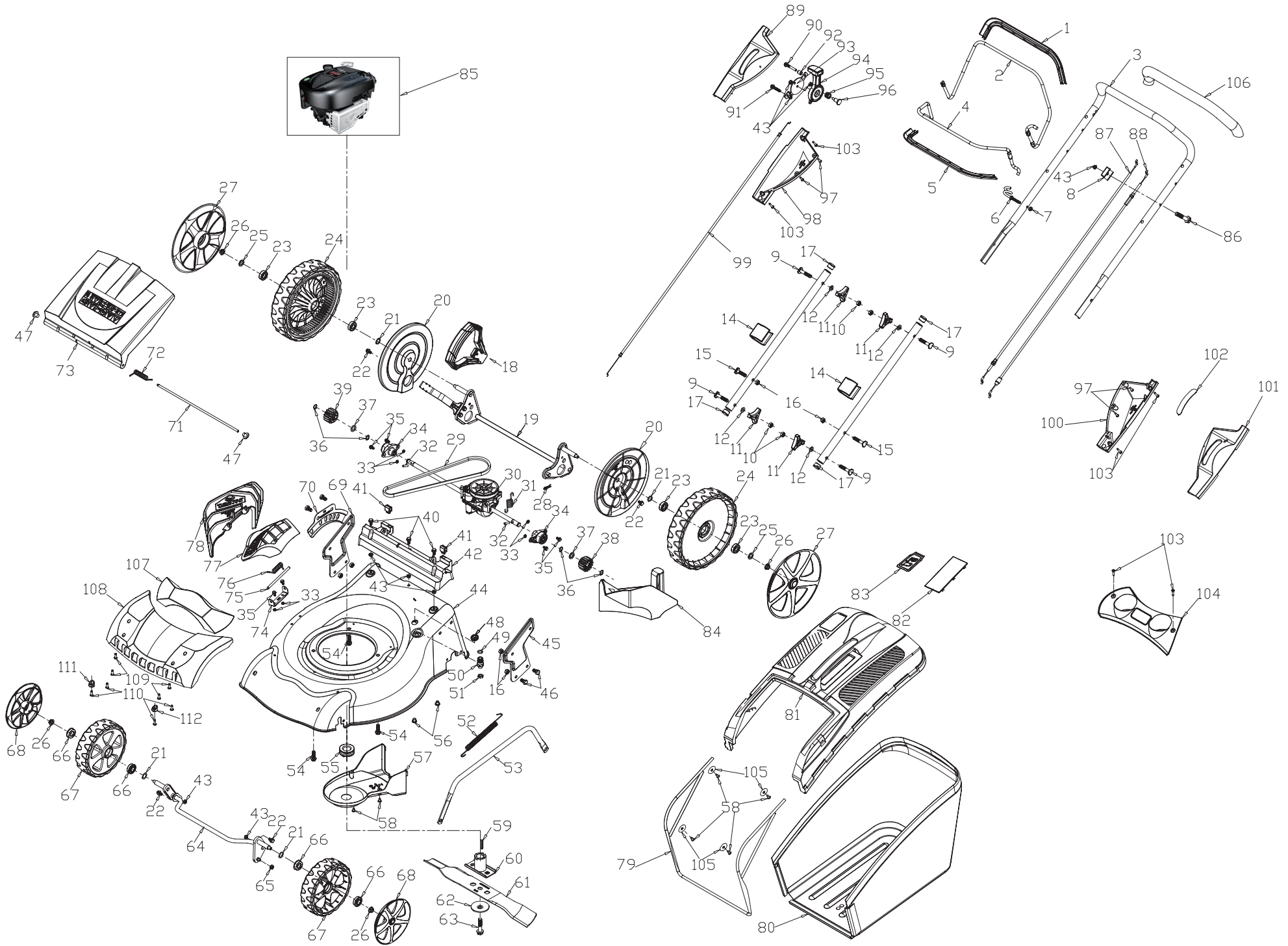


# Inhalt

MLS-51RB5 . . . . .	3
ET-Nummern . . . . .	4
ET-Nummern . . . . .	5
ET-Nummern . . . . .	6

Herkules Bezeichnung	MLS-51RB5
Herkules Artikel Nr.	10513
Antrieb	Radantrieb 4in1
Motor Hersteller	B&S
Motor Bezeichnung	675
Motor Leistung (ccm/kw/U/min)	190 /2.45/2900
Benzintank Volumen (l)	1
Öltankvolumen (l)	0,6
Mähdeck	Stahl
Schnittbreite (mm)	510
Schnitthöhenverstellung	zentral
Schnitthöhe in (mm)	25-75mm in 6 Stufen
Geschwindigkeit(Km/h)	3.6Km/h
Rad Größe (mm) (Vorn/Hinten)	180(vorn)/200 (hinten)
Funktionen	heckauswurf, mulchen, fangen, laubsammeln, seitenauswurf
Grasfangkorb Volumen (l)	65L
Grasfangkorb Typ	Fangsack mit oberer Kunststoffschale und Füllstandsanzeige
Netto Gewicht (Kg)	34,00
Zertifikate	GS, CE, EMC
Maße über alles (mm)	1500*675*985

# MLS-51RB5



## ET-Nummern

Pos.	Artikel Nummer	Beschreibung	Anzahl	Anmerkung
1	G33Q0000010	Hebelüberzug	1	
2	G3370000101	Antriebszuschalthebel	1	
3	G3331100101	Oberholm	1	
4	G3350000128	Bügel für Motorstop	1	
5	G33Q0000128	Hebelüberzug	1	
6	G33K0000000	Starterseilführung	1	
7	B2011B00000	Mutter M6	1	
8	G339X100000	Kabelhalter Kunststoff	1	
9	B1083W08045	Schraube M8X45	4	
10	B2020W00000	Mutter M8	4	
11	G33C1100011	Knebelmutter	4	
12	B5019W00000	Unterlegscheibe Ø 8.5X16X1.5	4	
13	G33B2000001	Unterholm	2	
14	G33H0000000	Kabelführung	2	
15	B1082W08035	Schraube M8X35	2	
16	B2009W00000	Mutter M8	6	
17	G33J0000000	Holmverschluss	4	
18	G3420000028	Griff für Höheneinstellung	1	
19	G5490000300	Hinterachse Kpl.	1	
20	G54AD0000000	Innere Radabdeckung	2	
21	B6009B00000	Federscheibe	4	
22	B1057W06010	Schraube M6X10	4	
23	B0014W00000	Lager R8-2RS	4	
24	G54N0000000	Innere Radabdeckung 11"	2	
25	B5031W00000	Unterlegscheibe Ø 13.2X24X3	2	
26	B2017W00000	Mutter M8	4	
27	G54X0000008	Radkappe hinten 27,94 cm	2	
28	BB004W00000	Sicherungssplint D2X20	1	
29	BA003B00000	Keilriemen LI 787	1	
30	G34AP0000000	Getriebe G46S	1	
31	G34AJ0000000	Spannfeder für Getriebe	1	
32	G34AN0000000	Radmitnehmerstift	2	
33	B2007W00000	Mutter M5	6	
34	G34D0000000	Achslagerung	2	
35	B1052W05010	Schraube M5X10	6	
36	B9006B00000	Sicherungsring	2	
37	B5033W00000	Unterlegscheibe Ø 12.5X26X1.5	2	
38	G54AL0000000	Antriebsritzel links 15Z	1	
39	G54AM0000000	Antriebsritzel rechts 15Z	1	
40	B1059W06014	Schraube M6X14	3	
41	G32J0000000	Aufnahme für hintere Abdeckung	2	
42	G32A0000000	Sockel für Auswurfdeflektor	1	
43	B2008W00000	Mutter M6	9	
44	G5217000028	Mähgehäuse MLS-51RB5	1	

## ET-Nummern

Pos.	Artikel Nummer	Beschreibung	Anzahl	Anmerkung
45	G32C0000000	Linker Holmhalter	1	
46	B1036W08015	Schraube M8X15	4	
47	G32K0000000	Verschluss	2	
48	G52E0000000	Kabelführung	1	
49	BD001B00000	O-Ring Ø 11X2.5	1	
50	G32D0000100	Waschanschluss	1	
51	B2025B00000	Mutter M12X1.25	1	
52	G34AX100000	Feder für Höheneinstellung	1	
53	G5410000100	Verbindungsstange Höheneinstellung	1	
54	B3001B00000	Schraube	3	
55	G34AW200000	Motorkeilriemenscheib BS675EX	1	
56	G22K0000000	Schraubenabdeckung	2	
57	G5230000000	Keilriemenabdeckung	1	
58	B3022W00000	Schneidschraube ST4.8X12	6	
59	BE001W00000	Keil	1	
60	G3531000000	Messerkupplung	1	
61	G5510000000	Messer 50,8 cm	1	
62	G3520000000	Druckscheibe	1	
63	B1001B00000	Messerschraube	1	
64	G5450000100	Vorderachse	1	
65	B2016W00000	Mutter M6	1	
66	B0019W00000	Lager 12.7X28.6X8	4	
67	G34H0000000	Hinterrad Kpl. 20,32 cm	2	
68	G34T0000008	Radkappe hinten 20,32 cm	2	
69	G32B0000000	Rechter Holmhalter	1	
70	G54BD0000000	Platte für Höheneinstellung	1	
71	G36E0000000	Welle für Auswurfdeflektor	1	
72	G36J0000000	Feder für Auswurfdeflektor	1	
73	G36B0000010	Auswurfdeflektor	1	
74	G3250000000	Halter für Seitenauswurfklappe	1	
75	G5260000000	Welle für Seitenauswurfklappe	1	
76	G3270000000	Feder für Seitenauswurfklappe	1	
77	G5280000000	Verschlussklappe	1	
78	G5290000000	Seitenauswurfklappe	1	
79	G3661200000	Metallstrebe 65L	1	
80	G56613Y0000	Fangsack 65L	1	
81	G3661110010	Fangkorboberteil 65L	1	
82	G3661120010	Deckel für Fangkorboberteil 65L	1	
83	G3641130028	Füllstandsanzeige	1	
84	G56N0000000	Mulchverschluss	1	
85	BS625E00000	Motor B&S 625E	1	
86	B1067W06035	Schraube M6X35	1	
87	G339XX20000	Motorbremszug	1	
88	G339XY00000	Kupplungsbowdenzug	1	

## ET-Nummern

Pos.	Artikel Nummer	Beschreibung	Anzahl	Anmerkung
89	G33F0001000	Oberteil vom rechten Bedienelement	1	
90	B1047W06040	Schraube M6X40	1	
91	B1065W06030	Schraube M6X30	1	
92	G33T0000000	Buchse	1	
93	G33M0000000	Halteplatte	1	
94	G33L0000028	Bedienhebel	1	
95	G33N0000000	Feder	1	
96	G33P0000000	Schraube	1	
97	B3030W00000	Schneidschraube ST4.8X16	4	
98	G33G0001000	Unterteil vom rechten Bedienelement	1	
99	G53S0000100	Gasbowdenzug	1	
100	G33G0000000	Unterteil vom linken Bedienelement	1	
101	G33F0000000	Oberteil vom linken Bedienelement	1	
102	G33U0000000	Holmpanel	1	
103	B3032W00000	Schneidschraube ST4.2X25	6	
104	G33E0000028	Holmpanel	1	
105	B5032W00000	Unterlegscheibe Ø 5X32X1,2	4	
106	G3320000000	Schutzüberzug	1	
107	G3241100008	Vorderer Griff	1	
108	G3241000010	Kunststoffverkleidung vorne	1	
109	B3030W00000	Schneidschraube ST4.8X16	4	
110	B3023W00000	Schneidschraube ST4.8X15	4	
111	G52G0000000	Scheibe rechts	1	
112	G52F0000000	Scheibe links	1	