

Ersatzteilliste  
MLS-46RB5  
Artikel Nummer 10464

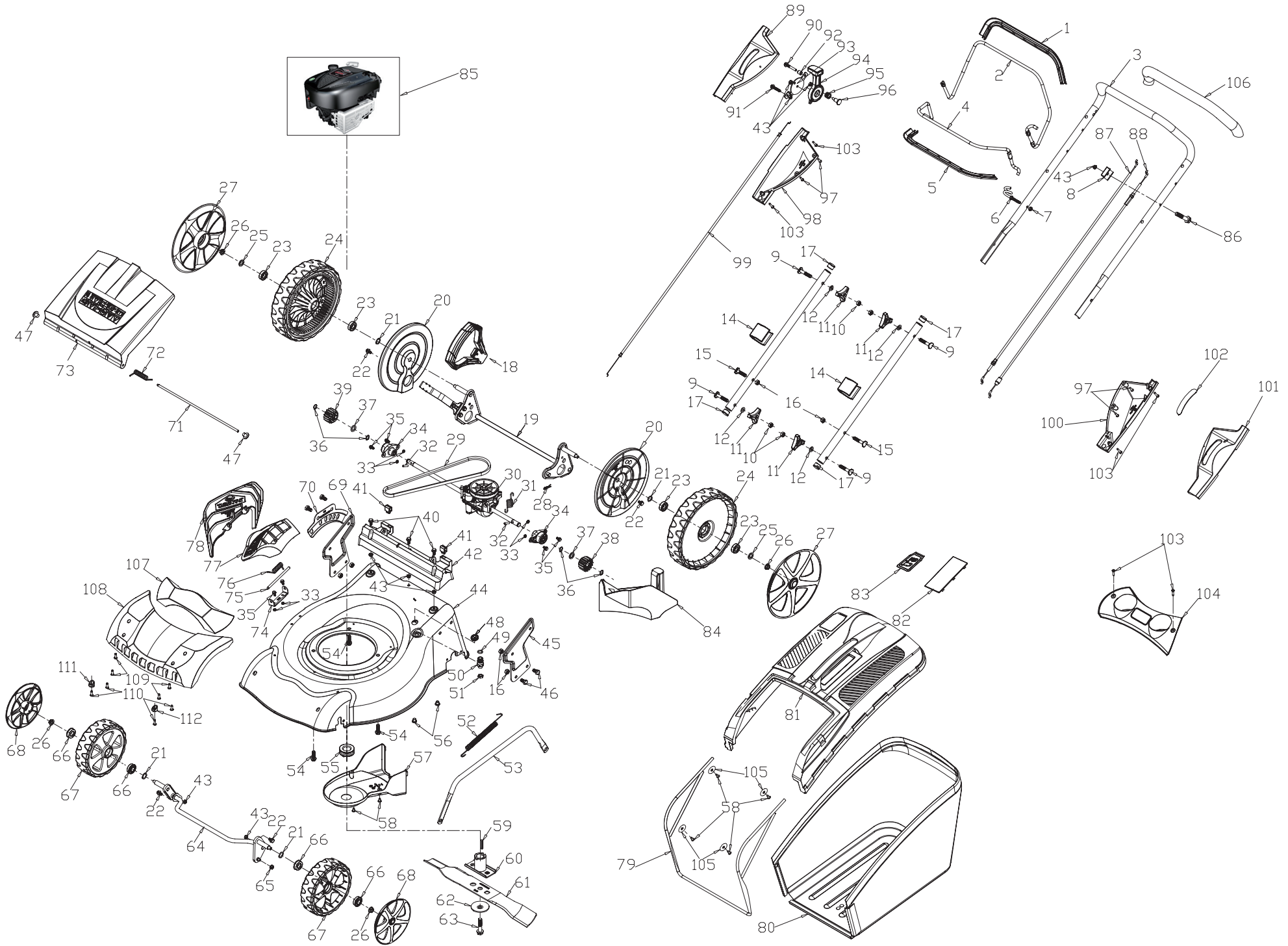


# Inhalt

MLS-46RB5 . . . . .	3
ET-Nummern . . . . .	4
ET-Nummern . . . . .	5
ET-Nummern . . . . .	6

Herkules Bezeichnung	MLS-46 RB5
Herkules Artikel Nr.	10464
Antrieb	Radantrieb 5in1
Motor Hersteller	Briggs&Stratton
Motor Bezeichnung	625E series
Motor Leistung (ccm/kw/U/min)	190 /2.45/2900
Benzintank Volumen (l)	1
Öltankvolumen (l)	0,6
Mähdeck	Stahl
Schnittbreite (mm)	460mm
Schnitthöhenverstellung	zentral
Schnitthöhe in (mm)	25-75mm in 6 Stufen
Geschwindigkeit(Km/h)	
Rad Größe (mm) (Vorn/Hinten)	180 (vorn)/255 (hinten)
Funktionen	heckauswurf, seitenauswurf mulchen, fangen, laubsammeln
Grasfangkorb Volumen (l)	65L
Grasfangkorb Typ	Fangsack mit oberer Kunststoffschale und Füllstandsanzeige
Netto Gewicht (Kg)	30,30
Zertifikate	GS, CE, EMC

# MLS-46RB5



## ET-Nummern

Pos.	Artikel Nummer	Beschreibung	Anzahl	Anmerkung
1	G33Q0000010	Hebelüberzug	1	
2	G3370000101	Antriebszuschalthebel	1	
3	G3331100101	Oberholm	1	
4	G3350000128	Bügel für Motorstop	1	
5	G33Q0000128	Hebelüberzug	1	
6	G33K0000000	Starterseilführung	1	
7	B2011B00000	Mutter M6	1	
8	G339X100000	Kabelhalter Kunststoff	1	
9	B1083W08045	Schraube M8X45	4	
10	B2020W00000	Mutter M8	4	
11	G33C1100011	Knebelmutter	4	
12	B5019W00000	Unterlegscheibe Ø 8.5X16X1.5	4	
13	G33B2000001	Unterholm	2	
14	G33H0000000	Kabelführung	2	
15	B1082W08035	Schraube M8X35	2	
16	B2009W00000	Mutter M8	6	
17	G33J0000000	Holmverschluss	2	
18	G3420000028	Griff für Höheneinstellung	1	
19	G3490000300	Hinterachse Kpl.	1	
20	G34AC000000	Innere Radabdeckung	2	
21	B6009B00000	Federscheibe	4	
22	B1057W06010	Schraube M6X10	4	
23	B0014W00000	Lager R8-2RS	4	
24	G34LZC00000	Hinterrad mit Antrieb Kpl. 25,4 cm	2	
25	B5031W00000	Unterlegscheibe Ø 13.2X24X3	2	
26	B2017W00000	Mutter M8	4	
27	G34V0000008	Radkappe hinten 25,4 cm	2	
28	BB004W00000	Sicherungssplint D2X20	1	
29	BA001B00000	Keilriemen LI737	1	
30	G34AP000000	Getriebe G46S	1	
31	G34AJ000000	Spannfeder für Getriebe	1	
32	G34AN000000	Radmitnehmerstift	2	
33	B2007W00000	Mutter M5	6	
34	G34D0000000	Achslagerung	2	
35	B1052W05010	Schraube M5X10	6	
36	B9006B00000	Sicherungsring	2	
37	B5033W00000	Unterlegscheibe Ø 12.5X26X1.5	2	
38	G54AL000000	Antriebsritzel links 15Z	1	
39	G54AM000000	Antriebsritzel rechts 15Z	1	
40	B1059W06014	Schraube M6X14	3	
41	G32J0000000	Aufnahme für hintere Abdeckung	2	
42	G32A0000000	Sockel für Auswurfdeflektor	1	
43	B2008W00000	Mutter M6	9	
44	G3217000028	Mähgehäuse MSL-46R5	1	

## ET-Nummern

Pos.	Artikel Nummer	Beschreibung	Anzahl	Anmerkung
45	G32C0000000	Linker Holmhalter	1	
46	B1036W08015	Schraube M8X15	4	
47	G32K0000000	Verschluss	2	
48	G32E0000000	Kabelführung	1	
49	BD001B00000	O-Ring Ø 11X2.5	1	
50	G32D0000100	Waschanschluss	1	
51	B2025B00000	Mutter M12X1.25	1	
52	G34AX100000	Feder für Höheneinstellung	1	
53	G3410000100	Verbindungsstange Höheneinstellung	1	
54	B3001B00000	Schraube	3	
55	G34AW200000	Motorkeilriemenscheib BS675EX	1	
56	G22K0000000	Schraubenabdeckung	2	
57	G3230000000	Keilriemenabdeckung	1	
58	B3022W00000	Schneidschraube ST4.8X12	6	
59	BE001W00000	Keil	1	
60	G3531000000	Messerkupplung	1	
61	G3510000000	Messer 45,72 cm	1	
62	G3520000000	Druckscheibe	1	
63	B1001B00000	Messerschraube	1	
64	G3450000000	Vorderachse	1	
65	B2016W00000	Mutter M6	1	
66	B0019W00000	Lager 12.7X28.6X8	4	
67	G24FZC00000	Vorderrad Kpl. 17,78 cm	2	
68	G24R1000008	Radkappe vorne 17,78 cm	2	
69	G32B0000000	Rechter Holmhalter	1	
70	G34BD000000	Platte für Höheneinstellung	1	
71	G36E0000000	Welle für Auswurfdeflektor	1	
72	G36J0000000	Feder für Auswurfdeflektor	1	
73	G36B0000010	Auswurfdeflektor	1	
74	G3250000000	Halter für Seitenauswurfklappe	1	
75	G3260000000	Welle für Seitenauswurfklappe	1	
76	G3270000000	Feder für Seitenauswurfklappe	1	
77	G3280000000	Verschlussklappe	1	
78	G3290000000	Seitenauswurfklappe	1	
79	G3661200000	Metallstrebe 65L	1	
80	G56613Y0000	Fangsack 65L	1	
81	G3661110010	Fangkorboberteil 65L	1	
82	G3661120010	Deckel für Fangkorboberteil 65L	1	
83	G3641130028	Füllstandsanzeige	1	
84	G36M0000000	Mulchverschluss	1	
85	BS625E00000	Motor B&S 625E	1	
86	B1067W06035	Schraube M6X35	1	
87	G339XX20000	Motorbremszug	1	
88	G339XY00000	Kupplungsbowdenzug	1	

## ET-Nummern

Pos.	Artikel Nummer	Beschreibung	Anzahl	Anmerkung
89	G33F0001000	Oberteil vom rechten Bedienelement	1	
90	B1047W06040	Schraube M6X40	1	
91	B1065W06030	Schraube M6X30	1	
92	G33T0000000	Buchse	1	
93	G33M0000000	Halteplatte	1	
94	G33L0000028	Bedienhebel	1	
95	G33N0000000	Feder	1	
96	G33P0000000	Schraube	1	
97	B3030W00000	Schneidschraube ST4.8X16	4	
98	G33G0001000	Unterteil vom rechten Bedienelement	1	
99	G53S0000100	Gasbowdenzug	1	
100	G33G0000000	Unterteil vom linken Bedienelement	1	
101	G33F0000000	Oberteil vom linken Bedienelement	1	
102	G33U0000000	Holmpanel	1	
103	B3032W00000	Schneidschraube ST4.2X25	6	
104	G33E0000028	Holmpanel	1	
105	B5032W00000	Unterlegscheibe Ø 5X32X1,2	4	
106	G3320000000	Schutzüberzug	1	
107	G3241100008	Vorderer Griff	1	
108	G3241000010	Kunststoffverkleidung vorne	1	
109	B3030W00000	Schneidschraube ST4.8X16	4	
110	B3023W00000	Schneidschraube ST4.8X15	4	
111	G32G0000000	Scheibe rechts	1	
112	G32F0000000	Scheibe links	1	