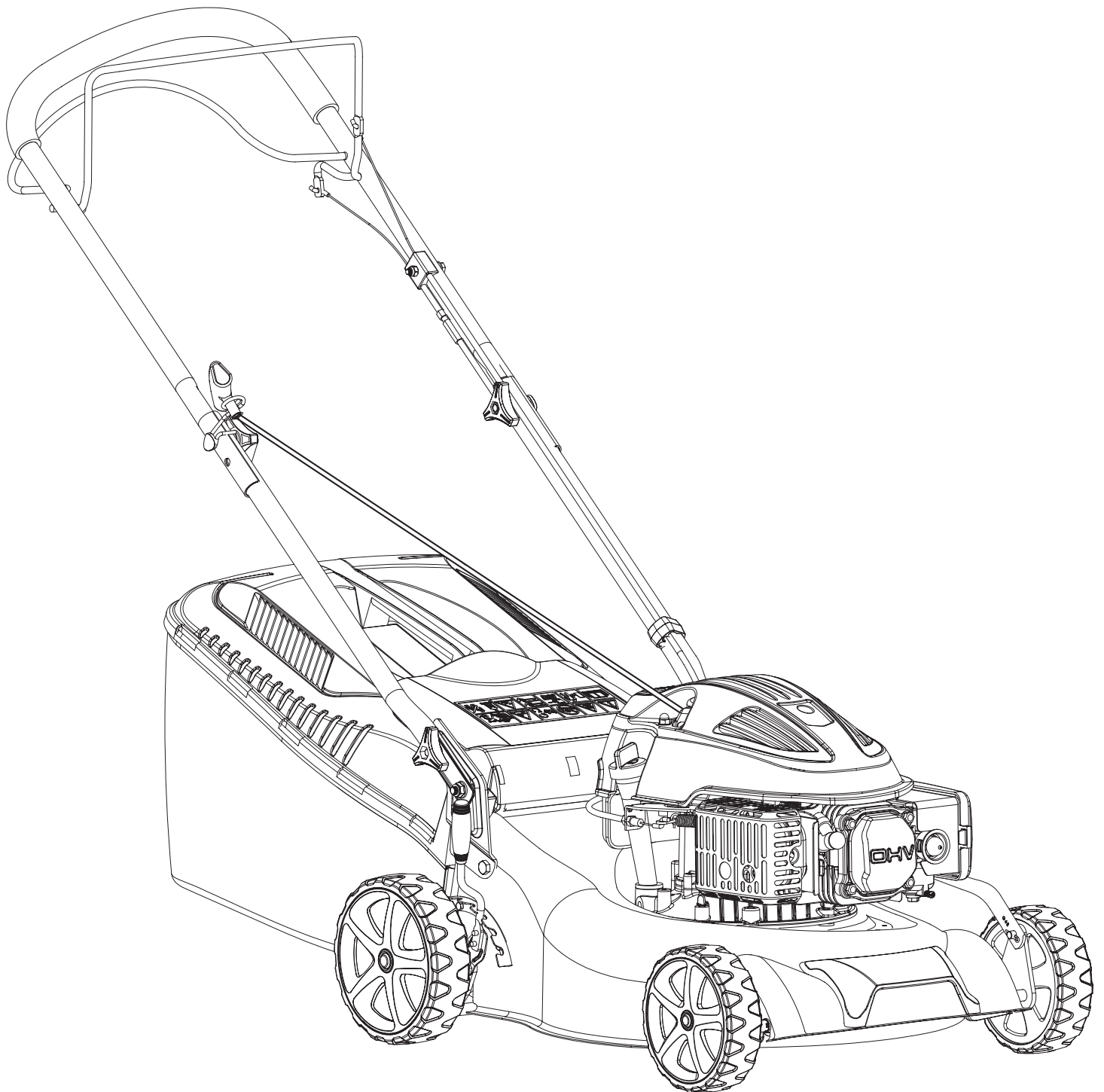


Ersatzteilliste

MLS-42R

Artikel Nummer 10425

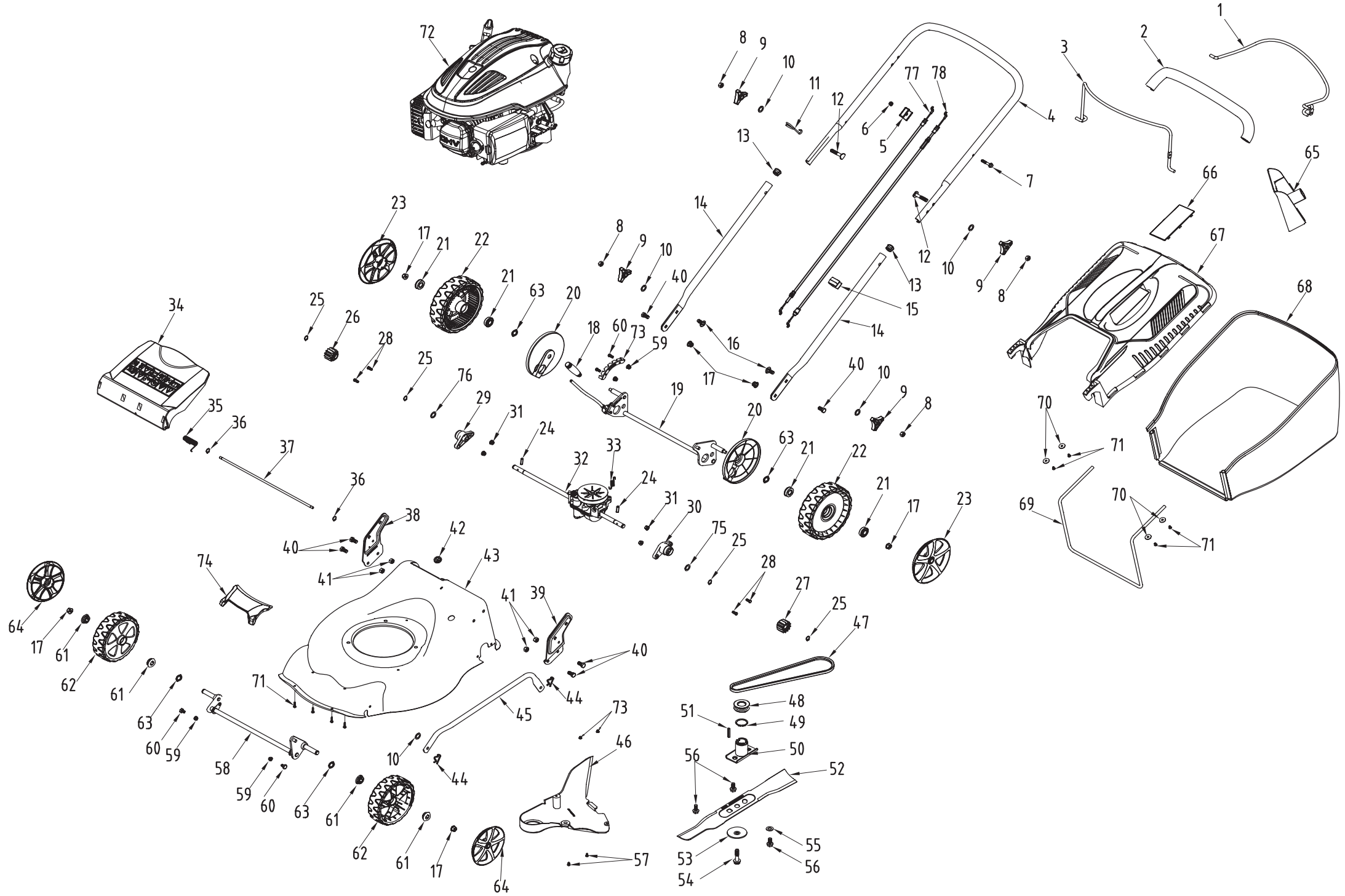


Inhalt

MLS-42R.	3
ET-Nummern	4
ET-Nummern	5

Herkules Bezeichnung	MLS-42R
Antrieb	Radantrieb 4 in1
Motor Hersteller	Herkules
Motor Bezeichnung	Y100V OHV
Motor Leistung (cc/kw/rpm)	99/2.0/3000
Benzintank Volumen (l)	0,8
Öltankvolumen (l)	0,45
Mähdeck	Stahl
Schnittbreite (mm)	420mm
Schnitthöhenverstellung	zentral 25-75mm in 6 Positionen
Geschwindigkeit(Km/h)	
Rad Größe (mm)	152mm (vorn)/180mm (hinten)
Funktionen	Fangen, mulchen, laubsammeln, heckauswurf
Grasfangkorb Volumen (l)	45
Grasfangkorb Typ	Fangsack mit oberer Kunststoffschale
Maße über alles (mm)	1330*500*980
Netto Gewicht (Kg)	24,00
Zertifikate	GS, CE, EMC

MLS-42R



ET-Nummern

Pos.	Artikel Nummer	Beschreibung	Anzahl	Anmerkung
1	G2380000001	Antriebszuschalthebel	1	
2	G2320000000	Schutzüberzug	1	
3	G2360000028	Bügel für Motorstop	1	
4	G2340000001	Oberholm	1	
5	G339X100000	Kabelhalter Kunststoff	1	
6	B2011B00000	Mutter M6	1	
7	B1066B06032	Schraube M6X32	1	
8	B2020W00000	Mutter M8	4	
9	G33C1100011	Knebelmutter	4	
10	B5019W00000	Unterlegscheibe Ø 8.5X16X1.5	5	
11	G23K0000000	Starterseilführung	1	
12	B1088W08050	Schraube M8X50	2	
13	G23J0000000	Holmverschluss	2	
14	G23B0000001	Unterholm	2	
15	G33H0000000	Kabelführung	1	
16	B1010W08025	Schraube M8X25	2	
17	B2017W00000	Mutter M8	6	
18	G2440000028	Griff für Höhenverstellung	1	
19	G2490000000	Hinterachse Kpl.	1	
20	G24AA000000	Innere Radabdeckung	2	
21	B0019W00000	Lager 12.7X28.6X8	4	
22	G24G0000000	Hinterrad mit Antrieb Kpl. 17,78 cm	2	
23	G24R0000008	Radkappe hinten 17,78 cm	2	
24	G34AN000000	Radmitnehmerstift	2	
25	BP006B00000	Wellensicherungsring A-Typ	4	
26	G34AH000000	Antriebsritzel rechts 13Z	1	
27	G34AG000000	Antriebsritzel links 13Z	1	
28	B1053W05012	Schraube M5X12	4	
29	G24D1000000	Rechte Achslagerung	1	
30	G24D0000000	Linke Achslagerung	1	
31	B2007W00000	Mutter M5	4	
32	G24AP000000	Getriebe G42S	1	
33	G24AJ000000	Spannfeder für Getriebe	1	
34	G26A0000010	Auswurfdeflektor	1	
35	G26H0000000	Feder für Auswurfdeflektor	1	
36	B9011B00000	Sicherungsring	2	
37	G26D0000000	Welle für Auswurfdeflektor	1	
38	G22C0000000	Rechter Holmhalter	1	
39	G22B0000000	Linker Holmhalter	1	
40	B1036W08015	Schraube M8X15	6	
41	B2009W00000	Mutter M8	4	
42	G32E0000000	Kabelführung	1	
43	G2211100028	Mähgehäuse MLS-42R	1	
44	BB004W00000	Sicherungssplint D2X20	2	

ET-Nummern

Pos.	Artikel Nummer	Beschreibung	Anzahl	Anmerkung
45	G2410000000	Verbindungsstange Höheneinstellung	1	
46	G2230000000	Keilriemenabdeckung	1	
47	BA007B00000	Keilriemen LI 710	1	
48	G24AW000000	Keilriemenscheibe Motor	1	
49	B9009B00000	Sicherungsring	1	
50	G2530000000	Messerkupplung für Antriebsmäher	1	
51	BE001W00000	Keil	1	
52	G2510000000	Messer 43,18 cm	1	
53	G3520000000	Druckscheibe	1	
54	B1001B00000	Messerschraube	1	
55	B5029W00000	Unterlegscheibe Ø 8.5X20X1	1	
56	B1077W08025	Schraube M8X25	3	
57	B3022W00000	Schneidschraube ST4.8X12	2	
58	G2450000000	Vorderachse Kpl.	1	
59	B2008W00000	Mutter M6	4	
60	B1057W06010	Schraube M6X10	4	
61	G24BG000000	Kunststofflager	4	
62	G24E0000000	Vorderrad Kpl. 15,24 cm	2	
63	B6009B00000	Federscheibe	4	
64	G24P2000008	Radkappe vorne 15,24 cm	2	
65	G26L0000000	Mulchverschluss	1	
66	G2661120010	Deckel für Fangkorboberteil 45L	1	
67	G2641110010	Fangkorboberteil 45L	1	
68	G2641300E00	Fangsack 45L	1	
69	G2641200000	Metallstrebe 45L	1	
70	B5032W00000	Unterlegscheibe Ø 5X32X1,2	4	
71	B3033W00000	Schneidschraube ST4.2X9.5	8	
72	Y1100000028	Y100V Motor	1	
73	G24BC000000	Höheneinstellsegment	2	
74	G2240000010	Vorderer Griff	1	
75	B5031W00000	Unterlegscheibe Ø 13.2X24X3	1	
76	B5030W00000	Unterlegscheibe Ø 12.5X24X1.5	1	
77	G239XX00100	Motorbremszug	1	
78	G239XY00000	Kupplungsbowdenzug	1	