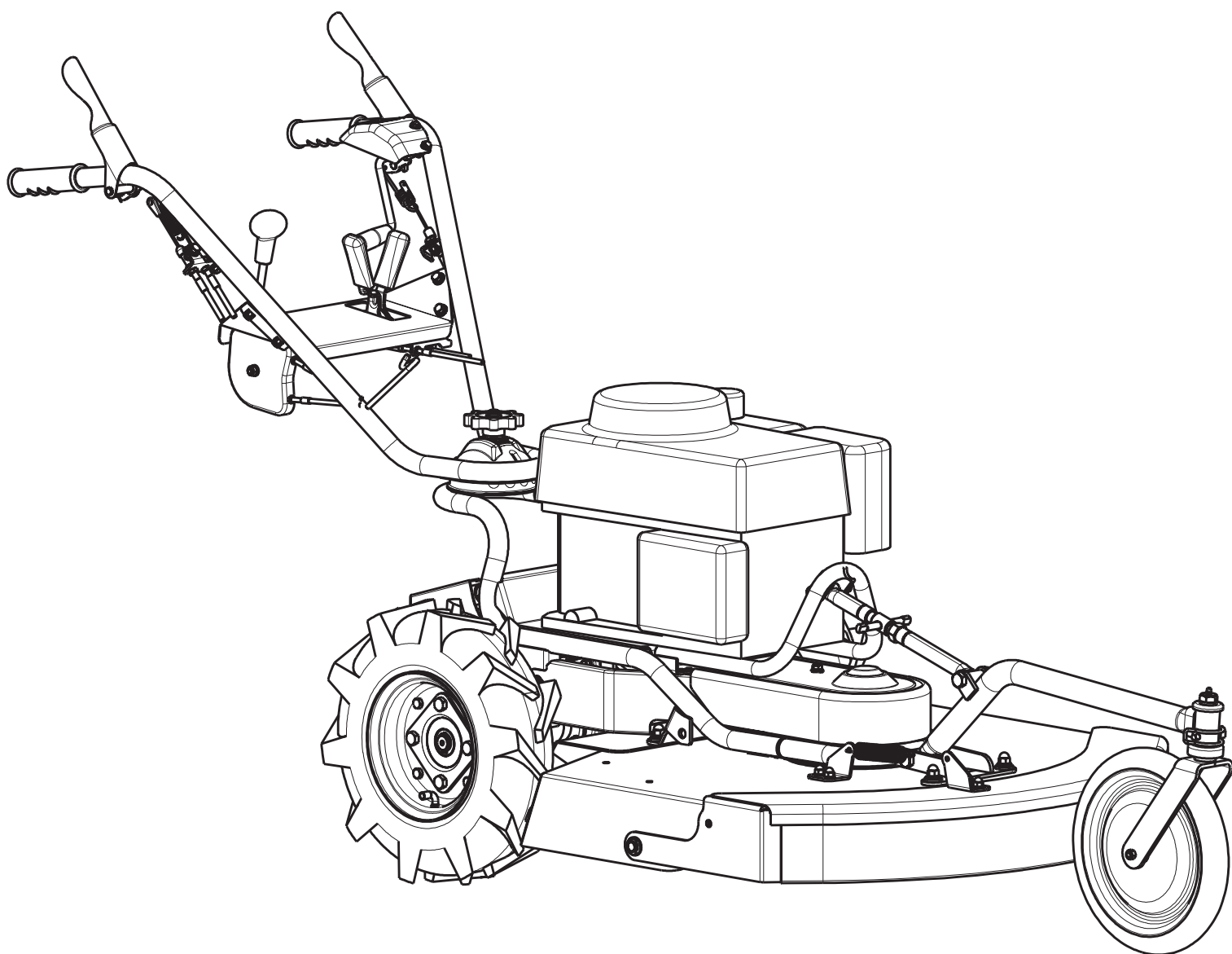


Ersatzteilliste SH71BL
Artikel Nummer SH71BL
Serie XJ14A0001-XJ14B00179

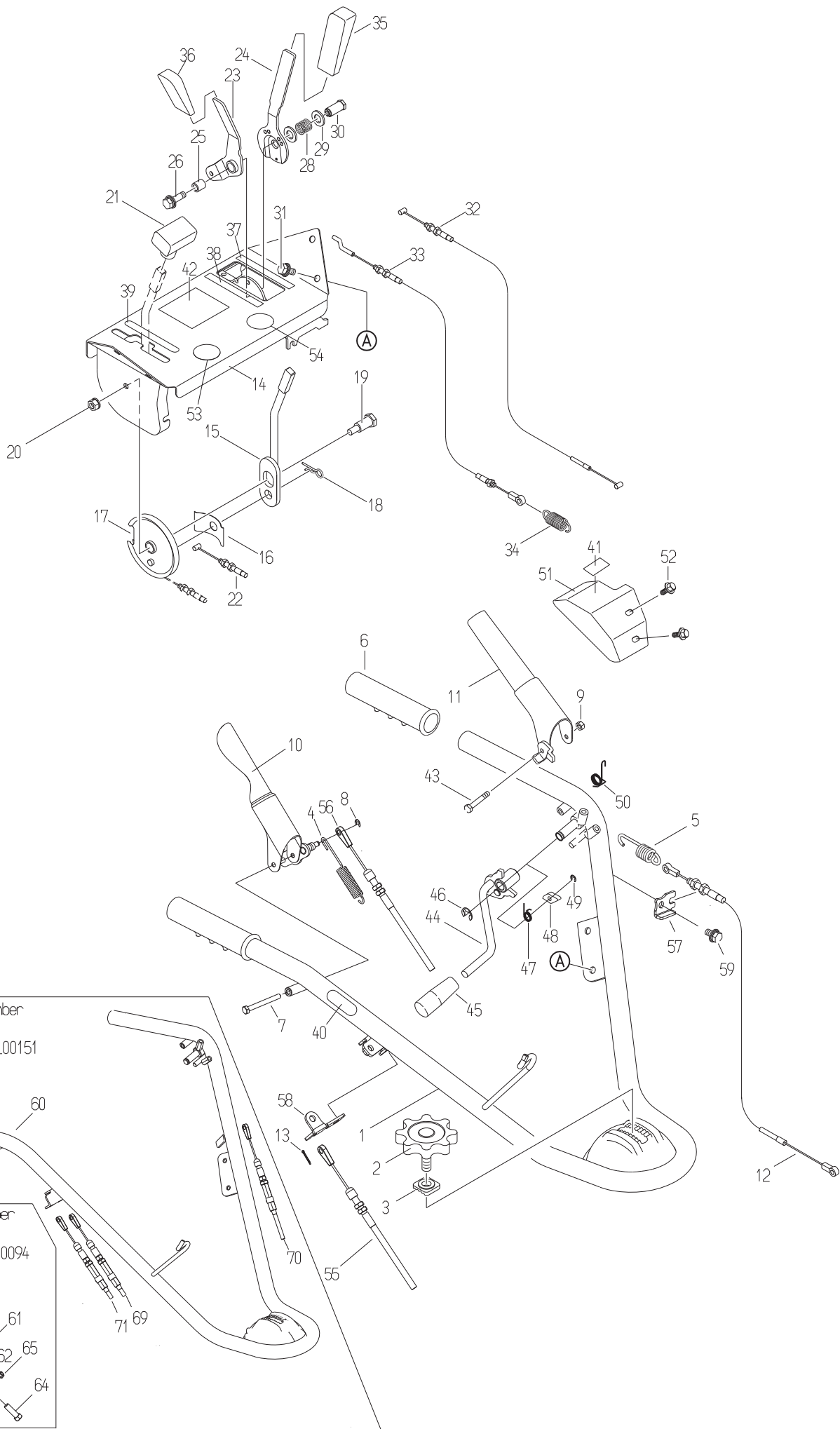


Inhalt

Holm 1-44 4
ET-Nummern 1-44	5
Holm 45-71 6
ET-Nummern 45-71	7
Rahmen 8
ET-Nummern	9
Motoranbauteile10
ET-Nummern	11
Vorderrad12
ET-Nummern	13
Getriebe Kpl. & Getriebeanbauteile.14
ET-Nummern	15
Getriebe 1-4816
ET-Nummern 1-48	17
Getriebe 49-8118
ET-Nummern 49-81	19
Mähdeck & Messer 1-4220
ET-Nummern 1-42	21
Mähdeck & Messer 43-5222
ET-Nummern 43-52.	23
Hinterräder24
ET-Nummern	25

Holm 1-47

GXV340

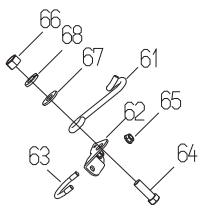


Serial Number

SH71 ~XJ13L00151

Serial Number

SH71 ~XJ13F00094

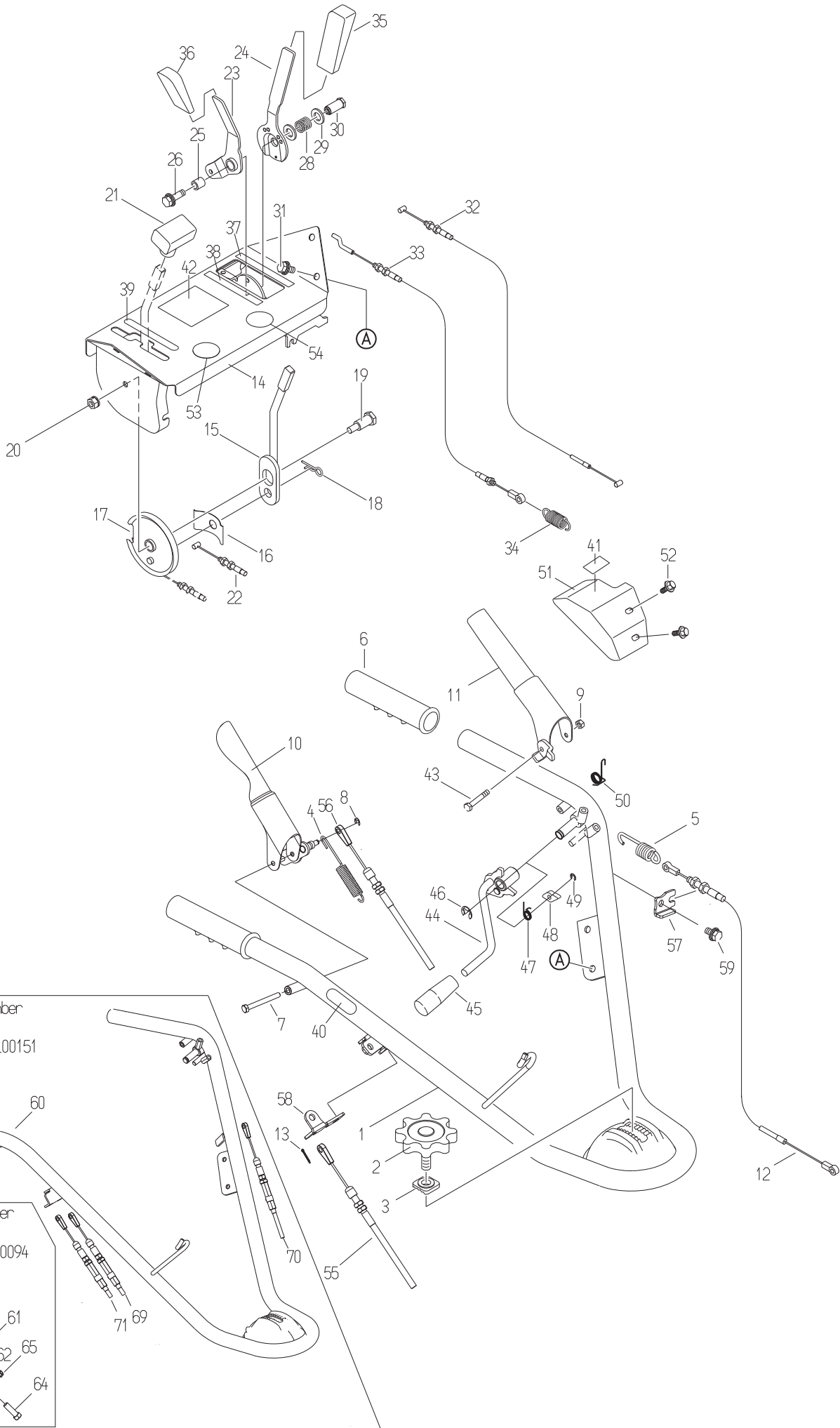


ET-Nummern 1-47

Position	Artikelnummer	Beschreibung	Anzahl	Anmerkung
1	0257-10120	Holm	1	XJ13M00153~
2	80-1516-108-00	Griffschraube	1	
3	0013-10300	Gezahnte Sperrscheibe	1	
4	0211-20600	Feder für Bremshebel	1	
5	80-1417-966-00	Feder für Antriebsbowdenzug	1	
6	83-1560-414-00	Griff 27	2	
7	89-1113-060552	Sechskantschraube (8T) M6*55	1	
8	89-2521-000050	E-Typ Sicherungsring 5	4	
9	89-1551-060002	U-Typ Mutter M6	2	
10	0220-10200	Zuschalthebel Fahrtrieb	1	
11	80-1417-251-20	Zuschalthebel Messer	1	
12	0257-70300	Bowdenzug Messerzusaltung	1	XJ13M00153~
13	89-2132-060002	Federstecker 6 (mit Anschlag)	1	
14	80-1417-223-00	Armaturenräger Kpl.	1	
15	80-1417-263-00	Schalthebel	1	
16	80-1310-268-00	Verdrehsicherung	1	
17	80-1417-266-10	Seilrolle B	1	
18	89-2131-120002	Federstecker 12	1	
19	80-1210-267-00	Achse für Seilrolle	1	
20	89-1543-080002	Mini Mutter (SW) M8	1	
21	83-1417-435-00	Griff (rot)	1	
22	0257-70400	Schaltzug	2	
23	80-1484-273-10	Differentialhebel	1	
24	80-1437-261-00	Gasgriff (GXV270 & 340)	1	
25	80-1020-270-00	Innerer Bund	1	
26	89-1239-080302	Mini Sechskantschraube (PWSW) M8*30	1	
28	80-1020-263-00	Feder für Bedienhebelachse	1	
29	89-1711-120003	Flache U-Scheibe 12	1	
30	80-1020-262-00	Achse für Bedienhebel	1	
31	89-1233-080162	Mini Sechskantschraube (PWSW) M8*16	4	
32	83-1437-952-10	Gasbowdenzug (GXV270 370) SH71	1	
33	0257-70200	Differentialsperrbowdenzug	1	
34	80-1417-155-00	Feder	1	
35	80-1484-262-00	Griff (rot) GXV270 & 340	1	
36	80-1515-262-00	Griff (schwarz)	1	
37	80-1020-911-10	Aufkleber Gas (Kawasaki) SH60	1	
38	80-1417-906-10	Aufkleber Diff.-Sperr	1	
39	80-1417-911-10	Aufkleber Schaltung	1	
40	80-1417-914-10	Aufkleber Fahrtrieb	1	
41	80-1417-918-10	Aufkleber Messer	1	
42	0258-71100	Aufkleber SH 71H	1	
43	89-1113-060552	Sechskantschraube (8T) M6*55	1	
44	0231-25200	Einschalthebel Messer	1	
45	80-1417-255-00	Griff (rot) 10	1	
46	89-2521-000100	E-Typ Sicherungsring 10	1	
47	80-1417-972-20	Rückzugsfeder	1	

Holm 48-71

GXV340

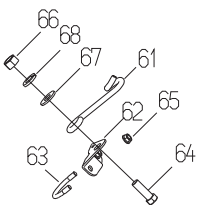


Serial Number

SH71 ~XJ13L00151

Serial Number

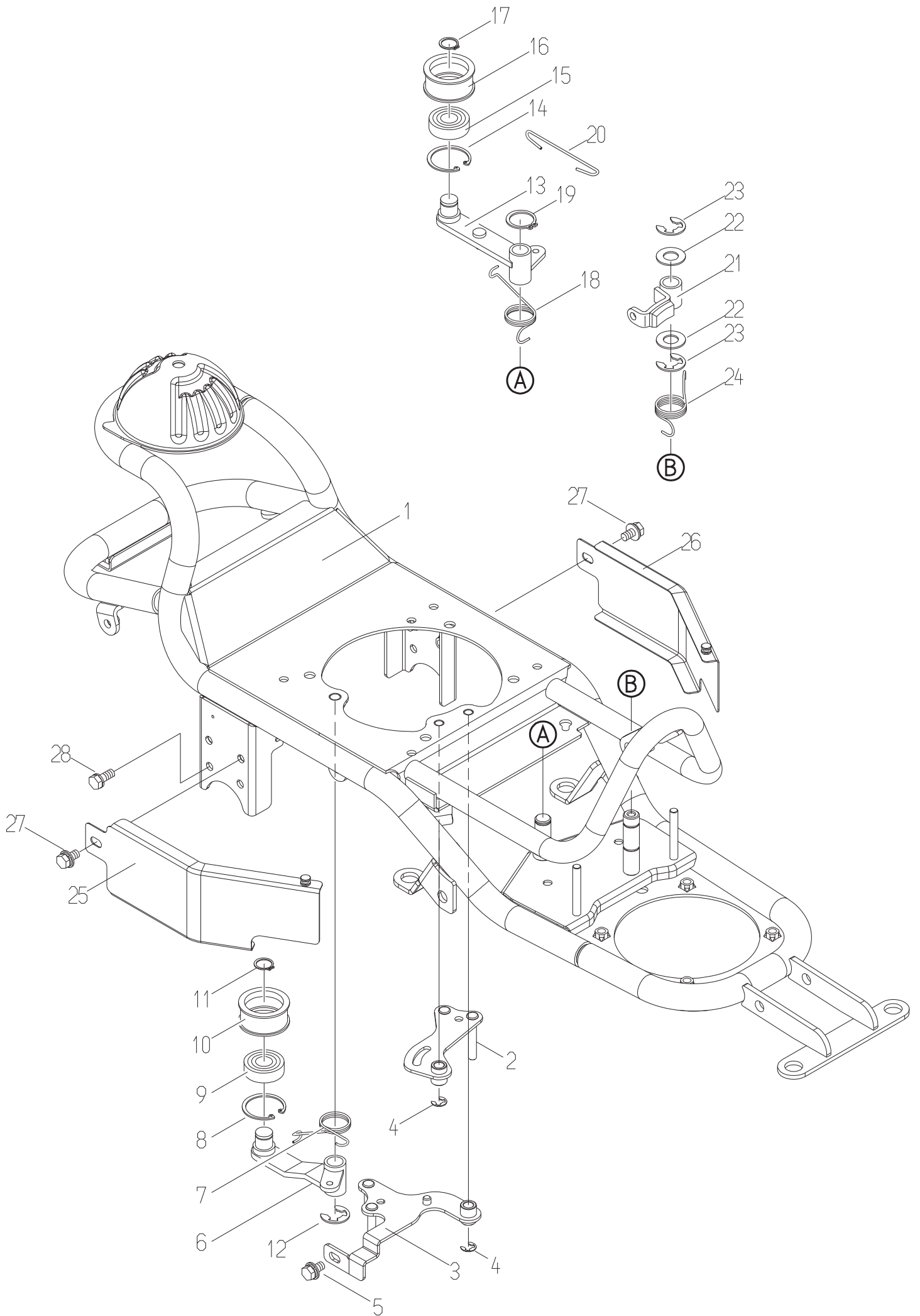
SH71 ~XJ13F00094



ET-Nummern 48-71

Position	Artikelnummer	Beschreibung	Anzahl	Anmerkung
48	80-1417-253-00	Arretierung	1	
49	89-2521-000050	E-Typ Sicherungsring 5	1	
50	80-1417-973-10	Rückzugsfeder	1	
51	0220-10300	Obere Abdeckung	1	
52	89-1137-060122	Sechskantschraube (PW) M6*12	1	
53	0215-83200	Aufkleber Schutzausrüstung	1	
54	0223-72910	Aufkleber Hangwarnung	1	
55	0257-70510	Bremsbowdenzug	1	XJ13M00153~
56	0257-70110	Antriebsbowdenzug	1	XJ13M00153~
57	0257-10300	Aufnahme für Messerbowdenzug	1	XJ13M00153~
58	0257-10500	Aufnahme für Antriebsbowdenzug	1	XJ13M00153~
59	89-1233-080202	Mini Sechskantschraube (PWSW) M8*20	3	XJ13M00153~
60	0257-10110	Holm	1	~XJ13L00151
61~68	0258-10000	Starterseilhalter Satz	1	~XJ13F00094
61	0258-10100	Starterseilhalter	1	~XJ13F00094
62	0212-11100	Halter für Stopschalter	1	~XJ13F00094
63	0212-71400	U-Schraube 27,2	1	~XJ13F00094
64	89-1213-120302	Mini Sechskantschraube (8T) M12*30	1	~XJ13F00094
65	89-1531-060143	Sechskantbundmutter M6	2	~XJ13F00094
66	89-1611-120042	Mini Sechskantmutter M12	1	~XJ13F00094
67	89-1713-120002	Flache Scheibe 12 (Groß)	1	~XJ13F00094
68	89-1750-120002	Federscheibe 12	1	~XJ13F00094
69	0220-70100	Antriebsbowdenzug	1	~XJ13L00151
70	0220-70210	Bowdenzug Messerzusaltung	1	~XJ13L00151
71	0220-70300	Bremsbowdenzug	1	~XJ13L00151

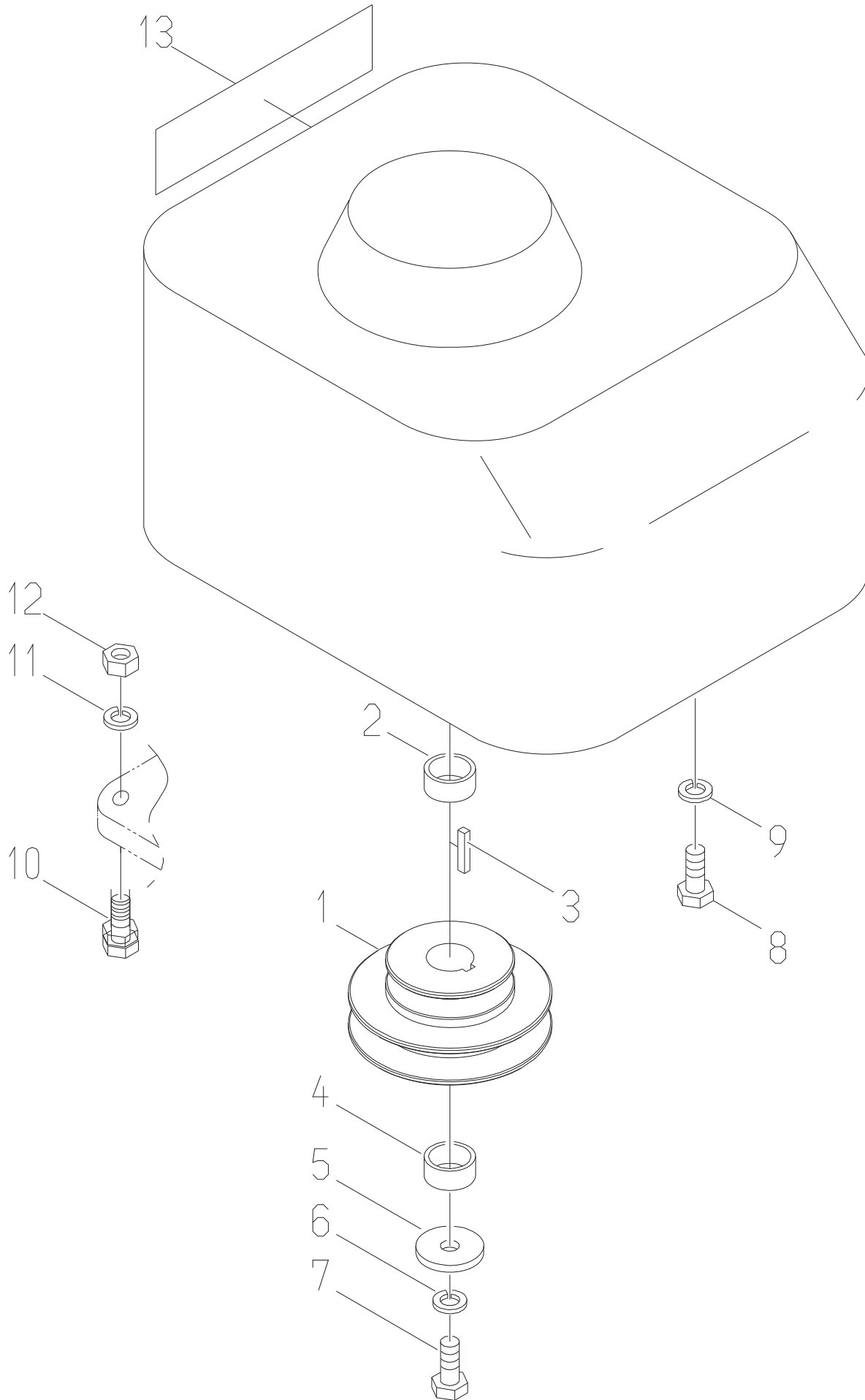
Rahmen



ET-Nummern

Position	Artikelnummer	Beschreibung	Anzahl	Anmerkung
1	0257-20100	Rahmen Kpl.	1	
2	0257-40300	Keilriemenführung A	1	
3	0257-40500	Keilriemenführung B	1	
4	89-2521-000080	E-Typ Sicherungsring 8	2	
5	89-1233-080162	Mini Sechskantschraube (PWSW) M8*16	1	
6	0231-54200	Spannarm	1	
7	80-1417-552-00	Rückzugsfeder	1	
8	89-2512-000400	Sicherungsring 40	1	
9	89-3115-062034	Kugellager 6203 2RS	1	
10	83-1032-765-00	Tension Spannrolle	1	
11	89-2511-000170	Sicherungsring 17	1	
12	89-2521-000150	E-Typ Sicherungsring 15	1	
13	0320-50100	Spannarm Messerkeilriemen	1	XJ13L00146~
13	0231-54600	Spannarm Messerkeilriemen	1	~XJ13K00145
14	89-2512-000400	Sicherungsring 40	1	
15	89-3115-062034	Kugellager 6203 2RS	1	
16	83-1032-765-00	Tension Spannrolle	1	
17	89-2511-000170	Sicherungsring 17	1	
18	80-1417-568-10	Rückzugsfeder	1	
19	0320-74200	Sicherungsring S16	1	XJ13H00095~
19	89-2521-000150	E-Typ Sicherungsring 15	1	~XJ13F00094
20	0320-74100	Bremsgestänge	1	XJ13L00146~
20	0257-41100	Bremsgestänge	1	~XJ13K00145
21	0231-37100	Messerbremse	1	
22	83-1020-363-00	Anlaufscheibe 16*24*1	2	
23	89-2521-000150	E-Typ Sicherungsring 15	2	
24	80-1417-373-00	Rückzugsfeder	1	
25	0257-60100	Wartungsklappe rechts	1	
26	0257-60300	Wartungsklappe links	1	
27	89-1233-080162	Mini Sechskantschraube (PWSW) M8*16	2	
28	89-1235-080162	Mini Sechskantschraube (SW) M8*16	4	
29	89-1750-080002	Federscheibe 8	4	

Motoranbauteile

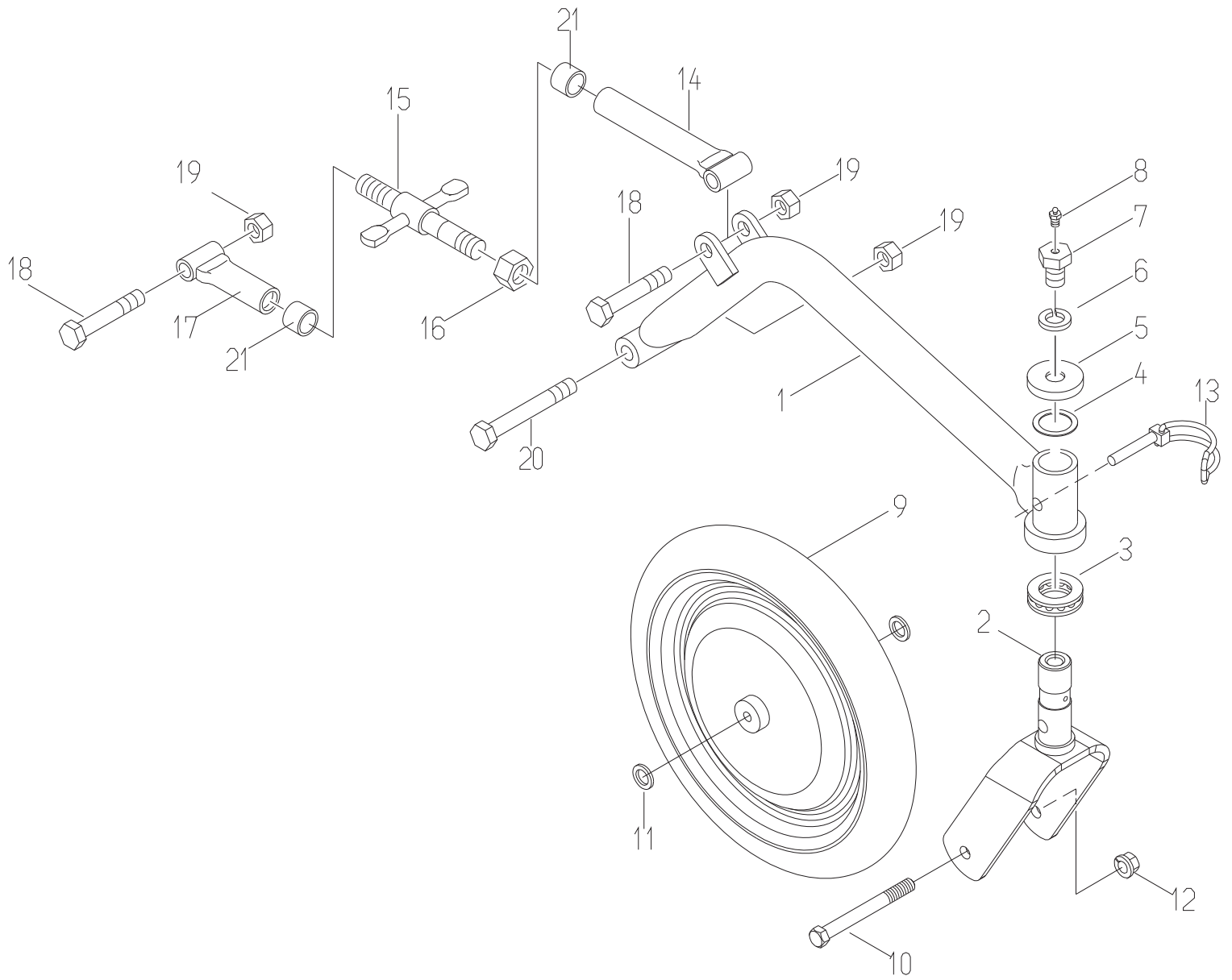


GXV340

ET-Nummern

Position	Artikelnummer	Beschreibung	Anzahl	Anmerkung
1	0258-40100	Motorriemenscheibe	1	
2	80-1437-516-10	Abstandshülse für Riemenscheibe (L23)	1	
3	83-1437-205-00	Keil 1/4"*40	1	
4	80-1330-515-10	Abstandshülse für Riemenscheibe (L13)	1	
5	83-1482-319-00	U-Scheibe 11*36*4.5	1	
6	89-1750-120002	Federscheibe 12	1	
7	83-1437-115-00	Sechskantschraube (8T) UNF7/16*35	1	
8	83-1482-116-00	Sechskantschraube UNF5/16- 24*25	2	
9	89-1750-080002	Federscheibe 8	2	
10	89-1113-080402	Sechskantschraube (8T) M8*40	2	
11	89-1750-080002	Federscheibe 8	2	
12	89-1511-080042	Sechskantmutter M8	2	
13	0214-72100	Aufkleber Warnung Motor, etc.	1	

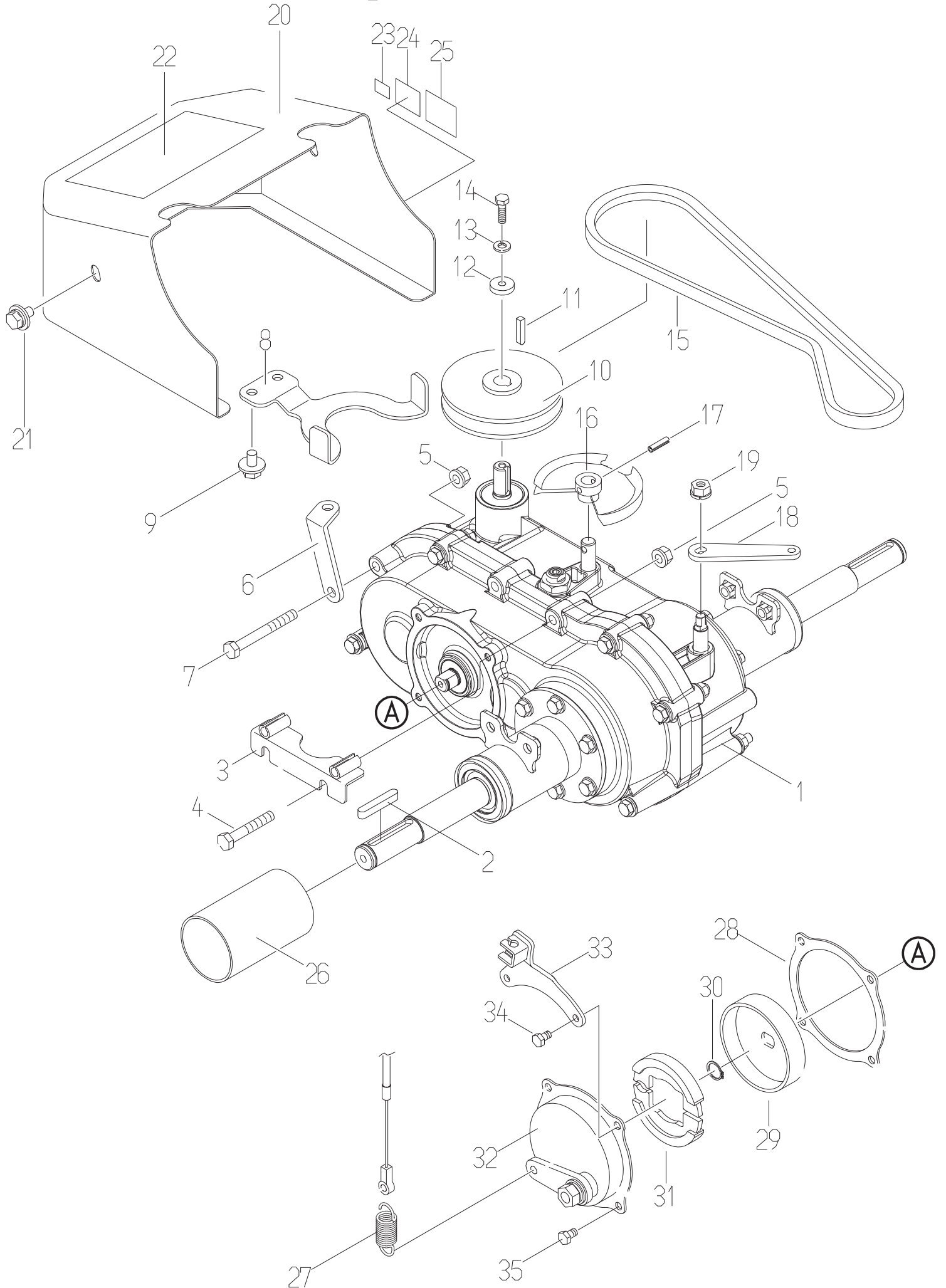
Vorderrad



ET-Nummern

Position	Artikelnummer	Beschreibung	Anzahl	Anmerkung
1	0258-60410	Arm für Vorderrad	1	
2	0258-60510	Vorderradgabel	1	
3	89-3370-051105	Drucklager 51105	1	
4	83-1783-376-00	U-Scheibe 25*34*1.0	1	
5	0256-60700	Schmutzabdeckung	1	
6	89-1750-140002	Federscheibe 14	1	
7	84-1783-791-00	Verschraubung mit Bohrung	1	
8	83-1415-975-00	Schmiernippel M6	1	
9	0258-70300	Vorderrad	1	
10	89-1213-080802	Sechskantschraube M8*80	1	
11	89-1711-080002	Flache Scheibe 8	2	
12	89-1561-080002	Mutter M8	1	
13	0258-70200	Sicherungssplint 8	1	
14	0231-74200	Schritthöheneinstellung vorne (R)	1	
15	0212-74300	Einstellschraube	1	
16	89-1511-160042	Sechskantmutter M16	1	
17	0212-74100	Aufnahme für Einstellschraube (L)	1	
18	89-1111-120652	Sechskantschraube M12x65	2	
19	89-1551-120002	U-Typ Mutter M12	3	
20	89-1111-120902	Sechskantschraube M12x90	1	
21	0231-74300	Abstandsbuchse für Höheneinstellung	1	

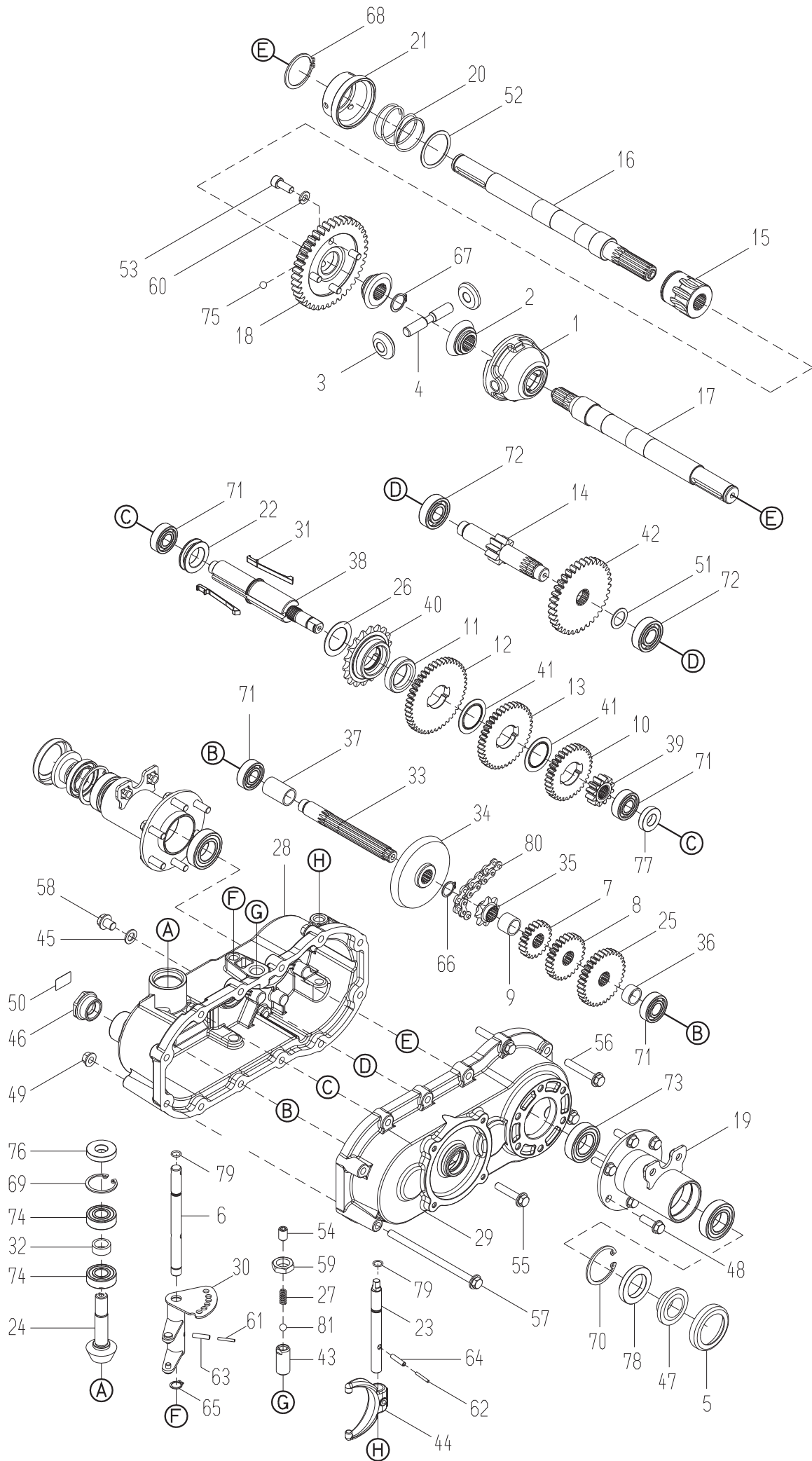
Getriebe Kpl. & Getriebeanbauteile



ET-Nummern

Position	Artikelnummer	Beschreibung	Anzahl	Anmerkung
1	80-1417-100-20	Getriebe Kpl.	1	3,4,28~35 enthaltene Pos.
2	89-2150-070500	Keil 7*50	2	
3	80-1417-195-00	Aufnahme für Schaltzug	1	
4	89-1251-080502	Schraube M8*50	2	
5	83-1484-255-00	Verschlussmutter ZUF M8	12	
6	80-1417-198-00	Transmission Arm	1	
7	89-1251-080702	Schraube M8*70	1	
8	80-1417-527-10	Keilriemenführung	1	
9	89-1233-080162	Mini Sechskantschraube (PWSW) M8*16	3	
10	80-1417-521-10	Getrieberiemenscheibe	1	
11	89-2151-050250	Keil 5*25	1	
12	83-1482-311-00	U-Scheibe 6*22*3.2	1	
13	89-1750-060002	Federscheibe 6	1	
14	89-1113-060202	Sechskantschraube (8T) 6*20	1	
15	89-6122-003600	Keilriemen LA-36	1	
16	80-1417-191-00	Seilrolle A	1	
17	89-2111-050020	Hohlspannstift 5x20	1	
18	80-1417-153-00	Diff.-Sperrarm	1	
19	89-1543-080002	Mini Mutter (SW) M8	1	
20	80-1417-504-10	Getriebeabdeckung	1	
21	89-1233-080162	Mini Sechskantschraube (PWSW) M8*16	2	
22	0223-76100	Aufkleber Warnung (groß)	2	
23	80-1010-933-00	Aufkleber CE	1	
24	80-1020-932-00	Aufkleber Lautstärke 100db	1	
25	N/L	Aufkleber Typenschild	1	
26	80-1437-411-00	Rohr über Achse	2	
27	80-1614-315-00	Feder	1	
28	0207-04100	Dichtung (groß)	1	
29	80-1030-282-00	Bremstrommel	1	
30	89-2511-000150	Sicherungsring (S15)	1	
31	0244-88100	Bremsbelagsatz PA-7	1	
32	80-1030-271-00	Gehäuse für Parkbremse	1	
33	85-1417-291-10	Halter für Bowdenzug	1	
34	83-1035-148-00	Gehäuseschraube	2	
35	83-1020-148-00	Schraube M6*14	2	

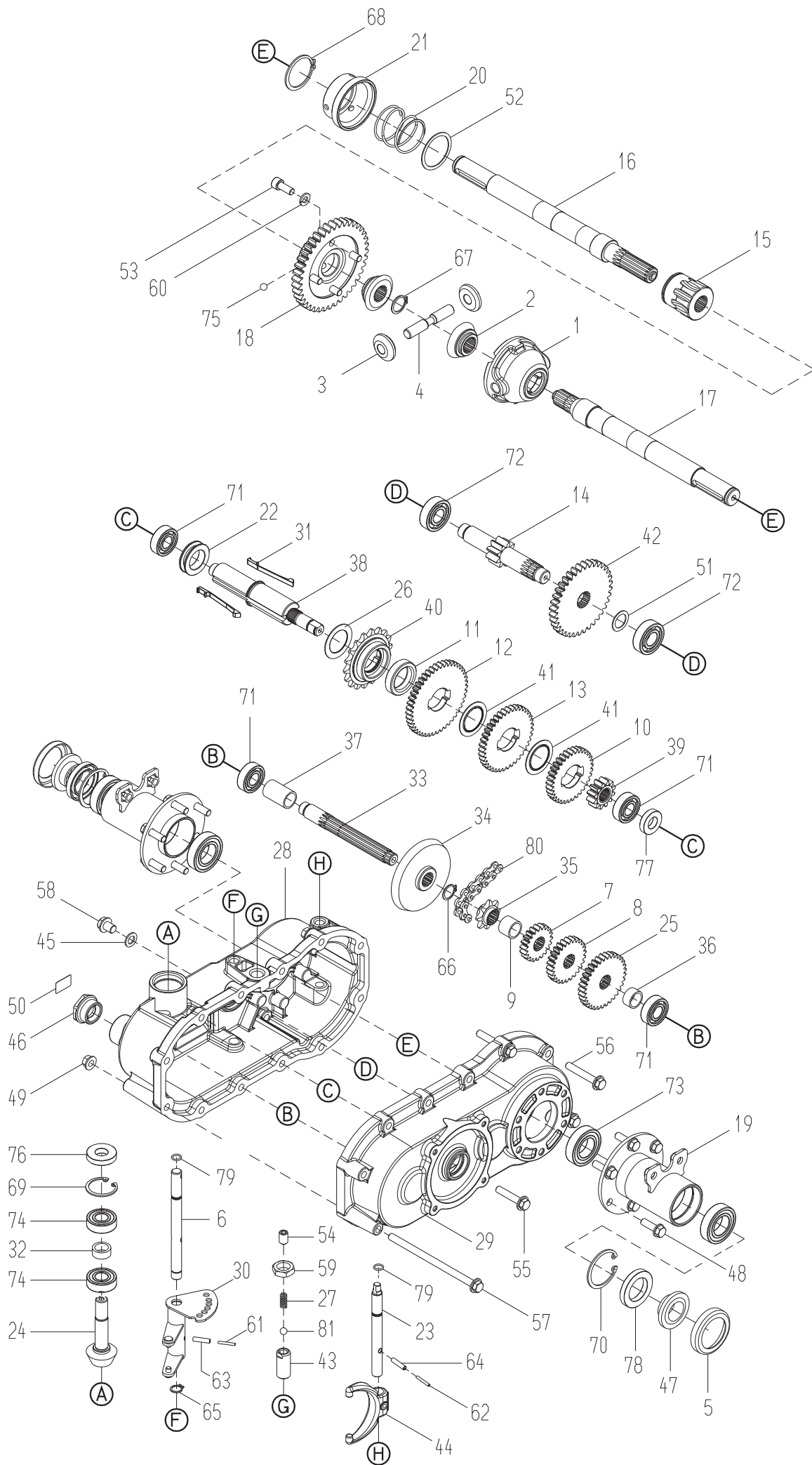
Getriebe 1-48



ET-Nummern 1-48

Position	Artikelnummer	Beschreibung	Anzahl	Anmerkung
1	80-1260-151-00	Diff.- Gehäuse	1	
2	80-1260-152-00	Diff.-Sperrzahnrad	2	
3	80-1260-153-00	Getriebezahnrad 10Z	2	
4	80-1260-155-10	Achse für Diff.-Zahnrad	1	
5	80-1415-441-00	Schmutzschutz	2	
6	80-1417-110-00	Achse für Schaltgabel	1	
7	80-1417-123-00	B Achse Zahnrad 20T	1	
8	80-1417-124-00	B Achse Zahnrad 26T	1	
9	80-1417-129-00	Bund 18*22*16.5	1	
10	80-1417-135-00	C Achse Zahnrad 33T	1	
11	80-1417-136-00	C Achse Bund	1	
12	80-1417-137-00	C Achse Zahnrad 45T	1	
13	80-1417-138-00	C Achse Zahnrad 39T	1	
14	80-1417-142-00	D Achse	1	
15	80-1417-143-10	Diff.-Welle	1	
16	0257-00100	Achse (links) Kpl.	1	
17	0257-00200	Achse (rechts) Kpl.	1	
18	80-1417-148-00	Zahnrad 40Z	1	
19	80-1417-156-00	Achsgehäuse Kpl.	2	
20	80-1417-162-00	Diff- Sperrfeder	1	
21	80-1425-143-00	Diff.- Zuschaltung	1	
22	80-1481-111-00	Schaltmuffe	1	
23	80-1481-116-00	Achse für Schaltgabel	1	
24	80-1481-118-00	A Achse 15Z	1	
25	80-1481-125-00	B Achse Zahnrad 33Z	1	
26	80-1481-139-00	C Achse U-Scheibe 29*40*1.0	1	
27	80-1481-160-00	Feder 1.0	1	
28	80-1482-101-10	Getriebegehäuse (links)	1	
29	80-1482-103-00	Getriebegehäuse (rechts)	1	
30	80-1482-108-00	Schaltgabel	1	
31	80-1482-113-00	Schaltkeil	2	
32	80-1482-119-00	Bund für A Achse 9	1	
33	80-1482-122-00	B Achse	1	
34	80-1482-127-00	Kegelrad 45Z	1	
35	80-1482-128-00	B Achse Ritzel 8Z	1	
36	80-1482-130-00	Bund 18*22*11	1	
37	80-1482-131-00	Bund 18*22*34	1	
38	80-1482-132-10	C Achse	1	
39	80-1482-133-00	C Achse Zahnrad 12Z	1	
40	80-1482-138-00	Ritzel 18Z	1	
41	80-1482-139-00	C Achse Anlaufscheibe 29*44*1.0	2	
42	80-1482-144-00	D Achse Zahnrad 36T	1	
43	80-1482-162-00	Einstellschraube	1	
44	80-1830-113-00	Schaltgabel für Diff.-Sperre	1	
45	83-1020-349-00	Kupferring 10.5*18*1.6	1	
46	83-1032-689-00	Ölanzeige M28	1	
47	83-1415-663-00	Simmerring AP 30.47.7	2	
48	83-1482-143-00	Sechskantschraube M10*25	12	

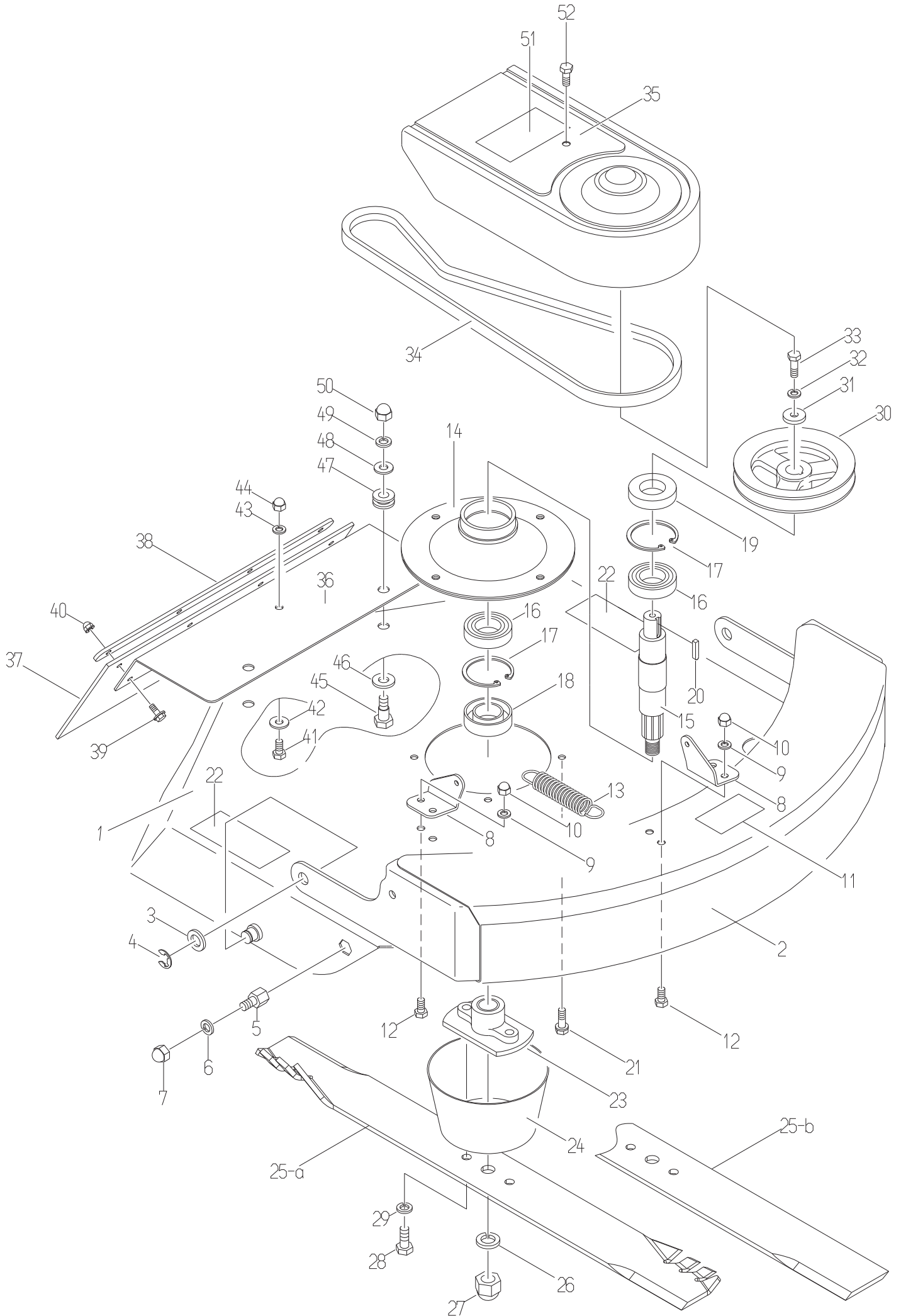
Getriebe 49-81



ET-Nummern 49-81

Position	Artikelnummer	Beschreibung	Anzahl	Anmerkung
49	83-1484-255-00	Verschlussmutter ZUF M8	9	
50	83-1712-923-00	Aufkleber Ölfüllmenge 1.6L	1	
51	83-1830-368-00	Anlaufscheibe 18*26*1.0	1	
52	83-1830-382-00	Anlaufscheibe 40*48*1.0	1	
53	83-1981-149-00	Sechskantschraube mit Bohrung M8*20	4	
54	89-1172-100165	Inbusschraube M10*16	1	
55	89-1251-080403	Bundschraube M8*40	1	
56	89-1251-080503	Bundschraube M8*50	7	
57	89-1251-081403	Bundschraube M8*140	2	
58	89-1252-100123	Bundschraube M10*12 schmal	1	
59	89-1514-160042	Sechskantmutter (3 sort) M16 schmal	1	
60	89-1750-080002	Federscheibe 8	4	
61	89-2120-300252	Hohlspannstift 3*25	1	
62	89-2111-030022	Hohlspannstift 3*22	1	
63	89-2111-050022	Hohlspannstift 5*22	1	
64	89-2111-050022	Hohlspannstift 5*22	1	
65	89-2511-000120	Sicherungsring 12	1	
66	89-2511-000170	Sicherungsring 17	1	
67	89-2511-000200	Sicherungsring 20	1	
68	89-2511-000400	Sicherungsring 40	1	
69	89-2512-000350	Sicherungsring 35	1	
70	89-2512-000470	Sicherungsring 47	2	
71	89-3111-062024	Kugellager 6202	4	
72	89-3111-062034	Kugellager 6203	2	
73	89-3115-060054	Kugellager 6005 2RS	4	
74	89-3115-062024	Kugellager 6202 2RS	2	
75	89-3410-075000	Stahlkugel 7.5	3	
76	89-5111-153507	Simmerring AD 15.35.7	1	
77	89-5121-153007	Simmerring UE 15.30.7	1	
78	89-5121-304707	Simmerring UE 30.47.7	2	
79	89-5221-009000	O-Typ Ring P9	2	
80	89-6513-420024	Kette 420-24L	1	
81	89-3410-080000	Stahlkugel 8	1	

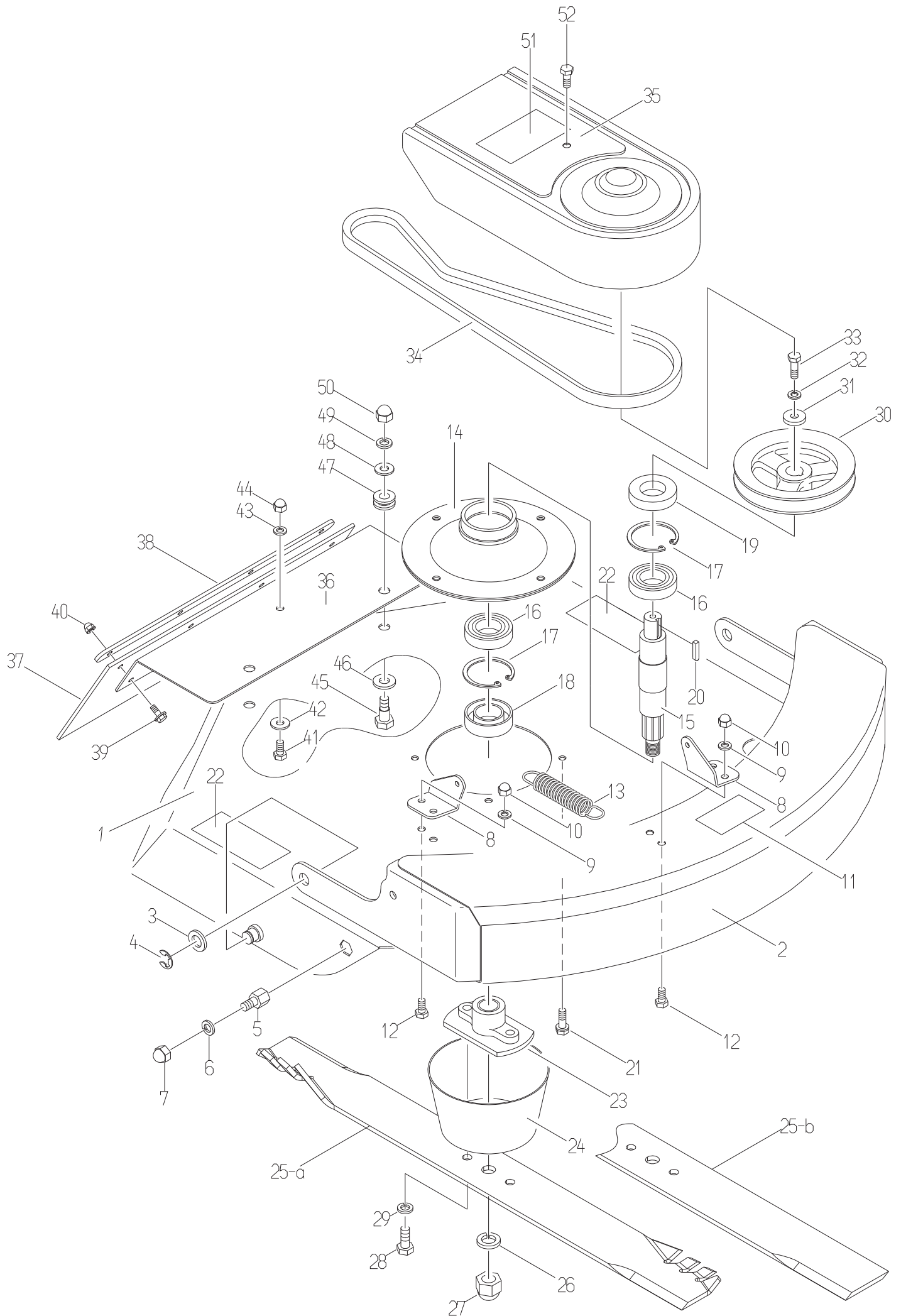
Mähdeck & Messer 1-45



ET-Nummern 1-45

Position	Artikelnummer	Beschreibung	Anzahl	Anmerkung
1	0232-73100	Mähgehäuse Kpl. SH 70		1
2	80-1437-733-00	Vorderer Schutz Kpl.		1
3	83-1630-342-00	U-Scheibe 16*26*2.3		2
4	89-2521-000120	E-Typ Sicherungsring 12		2
5	80-1417-736-00	Fixierschraube für vorderen Schutz		2
6	89-1750-100002	Federscheibe 10		2
7	89-1671-100042	Hutmutter M10		2
8	80-1020-705-30	Federhalter A		2
9	89-1750-080002	Federscheibe 8		4
10	89-1671-080042	Mini Hutmutter M8		4
11	0203-71100	Aufkleber Typ (Shuttle Mower)		4
12	89-1213-080162	Mini Sechskantschraube (8T) M8*16		4
13	80-1417-735-00	Feder		1
14	80-1417-601-00	Gehäuse für Messerwelle		1
15	0231-64100	Messerwelle		1
16	89-3115-060064	Kugellager 6006 2RS		2
17	89-2512-000550	Sicherungsring 55		2
18	0297-08000	Simmerring AP 35.55.16		1
19	89-5121-305512	Simmerring UE 30.55.12		1
20	89-2151-050250	Keil 5*25		1
21	89-1236-080252	Mini Schraube (8T) M8*25		4
22	80-1488-926-10	Aufkleber Warnung Messer		4
23	84-1763-833-00	Messerhalter		1
24	80-1415-836-00	Schutz für Messerhalter		1
25-a	0258-70400	Mulchmesser SH71 original		
25-a	80-1700-000-00	Mulchmesser SH71 Telsnig		
25-b	80-1445-821-00	Messer SH 70		1
26	89-1750-160002	Federscheibe 16		1
27	83-1732-175-00	Hutmutter M16 mit Schraubensicherung		1
28	89-1213-100252	Mini Schraube (8T) M10*25		2
29	89-1750-100002	Federscheibe 10		2
30	80-1415-571-10	Messerriemenscheibe		1
31	80-1020-312-00	U-Scheibe 8*30*3.2		1
32	89-1750-080002	Federscheibe 8		1
33	89-1253-080252	Bundschraube M8*25		1
32	89-6123-004501	Messerkeilriemen SBR-45	High Speed	1
35	0257-60500	Abdeckung Riemenscheibe		1
36	0232-75100	Hinterer Schutz SH71		1
37	80-1437-781-10	Hintere Prallplatte SH71		1
38	80-1437-785-10	Aufnahme für Prallplatte SH71		1
39	89-1137-060152	Schraube (PW) M6*15		4
40	89-1581-060042	Bundhutmutter M6		4
41	89-1253-080162	Bundschraube (8T) M8*16		1
42	89-1714-080002	Flache U-Scheibe 8		1
43	89-1750-080002	Federscheibe 8		1
44	89-1671-080042	Mini Hutmutter M8		1

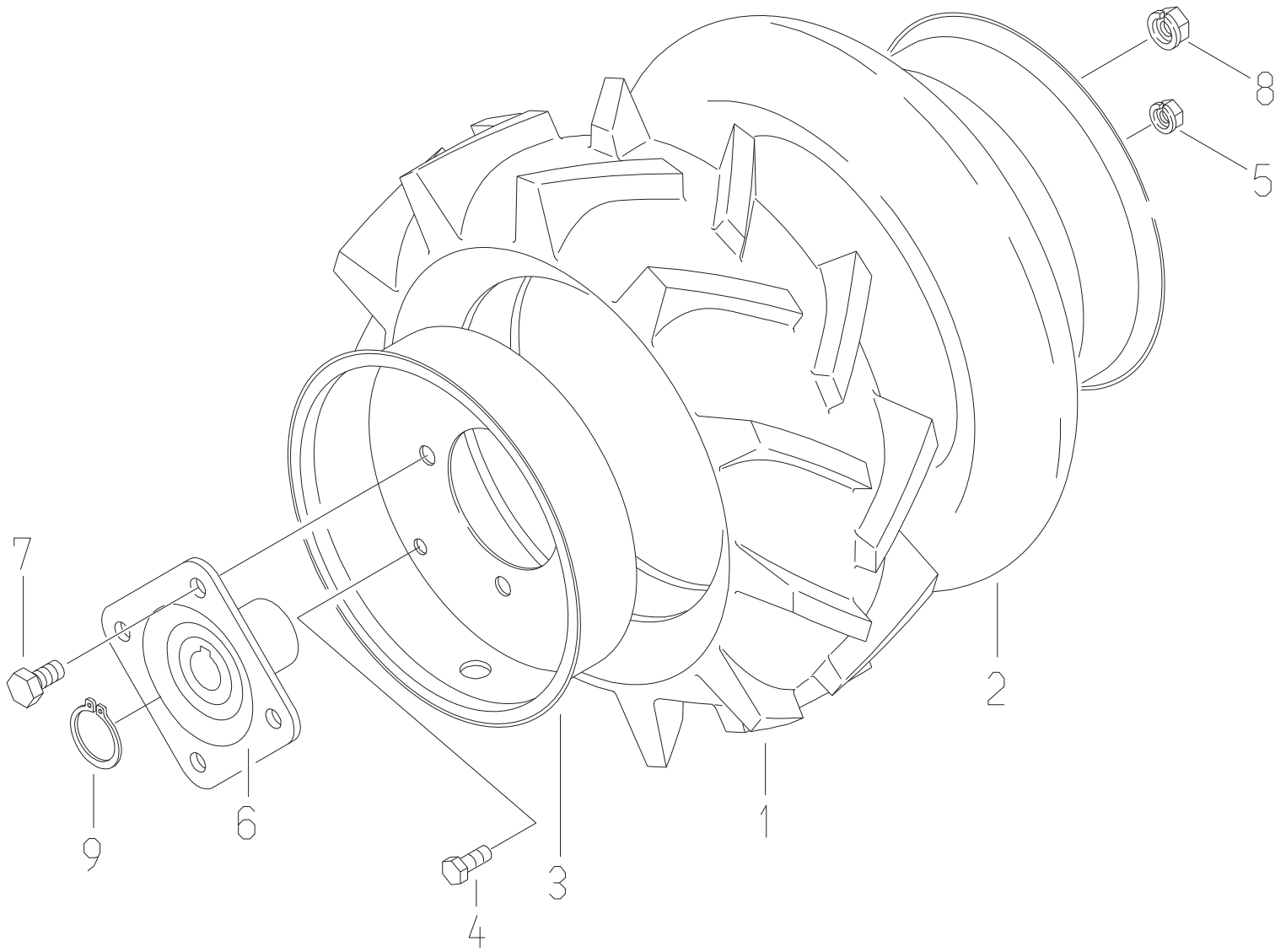
Mähdeck & Messer 46-52



ET-Nummern 46-52

Position	Artikelnummer	Beschreibung	Anzahl	Anmerkung
45	80-1450-709-00	Schraube für hinteren Schutz		4
46	89-1714-120002	Flache Scheibe 12		4
47	80-1450-719-00	Gummitülle		4
48	89-1714-100002	Flache Scheibe 10		4
49	89-1750-100002	Federscheibe 10		4
50	89-1671-100042	Hutmutter M10		4
51	80-1488-928-10	Aufkleber Keilriemenlauf		1
52	89-1236-080162	Mini Sechskantschraube (PWSW) M8*16		1

Hinterräder



SH 71BL

ET-Nummern

Position	Artikelnummer	Beschreibung	Anzahl	Anmerkung
1~5	80-1711-411-00	Hinterrad Kpl. (links) SH 71		1
1~5	80-1711-412-00	Hinterrad Kpl. (rechts) SH 71		1
1	80-1711-401-00	Reifen (400-7)		2
2	80-1711-404-00	Schlauch (400-7)		2
3	80-1711-407-00	Felge Kpl. (400-7)		2
4	89-1111-080202	Sechskantschraube M8*20		8
5	89-1543-080002	Mini Mutter (SW) M8		8
6	80-1437-413-10	Radnabe		2
7	89-1111-100202	Sechskantschraube M10*20		8
8	89-1541-080002	Sechskantmutter (SW) M8		8
9	89-2511-000220	Sicherungsring 22		2