



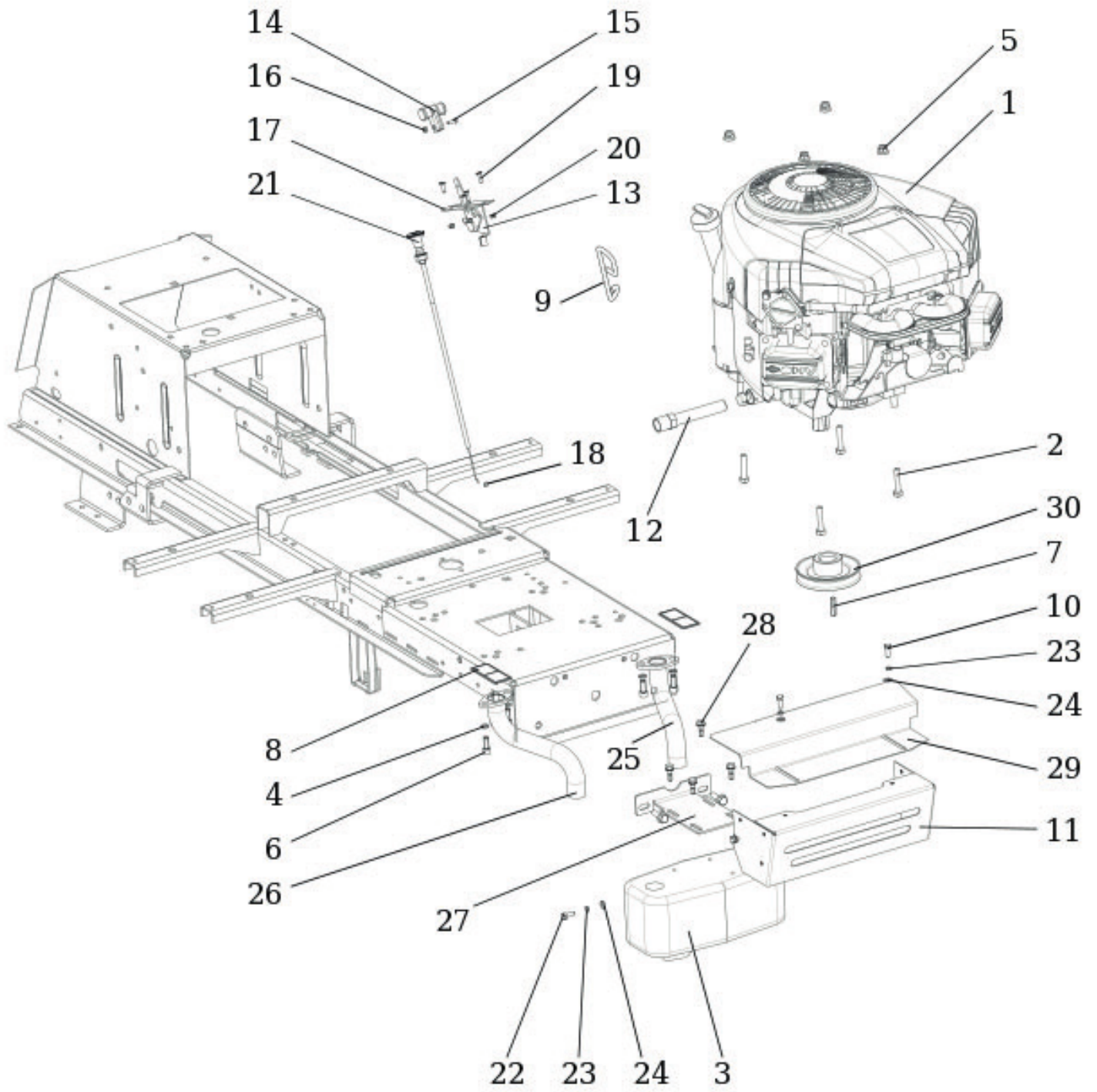
Ersatzteilliste HT 92 16
Ab Seriennummer 0057



Inhalt

Motor & Rahmen		3	
Vorderachse		5	
Lenkung	7		
Mähdeckaushebung		9	
Sitz	11		
Elektrik	13		
Aufkleber	15		
Bedienpanel	17		
Fangsystem	19		
Auswurftrichter & Heckteil		21	
Antrieb	23		
Mähdeck	26		
Motorhaube	28		
Elektrokupplung & Riemenscheiben			30
Keilriemen Mähdeck		32	
Kraftstofftank Fortsetzung		35	

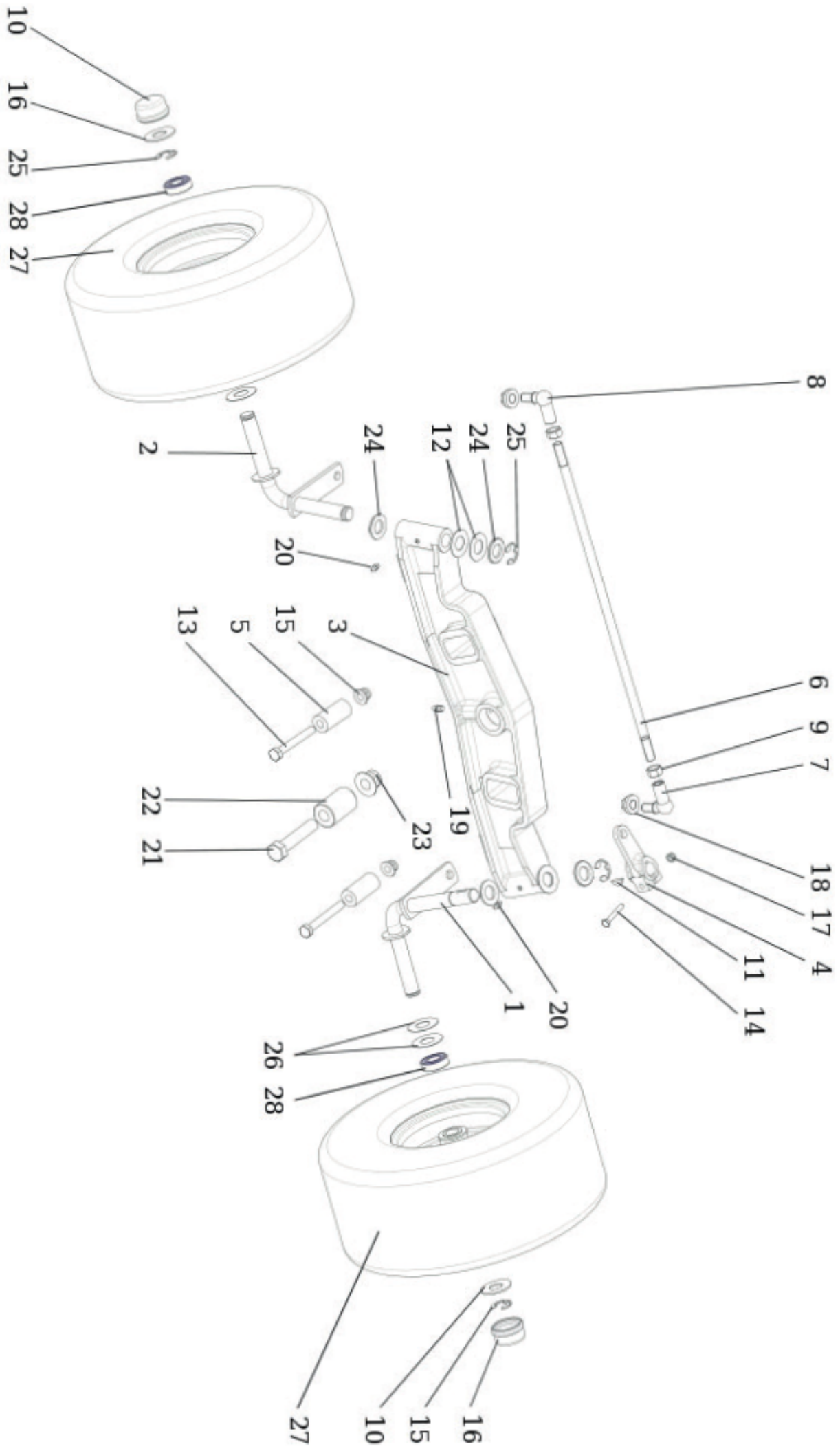
Motor & Rahmen



Motor & Rahmen Fortsetzung

Position	Artikel Nummer	Beschreibung	Anmerkung
1	N482351011	Motor 16 HP INTEK	
2	N309503544	Schraube	M 8X40
3	N443900129	Auspuff Nelson	24500 N-20 V-twin
4	N311214502	Unterlegscheibe	8
5	N532150290	Mutter	M 8 DIN 6926 8 Zinc
6	N309579502	Inbusschraube	5/16x3/4 Unc Zinc
7	S532092312133	Keil	BS 12+15HP
8	N283292223	Aufkleber Hitze im Motorraum	0-8732-337
9	N532980071	Klammer	0-9242-240
10	N309503005	Schraube	M 8X25 KL 100 RIPP V Zinc
11	S532085427293	Auspuffabdeckung	
12	S532927262043	Ölablassrohr	
13	N443900085	Gashebel	9-8071-223
14	N443900138	Griff für Gashebel	0-8060-239
15	N309231535	Schraube	M 4X14 021131.25
16	N311129514	Mutter	M4
17	S532080302873	Verstärkung	
18	N311122501	Mutter	W1/4-20 Unc Zinc.
19	N309251515	Schraube	M 5X16
20	N311129515	Mutter	M5
21	N443612011	Choke	MK01 9-8074-277
22	N309503508	Schraube	M6X16
23	N311214501	Unterlegscheibe	6
24	N311210502	Unterlegscheibe	6.4
25	S532927442193	Auspuffrohr Links	
26	S532927442183	Auspuffrohr Rechts	
27	S532113405013	Halter für Auspuff	
28	N309315016	Schraube	ST 6.3x19 DIN7504-K BN1880
29	S532085415743	Abdeckung für Auspuff	
30	N532151118	Motorriemenscheibe	9-3325-289

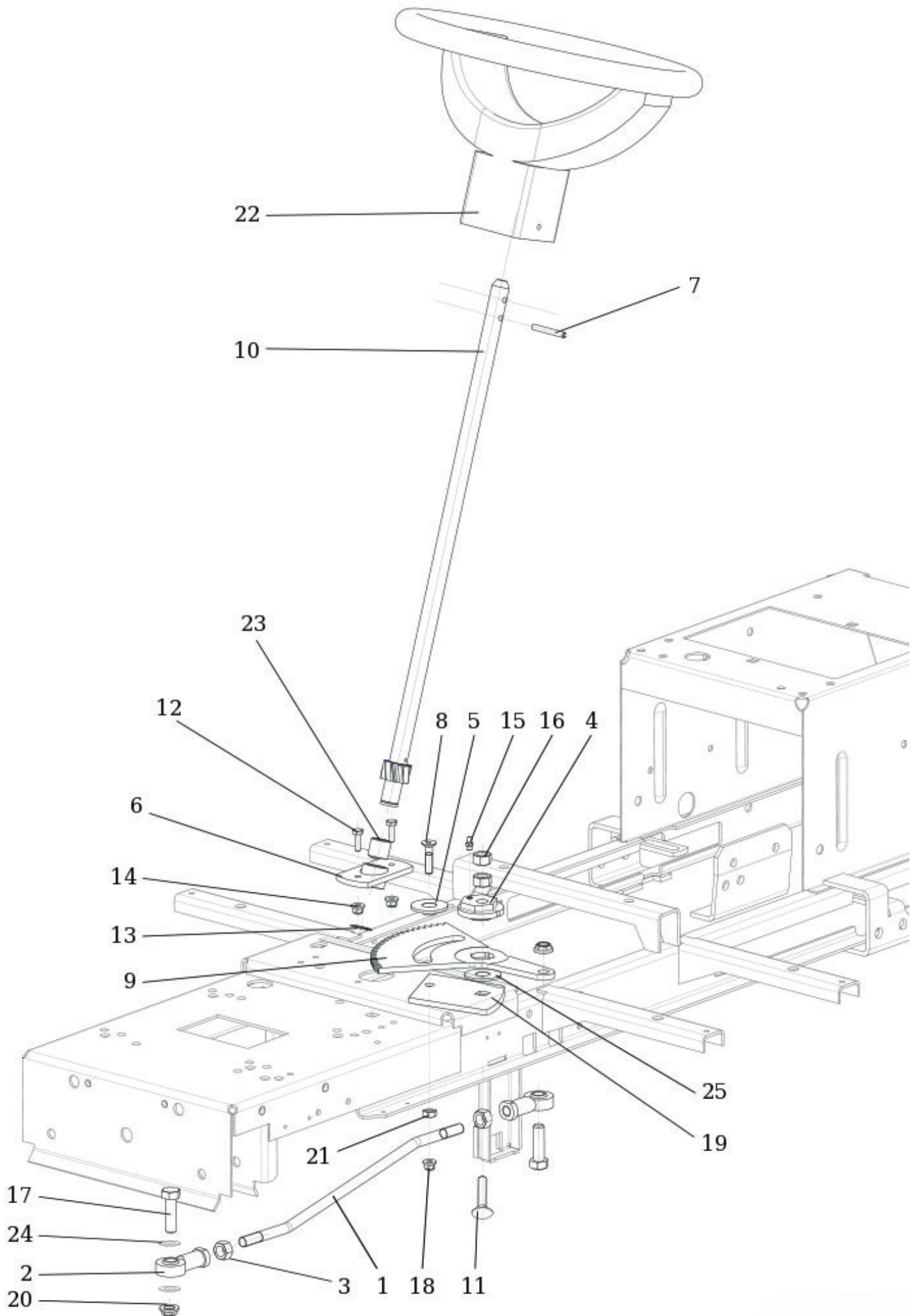
Vorderachse



Vorderachse Fortsetzung

Position	Artikel Nummer	Beschreibung	Anmerkung
1	S532916432263	Achsschenkel Links	
2	S532916432273	Achsschenkel Rechts	
3	S532016542063	Vorderachse	
4	S532080503603	Lenkhebel	
5	S532195203533	Abstandsbuchse	
6	N532980152	Lenkstange	0-9010-569
7	N442073020	Kugelkopf Rechts	16 R DIN71802CS M12
8	N442073019	Kugelkopf Links	16 L DIN71802CS M12
9	N311120539	Mutter	M12 left
10	N532150915	Radkappe	0-8025-237
11	N311728003	Keil	5e7X7.5
12	N311210514	Unterlegscheibe	19
13	N309501527	Schraube	M 10X80
14	N309203524	Schraube	M 6X40
15	N311129523	Mutter	M 10 DIN 6926 Zinc
16	S532092208363	Unterlegscheibe	
17	N311129513	Mutter	M 6
18	N311129521	Mutter	M 12 DIN 6923 8 Zinc. toothed
19	N425111016	Schmiernippel	MK 8x1
20	N425111004	Schmiernippel	MK 6x1
21	N309501524	Schraube	M 8x90
22	S532093202793	Buchse	
23	N311129527	Mutter	M 16 DIN 6926
24	S532092208383	Unterlegscheibe	
25	N311732008	Sicherungsring	15
26	S532092208153	Unterlegscheibe	
27	N532940161	Vorderrad	15X6.0-6 2PR TURF SAVER
28	N324196019	Lager für Vorderrad	3/4 Compensa

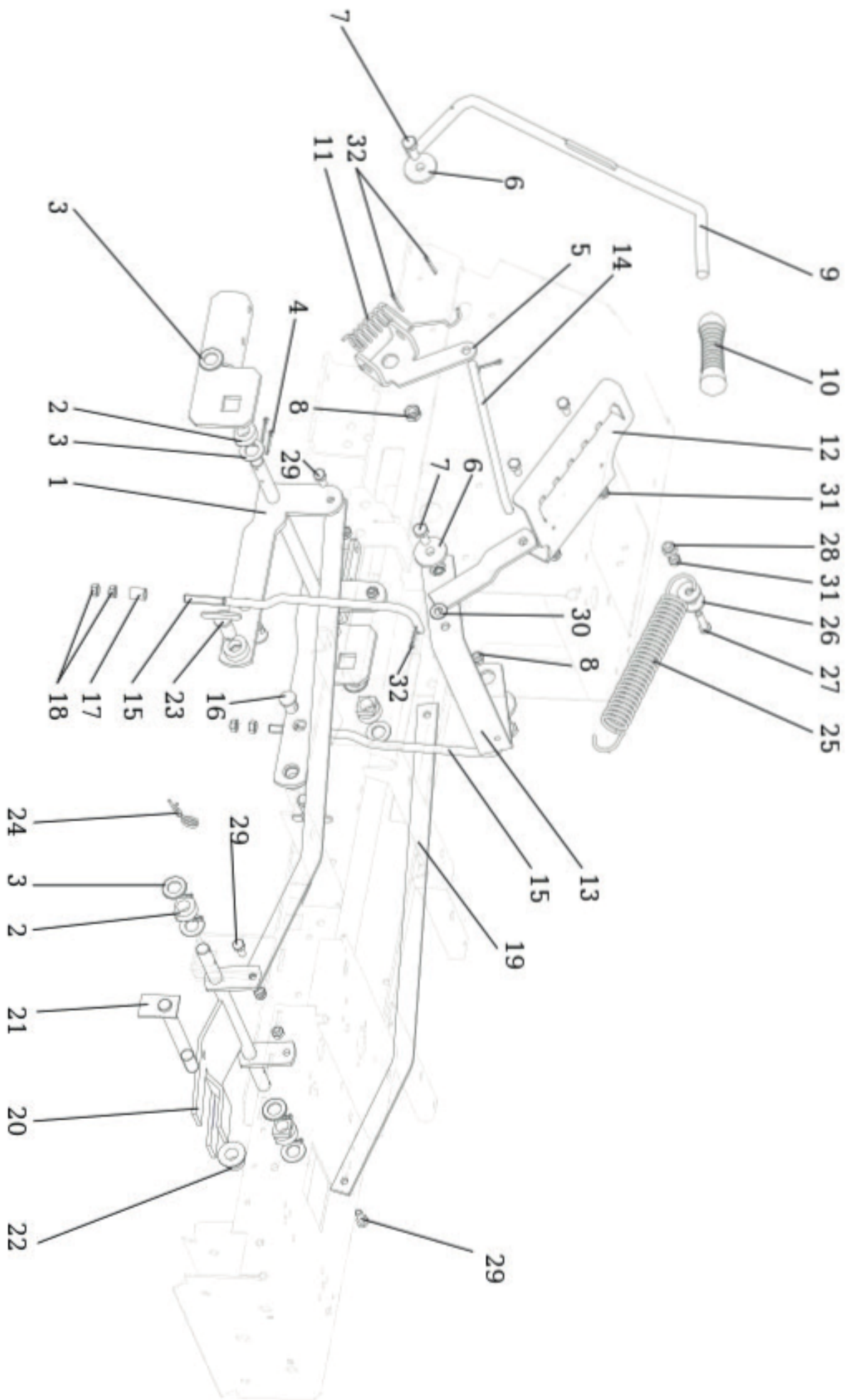
Lenkung



Lenkung Fortsetzung

Position	Artikel Nummer	Beschreibung	Anmerkung
1	N532980153	Lenkstange	0-8041-321
2	N442073028	Kugelkopf	PHS 12 CN
3	N311150505	Mutter	M 12
4	S532080272033	Excenter	
5	S532195202593	Abstandsbuchse	
6	S532938542093	Lager	
7	N315238031	Hohlspannstift	6x45
8	N309578534	Schraube	M 8x35 DIN 7991 10.9 Zinc
9	S532033322433	Zahnsegment	
10	S532930252193	Lenkstange Kpl.	
11	N309019522	Schraube	M 12X55.8.8 A3L ISO 8677
12	N309503548	Schraube	M 6X20
13	N311733607	Sicherungsring	19
14	N311129525	Mutter	M 6 DIN 6926
15	N425111004	Schmiernippel	MK 6x1
16	N311150505	Mutter	M 12
17	N309503505	Schraube	M12X40
18	N311120520	Mutter	M 8
19	S532113326273	Unterlegscheibe	
20	N311129521	Mutter	M 12 DIN 6923 8 Zinc. toothed
21	N311129520	Mutter	M8 DIN 6923 8 Zinc. toothed
22	N443821004	Lenkrad	M 2000
23	N323721002	Buchse	1920 KU
24	N311214504	Unterlegscheibe	12
25	S532092208663	Unterlegscheibe	

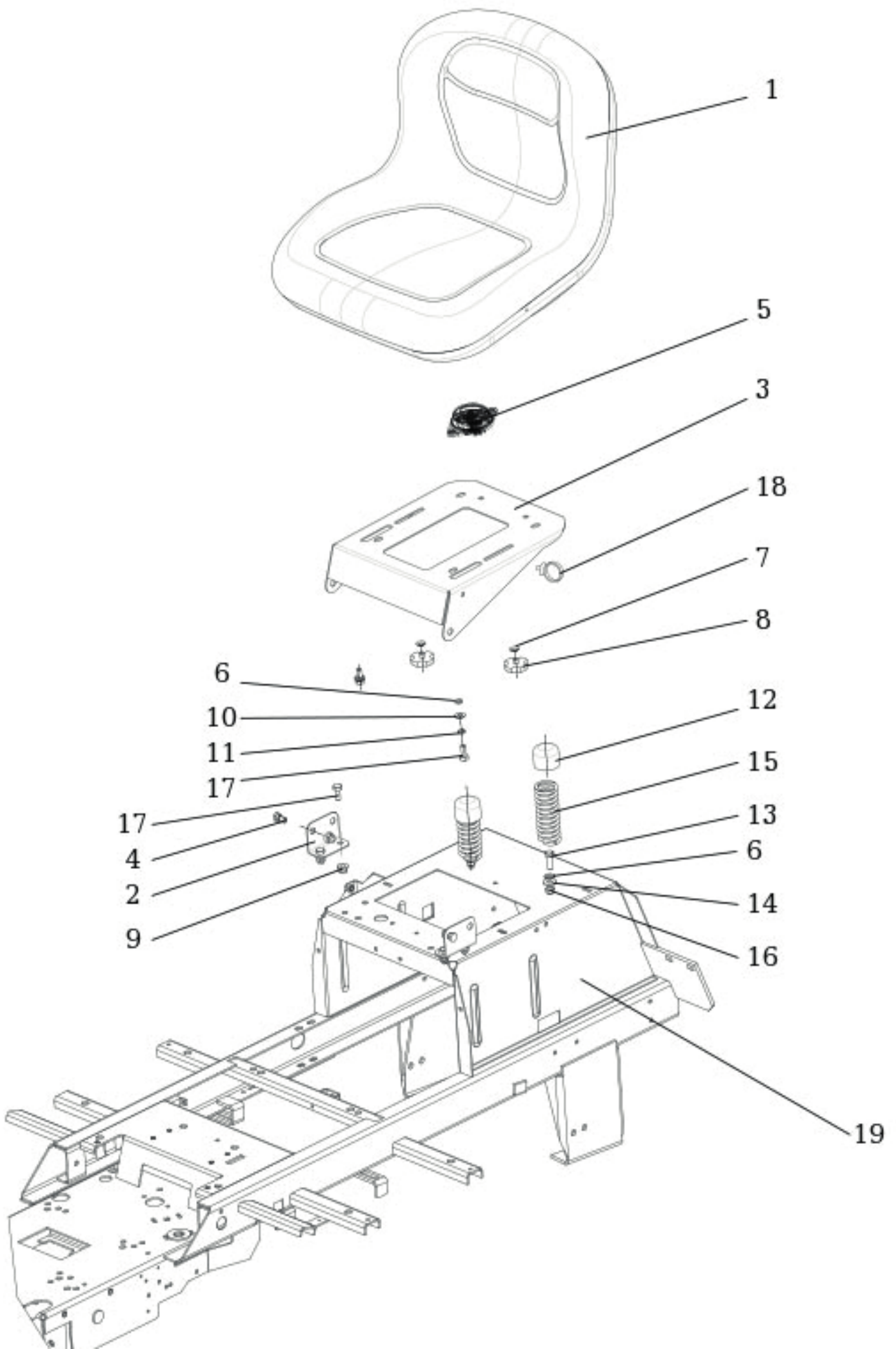
Mähdeckaushebung



Mähdeckaushebung Fortsetzung

Position	Artikel Nummer	Beschreibung	Anmerkung
1	S532980508243	Aushubarm	
2	N722643023	Buchse	0-9462-202
3	N311210507	Unterlegscheibe	17
4	N311338517	Splint	3.2x25
5	S532113415563	Halter für Hebel	
6	S532092212293	Unterlegscheibe	
7	N309503510	Schraube	M 10X30
8	N311129502	Mutter	M 10
9	S532980412173	Aushubhebel	
10	N532151195	Griff für Aushubhebel	511-035-14 (32X114)
11	N315231265	Feder	0-9746-504 lifting
12	S532113425333	Aushubsegment	
13	S532913413293	Aushubhalter	
14	N532151192	Aushubstange	0-8041-324
15	N532151193	Aushubstange	0-8042-265
16	S532090164633	Stift	
17	S532095213823	Abstandshülse	
18	N311150506	Mutter	M 10
19	S532080323323	Verbindungsstange	
200	S532913424353	Aushubarm	
21	S532938122573	Welle	
22	N311129527	Mutter	M 16 DIN 6926
23	S532993462343	Stift Kpl.	
24	N315238003	Federstecker	0-9245-999
25	N315231193	Feder	0-9746-460
26	N311212508	Unterlegscheibe	9
27	N309503543	Schraube	M 8X35
28	N532150290	Mutter	M 8 DIN 6926 8 Zinc
29	N309503512	Schraube	M 8X25
30	N311210504	Unterlegscheibe	10.5
31	N311129501	Mutter	M 8
32	N311338516	Splint	3.2x20

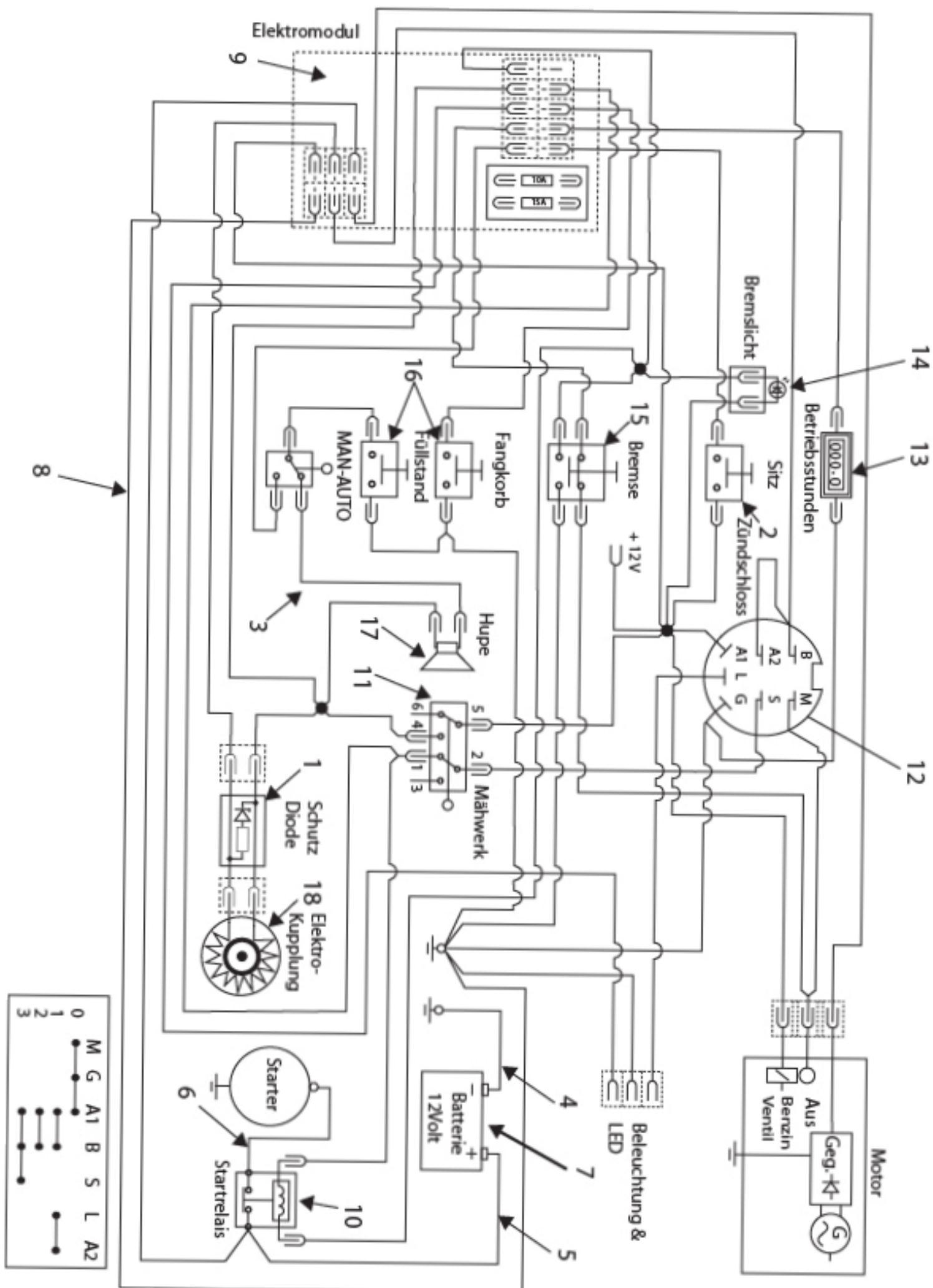
Sitz



Sitz Fortsetzung

Position	Artikel Nummer	Beschreibung	Anmerkung
1	N532150991	Sitz	XH 150 MILSCO
2	S532113402403	Schanier	
3	S532018472433	Aufnahme für Sitz	
4	N309599012	Schraube für Schanier	0-9016-427
5	N532150990	Sitzschalter	DELTA 6500-02
6	N311219002	Unterlegscheibe	BN 739 8X12X2
7	N311213503	Unterlegscheibe	8.4 Zink
8	N532150213	Rändelmutter	M8x18 PR.40 black
9	N532150290	Mutter	M 8 DIN 6926 8 Zinc
10	N311210503	Unterlegscheibe	8,4
11	N311214502	Unterlegscheibe	8
12	N532150208	Kappe für Feder	38/A PVC Black
13	N309503512	Schraube	M 8X25
14	N311212517	Unterlegscheibe	9 Zinc
15	N315231124	Feder	0-9746-434
16	N311129501	Mutter	M 8
17	N309503518	Schraube	M8X20
18	N532150211	Klammer	WSBH 1-0-1
19	S532912962813	Rahmen Kpl.	92

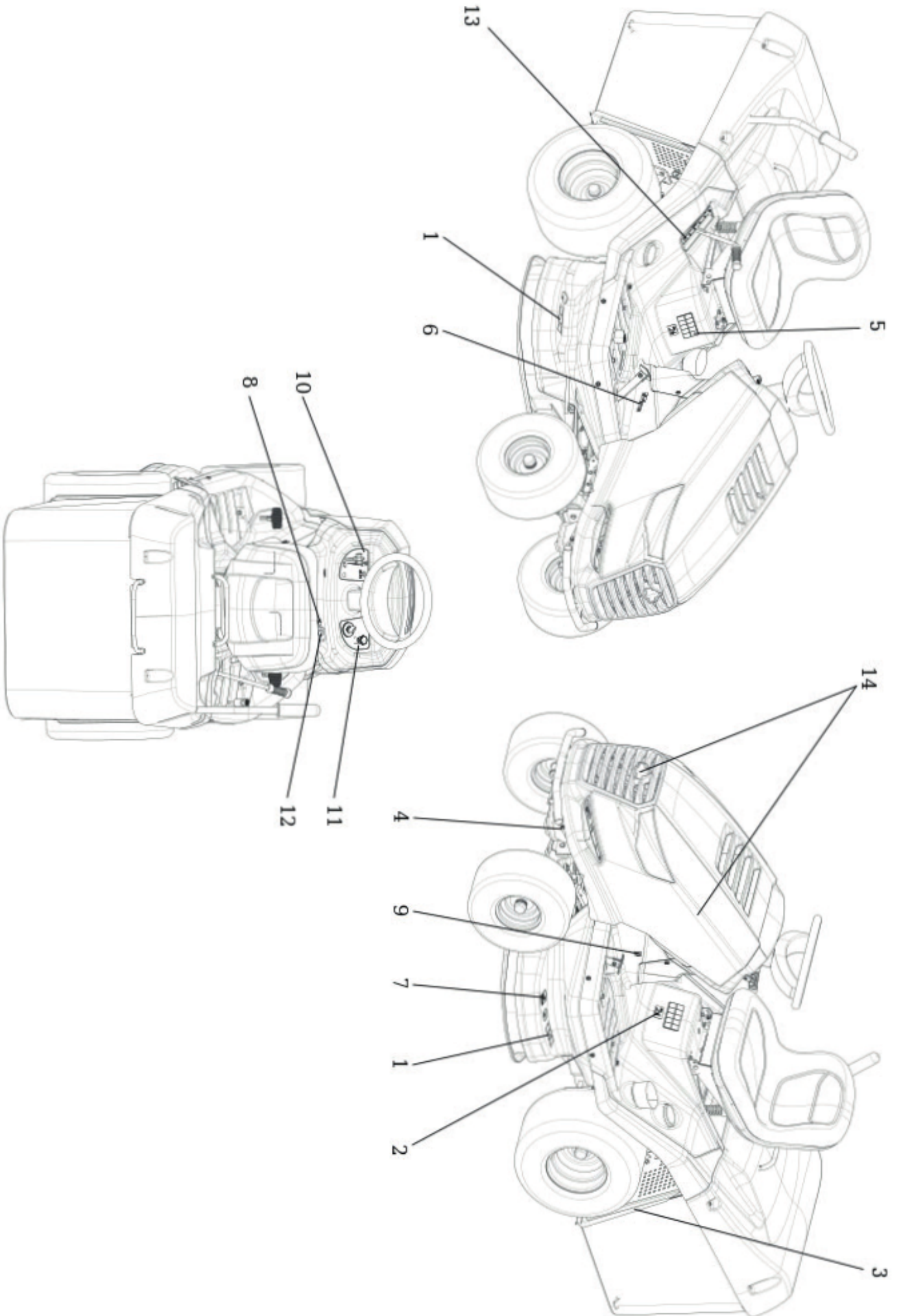
Elektrik



Elektrik Fortsetzung

Position	Artikel Nummer	Beschreibung	Anmerkung
1	N341271052	Schutzdiode	9-8316-
2	N532150990	Sitzschalter	DELTA 6500-02
3	N341271134	Verbindungskabel	9-8316-612
4	N341271006	Massekabel	9-8316-553
5	N341271172	Pluskabel	9-8316-624 SOLENOID+AKUMUL.
6	N341271021	Kabel zum Starter	9-8316-570
7	N346211006	Batterie	12V-24Ah dry,charged
8	N341271173	Kabelbaum	KS 004034
9	N341271162	Elektronikmodul	KS 004022 AJ0410
10	N000532033	Startrelais	12V Clum 94255
11	N345329022	PTO Schalter	Delta 6201-321
12	N443861007	Zündschloß Kpl.	6900-47 P
13	N443433003	Betriebsstundenzähler	SEN DEC DIGITAL
14	N443312022	Kontrolllampe Bremse	KS 004016
15	N532150994	Schalter für Bremse	DELTA 6710-01B
16	N345359004	Microschalter	MKH 12 D 13-S1
17	N443312021	Summer Füllstandsanzeige	PF 27 A 2

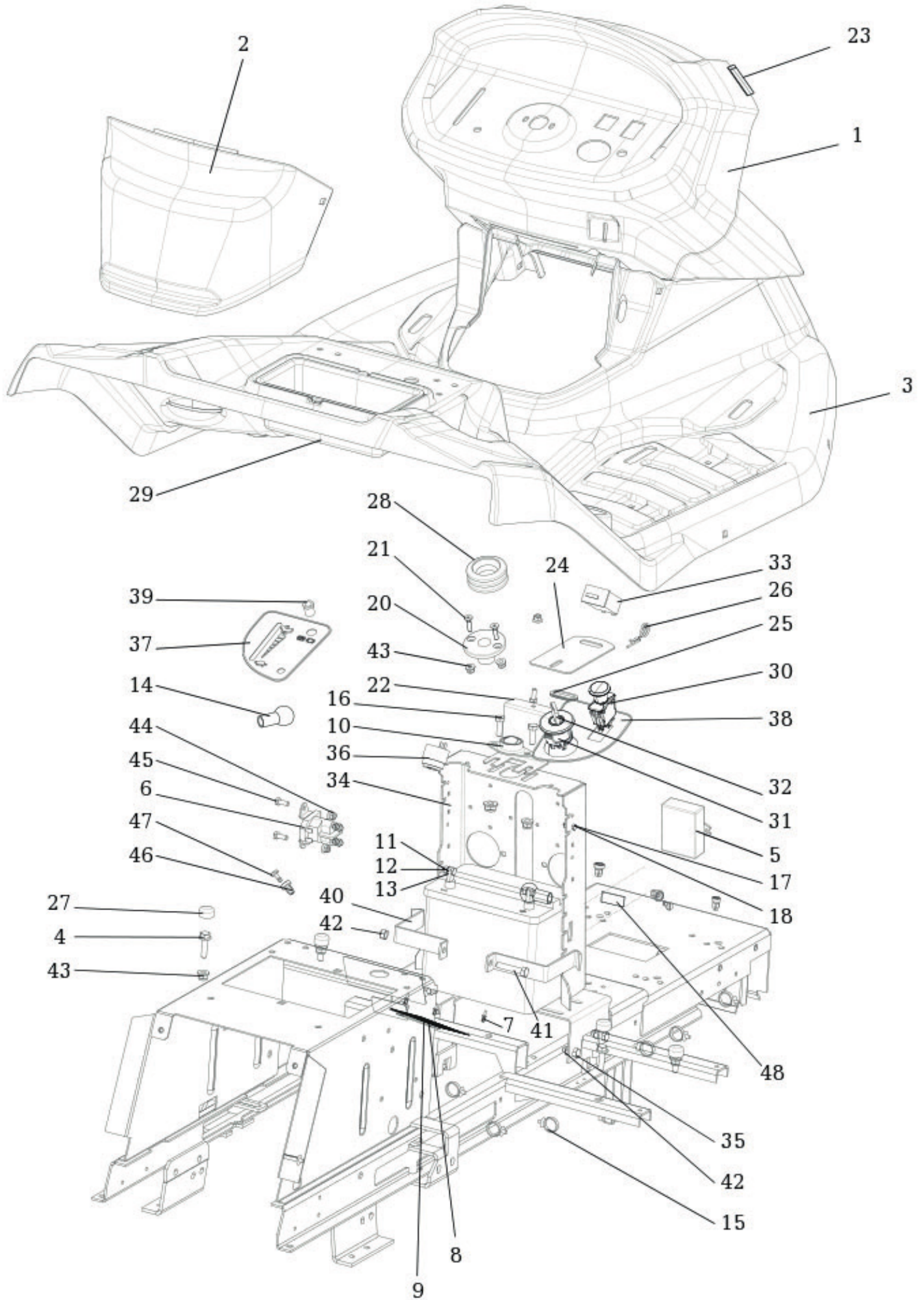
Aufkleber



Aufkleber Fortsetzung

Position	Artikel Nummer	Beschreibung	Anmerkung
1	N283292121	Aufkleber Sicherheit Mähdeck	0-8730-510
2	N283292159	Aufkleber Neigung	0-8732-251
3	N283292192	Aufkleber Getriebefreischaltung	0-8732-311
4	N283292223	Aufkleber Hitze Motorraum	0-8732-337
5	N283292228	Aufkleber Auswurf tunnel	0-8732-336
6	N283292327	Aufkleber Fahrpedal	0-8732-444
7	N283292437	Aufkleber Lautstärke	0-8732-559
8	N283292696	Aufkleber Parkbremse	0-8732-841
9	N283292697	Aufkleber Bremse	0-8732-842
10	N283292801	Aufkleber Bedienpanel Links	0-8732-948
11	N283292797	Aufkleber Bedienpanel Rechts	0-8732-944
12	N283292798	Aufkleber Roterpunkt	0-8732-952
13	N283292799	Aufkleber Schnitthöhe	0-8732-939
14	S532000000000	Telsnig Aufkleber Satz	

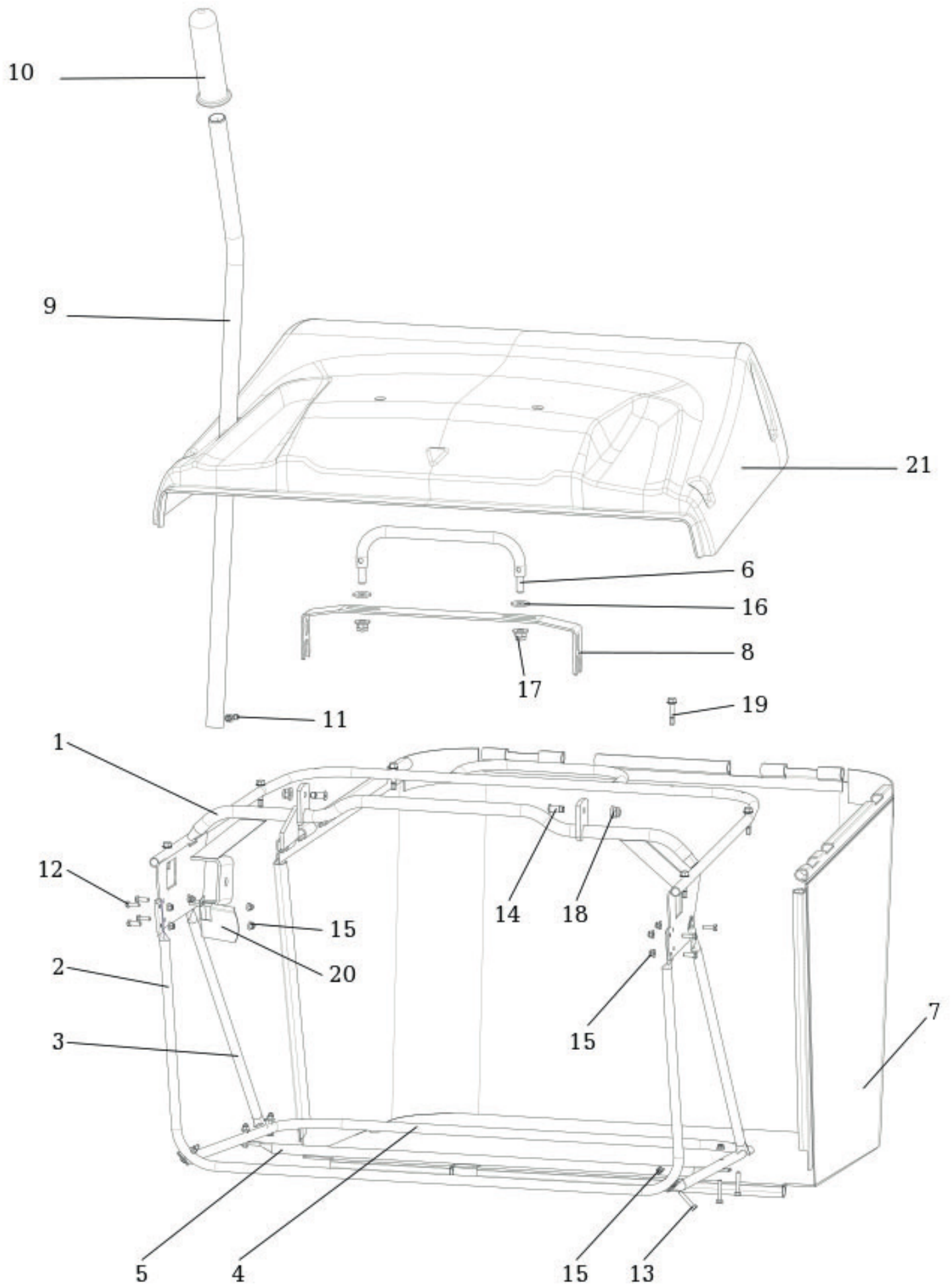
Bedienpanel



Bedienpanel Fortsetzung

Position	Artikel Nummer	Beschreibung	Anmerkung
1	N532151210	Bedienpanel	9-8048-202 TELSNIIG
2	N532151198	Abdeckung für Batterie	0-8547-807
3	N532151211	Trittbrett	9-1847-336 TELSNIIG
4	N309578012	Schraube	M 8X30 DIN 6921 8.8 Zinc
5	N341271162	Elektronikmodul	KS 004022 AJ0410
6	N000532033	Startrelais	12V Clum 94255
7	N532151116	Kunststoffneit	282702
8	N283292228	Aufkleber Sicherheitshinweise	0-8732-336
9	N283292159	Aufkleber Neigung	0-8732-251 Slope
10	N324196022	Lager	FL M12
11	N309503548	Schraube	M 6X20
12	N311210502	Unterlegscheibe	6.4
13	N311129513	Mutter	M 6
14	N273125006	Abdeckung Batterieklemme	273 125 020 050
15	N532150211	Klammer	WSBH 1-0-1
16	N309503512	Schraube	M 8X25
17	N309203539	Schraube	M 5X16
18	N311129524	Mutter	M 5 DIN 6926 Zinc
19	NK00000000	Blinddeckel	BS 11/15 black
20	N321841069	Lenkradlagerung	0-1652-226
21	N309578503	Schraube	M 6X25 DIN7991 10.9 Zinc
22	S532113415583	Halter	
23	S532096342193	Keterband	
24	S532113404693	Halter	
25	N273121027	Gummidurchführung	22X2
26	N315238005	Federstecker	0-9245-233
27	N532151032	Abdeckung für Schraube	MOSS 463638
28	S532096262483	Abdeckung für Lenkrad	
29	N532151194	Batteriekasten	0-8642-236
30	N345329022	Schalter PTO	Delta 6201-321
31	N443861007	Zündschloß	Delta 6900-47 P
32	N443900137	Zündschlüssel	DELTA 688P-001
33	N443433003	Betriebsstundenzähler	SEN DEC DIGITAL
34	S532016422283	Säule	
35	N309503517	Schraube	M 8X16
36	N443312021	Summer	PF 27 A 29 EP
37	N283292801	Aufkleber Bedienung Links	0-8732-943 PANEL L
38	N283292797	Aufkleber Bedienung Rechts	0-8732-944 PANEL P
39	N443312022	Kontrolllampe für Bremse	KS 004016
40	S532113425353	Batteriehalter	
41	N309503559	Schraube	M8x45
42	N311129501	Mutter	M 8
43	N532150290	Mutter	M 8 DIN 6926 8 Zinc
44	N311129525	Mutter	M 6 DIN 6926
45	N309503508	Schraube	M6X16
46	N532150903	Sitz	D7-201-802-010
47	N532150904	Bolzen	D7-201-711-010
48	N321841093	Blinddeckel	G 20X15 (EUROPLAST)

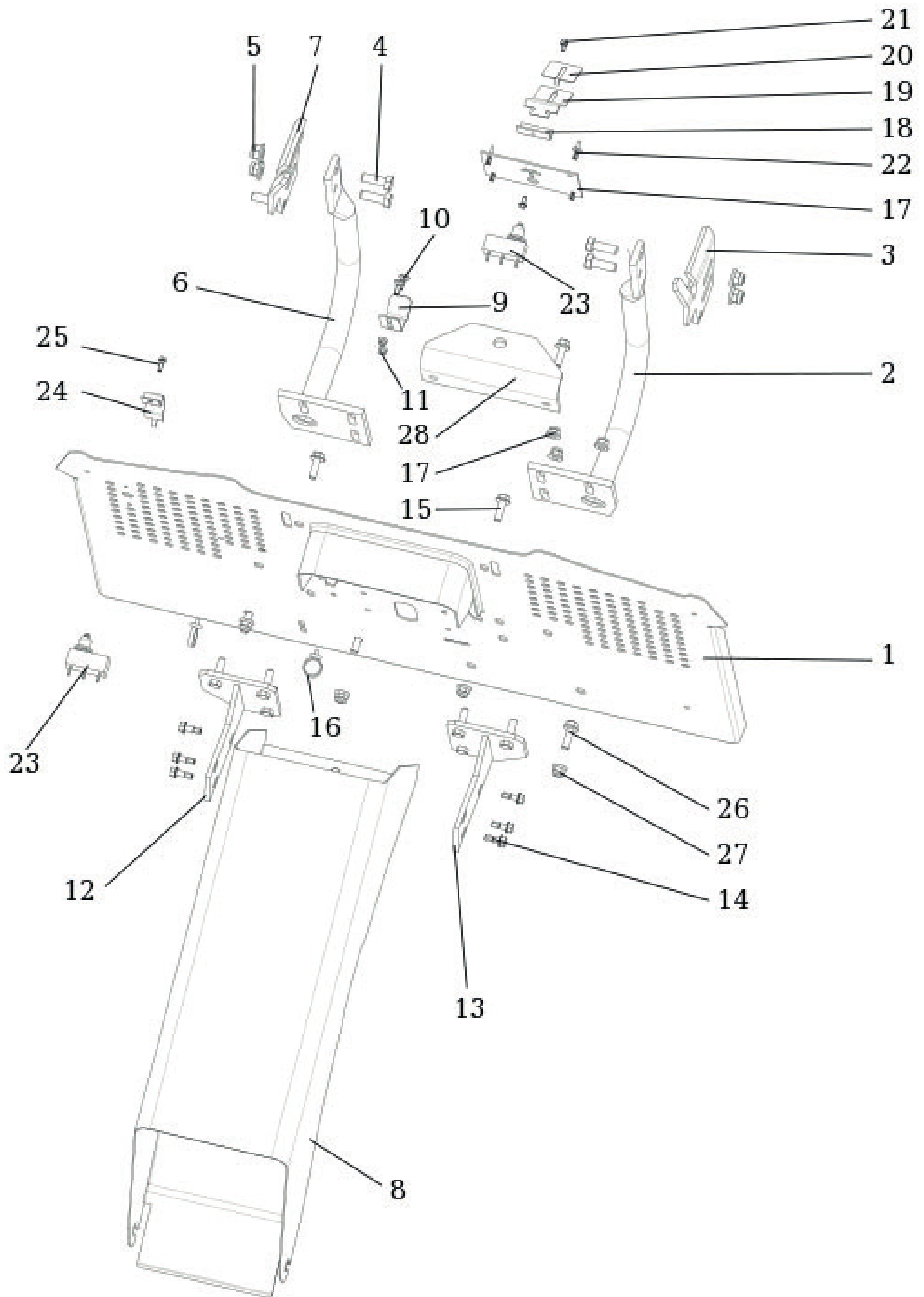
Fangsystem



Fangsystem Fortsetzung

Position	Artikel Nummer	Beschreibung	Anmerkung
1	S532974472693	Oberer Rahmen	
2	S532074442233	Vorderes Rohr	
3	S532074262133	Seitenstrebe	
4	S532074442253	Unteres Rohr	
5	S532074262013	Verstärkungsrohr	
6	S532913463253	Griff Kpl.	
7	N532150135	Grasfangsack	9-7432-202
8	S532015408483	Verstärkung	
9	S532074202013	Hebel zur Entleerung	
10	N532151120	Griff	MOSS 10189
11	N309203548	Schraube	M 5X12
12	N309203539	Schraube	M 5X16
13	N309203555	Schraube	M 5X30
14	N309578535	Schraube	M 8X20 BN 1206
15	N311129524	Mutter	M 5 DIN 6926 Zinc
16	N311212040	Unterlegscheibe	
17	N311129523	Mutter	M 10 DIN 6926 Zinc
18	N532150290	Mutter	M 8 DIN 6926 8 Zinc
19	N309315013	Schraube	ST 6.3X32 DIN 7504 K
20	S532097402233	Blech für Schalter	
21	N532151213	Abdeckung	0-7447-276 TELSNIG

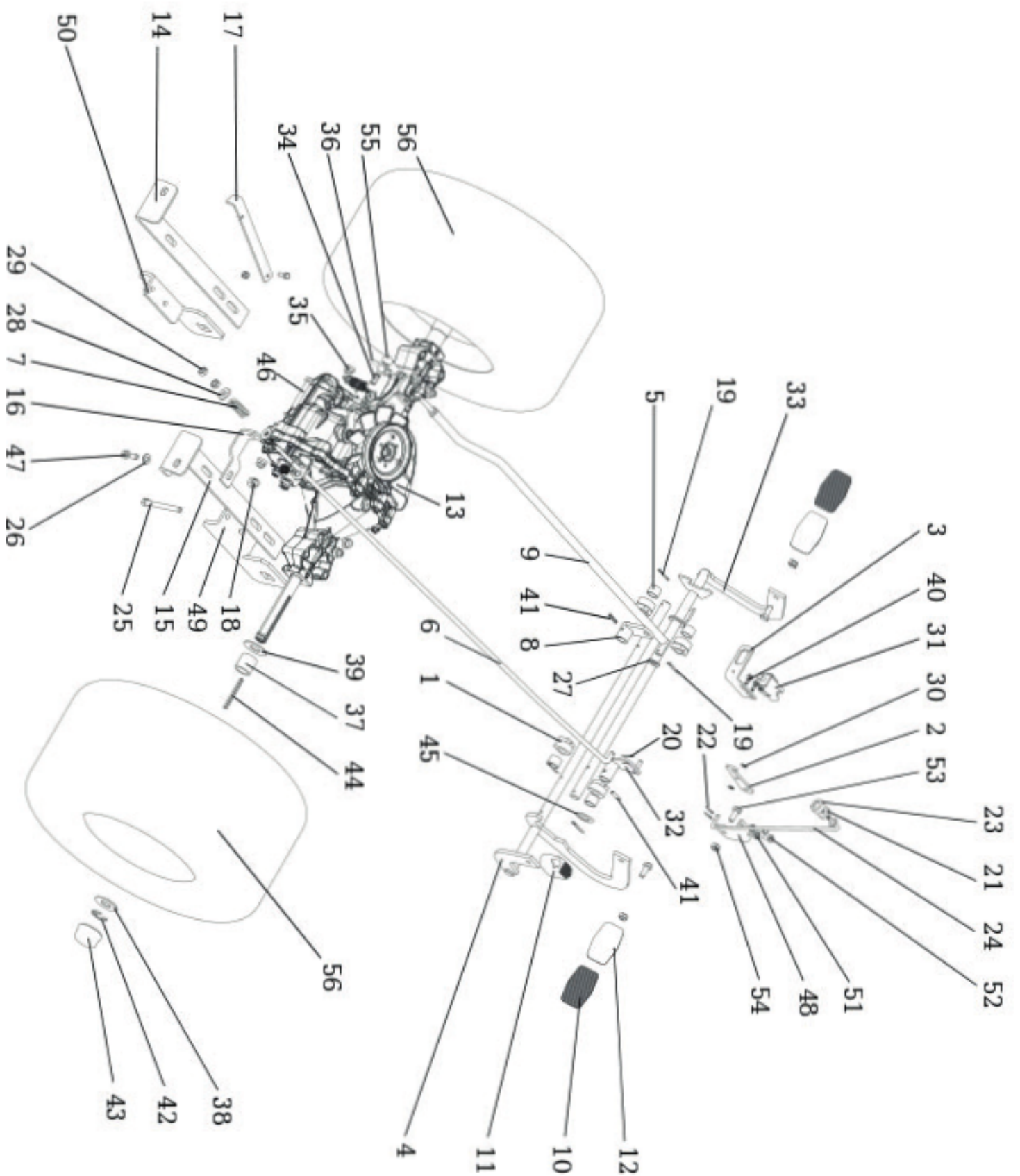
Auswurfteil & Heckteil



Auswurf tunnel & Heckteil Fortsetzung

Position	Artikel Nummer	Beschreibung	Anmerkung
1	S532974422333	Heckteil	
2	S532974432483	Linker Arm	AJ 92
3	S532913369663	Linker Halter	
4	N309503510	Schraube	M 10X30
5	N311129523	Mutter	M 10 DIN 6926 Zinc
6	S532974432463	Rechter Arm	AJ 92
7	S532913369653	Rechter Halter	
8	S532974472703	Auswurf tunnel	AJ 92
9	S532097464993	Federblech	
10	N309019514	Schraube	M 5X16 Zinc
11	N311129524	Mutter	M 5 DIN 6926 Zinc
12	S532913405663	Halter für Heckteil Rechts	
13	S532913405673	Halter für Heckteil Links	
14	N309315017	Schraube	ST 6.3X25 DIN7504-K BN1880
15	N309503005	Schraube	M 8X25 KL 100 RIPP V Zinc
16	N532150211	Klammer	WSBH 1-0-1
17	S532114307883	Platte	
18	S532113404683	Halter	
19	S532014414733	Auslöseplatte für Schalter	
20	S532014414743	Auslöseplatte für Schalter	
21	N309315012	Schraube	ST 4,2X13 DIN7504-K BN1880
22	N532150984	Kunststoffniet	D=10 PH=6
23	N345359004	Mikroschalter	MKH 12 D 13-S1
24	S532085415813	Schalterabdeckung	
25	N309315012	Schraube	ST 4,2X13 DIN7504-K BN1880
26	N309578011	Schraube	M 8X25 DIN 6921 8.8 Zinc
27	N532150290	Mutter	M 8 DIN 6926 8 Zinc

Antrieb



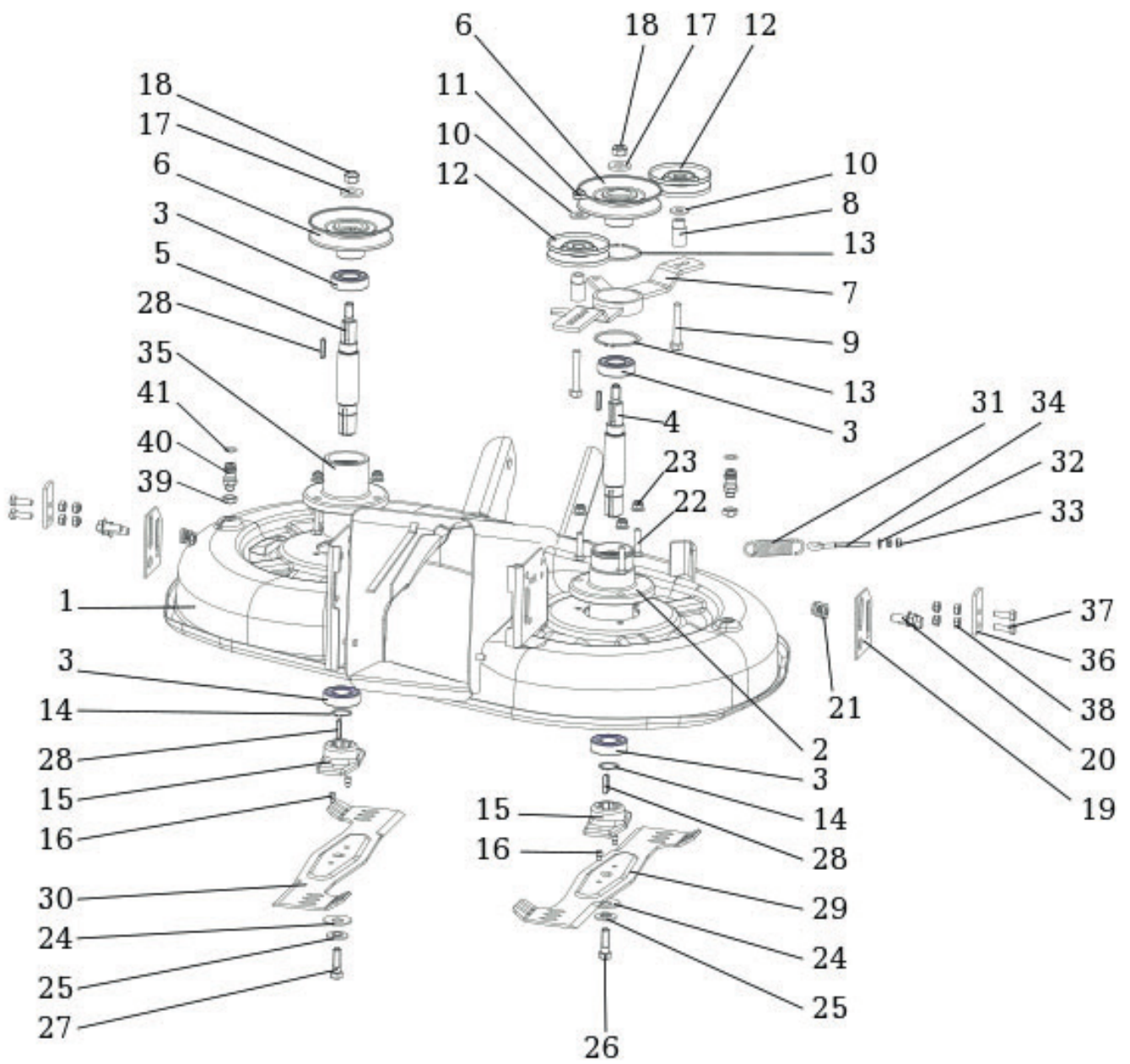
Antrieb Fortsetzung

Position	Artikel Nummer	Beschreibung	Anmerkung
1	N722643023	Buchse	0-9462-202
2	S532037322233	Riegel	
3	S532113408253	Halter für Schalter	
4	S532980442593	Antriebshebel	
5	S532095212883	Pedalbuchse	
6	N532151184	Bremsgestänge	0-8041-327
7	N315231171	Feder	0-9746-449
8	S532980364823	Arm Kpl.	
9	N532151197	Antriebsgestänge	9-8042-238
10	S532980517423	Pedal für Rückwärts	
11	N273151013	Pedalabdeckung	0-8832-234
12	N273151011	Pedalgummi	65 137 Favorit
13	N532991062	Getriebe	HYDRO GEAR T2
14	S532113408273	Linker Halter	
15	S532113408263	Rechter Halter	
16	S532113425343	Getriebehalter	
17	S532080403183	Bypasshebel	
18	N532150290	Mutter	M 8 DIN 6926 8 Zinc
19	N311338517	Splint	3.2x25
20	N311338516	Splint	3.2x20
21	N273192027	Unterlegscheibe	0-9620-392 T5
22	N311338513	Splint	1.6x12
23	N532150993	Drehgriff Schwarz	Nylon KTSR
24	N532151186	Stange für Parkbremse	9-8042-236
25	N309501567	Schraube	M 8X90
26	N311210503	Unterlegscheibe	8.4
27	N311210504	Unterlegscheibe	10.5
28	N311212517	Unterlegscheibe	9 Zinc
29	N311120520	Mutter	M 8
30	N311210501	Unterlegscheibe	5.3
31	N532150994	Schalter	DELTA 6710-01B
32	S532980365393	Umlenkhebel	
33	S532980442583	Bremspedal	
34	N442073017	Kugelbolzen	13 DIN 71803 C Zinc
35	N311129520	Mutter	M8 DIN 6923 8 Zinc. toothed
36	N442073018	Sicherung für Kugelkopf	13 DIN 71805 S Zin
37	S532195203773	Buchse	
38	S532092208363	Unterlegscheibe	
39	S532092208153	Unterlegscheibe	
40	N309315012	Schraube	ST 4,2X13 DIN7504-K BN1880
41	N315238037	Hohlspannstift	5X22
42	N311732023	Sicherungsring	E-75 3/4
43	N532150915	Abdeckung	0-8025-237
44	S532092312163	Keil	
45	N311210507	Unterlegscheibe	17
46	N309503556	Schraube	M5x35
47	N309503512	Schraube	M 8X25
48	S532113408283	Halter	
49	S532113408303	Aushubhalter Rechts	

Antrieb Fortsetzung

Position	Artikel Nummer	Beschreibung	Anmerkung
50	S532113408293	Aushubhalter Links	
51	N311129513	Mutter	M 6
52	N309503508	Schraube	M6X16
53	N309503518	Schraube	M8X20
54	N311129501	Mutter	M 8
55	N442073016	Kugelpopf	13 DIN71805B Zinc
56	N532940160	Rad Kpl.	18X8.50-8 2PR TURF SAVER

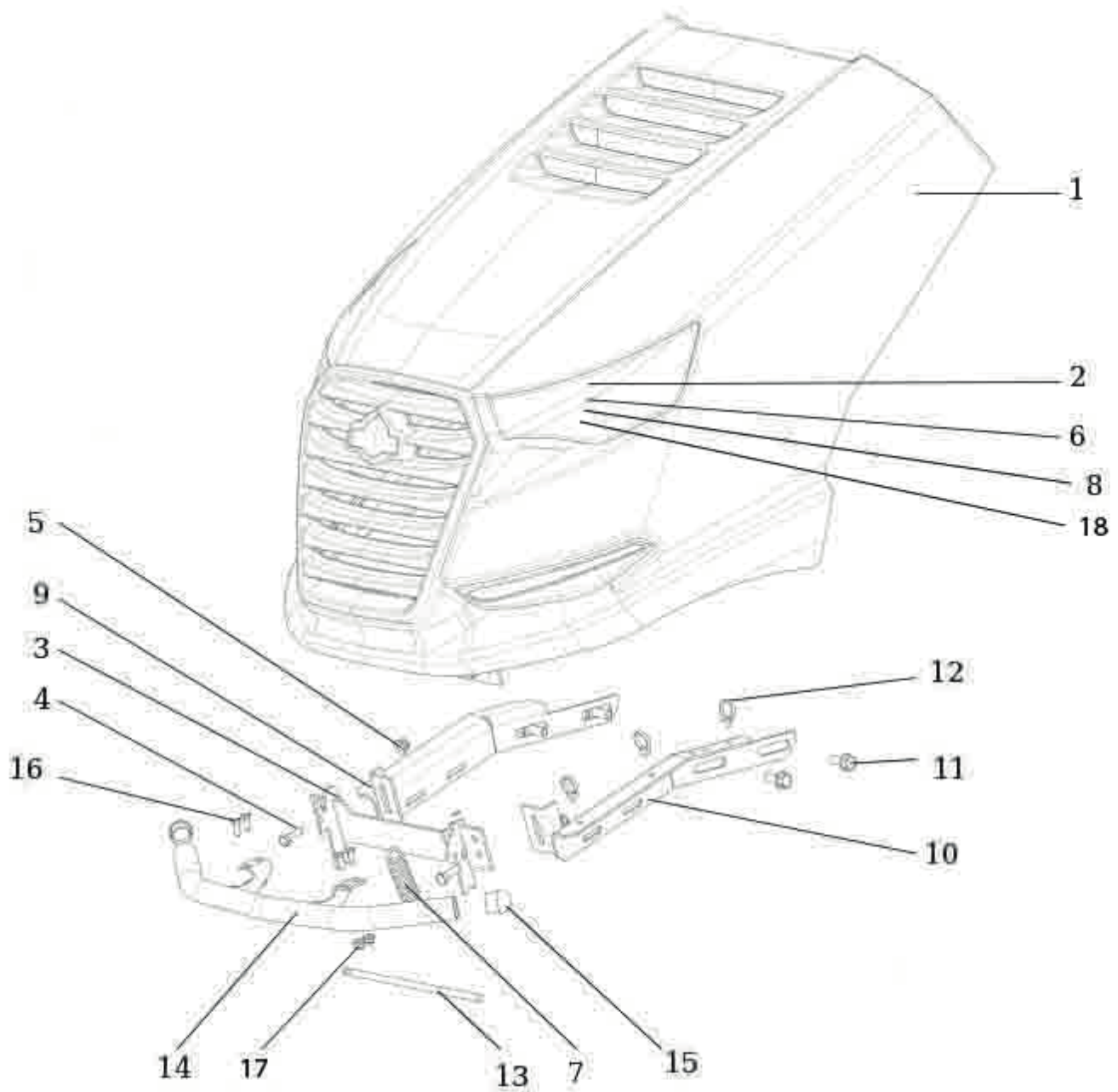
Mähdeck



Mähdeck Fortsetzung

Position	Artikel Nummer	Beschreibung	Anmerkung
1	S532950472283	Mähgehäuse	92/2011
2	S532038523923	Messerspindel Rechts	
3	N324162099	Kugellager	6205 2 RS C 66IB
4	S532038128403	Messerwelle Rechts	
5	S532038128413	Messerwelle Links	
6	N532151209	Riemenscheibe	9-3325-293
7	S532913413303	Halter für Spannrolle	
8	S532094214173	Buchse für Spannrolle	
9	N309503519	Schraube	M 10X60
10	N311212521	Unterlegscheibe	11 Zinc
11	N311129502	Mutter	M 10
12	N532150784	Spannrolle	C-00237/2
13	N311733032	Sicherungsring	60
14	N311733014	Sicherungsring	25
15	S532098212403	Messeraufnahme	
16	N532980077	Scheerstift	0-9311-736
17	S532092207273	Unterlegscheibe	
18	N311129505	Mutter	M 12
19	S532014417293	Halter	
20	N309578529	Schraube	M10X25KL100 Ripp. V. DACROM
21	N311129522	Mutter	M10 RIPP KL 10 BN 2798
22	N309503543	Schraube	M 8X35
23	N532150290	Mutter	M 8 DIN 6926 8 Zinc
24	N311219503	Unterlegscheibe	BN 806-40x16.3x2x3.1
25	S532092207493	Unterlegscheibe	
26	N309599008	Schraube	0-9011-283 M10 Left
27	N309599017	Schraube	0-9011-287 M10
28	N311726091	Keil	6E7X6X28
29	S532050422843	Rechtes Messer	
30	S532050422833	Linkes Messer	
31	N315231234	Feder	0-9746-490
32	N311210502	Unterlegscheibe	6.4
33	N311150504	Mutter	M6
34	N309578523	Schraube	M 6x80 with eye BN1006 Zinc
35	S532038523933	Messerspindel Links	
36	S532114327243	Halter	
37	N309503512	Schraube	M 8X25
38	N311129501	Mutter	M 8
39	N311120511	Mutter	M 12
40	N532150533	Wasseranschluss	0-9026-246
41	N273111057	O-Ring	10.78X2.62 NBR 70-SH

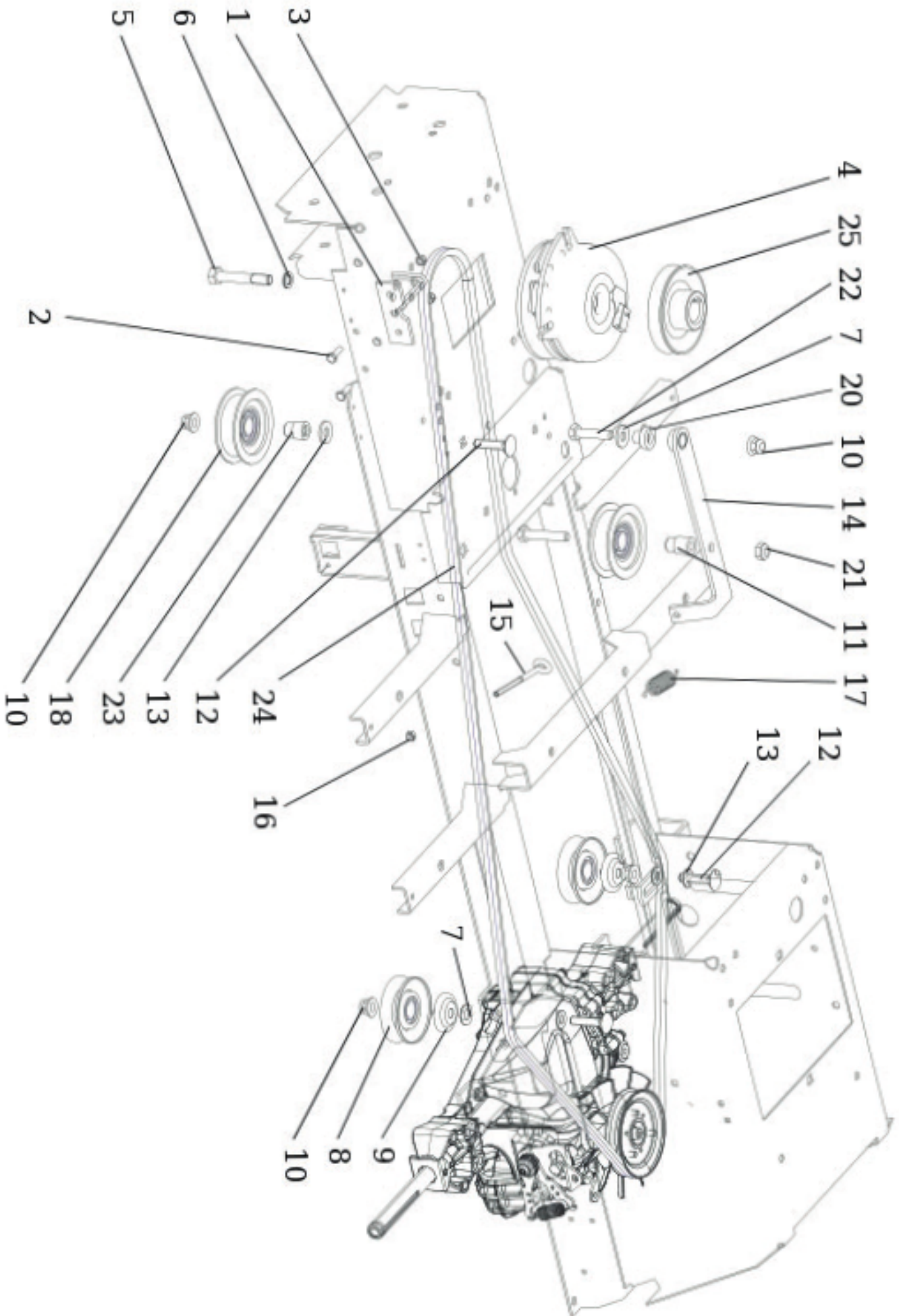
Motorhaube



Motorhaube Fortsetzung

Position	Artikel Nummer	Beschreibung	Anmerkung
1	N532151212	Motorhaube	9-1849-387 CADILAC EFCO
2	N347411002	Hallogen Glühlampe	MR 16 PR.50MM 1
3	S532913405653	Halter für Motorhaube	
4	N309503512	Schraube	M 8X25
5	N532150290	Mutter	M 8 DIN 6926 8 Zinc
6	N341271163	Lichtkabelbaum	9-8316-623
7	N315231203	Feder	0-9746-472
8	S532913368683	Sockel für Hallogenglühlampe	9-8316-620
9	S532913368693	Rechter Halter	
10	S532913368693	Linker Halter	
11	N309578529	Schraube	M10X25KL100 Ripp. V. DACROM
12	N532150211	Klammer	WSBH 1-0-1
13	S532013102143	Sicherungsstange für Motorhaube	
14	S532918962783	Stoßstange	
15	N321841091	Verschuß	28X1.5-2
16	N309503508	Schraube	M6X16
17	N311129525	Mutter	M 6 DIN 6926
18	N341271164	LED Beleuchtung	

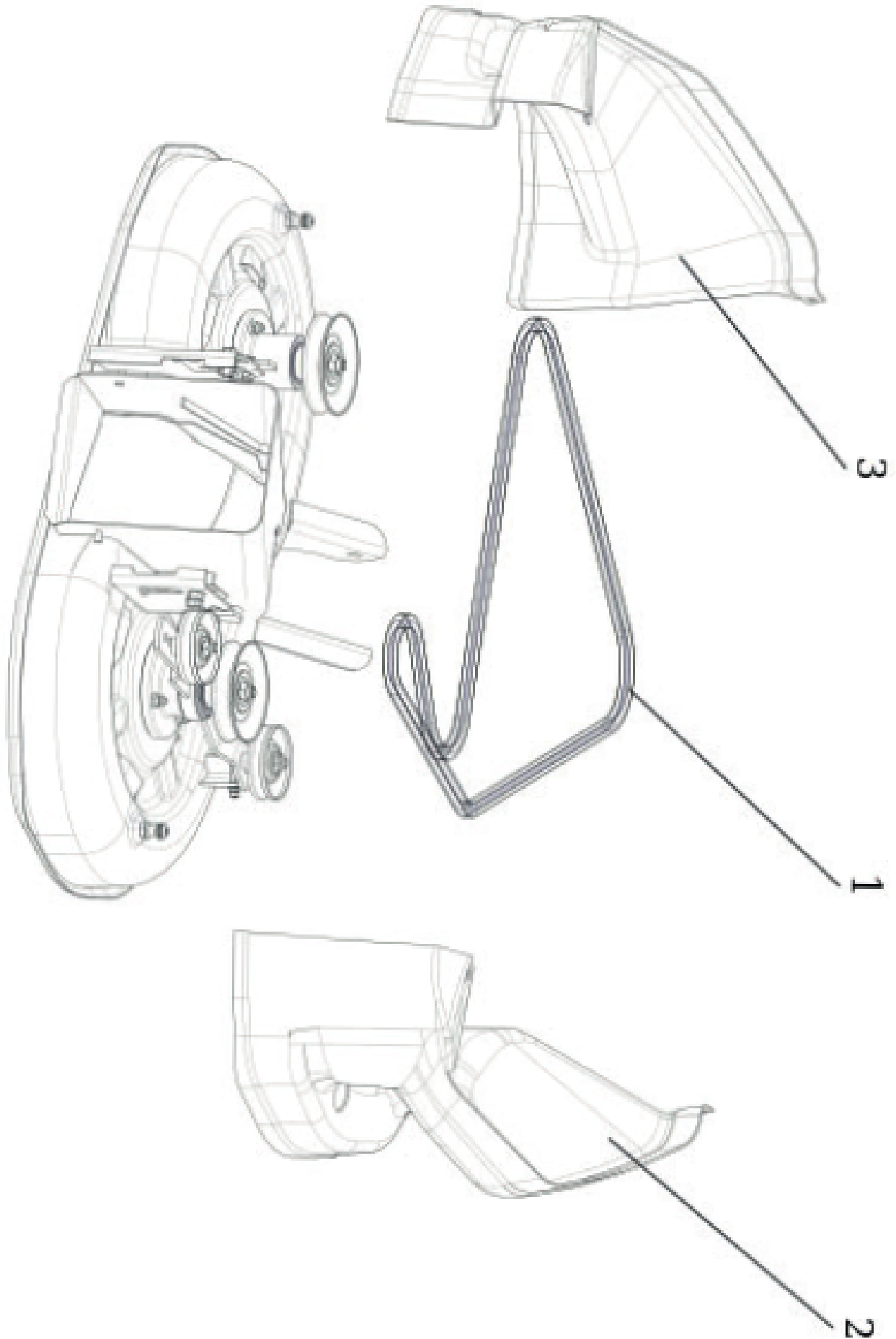
Elektrokupplung & Riemenscheiben



Elektrokupplung & Riemenscheiben Fortsetzung

Position	Artikel Nummer	Beschreibung	Anmerkung
1	S532936362263	Verdrehsicherung für Elektrokupplung	
2	N309503548	Schraube	M 6X20
3	N311129525	Mutter	M 6 DIN 6926
4	N532151196	Elektrokupplung	I-5217-38
5	N309579511	Schraube	UNF 7/16"X3" 10.9 ZINK
6	N311219516	Unterlegscheibe	NL 11 glued Dacromet
7	N311212521	Unterlegscheibe	11 Zinc
8	N532150824	Riemenscheibe	C-00237/1
9	N532151119	Abdeckung für Riemenscheibe	C-00693 Compensa
10	N311129523	Mutter	M 10 DIN 6926 Zinc
11	S532094215953	Aufnahme für Spannrolle	
12	N309019531	Schraube	M10X45 021319 Zinc
13	N311210505	Unterlegscheibe	13
14	S532913323033	Halter für Spannrolle	
15	N309578523	Augenschraube	M 6x80 with eye BN1006 Zinc
16	N311129513	Mutter	M 6
17	N315231111	Spring	TZ 2x14x62 Zinc
18	N532150733	Spannrolle	BBT B18 337
19	N309203525	Schraube	M 10X55
20	S532094214513	Gehäuse	
21	N311129502	Mutter	M 10
22	N309203544	Schraube	M 10x45
23	S532094214533	Aufnahme für Spannrolle	
24	N272731217	Keilriemen	13x2580 Li BBT
25	N532151118	Motorriemenscheibe	9-3325-289

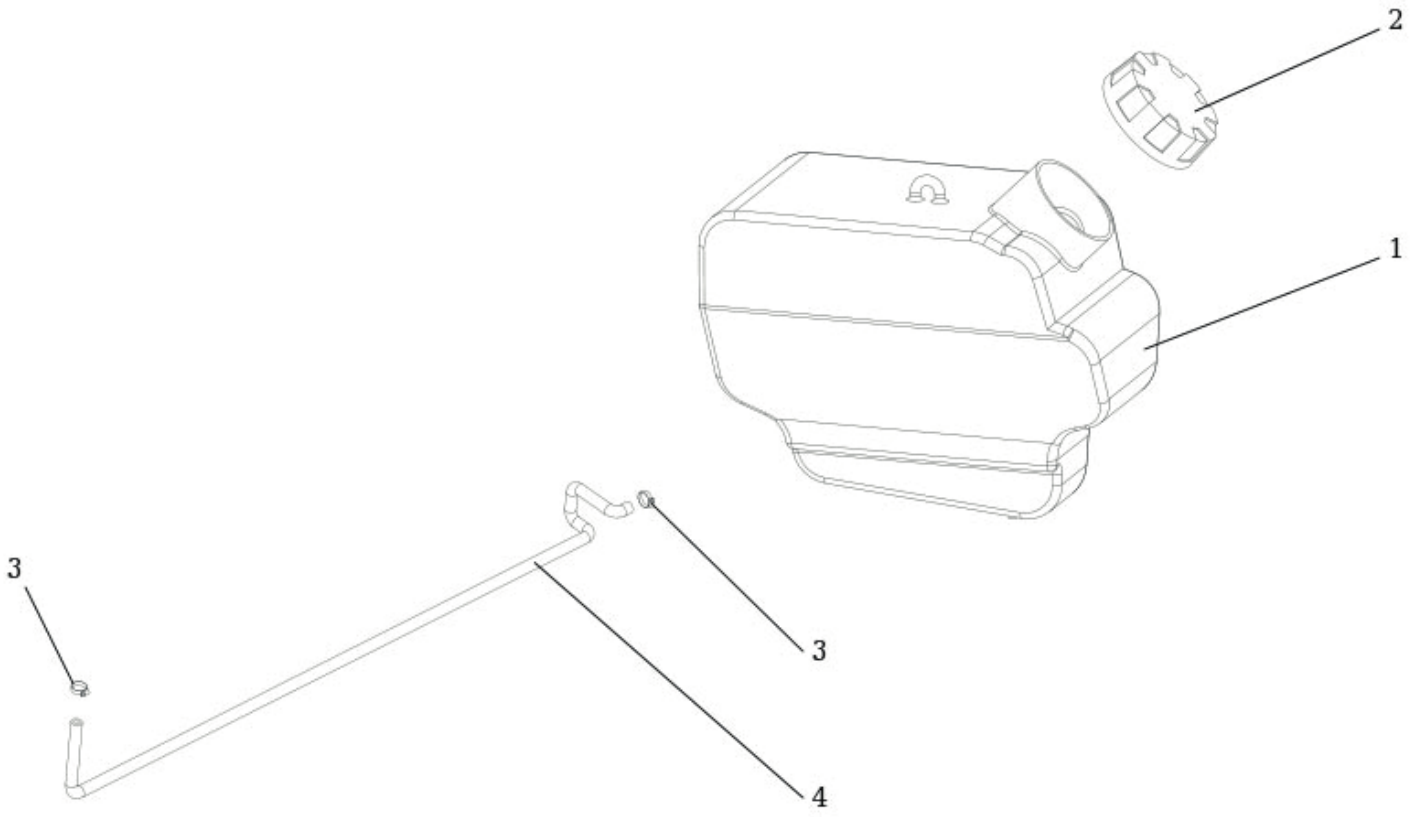
Keilriemen Mähdeck



Keilriemen Mähdeck Fortsetzung

Position	Artikel Nummer	Beschreibung	Anmerkung
1	N272731234	Keilriemen	AA 85 POWER TYP 313
2	N532151208	Keilriemenabdeckung Rechts	0-8547-809 R
3	N532151207	Keilriemenabdeckung Links	0-8547-808 L

Kraftstofftank



Kraftstofftank Fortsetzung

Position	Artikel Nummer	Beschreibung	Anmerkung
1	N232130004	Kraftstofftank	0-2766-204 White
2	N321841017	Tankdeckel	9-2725-201
3	N000532058	Schlauchschelle	UM 5008
4	N272392008	Kraftstoffschlauch	5.5 PHD 21/386-90 11-94