

Seite 1 für 126834

Seite 1

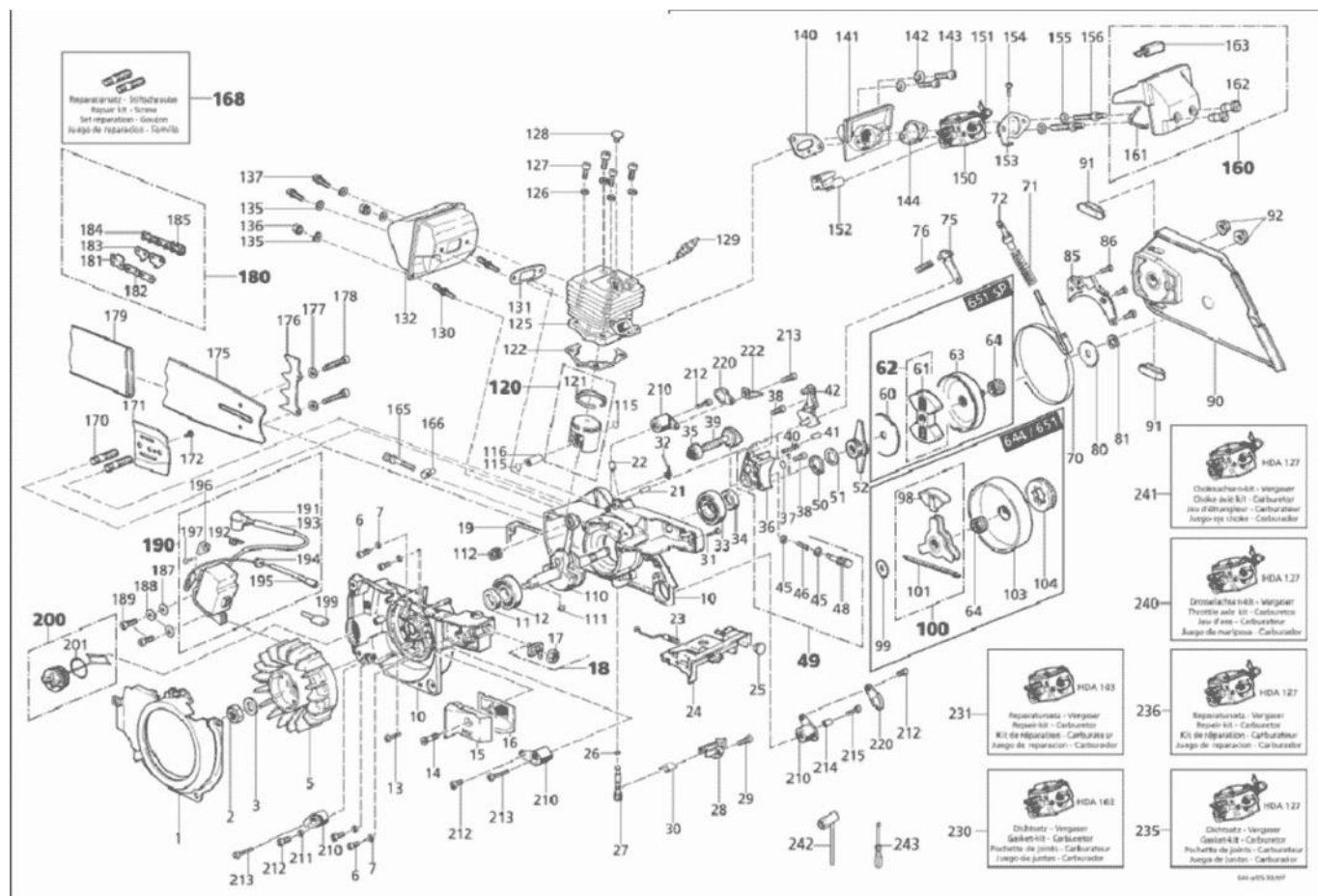
POS № Artikelnummer Name

	POS №	Artikelnummer	Name
		SL0066335	TUELLE6,5/9X2,2/6,2NBR.SH75
		SL0540216	NIET 325"1,3/1,5
		SL0540242	NIET 325"1,3/1,5
		SL2300469	SCHALTER KURZSCHLUSS .KSS5 DEFOND
		SL2700321	SCHLAUCH3X1,5 ENTL.FORMT.FILT.
1		SL6073641	LUFTFUEHRUNG
2		SL0020145	6KT.MU.M8X1 934-8ZN BLAU
3		SL0072145	SI.SCHEIBE8 6796 ZN GELB
5		SL2400270	LUEFTERRAD 12 1:7,5KEG.PVL
5		SL2400289	LUEFTERRAD 1:7,5KEG. PHELON
6		SL0010158	ZYL.SHR.M5X25 912-8.8ZN BLAU
7		SL0034201	SI.SCHEIBE5VS ZN BLAU
10		SL2100622	KURBELGEHAEUSE RT.VS.
10		SL2100628	KURBELGEHAEUSE AS/ZS.RT.
11		SL0054252	WD.RING12X19X5, 644,651,656
12		SL0050187	KUG.LAG.12X32X10 6201 C4
13		SL0018267	LI.SHR.4X12KT.WN1442
14		SL0018336	ZYL.SHR.M5X16KXRI.T25 10.9ZN BLAU
15		SL2074416	DECKEL VORFILTER.RT. 644,651
16		SL2500582	VORFILTER 644,651
17		SL0021232	RD.MU.M12X0,75MS+603
19		SL2061473	DIC.KURBELGEHAEUSE 0,5 DICK
21		SL0040190	STIFT5M6X14 6325 BLANK
22		SL2700382	VENTIL RUECKSCHLAG.WEISS/ORANGE
23		SL2800285	GASGESTAENGE1 VS.SCHWARZ
24		SL2074421	KONSOLE RT.
24		SL2074908	KONSOLE SWZ.
25		SL6074401	STOPFEN M14X1,5 F091 SWZ. VERSCHL.
26		SL0062256	O.RING 4X1,2NBR/PERB 70SH.CA.
27		SL6400183	STIFT3/5,8X14/36,6-44,6 HUB.
28		SL6074409	ANSCHLAGSTUECK 644,651,656 R9005
29		SL0018280	ZYL.SHR.M4X12KXRI.T25 10.9ZN BLAU
30		SL2042726	ANSCHLAGBLECH
31		SL0018267	LI.SHR.4X12KT.WN1442
32		SL0073381	FEDER 1,3X7,1X8,4 DREH.
33		SL0050188	KUG.LAG.15X35X13 C4 OHNE D-SCH
34		SL0054251	WD.RING DFS 15X29,6X4 /01 Z02
34		SL0054265	WD.RING15X29,6X4 TTO BLAU-GRÜN 639,645
35		SL6063329	SCHLAUCH3,5X88
36		SL6400209	PUMPENGEHAEUSE
37		SL0062276	O.RING 4,7X1NBR/PERB 70SH.
38		SL0010108	ZYL.SHR.M4X12 84 -4.8ZN GELB
39		SL6700124	SIEB OEL. VS.
40		SL6063299	SCHLAUCH3X56,5NBR OEL DRK.
41		SL0044271	ROHRNIET3X0,30X15 7340A MS
42		SL6074447	ABDECKUNG
45		SL0031529	SCHEIBE8X5,1X0,5 AN.

46	SL0070265	FEDER 0,5X5,7X27 DRK.
48	SL6031330	KOLBEN 9,00 PUMPEN. F.6400207
49	SL6400207	OELPUMPE 644,651,656 KPL
50	SL0055136	SI.RING15 471A BLANK
51	SL0031209	SCHEIBE15X22X1,5 988SS
52	SL6074976	MITNEHMERSCHNECKE 1G.RL.
60	SL6042817	SCHEIBE12X55X1 KU. 639,645,651
61	SL0071226	FEDER 1,7X6,2X17,5 DRK.KU. 635,636
62	SL3500405	KUPPLUNG M12X1,25L.FLIEHKRAFT.
63	SL3500362	KU.GLOCKE325"7Z13D/70,2D
64	SL0052257	NADELKAEFIG 10X13X13K TN
70	SL6200131	BREMSBAND VS.
71	SL0070254	FEDER 1,6X10,2X56 DRK.
72	SL6300208	VERSTELLUNG
75	SL6300175	DRUCKBLECH
76	SL0070253	FEDER 1,5X7X22,5 DRK.
80	SL0031534	SCHEIBE10X30X1 AN.
81	SL0055104	SI.SCHEIBE8 6799 BLANK
85	SL6074999	ABDECKUNG BREMSBAND.SWZ.
86	SL0018280	ZYL.SHR.M4X12KXRI.T25 10.9ZN BLAU
90	SL6011728	SCHWERTABD.
91	SL6074696	GLEITSCHUH R9005
92	SL0020214	6KT.MU.M8-10.9 ZN SW19
98	SL3016297	FLIEHGEWICHT
99	SL0072162	SCHEIBE12,2X23X1,25 2093 TE. BLANK
100	SL3500363	KUPPLUNG M12X1,25L.FLIEHKRAFT.
101	SL0071172	FEDER 1,1X4X144 ZUG.KU.
103	SL3500372	KU.GLOCKE POW/MAT7N13D
104	SL3038420	RG.KETTENRAD POW/MAT325 7Z7N
110	SL2200238	KURBELWELLE
111	SL0075100	SCHEIBENFEDER2X3,7 6888 C45K BLANK
112	SL0052255	NADELKAEFIG 10X14X13,00 KBK 0-2,
115	SL0055267	SI.RING10X0,8C SPRG.73130
116	SL2031249	KOLBENBOLZEN 10/6X28
120	SL2200319	KOLBEN 45,00+BO.+SI.F.ET 651
122	SL2061478	DIC.ZYL.FUSS D50,3 0,5 DICK 644,651
125	SL2011691	ZYL.42,00 NI. MAHLE 1Z1720/000 644
125	SL2011756	ZYL. 45 NI. 51CCM TECN. 651,651SP O.D.
126	SL0034201	SI.SCHEIBE5VS ZN BLAU
127	SL0010541	ZYL.SHR.M5X20 912-8.8ZN GELB
128	SL0094252	GI.5,5/8,8X4,3/10DIST.FPM.SH65
129	SL2300730	ZUENDKERZE WSR6F200 BOSCH
130	SL0015286	STIFTSHR.M5X12 BND.ZN GELB
131	SL2061441	DIC.AUSPUFF 1,0 DICK
132	SL2500604	AUSPUFF
135	SL0072144	SI.SCHEIBE5 6796A
136	SL0028137	6KT.MU.M5 980-8ZN BLAU
137	SL0018336	ZYL.SHR.M5X16KXRI.T25 10.9ZN BLAU
140	SL2061439	DIC.VERGASERSTUTZEN 0,5 DICK 644,651
141	SL2300732	VERGASERSTUTZEN
142	SL0034201	SI.SCHEIBE5VS ZN BLAU

143	SL0010112	ZYL.SHR.M5X22 912-8.8ZN GELB
144	SL2061443	DIC.FLANSCH 0,5DICK.
150	SL2300611	VERGASER HDA-103A
150	SL2300709	VERGASER HDA-127
151	SL6074916	RASTHEBEL 166-78 WALBRO VERG. HDA255
152	SL2074441	DUESENFUEHRUNG
153	SL6043247	STUETZE VERGASER.
154	SL0018267	LI.SHR.4X12KT.WN1442
155	SL0034147	FEDERRING 5 128A ZN VSK
156	SL0015279	STIFTSHR.M5X46+6KT.MU.
160	SL2500641	LUFTFILTER VS. 644,651,656 ET
161	SL0062246	O.RING 30X2,5NBR/PERB 80SH.
162	SL0011282	MU.M5X12,5 SZ.FILTER.
163	SL2074946	PROFIL 4X2X20 KLEMM.
165	SL0018230	ZYL.SHR.M5X48 SPN.
166	SL6032640	BOLZEN M5X4,5/8X15,1 KETTENSPN
168	SL6900815	REP.SET.STIFTSHR.M8X16,5 +644
170	SL0018260	STIFTSHR.M8X16,5 SCHWERT
171	SL6043329	KETTENSCHUTZBLECH L. 651
172	SL0010478	ZYL.BL.SHR.3,5X6,5 7971C.ZN
172	SL0013264	LI.BL.SHR.3,5X6,5 7981-ST ZN BLAU
175	SL6900343	SCHWERT15"1,5.325""A095.38CM
175	SL6900464	SCHWERT15"1,5.325""A095.38CM
175	SL6900465	SCHWERT18"1,5.325""A095.45CM
175	SL6900500	SCHWERT13"1,5.325""A095.33CM
175	SL6900861	SCHWERT18"1,5.325""A095.45CM
176	SL6043323	ANSCHLAGKRALLE
177	SL0034201	SI.SCHEIBE5VS ZN BLAU
178	SL0010559	ZYL.SHR.M5X65 912-8.8ZN BLAU
179	SL6071258	KETTENSCHUTZ 44CMX14 NEUTRAL
180	SL69008751	SL69008751
180	SL6900881	SL6900881
180	SL6900884	KETTE325"1,5 72E BP.18""46CM
180	SL69008841	KETTE325"1,5 72E C.18""46CM
180	SL6900908	SL6900908
181	SL0540214	SL0540214
181	SL0540253	L.SCHNEIDER325"C.
182	SL0540217	VERB.GL.325 O.NIET
182	SL0540238	SL0540238
183	SL0540218	SL0540218
183	SL0540260	SL0540260
184	SL0540212	VERB.GL.325 ZOLL M.NIET
184	SL0540239	VERB.GL.325 ZOLL M.NIET
185	SL0540215	SL0540215
185	SL0540279	R.SCHNEIDER325"C.
187	SL0030101	SCHEIBE4,3 433 ZN BLAU
188	SL0072148	SI.SCHEIBE4 6796A ZN WEISS
189	SL0018327	ZYL.SHR.M4X20KXRI.T25 8.8ZN BLAU
190	SL2300664	ZUENDMODUL VS. PVL 105 424 644,651,SP
190	SL2300752	ZUENDMODUL PHELON 644,651
191	SL0084600	KERZENSTECKER

192	SL0073385	KONTAKTFEDER
193	SL0064292	SCHLAUCH6X1X110MM SILIKON
195	SL0084702	KABEL235 KURZSCHLUSS.SWZ.
196	SL2063333	TUELLE5/7X7/11X7/1,5 GI.
197	SL0010128	ZYL.SHR.M3X4 84-4.8VERZ
199	SL0066314	TUELLE ISOLIER.HV 4819
200	SL2700345	TANKVERSCHL.28,5FL.GWD. ÖL,635,640,645
200	SL2700353	TANKVERSCHL.29,5/39SR.GWD.SWZ. BENZ. KPL
201	SL0061356	DIC.25X37X2,2 55SH BENZIN, 651
201	SL0062288	O.RING 25,2X3 ACM 70
210	SL6300155	GI.METALL 20,3/10X22,5 60°SHORE
211	SL0030115	SCHEIBE4,3 9021-140HV ZN GELB
212	SL0018274	LI.SHR.5X16KTKX T25 ZN BLAU
213	SL0018280	ZYL.SHR.M4X12KXRI.T25 10.9ZN BLAU
214	SL0033318	ROHR9X1,85X9DIST.
215	SL0018257	LI.SHR.5X25KTKX T25 ZN TRANSPARENT
220	SL6074422	SCHUTZDECKEL SWZ. R9005
222	SL6043352	KETTENFANGBLECH D4,5
230	SL0510888	DIC.SET HDA-10/16A/57/73/74/+
231	SL0510887	REP.SET.F.HDA-103
235	SL0510952	REP.+DICHT.-SET F.K20 HDA
236	SL0510951	REP.SET F.K10 HDA-127
240	SL0510953	DROSSELACHSEN-KIT F.HDA-127 WB
241	SL0510965	CHOKEACHSEN-KIT F.HDA-127 WB
242	SL0080489	KOMBISCHLUESSEL19+SHR.DRE.6
243	SL0070494	SL0070494



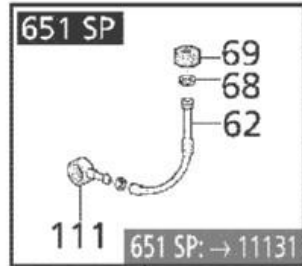
Seite 2 für 126834

Seite 2

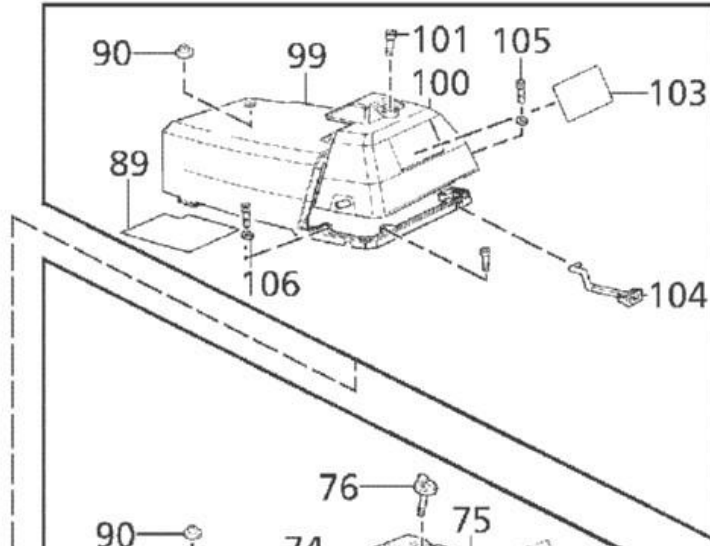
POS № Artikelnummer Name

1	SL6100326	HAUPTGEHAEUSE L+R.RT.
1	SL6100402	HAUPTGEHAEUSE L+R.RT.
3	SL0073392	FEDER 0,8X10,5X10 SCHENKEL.GASHEB.
4	SL2074429	GASHEBEL
5	SL0073339	FEDER 0,7X7,7 SCHENKEL.DREH.
6	SL6074292	HEBEL BLOCKIER. 644,651,656 R9005
7	SL6074443	HEBEL SI. R9005
8	SL2036381	GASGESTAENGE2
9	SL0010531	ZYL.BL.SHR.4,2X19 7981BZ.ZN BLAU
15	SL6073681	GRIFFSCHALE L.RT. R3000
16	SL0010512	ZYL.BL.SHR.4,2X22 7981BZ.ZN BLAU
17	SL0010531	ZYL.BL.SHR.4,2X19 7981BZ.ZN BLAU
20	SL6073499	GRIFFSCHALE L.RT.
21	SL0070147	FEDER 0,5X5,5X15 DRK.
22	SL6074381	ARRETIERDRUECKER
23	SL6031247	BOLZEN3,8/5X17,5/19,5 ARRETIER
25	SL0061356	DIC.25X37X2,2 55SH BENZIN, 651
26	SL2700353	TANKVERSCHL.29,5/39SR.GWD.SWZ. BENZ. KPL
28	SL0098140	FANGSICHERUNG 1. 633,637,644,651
29	SL0018274	LI.SHR.5X16KTKX T25 ZN BLAU
30	SL6800241	HALTEBUEGEL 644/651VS.
33	SL0094288	GI.METALL 19X17M5X10ZYL.KRB.LAG 45SHORE
34	SL0030102	SCHEIBE5,3 9021-100HV ZN BLAU
35	SL0098141	FANGSICHERUNG 2. 644,651,656
37	SL0028130	6KT.MU.M5 VERI. 10 ZN BLAU
38	SL0018274	LI.SHR.5X16KTKX T25 ZN BLAU
42	SL0018274	LI.SHR.5X16KTKX T25 ZN BLAU
43	SL0010157	ZYL.SHR.M5X10 912-8.8ZN BLAU
44	SL0030102	SCHEIBE5,3 9021-100HV ZN BLAU
45	SL0098142	FANGSICHERUNG 3. 644,651,656
47	SL0098143	FANGSICHERUNG 4. 644,651,656
50	SL6073638	HANDSCHUTZ
50	SL6800235	HANDSCHUTZ
52	SL0044280	ROHRNIET6X0,75X4 7340A BLANK
53	SL0034152	SI.SCHEIBE4S ZN BLAU
54	SL0010188	ZYL.SHR.M4X16 84A-4.8ZN
57	SL0072140	SCHEIBE5,2X12X0,5 2093A TE. BLANK
58	SL6032639	LA.SHR.M5X20,7X9,3 BLZ.LAG.644,651,656
60	SL0028118	6KT.MU.M4 980-8ZN BLAU
61	SL6032669	6KT.SHR.M4X32,1 SW7 SCHALTBLZ.
62	SL6063340	SCHLAUCH 3X238 KRAFTSTOFF
63	SL0013214	LI.BL.SHR.3,5X19 7981C.ZN GELB
64	SL2500744	SCHLAUCH3X1,5X100 ENTLÜFT.
64	SL2500748	SCHLAUCH3X1,5X200PUR ENTLUEFT.
65	SL0067124	STUTZEN 4X16 SHL.
67	SL6063326	SCHLAUCH3X119N45E2S KRAFTSTO.
69	SL6063301	SCHLAUCHDURCHFUEHRUNG 5X25X20

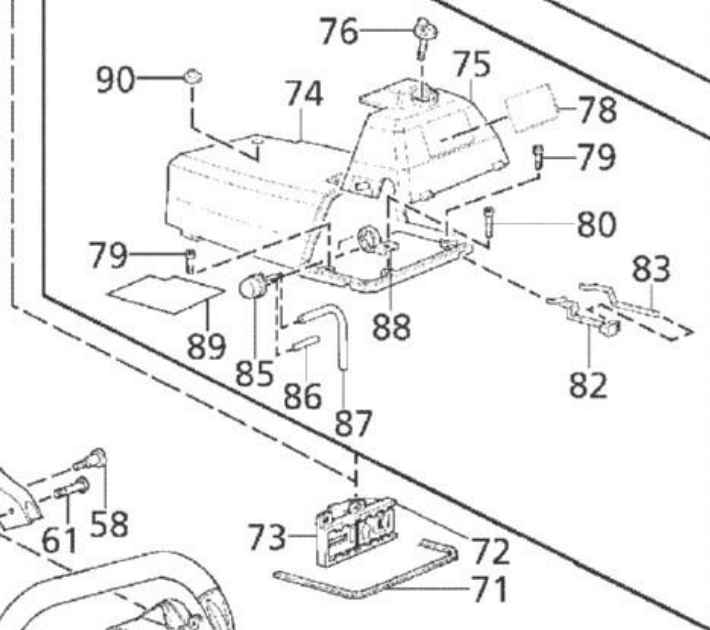
71	SL0063191	DIC.STREIFEN6X5XMT.SK.
72	SL2074469	VERSCHLUSS 651
73	SL2074470	VERSCHL.RAHMEN
74	SL6100403	HAUBE ROT
74	SL6100405	HAUBE SWZ.
75	SL6073682	HAUBENDECKEL ROT
75	SL6073683	HAUBENDECKEL SWZ.
76	SL6800334	SCHRAUBE M5X16 FILTER.
77	SL0073352	SCHLAUCHOESE8X0,7X3W.
78	SL0069881	SKS.SOLO 644 37X60ROYALSOFT
78	SL0069882	SKS.SOLO 651 37X60ROYALSOFT
78	SL0069898	SKS.SOLO 651SP.37X60ROYALSOFT
79	SL0018336	ZYL.SHR.M5X16KXRI.T25 10.9ZN BLAU
80	SL0018337	ZYL.SHR.M5X20KXRI.T25 10.9 ZN BLAU
82	SL6074993	HEBEL CHOKE. KPL
83	SL6074992	STIFT4 HALBGAS R3000
85	SL2700322	PRIMER 188-512
86	SL0064407	SCHLAUCH2X1,5XMT.NBR70SH 240MM
87	SL0064432	SCHLAUCH3X1,5X100 PUR786SH A87
88	SL6074958	HALTER PRIMER 644,651,656
89	SL6042753	ISOLIERFOLIE 0,5 DICK
90	SL0094252	GI.5,5/8,8X4,3/10DIST.FPM.SH65
99	SL6100324	HAUBE RT. 644,651,651SP
100	SL6073503	HAUBENDECKEL ROT
101	SL0011258	ZYL.SHR.M5X17 HAUBEN.
103	SL0069679	SKS.SOLO 644
103	SL0069882	SKS.SOLO 651 37X60ROYALSOFT
103	SL0069898	SKS.SOLO 651SP.37X60ROYALSOFT
104	SL6074426	HEBEL CHOKE.
105	SL0011258	ZYL.SHR.M5X17 HAUBEN.
106	SL0030108	SCHEIBE5,3 125B-140HV ZN BLAU
110	SL2700354	FILTER BENZIN.SUCHER VS.
111	SL2700327	FILTER BENZIN.SUCHER VS.
112	SL2700335	FILTER BENZIN.SUCHER VS.



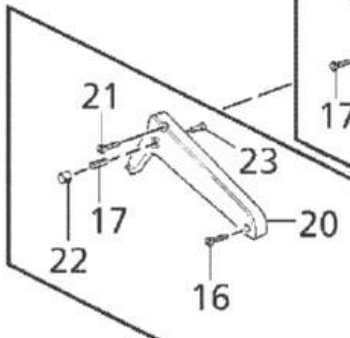
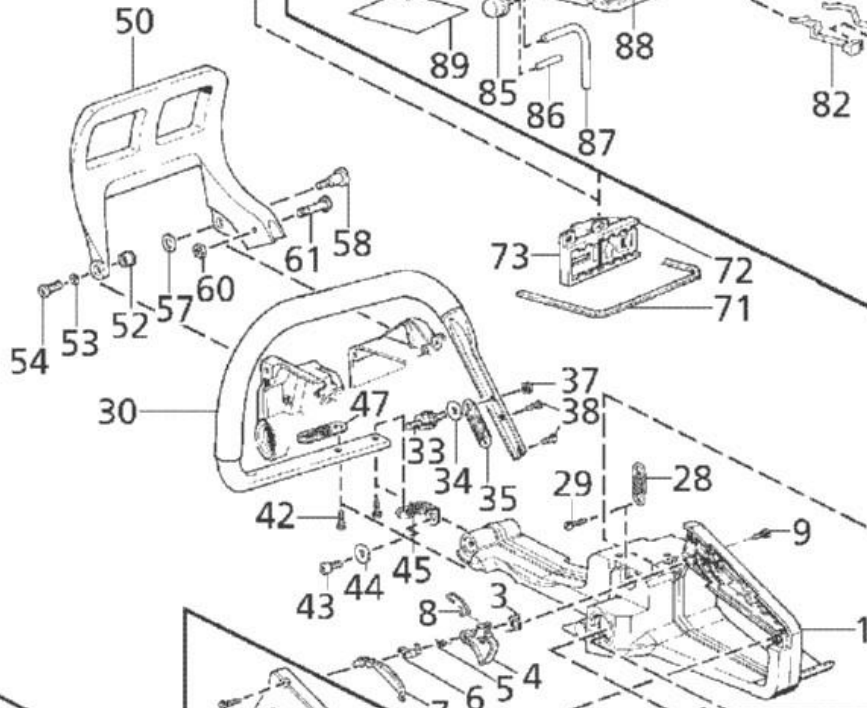
110



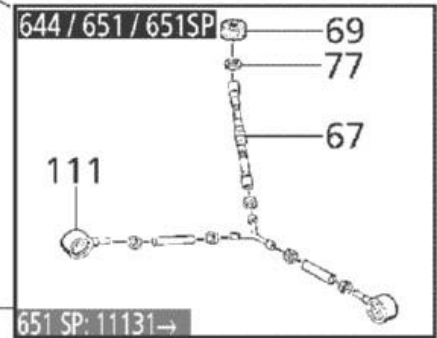
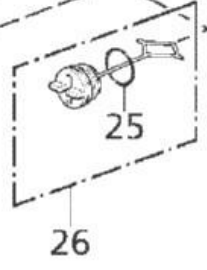
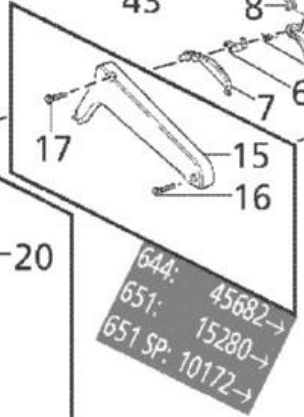
644: → 45681
651: → 15279
651 SP: → 10171



644: 45682 →
651: 15280 →
651 SP: 10172 →



644: → 45681
651: → 15279
651 SP: → 10171

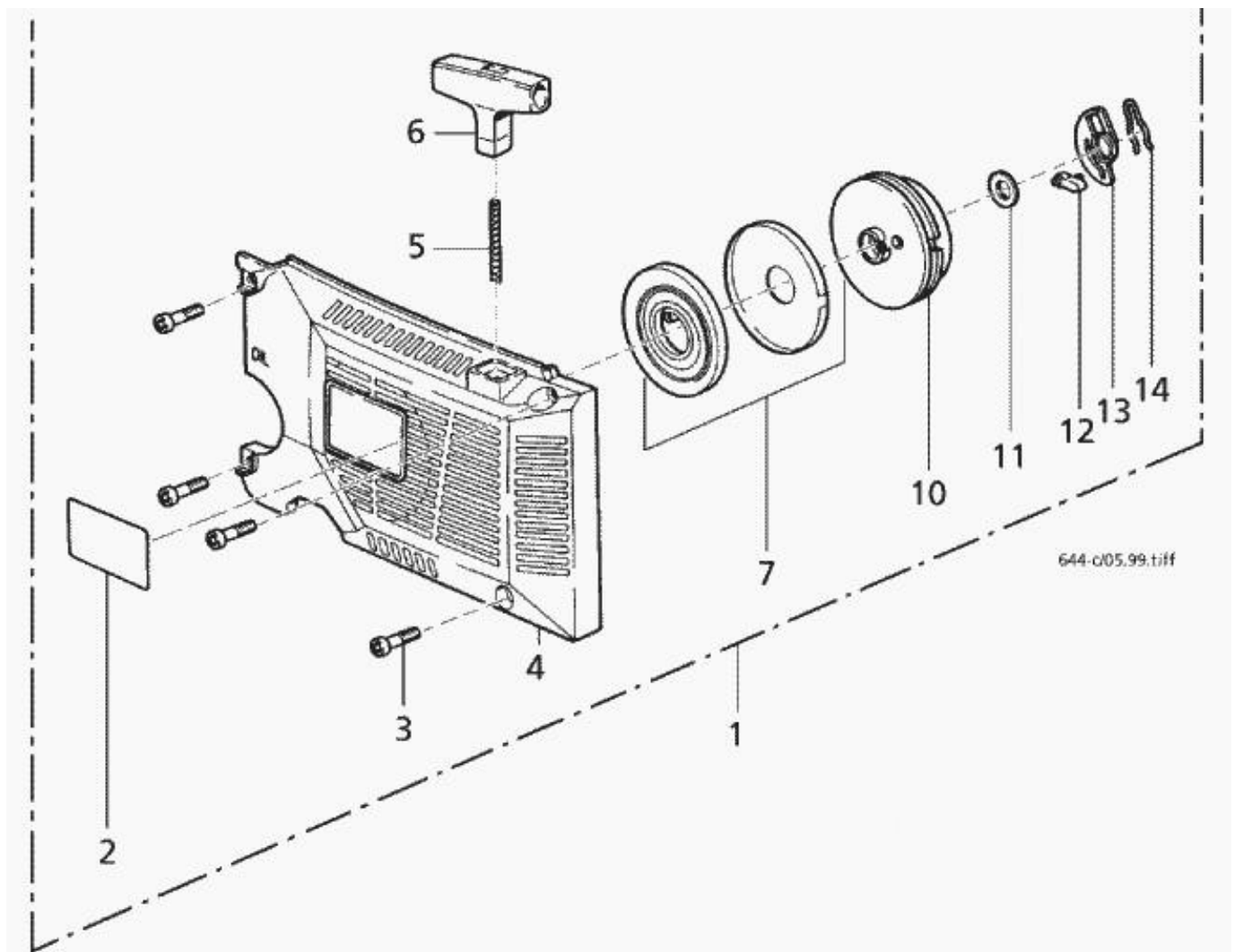


644-b/05.99.tiff

Seite 3 für 126834

Seite 3

POS №	Artikelnummer	Name
1	SL2600282	STARTER LL.RT.644/651
2	SL0069889	SKS.SOLO 50X35ROYALSOFT
3	SL0011258	ZYL.SHR.M5X17 HAUBEN.
3	SL0018336	ZYL.SHR.M5X16KXRI.T25 10.9ZN BLAU
4	SL2073642	STARTERGEHAEUSE RT.
5	SL0063186	STARTERSEIL3,5X900 GEWACHST
6	SL2074206	STARTERGRIFF
6	SL2074403	STARTERGRIFF
7	SL2600283	FEDERKASSETTE LL KPL
10	SL2074419	SEILROLLE 644,645,650,651
11	SL0031260	SCHEIBE10X16X0,5 988PS BLANK
12	SL2074209	STARTERKLINKE
13	SL2074408	KULISSE
14	SL0073365	FEDERSTECKER1,4

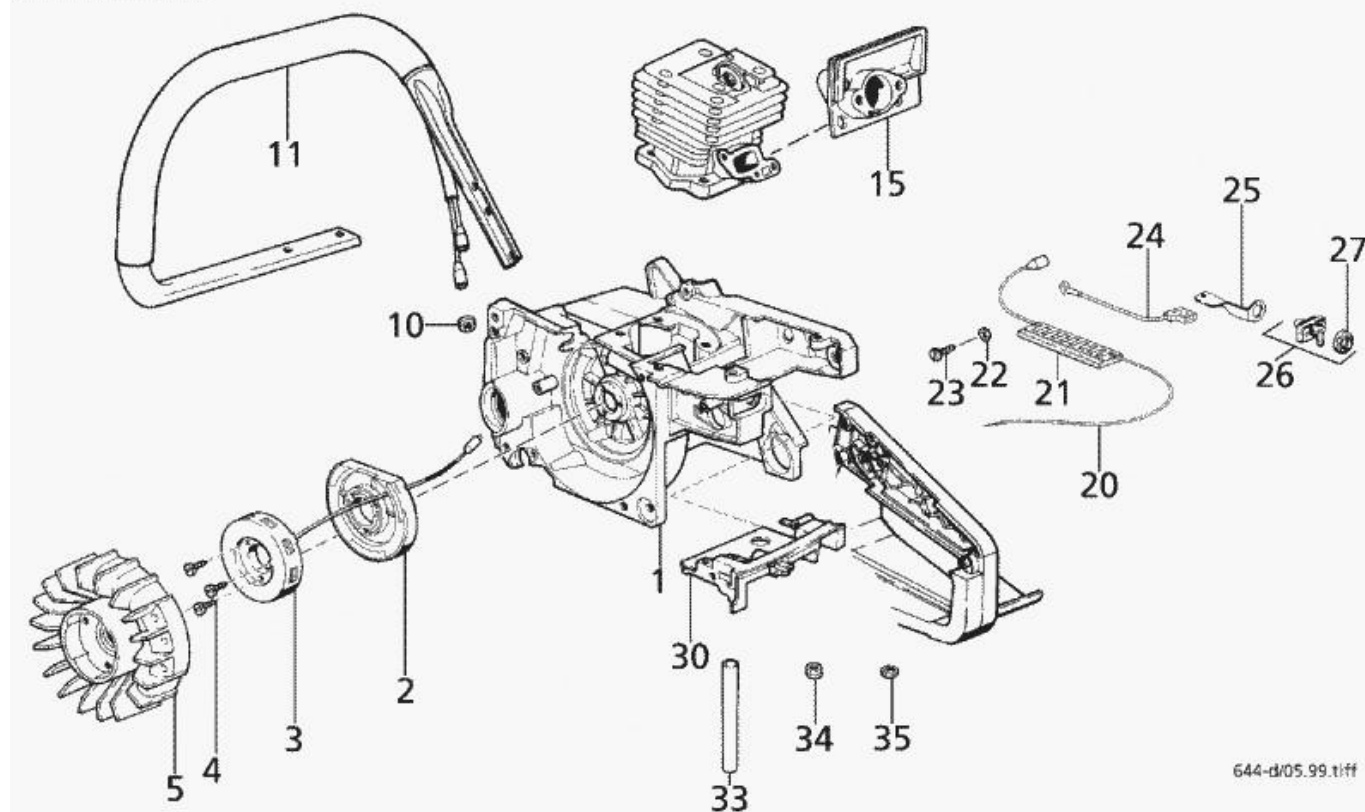


Seite 4 für 126834

Seite 4

POS №	Artikelnummer	Name
1	SL2100565	SL2100565
2	SL6074432	GENERATORABDECKUNG HEIZUNG
3	SL2300614	GENERATOR MAGNET. VS.
4	SL0010546	SL0010546
5	SL2400275	SL2400275
10	SL0066426	TUELLE4X6X3X6NBR.KABEL.
11	SL6800242	SL6800242
15	SL2300731	VERGASERSTUTZEN (HEIZUNG)
20	SL0084574	SL0084574
21	SL0094245	SL0094245
22	SL0030135	SCHEIBE4,3 125-140HV ZN GELB
23	SL0010478	ZYL.BL.SHR.3,5X6,5 7971C.ZN
24	SL0084575	KABEL55 MASSE.SWZ.
25	SL2300648	KONTAKTBLECH
26	SL2300469	SCHALTER KURZSCHLUSS .KSS5 DEFOND
27	SL0021232	RD.MU.M12X0,75MS+603
30	SL2074464	KONSOLE 644H
33	SL0064384	SL0064384
34	SL0066429	TUELLE KABEL.
35	SL0034151	FEDERRING 5 7980

644 H / 651 H



644-d/05.99.tiff