

Ersatzteilliste

(5.972-129.0) ETL K3 *EU

Inhaltsverzeichnis

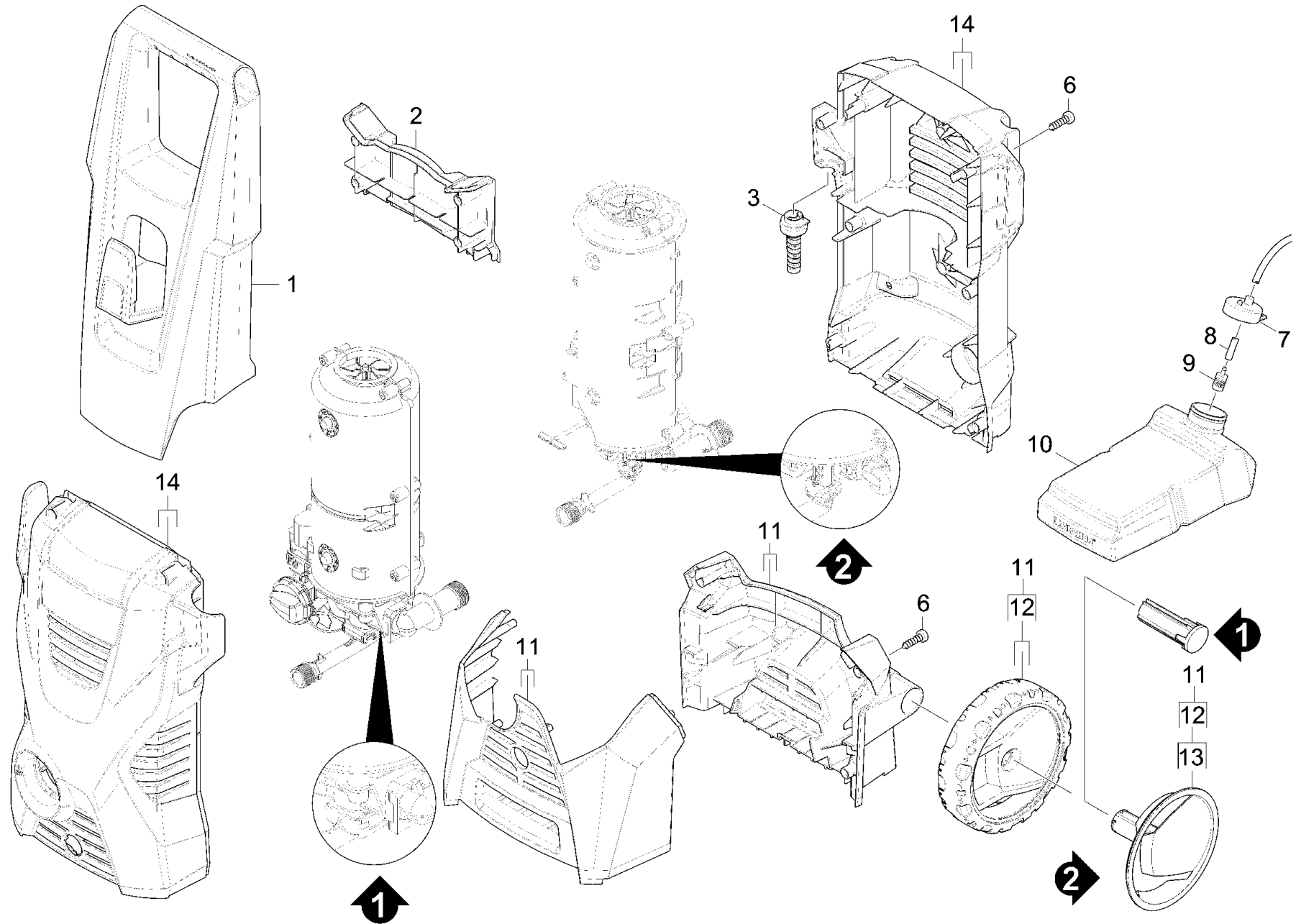
201 ETL K3 *EU (5.972-129.0)	4
10 Gehaeuse	5
11 Bumper mit Rad K3.190*EU (9.755-326.0)	7
20 Pumpensatz	9
21 Steuergehaeuse	10
7 Steuerkolben Nippel Chemie cpl. spare part (9.755-285.0)	12
22 Geradschubfuehrung	14
20 Pumpensatz	16
21 Steuergehaeuse	18
7 Steuerkolben Nippel Chemie cpl. spare part (9.755-285.0)	20
22 Geradschubfuehrung	22
23 Pumpensatz	24
3 ET-Satz Nippel Chemie RV (2.885-396.0)	26
4 ET-Satz Steuerkolben mit Nippel Ch. RV (2.885-397.0)	27
2 ET-Satz Nippel Chemie RV (2.885-396.0)	29
5 Zylinderkopf fuer Ersatz (981) RV (4.551-144.0)	30
1 Zylinderkopf kpl. RV K2.0X	31
Zylinderkopf nur fuer Ersatz (4.551-159.3)	33
40 Zylinderkopf RV K2.0X	35
45 ET-Satz Steuerkolben mit Nippel Ch. RV (2.885-397.0)	37
2 ET-Satz Nippel Chemie RV (2.885-396.0)	39
43 Geradschubfuehrung kpl. 4-fach	40
7 Saugdeckel gerade fuer Ersatz +SV5(g) RV (4.063-915.0)	42
12 HD-Abgang kurz fuer Ersatz +O-Ring RV (4.063-916.0)	44
30 Motor	46
30 Motor	47
31 Motor	49
32 Motor	50
11 ET-Satz Zugentlastung mit Kabel *EU (2.885-475.0)	52
40 Zubehoer	54
41 Handspritzpistole	55
G 180 Q Pistole Quick Connect (2.642-889.0)	57
42 HD-Schlauch	59
1 H 9 Q Hochdruckschlauch Quick Connect (2.641-721.0)	61
43 Vario-Power-Strahlrohr K2	63
2 VPS K2 025 (4.760-535.0)	65
44 Rotorduese	67
2 Rotorduese K2 027 St (4.764-243.0)	69

Inhaltsverzeichnis

45	Waschbuerste	71
46	Flaechenreiniger	73
	1 Einstufige Strahlrohrverlaengerung (2.643-240.0)	75
	7 Ersatzteile Duesen T-Racer (2.643-338.0)	77
47	PS 20 Powerschrubber	80
	3 ET-Satz Powerschrubber PS 20 018 (2.885-356.0)	82
	2 Düse kpl. schwarz (4.762-566.0)	84
	6 Einstufige Strahlrohrverlaengerung (2.643-240.0)	86
48	Flaechenreiniger	88
	1 Einstufige Strahlrohrverlaengerung (2.643-240.0)	90
	3 Lagerbock kpl.	92
	1 Adapter kpl.	94

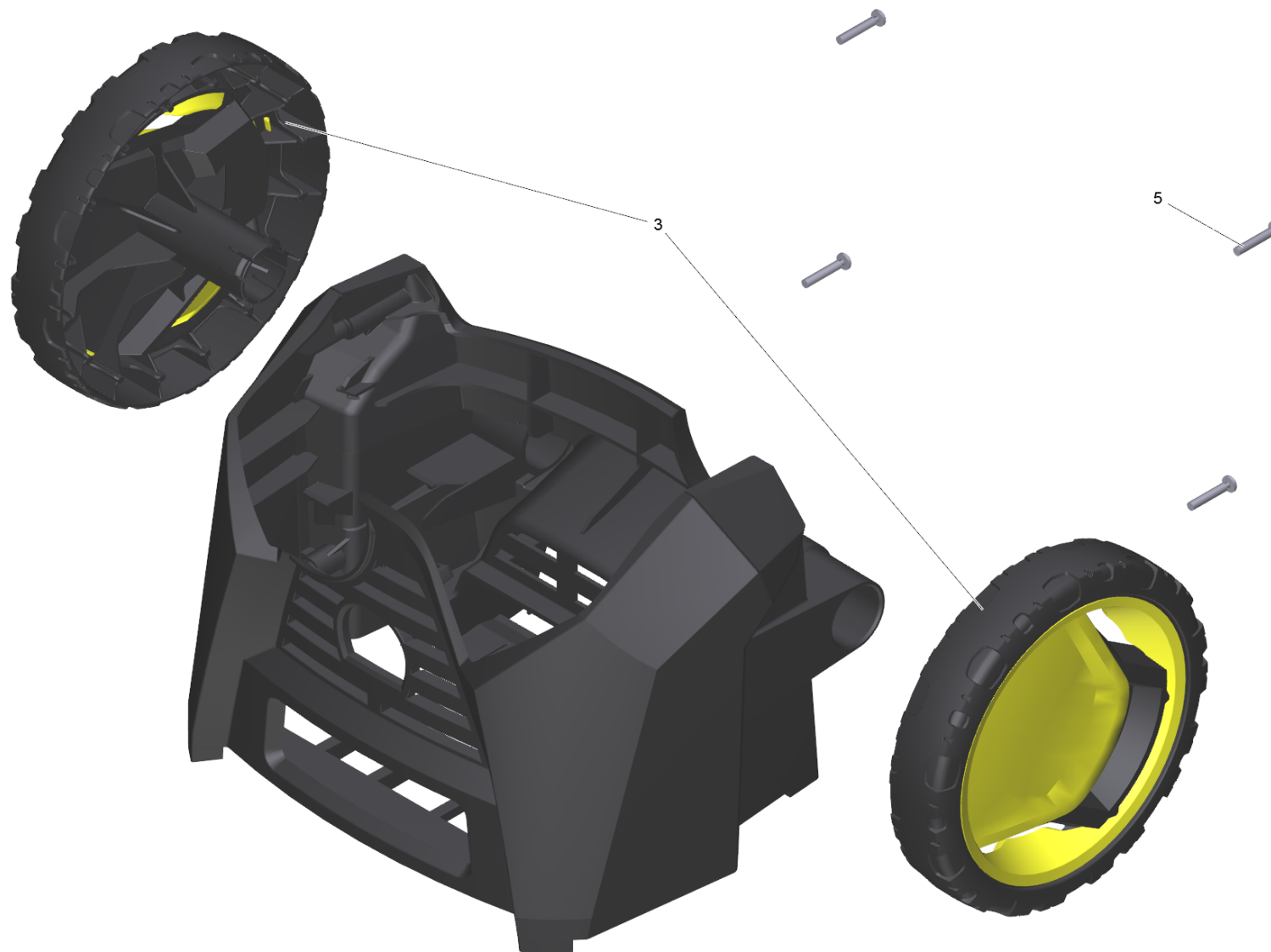
201 ETL K3 *EU (5.972-129.0)

POS	Beschreibung	Anzahl	Einheit
10	Gehaeuse	1.000	ST
20	Pumpensatz	1.000	ST
	Positionstext1: 1.601-812.0/-813.0		
20	Pumpensatz	1.000	ST
	Positionstext1: 1.601-823.0		
30	Motor	1.000	ST
	Positionstext1: 1.601-812.0/-813.0		
30	Motor	1.000	ST
	Positionstext1: 1.601-823.0		
40	Zubehoer	1.000	ST



10 Gehaeuse

POS	Artikelnr.	Beschreibung	Anzahl	Einheit	Fußnotentext
1	9.762-034.0	Handgriff K3.190*EU	1.000	ST	
2	9.762-080.0	Handgriff Abdeckung	1.000	ST	
3	9.760-372.0	Kabeltuelle 6-8,5mm	1.000	ST	
6	9.086-221.0	Schraube ATF 4.1x22	11.000	ST	
7	9.760-653.0	Deckel Tank RM	1.000	ST	
8	6.388-216.0	Schlauch DN 5	1.000	M	ALS METERWARE BESTELLEN
9	5.731-652.0	Filter mit Gewicht	1.000	ST	
10	9.755-247.0	Tank Reinigungsmittel Ersatzteil K2 family	1.000	ST	
11	9.755-326.0	Bumper mit Rad K3.190*EU	1.000	ST	
12	5.515-397.3	Rad nur fuer Ersatz	2.000	ST	
13	7.777-999.0	Bevorratung eingestellt	1.000	ST	SATZ MIT 2 STUECK
14	9.755-535.0	Gehaeusepaar Ersatz K2	1.000	ST	VERSION 2
14	9.755-437.0	Gehaeusepaar Ersatz K2 MR	1.000	ST	VERSION 1

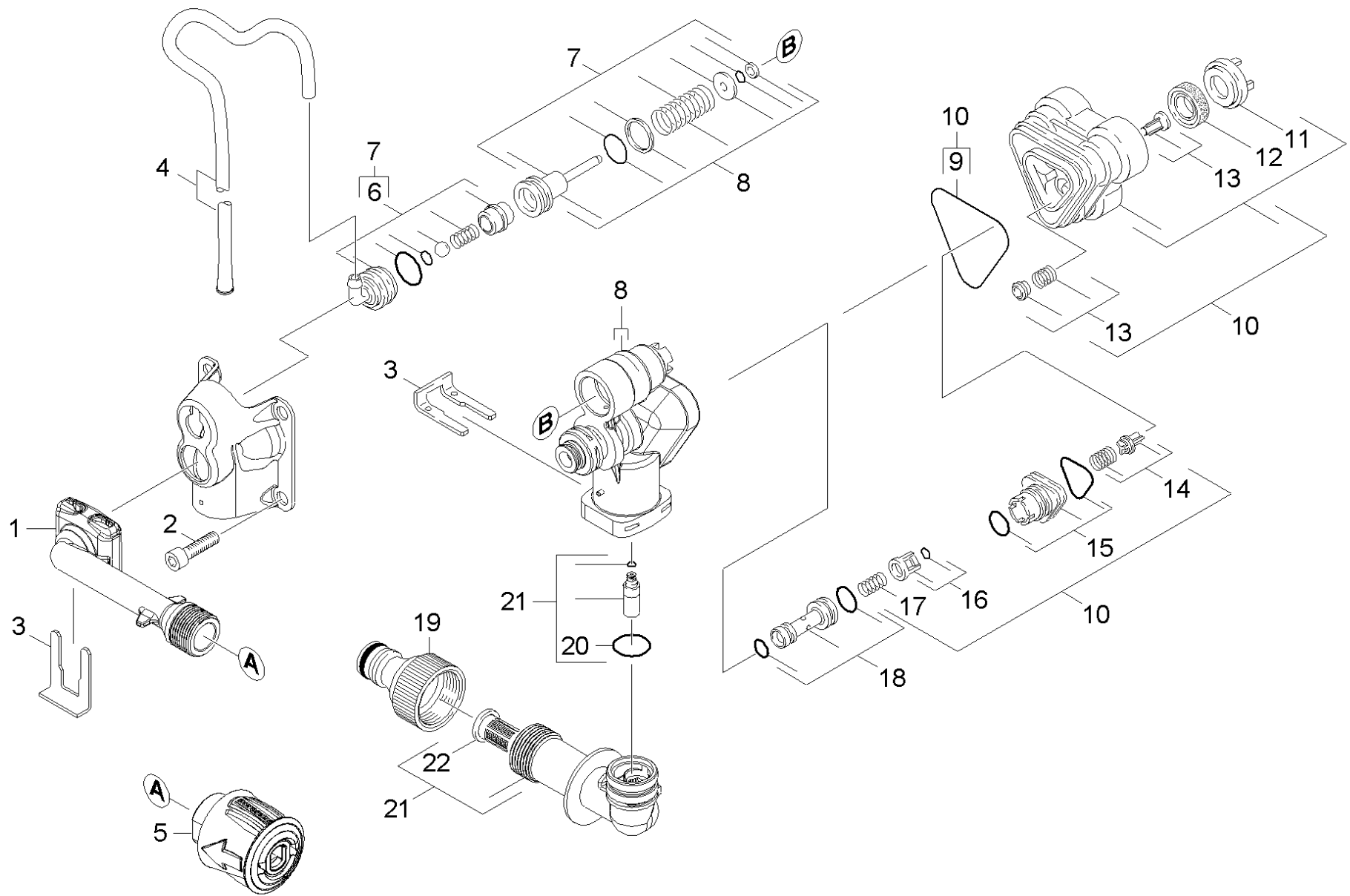


11 Bumper mit Rad K3.190*EU (9.755-326.0)

POS	Artikelnr.	Beschreibung	Anzahl	Einheit
3	5.515-397.3	Rad nur fuer Ersatz	2.000	ST
5	9.086-221.0	Schraube ATF 4.1x22	4.000	ST

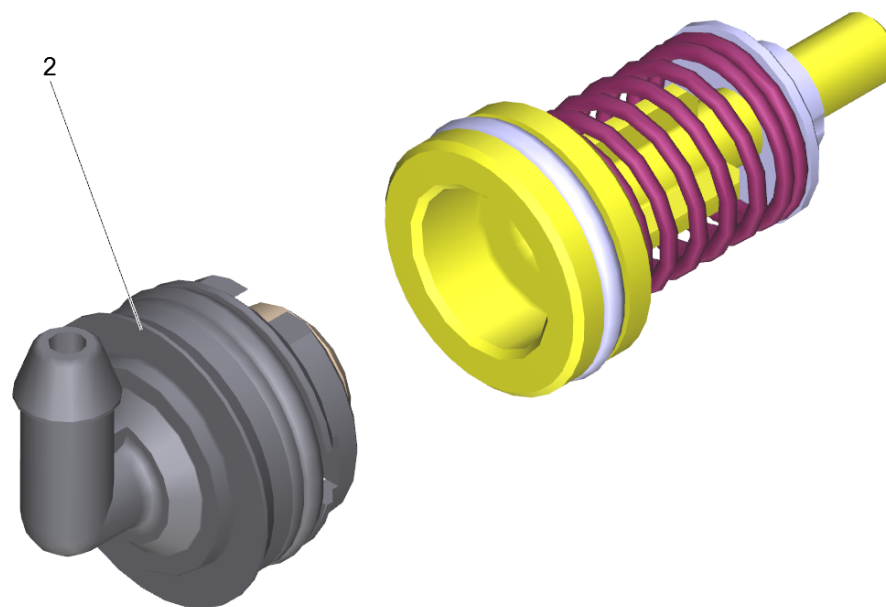
20 Pumpensatz

POS	Beschreibung	Anzahl	Einheit
21	Steuergehaeuse	1.000	ST
22	Geradschubfuehrung	1.000	ST



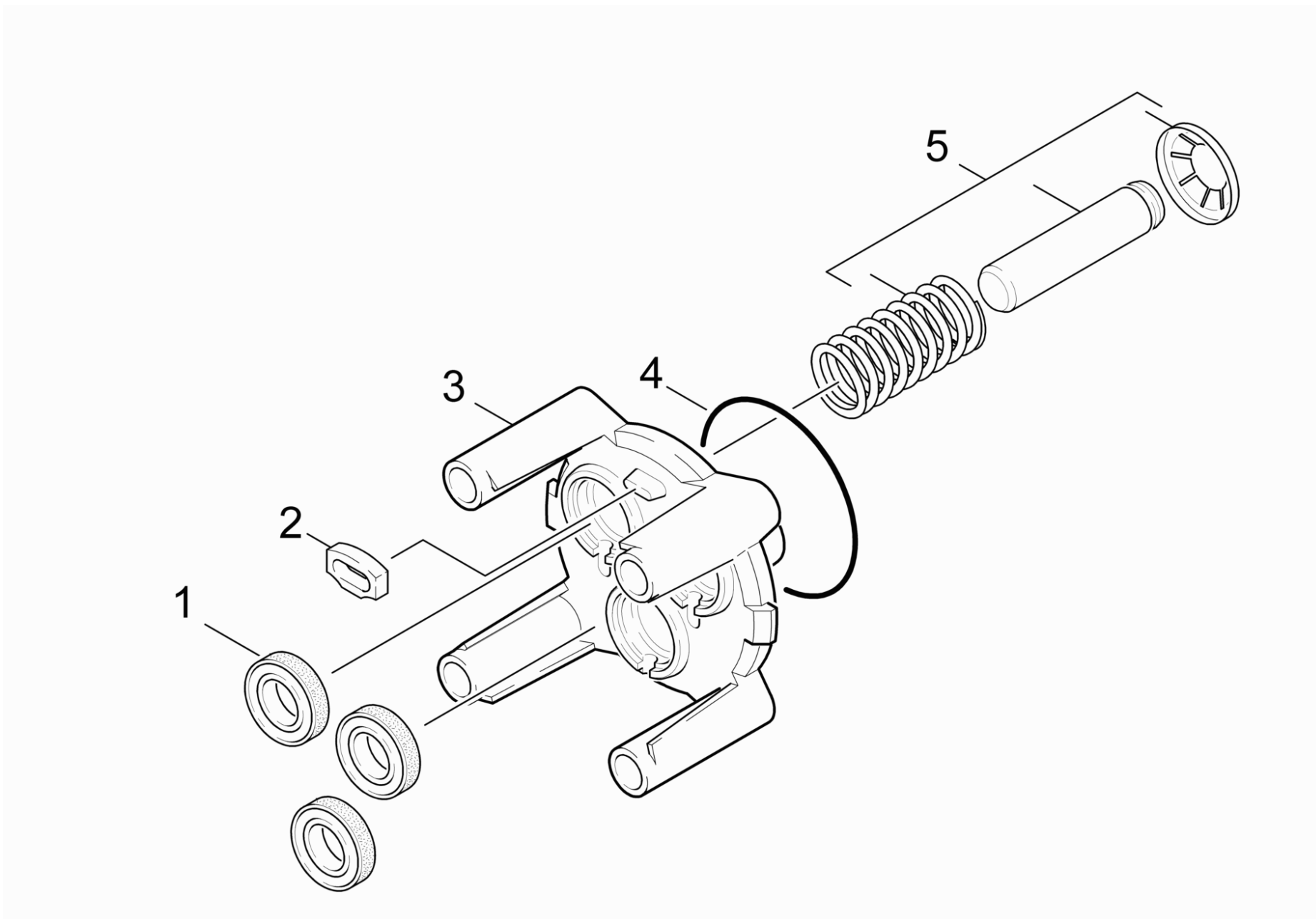
21 Steuergehaeuse

POS	Artikelnr.	Beschreibung	Anzahl	Einheit	Fußnotentext
1	9.755-236.0	Anschluss Druckseite Ersatzteil K2 MR	1.000	ST	
2	7.306-151.0	Zyl.Schr. M8x65 -8.8-A2E ISO4762	4.000	ST	
3	9.039-148.0	Klammer	2.000	ST	
4	9.011-911.0	Filter RM W107/207	1.000	ST	
5	4.470-041.0	HD-Schnellkupplung AL	1.000	ST	
6	9.001-741.0	Ansaugung RM fuer Ersatz	1.000	ST	
7	9.755-285.0	Steuerkolben Nippel Chemie cpl. spare part	1.000	ST	
8	9.755-286.0	Steuergehaeuse mit Steuerkolben spare	1.000	ST	
9	9.081-422.0	Formdichtung	1.000	ST	
10	9.755-339.0	Zylinderkopf kpl. Ersatz	1.000	ST	
11	9.755-271.0	Stuetzscheibe Ersatz	3.000	ST	
12	6.362-875.0	Nutring	3.000	ST	
13	9.755-273.0	Saugventil mit Feder Scheibe spare part	1.000	ST	SET BESTEHEND AUS 3X VENTIL
14	9.755-274.0	Ventilbolzen Druckventil mit Feder spare part	1.000	ST	SET BESTEHEND AUS 3X VENTIL
15	9.755-275.0	Formteil Ventilsitz Ersatz	1.000	ST	
16	9.755-276.0	Rueckschlagventil Ersatz	1.000	ST	
17	9.755-277.0	Feder Rueckschlagventil Ersatz	1.000	ST	
18	9.755-278.0	Injektor kpl. Ersatz d=1,6	1.000	ST	
19	6.465-031.0	Anschluss 3/4	1.000	ST	
20	9.755-279.0	O-Ring Ersatz d.20,5x2,2 NBR 70	1.000	ST	
21	9.755-386.0	Sauganschluss kpl. Ersatz	1.000	ST	
22	9.755-280.0	Feinfilter Ersatz	1.000	ST	



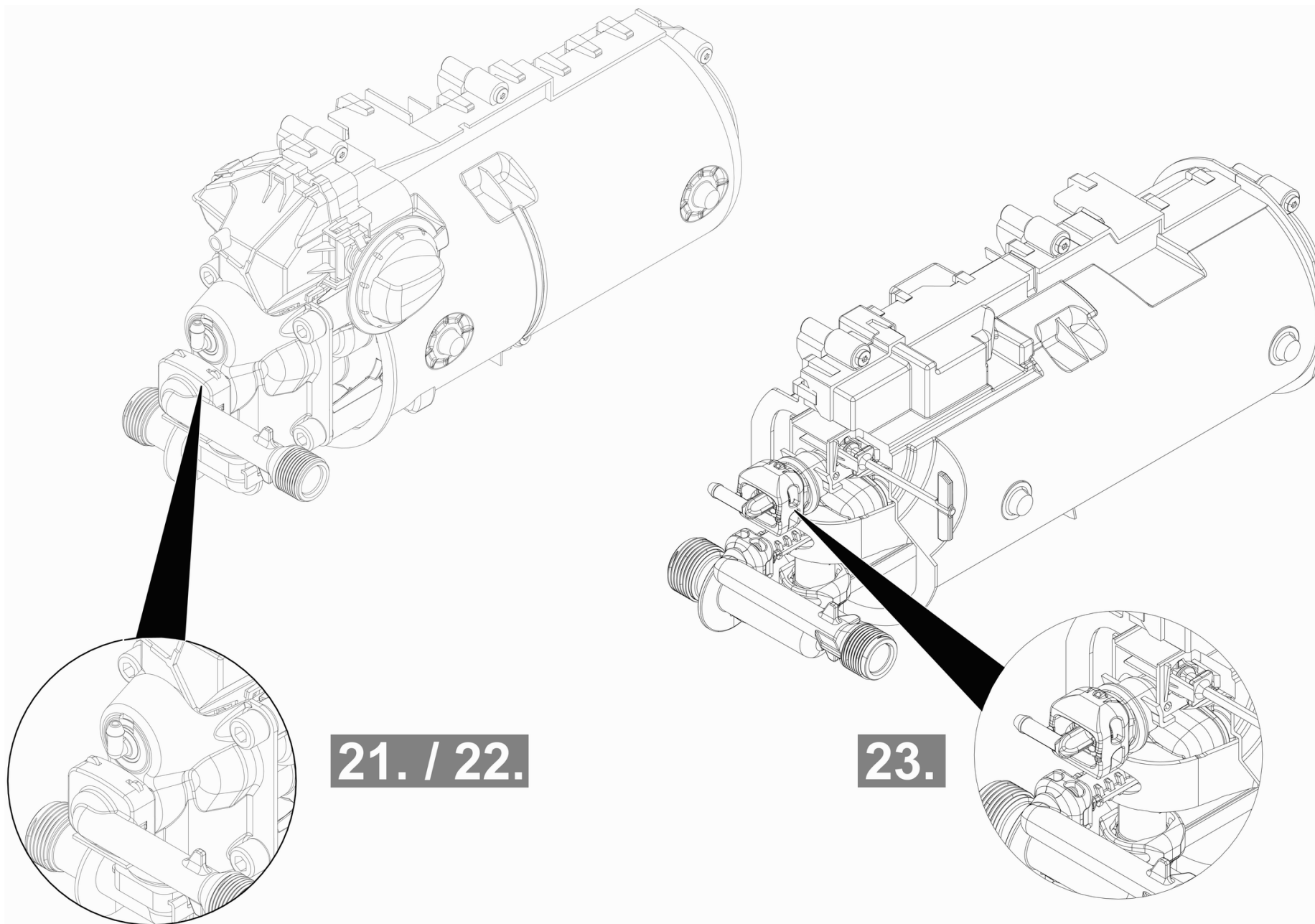
7 Steuerkolben Nippel Chemie cpl. spare part (9.755-285.0)

POS	Artikelnr.	Beschreibung	Anzahl	Einheit
2	9.011-285.0	Ansaugung RM	1.000	ST



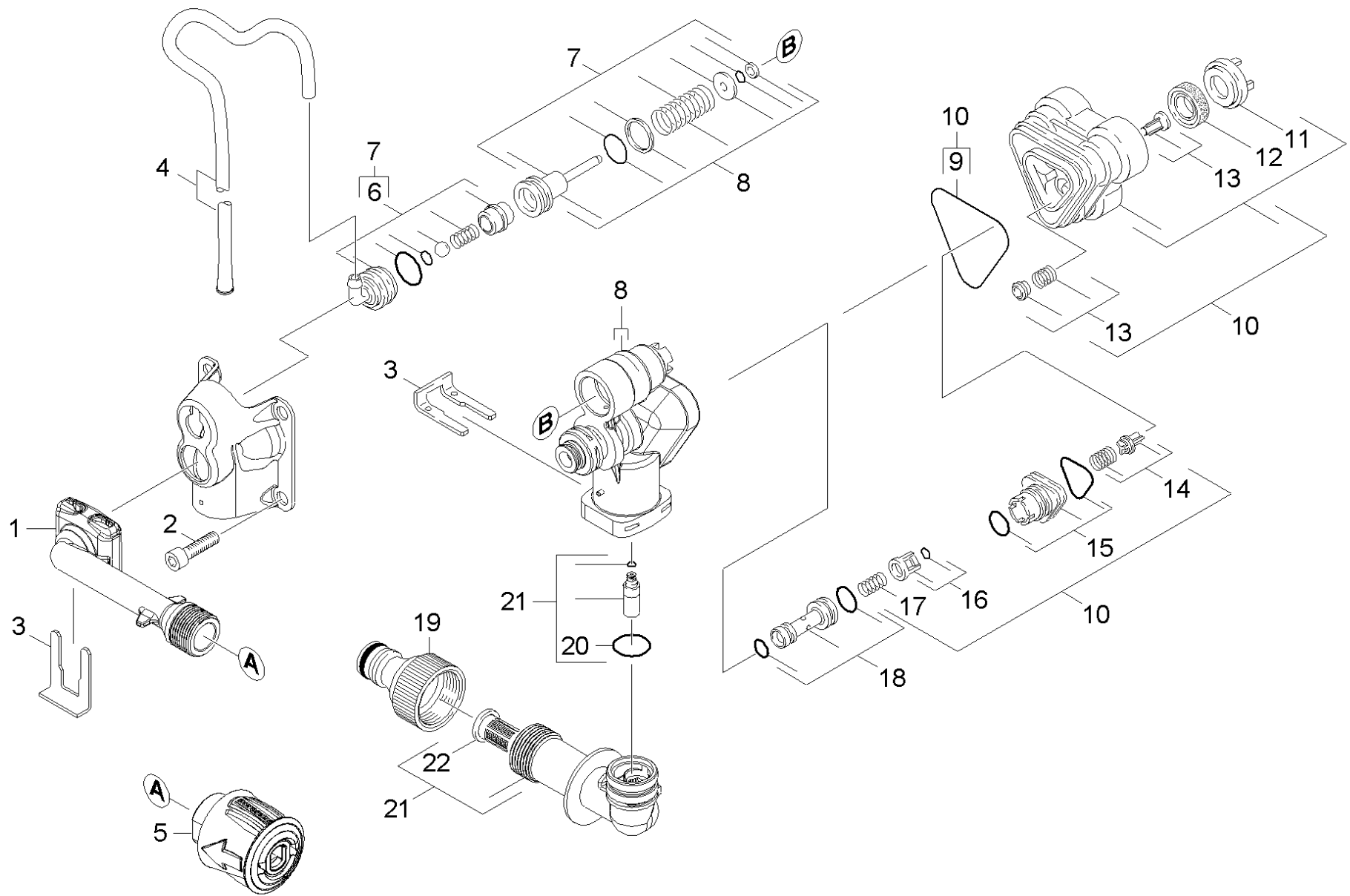
22 Geradschubfuehrung

POS	Artikelnr.	Beschreibung	Anzahl	Einheit	Bemerkung
1	6.365-393.0	Nutring 12x20x4/6	3.000	ST	
2	9.048-071.0	Dichtung	1.000	ST	
3	9.755-287.0	Geradschubfuehrung Ersatz neu	1.000	ST	
4	6.363-339.0	O-Ring 60x2,5 -NBR 80	1.000	ST	60 X 2,5
4	9.755-409.0	O-Ring	1.000	ST	64 X 2
5	9.755-338.0	Kolben kpl. Ersatz	3.000	ST	



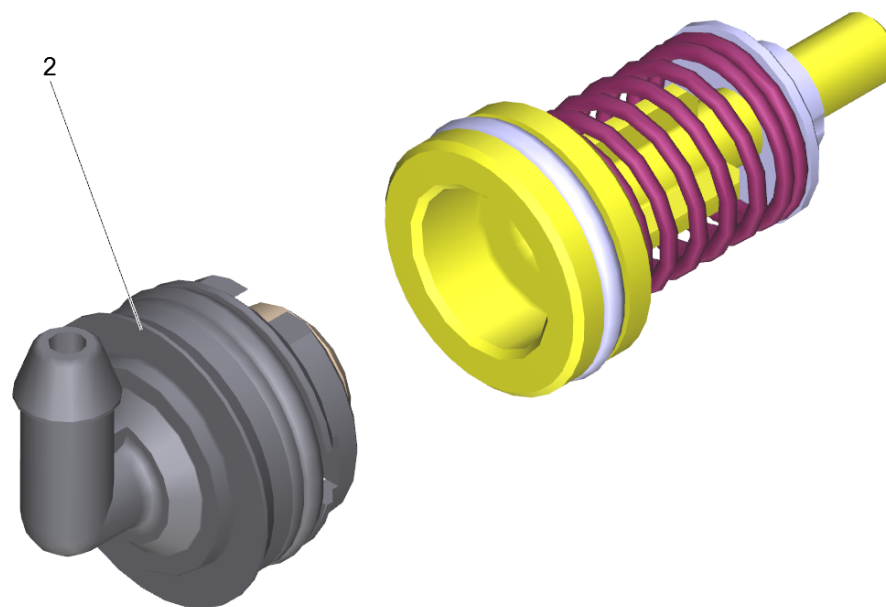
20 Pumpensatz

POS	Beschreibung	Anzahl	Einheit
21	Steuergehaeuse	1.000	ST
22	Geradschubfuehrung	1.000	ST
23	Pumpensatz	1.000	ST



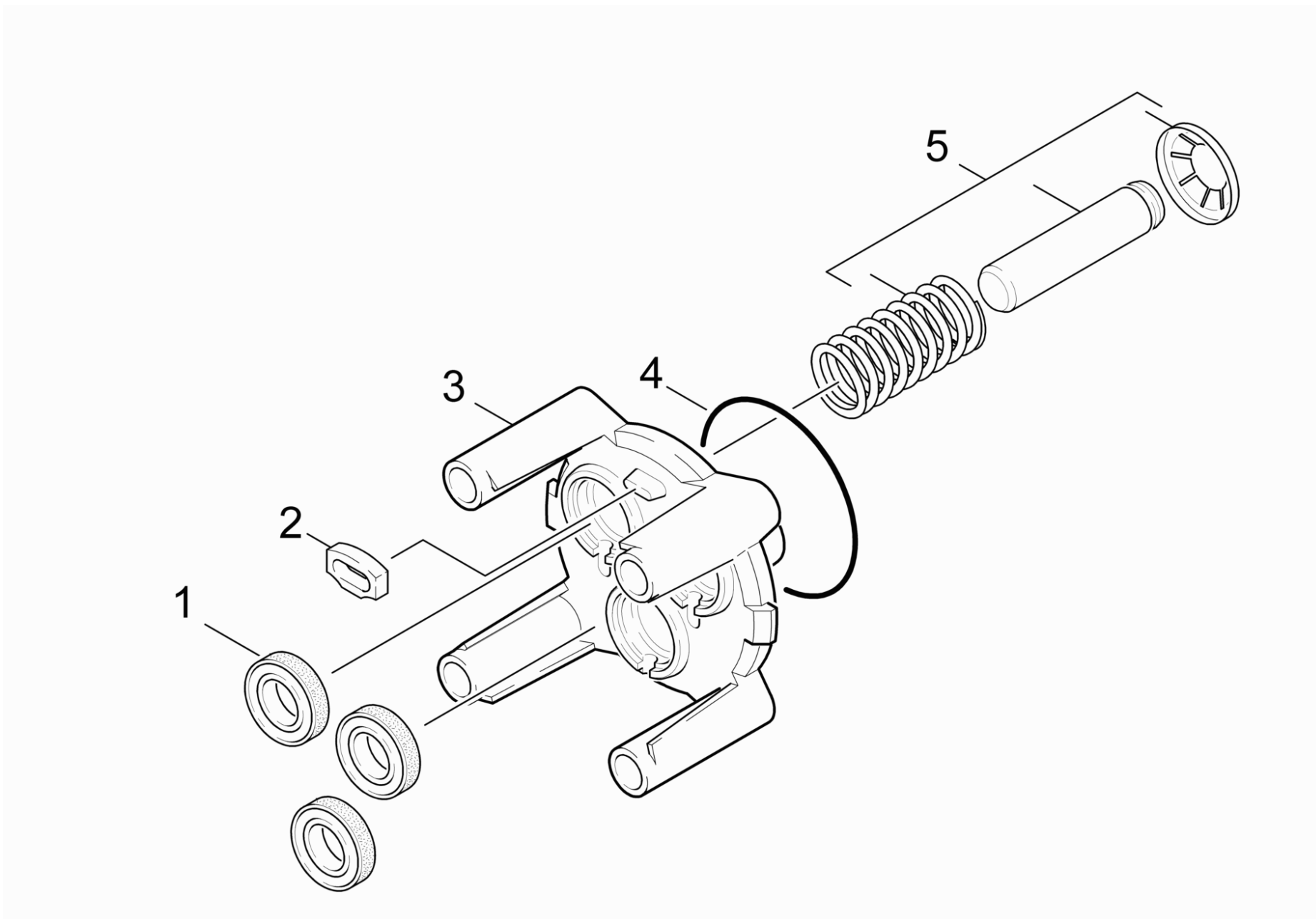
21 Steuergehaeuse

POS	Artikelnr.	Beschreibung	Anzahl	Einheit	Fußnotentext
1	9.755-236.0	Anschluss Druckseite Ersatzteil K2 MR	1.000	ST	
2	7.306-151.0	Zyl.Schr. M8x65 -8.8-A2E ISO4762	4.000	ST	
3	9.039-148.0	Klammer	2.000	ST	
4	9.011-911.0	Filter RM W107/207	1.000	ST	
5	4.470-041.0	HD-Schnellkupplung AL	1.000	ST	
6	9.001-741.0	Ansaugung RM fuer Ersatz	1.000	ST	
7	9.755-285.0	Steuerkolben Nippel Chemie cpl. spare part	1.000	ST	
8	9.755-286.0	Steuergehaeuse mit Steuerkolben spare	1.000	ST	
9	9.081-422.0	Formdichtung	1.000	ST	
10	9.755-339.0	Zylinderkopf kpl. Ersatz	1.000	ST	
11	9.755-271.0	Stuetzscheibe Ersatz	3.000	ST	
12	6.362-875.0	Nutring	3.000	ST	
13	9.755-273.0	Saugventil mit Feder Scheibe spare part	1.000	ST	SET BESTEHEND AUS 3X VENTIL
14	9.755-274.0	Ventilbolzen Druckventil mit Feder spare part	1.000	ST	SET BESTEHEND AUS 3X VENTIL
15	9.755-275.0	Formteil Ventilsitz Ersatz	1.000	ST	
16	9.755-276.0	Rueckschlagventil Ersatz	1.000	ST	
17	9.755-277.0	Feder Rueckschlagventil Ersatz	1.000	ST	
18	9.755-278.0	Injektor kpl. Ersatz d=1,6	1.000	ST	
19	6.465-031.0	Anschluss 3/4	1.000	ST	
20	9.755-279.0	O-Ring Ersatz d.20,5x2,2 NBR 70	1.000	ST	
21	9.755-386.0	Sauganschluss kpl. Ersatz	1.000	ST	
22	9.755-280.0	Feinfilter Ersatz	1.000	ST	



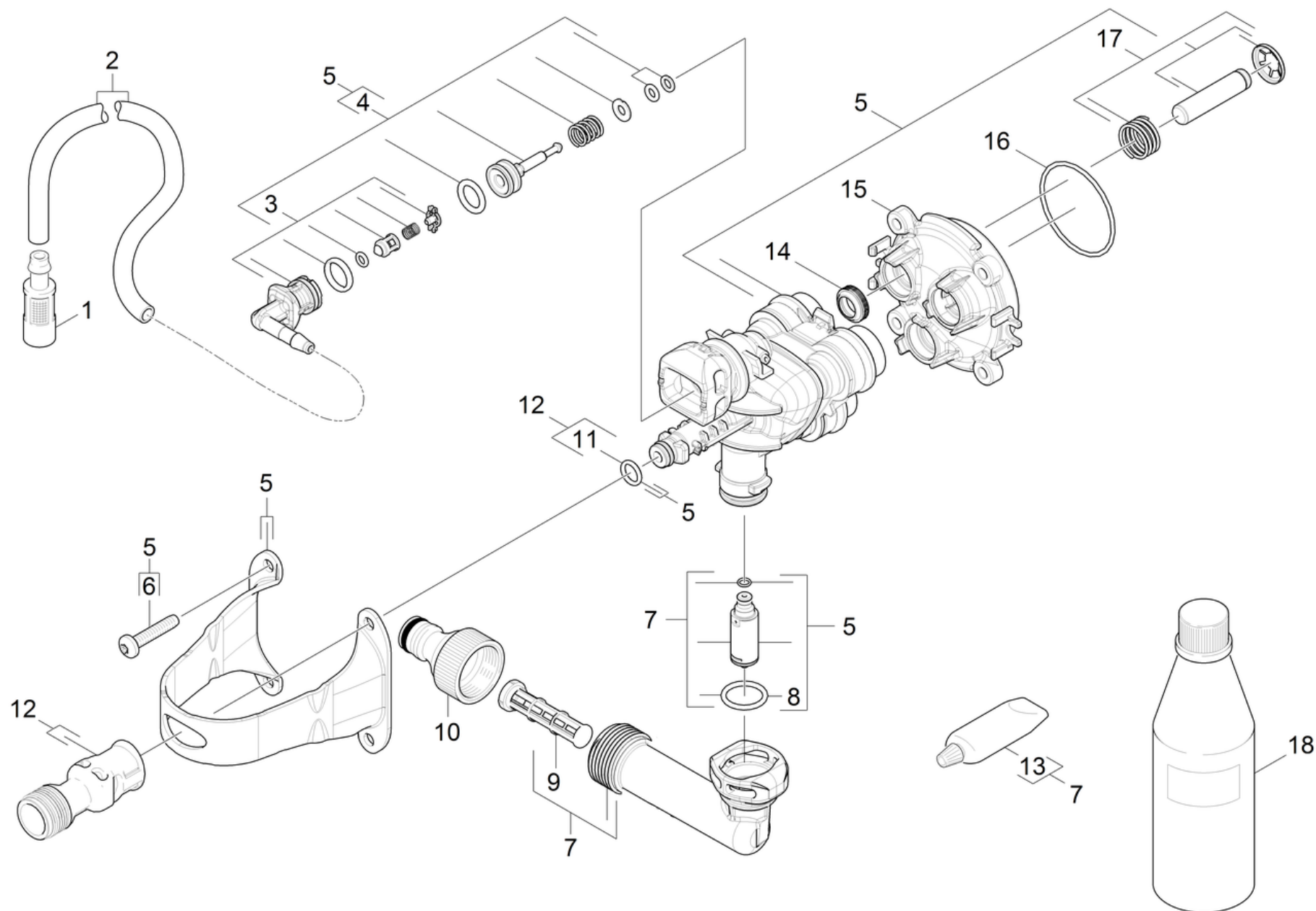
7 Steuerkolben Nippel Chemie cpl. spare part (9.755-285.0)

POS	Artikelnr.	Beschreibung	Anzahl	Einheit
2	9.011-285.0	Ansaugung RM	1.000	ST



22 Geradschubfuehrung

POS	Artikelnr.	Beschreibung	Anzahl	Einheit	Bemerkung
1	6.365-393.0	Nutring 12x20x4/6	3.000	ST	
2	9.048-071.0	Dichtung	1.000	ST	
3	9.755-287.0	Geradschubfuehrung Ersatz neu	1.000	ST	
4	6.363-339.0	O-Ring 60x2,5 -NBR 80	1.000	ST	60 X 2,5
4	9.755-409.0	O-Ring	1.000	ST	64 X 2
5	9.755-338.0	Kolben kpl. Ersatz	3.000	ST	

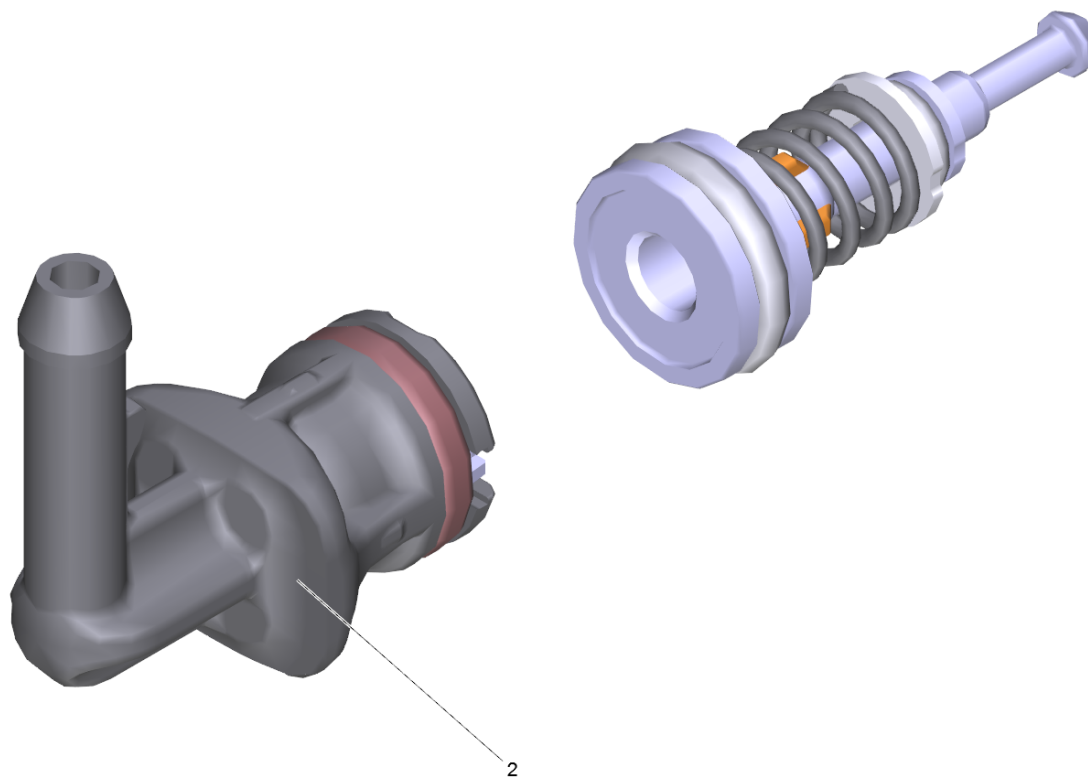


23 Pumpensatz

POS	Artikelnr.	Beschreibung	Anzahl	Einheit	Bemerkung	Fußnotentext
1	5.731-652.0	Filter mit Gewicht	1.000	ST		
2	6.388-216.0	Schlauch DN 5	1.000	M		ALS METERWARE BESTELLEN
3	2.885-396.0	ET-Satz Nippel Chemie RV	1.000	ST		
4	2.885-397.0	ET-Satz Steuerkolben mit Nippel Ch. RV	1.000	ST		
5	4.551-144.0	Zylinderkopf fuer Ersatz (981) RV	1.000	ST		
6	6.303-260.0	Schraube 5x26,4	4.000	ST	7 +/-1 Nm	
7	4.063-915.0	Saugdeckel gerade fuer Ersatz +SV5(g) RV	1.000	ST		
8	6.362-427.0	O-Ring 15,0x2,0	1.000	ST		
9	5.731-598.0	Feinfilter lang	1.000	ST		
10	6.465-031.0	Anschluss 3/4	1.000	ST		
11	6.362-113.0	O-Ring 6,0 x 2,0 NBR 70	1.000	ST		
12	4.063-916.0	HD-Abgang kurz fuer Ersatz +O-Ring RV	1.000	ST		
13	6.288-072.0	Silikonfett	1.000	ST		
14	6.365-581.0	Nutring 12x18x4/6 NBR 75 Shore A	3.000	ST		
15	5.062-412.0	Geradschubfuehrung V2 R V	1.000	ST		
16	6.362-826.0	O-Ring 61,6x2,62	1.000	ST		
17	2.885-398.0	ET-Satz Kolben mit Feder RV	3.000	ST		
18	6.288-112.0	Motorenoel 10W-60, 1L	1.000	ST		

3 ET-Satz Nippel Chemie RV (2.885-396.0)

POS	Artikelnr.	Beschreibung	Anzahl	Einheit
2	6.288-088.0	Fett PFAE 5g	1.000	ST



4 ET-Satz Steuerkolben mit Nippel Ch. RV (2.885-397.0)

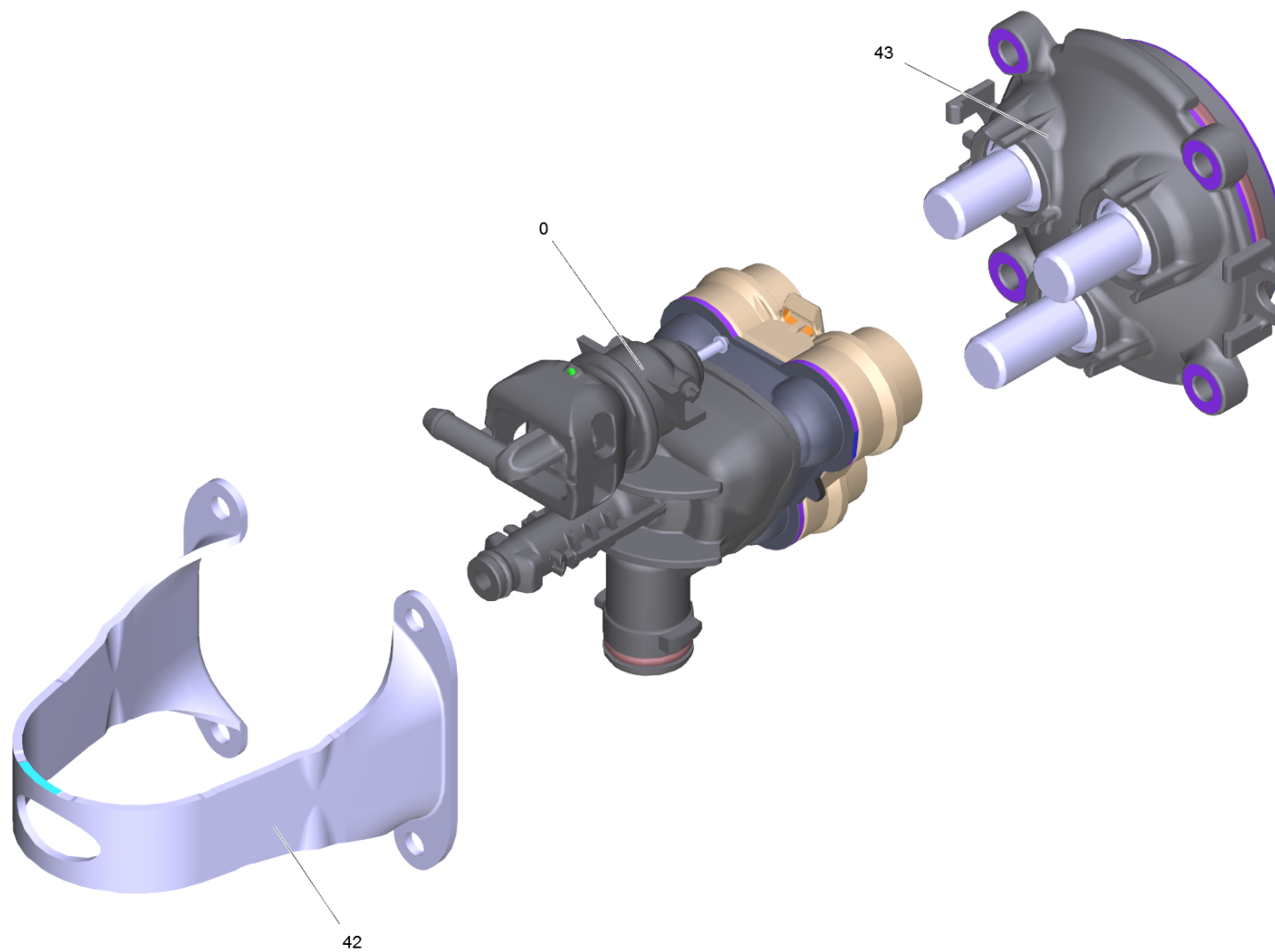
POS	Artikelnr.	Beschreibung	Anzahl	Einheit
2	2.885-396.0	ET-Satz Nippel Chemie RV	1.000	ST

2 ET-Satz Nippel Chemie RV (2.885-396.0)

POS	Artikelnr.	Beschreibung	Anzahl	Einheit
2	6.288-088.0	Fett PFAE 5g	1.000	ST

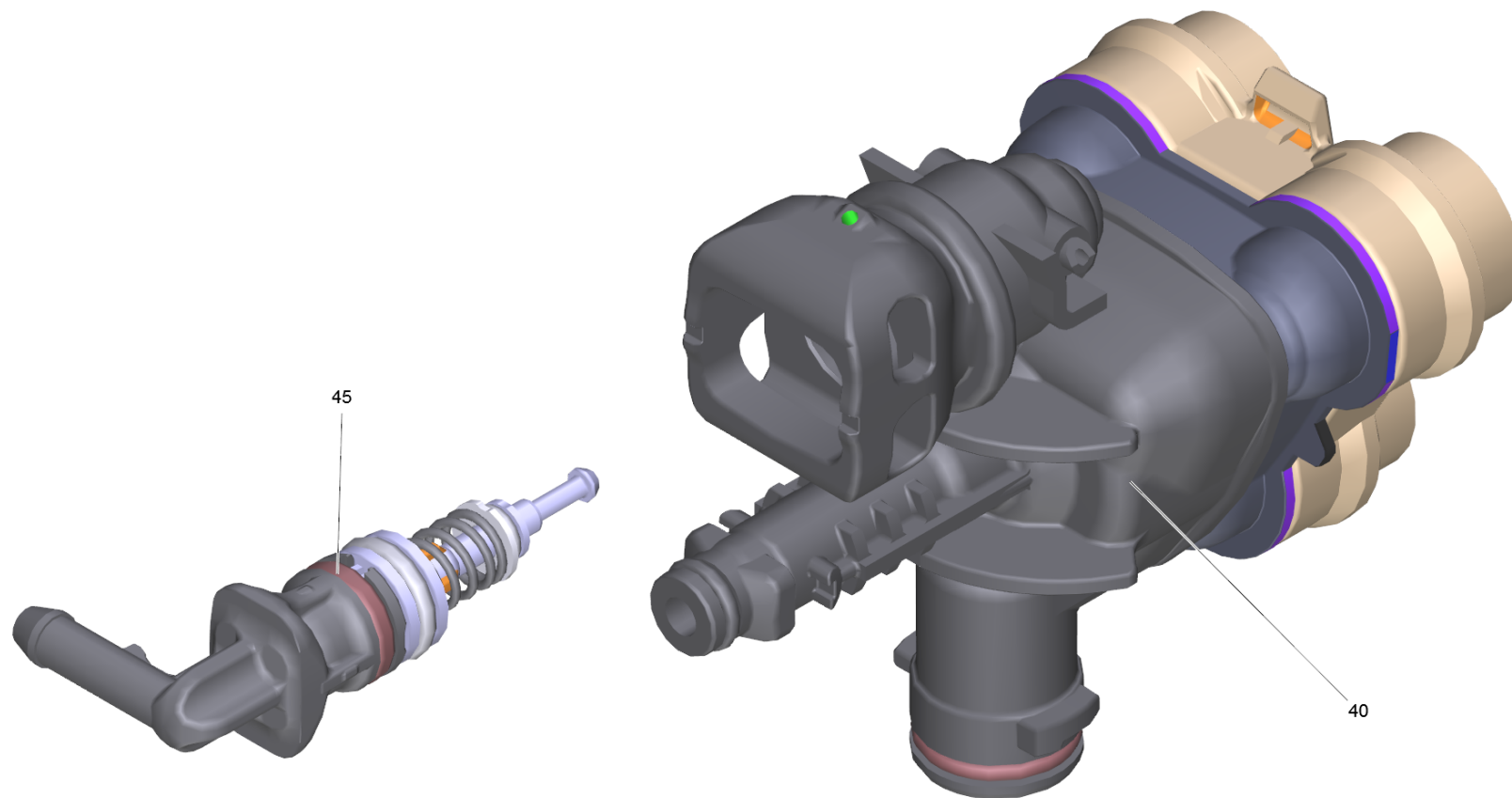
5 Zylinderkopf fuer Ersatz (981) RV (4.551-144.0)

POS	Beschreibung	Anzahl	Einheit
1	Zylinderkopf kpl. RV K2.0X	1.000	ST



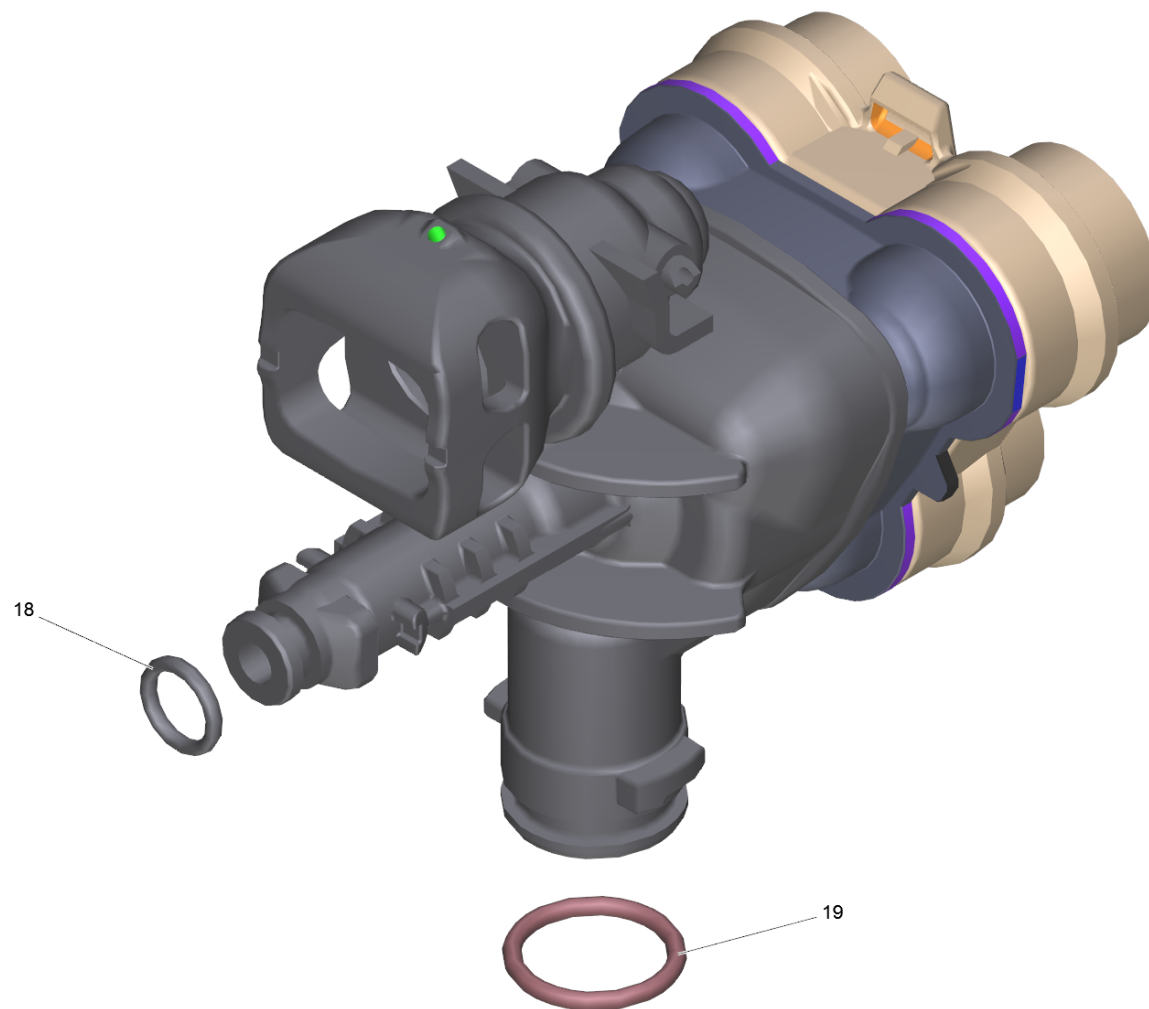
1 Zylinderkopf kpl. RV K2.0X

POS	Artikelnr.	Beschreibung	Anzahl	Einheit
0	4.551-159.3	Zylinderkopf nur fuer Ersatz	1.000	ST
42	5.051-384.0	Blechteil 4-fach	1.000	ST
43		Geradschubfuehrung kpl. 4-fach	1.000	ST



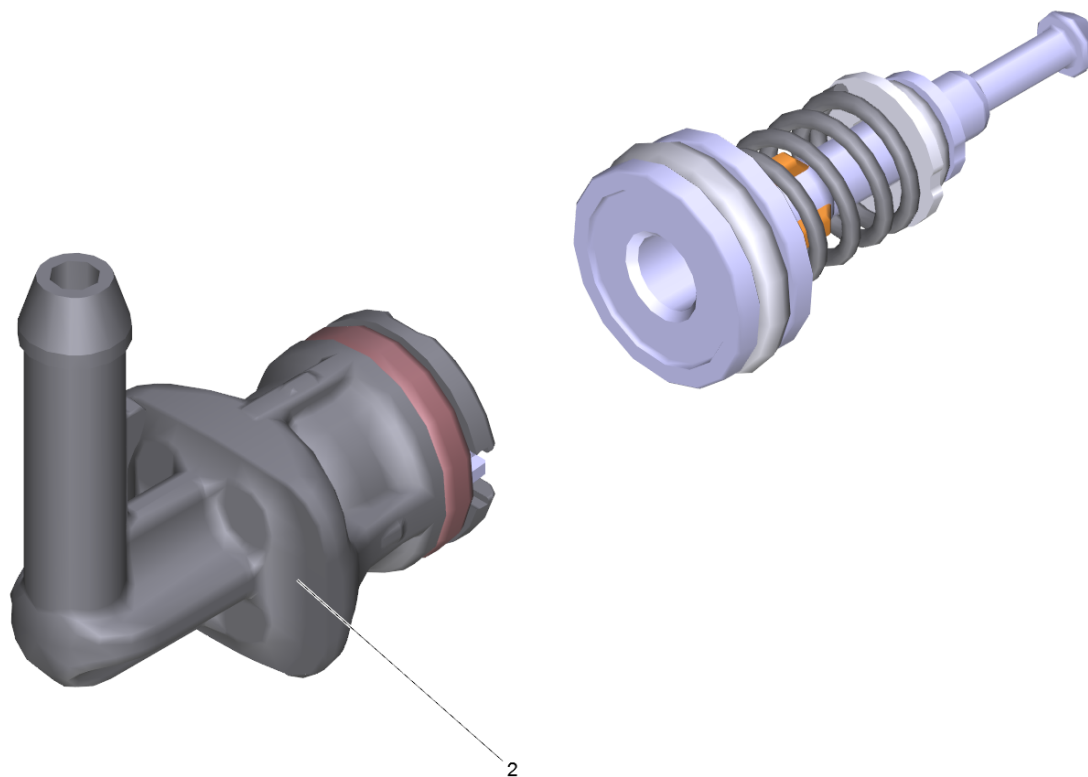
Zylinderkopf nur fuer Ersatz (4.551-159.3)

POS	Artikelnr.	Beschreibung	Anzahl	Einheit
40		Zylinderkopf RV K2.0X	1.000	ST
45	2.885-397.0	ET-Satz Steuerkolben mit Nippel Ch. RV	1.000	ST



40 Zylinderkopf RV K2.0X

POS	Artikelnr.	Beschreibung	Anzahl	Einheit
18	6.362-113.0	O-Ring 6,0 x 2,0 NBR 70	1.000	ST
19	6.362-427.0	O-Ring 15,0x2,0	1.000	ST

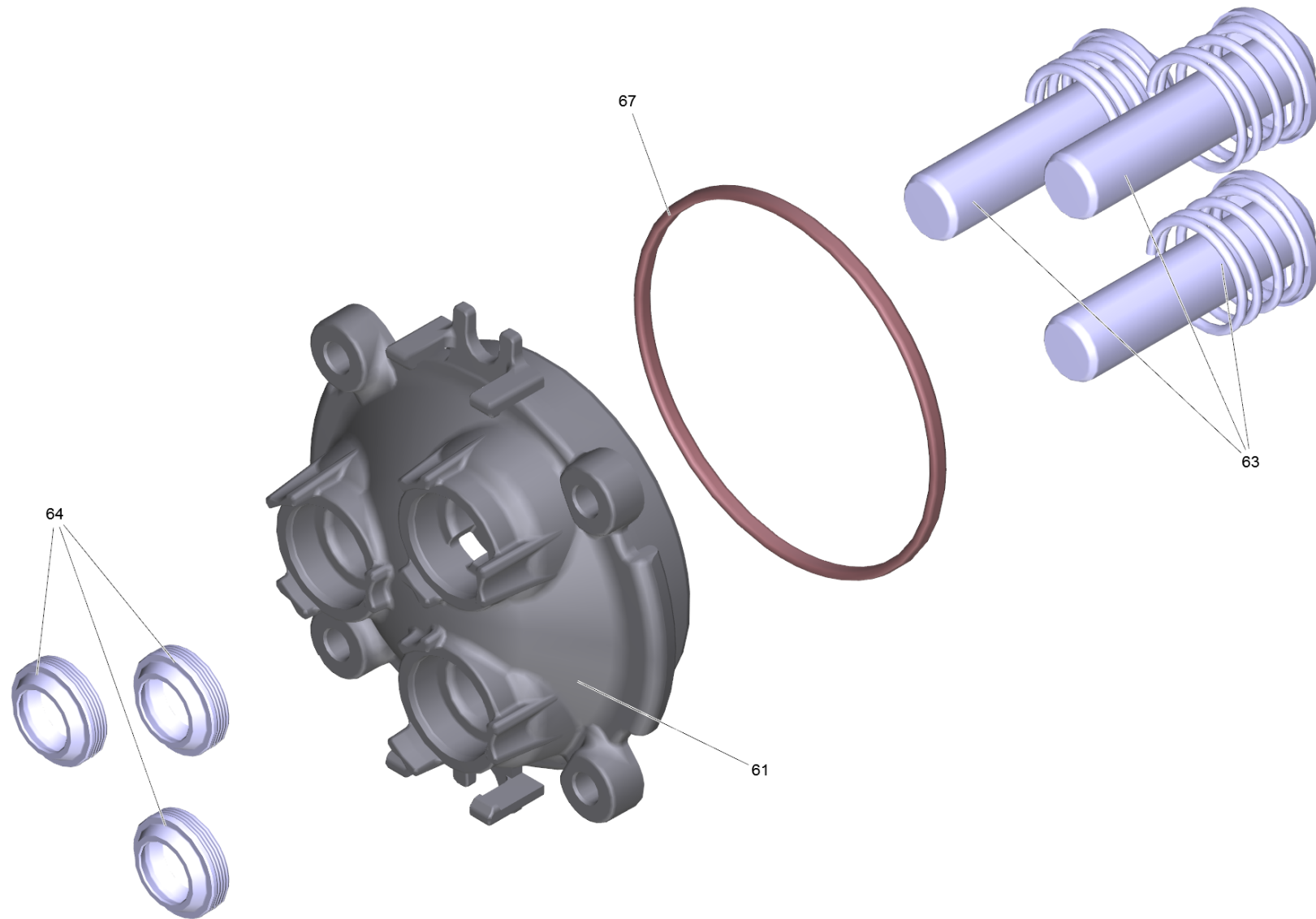


45 ET-Satz Steuerkolben mit Nippel Ch. RV (2.885-397.0)

POS	Artikelnr.	Beschreibung	Anzahl	Einheit
2	2.885-396.0	ET-Satz Nippel Chemie RV	1.000	ST

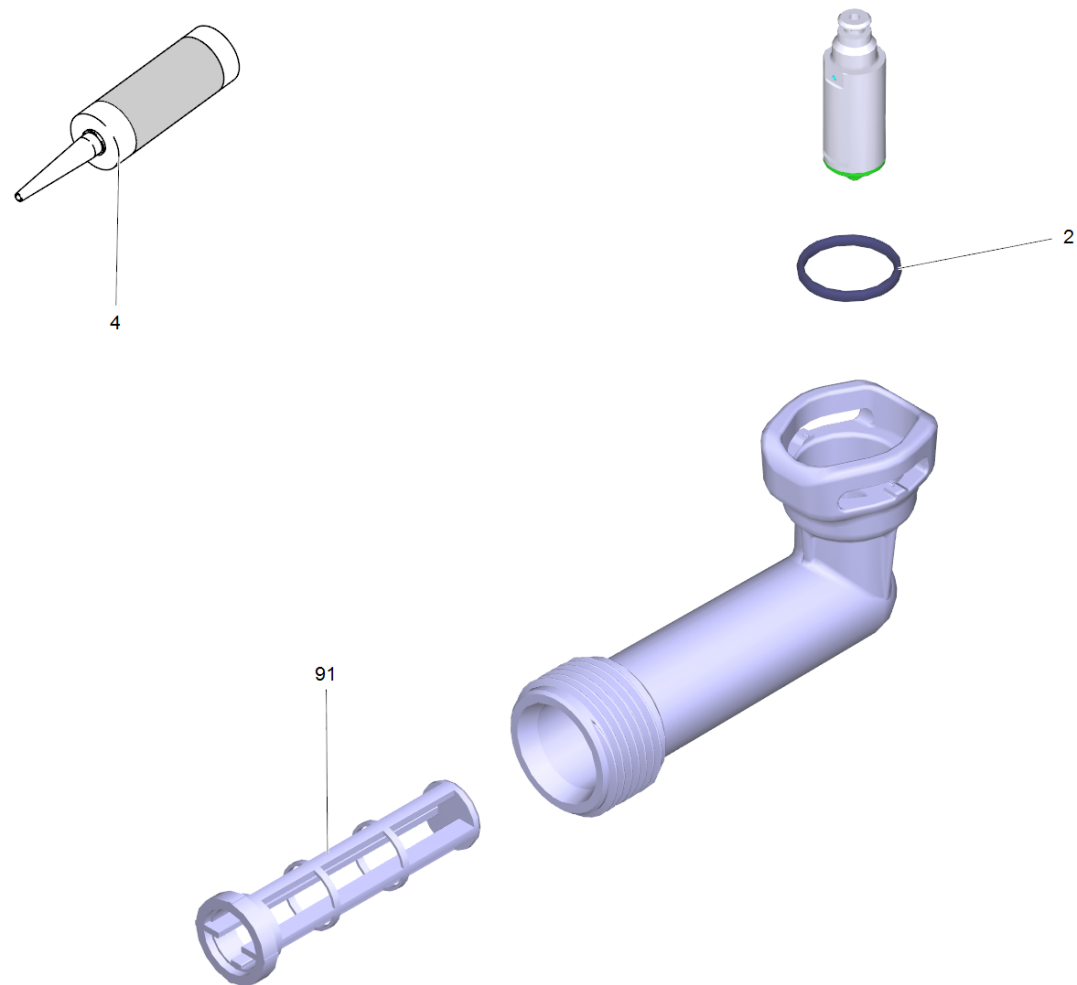
2 ET-Satz Nippel Chemie RV (2.885-396.0)

POS	Artikelnr.	Beschreibung	Anzahl	Einheit
2	6.288-088.0	Fett PFAE 5g	1.000	ST



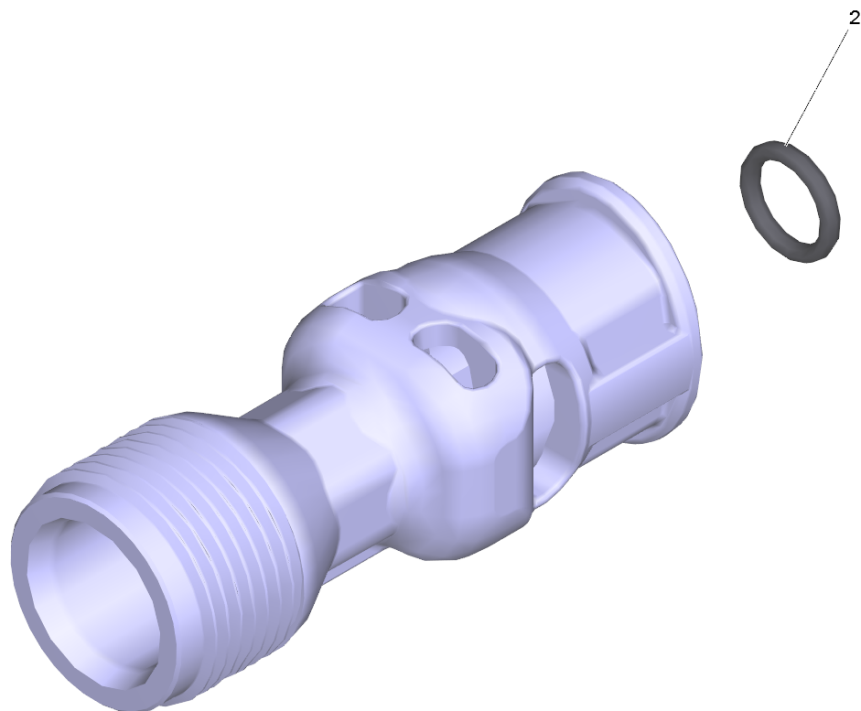
43 Geradschubfuehrung kpl. 4-fach

POS	Artikelnr.	Beschreibung	Anzahl	Einheit
61	5.062-412.0	Geradschubfuehrung V2 R V	1.000	ST
63	2.885-398.0	ET-Satz Kolben mit Feder RV	1.000	ST
64	6.365-581.0	Nutring 12x18x4/6 NBR 75 Shore A	3.000	ST
67	6.362-826.0	O-Ring 61,6x2,62	1.000	ST



7 Saugdeckel gerade fuer Ersatz +SV5(g) RV (4.063-915.0)

POS	Artikelnr.	Beschreibung	Anzahl	Einheit
2	6.362-427.0	O-Ring 15,0x2,0	1.000	ST
4	6.288-072.0	Silikonfett	1.000	ST
91	5.731-598.0	Feinfilter lang	1.000	ST

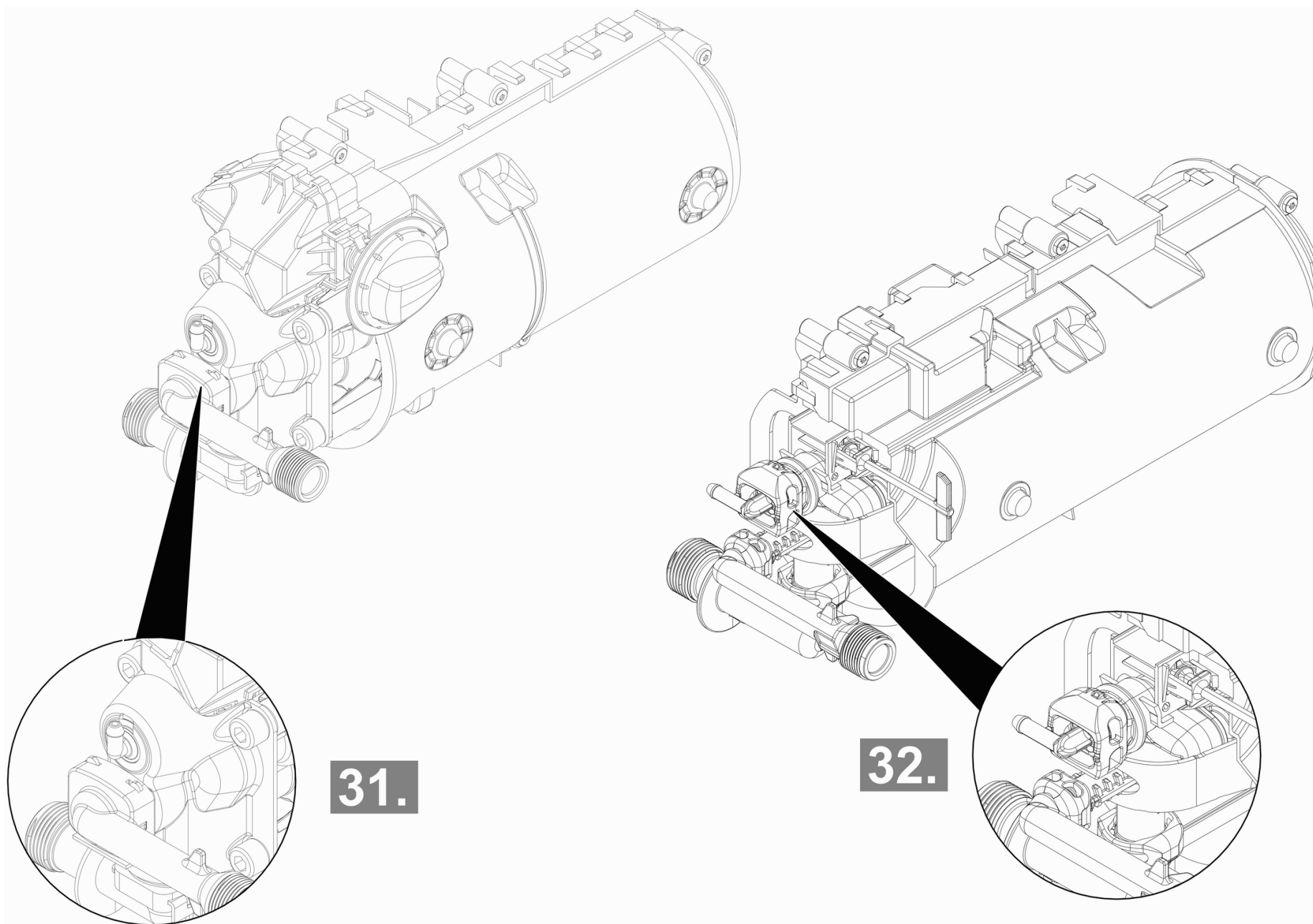


12 HD-Abgang kurz fuer Ersatz +O-Ring RV (4.063-916.0)

POS	Artikelnr.	Beschreibung	Anzahl	Einheit
2	6.362-113.0	O-Ring 6,0 x 2,0 NBR 70	1.000	ST

30 Motor

POS	Artikelnr.	Beschreibung	Anzahl	Einheit
1	9.755-006.0	Elektrokasten kpl. Ersatz	1.000	ST
2	9.755-059.0	Gehaeuse Motor	1.000	ST
3	6.288-112.0	Motorenoel 10W-60, 1L	1.000	ST
4	6.363-340.0	O-Ring 50 x 2,2 NBR 80	1.000	ST
5	6.363-339.0	O-Ring 60x2,5 -NBR 80	1.000	ST
6	6.303-260.0	Schraube 5x26,4	4.000	ST
7	9.760-839.0	Griff Schalter Modul Range	1.000	ST
8	7.777-999.0	Bevorratung eingestellt	1.000	ST
9	4.120-193.0	Taumelscheibe kpl. Hub 4,7	1.000	ST
10	5.352-093.0	Planetenrad N-cor (z22) - FEES	2.000	ST
11	4.100-618.0	Motor nur fuer Ersatz	1.000	ST
	Positionstext1: 1.601-823.0/-825.0			
12	2.100-023.0	Spezialwerkzeug Motor K2	1.000	ST
	Positionstext1: Pay attention to Assembly instruction!			
	Positionstext2: Montageanleitung beachten!			

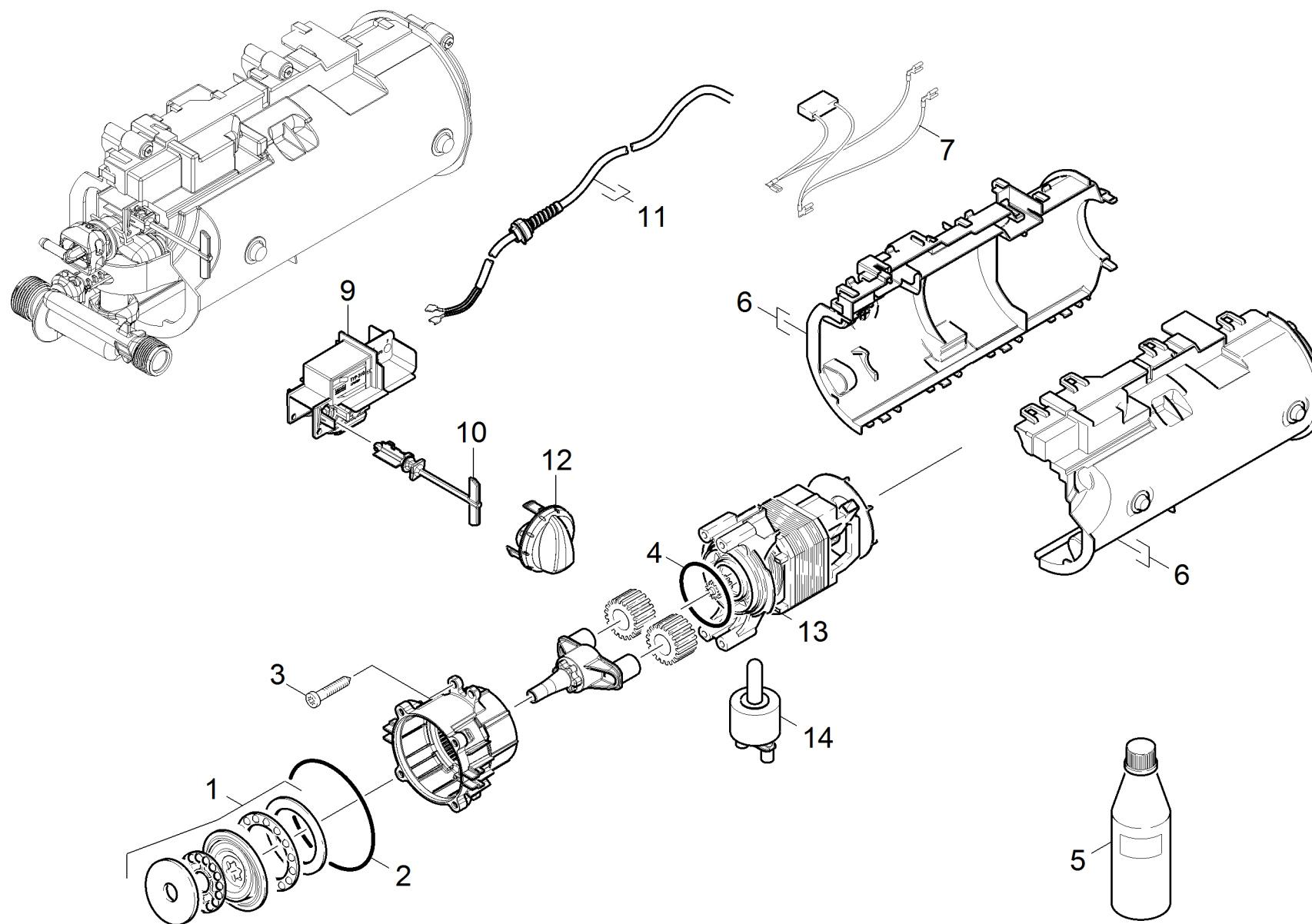


30 Motor

POS	Beschreibung	Anzahl	Einheit
31	Motor	1.000	ST
32	Motor	1.000	ST

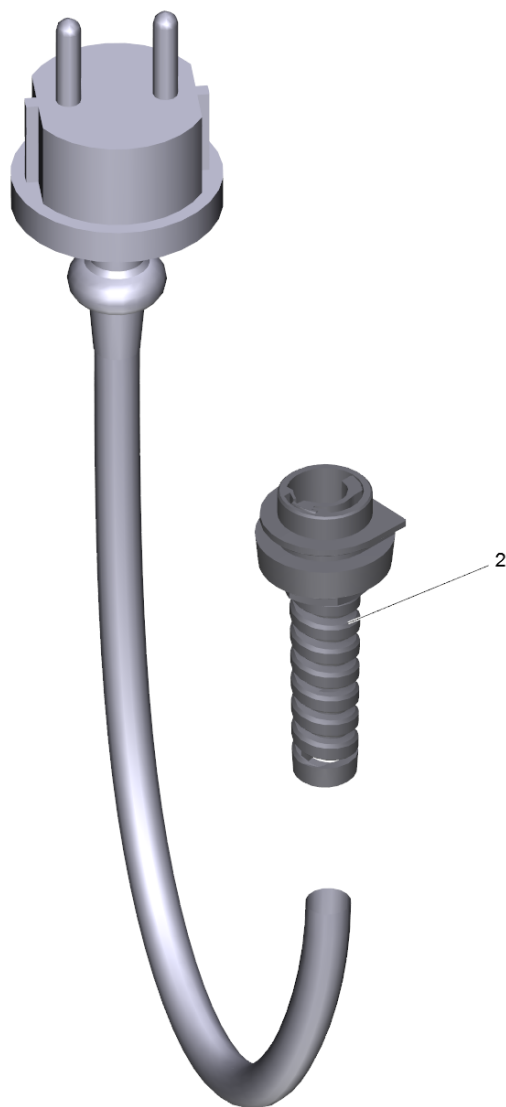
31 Motor

POS	Artikelnr.	Beschreibung	Anzahl	Einheit
1	9.755-006.0	Elektrokasten kpl. Ersatz	1.000	ST
2	9.755-059.0	Gehaeuse Motor	1.000	ST
3	6.288-112.0	Motorenoel 10W-60, 1L	1.000	ST
4	6.363-340.0	O-Ring 50 x 2,2 NBR 80	1.000	ST
5	6.363-339.0	O-Ring 60x2,5 -NBR 80	1.000	ST
6	6.303-260.0	Schraube 5x26,4	4.000	ST
7	9.760-839.0	Griff Schalter Modul Range	1.000	ST
8	7.777-999.0	Bevorratung eingestellt	1.000	ST
9	4.120-193.0	Taumelscheibe kpl. Hub 4,7	1.000	ST
10	5.352-093.0	Planetenrad N-cor (z22) - FEES	2.000	ST
11	4.100-618.0	Motor nur fuer Ersatz	1.000	ST
	Positionstext1: 1.601-823.0/-825.0			
12	2.100-023.0	Spezialwerkzeug Motor K2	1.000	ST
	Positionstext1: Pay attention to Assembly instruction!			
	Positionstext2: Montageanleitung beachten!			



32 Motor

POS	Artikelnr.	Beschreibung	Anzahl	Einheit
1	4.120-228.0	Taumelscheibe Hub 4,02 (37); 6°12'	1.000	ST
2	6.362-826.0	O-Ring 61,6x2,62	1.000	ST
3	6.303-260.0	Schraube 5x26,4	4.000	ST
4	6.363-657.0	O-Ring 50x2.35 NBR 70	1.000	ST
5	6.288-112.0	Motorenoel 10W-60, 1L	1.000	ST
6	9.755-468.0	Motorgehaeuse Paar RV	1.000	ST
7	6.648-389.0	Kabel mit Kondensator 220nF (225/280mm)	1.000	ST
9	6.630-768.0	Schalter Ersatz + UL/CSA RV	1.000	ST
10	5.105-659.0	Achse UZS 75.5mm	1.000	ST
11	2.885-475.0	ET-Satz Zugentlastung mit Kabel *EU	1.000	ST
12	9.760-839.0	Griff Schalter Modul Range	1.000	ST
13	4.100-622.0	Motor nur fuer Ersatz	1.000	ST
		Positionstext1: 1.601-812.0/-813.0/-819.0/-820.0/-821.0/		
		Positionstext2: -822.0/-825.0/ 1.602-107.0		
14	2.100-023.0	Spezialwerkzeug Motor K2	1.000	ST
		Positionstext1: Pay attention to Assembly instruction!		
		Positionstext2: Montageanleitung beachten!		

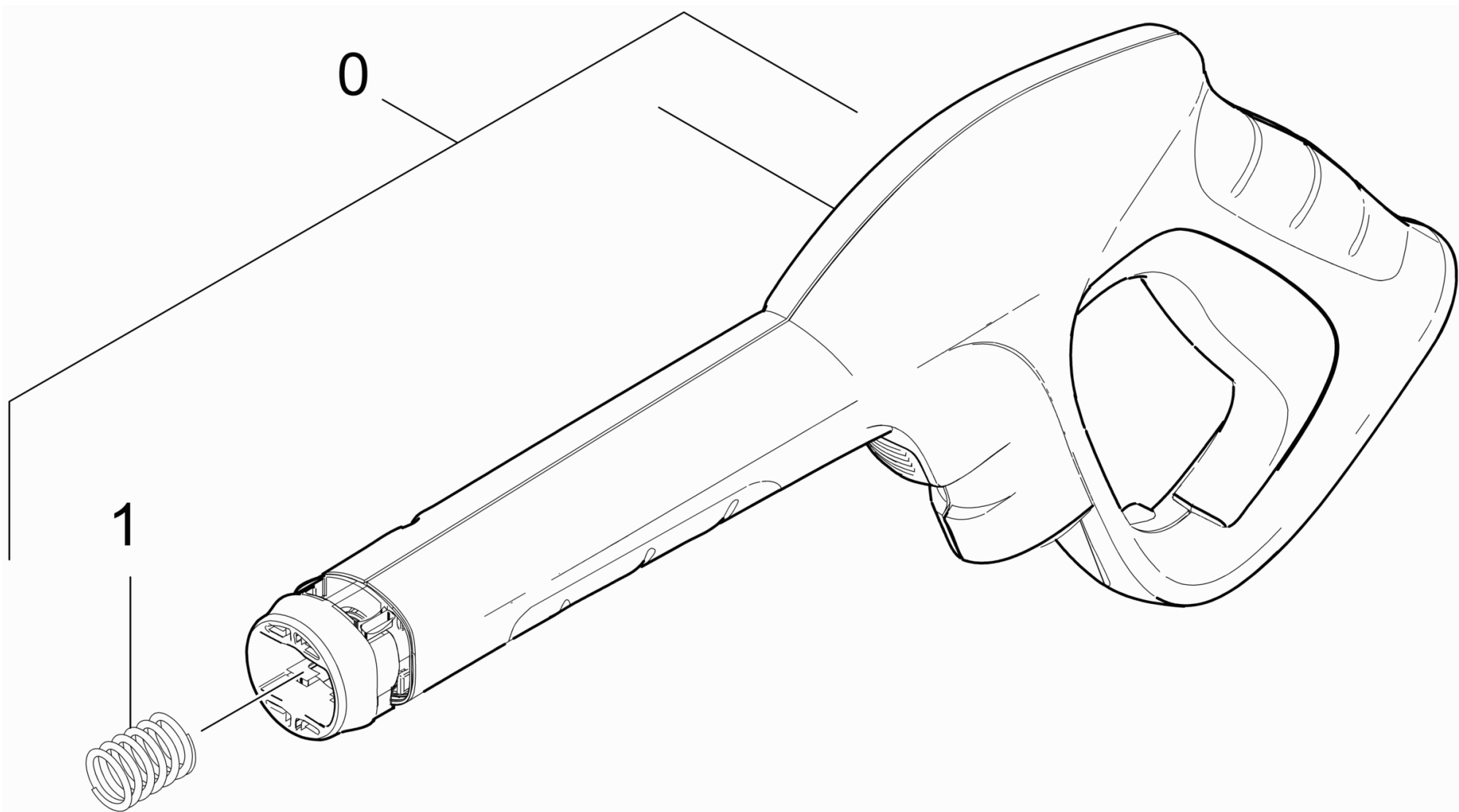


11 ET-Satz Zugentlastung mit Kabel *EU (2.885-475.0)

POS	Artikelnr.	Beschreibung	Anzahl	Einheit
2	9.760-372.0	Kabeltuelle 6-8,5mm	1.000	ST

40 Zubehoer

POS	Beschreibung	Anzahl	Einheit	Bemerkung
41	Handspritzpistole	1.000	ST	
42	HD-Schlauch	1.000	ST	
43	Vario-Power-Strahlrohr K2	1.000	ST	
44	Rotorduese	1.000	ST	
45	Waschbuerste	1.000	ST	
46	Flaechenreiniger	1.000	ST	T 250
47	PS 20 Powerschrubber	1.000	ST	
48	Flaechenreiniger	1.000	ST	T350



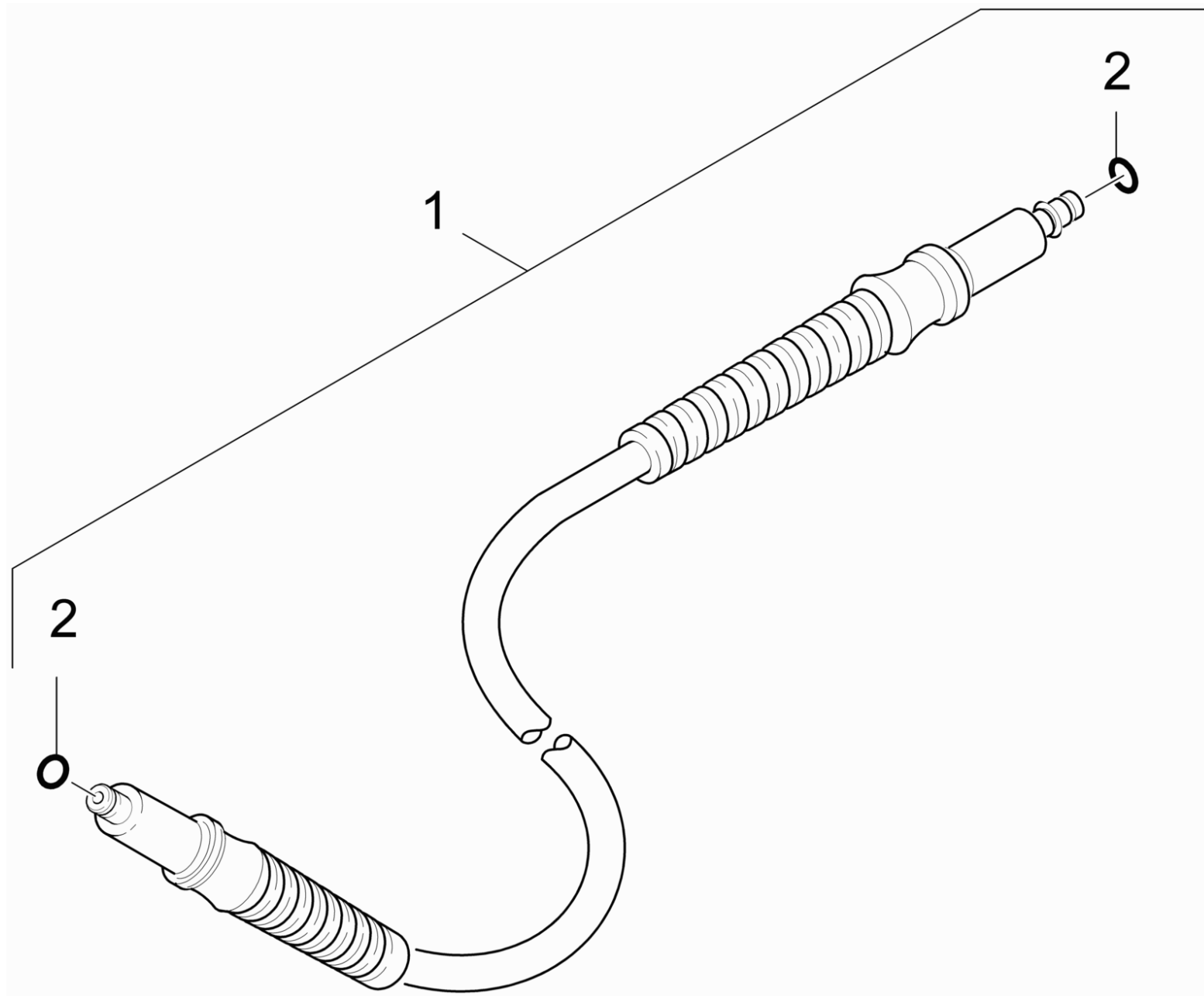
41 Handspritzpistole

POS	Artikelnr.	Beschreibung	Anzahl	Einheit
0	2.642-889.0	G 180 Q Pistole Quick Connect	1.000	ST
1	5.332-464.0	Druckfeder	1.000	ST



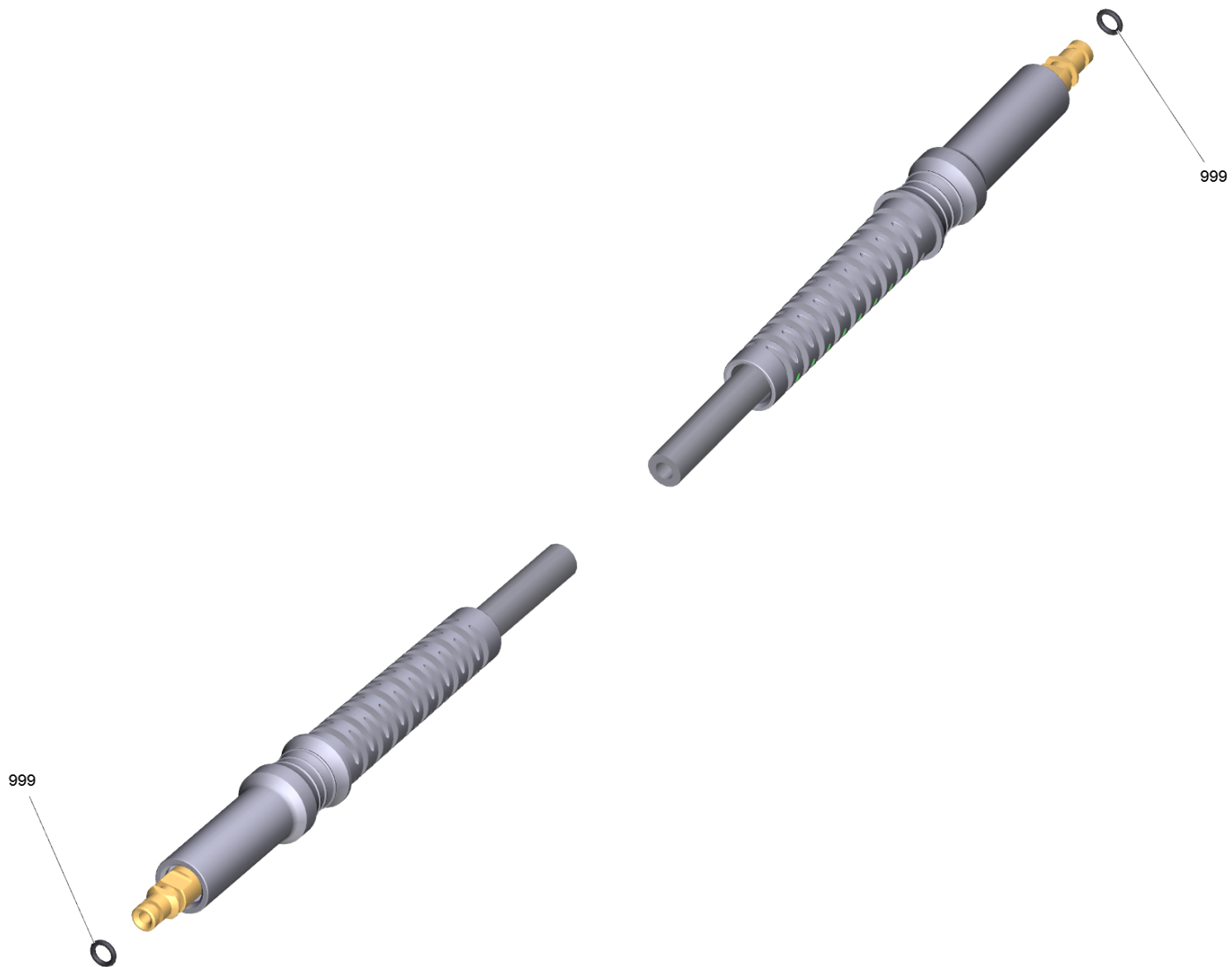
G 180 Q Pistole Quick Connect (2.642-889.0)

POS	Artikelnr.	Beschreibung	Anzahl	Einheit
1	5.332-464.0	Druckfeder	1.000	ST



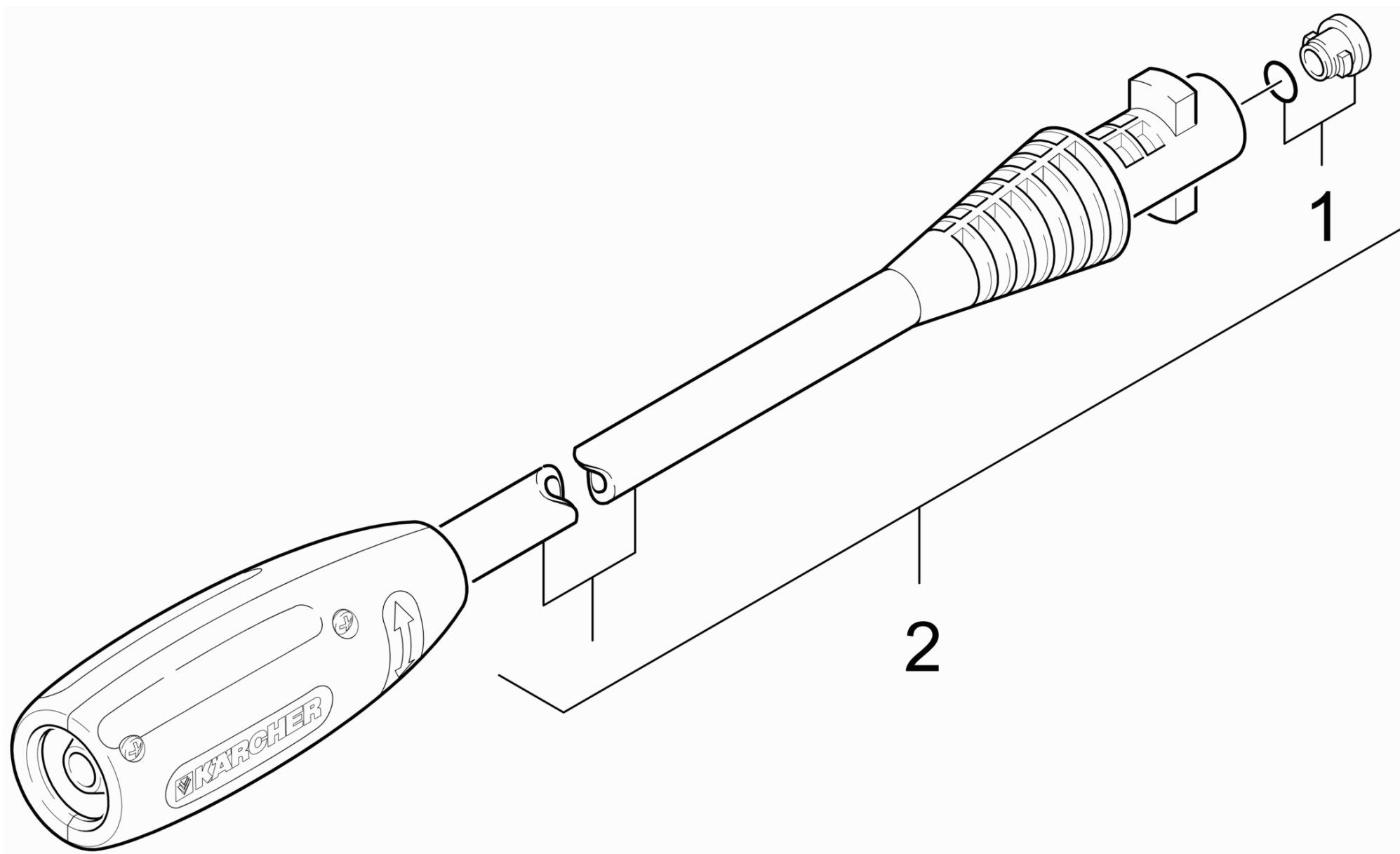
42 HD-Schlauch

POS	Artikelnr.	Beschreibung	Anzahl	Einheit
1	2.641-721.0	H 9 Q Hochdruckschlauch Quick Connect	1.000	ST
2	6.363-410.0	O-Ring 5,7x1,78 NBR 90Shore	2.000	ST



1 H 9 Q Hochdruckschlauch Quick Connect (2.641-721.0)

POS	Artikelnr.	Beschreibung	Anzahl	Einheit
999	2.640-729.0	O-Ring Set	1.000	ST



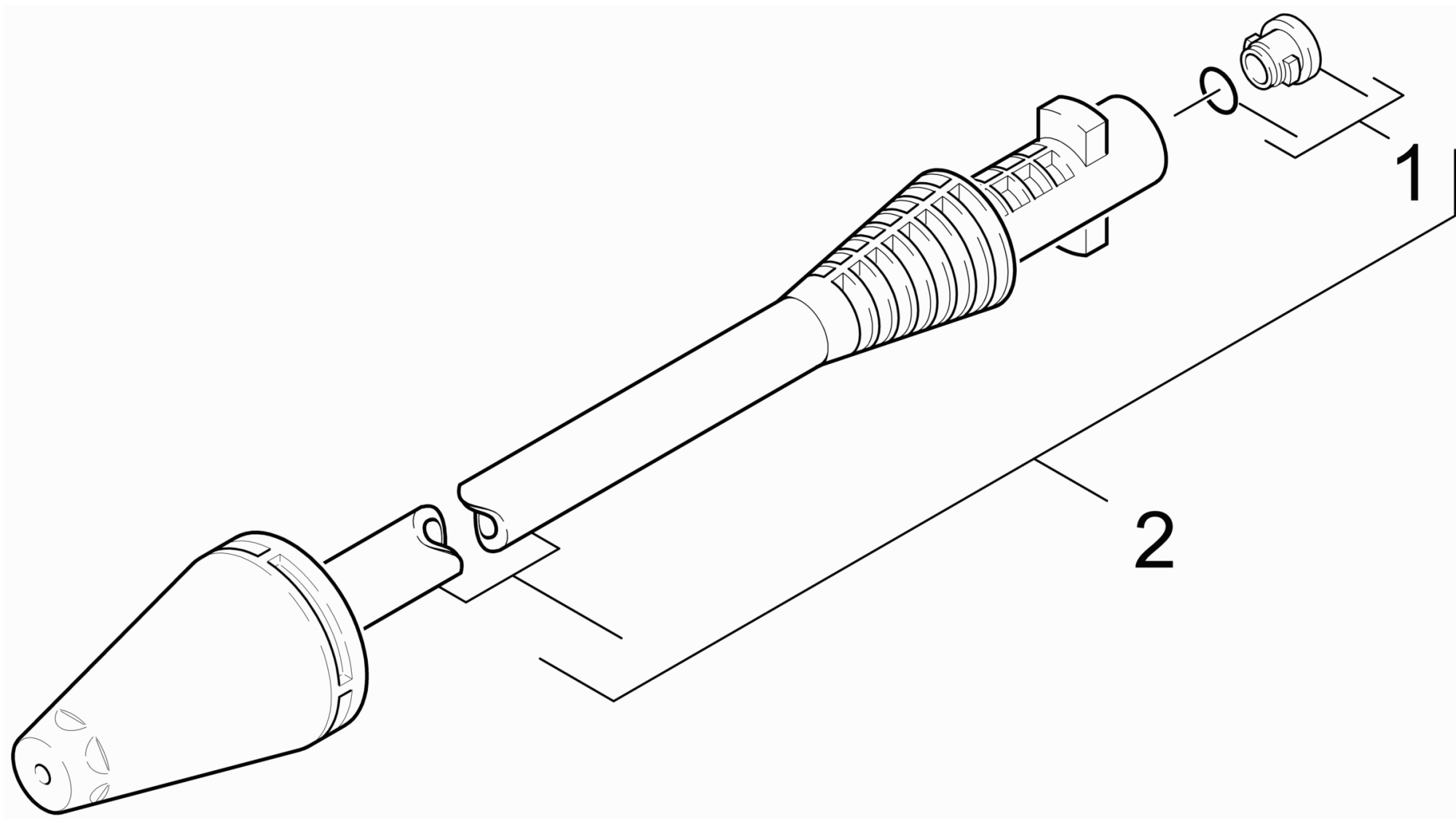
43 Vario-Power-Strahlrohr K2

POS	Artikelnr.	Beschreibung	Anzahl	Einheit
1	2.640-729.0	O-Ring Set	1.000	ST
2	4.760-535.0	VPS K2 025	1.000	ST



2 VPS K2 025 (4.760-535.0)

POS	Artikelnr.	Beschreibung	Anzahl	Einheit
1	2.640-729.0	O-Ring Set	1.000	ST



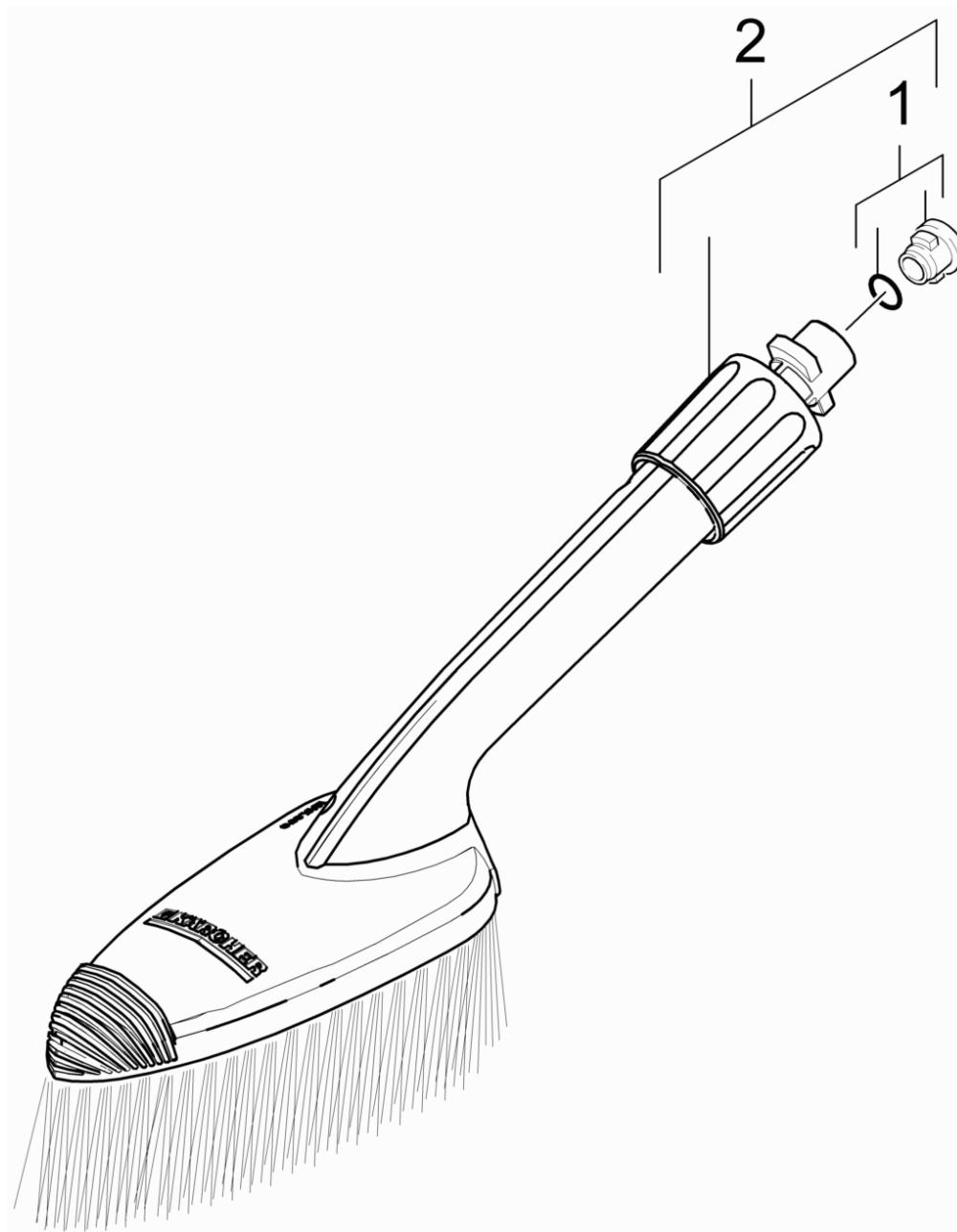
44 Rotorduese

POS	Artikelnr.	Beschreibung	Anzahl	Einheit
1	2.640-729.0	O-Ring Set	1.000	ST
2	4.764-243.0	Rotorduese K2 027 St	1.000	ST



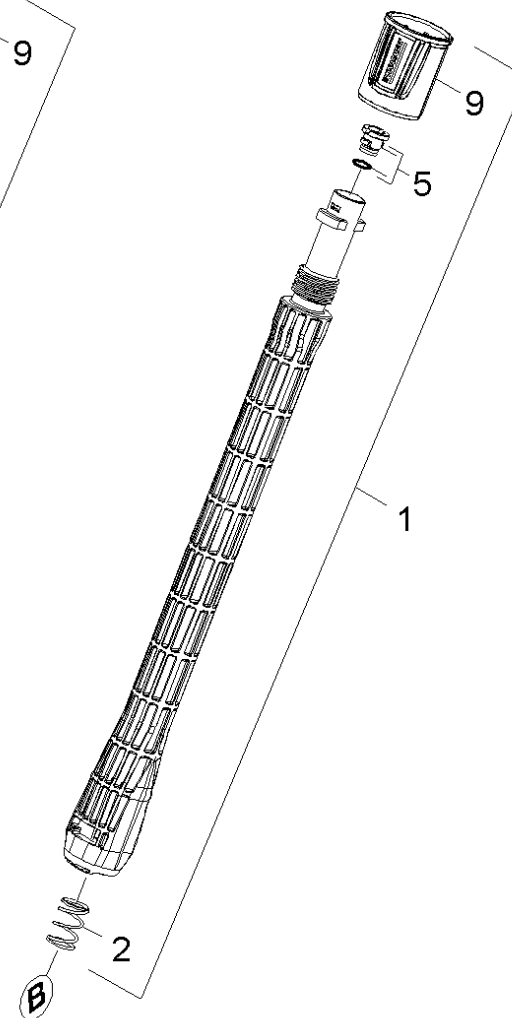
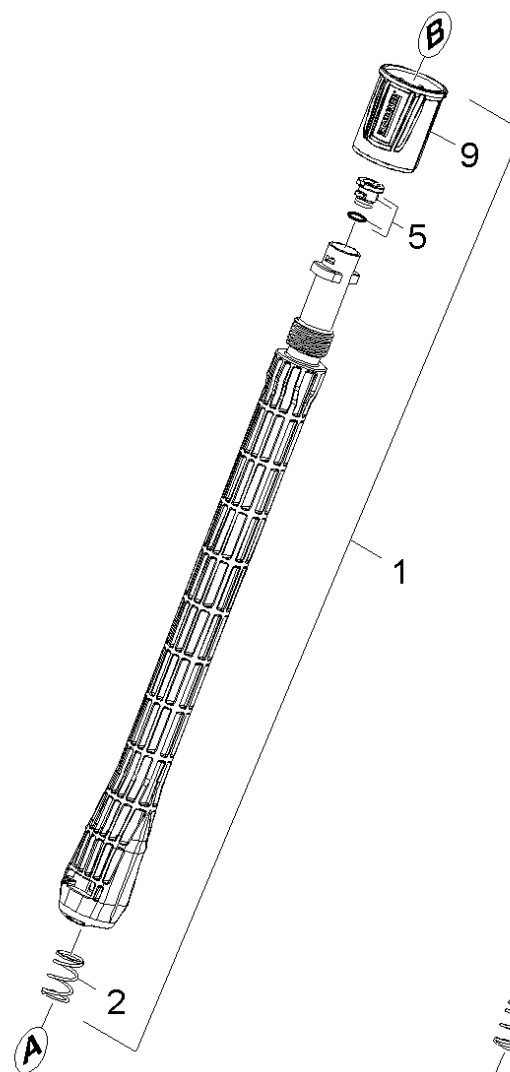
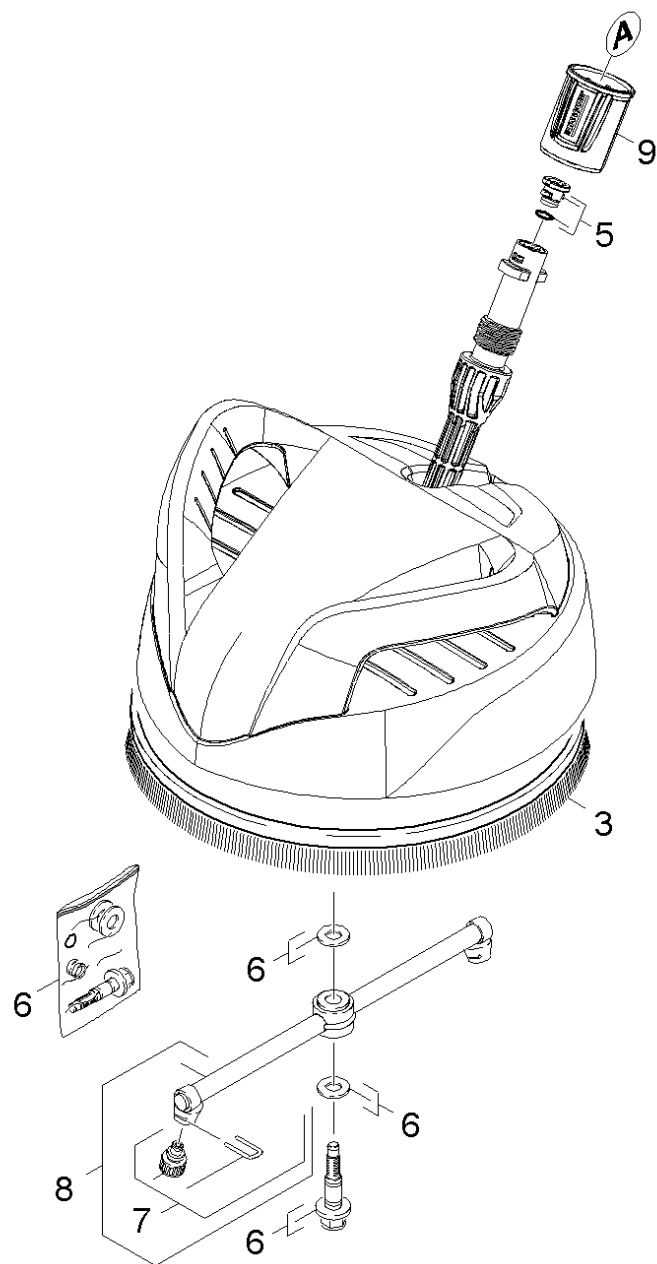
2 Rotorduese K2 027 St (4.764-243.0)

POS	Artikelnr.	Beschreibung	Anzahl	Einheit
1	2.640-729.0	O-Ring Set	1.000	ST



45 Waschbuerste

POS	Artikelnr.	Beschreibung	Anzahl	Einheit
1	2.640-729.0	O-Ring Set	1.000	ST
2	2.640-589.0	Buerste laengs	1.000	ST



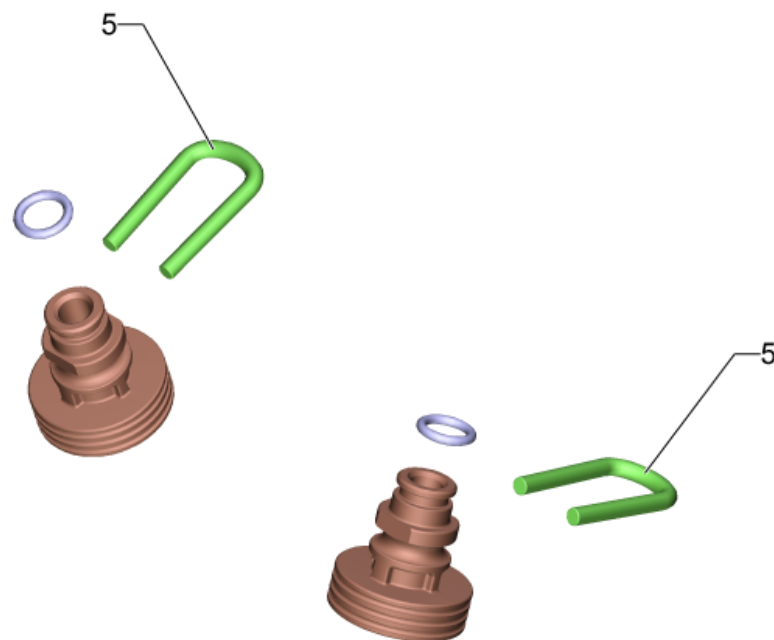
46 Flaechenreiniger




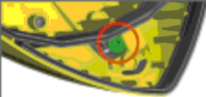




POS	Artikelnr.	Beschreibung	Anzahl	Einheit
1	2.643-240.0	Einstufige Strahlrohrverlaengerung	2.000	ST
2	5.332-464.0	Druckfeder	2.000	ST
3	6.371-086.0	Streifenbuerste	1.000	ST
5	2.640-729.0	O-Ring Set	3.000	ST
6	2.883-994.0	Ersatzteilsatz Dichtungssatz neutral	1.000	ST
7	2.643-338.0	Ersatzteile Duesen T-Racer	1.000	ST
8	2.885-003.0	Ersatzteilsatz Rotor neutral	1.000	ST
9	5.310-160.0	Mutter Kaercher	3.000	ST









1 Einstufige Strahlrohrverlaengerung (2.643-240.0)

POS	Artikelnr.	Beschreibung	Anzahl	Einheit
3	2.640-729.0	O-Ring Set	1.000	ST
8	5.332-464.0	Druckfeder	1.000	ST
10	5.310-160.0	Mutter Kaercher	1.000	ST



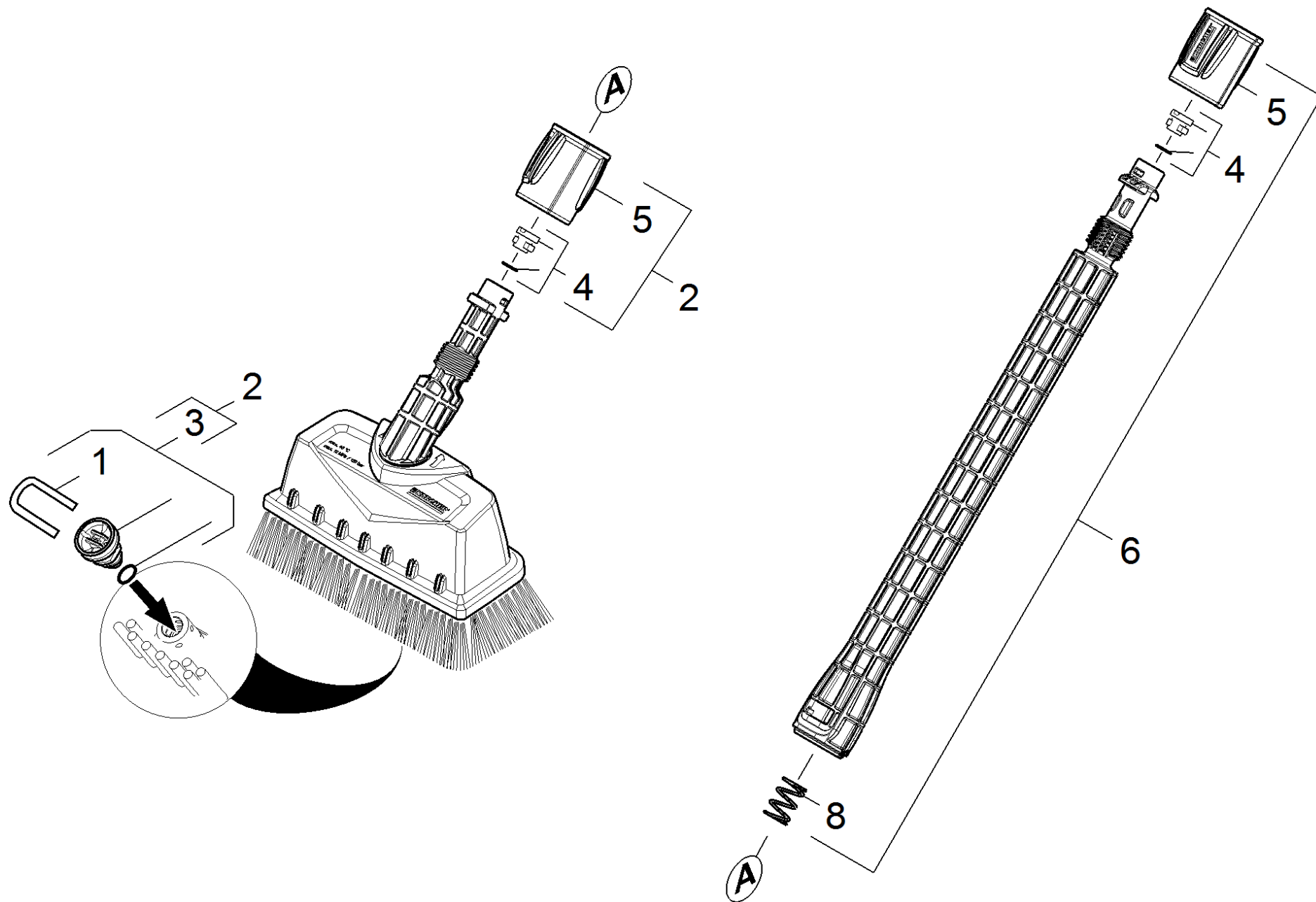
T 50, T 70, T 80, T 100 T 150, T 200, T 250, T 300, T 400, T 450, T 550	K 2 - K 5		
	K 6 - K 7		
T 400, T 450 T 550			
T 200, T 250	K 6 - K 7		
T 350 Gas			

	K 3 - K 5	
	K 6 - K 7	

	K 2	
	K 3 - K 5	

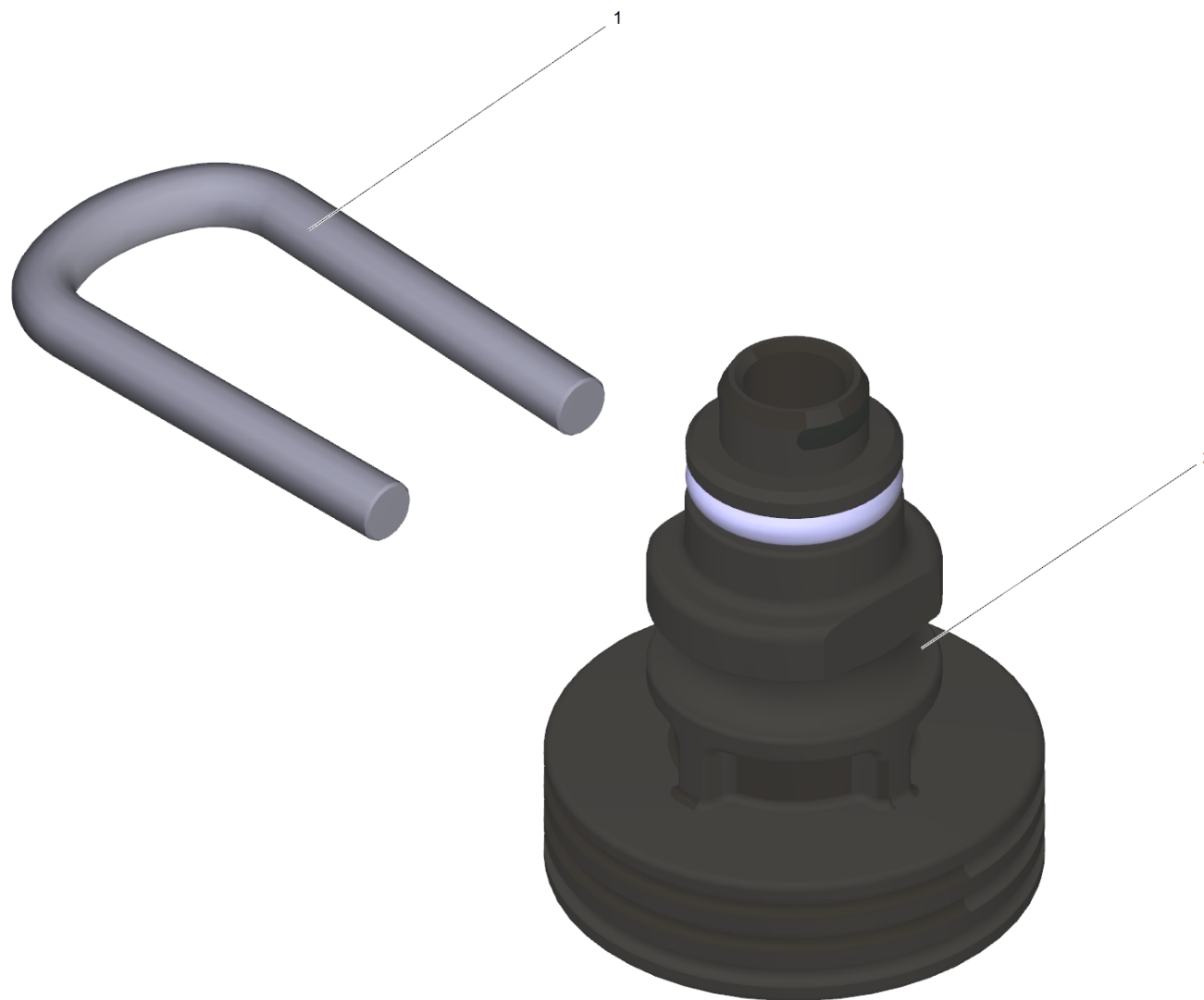
7 Ersatzteile Duesen T-Racer (2.643-338.0)

POS	Artikelnr.	Beschreibung	Anzahl	Einheit	Bemerkung	Fußnotentext
1	4.764-155.0	Düse kpl. 15015	1.000	ST	<13 MPa (<130 bar)	GRAU
		Positionstext1: 015				
2	4.764-156.0	Düse kpl. 15020	1.000	ST	13 MPa (130 bar) - 16 MPa (160 bar)	GELB
		Positionstext1: 020				
3		Düse kpl. 15027	1.000	ST		SCHWARZ
		Positionstext1: 027				
4	4.764-190.0	Düse kpl. 75047	1.000	ST		GRUEN
		Positionstext1: 047				
5	5.037-151.0	Klammer	2.000	ST		



47 PS 20 Powerschrubber

POS	Artikelnr.	Beschreibung	Anzahl	Einheit	Fußnotentext
1	5.037-151.0	Klammer	2.000	ST	
2	4.762-564.0	PS 20 Powerschrubber	1.000	ST	
3	2.885-356.0	ET-Satz Powerschrubber PS 20 018	1.000	ST	SCHWARZ
4	2.640-729.0	O-Ring Set	2.000	ST	
5	5.310-160.0	Mutter Kaercher	2.000	ST	
6	2.643-240.0	Einstufige Strahlrohrverlaengerung	1.000	ST	
8	5.332-464.0	Druckfeder	1.000	ST	



3 ET-Satz Powerschrubber PS 20 018 (2.885-356.0)

POS	Artikelnr.	Beschreibung	Anzahl	Einheit
1	5.037-151.0	Klammer	2.000	ST
2	4.762-566.0	Düse kpl. schwarz	2.000	ST



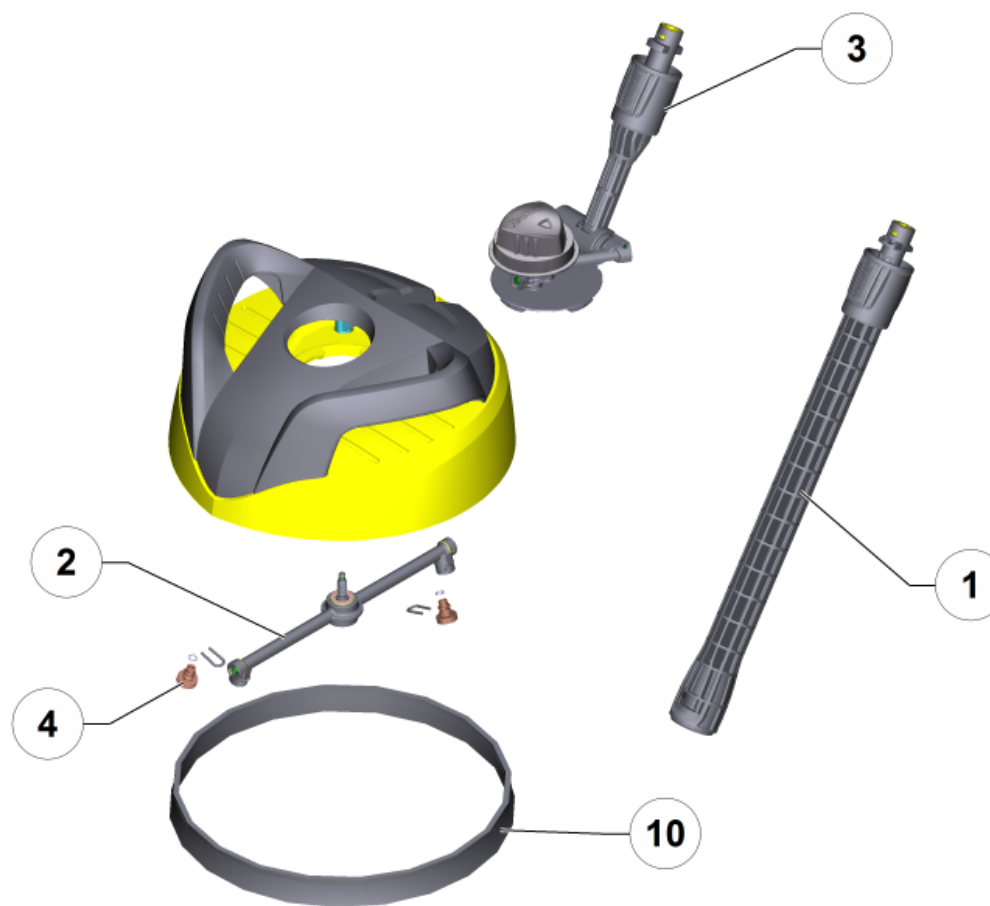
2 Düse kpl. schwarz (4.762-566.0)

POS	Artikelnr.	Beschreibung	Anzahl	Einheit
1	6.363-609.0	O-Ring 5 x 1,2 -EPDM	1.000	ST



6 Einstufige Strahlrohrverlaengerung (2.643-240.0)

POS	Artikelnr.	Beschreibung	Anzahl	Einheit
3	2.640-729.0	O-Ring Set	1.000	ST
8	5.332-464.0	Druckfeder	1.000	ST
10	5.310-160.0	Mutter Kaercher	1.000	ST



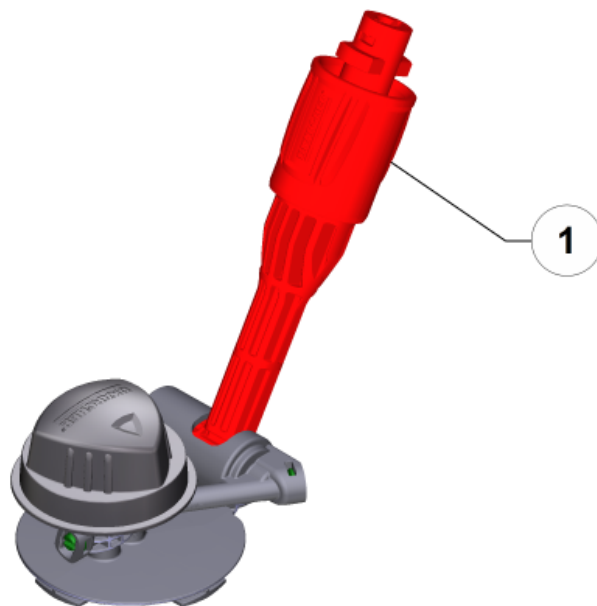
48 Flaechenreiniger

POS	Artikelnr.	Beschreibung	Anzahl	Einheit
1	2.643-240.0	Einstufige Strahlrohrverlaengerung	2.000	ST
2	2.885-407.0	Ersatzteilsatz Rotor kpl.	1.000	ST
3		Lagerbock kpl.	1.000	ST
4	2.643-335.0	Ersatzteile Duesen Set T 300/T 350	1.000	ST
10	6.371-086.0	Streifenbuerste	1.000	ST



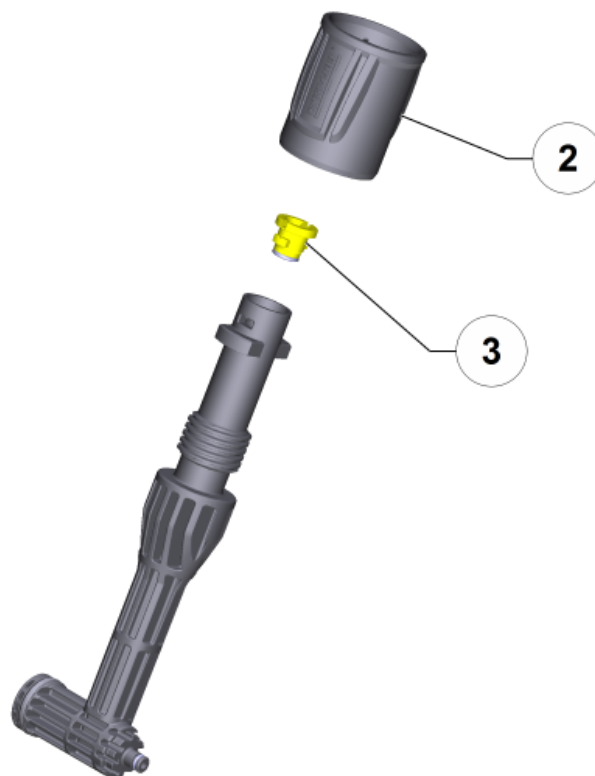
1 Einstufige Strahlrohrverlaengerung (2.643-240.0)

POS	Artikelnr.	Beschreibung	Anzahl	Einheit
3	2.640-729.0	O-Ring Set	1.000	ST
8	5.332-464.0	Druckfeder	1.000	ST
10	5.310-160.0	Mutter Kaercher	1.000	ST



3 Lagerbock kpl.

POS	Beschreibung	Anzahl	Einheit
1	Adapter kpl.	1.000	ST



1 Adapter kpl.

POS	Artikelnr.	Beschreibung	Anzahl	Einheit
2	5.310-160.0	Mutter Kaercher	1.000	ST
3	2.640-729.0	O-Ring Set	1.000	ST