



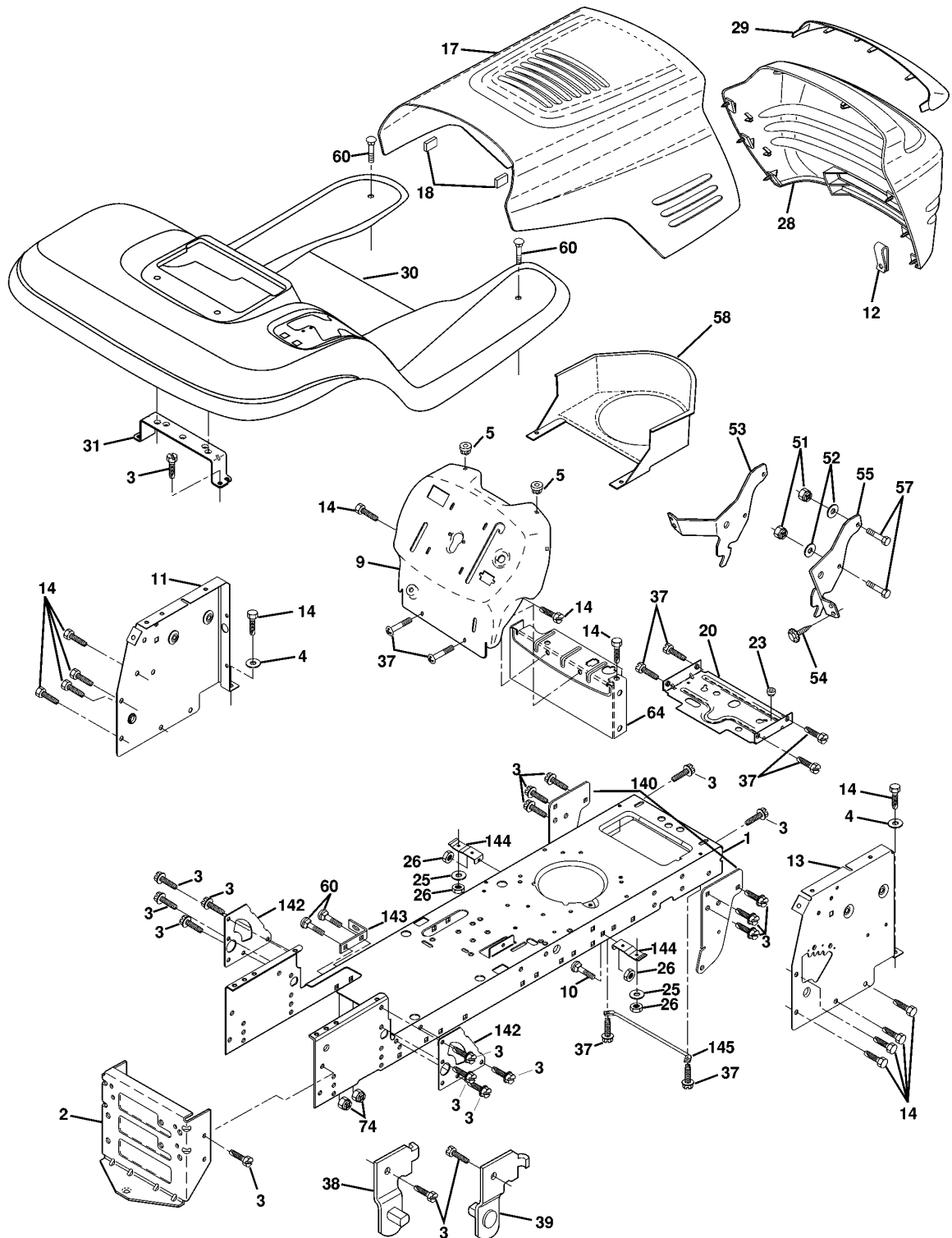
SPARE PARTS LIST

TRACTORS/RIDE MOWERS

LTH 18, 42, 1998-04

A

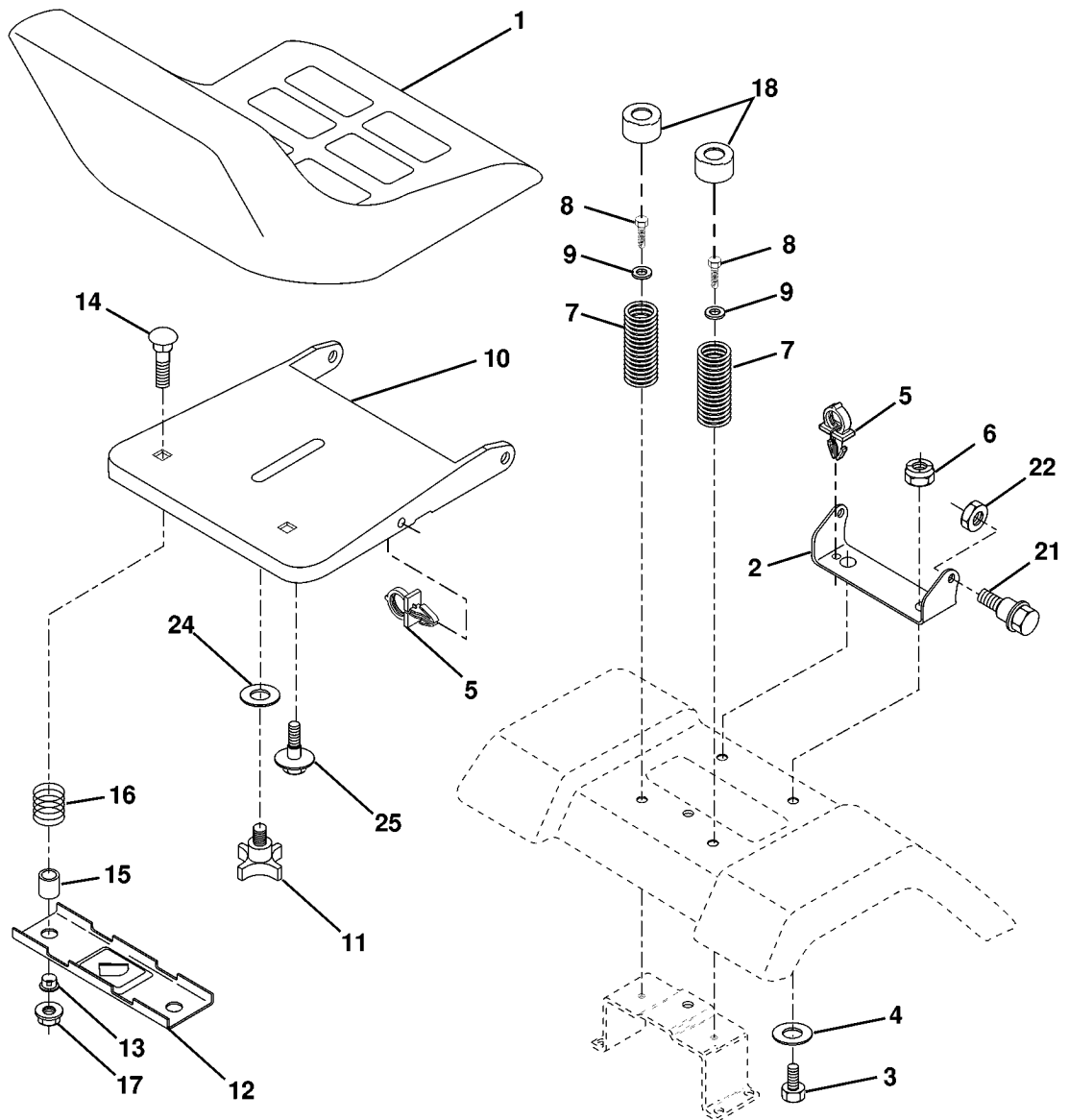
CHASSIS AND ENCLOSURES



Referenz	Teile Nr	Beschreibung	Bemerkung:	ANZ KIT
1	532 16 03-92	RAHMEN		1
2	532 14 03-56	DRAWBAR		1
3	817 49 06-12	SCHRAUBE		1
4	819 13 12-16	SCHEIBE		1
5	532 15 52-72	DÄMPFER		1
9	532 15 67-92	SCHALTBRETT		1
10	872 14 06-08	BOLZEN		1
11	532 15 59-27	PLATTE		1
12	532 14 56-60	KLAMMER		1
13	532 15 59-36	PLATTE		1
14	817 49 06-08	SCHRAUBE		1
17	532 15 07-60	HAUBE		1
18	532 12 69-38	DÄMPFER		1
20	532 15 64-37	PLATTE		1
23	532 12 40-28	BUSHING		1
25	819 13 13-12	SCHEIBE		1
26	873 80 06-00	MUTTER		1
28	532 15 06-71	GRILL		1
29	532 14 51-99	LINSE		1
30	532 15 67-93	SCHUTZ		1
31	532 13 99-76	HALTER		1
37	817 49 05-08	SCHRAUBE		1
38	532 13 98-86	HALTER		1
39	532 13 98-87	HALTER		1
51	873 80 04-00	MUTTER		1
52	819 09 14-16	SCHEIBE		1
53	532 14 52-01	HALTER		1
54	532 16 14-64	SCHRAUBE		1
55	532 14 52-02	HALTER		1
57	874 78 04-12	BOLZEN		1
58	532 15 01-27	LUFTLEITBLECH		1
60	872 14 06-06	BOLZEN		1
64	532 15 47-98	SCHALTBRETT		1
74	873 68 06-00	MUTTER		1
140	532 15 84-18	HALTER		1
142	532 15 60-95	PLATTE		1
143	532 15 49-66	HALTER		1
144	532 15 42-07	HOLDER		1
145	532 15 65-24	WELLE		1

C

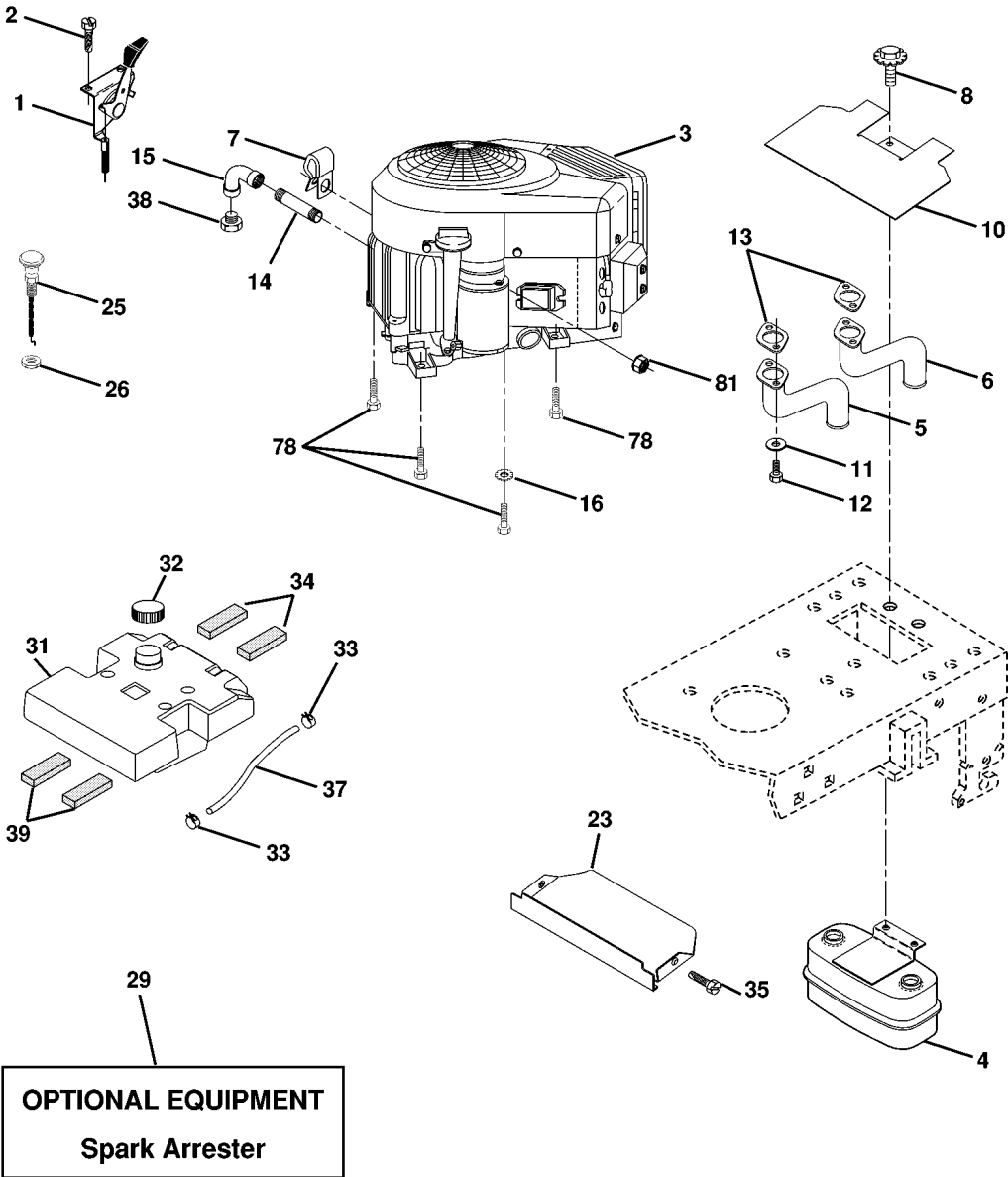
SEAT ASSEMBLY



Referenz	Teile Nr	Beschreibung	Bemerkung:	ANZ KIT
1	532 12 74-40	SITZ		1
2	532 14 05-51	HALTER		1
3	874 76 06-16	BOLZEN		1
4	819 13 16-10	SCHEIBE		1
5	532 14 50-06	KLAMMER		1
6	873 80 06-00	MUTTER		1
7	532 12 41-81	FEDER		1
8	817 49 06-16	SCHRAUBE		1
9	819 13 16-14	SCHEIBE		1
10	532 15 59-25	HALTER		1
11	532 12 00-68	KNOPF		1
12	532 12 12-46	HALTER		1
13	532 12 12-48	BUSHING		1
14	872 05 04-12	BOLZEN		1
15	532 12 12-49	ABSTANDSSCHEIBE		1
16	532 12 37-40	FEDER		1
17	532 12 39-76	LOCKNUT		1
18	532 12 42-38	RADKAPPE		1
21	532 15 32-36	SCHRAUBE		1
22	873 68 05-00	MUTTER		1
24	819 17 19-12	SCHEIBE		1
25	532 12 70-18	BOLZEN		1

F

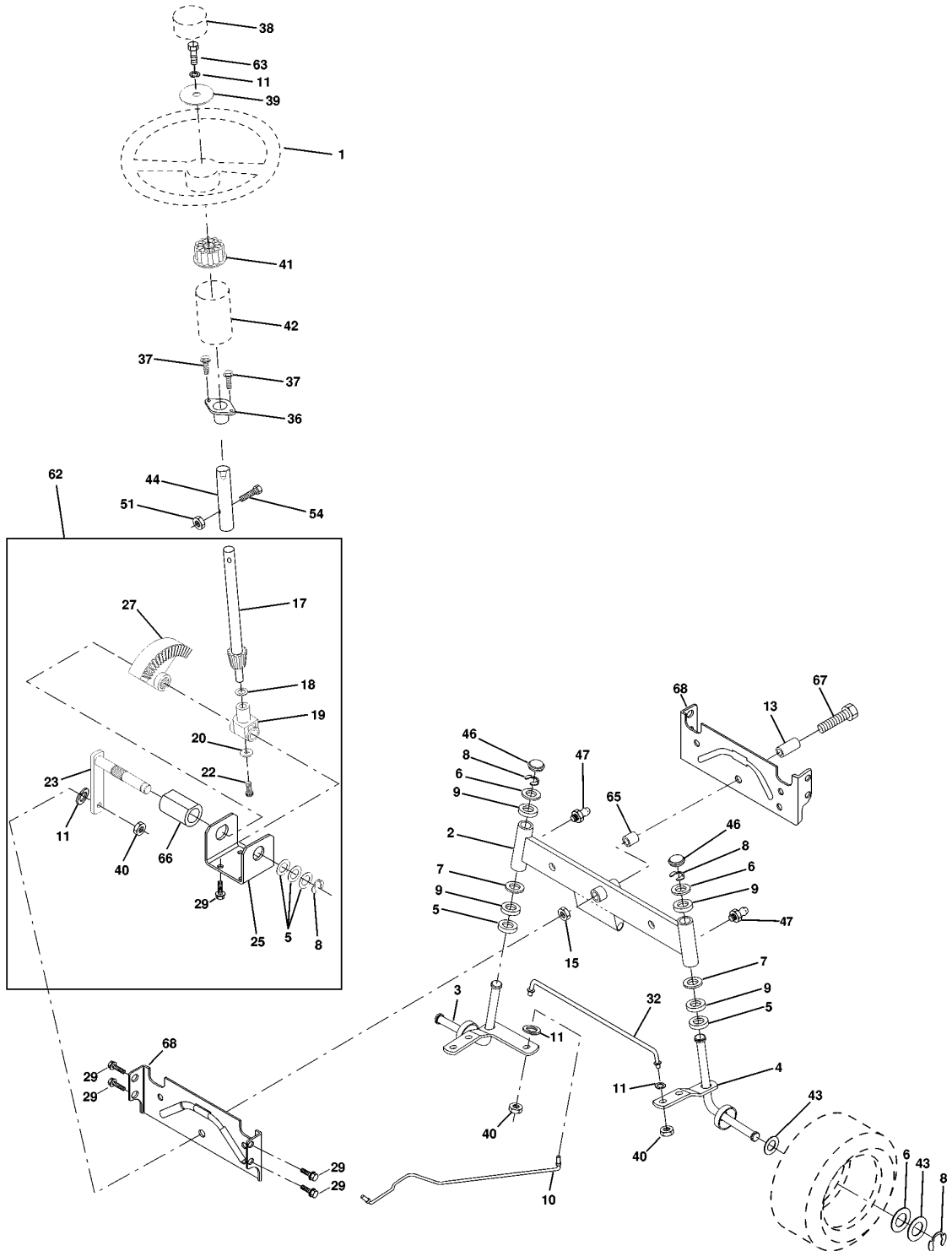
ENGINE



Referenz	Teile Nr	Beschreibung	Bemerkung:	ANZ KIT
1	532 14 88-75	THROTTLE TRIGGER		1
2	817 72 04-10	SCHRAUBE		1
4	532 14 97-23	SCHALLDÄMPFER		1
5	532 12 24-34	PIPE, L.H.		1
6	532 12 24-35	PIPE, R.H.		1
7	532 13 81-29	HOLDER		1
8	532 15 01-76	BOLZEN		1
10	532 14 55-52	PROTECTOR		1
14	813 28 03-36	ROHR		1
15	813 20 03-00	KNIEROHR		1
16	811 05 06-00	SCHEIBE		1
23	532 15 98-80	PROTECTOR		1
25	532 14 59-96	CHOKEHEBEL		1
26	873 92 06-00	MUTTER		1
29	532 13 71-80	SPARK ARRESTER KIT		1
31	532 15 71-03	TANK		1
32	532 14 05-27	FUEL CAP		1
33	532 12 34-87	SCHLAUCHSCHELLE		1
34	532 10 60-82	ABSTANDSSCHEIBE		1
35	817 49 05-12	SCHRAUBE		1
37	532 14 21-58	FULE LINE		1
39	532 10 92-27	KISSEN		1
40	532 12 49-52	BUSHING		1
78	817 49 06-20	SCHRAUBE		1
81	532 12 88-61	MUTTER		1

H

STEERING ASSEMBLY

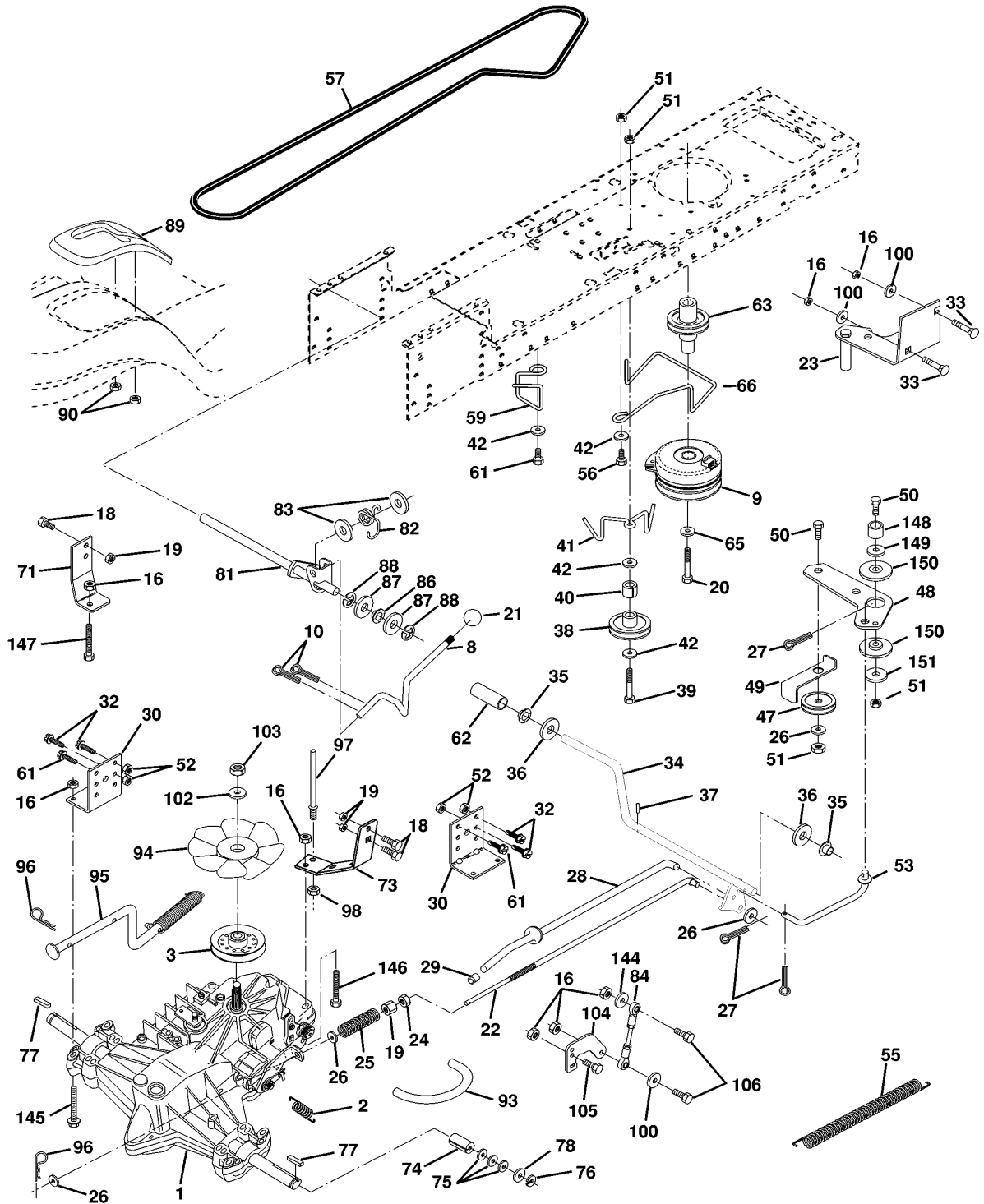


LENKUNG

LTH 18, 42, 1998-04

Referenz	Teile Nr	Beschreibung	Bemerkung:	ANZ KIT
1	532 14 00-44	LENKRAD		1
2	532 13 70-94	WELLE		1
3	532 15 74-79	SPINDEL		1
4	532 15 74-78	SPINDEL		1
5	532 12 49-31	SCHEIBE		1
6	532 12 17-48	SCHEIBE		1
7	819 27 20-16	SCHEIBE		1
8	812 00 00-29	SPRENGRING		1
9	532 12 49-37	BEARING COL. STRG.		1
10	532 15 44-32	GELENK		1
11	810 04 06-00	SCHEIBE		1
13	532 15 47-79	ABSTANDSSCHEIBE		1
15	873 90 10-00	MUTTER		1
17	532 15 65-46	WELLE		1
18	532 05 70-79	SCHEIBE		1
19	532 12 40-35	HALTER		1
20	532 12 66-84	ABSTANDSCHEIBE		1
22	871 20 04-10	SCHRAUBE		1
23	532 12 75-01	WELLE		1
25	532 15 44-06	HALTER		1
27	532 13 68-74	EXZENTERSCHEIBE		1
29	817 49 06-12	SCHRAUBE		1
32	532 13 73-47	STANGE		1
36	532 15 50-99	BUSHING		1
37	532 15 29-27	SCHRAUBE		1
38	532 14 00-45	EINSATZ		1
39	819 13 38-08	SCHEIBE		1
40	532 12 47-01	MUTTER		1
41	532 10 07-11	ADAPTER		1
42	532 14 50-54	HÜLSE		1
43	532 12 17-49	SCHEIBE		1
44	532 15 37-20	STEERING PINION		1
46	532 12 12-32	RADKAPPE		1
47	532 12 48-36	NIPPEL		1
51	873 80 05-00	LOCK NUT		1
54	874 78 05-20	BOLZEN		1
62	532 15 65-94	STEERING GEAR, KIT		1
63	874 78 06-16	BOLZEN		1
65	532 15 47-80	BUSHING		1
66	532 15 44-04	BUSHING		1
67	874 78 10-44	SCHRAUBE		1
68	532 15 44-29	WELLE		1

L
DRIVE

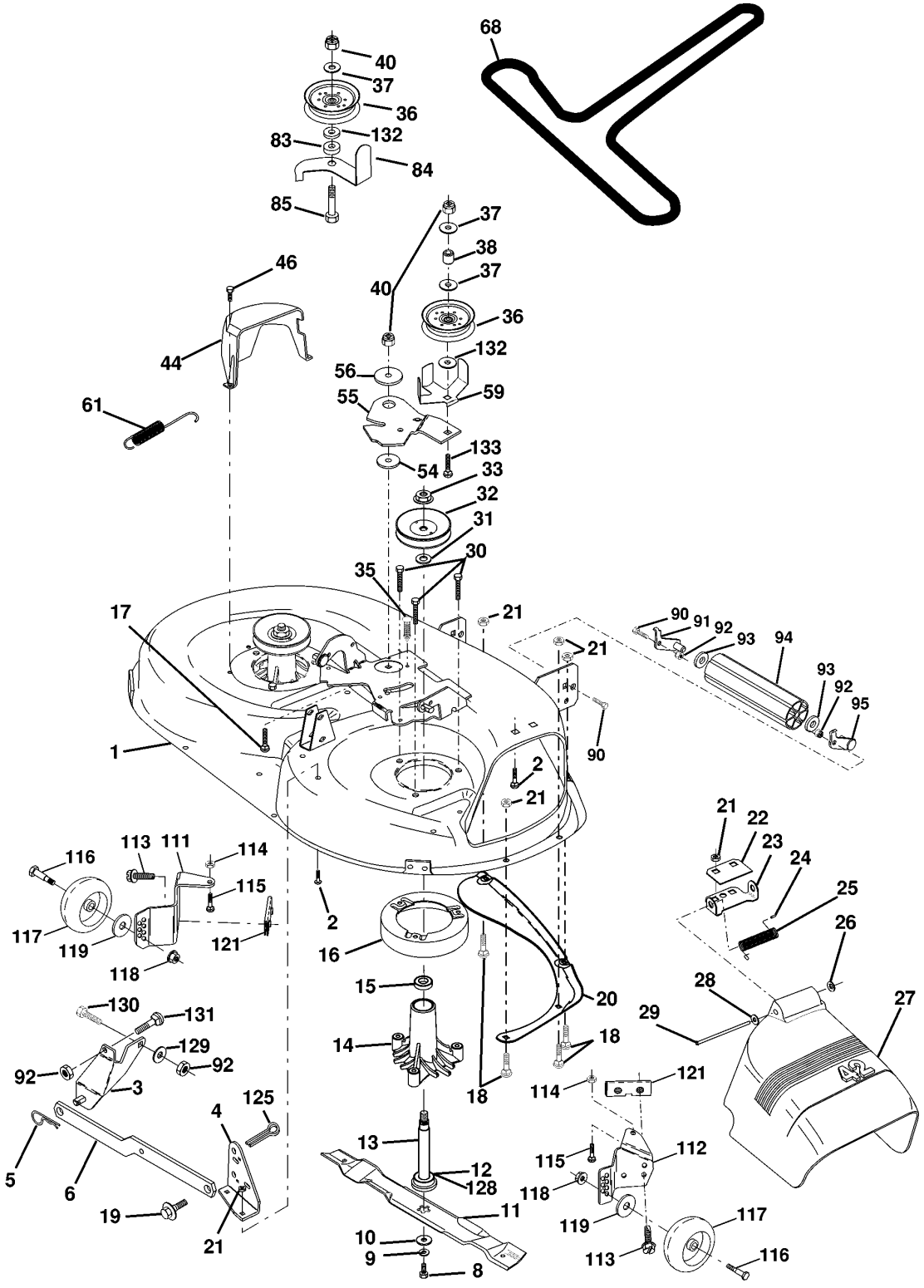


Referenz	Teile Nr	Beschreibung	Bemerkung:	ANZ KIT
1	532 15 00-71	GEARBOX		1
2	532 14 24-31	FEDER		1
3	532 14 39-95	RIEMENSCHLEIBE		1
8	532 15 47-92	STANGE		1
9	532 16 08-89	KUPPLUNG		1
10	876 02 04-16	SPANNHÜLSE		1
16	873 80 05-00	LOCK NUT		1
18	874 78 06-16	BOLZEN		1
19	873 80 06-00	MUTTER		1
20	532 15 02-80	SCHRAUBE		1
21	532 13 05-64	EINSTELLHEBEL		1
22	532 14 56-27	STANGE		1
23	532 15 49-78	HALTER		1
24	873 35 06-00	MUTTER		1
25	532 10 68-88	FEDER		1
26	819 13 13-16	SCHEIBE		1
27	876 02 04-12	SPANNHÜLSE		1
28	532 14 52-04	STANGE		1
29	532 07 16-73	DECKEL		1
30	532 13 08-07	HALTER		1
32	874 76 05-12	BOLZEN		1
33	872 14 05-06	BOLZEN		1
34	532 15 50-71	WELLE		1
35	532 12 01-83	LAGER		1
36	819 21 16-16	SCHEIBE		1
37	532 12 49-63	PIN RETAINING SCREW		1
38	532 12 36-74	RIEMENSCHLEIBE		1
39	874 76 06-44	BOLZEN		1
40	532 12 49-65	ABSTANDSSCHLEIBE		1
41	532 15 47-77	SPANNER		1
42	819 13 13-12	SCHEIBE		1
47	532 12 77-83	RIEMENSCHLEIBE		1
48	532 15 44-07	FÜHRUNG		1
49	532 12 32-05	RIEMENFÜHRUNG		1
50	874 76 06-24	BOLZEN		1
51	873 68 06-00	MUTTER		1
53	532 10 57-10	GELENK		1
55	532 10 57-09	FEDER		1
56	874 76 06-20	BOLZEN		1
57	532 14 02-94	RIEMEN		1
59	532 14 03-12	RIEMENFÜHRUNG		1
61	817 49 06-12	SCHRAUBE		1
62	532 12 48-72	PEDAL RUBBER		1
63	532 14 01-89	RIEMENSCHLEIBE		1
65	810 04 07-00	SCHEIBE		1
73	532 15 63-47	STROP		1
71	532 14 01-58	HALTER		1
74	532 12 11-99	ABSTANDSSCHLEIBE		1
75	532 12 17-49	SCHEIBE		1
76	812 00 00-01	SPRENGRING		1
77	532 12 35-83	TASTE		1
78	532 12 17-48	SCHEIBE		1
81	532 16 10-79	WELLE		1
82	532 12 37-82	TORSIONSFEDER		1
83	819 17 12-16	SCHEIBE		1
84	532 16 19-01	STANGE		1
86	532 15 74-80	BUSHING		1
87	819 21 20-16	SCHEIBE		1
88	812 00 00-08	KLAMMER		1
89	532 15 83-88	HALTER		1
90	532 12 43-46	MUTTER		1
93	532 14 25-64	HODE		1
94	532 14 04-62	LÜFTER		1
95	532 14 46-43	BEDIENELEMENT		1

Referenz	Teile Nr	Beschreibung	Bemerkung:	ANZ KIT
96	532 12 47-88	SPRENGRING		1
97	532 14 04-69	RIEMENFÜHRUNG		1
98	873 51 06-00	MUTTER		1
100	819 11 12-16	SCHEIBE		1
102	532 14 13-22	SCHEIBE		1
103	873 94 08-00	MUTTER		1
104	532 14 01-56	HEBEL		1
105	871 07 05-16	SCHRAUBE		1
106	874 78 05-20	BOLZEN		1
144	819 11 10-16	SCHEIBE		1
145	874 49 05-24	BOLZEN		1
146	874 49 05-36	BOLZEN		1
147	874 49 05-24	BOLZEN		1
148	532 15 91-03	FÜHRUNG		1
149	532 12 20-52	ABSTANDSSCHEIBE		1
150	532 15 09-35	BUSHING		1
151	81 91 32-10			1

M

MOWER DECK

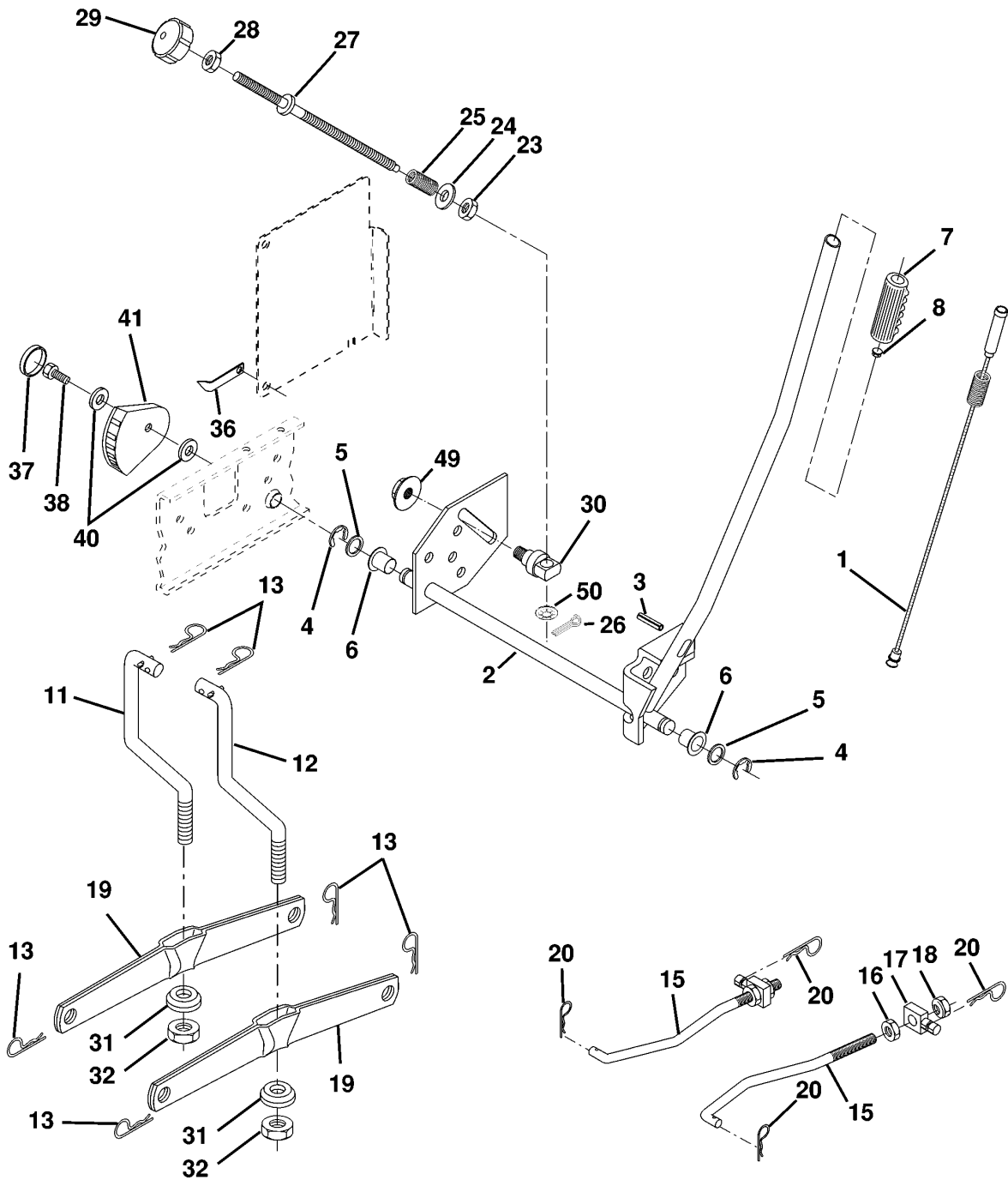


Referenz	Teile Nr	Beschreibung	Bemerkung:	ANZ KIT
1	532 14 43-93	DECKEL		1
2	872 14 05-06	BOLZEN		1
3	532 13 80-17	BRACKE		1
4	532 13 84-40	HALTER		1
5	532 12 46-70	RETAINING RING		1
6	532 13 08-32	HEBEL		1
8	532 85 08-57	BOLZEN		1
9	810 03 06-00	SCHEIBE		1
10	532 14 02-96	SCHEIBE		1
11	532 13 84-98	MESSER		1
12	532 12 98-95	LAGER		1
13	532 13 76-45	WELLE		1
14	532 12 87-74	LAGERGEHÄUSE		1
15	532 11 04-85	LAGER		1
16	532 14 03-29	ABSTREIFER		1
17	872 11 06-18	BOLZEN		1
18	872 14 05-05	BOLZEN		1
19	532 13 28-27	SPEC. BOLT		1
20	532 15 97-70	SCHIENE		1
21	873 68 05-00	MUTTER		1
22	532 13 47-53	PLATTE		1
23	532 13 12-67	HALTER		1
24	532 10 53-04	RADKAPPE		1
25	532 12 37-13	FEDER		1
26	532 11 04-52	MUTTER		1
27	532 13 09-68	DEFLEKTOR		1
28	819 11 10-16	SCHEIBE		1
29	532 13 14-91	WELLE		1
30	532 15 77-22	SCHRAUBE		1
31	532 12 99-63	SCHEIBE		1
32	532 15 35-35	RIEMENSCHLEIBE		1
33	532 13 72-66	MUTTER		1
35	532 13 38-35	XMAS TREE FASTNER		1
36	532 13 14-94	RIEMENSCHLEIBE		1
37	819 13 13-16	SCHEIBE		1
38	532 13 28-23	IDLER SPACER		1
40	873 68 06-00	MUTTER		1
44	532 14 00-88	SCHUTZ		1
46	532 13 77-29	SCHRAUBE		1
54	532 13 39-43	SCHEIBE		1
55	532 14 00-84	HEBEL		1
56	532 12 20-52	ABSTANDSSCHLEIBE		1
59	532 14 10-43	SCHUTZ		1
61	532 13 19-50	FEDER		1
68	532 14 42-00	RIEMEN		1
83	532 12 09-58	SCHEIBE		1
84	532 15 60-84	SPANNER		1
85	872 14 06-18	BOLZEN		1
90	874 76 06-16	BOLZEN		1
91	532 13 22-74	HALTER		1
92	873 80 06-00	MUTTER		1
93	819 17 14-16	SCHEIBE		1
94	532 13 22-64	ROLLE		1
95	532 13 22-73	HALTER		1
111	532 15 51-97	HALTER		1
112	532 15 51-98	HALTER		1
113	817 49 05-12	SCHRAUBE		1
114	873 51 05-00	MUTTER		1
115	872 11 05-04	BOLZEN		1
116	532 14 68-51	BOLZEN		1
117	532 14 68-50	LAUFRAD		1
118	873 93 06-00	MUTTER		1
119	819 12 14-14	SCHEIBE		1
121	532 14 37-23	HALTER		1

Referenz	Teile Nr	Beschreibung	Bemerkung:	ANZ KIT
125	876 02 08-16	PIN RETAINING SCREW		1
128	532 15 33-90	DICHTUNG		1
129	819 13 13-12	SCHEIBE		1
130	874 78 06-16	BOLZEN		1
131	872 14 06-08	BOLZEN		1
132	819 13 22-03	SCHEIBE		1
133	872 11 06-22	BOLZEN		1
--	532 14 50-24	GEHÄUSE		1
--	532 13 07-94	DORN		1

O

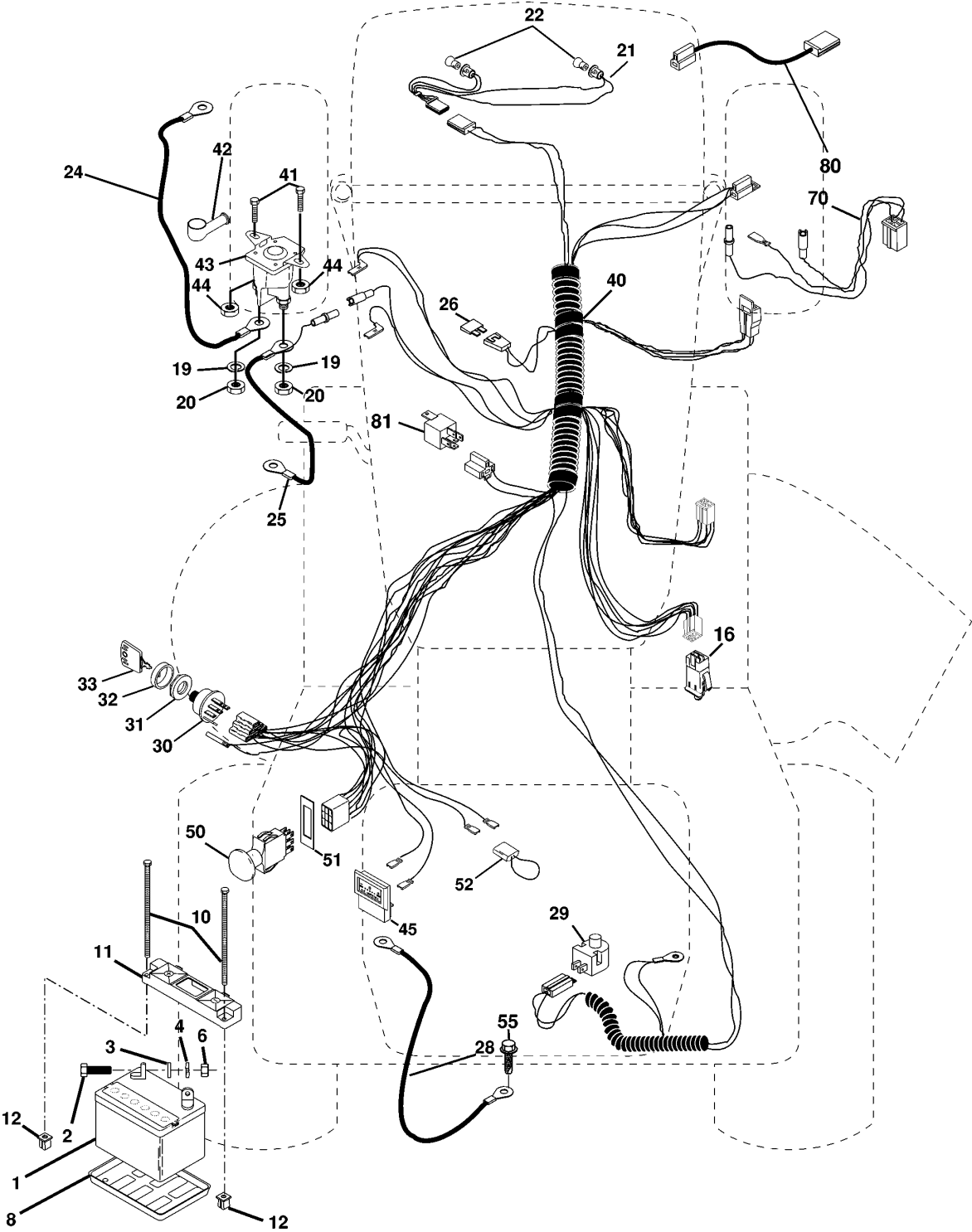
MOWER LIFT



Referenz	Teile Nr	Beschreibung	Bemerkung:	ANZ KIT
1	532 15 94-60	KABEL		1
2	532 15 94-71	HEBEL		1
3	532 10 57-67	PIN RETAINING SCREW		1
4	812 00 00-02	SPRENGRING		1
5	819 21 16-21	SCHEIBE		1
6	532 12 01-83	LAGER		1
7	532 12 56-31	EINSTELLHEBEL		1
8	532 12 45-26	KNOPF		1
11	532 13 98-65	GELENK		1
12	532 13 98-66	GELENK		1
13	532 12 46-70	RETAINING RING		1
15	532 12 72-18	GELENK		1
16	873 35 08-00	MUTTER		1
17	532 13 01-71	HALTER		1
18	873 80 08-00	MUTTER		1
19	532 13 98-68	HEBEL		1
20	532 16 35-52	KLAMMER		1
23	532 11 08-07	MUTTER		1
24	819 13 10-16	SCHEIBE		1
25	532 12 48-74	FEDER		1
26	876 02 03-08	SPANNHÜLSE		1
27	532 12 69-71	HEBEL		1
28	873 35 06-00	MUTTER		1
29	532 13 80-57	KNOPF		1
30	532 15 02-33	TRUNNION		1
31	532 14 03-02	LAGER		1
32	873 54 06-00	MUTTER		1
36	532 15 50-97	INDIKATOR		1
37	532 12 39-35	STOPFEN		1
38	817 49 05-12	SCHRAUBE		1
40	819 11 24-10	SCHEIBE		1
41	532 15 50-98	PROTECTOR		1
49	532 14 52-12	MUTTER		1
50	532 11 04-52	MUTTER		1

P

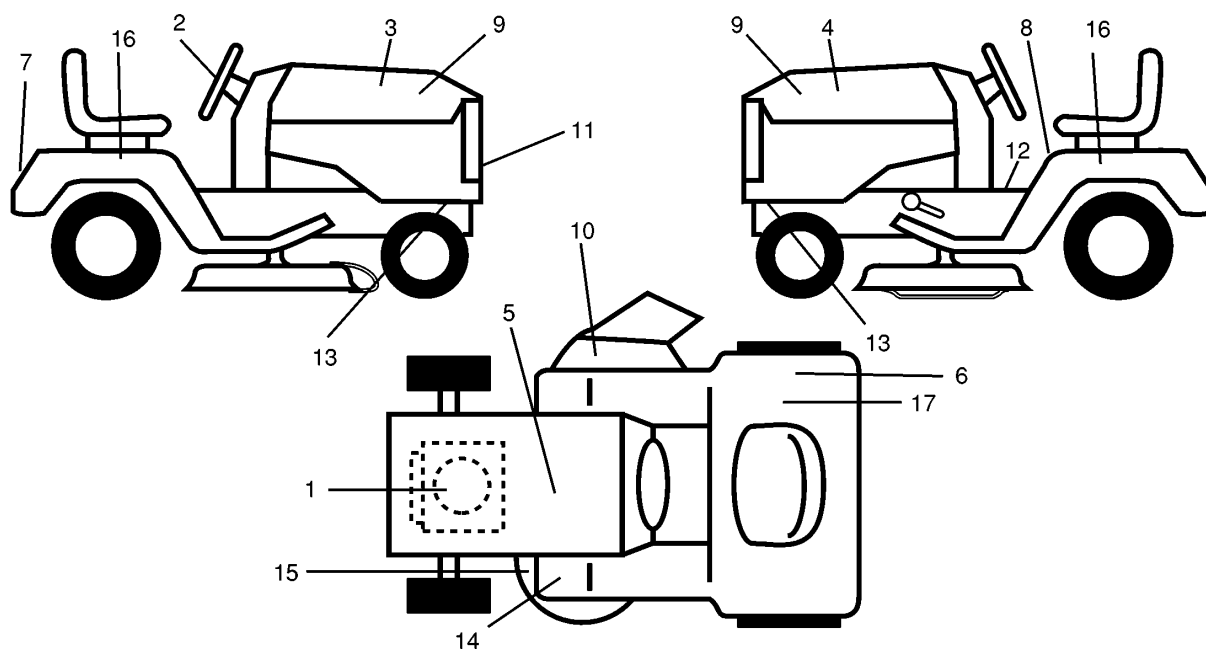
ELECTRICAL



Referenz	Teile Nr	Beschreibung	Bemerkung:	ANZ KIT
1	532 16 34-65	BATTERIE		1
2	874 76 04-12	BOLZEN		1
3	819 09 10-16	SCHEIBE		1
4	810 04 04-00	SCHEIBE		1
6	873 22 04-00	MUTTER		1
8	532 12 48-86	BATTERIE TRAY		1
10	532 14 52-11	BOLZEN		1
11	532 15 01-09	HOLDER		1
12	532 14 57-69	MUTTER		1
16	532 15 36-64	SCHALTER		1
19	810 09 04-00	SCHEIBE		1
20	873 35 04-00	MUTTER		1
21	532 14 74-30	KABELSATZ		1
22	532 00 41-52	LAMPE		1
24	532 12 47-80	KABEL		1
25	532 14 61-48	KABEL		1
26	532 10 88-24	SICHERUNG		1
28	532 14 54-91	KABEL		1
29	532 16 07-84	SCHALTER		1
30	532 14 03-01	SCHALTER		1
31	532 12 42-11	MUTTER		1
32	532 14 12-26	PROTECTOR		1
33	532 12 21-47	TASTE		1
40	532 16 07-20	KABELSATZ		1
41	871 11 04-08	BOLZEN		1
42	532 13 15-63	DECKEL		1
43	532 14 56-73	ELEKTROMAGNET		1
44	873 64 04-00	MUTTER		1
45	532 12 28-22	AMMETER		1
50	532 15 49-59	SCHALTER		1
51	532 14 04-05	RAHMEN		1
52	532 14 19-40	PROTECTOR		1
55	817 49 05-08	SCHRAUBE		1
70	532 14 04-24	TRAGEGURT		1
80	532 14 66-85	KABELSATZ		1
81	532 10 97-48	RELAIS		1

R

DECALS

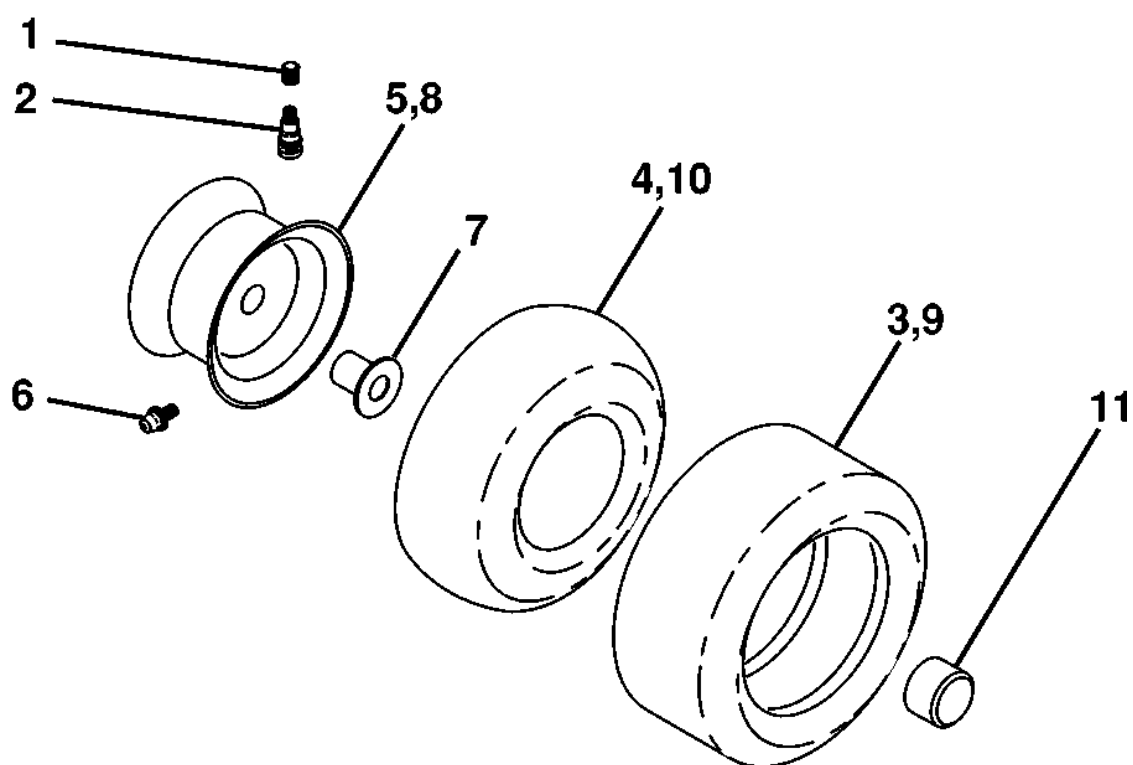


Referenz	Teile Nr	Beschreibung	Bemerkung:	ANZ KIT
1	532 80 57-21		* NOTE: NOT IN STOCK, BUT CAN BE DELIVERED DIRECTLY FROM FACTORY	1
2	532 15 22-52	Folie	* NOTE: NOT IN STOCK, BUT CAN BE DELIVERED DIRECTLY FROM FACTORY	1
3	532 15 22-47	Folie		1
4	532 15 22-48	Folie		1
5	532 14 50-05	Folie	* NOTE: NOT IN STOCK, BUT CAN BE DELIVERED DIRECTLY FROM FACTORY	1
6	532 12 61-87	Folie	* NOTE: NOT IN STOCK, BUT CAN BE DELIVERED DIRECTLY FROM FACTORY	1
7	532 14 17-61	Folie	* NOTE: NOT IN STOCK, BUT CAN BE DELIVERED DIRECTLY FROM FACTORY	1
8	532 14 54-98	Folie	* NOTE: NOT IN STOCK, BUT CAN BE DELIVERED DIRECTLY FROM FACTORY	1
9	532 16 29-27	Folie	* NOTE: NOT IN STOCK, BUT CAN BE DELIVERED DIRECTLY FROM FACTORY	1
10	532 14 54-94	Folie	* NOTE: NOT IN STOCK, BUT CAN BE DELIVERED DIRECTLY FROM FACTORY	1
11	532 15 22-62	Folie	* NOTE: NOT IN STOCK, BUT CAN BE DELIVERED DIRECTLY FROM FACTORY	1
12	532 14 08-37	Folie	* NOTE: NOT IN STOCK, BUT CAN BE DELIVERED DIRECTLY FROM FACTORY	1
13	532 15 97-36	Folie	* NOTE: NOT IN STOCK, BUT CAN BE DELIVERED DIRECTLY FROM FACTORY	1
14	532 15 97-37	Folie	* NOTE: NOT IN STOCK, BUT CAN BE DELIVERED DIRECTLY FROM FACTORY	1
15	532 16 03-96	Folie	* NOTE: NOT IN STOCK, BUT CAN BE DELIVERED DIRECTLY FROM FACTORY	1
16	532 15 67-64	Folie	* NOTE: NOT IN STOCK, BUT CAN BE DELIVERED DIRECTLY FROM FACTORY	1
17	532 14 54-37	Folie	* NOTE: NOT IN STOCK, BUT CAN BE DELIVERED DIRECTLY FROM FACTORY	1
-	532 16 25-98	Folie	* NOTE: NOT IN STOCK, BUT CAN BE DELIVERED DIRECTLY FROM FACTORY	1
-	532 13 83-11	Folie	* NOTE: NOT IN STOCK, BUT CAN BE DELIVERED DIRECTLY FROM FACTORY	1

Referenz	Teile Nr	Beschreibung	Bemerkung:	ANZ KIT
-	532 14 23-41	Folie	* NOTE: NOT IN STOCK, BUT CAN BE DELIVERED DIRECTLY FROM FACTORY	1
-	532 15 45-15	FOOT REST	* NOTE: NOT IN STOCK, BUT CAN BE DELIVERED DIRECTLY FROM FACTORY	1
-	532 15 45-16	FOOT REST	* NOTE: NOT IN STOCK, BUT CAN BE DELIVERED DIRECTLY FROM FACTORY	1
-	532 16 33-87	OPERATORS MANUAL		1
-	532 16 33-88	OPERATORS MANUAL		1
-	LSB42			1
-	LC05	WHEEL WEIGHTS (PAIR)		1
-	CE42	9540406-04 GRASS CATCHER 42 LT		1
-	LBD48	SCHNEERÄUMSCHILD		1
-	MK420	KIT.MULCHING 42" VENTED		1
-	LC06	TIRE CHAINS		1

R

WHEELS & TIRES



RÄDER & REIFEN

LTH 18, 42, 1998-04

Referenz	Teile Nr	Beschreibung	Bemerkung:	ANZ KIT
1	532 05 91-92	CAP VALVE		1
2	532 06 51-39	NIPPEL		1
3	532 10 62-22	REIFEN		1
4	532 05 99-04	SCHLAUCH		1
5	532 13 83-36	FELGE		1
6	532 12 49-57	NIPPEL		1
7	532 12 49-59	LAGER		1
8	532 13 83-37	RINGRITZEL		1
9	532 12 20-82	REIFEN		1
10	532 12 49-26	SCHLAUCH		1
11	532 10 47-57	RADKAPPE		1
--	532 14 43-34	SEALING FOAM		1