



SPARE PARTS LIST

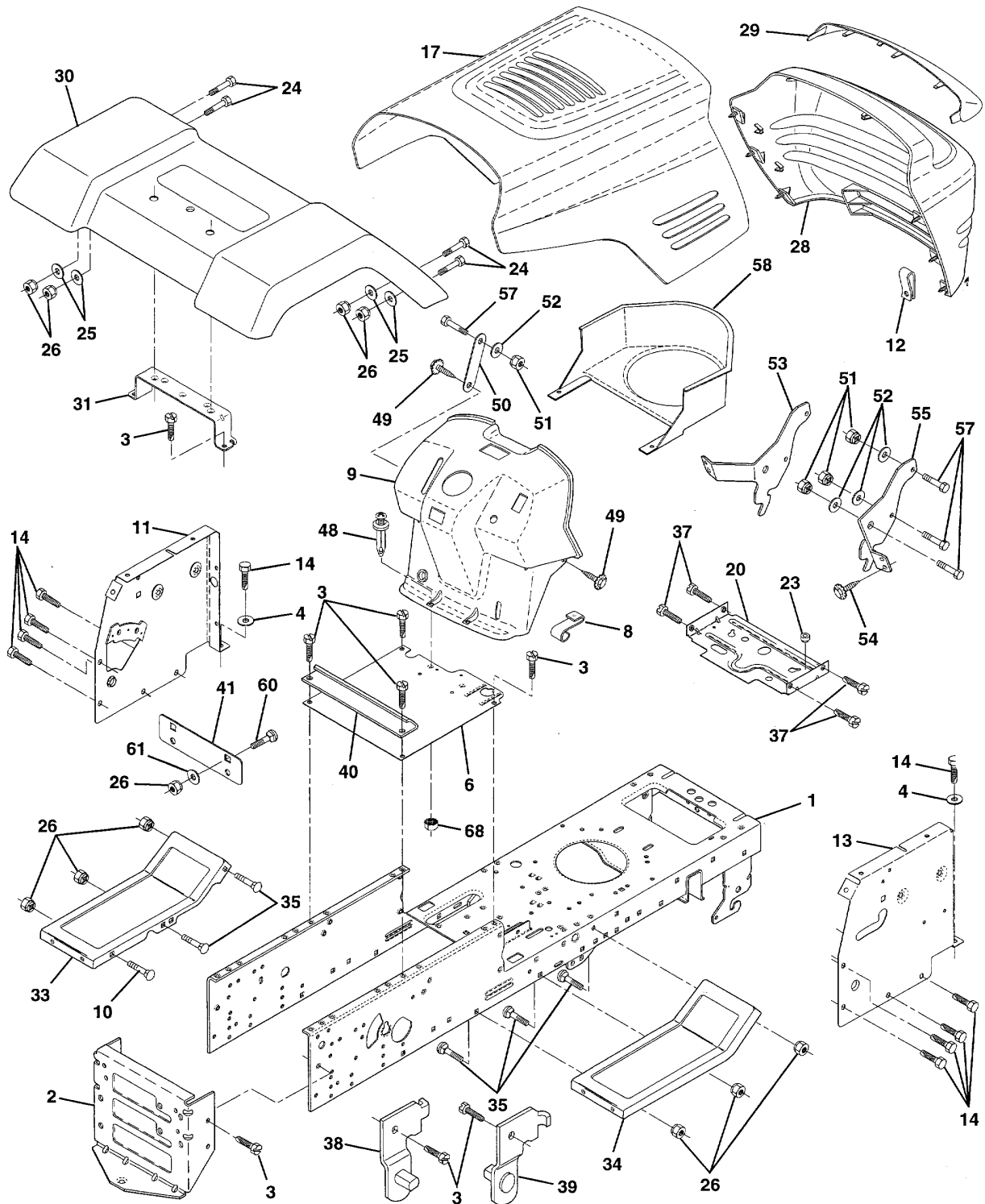
TRACTORS/RIDE MOWERS

LTH 15, 42, 954820171, 1996-01

A.

REPAIR PARTS

ENCLOSURES



CHASSIS & GEHÄUSE

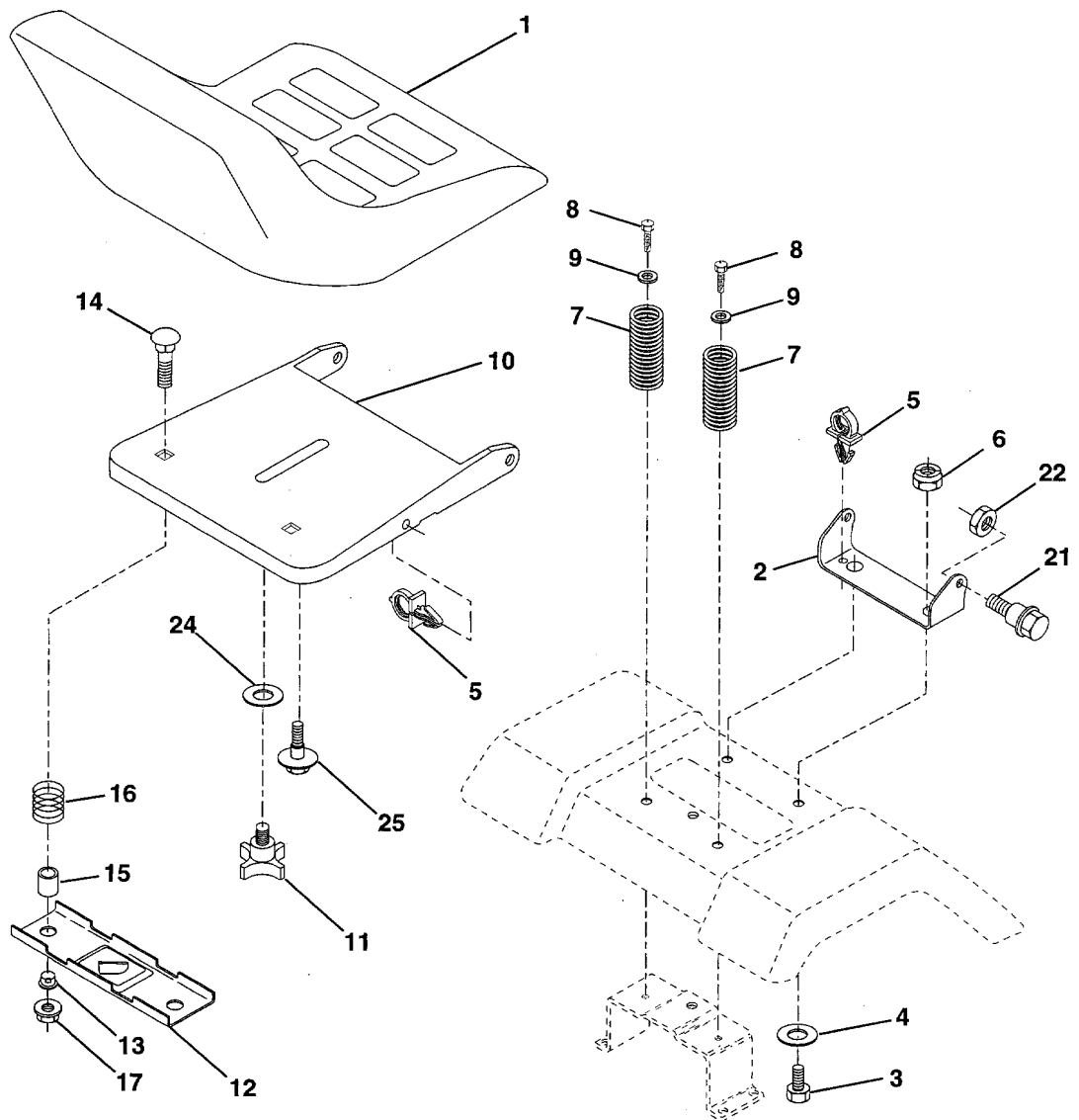
LTH 15, 42, 954820171, 1996-01

Referenz	Teile Nr	Beschreibung	Bemerkung:	ANZ KIT
1	532 14 55-01	RAHMEN		1
2	532 14 03-56	DRAWBAR		1
3	874 78 06-12	BOLZEN		1
4	819 13 12-16	SCHEIBE		1
6	532 14 52-06	PLATTE		1
8	532 12 64-71	KLAMMER		1
9	532 14 24-66	SCHALTBRETT		1
10	872 11 06-08	BOLZEN		1
11	532 14 69-56	SCHALTBRETT		1
12	532 14 56-60	KLAMMER		1
13	532 14 69-62	SCHALTBRETT		1
14	817 49 06-08	SCHRAUBE		1
17	532 15 07-60	HAUBE		1
20	532 14 52-10	PLATTE		1
23	532 12 40-28	BUSHING		1
24	874 78 06-16	BOLZEN		1
25	734 11 72-01	SCHEIBE		1
26	873 68 06-00	MUTTER		1
28	532 15 06-71	GRILL		1
29	532 14 51-99	LINSE		1
30	532 14 12-83	GUARED		1
31	532 13 99-76	HALTER		1
33	532 14 91-39	STÜTZE		1
34	532 14 91-40	STÜTZE		1
35	872 11 06-06	BOLZEN		1
37	817 49 05-08	SCHRAUBE		1
38	532 13 98-86	HALTER		1
39	532 13 98-87	HALTER		1
40	532 13 99-77	HALTER		1
41	532 13 99-78	BEFESTIGUNG		1
48	532 13 80-96	NIETE		1
49	874 76 04-12	BOLZEN		1
50	532 14 27-79	HALTER		1
51	873 68 04-00	MUTTER		1
52	819 09 14-16	SCHEIBE		1
53	532 14 52-01	HALTER		1
54	817 03 08-14	SCHRAUBE		1
55	532 14 52-02	HALTER		1
57	874 76 04-12	BOLZEN		1
58	532 15 01-27	LUFTLEITBLECH		1
59	532 00 91-51	DICHTSCHEIBE		1
60	872 14 06-06	BOLZEN		1
61	819 17 14-16	SCHEIBE		1
68	873 68 04-00	MUTTER		1
--	532 00 54-79	STOPFEN		1

C.

REPAIR PARTS

SEAT ASSEMBLY

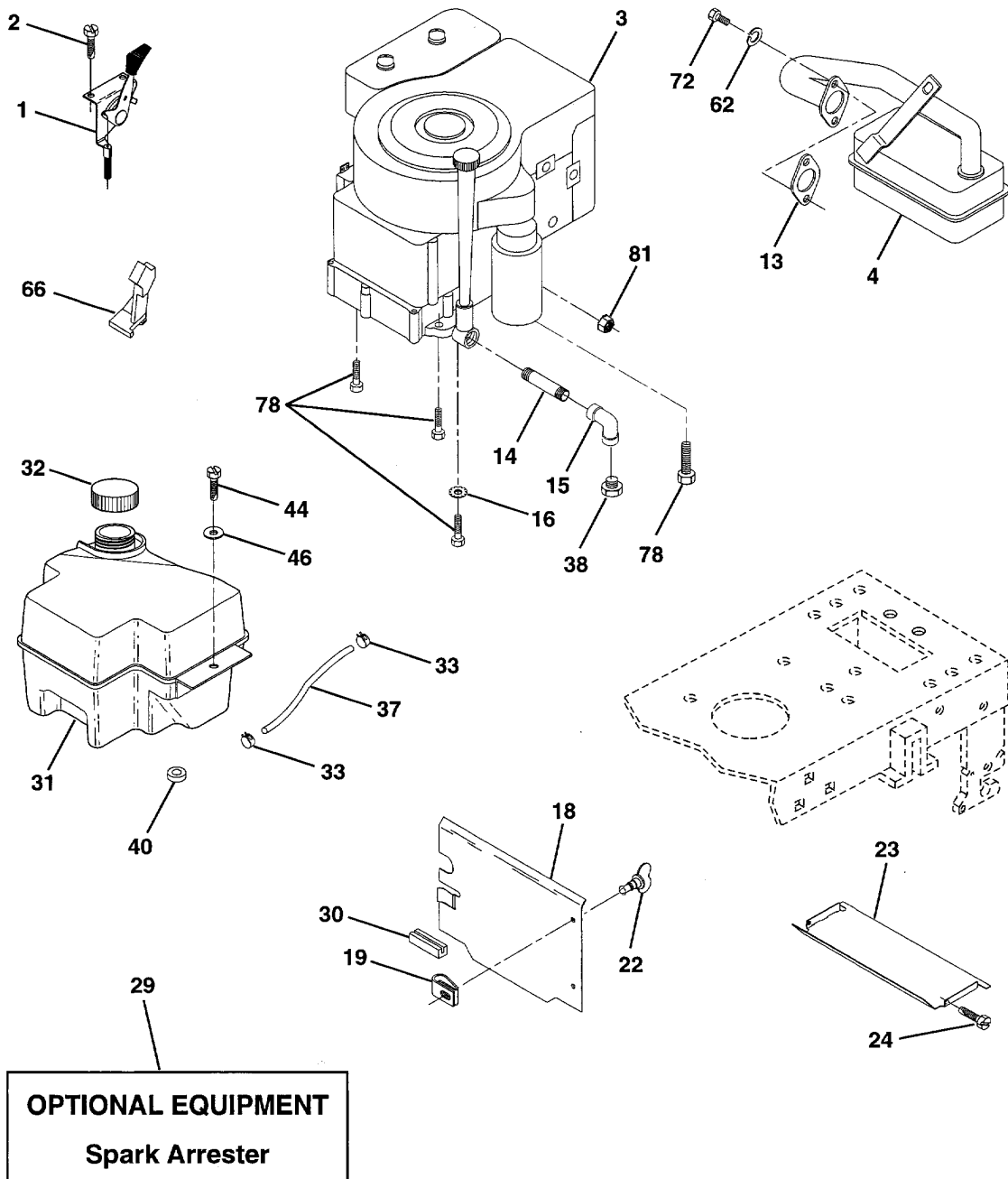


Referenz	Teile Nr	Beschreibung	Bemerkung:	ANZ KIT
1	532 12 74-40	SITZ		1
2	532 14 05-51	HALTER		1
3	874 78 06-16	BOLZEN		1
4	819 13 16-10	SCHEIBE		1
5	532 14 50-06	KLAMMER		1
6	873 68 06-00	MUTTER		1
7	532 12 41-81	FEDER		1
8	874 78 06-16	BOLZEN		1
9	819 13 16-14	SCHEIBE		1
10	532 14 05-52	HALTER		1
11	532 12 00-68	KNOPF		1
12	532 12 12-46	HALTER		1
13	532 12 12-48	BUSHING		1
14	872 05 04-11	BOLZEN		1
15	532 12 12-49	ABSTANDSSCHEIBE		1
16	532 12 37-40	FEDER		1
17	873 68 04-00	MUTTER		1
21	532 13 98-88	BOLZEN		1
22	873 68 05-00	MUTTER		1
24	819 17 19-12	SCHEIBE		1
25	532 12 70-18	BOLZEN		1

F.

REPAIR PARTS

ENGINE

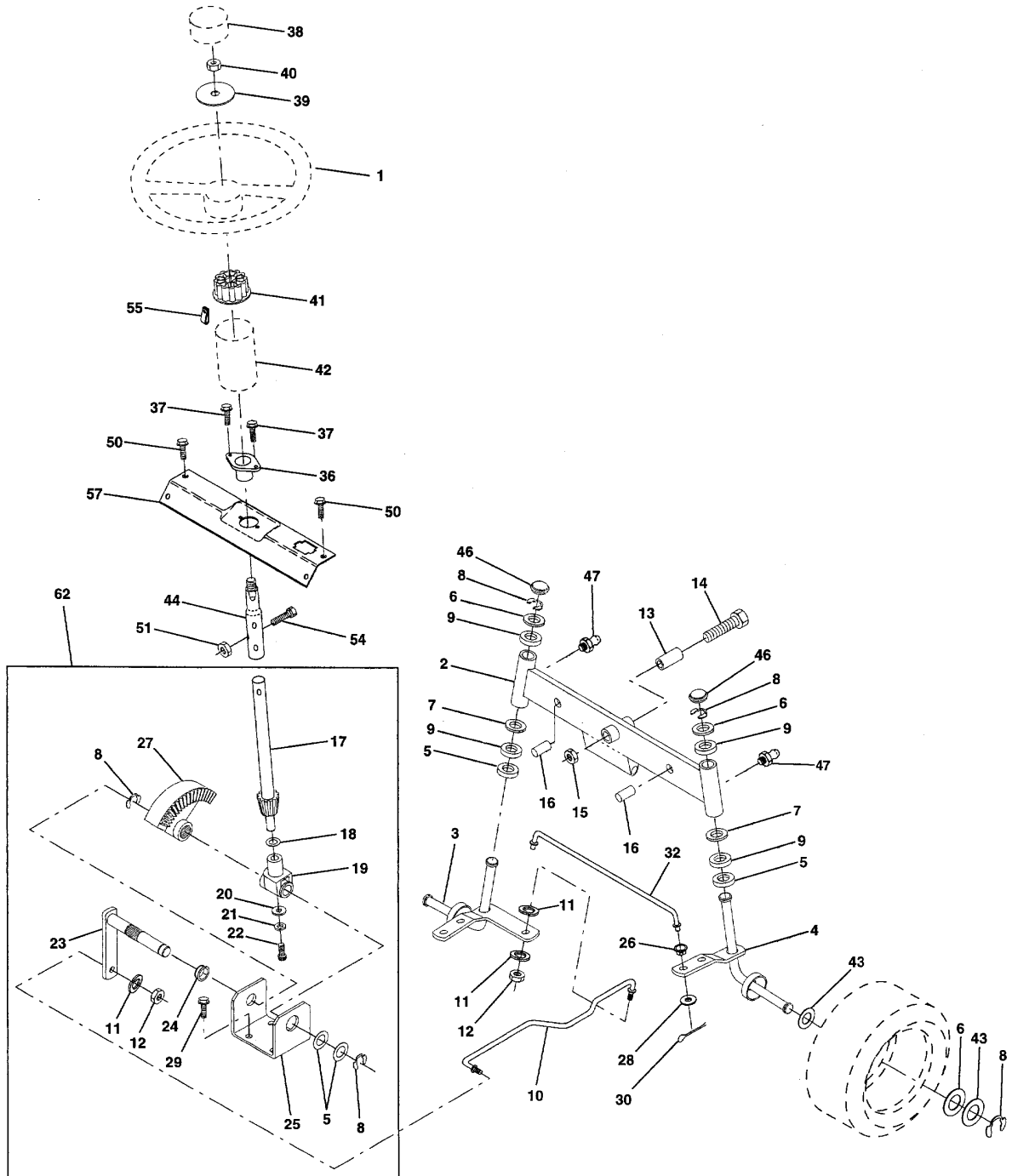


Referenz	Teile Nr	Beschreibung	Bemerkung:	ANZ KIT
1	532 14 13-59	BEDIENELEMENT		1
2	874 78 04-10	BOLZEN		1
4	532 13 73-52	SCHALLDÄMPFER		1
13	532 27 22-93	DICHTUNG		1
14	813 28 03-24	ROHR		1
15	813 20 03-00	KNIEROHR		1
16	810 04 06-00	SCHEIBE		1
18	532 13 67-18	SCHUTZ		1
19	532 10 58-39	MUTTER		1
22	532 14 97-93	KNOPF		1
23	532 12 89-53	SCHALLDÄMPFERGEHÄUSE		1
24	817 02 10-08	SCHRAUBE		1
29	532 13 71-80	SPARK ARRESTER KIT		1
30	532 12 70-57	Folie		1
31	532 14 02-80	TANK		1
32	532 14 05-27	FUEL CAP		1
33	532 12 34-87	SCHLAUSCHELLE		1
37	532 13 70-40	SCHLAUCH		1
62	810 04 05-00	SCHEIBE		1
66	532 12 79-51	MOVEMENT LIMITER		1
72	871 07 05-12	BOLZEN		1
78	874 78 06-20	BOLZEN		1
82	873 22 04-00	MUTTER		1

H.

REPAIR PARTS

STEERING ASSEMBLY

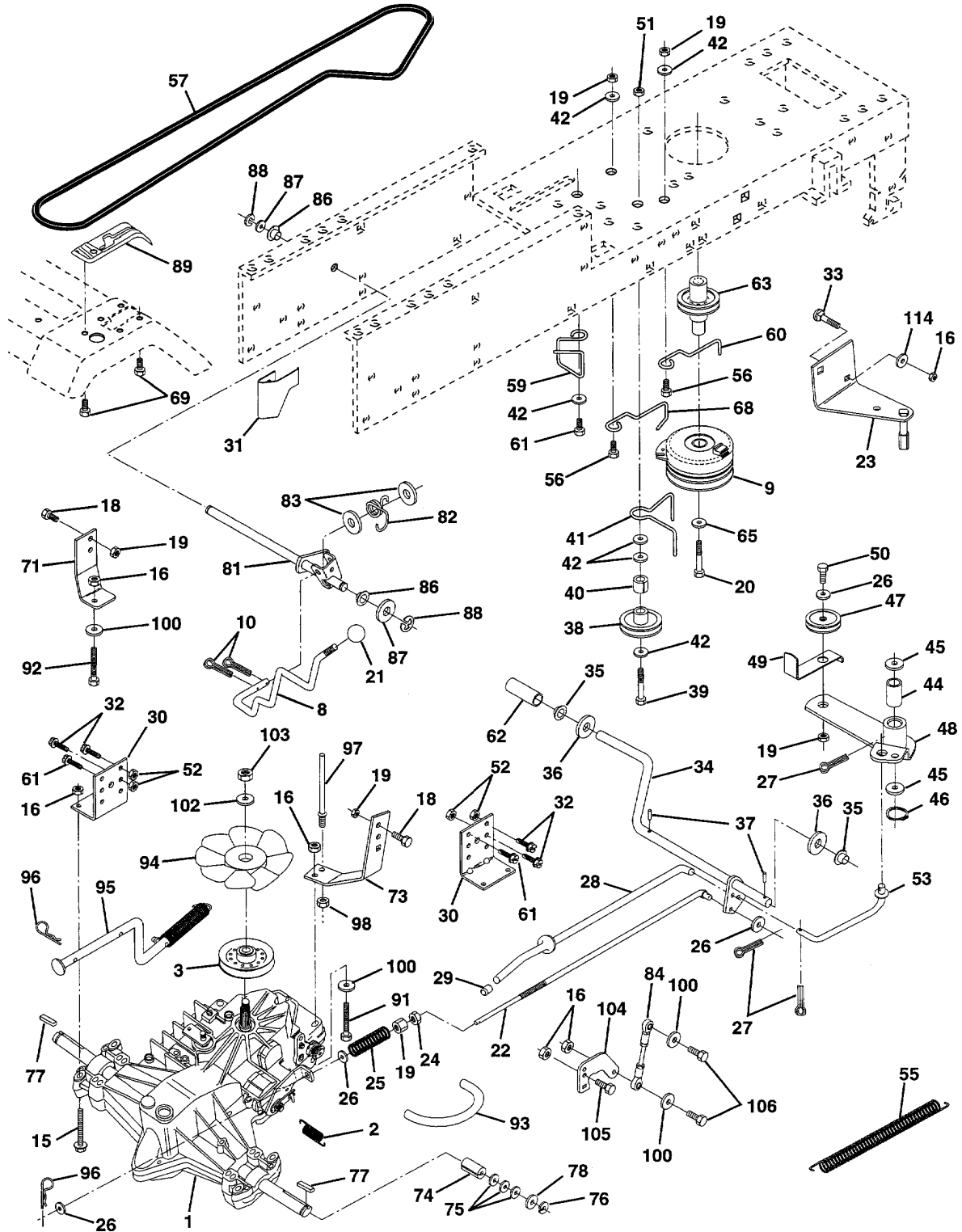


LENKUNG

LTH 15, 42, 954820171, 1996-01

Referenz	Teile Nr	Beschreibung	Bemerkung:	ANZ KIT
1	532 14 00-44	LENKRAD		1
2	532 14 20-33	ACHSE		1
3	532 13 52-27	SPINDEL		1
4	532 13 52-28	SPINDEL		1
5	532 00 62-66	SCHEIBE		1
6	532 12 17-48	SCHEIBE		1
7	819 27 20-16	SCHEIBE		1
8	812 00 00-29	SPRENGRING		1
9	532 00 33-66	LAGER		1
10	532 13 04-68	GELENK		1
11	810 04 06-00	SCHEIBE		1
12	873 61 06-00	MUTTER		1
13	532 11 04-38	ABSTANDSSCHEIBE		1
14	874 01 10-56	BOLZEN		1
15	873 68 10-00	MUTTER		1
16	532 13 26-24	PIN RETAINING SCREW		1
17	532 14 01-76	WELLE		1
18	532 05 70-79	SCHEIBE		1
19	532 12 40-35	HALTER		1
20	532 12 66-84	ABSTANDSCHEIBE		1
21	810 04 04-00	SCHEIBE		1
23	532 12 75-01	WELLE		1
24	532 10 98-16	BUSHING		1
25	532 12 40-36	HALTER		1
26	532 12 68-47	BUSHING		1
27	532 13 68-74	EXZENTERSCHEIBE		1
28	734 11 72-01	SCHEIBE		1
29	874 78 06-12	BOLZEN		1
30	876 02 04-12	SPANNHÜLSE		1
32	532 13 04-65	STANGE		1
36	532 10 28-03	BUSHING		1
37	817 21 10-08	SCHRAUBE		1
38	532 14 00-45	EINSATZ		1
39	819 13 38-08	SCHEIBE		1
40	873 61 06-00	MUTTER		1
41	532 10 48-20	ADAPTER		1
42	532 14 02-16	STIEFEL		1
43	532 12 14-79			1
44	532 14 66-90	WELLE		1
46	532 12 12-32	RADKAPPE		1
47	532 00 68-55	ZERK		1
50	874 76 04-12	BOLZEN		1
51	873 80 05-00	LOCK NUT		1
54	874 78 05-20	BOLZEN		1
55	532 14 02-85	KLAMMER		1
57	532 14 01-72	STÜTZE		1
62	532 14 96-86	STEERING GEAR, KIT		1

L. REPAIR PARTS DRIVE



ANTRIEB

LTH 15, 42, 954820171, 1996-01

Referenz	Teile Nr	Beschreibung	Bemerkung:	ANZ KIT
1	532 15 00-71	GEARBOX		1
2	532 14 24-31	FEDER		1
3	532 14 39-95	RIEMENSCHLEIBE		1
8	532 14 10-02	STANGE		1
9	532 13 71-40	CLUTCH, ELECTRIC		1
10	876 02 04-16	SPANNHÜLSE		1
15	874 78 05-44	BOLZEN		1
16	873 80 05-00	LOCK NUT		1
18	874 78 06-16	BOLZEN		1
19	873 68 06-00	MUTTER		1
20	532 15 02-80	SCHRAUBE		1
21	532 12 12-74	KNOPF		1
22	532 14 56-27	STANGE		1
23	532 14 02-75	HALTER		1
24	873 22 06-00	MUTTER		1
25	532 10 68-88	FEDER		1
26	734 11 72-01	SCHEIBE		1
27	876 02 04-12	SPANNHÜLSE		1
28	532 14 52-04	STANGE		1
29	532 07 16-73	DECKEL		1
30	532 13 08-07	HALTER		1
31	532 12 72-75	FÜHRUNG		1
32	874 78 05-12	SCHRAUBE		1
33	872 14 05-06	BOLZEN		1
34	532 14 90-01	PEDALGUMMI		1
35	532 12 01-83	LAGER		1
36	734 11 85-71	SCHEIBE		1
37	532 00 28-82	KOLBEN		1
38	532 12 36-74	RIEMENSCHLEIBE		1
39	874 76 06-44	BOLZEN		1
40	532 00 44-70	ABSTANDSSCHLEIBE		1
41	532 10 90-70	RIEMENFÜHRUNG		1
42	734 11 72-01	SCHEIBE		1
44	532 10 57-06	LAGER		1
45	532 11 08-12	SCHEIBE		1
46	812 00 00-39	SPRENGRING		1
47	532 12 77-83	RIEMENSCHLEIBE		1
48	532 12 37-89	FÜHRUNGSROLLE		1
49	532 12 32-05	RIEMENFÜHRUNG		1
50	874 78 06-24	BOLZEN		1
51	873 68 06-00	MUTTER		1
52	873 68 05-00	MUTTER		1
53	532 10 57-10	GELENK		1
55	532 10 57-09	FEDER		1
56	874 78 06-20	BOLZEN		1
57	532 14 02-94	RIEMEN		1
59	532 14 03-12	RIEMENFÜHRUNG		1
60	532 12 12-18	RIEMENFÜHRUNG		1
61	874 78 06-12	BOLZEN		1
62	532 12 48-72	PEDAL RUBBER		1
63	532 14 58-68	RIEMENSCHLEIBE		1
65	810 04 07-00	SCHEIBE		1
68	532 10 57-30	RIEMENFÜHRUNG		1
69	532 14 24-32	SCHRAUBE		1
71	532 14 01-58	HALTER		1
73	532 14 01-57	HALTER		1
74	532 12 11-99	ABSTANDSSCHLEIBE		1
75	532 12 17-49	SCHEIBE		1
76	812 00 00-01	SPRENGRING		1
77	532 12 35-83	TASTE		1
78	532 12 17-48	SCHEIBE		1
81	532 14 01-54	WELLE		1
82	532 12 37-82	TORSIONSFEDER		1
83	734 11 77-71	SCHEIBE		1

ANTRIEB

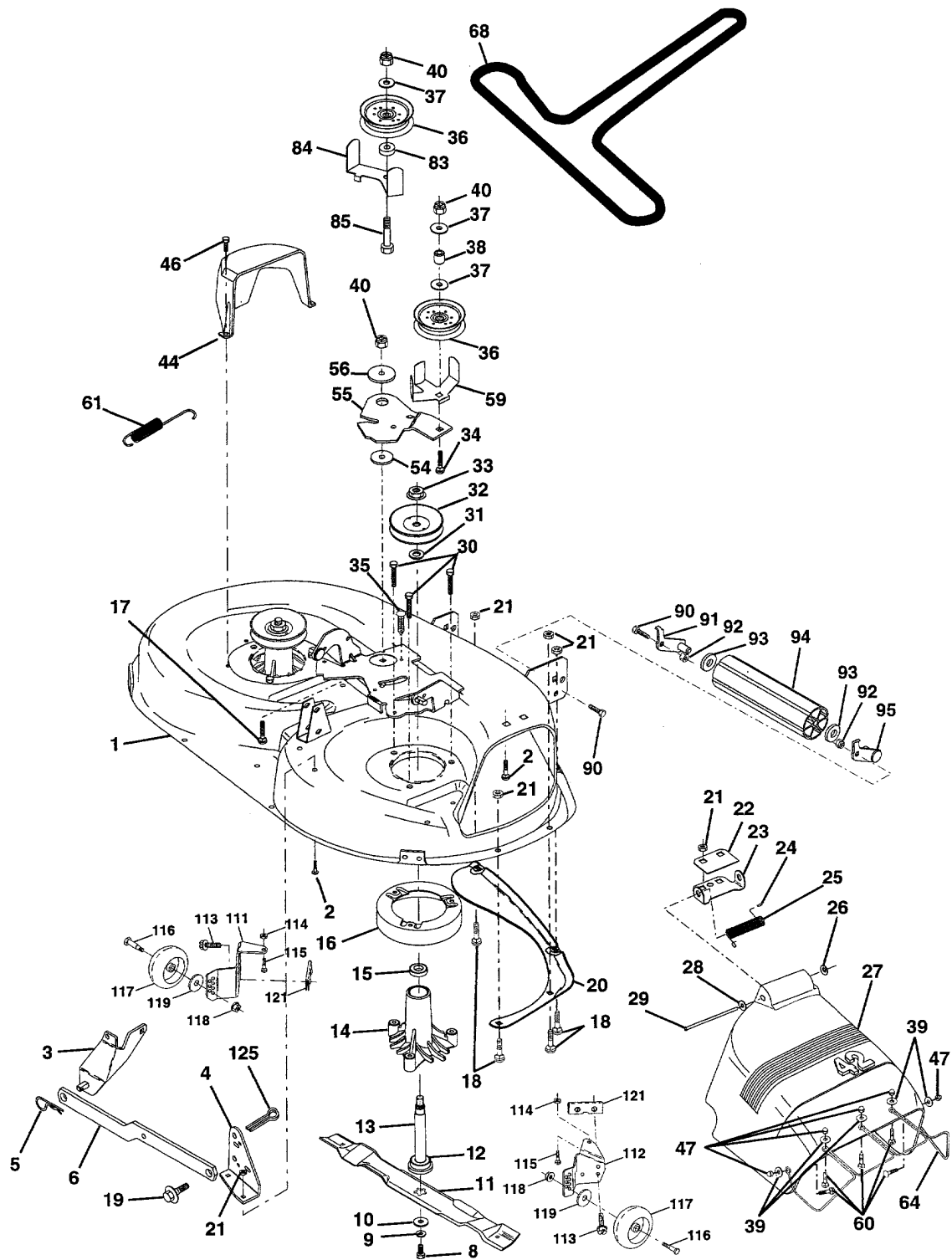
LTH 15, 42, 954820171, 1996-01

Referenz	Teile Nr	Beschreibung	Bemerkung:	ANZ KIT
84	532 14 05-48	STANGE		1
86	532 07 12-08	BUSHING		1
87	734 11 85-71	SCHEIBE		1
88	812 00 00-08	KLAMMER		1
89	532 13 99-88	BEFESTIGUNG		1
91	874 78 05-36	BOLZEN		1
92	874 78 05-24	BOLZEN		1
93	532 14 25-64	HODE		1
94	532 14 04-62	LÜFTER		1
95	532 14 46-43	BEDIENELEMENT		1
96	532 12 47-88	SPRENGRING		1
97	532 14 04-69	RIEMENFÜHRUNG		1
98	873 22 06-00	MUTTER		1
100	734 11 63-01	SCHEIBE		1
102	532 14 13-22	SCHEIBE		1
103	873 61 08-00	MUTTER		1
104	532 14 01-56	HEBEL		1
105	871 07 05-16	SCHRAUBE		1
106	874 78 05-20	BOLZEN		1
114	734 11 63-01	SCHEIBE		1

M.

REPAIR PARTS

MOWER DECK



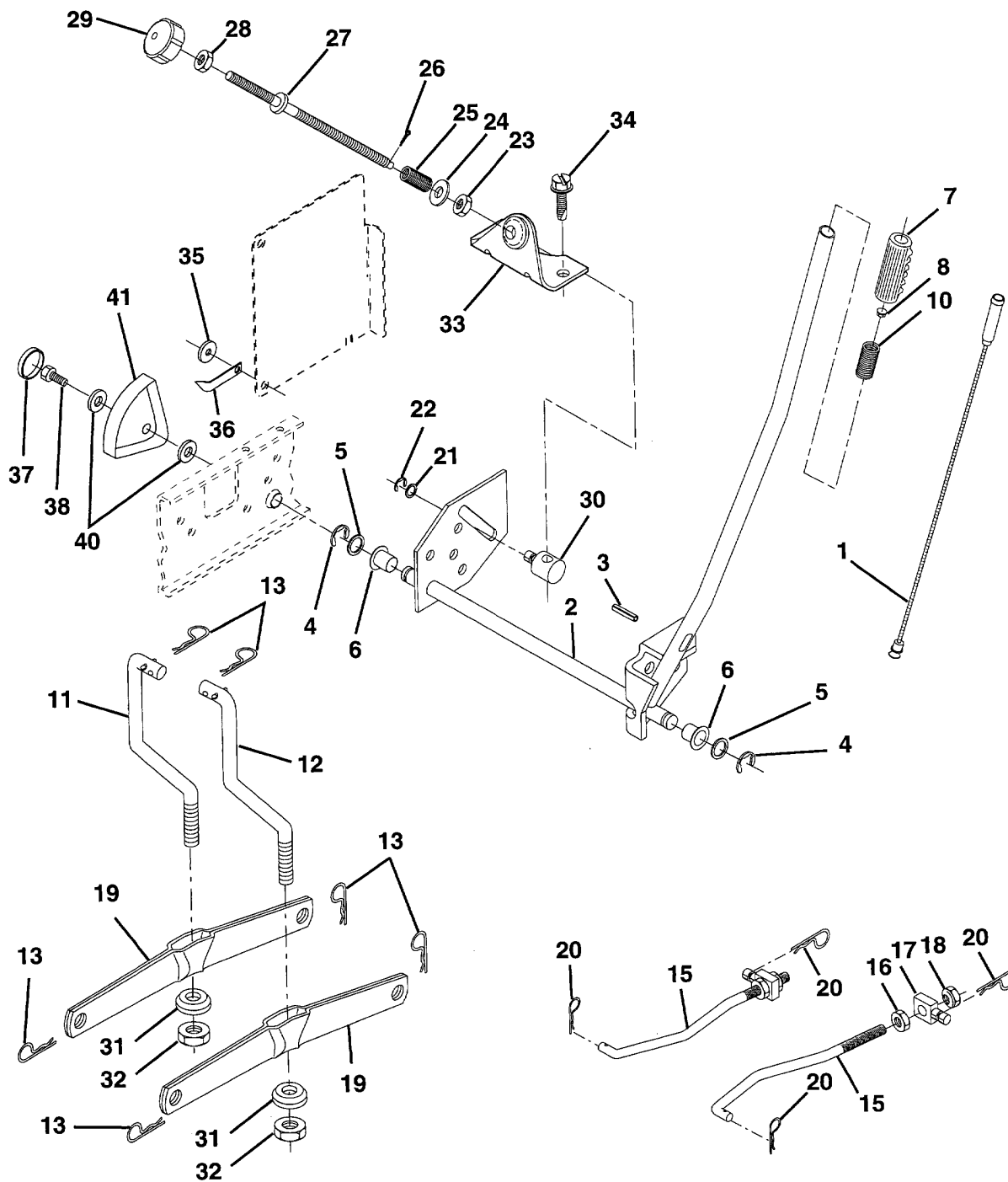
Referenz	Teile Nr	Beschreibung	Bemerkung:	ANZ KIT
1	532 14 43-93	DECKEL		1
2	872 14 05-06	BOLZEN		1
3	532 13 80-17	BRACKE		1
4	532 13 84-40	HALTER		1
5	532 08 59-02	FEDER		1
6	532 13 08-32	HEBEL		1
8	532 85 08-57	BOLZEN		1
9	810 04 06-00	SCHEIBE		1
10	532 14 02-96	SCHEIBE		1
11	532 13 84-98	MESSER		1
12	532 12 98-95	LAGER		1
13	532 13 76-45	WELLE		1
14	532 12 87-74	LAGERGEHÄUSE		1
15	532 11 04-85	LAGER		1
16	532 14 03-29	ABSTREIFER		1
17	872 11 06-18	BOLZEN		1
18	872 14 05-05	BOLZEN		1
19	532 13 28-27	SPEC. BOLT		1
20	532 13 68-88	PLATTE		1
21	873 68 05-00	MUTTER		1
22	532 13 47-53	PLATTE		1
23	532 13 12-67	HALTER		1
24	532 10 53-04	RADKAPPE		1
25	532 12 37-13	FEDER		1
26	532 11 04-52	MUTTER		1
27	532 13 94-50	DECKEL		1
28	734 11 63-01	SCHEIBE		1
29	532 13 14-91	WELLE		1
30	532 13 87-76	SCHRAUBE		1
31	532 12 99-63	SCHEIBE		1
32	532 12 98-61	RIEMENSCHLEIBE		1
33	532 13 72-66	MUTTER		1
34	872 11 06-22	BOLZEN		1
35	532 13 38-35	XMAS TREE FASTNER		1
36	532 13 14-94	RIEMENSCHLEIBE		1
37	734 11 72-01	SCHEIBE		1
38	532 13 28-23	IDLER SPACER		1
39	734 11 46-01	SCHEIBE		1
40	873 68 06-00	MUTTER		1
44	532 14 00-88	SCHUTZ		1
46	532 13 77-29	SCHRAUBE		1
47	532 06 08-67	ACORN NUT		1
54	532 13 39-43	SCHEIBE		1
55	532 14 00-84	HEBEL		1
56	532 12 20-52	ABSTANDSSCHLEIBE		1
59	532 14 10-43	SCHUTZ		1
60	874 29 10-10	SCHRAUBE		1
61	532 13 19-50	FEDER		1
64	532 13 93-28	DEFLEKTOR		1
68	532 14 42-00	RIEMEN		1
83	532 12 09-58	SCHEIBE		1
84	532 14 43-94	RIEMENFÜHRUNG		1
85	872 14 06-18	BOLZEN		1
90	874 78 06-16	BOLZEN		1
91	532 13 22-74	HALTER		1
92	873 68 06-00	MUTTER		1
93	819 17 14-16	SCHEIBE		1
94	532 13 22-64	ROLLE		1
95	532 13 22-73	HALTER		1
111	532 14 03-53	HALTER		1
112	532 13 22-62	HALTER		1
113	874 78 05-12	SCHRAUBE		1
114	873 68 05-00	MUTTER		1
115	817 49 05-08	SCHRAUBE		1

Referenz	Teile Nr	Beschreibung	Bemerkung:	ANZ KIT
116	532 14 68-51	BOLZEN		1
117	532 14 68-50	LAUFRAD		1
118	873 68 06-00	MUTTER		1
119	734 11 72-01	SCHEIBE		1
121	532 14 37-23	HALTER		1
125	876 02 08-16	PIN RETAINING SCREW		1
--	532 13 07-94	DORN		1

O.

REPAIR PARTS

MOWER LIFT

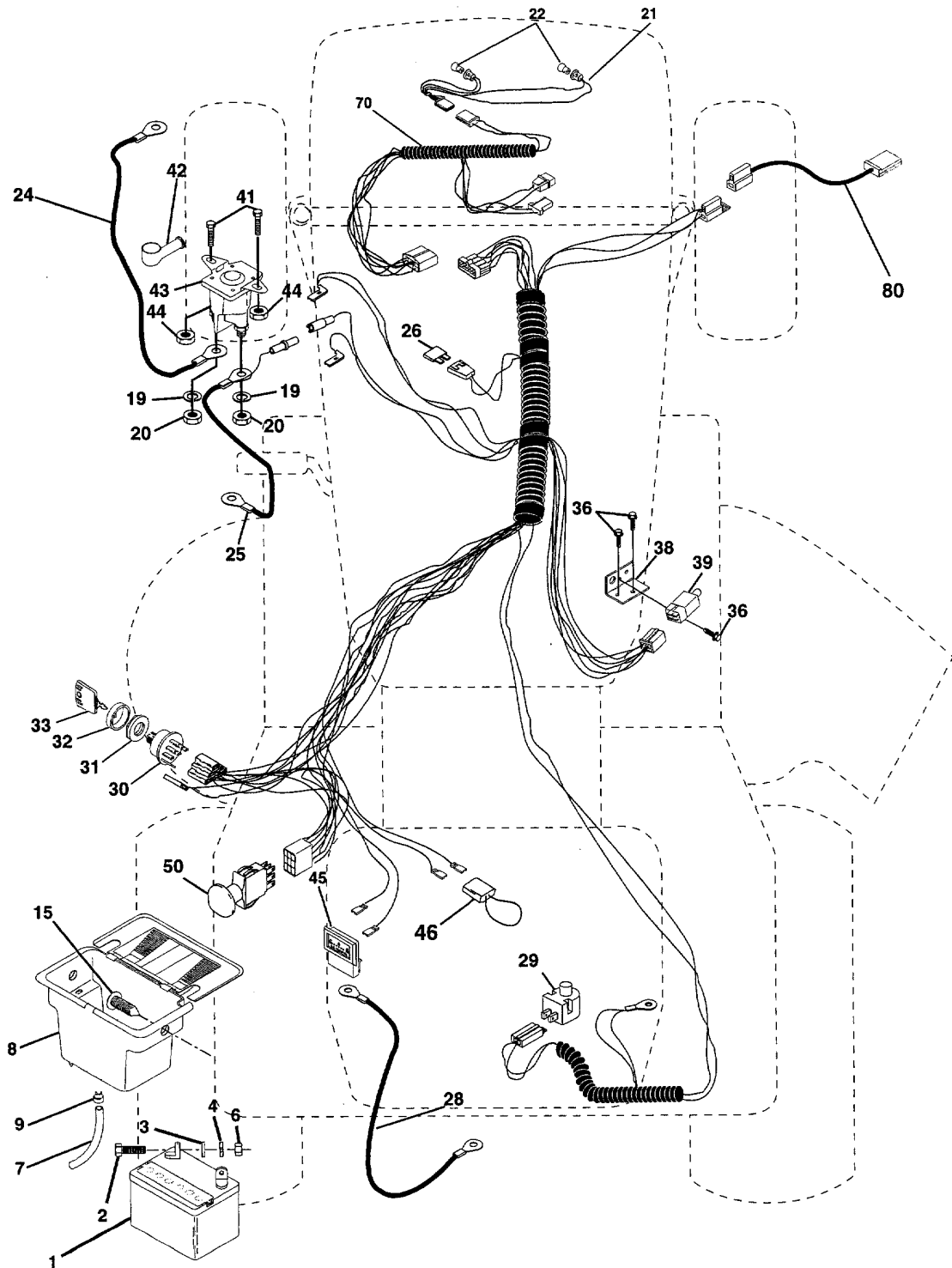


Referenz	Teile Nr	Beschreibung	Bemerkung:	ANZ KIT
1	532 13 69-73	KABEL		1
2	532 14 51-17	HEBEL		1
3	532 10 57-67	PIN RETAINING SCREW		1
4	812 00 00-02	SPRENGRING		1
5	819 21 16-21	SCHEIBE		1
6	532 12 01-83	LAGER		1
7	532 12 56-31	EINSTELLHEBEL		1
8	532 12 59-25	KNOPF		1
10	532 12 25-12	FEDER		1
11	532 13 98-65	GELENK		1
12	532 13 98-66	GELENK		1
13	532 08 59-02	FEDER		1
15	532 12 72-18	GELENK		1
16	873 22 08-00	MUTTER		1
17	532 13 01-71	HALTER		1
18	873 80 08-00	MUTTER		1
19	532 13 98-68	HEBEL		1
20	532 00 31-46	KLAMMER		1
21	734 11 77-71	SCHEIBE		1
22	812 00 00-37	SPRENGRING		1
23	532 11 08-07	MUTTER		1
24	734 11 77-71	SCHEIBE		1
25	532 12 48-74	FEDER		1
26	876 02 03-08	SPANNHÜLSE		1
27	532 12 69-71	HEBEL		1
28	873 22 06-00	MUTTER		1
29	532 13 80-57	KNOPF		1
30	532 11 08-10	TRUNNION		1
31	873 54 06-00	MUTTER		1
32	532 14 03-02	LAGER		1
33	532 14 01-68	HALTER		1
34	817 49 06-08	SCHRAUBE		1
35	532 12 05-29	SCHEIBE		1
36	532 13 83-46	INDIKATOR		1
37	532 12 39-35	STOPFEN		1
38	874 78 05-12	SCHRAUBE		1
40	819 11 24-10	SCHEIBE		1
41	532 12 39-34	INDIKATOR		1

P.

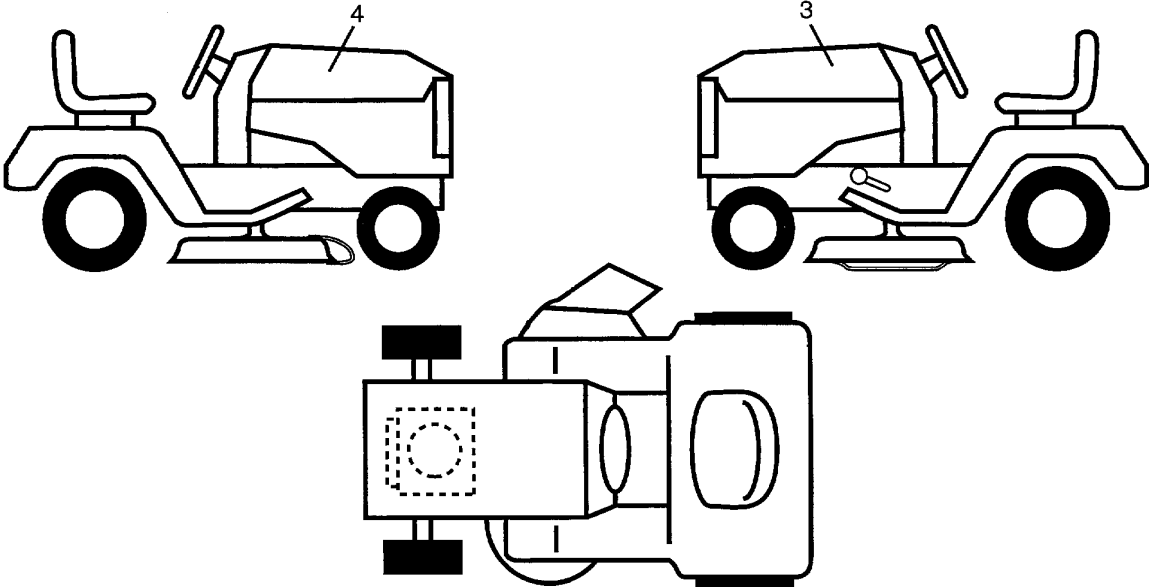
REPAIR PARTS

ELECTRICAL



Referenz	Teile Nr	Beschreibung	Bemerkung:	ANZ KIT
1	532 14 61-39	BATTERIE		1
2	874 76 04-12	BOLZEN		1
3	734 11 53-01	SCHEIBE		1
4	810 04 04-00	SCHEIBE		1
6	873 22 04-00	MUTTER		1
7	532 10 92-38	SCHLAUCH		1
8	532 14 49-40	KISTE		1
9	532 10 95-96	KLEMME		1
15	532 14 76-88	STOPFEN		1
19	810 04 04-00	SCHEIBE		1
20	873 22 04-00	MUTTER		1
21	532 14 74-30	KABELSATZ		1
22	532 00 41-52	LAMPE		1
24	532 00 47-99	KABEL		1
25	532 14 61-47	KABEL		1
26	532 10 88-24	SICHERUNG		1
28	532 12 47-73	KABEL		1
29	532 12 13-05	SCHALTER		1
30	532 14 03-01	SCHALTER		1
31	532 12 42-11	MUTTER		1
32	532 14 12-26	PROTECTOR		1
33	516 84 46-00	TASTE		1
36	817 02 10-08	SCHRAUBE		1
38	532 14 03-36	HALTER		1
39	532 10 95-53	SCHALTER		1
40	532 15 12-15	KABELSATZ		1
41	874 78 04-08	BOLZEN		1
42	532 13 15-63	DECKEL		1
43	532 14 61-54	ELEKTROMAGNET		1
44	873 68 04-00	MUTTER		1
45	532 12 14-33	AMPEREMETER		1
50	532 14 04-04	SCHALTER		1
52	532 14 19-40	PROTECTOR		1
70	532 14 11-64	TRAGEGURT		1
80	532 14 66-85	KABELSATZ		1

R.
REPAIR PARTS
DECALS



AUFKLEBER

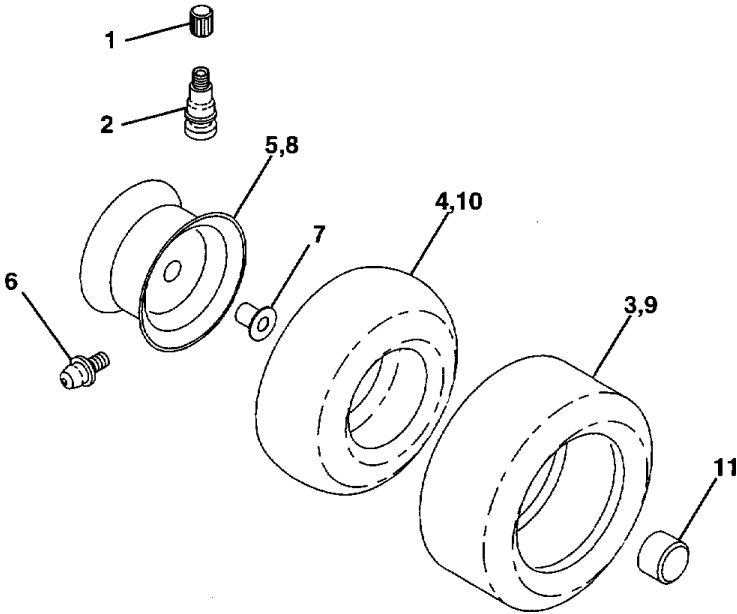
LTH 15, 42, 954820171, 1996-01

Referenz	Teile Nr	Beschreibung	Bemerkung:	ANZ KIT
3	532 15 22-46	Folie		1
4	532 15 22-45	Folie		1

R.

REPAIR PARTS

WHEELS & TIRES

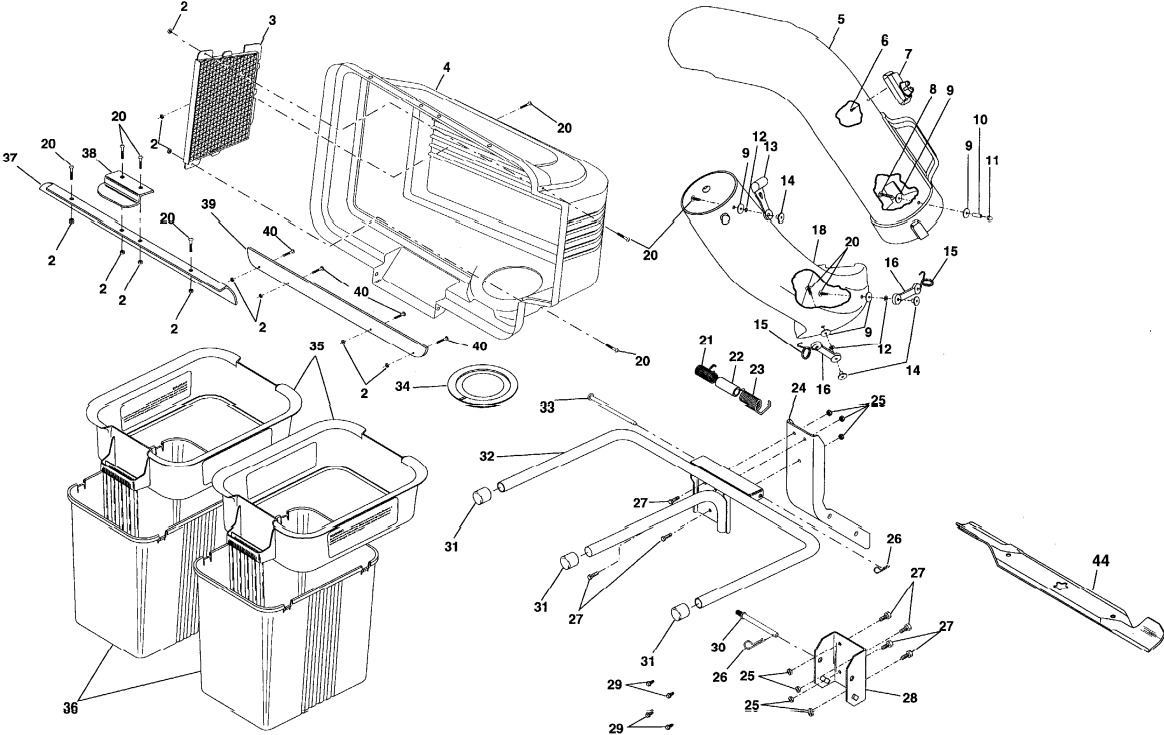


RÄDER & REIFEN

LTH 15, 42, 954820171, 1996-01

Referenz	Teile Nr	Beschreibung	Bemerkung:	ANZ KIT
1	532 05 91-92	CAP VALVE		1
2	532 06 51-39	NIPPEL		1
3	533 30 11-40	REIFEN		1
4	532 05 99-04	SCHLAUCH		1
5	532 13 83-36	FELGE		1
6	532 00 02-78	NIPPEL		1
7	532 00 90-40	LAGER		1
8	532 10 61-08	RINGRITZEL		1
9	533 05 82-76	REIFEN		1
10	532 00 71-52	ROHR		1
11	532 10 47-57	RADKAPPE		1

S.
REPAIR PARTS
GRASS CATCHER



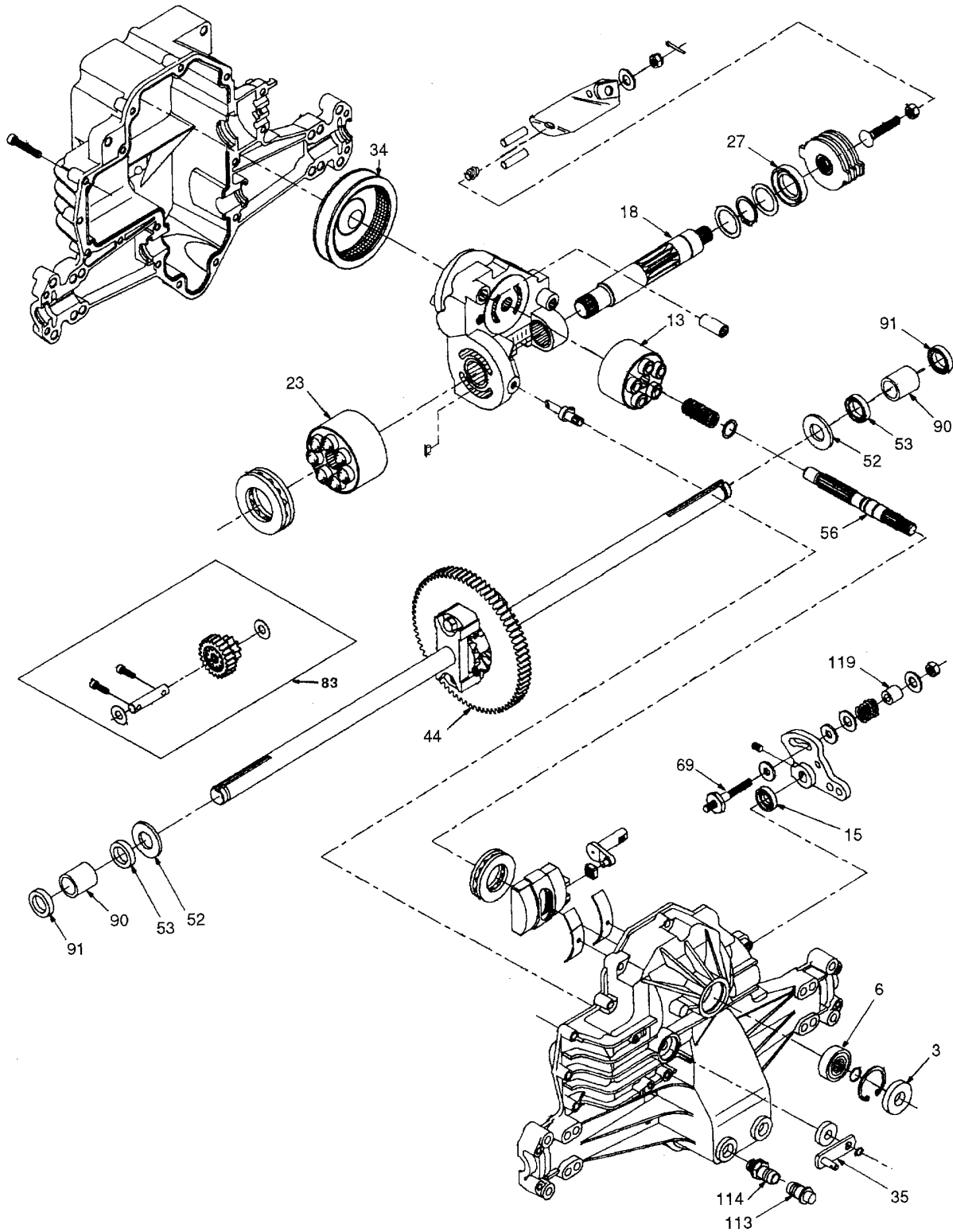
GRASFÄNGER

LTH 15, 42, 954820171, 1996-01

Referenz	Teile Nr	Beschreibung	Bemerkung:	ANZ KIT
2	532 06 91-80	MUTTER		1
3	532 12 75-33	GRILL		1
4	532 14 06-54	DECKEL		1
5	532 12 68-40	AUSWURFROHR		1
6	818 02 10-08	SCHRAUBE		1
7	532 14 05-72	INDIKATOR		1
8	874 98 10-20	SCHRAUBE		1
9	819 06 12-16	SCHEIBE		1
10	532 00 72-06	ABSTANDSSCHEIBE		1
11	532 06 08-67	ACORN NUT		1
12	810 07 10-00	SCHEIBE		1
13	532 10 98-08	SPERRHAKEN		1
14	532 00 20-29	MUTTER		1
15	532 13 07-60	HAKEN		1
16	532 13 07-59	SPERRHAKEN		1
18	532 12 68-39	AUSWURFROHR		1
20	874 29 10-10	SCHRAUBE		1
21	532 13 27-96	FEDER		1
22	532 13 32-35	ABSTANDSSCHEIBE		1
23	532 13 29-83	FEDER		1
24	532 12 68-13	HALTER		1
25	873 68 05-00	MUTTER		1
26	532 08 59-02	FEDER		1
27	874 78 05-12	SCHRAUBE		1
28	532 13 08-89	HOLDER		1
29	817 49 05-08	SCHRAUBE		1
30	532 13 11-37	PIN RETAINING SCREW		1
31	532 13 44-96	DECKEL		1
32	532 12 69-19	RAHMEN		1
33	532 12 86-00	LOCKING PIN		1
34	532 12 75-34	DICHTUNG		1
35	532 12 95-85	TOP		1
36	532 12 95-86	BOTTOM		1
37	532 13 22-56	SEALING LIST		1
38	532 13 08-95	SPERRHAKEN		1
39	532 13 54-95	SEALING LIST		1
40	871 14 10-08	SCHRAUBE		1
44	532 13 84-98	MESSER		1
--	532 10 50-70	TASCHE		1

T. REPAIR PARTS

HYDRO - GEAR 310-0650



GETRIEBEGEHÄUSE

LTH 15, 42, 954820171, 1996-01

Referenz	Teile Nr	Beschreibung	Bemerkung:	ANZ KIT
3	532 14 29-32	DICHTUNG		1
6	532 14 29-34	LAGER		1
13	532 14 29-38	BLOCK		1
15	532 14 29-40	DICHTUNG		1
18	532 15 07-72	WELLE		1
23	532 14 29-44	BLOCK		1
27	532 14 29-48	DICHTUNG		1
34	532 14 29-51	OILFILTER		1
35	532 14 29-52	HEBEL		1
44	532 15 08-29	DIFFERENTIAL		1
52	532 14 29-91	SCHEIBE		1
53	532 14 29-61	DICHTUNG		1
56	532 14 29-63	WELLE		1
69	532 14 46-10	GEWINDESTIFT		1
83	532 14 29-71	LAGER		1
90	532 14 29-75	HÜLSE		1
91	532 14 29-76	DICHTUNG		1
113	532 14 29-17	VENTIL		1
114	532 14 29-18	NIPPEL		1
119	532 14 29-80	ABSTANDSSCHEIBE		1