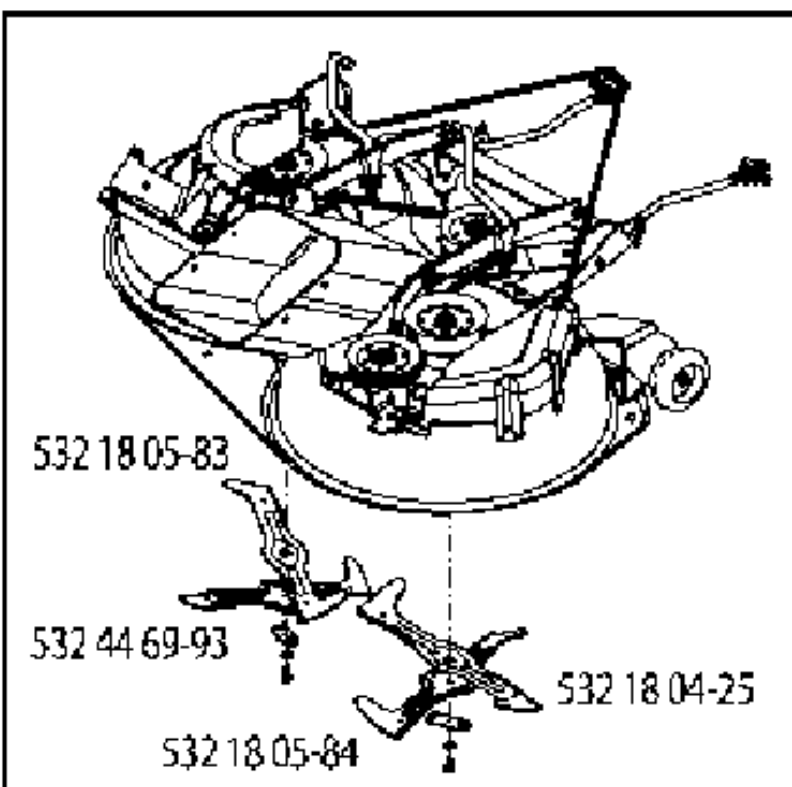
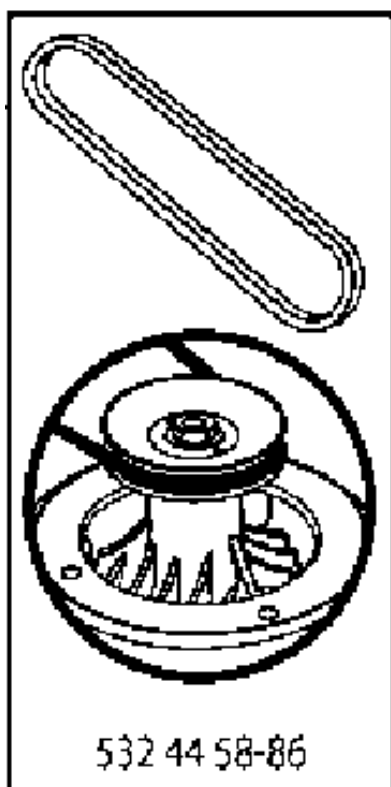
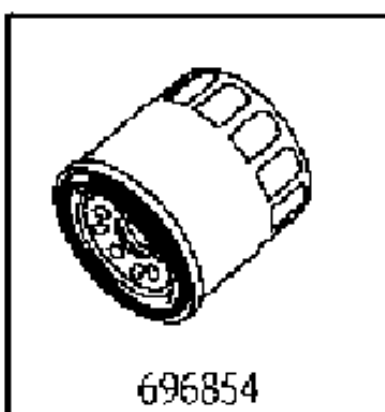
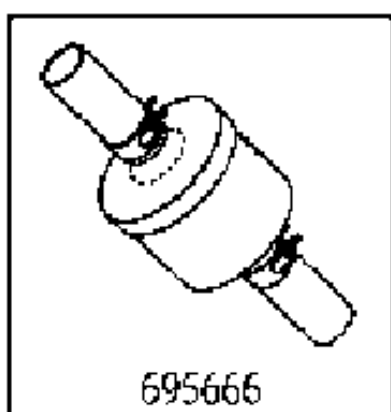
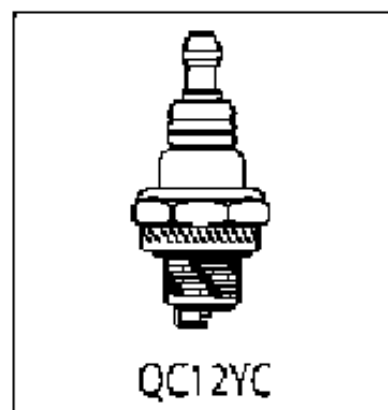
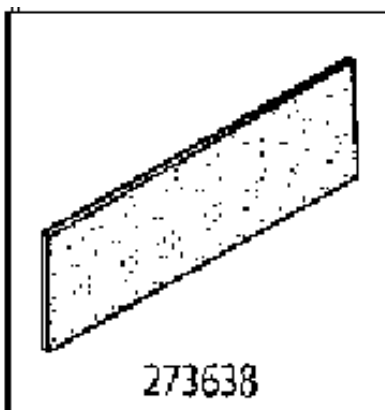
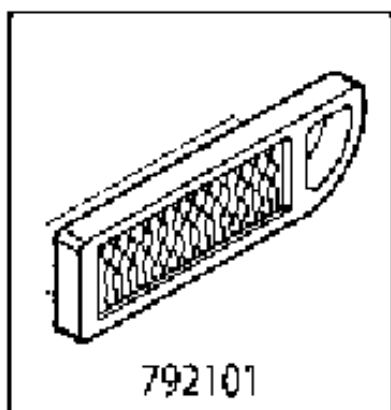




SPARE PARTS LIST

TRACTORS/RIDE MOWERS

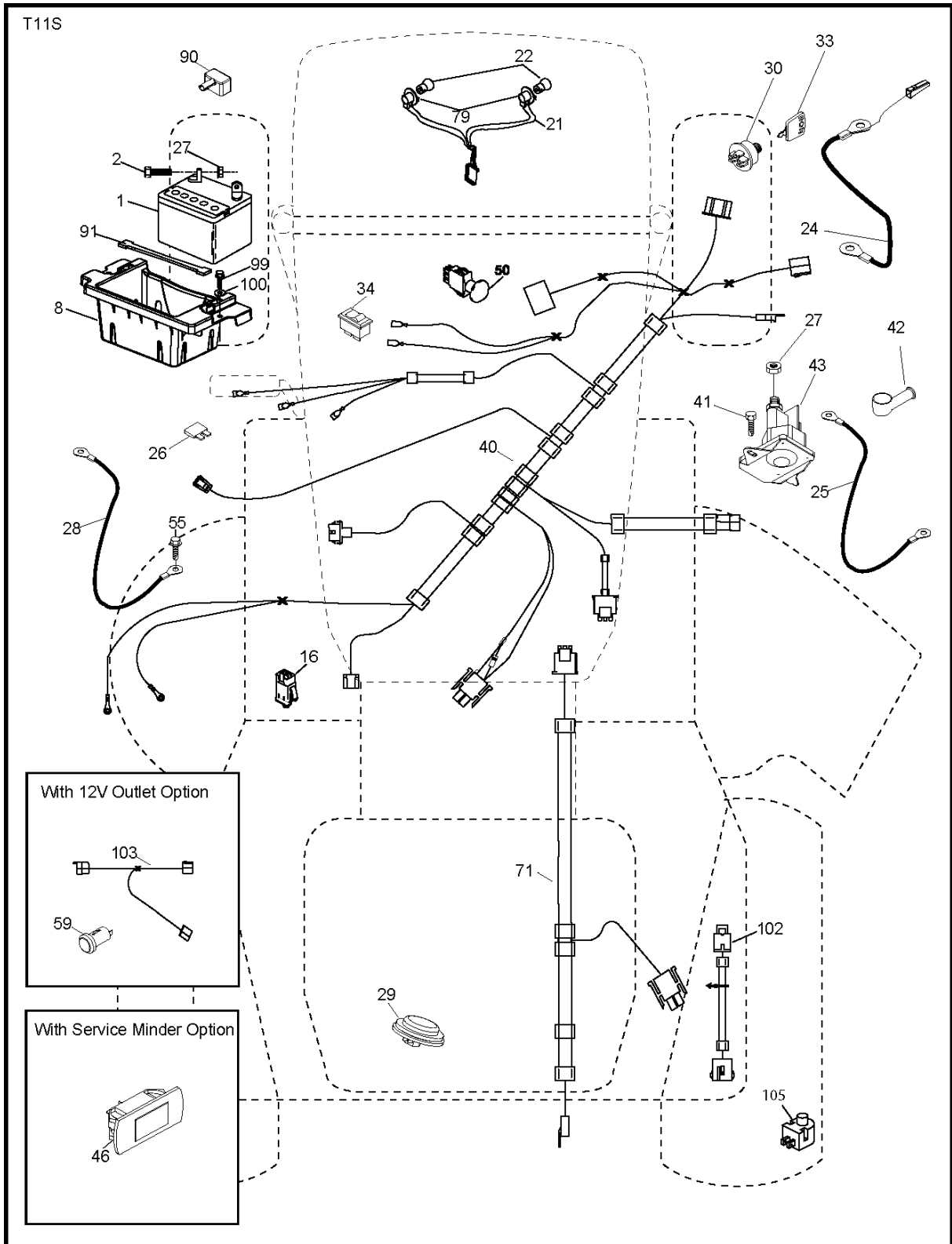
LT 2323 A2, 96041026300, 2012-01



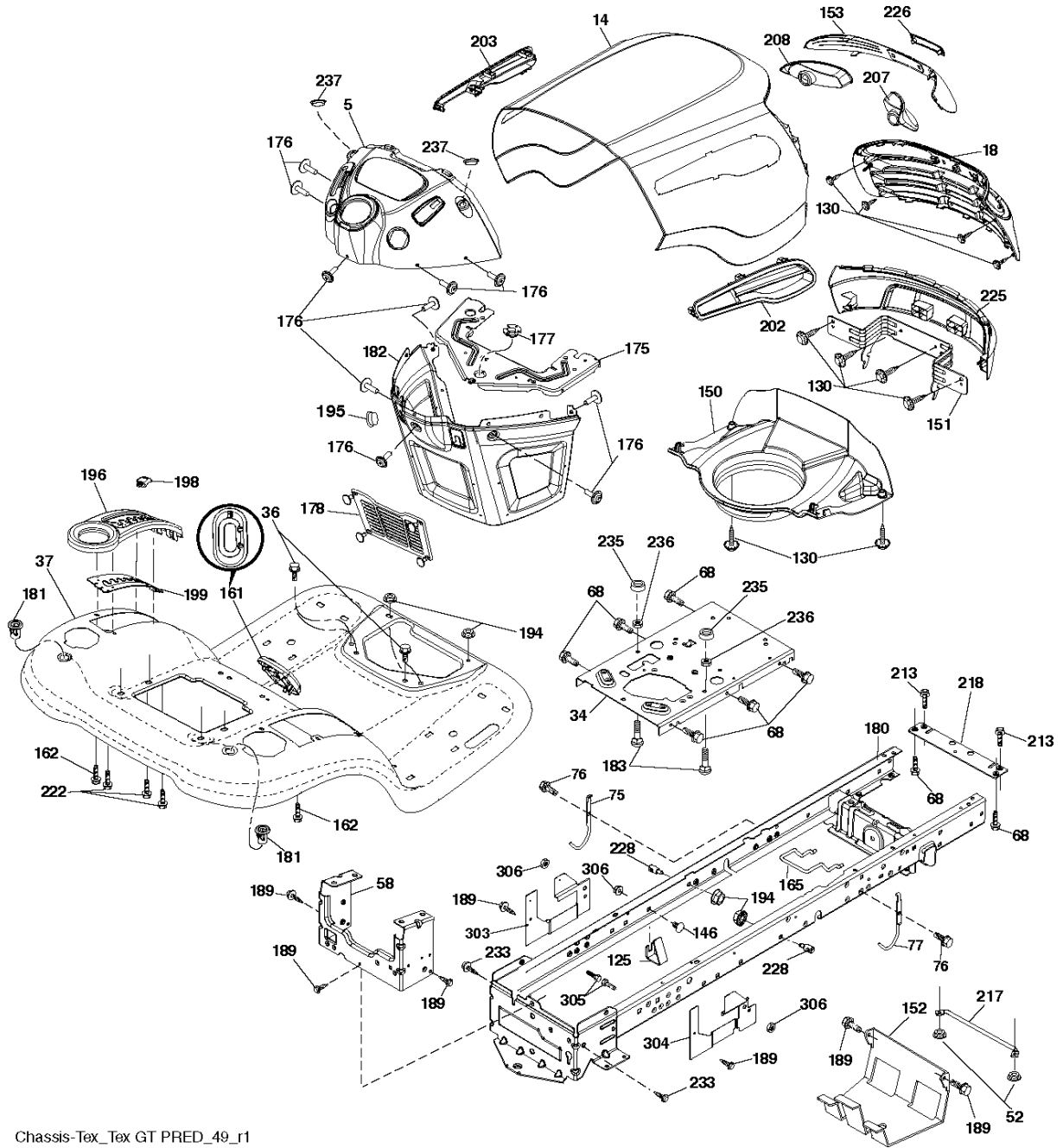
HÄUFIG VERWENDETE TEILE

LT 2323 A2, 96041026300, 2012-01

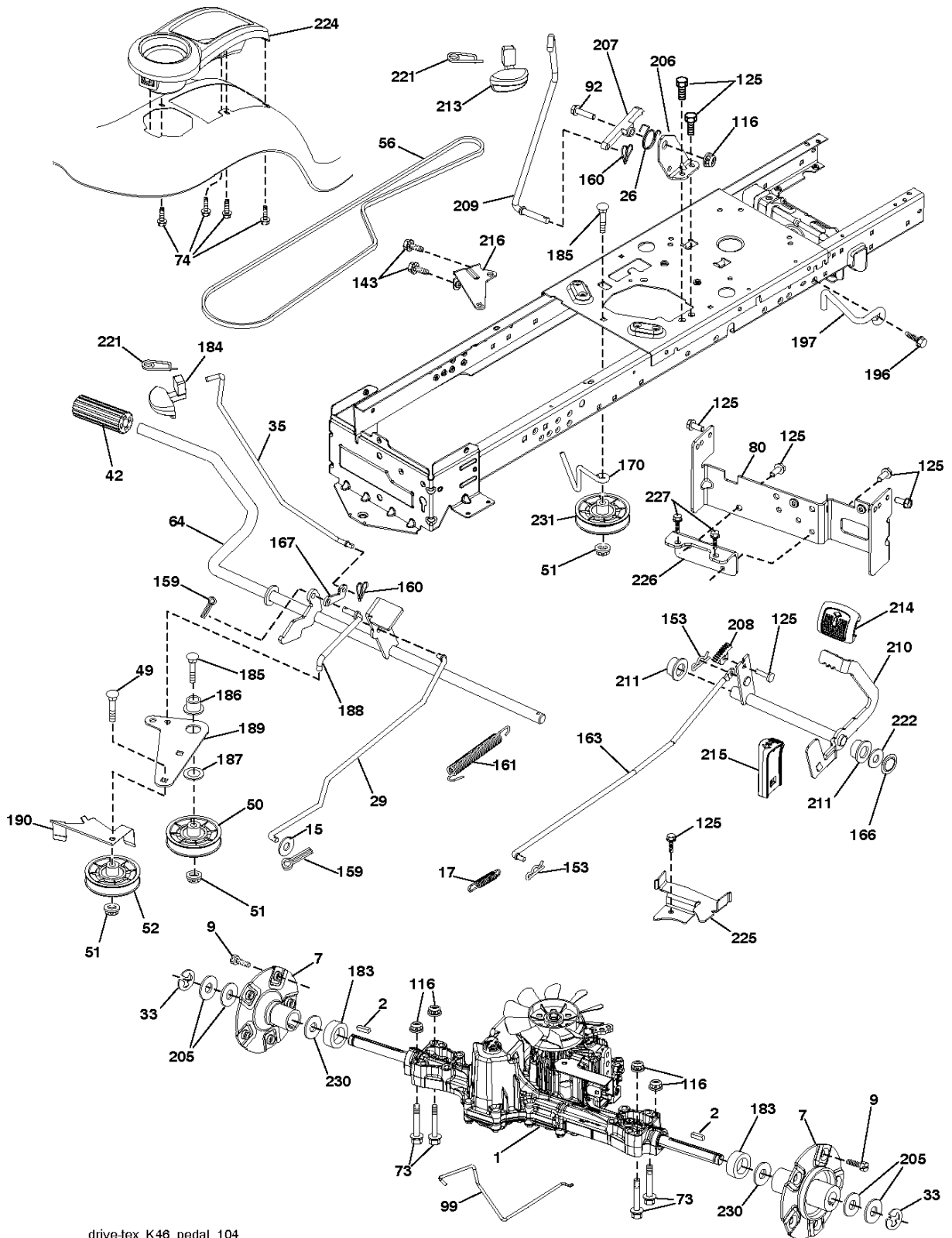
Referenz	Teile Nr	Beschreibung	Bemerkung:	ANZ KIT
792101	585 44 98-01	LUFTFILTER		
273638	582 31 12-63	VORFILTER		
QC12YC	531 02 97-76	ZÜNDKERZE		
695666	582 28 83-41	KRAFTSTOFFFILTER		
696854	585 73 04-01	ÖLFILTER		
532442781	532 44 27-81	RIEMEN		
532445886	532 44 58-86	RIEMEN		
532180583	532 18 05-83	MESSER		1
532180584	532 18 05-84	MESSER		1
532446993	532 44 69-93	MESSER		1
532180425	532 18 04-25	MESSER		1



Referenz	Teile Nr	Beschreibung	Bemerkung:	ANZ KIT
1	532 16 34-65	BATTERIE		1
2	874 76 04-12	BOLZEN		1
8	532 18 64-91	KISTE		1
16	532 17 61-38	MIKROSCHALTER		1
21	532 40 02-52	TRAGEGURT		1
22	532 00 41-52	LAMPE		1
24	532 40 02-53	KABEL		1
25	532 41 28-95	CABLE.STARTER.6G.BL/RE*SUBS/2*		1
26	532 17 51-58	SICHERUNG		1
27	873 51 04-00	MUTTER		1
28	532 14 54-91	KABEL		1
29	532 40 15-45	SCHALTER		1
30	532 19 33-50	ELEKTRONIKMODUL		1
33	532 41 19-35	TASTE		1
34	532 11 07-12	SCHALTER		1
40	532 40 11-04	KABELSATZ		1
41	817 72 04-08	SCHRAUBE		1
42	532 13 15-63	DECKEL		1
43	532 19 25-07	ELEKTROMAGNET		1
46	532 40 17-63	DISPLAY		1
50	532 17 46-51	SCHALTER		1
55	817 06 05-12	SCHRAUBE		1
71	532 19 42-76	KABELSATZ		1
79	532 17 52-42	HOLDER		1
90	532 43 53-95	POLABDECKUNG		1
91	532 19 02-70	STRAP BATTERY MOUNT FRO		1
99	817 67 04-12	SCHRAUBE		1
100	819 09 14-16	SCHEIBE		1
102	532 40 44-54	KABEL		1
105	532 40 75-68	SCHALTER		1

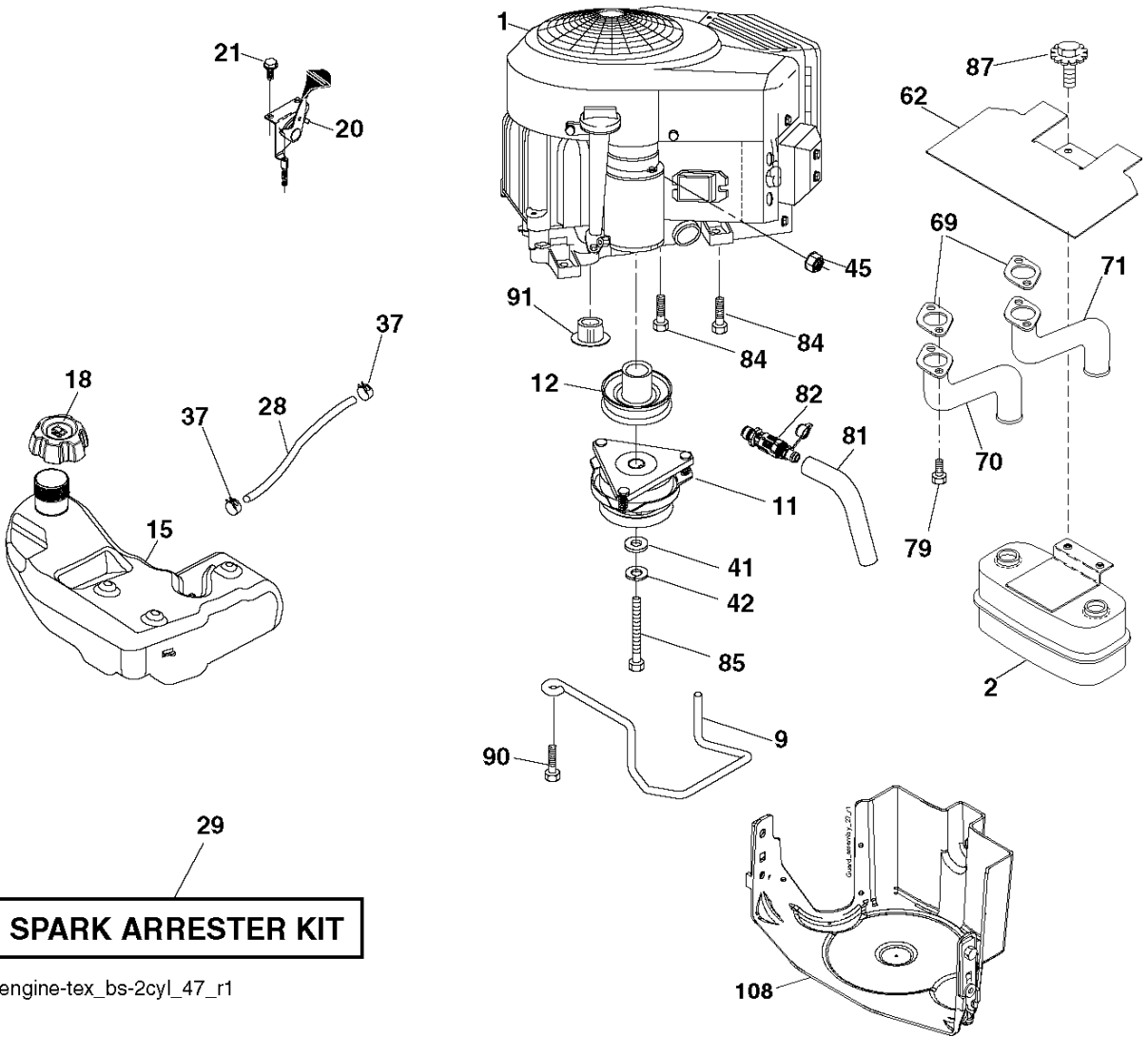


Referenz	Teile Nr	Beschreibung	Bemerkung:	ANZ KIT
5	532 42 82-71	SCHALTBRETT		1
14	532 44 38-24	HAUBE		1
18	532 42 73-33	GRILLE		1
34	532 44 72-53	PLATTE		1
36	817 06 05-12	SCHRAUBE		1
37	532 44 38-16	RADABDECKUNG		1
52	873 68 05-00	MUTTER		1
58	532 41 22-81	PLATTE		1
68	817 49 05-08	SCHRAUBE		1
75	532 40 26-80	ROD UPSTOP		1
76	817 00 06-16	SCHRAUBE		1
77	532 40 26-81	ROD UPSTOP		1
125	581 68 48-01	KLAMMER		1
130	532 41 63-58	SCHRAUBE		1
146	581 85 79-01	BOLZEN		1
150	584 86 29-01	DÜSE		1
151	532 44 54-94	HALTER		1
152	532 19 95-35	SCHIRM		1
153	532 42 47-17	LINSE		1
161	532 41 18-79	FENSTER		1
162	532 14 24-32	SCHRAUBE		1
165	532 19 68-26	HALTER		1
175	532 19 63-04	STÜTZE		1
176	532 40 07-76	SCHRAUBE		1
177	532 19 52-27	BUSHING		1
178	532 19 97-82	NETZ		1
180	532 41 50-63	RAHMEN		1
181	532 40 47-96	BUSHING		1
182	532 40 68-59	SCHALTBRETT		1
183	874 52 05-20	BOLZEN		1
189	817 00 05-12	SCHRAUBE		1
194	873 90 05-00	MUTTER		1
195	532 40 41-37	TROU*RPL.PAR 532401556428		1
196	532 41 18-78	BEFESTIGUNG		1
198	532 44 15-52	INDIKATOR		1
199	532 19 63-77	PLATTE		1
202	532 44 54-26	DECKEL	RH	1
203	532 44 55-83	DECKEL	LH	1
207	532 19 89-63	REFLEKTOR	RH	1
208	532 19 89-64	REFLEKTOR	LH	1
213	874 76 05-12	BOLZEN		1
217	532 40 91-67	STANGE		1
218	532 19 63-95	PLATTE		1
222	532 13 77-29	SCHRAUBE		1
225	532 44 38-25	STOSSFÄNGER		1
228	532 19 51-61	GEWINDESTIFT		1
233	532 19 65-39	BOLZEN		1
226	532 42 47-16	LOGO		1
235	532 40 61-29	ABSTANDSSCHEIBE		1
236	873 93 05-00	MUTTER		1
237	532 40 37-04	STOPFEN		1
303	532 42 09-59	SCHIRM		1
304	532 42 15-09	SCHIRM		1
305	872 11 06-06	BOLZEN		1
306	873 90 06-00	MUTTER		1
--	532 40 09-44	FRONT BUMPER *SUBS/2*		1



drive-tex_K46_pedal_104

Referenz	Teile Nr	Beschreibung	Bemerkung:	ANZ KIT
1	000 00 00-00	W/O DESCRIPTION	TRANSAXLE TUFFTORQ K46BT (426119)	1
2	532 18 62-11	TASTE		1
7	532 19 98-44	NABE		1
9	532 14 00-80	BOLZEN		1
15	819 13 13-16	SCHEIBE		1
17	532 41 36-78	SRPING.BRAKE.K46.GREEN*SUBS/2*		1
26	532 19 96-79	FEDER		1
29	532 40 38-06	STANGE		1
33	812 00 00-01	SPRENGRING		1
35	583 86 45-01	STANGE		1
42	532 12 48-72	PEDAL RUBBER		1
49	872 11 06-14	BOLZEN		1
50	532 19 43-27	RIEMENSCHLEIBE		1
51	873 90 06-00	MUTTER		1
52	532 19 43-26	RIEMENSCHLEIBE		1
56	532 13 09-69	RIEMEN		1
64	532 19 78-65	WELLE		1
73	874 49 05-40	BOLZEN		1
74	532 14 24-32	SCHRAUBE		1
80	532 44 06-19	SPANNBAND		1
92	874 76 05-20	BOLZEN		1
99	532 41 57-42	STANGE		1
116	873 90 05-00	MUTTER		1
125	817 00 05-12	SCHRAUBE		1
143	817 49 05-08	SCHRAUBE		1
153	532 12 47-88	SPRENGRING		1
159	876 02 04-12	SPANNHÜLSE		1
160	532 16 94-84	BOLZEN		1
161	532 10 57-09	FEDER		1
163	532 40 10-34	STANGE		1
166	532 42 91-64	MUTTER		1
167	532 40 52-57	SPERRHAKEN		1
170	532 41 34-30	RIEMENFÜHRUNG		1
183	532 40 04-24	ABSTANDSSCHLEIBE		1
184	532 44 14-55	EINSTELLHEBEL		1
185	872 11 06-22	BOLZEN		1
186	532 19 43-21	ABSTANDSSCHLEIBE		1
187	819 13 32-10	SCHEIBE		1
188	532 19 43-23	GELENK		1
189	532 19 43-17	PLATTE		1
190	532 19 43-18	RIEMENFÜHRUNG		1
196	817 00 06-16	SCHRAUBE		1
197	532 19 97-69	HALTER		1
205	532 12 17-48	SCHEIBE		1
206	532 19 78-67	HALTER		1
207	532 19 78-68	SPERRHAKEN		1
208	532 19 78-69	STÜTZE		1
209	532 19 95-92	STANGE		1
210	532 19 78-60	ARM		1
211	532 12 01-83	LAGER		1
213	532 40 31-19	BEDIENELEMENT		1
214	532 42 12-63	KISSEN		1
215	532 40 17-23	PEDALGUMMI		1
216	532 19 61-31	HALTER		1
221	532 40 31-87	RETAINER SPRING		1
222	879 21 20-10	SCHEIBE		1
224	532 41 22-98	BEFESTIGUNG		1
225	532 40 33-19	RIEMENFÜHRUNG		1
226	532 40 15-64	HALTER		1
227	817 49 05-12	SCHRAUBE		1
230	532 18 89-67	SCHEIBE		1
231	532 40 72-87	RIEMENSCHLEIBE		1



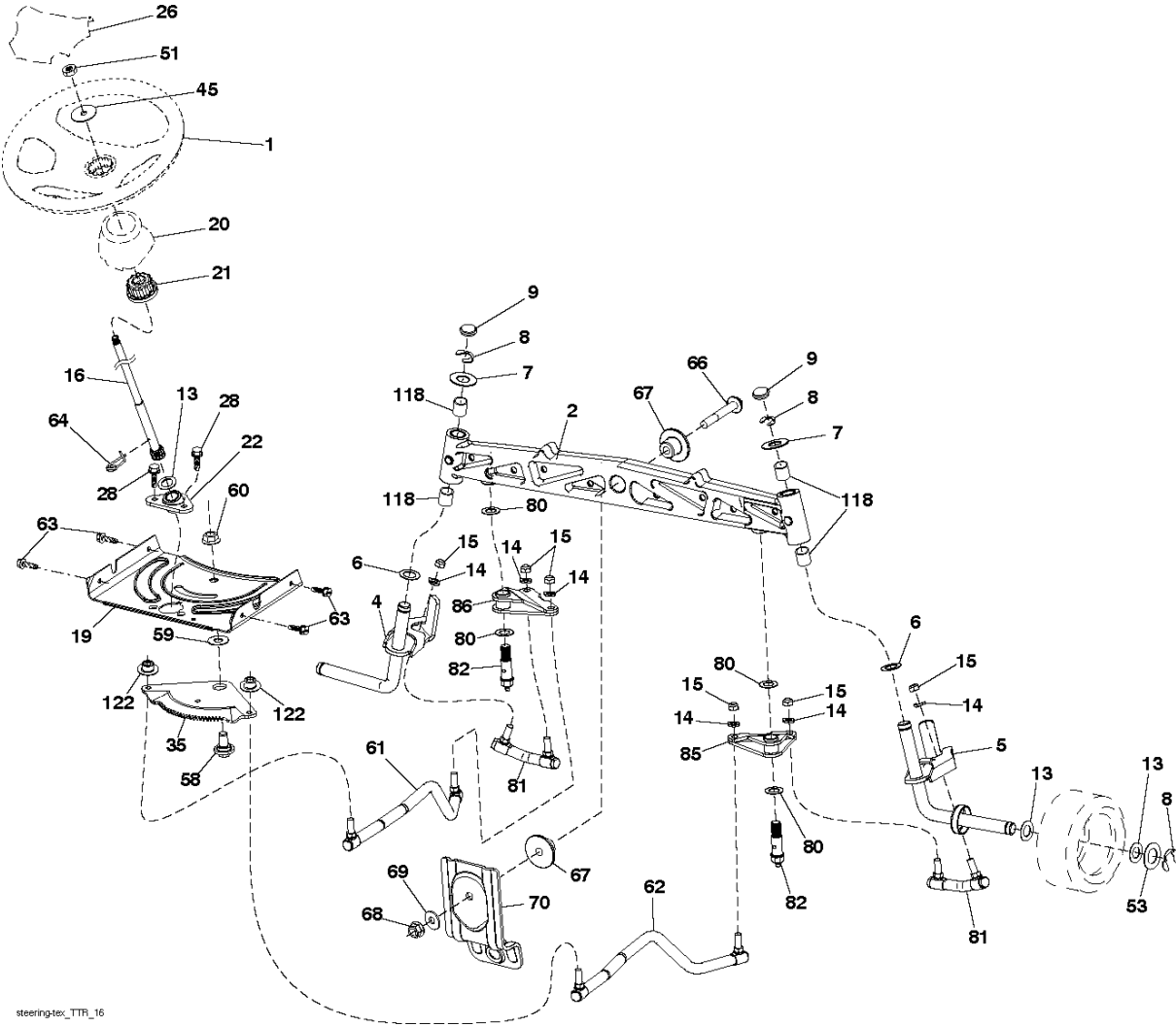
SPARK ARRESTER KIT

engine-tex_bs-2cyl_47_r1

MOTOR

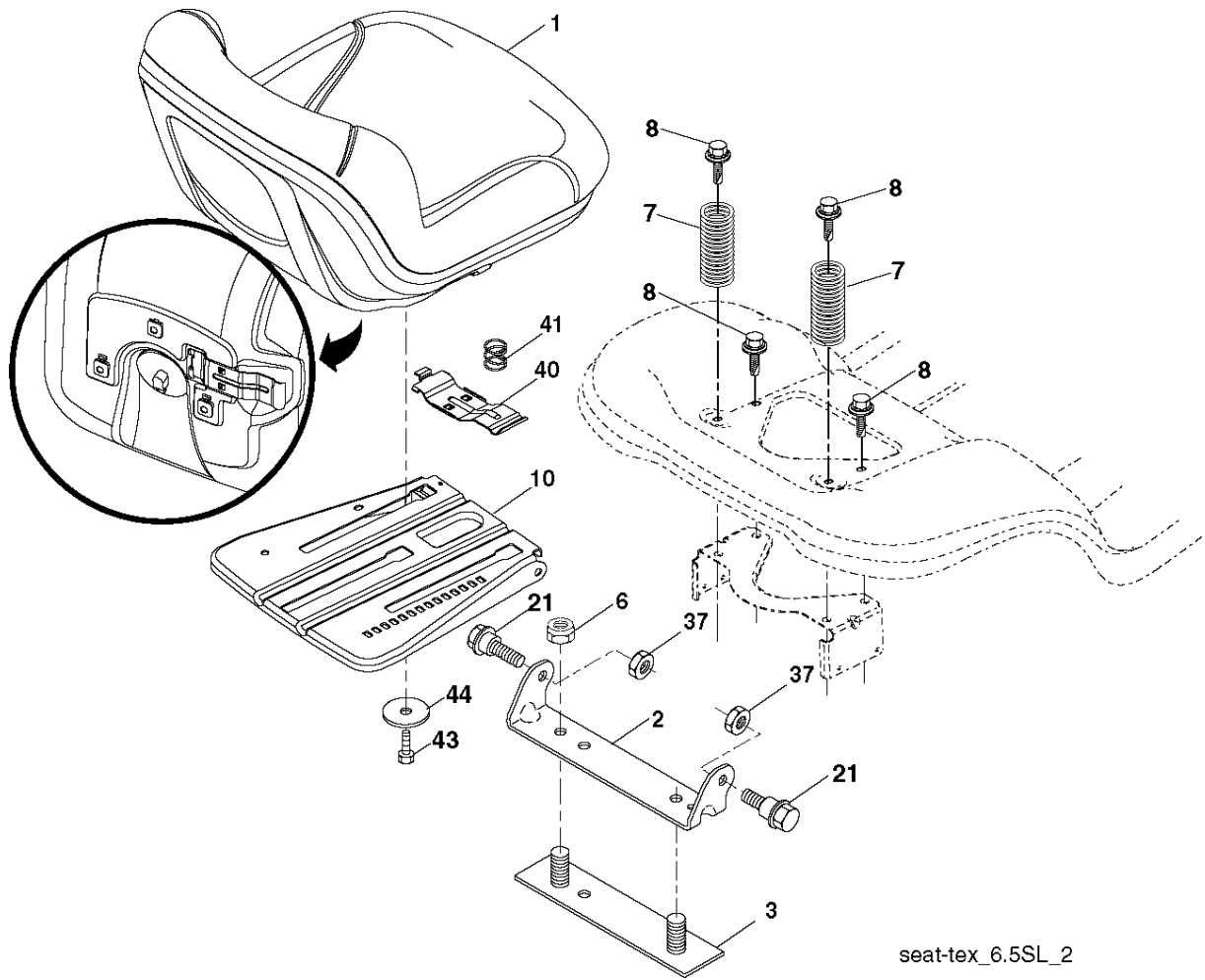
LT 2323 A2, 96041026300, 2012-01

Referenz	Teile Nr	Beschreibung	Bemerkung:	ANZ KIT
1	000 00 00-00	W/O DESCRIPTION	ENGINE BRIGGS MODEL NO. 445577-2221- B1(438698)	1
2	532 14 97-23	SCHALLDÄMPFER		1
9	532 19 43-20	RIEMENFÜHRUNG		1
11	532 17 93-35	KUPPLUNG		1
12	532 19 43-43	RIEMENSCHLEIBE		1
15	532 19 34-99	KRAFTSTOFFTANK		1
18	532 43 02-18	RADKAPPE		1
20	532 42 35-02	BEDIENELEMENT		1
21	532 41 63-58	SCHRAUBE		1
28	532 13 70-40	SCHLAUCH		1
29	532 13 71-80	SPARK ARRESTER KIT		1
37	532 12 34-87	SCHLAUCHSCHELLE		1
41	532 12 61-97	SCHEIBE		1
42	810 04 07-00	SCHEIBE		1
45	873 51 04-00	MUTTER		1
62	532 43 40-17	SCHIRM		1
69	532 16 53-91	DICHTUNG		1
70	581 88 11-01	ROHR	LH	1
71	581 88 10-01	ROHR	RH	1
79	532 18 39-06	SCHRAUBE		1
81	532 14 84-56	ROHR		1
82	532 42 82-87	STOPFEN		1
84	817 06 06-20	SCHRAUBE		1
85	532 17 99-53	BOLZEN		1
87	537 17 18-77	BOLZEN		1
90	817 00 06-16	SCHRAUBE		1
91	532 18 74-95	BUSHING		1
108	532 43 50-56	DECKEL		1



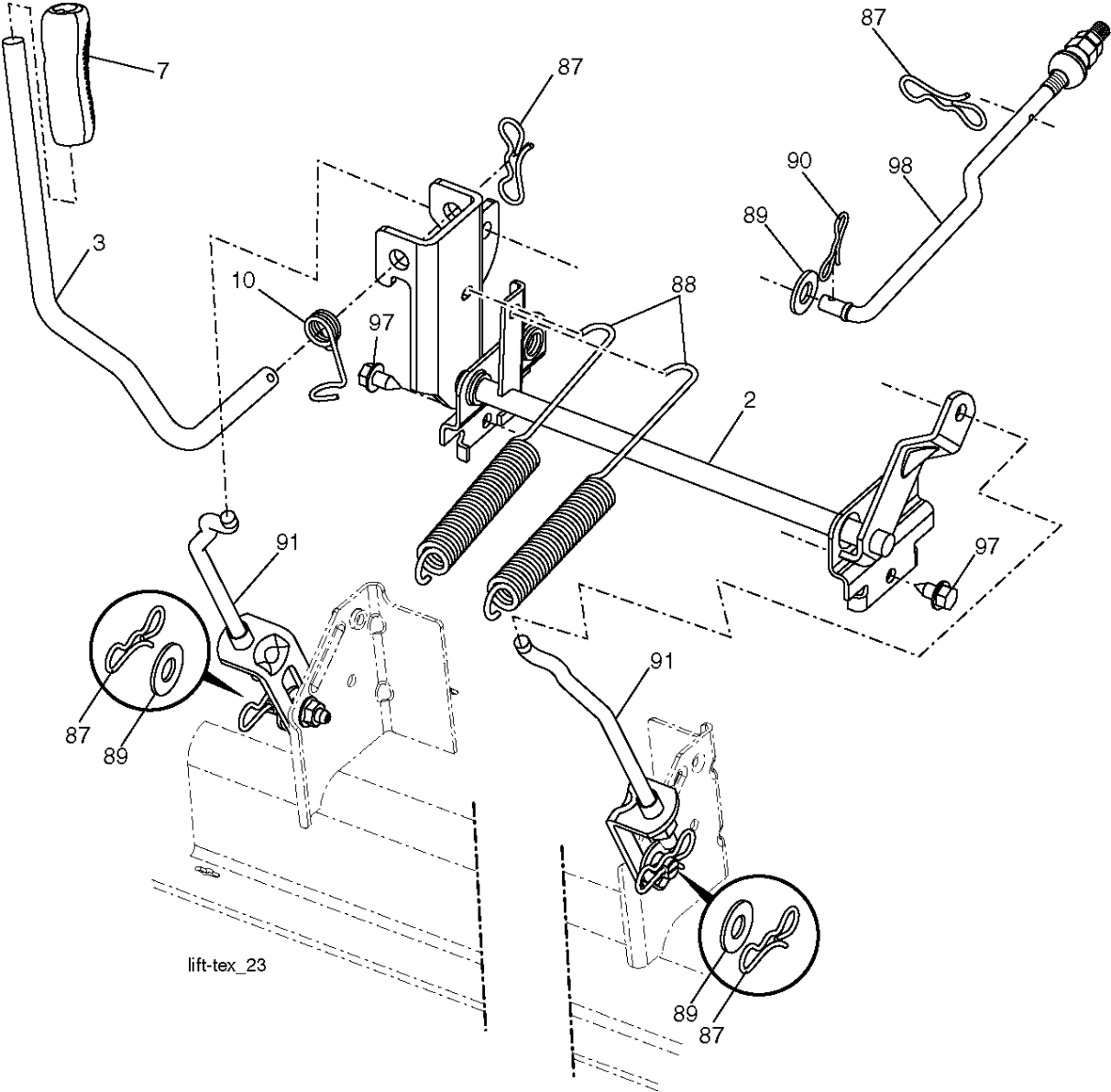
steering-tex_TTR_16

Referenz	Teile Nr	Beschreibung	Bemerkung:	ANZ KIT
1	532 42 41-46	LENKRAD		1
2	532 43 68-70	RADACHSE		1
4	532 43 68-73	SPINDEL	LH	1
5	532 43 68-74	SPINDEL	RH	1
6	532 12 49-31	SCHEIBE		1
7	532 12 17-48	SCHEIBE		1
8	812 00 00-29	SPRENGRING		1
9	532 12 12-32	RADKAPPE		1
13	532 12 17-49	SCHEIBE		1
14	810 04 06-00	SCHEIBE		1
15	873 54 06-00	MUTTER		1
16	532 44 42-12	WELLE		1
19	532 19 47-29	PLATTE		1
20	532 42 47-40	STIEFEL		1
21	532 43 77-47	ADAPTER WHEEL		1
22	532 19 48-45	BUSHING		1
26	532 42 41-47	RADKAPPE		1
28	817 00 06-12	SCHRAUBE		1
35	532 44 07-70	STUFENRAD A		1
45	819 18 38-12	SCHEIBE		1
51	873 94 08-00	MUTTER		1
53	532 18 89-67	SCHEIBE		1
58	532 19 47-47	BOLZEN		1
59	532 19 47-48	SCHEIBE		1
60	873 97 10-00	MUTTER		1
61	532 43 68-84	GELENK		1
62	532 43 68-85	ROHR		1
63	817 00 05-12	SCHRAUBE		1
64	532 19 98-49	FEDERHALTER		1
66	871 02 07-48	BOLZEN		1
67	532 19 47-37	BUSHING		1
68	873 90 07-00	MUTTER		1
69	532 19 91-62	SCHEIBE		1
70	532 19 61-97	HALTER		1
80	532 00 13-70	SCHEIBE		1
81	532 43 68-87	GELENK		1
82	532 43 68-77	BOLZEN		1
85	532 44 18-73	LAGERZAPFEN		1
86	532 44 18-72	LAGERZAPFEN		1
118	873 94 08-00	MUTTER		1
122	532 44 49-62	HUT		1

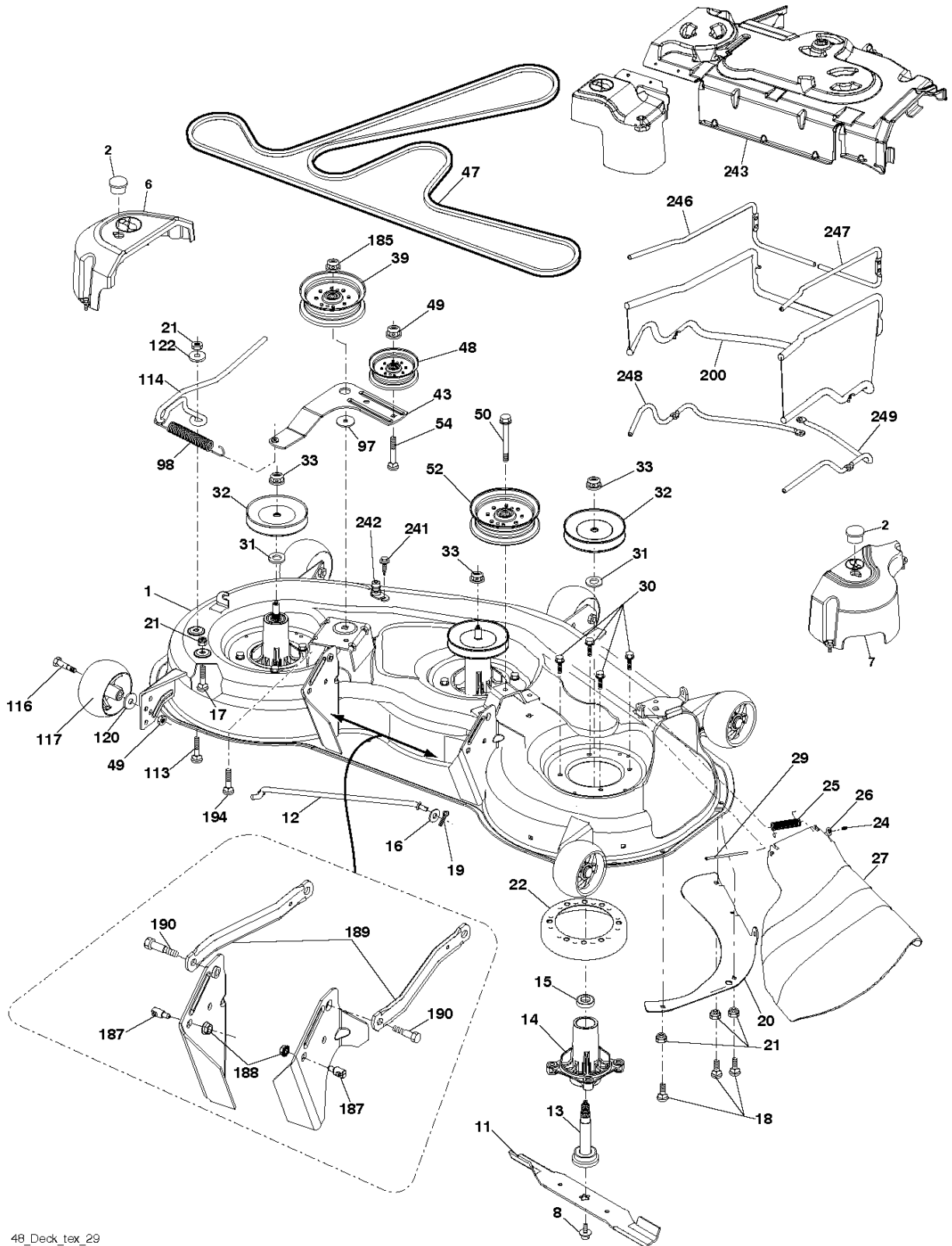


seat-tex_6.5SL_2

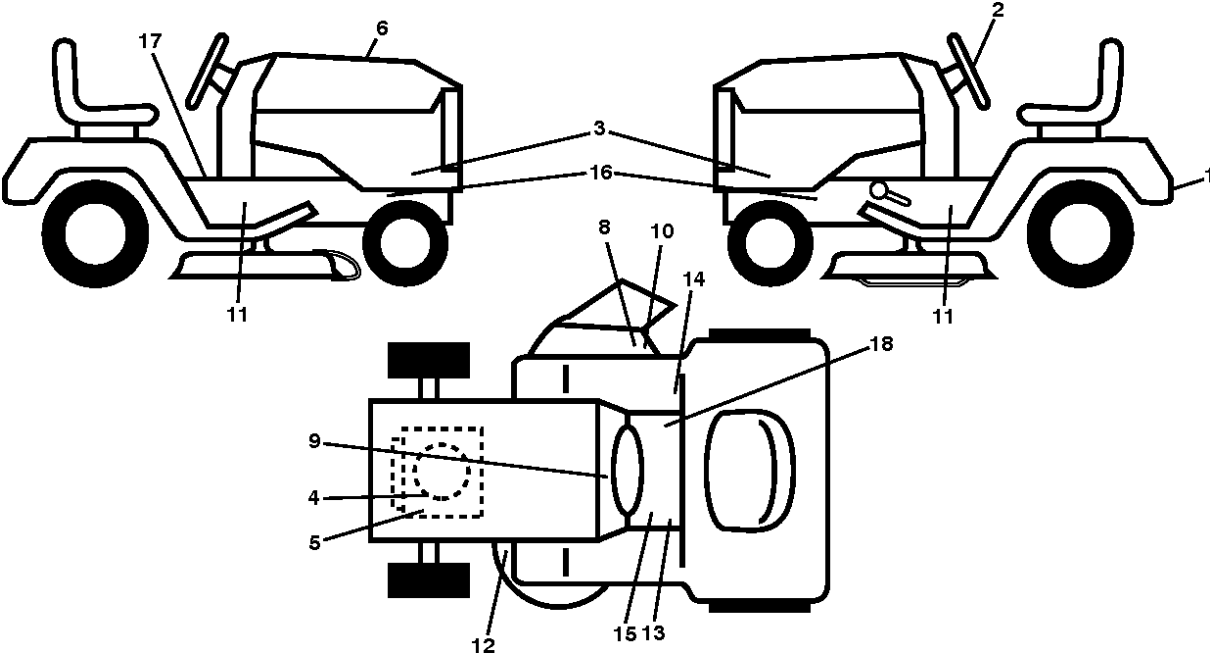
Referenz	Teile Nr	Beschreibung	Bemerkung:	ANZ KIT
1	532 40 66-25	SITZ		1
2	532 18 01-66	HALTER		1
3	532 14 06-75	SPANNBAND		1
6	873 80 06-00	MUTTER		1
7	532 12 41-81	FEDER		1
8	532 17 18-77	BOLZEN		1
10	532 19 69-77	PLATTE		1
21	532 17 18-52	BOLZEN		1
37	873 80 05-00	LOCK NUT		1
40	532 19 76-61	EINSTELLHEBEL		1
41	532 19 82-00	FEDER		1
43	874 76 06-12	BOLZEN		1
44	819 13 38-12	SCHEIBE		1



Referenz	Teile Nr	Beschreibung	Bemerkung:	ANZ KIT
2	532 42 20-27	WELLE		1
3	532 19 52-30	HEBEL		1
7	532 41 15-55	GRIFF		1
10	532 19 63-14	FEDER		1
87	532 19 42-09	FEDER		1
88	532 41 07-10	FEDER		1
89	819 19 19-12	SCHEIBE		1
90	532 19 42-08	BOLZEN		1
91	532 19 79-84	GELENK		1
97	817 00 06-12	SCHRAUBE		1
98	532 19 52-64	GELENK		1



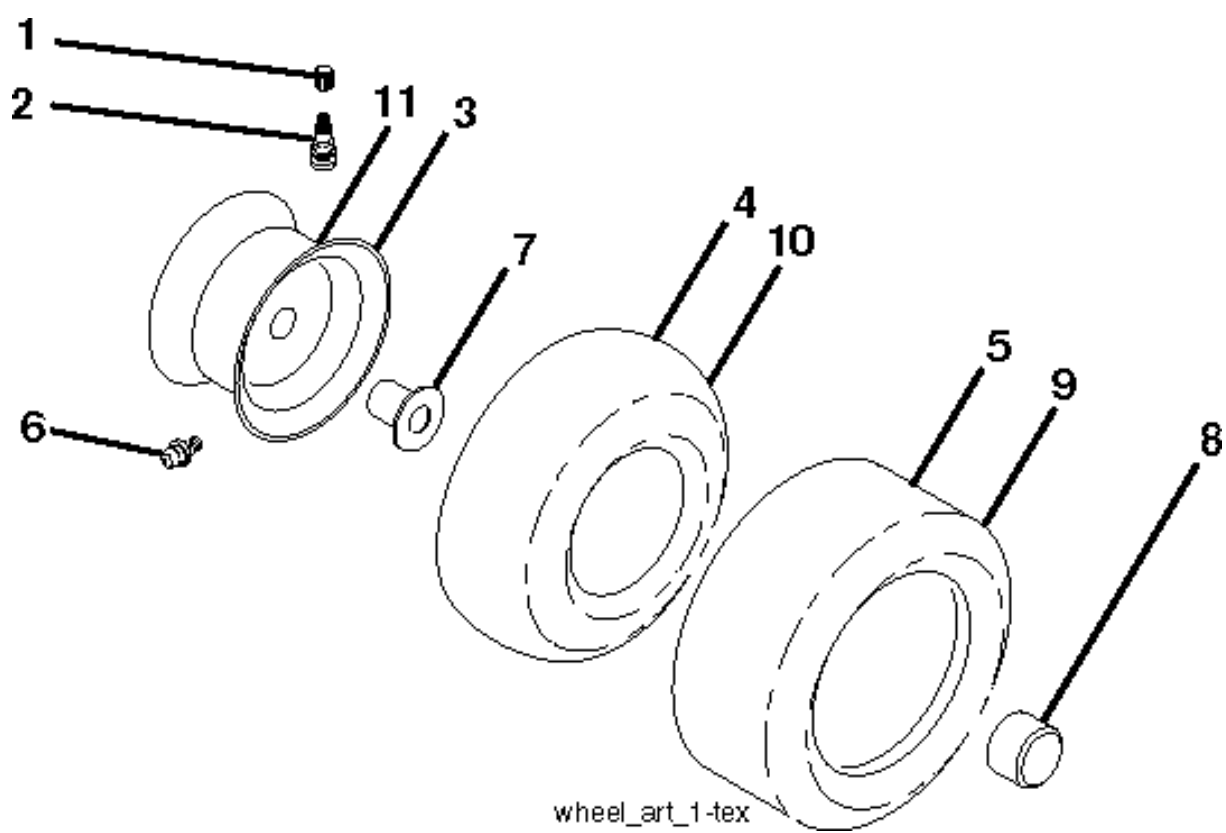
Referenz	Teile Nr	Beschreibung	Bemerkung:	ANZ KIT
1	532 40 42-65	DECK WELDMENT		1
2	532 17 83-45	STOPFEN		1
6	532 43 49-57	DECKEL		1
7	532 43 49-56	DECKEL		1
8	532 19 30-03	SCHRAUBE		1
11	532 18 00-54	MESSER		1
12	532 40 48-51	STANGE		1
13	532 18 72-91	WELLE		1
14	532 18 72-81	LAGERGEHÄUSE		1
15	532 11 04-85	LAGER		1
16	819 13 13-12	SCHEIBE		1
17	872 11 05-05	BOLZEN		1
18	872 14 05-05	BOLZEN		1
19	532 19 42-08	BOLZEN		1
20	532 17 43-78	PLATTE		1
21	873 68 05-00	MUTTER		1
22	532 17 44-93	STRIPPER. MANDREL.BLACK		1
24	532 10 53-04	RADKAPPE		1
25	532 17 81-02	FEDER		1
26	532 11 04-52	MUTTER		1
27	532 41 18-61	DEFLEKTOR		1
29	532 13 14-91	WELLE		1
30	532 17 39-84	SCHRAUBE		1
31	532 18 76-90	SCHEIBE		1
32	532 15 35-32	RIEMENSCHLEIBE		1
33	532 40 02-34	MUTTER		1
39	532 19 73-80	RIEMENSCHLEIBE		1
43	532 19 60-65	ARM		1
47	532 19 72-42	RIEMEN		1
48	532 19 31-97	RIEMENSCHLEIBE		1
49	873 90 06-00	MUTTER		1
50	817 49 06-36	SCHRAUBE		1
52	532 19 73-79	RIEMENSCHLEIBE		1
54	872 11 06-12	BOLZEN		1
97	532 17 85-15	SCHEIBE		1
98	532 19 61-05	FEDER		1
113	872 11 05-08	BOLZEN		1
114	532 19 74-51	TIGE DE TENSION		1
116	532 19 34-06	BOLZEN		1
117	532 17 48-73	LAUFRAD		1
120	819 13 20-12	SCHEIBE		1
122	532 18 75-57	BUSHING		1
185	873 90 07-00	MUTTER		1
187	532 19 51-61	GEWINDESTIFT		1
188	873 90 05-00	MUTTER		1
189	532 19 51-85	ARM		1
190	532 19 65-39	BOLZEN		1
194	874 49 07-36	BOLZEN		1
200	532 40 30-84	SCHUTZ		1
241	532 15 29-27	SCHRAUBE		1
242	532 41 55-98	SCHLAUCHANSCHLUSS		1
243	532 43 52-19	DECKEL		1
246	532 40 32-64	STANGE		1
247	532 40 32-65	STANGE		1
248	532 40 30-82	STANGE		1
249	532 40 30-83	STANGE		1
--	532 18 72-92	DORN	"INCL HOUSING, SHAFT ASSEMBLY, BEARING ONLY"	1
--	532 40 34-06	DECKEL		1



AUFKLEBER

LT 2323 A2, 96041026300, 2012-01

Referenz	Teile Nr	Beschreibung	Bemerkung:	ANZ KIT
1	532 43 74-43	Folie		1
2	532 43 74-45	Folie		1
3	532 44 75-10	Folie		1
4	532 19 68-41	Folie		1
5	532 43 74-94	Folie		1
6	532 43 31-49	Folie		1
8	532 18 21-66	Folie		1
9	532 14 50-05	Folie		1
10	532 19 63-57	DECALC."DANGER DEFLECTEUR"		1
11	532 40 11-46	Folie		1
12	532 19 87-85	AUFKLEBER		1
13	532 40 03-89	AUFKLEBER		1
14	532 18 04-33	Folie		1
15	532 15 97-37	Folie		1
16	532 15 97-36	Folie		1
17	532 14 08-37	Folie		1
18	532 17 83-02	Folie		1
--	532 16 25-98	Folie		1
--	532 16 69-60	Folie		1
--	532 41 19-03	KISSEN	LH	1
--	532 41 22-79	KISSEN	RH	1



Referenz	Teile Nr	Beschreibung	Bemerkung:	ANZ KIT
1	532 05 91-92	CAP VALVE		1
2	532 06 51-39	NIPPEL		1
3	532 18 18-39	FELGE KPL.	Front 6"	1
4	532 00 81-34	SCHLAUCH	(Service Item Only)	1
5	532 10 62-30	REIFEN	Front 15" x 6.0"-6"	1
6	532 12 49-57	NIPPEL	(Front Wheel Only)	1
7	532 12 49-59	LAGER	(Front Wheel Only)	1
8	532 17 50-39	RADKAPPE		1
9	532 18 47-08	LAUFRAD	Rear 30" x 10"-8"	1
10	532 00 71-54	SCHLAUCH	(Service Item Only)	1
11	532 40 18-72	FEDER	Rear 8"	1
	532 14 43-34	SEALING FOAM		1