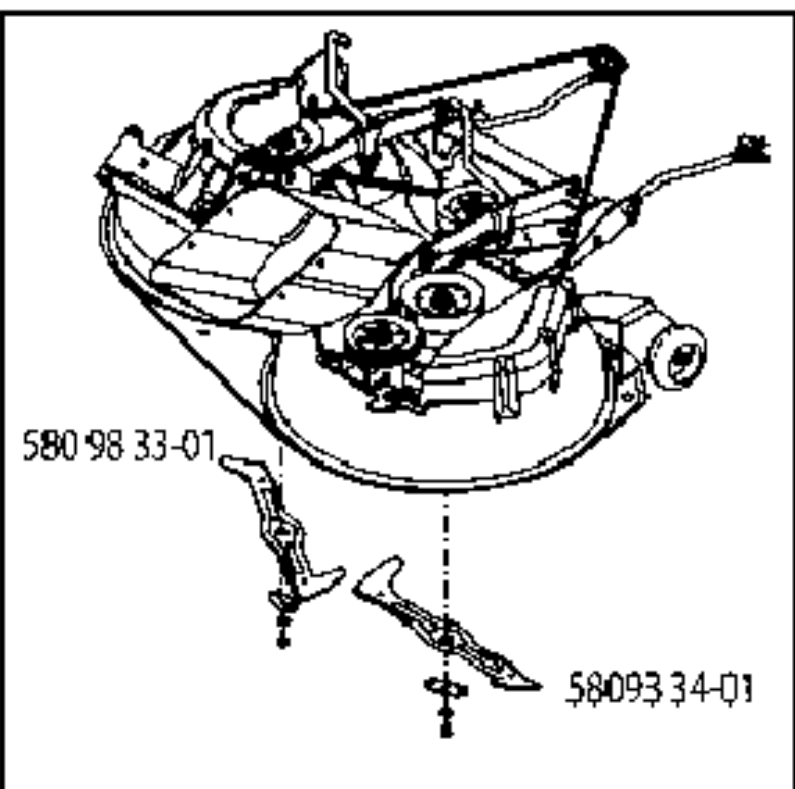
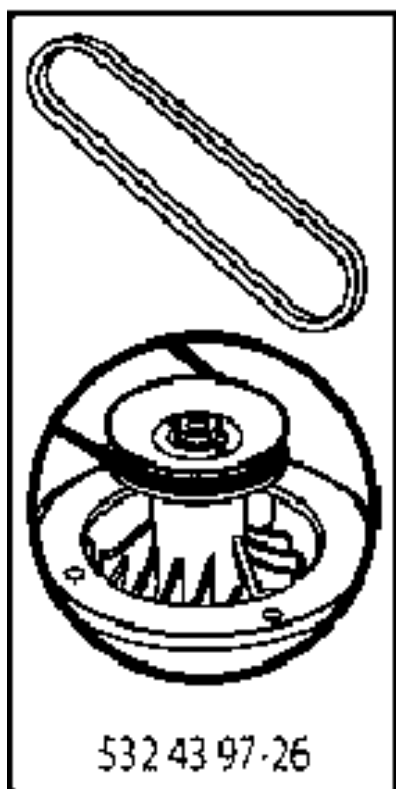
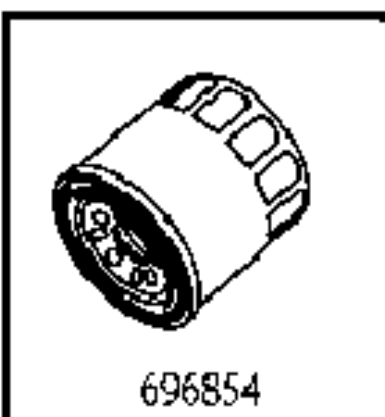
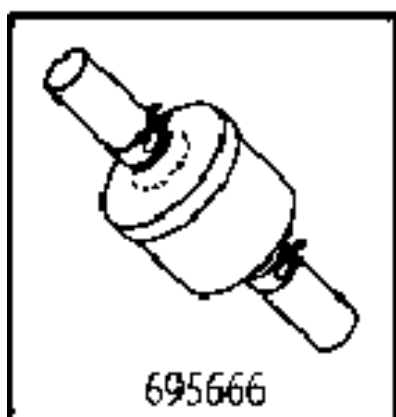
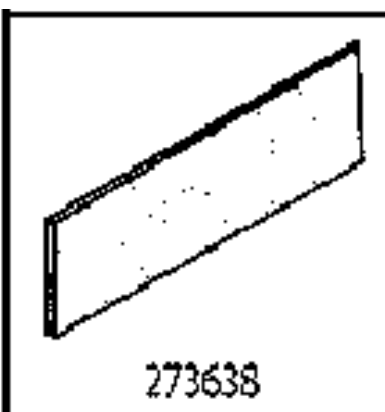
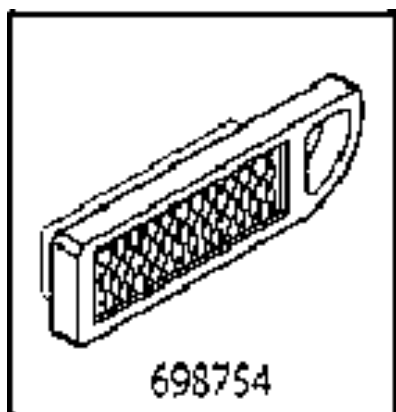




SPARE PARTS LIST

TRACTORS/RIDE MOWERS

LT 2317 CMA2, 96051008100, 2012-10

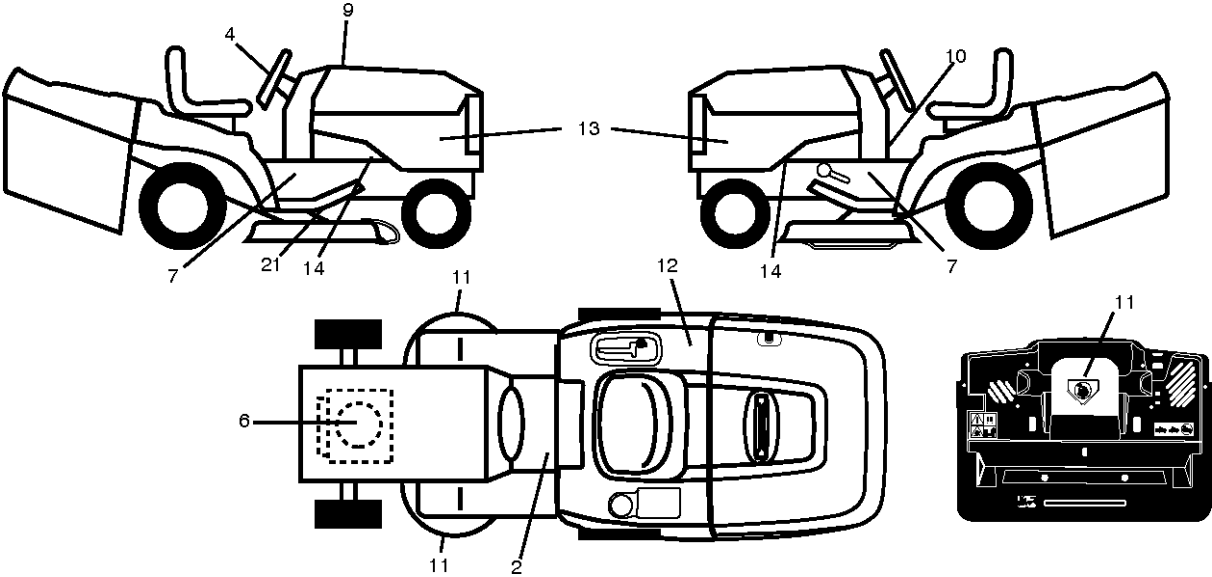


581563901

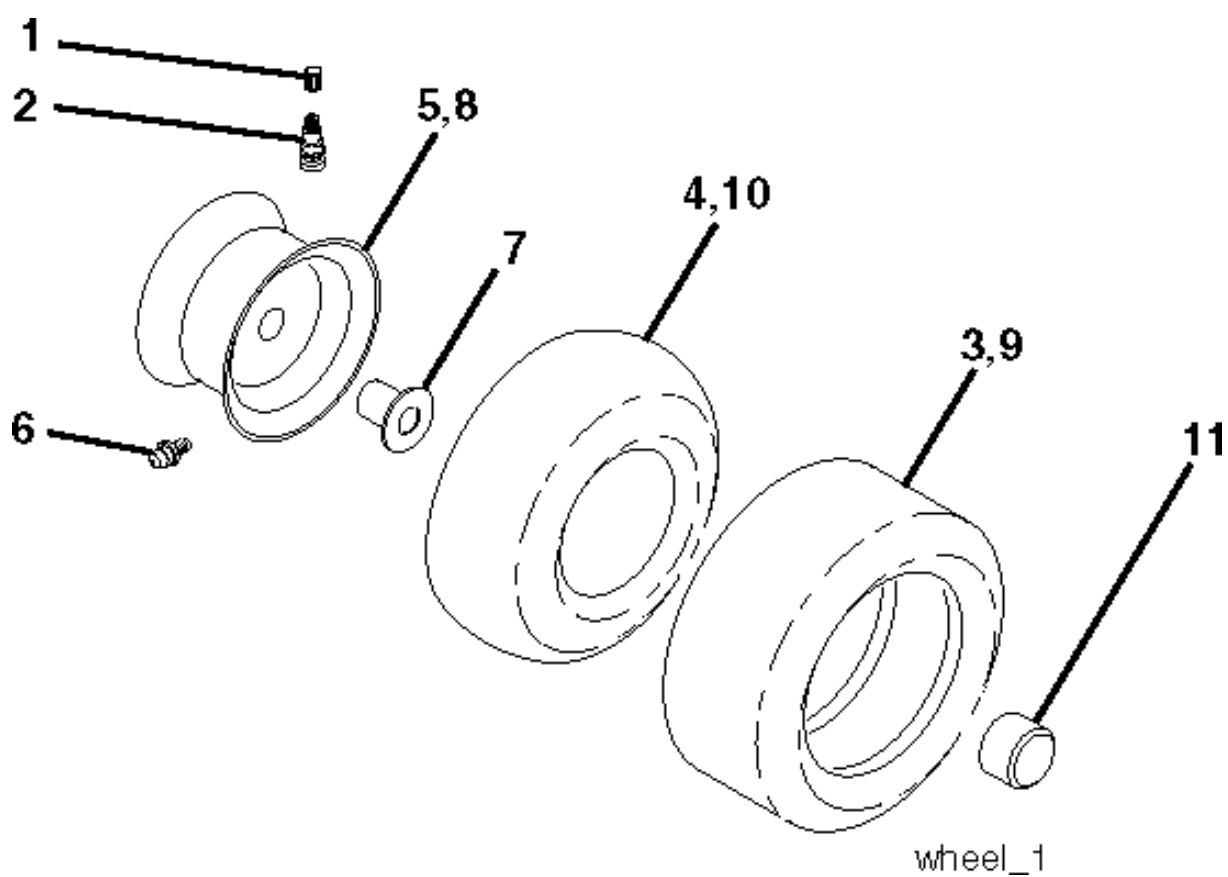
ZUBEHÖR

LT 2317 CMA2, 96051008100, 2012-10

Teile Nr	Beschreibung	Bemerkung:	ANZ KIT
273638	VORFILTER		1
532 43 97-26	RIEMEN		1
532 44 27-81	RIEMEN		1
580 98 33-01	MESSER		1
580 98 34-01	MESSER		1
695666	BENZINFILTER		1
696854	LFILTER CTH170		1
698754	LUFTFILTER		1



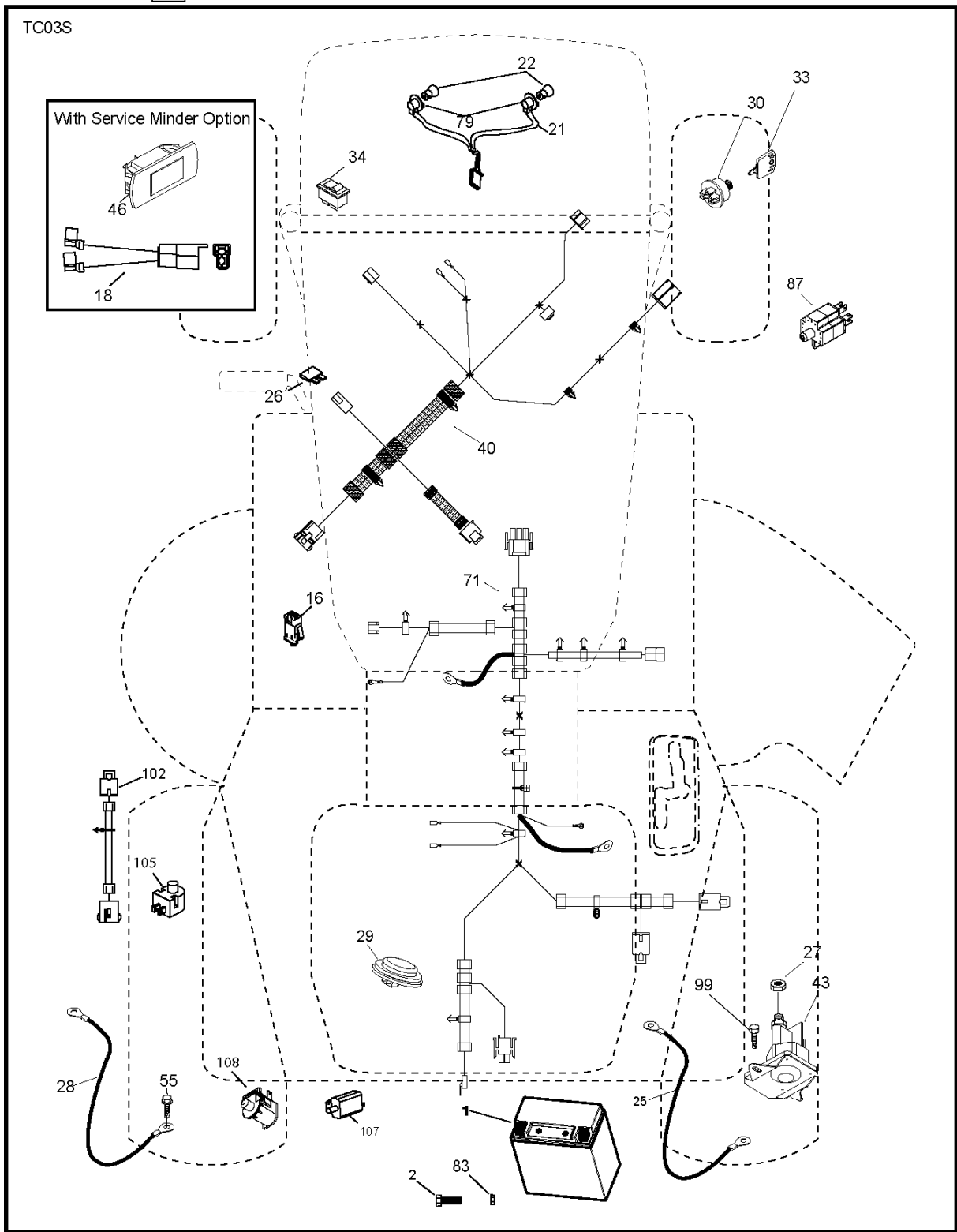
Referenz	Teile Nr	Beschreibung	Bemerkung:	ANZ KIT
2	532 44 55-03	Folie		1
4	532 43 74-45	Folie		1
6	532 19 68-41	Folie		1
7	532 40 11-46	Folie		1
9	581 56 39-01	Folie		1
10	532 44 02-47	Folie		1
11	581 57 91-01	Folie		1
12	532 18 04-32	Folie		1
13	532 44 67-22	Folie		1
14	532 15 97-36	Folie		1
21	532 44 11-89	Folie		1
--	532 44 27-44	Folie		1
--	532 42 59-76	KISSEN		1
--	532 42 59-86	KISSEN		1
--	581 72 48-01	Folie		1
--	532 18 04-35	Folie		1



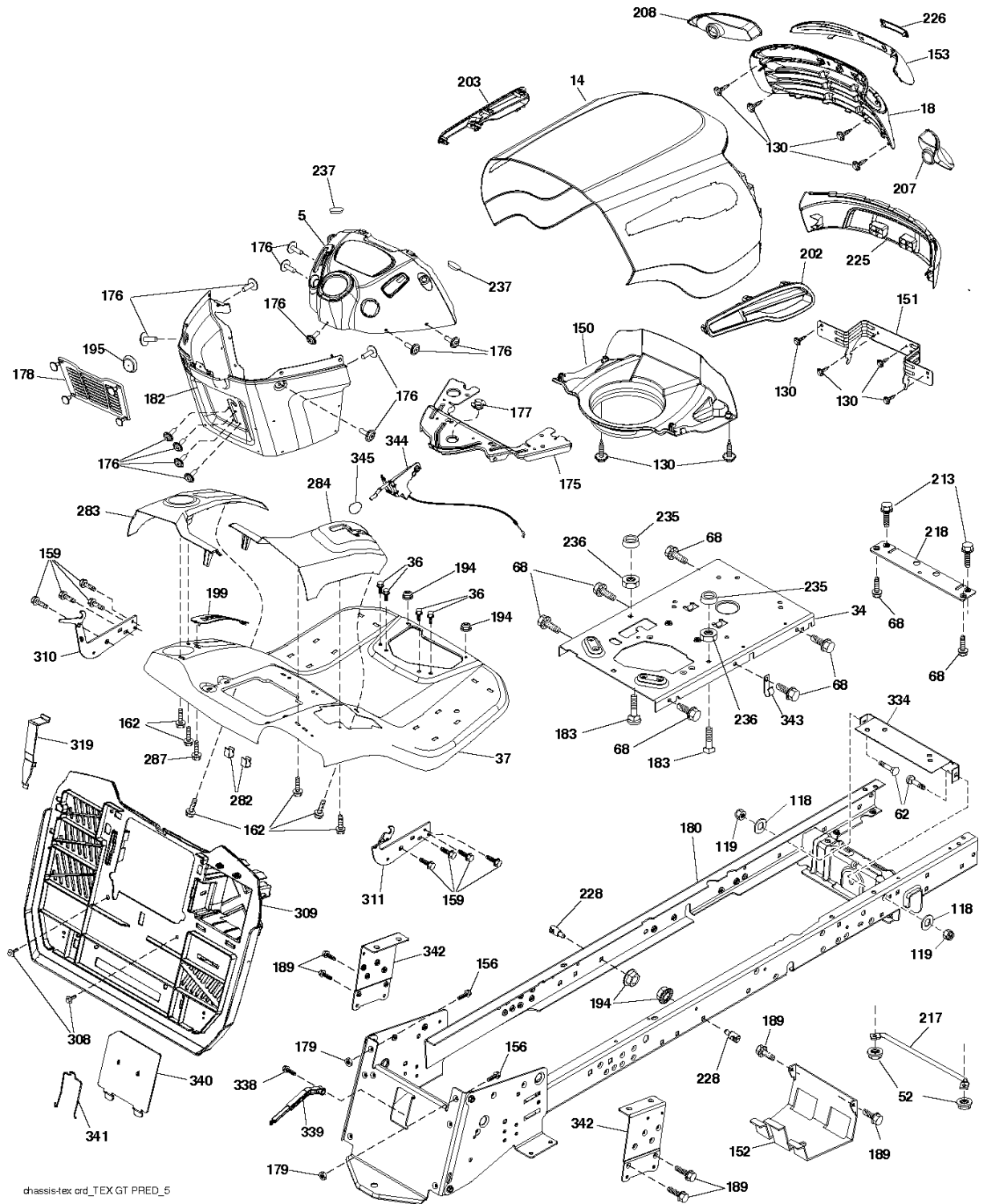
RÄDER & REIFEN

LT 2317 CMA2, 96051008100, 2012-10

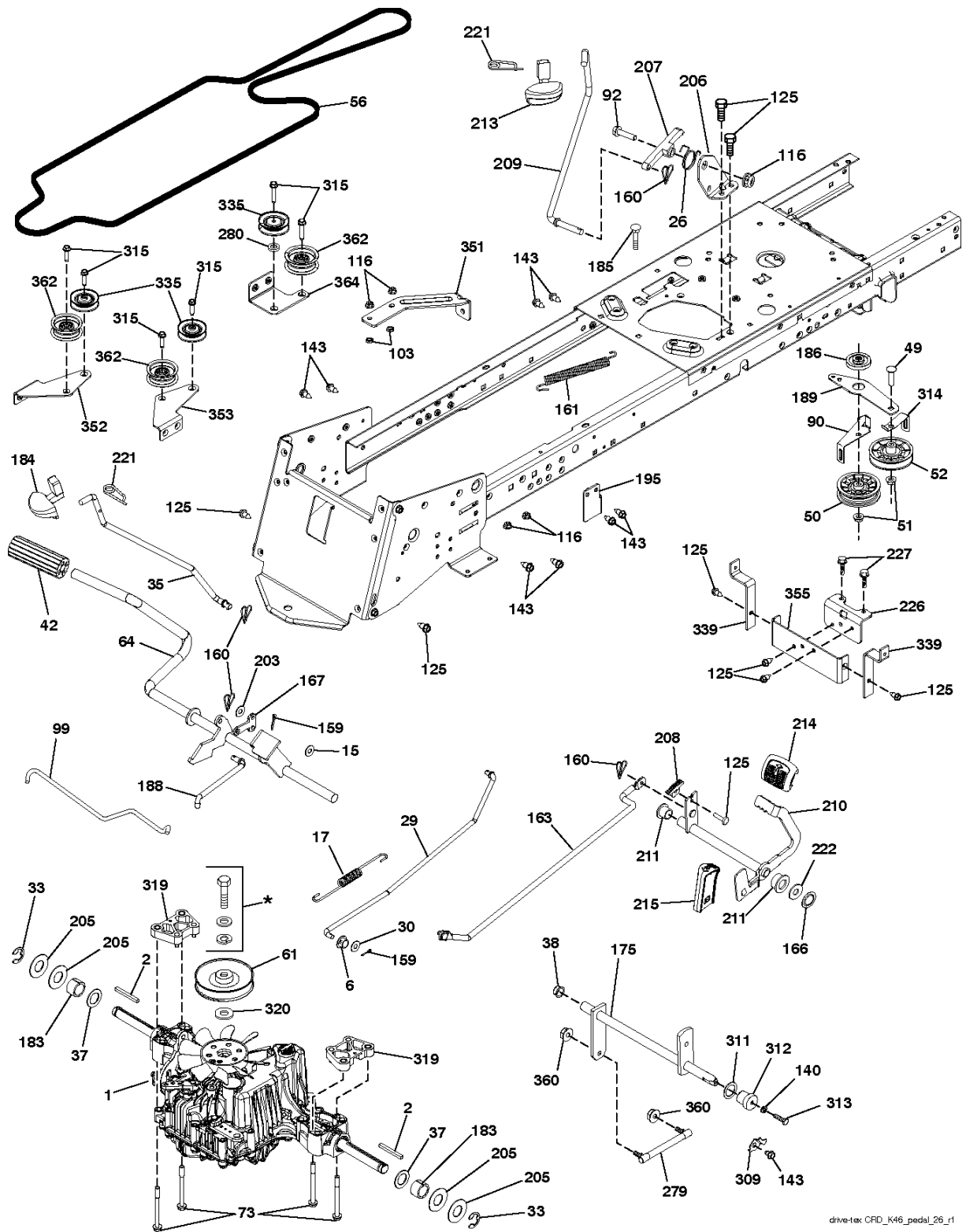
Referenz	Teile Nr	Beschreibung	Bemerkung:	ANZ KIT
1	532 05 91-92	CAP VALVE		1
2	532 06 51-39	NIPPEL		1
3	532 10 62-22	REIFEN	Front 15" x 6.0"-6"	1
4	532 05 99-04	SCHLAUCH	(Service Item Only)	1
5	532 13 83-36	FELGE	Front 6"	1
6	532 12 49-57	NIPPEL	(Front Wheel Only)	1
7	532 12 49-59	LAGER	(Front Wheel Only)	1
8	532 13 83-37	RINGRITZEL	Rear 8"	1
9	532 42 05-31	REIFEN	Rear 18" x 9.5"-8"	1
10	532 12 49-26	SCHLAUCH	(Service Item Only)	1
11	532 17 50-39	RADKAPPE		1
--	532 14 43-34	SEALING FOAM		1



Referenz	Teile Nr	Beschreibung	Bemerkung:	ANZ KIT
1	532 43 71-57	BATTERIE		1
2	532 44 09-23	SCHRAUBE		1
16	532 17 61-38	MIKROSCHALTER		1
21	532 40 02-52	TRAGEGURT		1
22	532 00 41-52	LAMPE		1
25	581 48 98-01	KABEL		1
26	532 17 51-58	SICHERUNG		1
27	873 51 04-00	MUTTER		1
28	581 48 98-02	KABEL		1
29	532 40 15-45	SCHALTER		1
30	532 19 33-50	ELEKTRONIKMODUL		1
33	532 41 19-35	TASTE		1
34	532 11 07-12	SCHALTER		1
40	532 42 10-02	TRAGEGURT		1
43	532 19 25-07	ELEKTROMAGNET		1
46	532 40 17-63	DISPLAY		1
55	817 06 05-12	SCHRAUBE		1
71	532 44 08-20	TRAGEGURT		1
79	532 17 52-42	HOLDER		1
83	532 43 67-74	MUTTER		1
87	532 42 10-60	SCHALTER		1
99	817 72 04-08	SCHRAUBE		1
102	532 44 12-62	TRAGEGURT KPL.		1
105	532 40 75-68	SCHALTER		1
107	532 18 03-79	SWITCH FBI		1
108	532 42 10-62	SCHALTER		1



Referenz	Teile Nr	Beschreibung	Bemerkung:	ANZ KIT
5	532 44 18-82	SCHALTBRETT		1
14	532 44 38-24	HAUBE		1
18	532 42 73-33	GRILLE		1
34	580 91 09-01	PLATTE		1
36	817 06 05-12	SCHRAUBE		1
37	532 44 22-31	RADABDECKUNG		1
52	873 68 05-00	MUTTER		1
62	872 11 06-08	BOLZEN		1
68	817 49 05-08	SCHRAUBE		1
118	819 13 13-16	SCHEIBE		1
119	873 68 06-00	MUTTER		1
130	532 41 63-58	SCHRAUBE		1
150	584 86 29-01	DÜSE		1
151	532 44 54-94	HALTER		1
152	532 19 95-35	SCHIRM		1
153	532 42 47-17	LINSE		1
156	872 14 06-14	BOLZEN		1
159	817 00 06-12	SCHRAUBE		1
162	532 14 24-32	SCHRAUBE		1
175	532 19 63-04	STÜTZE		1
176	532 40 07-76	SCHRAUBE		1
177	532 19 52-27	BUSHING		1
178	532 19 97-82	NETZ		1
179	532 16 89-37	SCHEIBE		1
180	532 43 54-72	RAHMEN		1
182	532 43 89-67	SCHALTBRETT		1
183	874 52 05-20	BOLZEN		1
189	817 00 05-12	SCHRAUBE		1
194	873 90 05-00	MUTTER		1
195	532 40 41-37	TROU*RPL.PAR 532401556428		1
199	532 41 87-39	PLATTE		1
202	532 44 54-26	DECKEL		1
203	532 44 55-83	DECKEL		1
207	532 19 89-63	REFLEKTOR		1
208	532 19 89-64	REFLEKTOR		1
213	874 76 05-12	BOLZEN		1
217	532 40 91-67	STANGE		1
218	532 19 63-95	PLATTE		1
225	532 44 38-25	STOSSFÄNGER		1
226	532 42 47-16	LOGO		1
228	532 19 51-61	GEWINDESTIFT		1
235	532 40 61-29	ABSTANDSSCHEIBE		1
236	873 93 05-00	MUTTER		1
237	532 40 37-04	STOPFEN		1
282	532 41 41-10	KLAMMER		1
283	532 44 03-61	BEFESTIGUNG		1
284	532 44 03-60	BEFESTIGUNG		1
287	817 60 04-06	SCHRAUBE		1
308	532 17 18-77	BOLZEN		1
309	584 44 11-01	BACKPLATE		1
310	532 44 66-36	HALTER		1
311	532 44 66-37	HALTER		1
319	532 17 46-62	HALTER		1
334	532 44 25-37	HALTER		1
338	532 43 66-40	BOLZEN		1
339	532 43 66-41	HEBEL		1
340	532 44 09-31	TÜR		1
341	532 43 66-38	SPERRHAKEN		1
342	532 43 59-38	STÜTZE		1
343	532 44 07-49	KLAMMER		1
344	532 43 89-70	BEDIENELEMENT		1
345	532 44 06-39	KNOPF		1



ANTRIEB

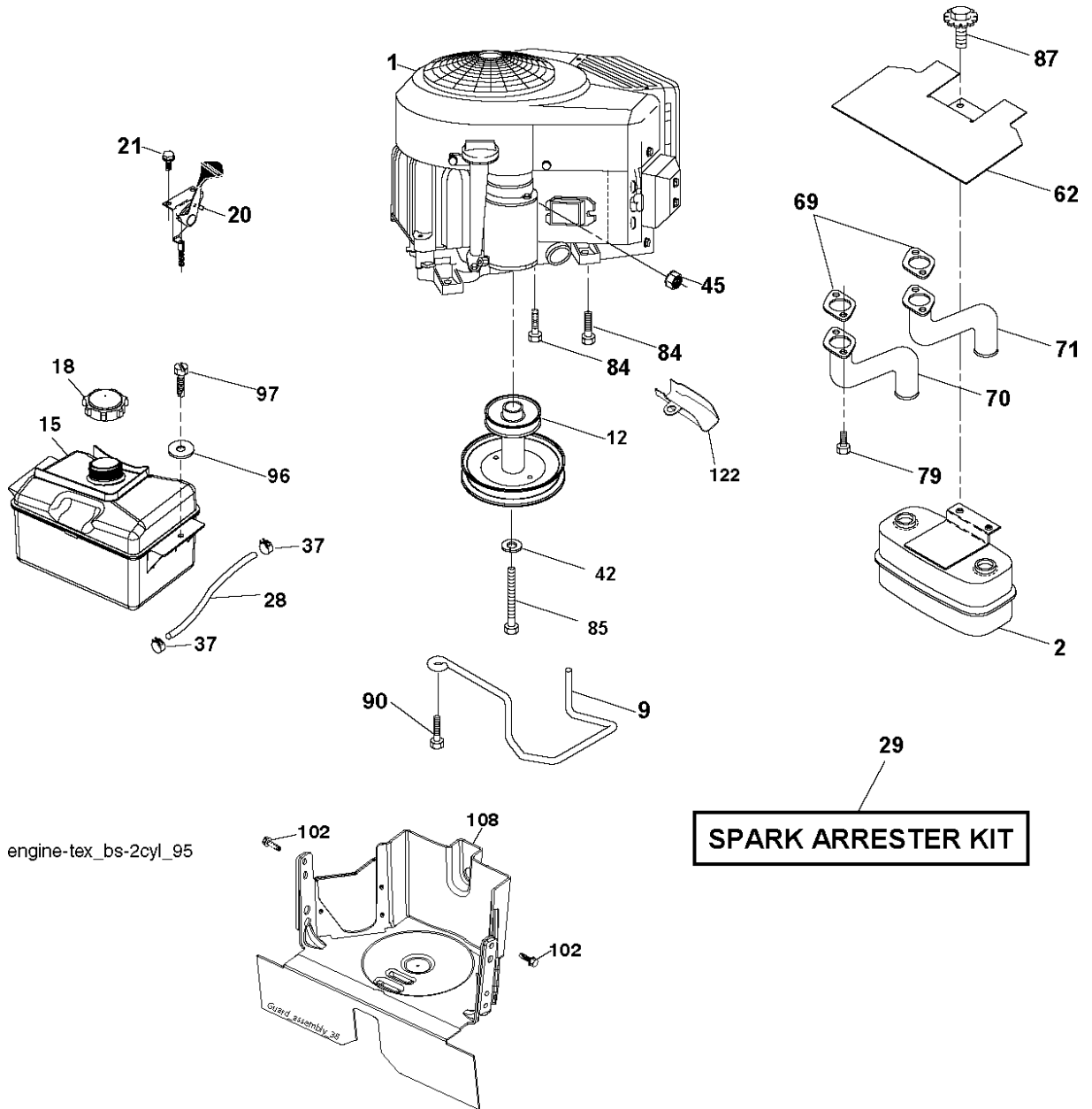
LT 2317 CMA2, 96051008100, 2012-10

Referenz	Teile Nr	Beschreibung	Bemerkung:	ANZ KIT
1	000 00 00-00	W/O DESCRIPTION	Transaxle Tufftorq K46DF (446488)	1
2	532 12 35-83	TASTE		1
6	532 12 40-28	BUSHING		1
15	819 13 13-16	SCHEIBE		1
17	532 43 62-27	FEDER		1
26	532 19 96-79	FEDER		1
29	532 43 58-81	STANGE		1
30	819 13 16-16	SCHEIBE		1
33	812 00 00-01	SPRENGRING		1
35	583 86 45-01	STANGE		1
37	532 18 89-67	SCHEIBE		1
38	532 16 96-13	HÜLSE		1
42	532 12 48-72	PEDAL RUBBER		1
49	872 11 06-14	BOLZEN		1
50	532 19 43-27	RIEMENSCHLEIBE		1
51	873 90 06-00	MUTTER		1
52	532 19 43-26	RIEMENSCHLEIBE		1
56	532 44 18-34	RIEMEN		1
61	532 43 77-88	RIEMENSCHLEIBE		1
64	532 19 78-65	WELLE		1
73	874 49 05-60	BOLZEN		1
90	532 44 36-05	BEFESTIGUNG		1
92	874 76 05-20	BOLZEN		1
99	532 44 39-47	STANGE		1
103	873 35 05-00	MUTTER		1
116	873 90 05-00	MUTTER		1
125	817 00 05-12	SCHRAUBE		1
140	810 04 04-00	SCHEIBE		1
143	817 49 05-08	SCHRAUBE		1
159	876 02 04-12	SPANNHÜLSE		1
160	532 16 94-84	BOLZEN		1
161	532 10 57-09	FEDER		1
163	532 43 66-32	STANGE		1
166	532 42 91-64	MUTTER		1
167	532 40 52-57	SPERRHAKEN		1
175	532 42 93-59	WELLE		1
183	532 13 70-57	ABSTANDSSCHLEIBE		1
184	532 44 14-55	EINSTELLHEBEL		1
185	872 11 06-22	BOLZEN		1
186	532 19 43-21	ABSTANDSSCHLEIBE		1
188	532 19 43-23	GELENK		1
189	532 43 36-11	BELLCRANK		1
195	580 45 69-01	HALTER		1
203	819 11 11-16	SCHEIBE		1
205	532 12 17-48	SCHEIBE		1
206	532 19 78-67	HALTER		1
207	532 19 78-68	SPERRHAKEN		1
208	532 19 78-69	STÜTZE		1
209	532 19 95-92	STANGE		1
210	532 40 09-80	PEDALARM		1
211	532 12 01-83	LAGER		1
213	532 40 31-19	BEDIENELEMENT		1
214	532 42 12-63	KISSEN		1
215	532 41 94-82	PEDAL RUBBER		1
221	532 40 31-87	RETAINER SPRING		1
222	879 21 20-10	SCHEIBE		1
226	532 40 15-64	HALTER		1
227	817 49 05-12	SCHRAUBE		1
279	532 44 42-83	GELENK		1
280	819 11 10-12	SCHEIBE		1
309	532 16 55-81	HALTER		1
311	532 16 98-45	SCHEIBE		1
312	532 16 56-14	NABE		1

ANTRIEB

LT 2317 CMA2, 96051008100, 2012-10

Referenz	Teile Nr	Beschreibung	Bemerkung:	ANZ KIT
313	874 78 04-16	BOLZEN		1
314	532 12 32-05	RIEMENFÜHRUNG		1
315	817 58 05-20	BOLZEN		1
319	532 43 67-94	ABSTANDSSCHEIBE		1
320	532 18 76-90	SCHEIBE		1
335	532 19 95-34	RIEMENSCHLEIBE		1
339	532 43 68-67	SPANNBAND		1
351	532 43 69-98	HALTER		1
352	532 43 58-19	HALTER		1
353	532 43 65-77	HALTER		1
355	532 43 56-69	SPANNBAND		1
360	532 44 47-14	MUTTER		1
362	532 43 68-12	IDLER		1
364	532 44 30-32	HALTER		1



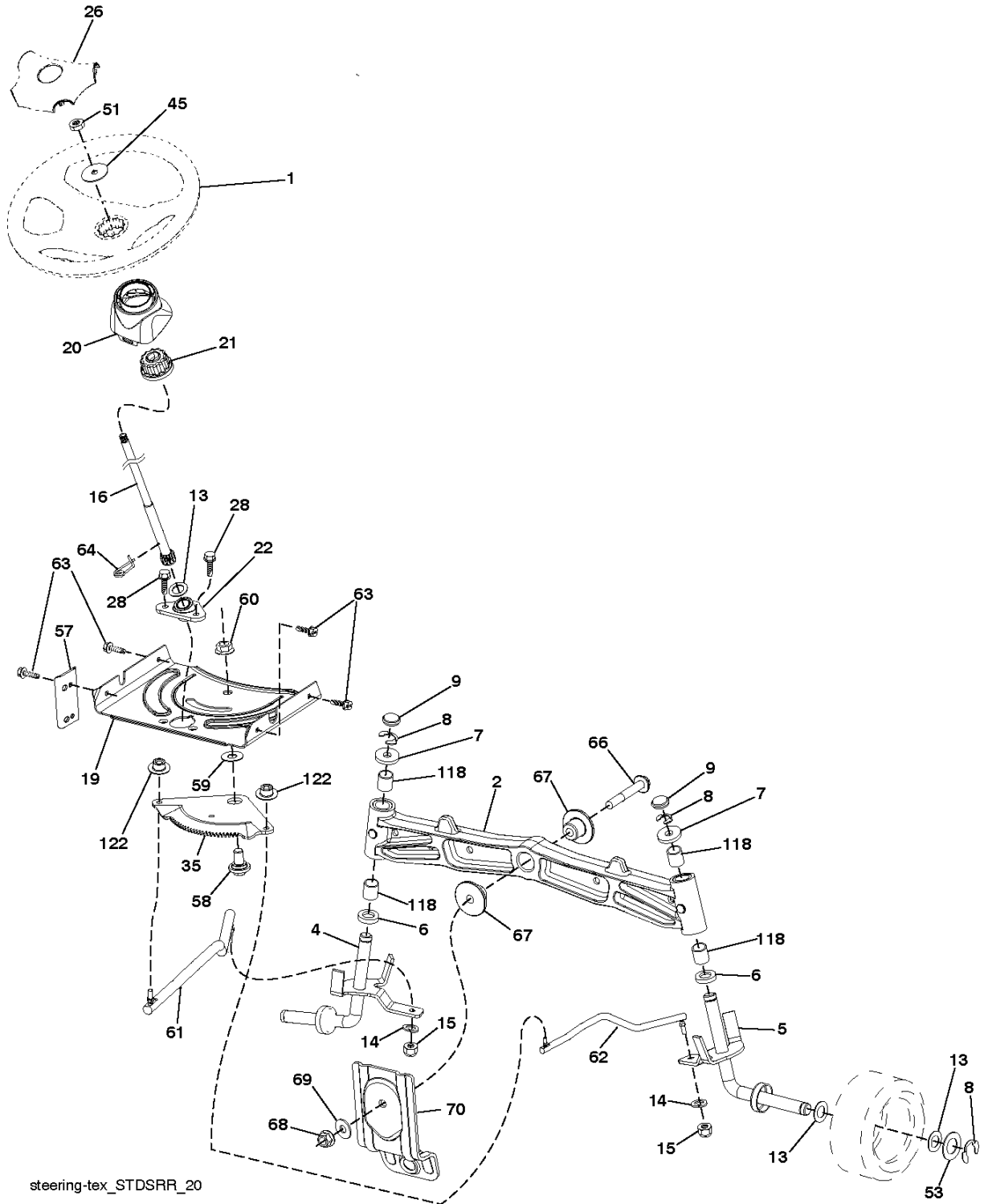
engine-tex_bs-2cyl_95

SPARK ARRESTER KIT

MOTOR

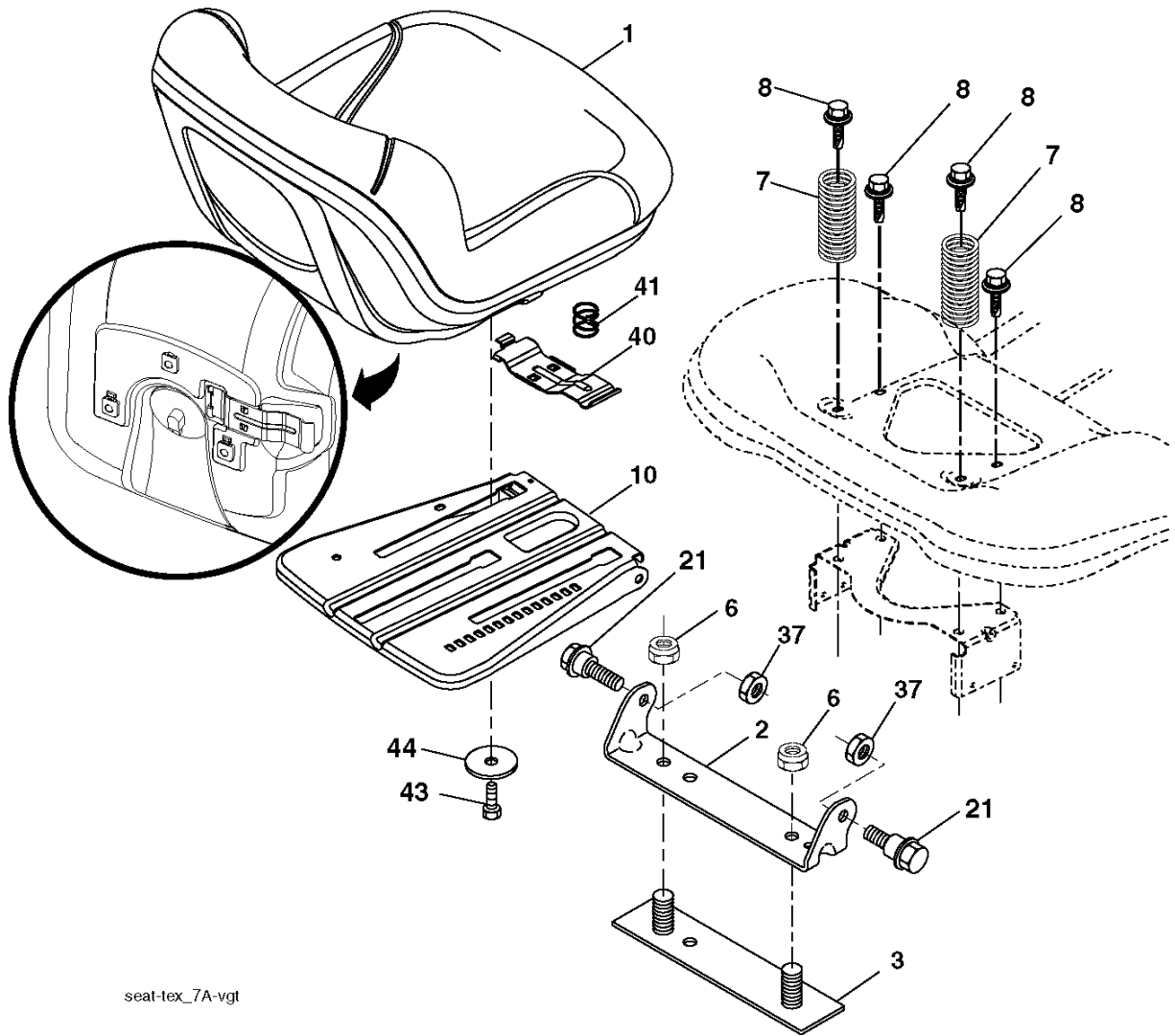
LT 2317 CMA2, 96051008100, 2012-10

Referenz	Teile Nr	Beschreibung	Bemerkung:	ANZ KIT
1	000 00 00-00	W/O DESCRIPTION	ENGINE B&S MODEL NO. 405577-2220-B1 (438697)	1
2	532 14 97-23	SCHALLDÄMPFER		1
9	532 19 43-20	RIEMENFÜHRUNG		1
12	532 40 54-71	RIEMENSCHLEIBE		1
15	581 28 99-01	TANK		1
18	532 43 02-20	RADKAPPE		1
20	532 42 35-02	BEDIENELEMENT		1
21	532 41 63-58	SCHRAUBE		1
28	532 13 70-40	SCHLAUCH		1
29	532 13 71-80	SPARK ARRESTER KIT		1
37	532 12 34-87	SCHLAUCHSCHELLE		1
42	810 04 07-00	SCHEIBE		1
45	873 51 04-00	MUTTER		1
62	532 43 40-17	SCHIRM		1
69	532 16 52-91	DICHTUNG		1
70	581 88 11-01	ROHR		1
71	581 88 10-01	ROHR		1
79	532 18 39-06	SCHRAUBE		1
84	817 06 06-20	SCHRAUBE		1
85	532 17 39-37	BOLZEN		1
87	532 17 18-77	BOLZEN		1
90	817 00 06-16	SCHRAUBE		1
96	819 09 14-16	SCHEIBE		1
97	817 67 04-12	SCHRAUBE		1
102	817 06 05-16	SCHRAUBE		1
108	532 42 30-41	DECKEL		1
122	532 42 19-22	VERLÄNGERUNGSROHR		1



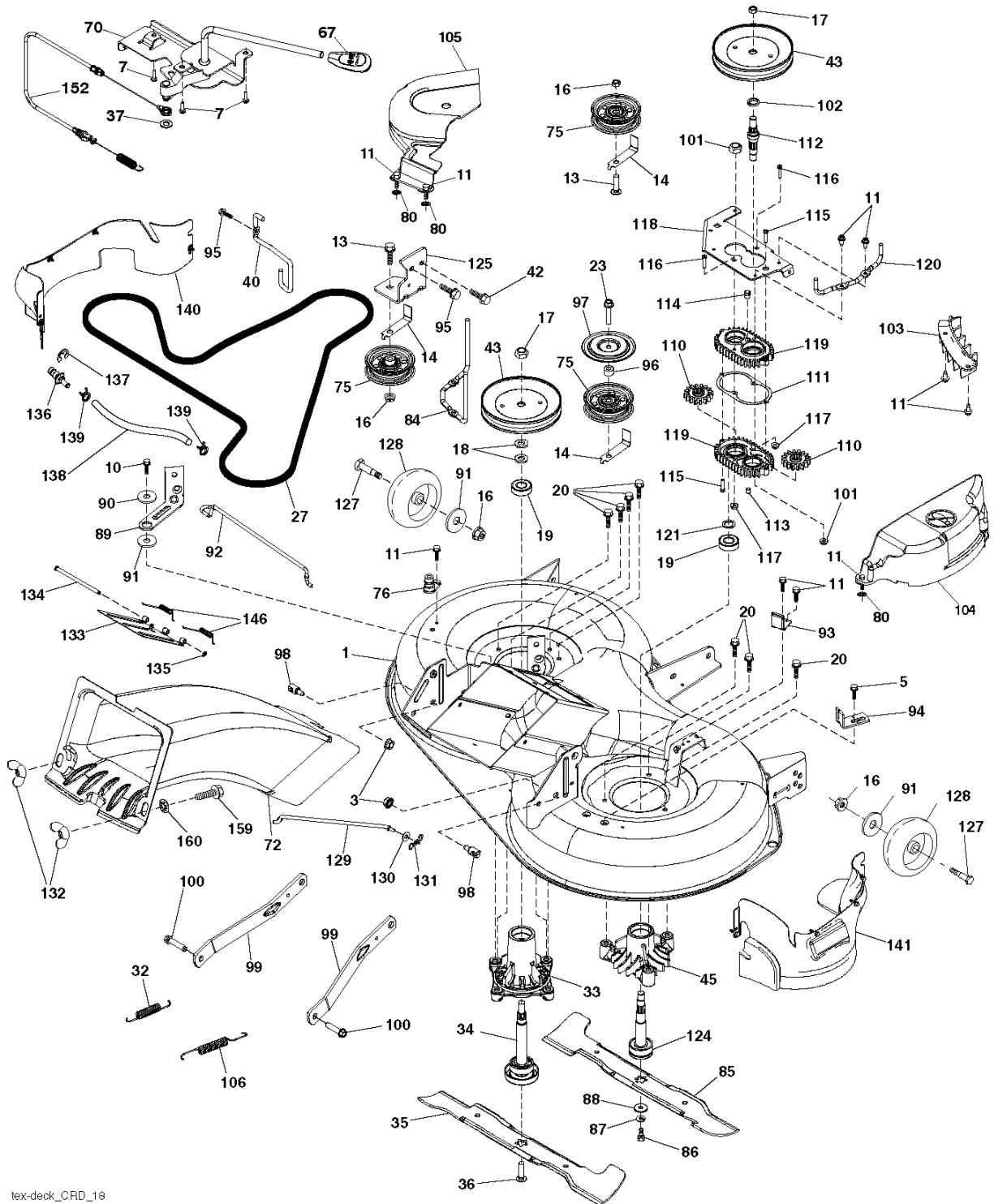
steering-tex_STDSRR_20

Referenz	Teile Nr	Beschreibung	Bemerkung:	ANZ KIT
1	532 42 41-46	LENKRAD		1
2	532 41 35-91	STÜTZE		1
4	532 40 30-87	SPINDEL		1
5	532 40 30-88	SPINDEL		1
6	532 12 49-31	SCHEIBE		1
7	532 12 17-48	SCHEIBE		1
8	812 00 00-29	SPRENGRING		1
9	532 12 12-32	RADKAPPE		1
13	532 12 17-49	SCHEIBE		1
14	810 04 06-00	SCHEIBE		1
15	873 54 06-00	MUTTER		1
16	532 19 47-46	WELLE		1
19	532 19 47-29	PLATTE		1
20	532 42 47-40	STIEFEL		1
21	532 18 67-37	ADAPTER		1
22	532 42 05-37	STÜTZE		1
26	532 42 41-47	RADKAPPE		1
28	817 00 06-12	SCHRAUBE		1
35	532 19 47-32	PLATTE		1
45	819 18 38-12	SCHEIBE		1
51	873 94 08-00	MUTTER		1
53	532 18 89-67	SCHEIBE		1
57	532 40 74-65	HALTER		1
58	532 19 47-47	BOLZEN		1
59	532 19 47-48	SCHEIBE		1
60	873 97 10-00	MUTTER		1
61	532 19 47-40	GELENK		1
62	532 19 47-41	GELENK		1
63	817 00 05-12	SCHRAUBE		1
64	532 19 98-49	FEDERHALTER		1
66	871 02 07-48	BOLZEN		1
67	532 19 47-37	BUSHING		1
68	873 90 07-00	MUTTER		1
69	532 19 91-62	SCHEIBE		1
70	532 19 61-97	HALTER		1
118	532 40 60-13	LAGER		1
122	532 44 49-62	HUT		1



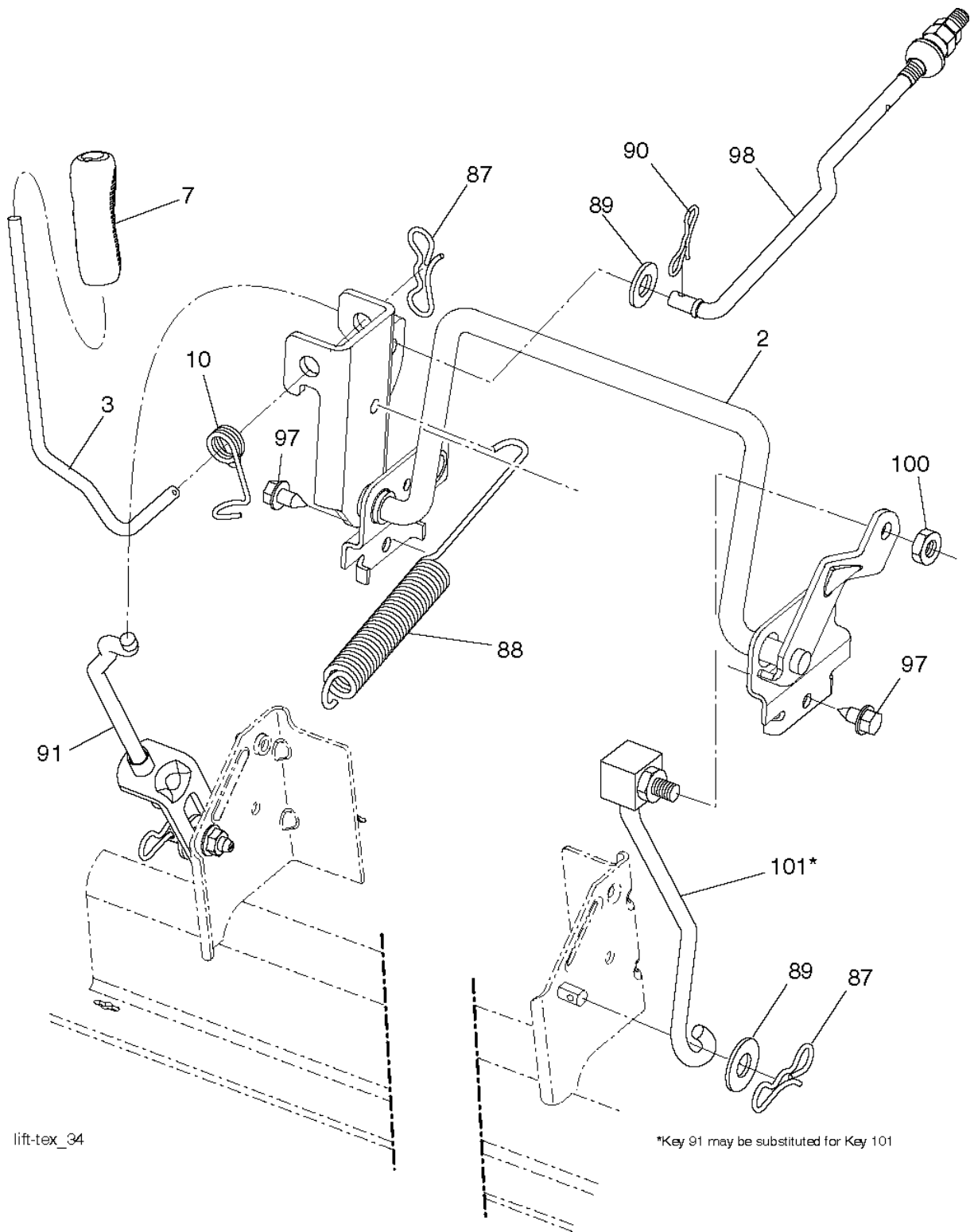
seat-tex_7A-vgt

Referenz	Teile Nr	Beschreibung	Bemerkung:	ANZ KIT
1	532 40 66-25	SITZ		1
2	532 18 01-66	HALTER		1
3	532 14 06-75	SPANNBAND		1
6	873 80 06-00	MUTTER		1
7	532 12 41-81	FEDER		1
8	532 17 18-77	BOLZEN		1
10	532 19 69-77	PLATTE		1
21	532 17 18-52	BOLZEN		1
37	873 80 05-00	LOCK NUT		1
40	532 19 76-61	EINSTELLHEBEL		1
41	532 19 82-00	FEDER		1
43	874 76 06-12	BOLZEN		1
44	819 13 38-12	SCHEIBE		1



Referenz	Teile Nr	Beschreibung	Bemerkung:	ANZ KIT
1	532 43 80-52	DECK		1
3	873 90 05-00	MUTTER		1
5	817 00 05-10	BOLZEN		1
7	532 41 63-58	SCHRAUBE		1
10	817 00 06-16	SCHRAUBE		1
11	532 13 77-29	SCHRAUBE		1
13	872 11 06-12	BOLZEN		1
14	532 15 60-85	RIEMENFÜHRUNG		1
16	873 90 06-00	MUTTER		1
17	532 40 02-34	MUTTER		1
18	532 18 76-90	SCHEIBE		1
19	532 11 04-85	LAGER		1
20	532 17 39-84	SCHRAUBE		1
23	817 49 06-28	SCHRAUBE		1
27	532 43 97-26	RIEMEN		1
32	532 40 18-72	FEDER		1
33	580 78 61-01	DRILL BIT		1
34	580 85 47-01	WELLE		1
35	580 98 33-01	MESSER		1
36	532 19 30-03	SCHRAUBE		1
37	819 13 13-16	SCHEIBE		1
40	532 19 72-58	RIEMENFÜHRUNG		1
42	817 00 05-12	SCHRAUBE		1
43	532 19 74-73	RIEMENSCHLEIBE		1
45	580 81 73-01	DORN		1
67	532 40 30-12	EINSTELLHEBEL		1
70	532 19 99-72	KUPPLUNG KPL.		1
72	532 44 68-10	AUSWURFROHR		1
75	532 13 14-94	RIEMENSCHLEIBE		1
76	532 43 96-40	PORT		1
80	532 42 30-62	MUTTER		1
84	532 40 01-40	KEEPER. MANDREL BELT		1
85	580 98 34-01	MESSER		1
86	532 18 17-13	BOLZEN		1
87	810 03 06-00	SCHEIBE		1
88	532 14 02-96	SCHEIBE		1
89	532 43 81-24	ARM		1
90	532 19 90-92	ABSTANDSSCHLEIBE		1
91	819 13 20-12	SCHEIBE		1
92	532 43 69-93	STANGE		1
93	532 43 81-25	ARM		1
94	532 19 72-50	HALTER		1
95	817 00 06-12	SCHRAUBE		1
96	532 40 02-71	ABSTANDSSCHLEIBE		1
97	532 18 20-61	PROTECTOR		1
98	532 19 51-61	GEWINDESTIFT		1
99	532 19 51-86	ARM		1
100	532 19 65-39	BOLZEN		1
101	873 68 09-00	MUTTER		1
102	532 40 25-11	ABSTANDSSCHLEIBE		1
103	532 43 69-92	SCHUTZ		1
104	532 43 89-68	DORN		1
105	532 43 87-44	DORN		1
106	532 19 32-16	RESSORT RETOUR FREIN DE LAME		1
110	532 41 53-56	STUFENRAD A		1
111	532 43 69-79	DICHTUNG		1
112	532 44 38-52	WELLE		1
113	532 43 85-33	STOPFEN		1
114	532 43 85-34	VENTIL		1
115	818 03 10-16	SCHRAUBE		1
116	872 11 04-14	BOLZEN		1
117	873 90 04-00	MUTTER		1
118	532 43 69-89	ARM		1
119	532 43 81-66	GEARCASE		1

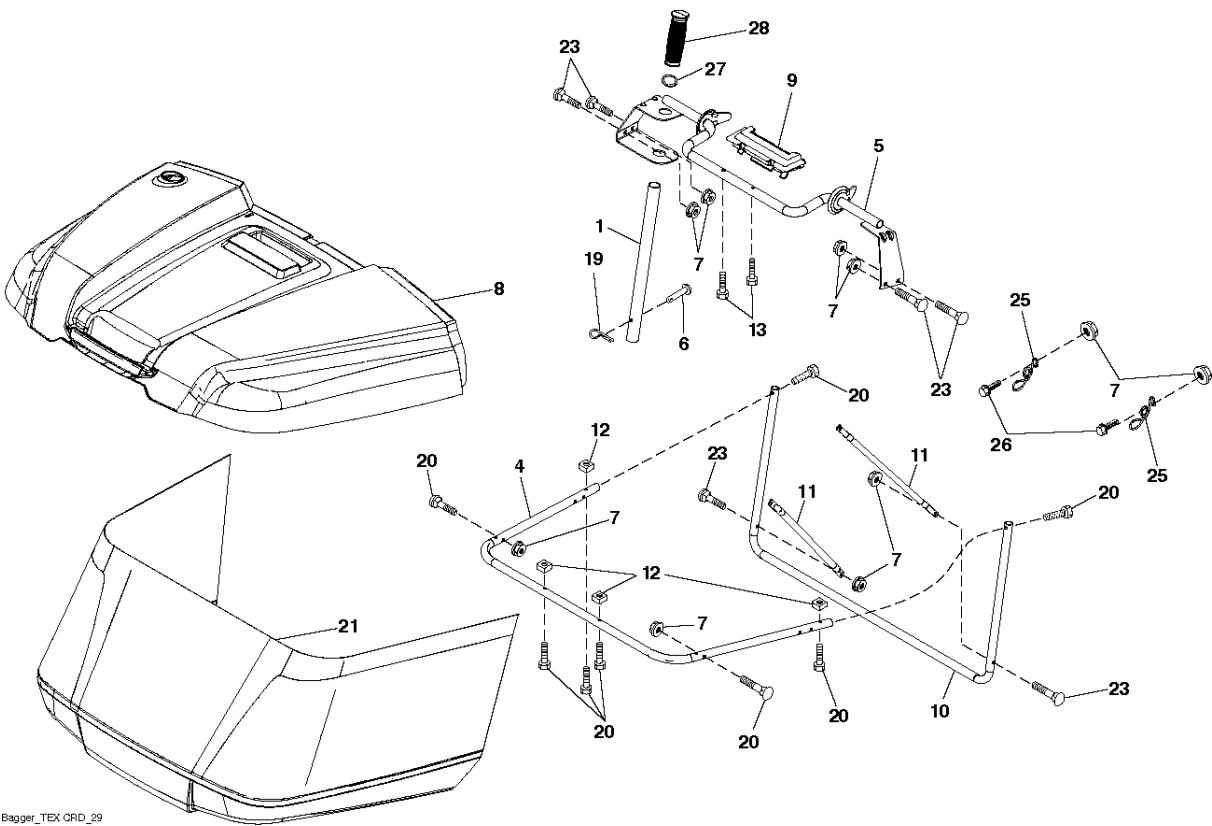
Referenz	Teile Nr	Beschreibung	Bemerkung:	ANZ KIT
120	532 43 69-91	HALTER		1
121	532 43 69-85	SCHEIBE		1
124	532 43 69-86	WELLE		1
125	532 44 04-20	HALTER		1
127	532 19 34-06	BOLZEN		1
128	532 17 48-73	LAUFRAD		1
129	532 40 48-51	STANGE		1
130	819 13 13-12	SCHEIBE		1
131	532 19 42-08	BOLZEN		1
132	532 17 88-99	KNOPF		1
133	532 43 55-38	TÜR		1
134	532 43 58-61	KOLBEN		1
135	532 43 79-88	RING		1
136	532 43 96-39	STOPFEN		1
137	812 00 00-29	SPRENGRING		1
138	532 44 07-43	SCHLAUCH		1
139	532 44 07-42	KLEMME		1
140	532 44 86-32	SCHUTZ		1
141	532 44 85-29	SCHUTZ		1
146	532 44 58-96	FEDER		1
152	532 44 04-88	KABEL		1
159	872 14 06-14	BOLZEN		1
160	532 16 89-37	SCHEIBE		1
--	580 85 60-01	DORN		1
--	580 85 69-01	DORN		1
--	580 30 64-01	SCHNEIDWERK		1



lift-tex_34

*Key 91 may be substituted for Key 101

Referenz	Teile Nr	Beschreibung	Bemerkung:	ANZ KIT
2	532 43 69-96	WELLE		1
3	532 19 52-31	HEBEL		1
7	580 96 23-01	GRIFF		1
10	532 19 63-14	FEDER		1
87	532 19 42-09	FEDER		1
88	532 43 69-95	FEDER		1
89	819 19 19-12	SCHEIBE		1
90	532 19 42-08	BOLZEN		1
91	532 19 51-81	GELENK		1
97	817 49 06-08	SCHRAUBE		1
98	532 19 52-70	GELENK		1
100	873 93 06-00	MUTTER		1
101	532 40 70-03	GELENK		1



Bagger_TEX CRD_29

Referenz	Teile Nr	Beschreibung	Bemerkung:	ANZ KIT
1	532 42 86-10	ROHR		1
4	532 43 96-12	ROHR		1
5	532 41 76-32	RAHMEN		1
6	532 12 68-75	NIETE		1
7	873 90 04-00	MUTTER		1
8	532 42 59-54	DECKEL		1
9	532 41 76-29	EINSATZ		1
10	532 43 67-70	RAHMEN		1
11	532 43 67-71	BRACE		1
12	532 42 17-93	NUT SQUARE		1
13	532 42 17-80	SCHRAUBE		1
19	532 19 42-08	BOLZEN		1
20	585 36 88-01	BOLZEN		1
21	532 44 83-07	TASCHE		1
23	872 04 04-10	BOLZEN		1
25	532 42 16-14	FEDER		1
26	817 49 04-12	SCHRAUBE		1
27	532 42 12-62	DICHTSCHEIBE		1
28	532 16 57-87	EINSTELLHEBEL		1