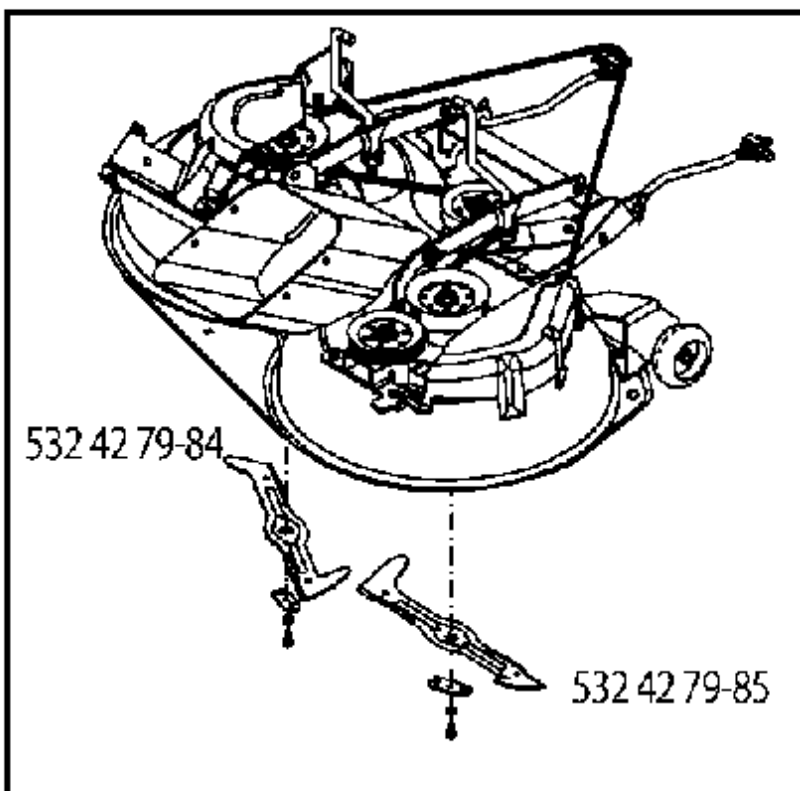
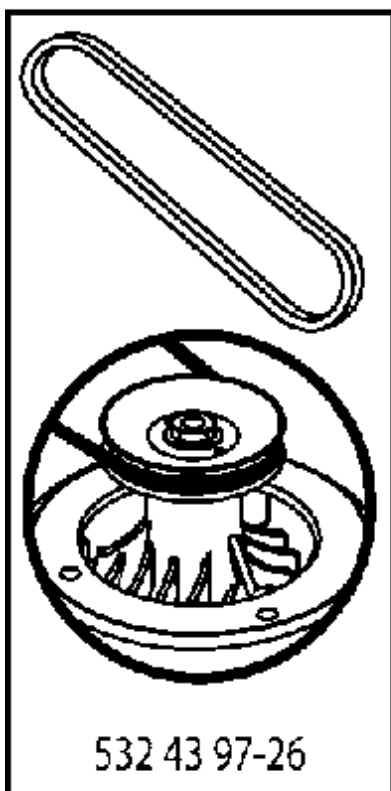
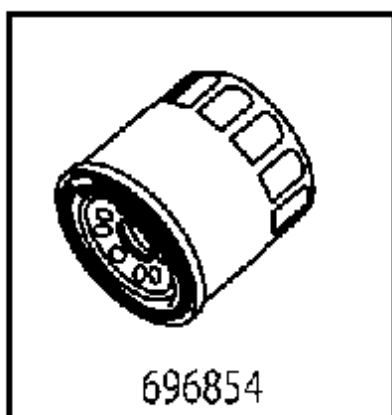
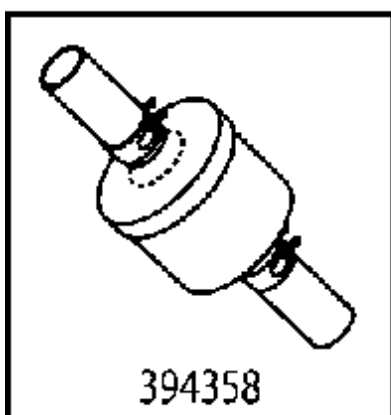
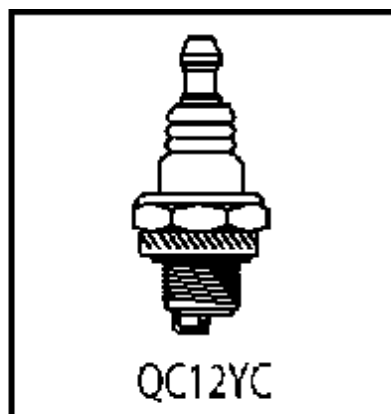
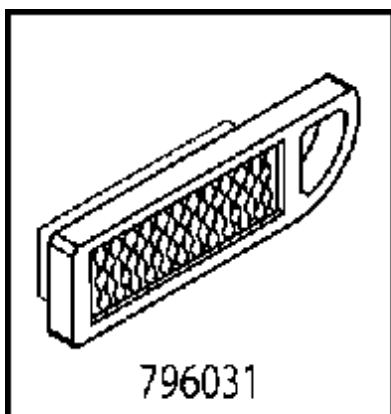




SPARE PARTS LIST

TRACTORS/RIDE MOWERS

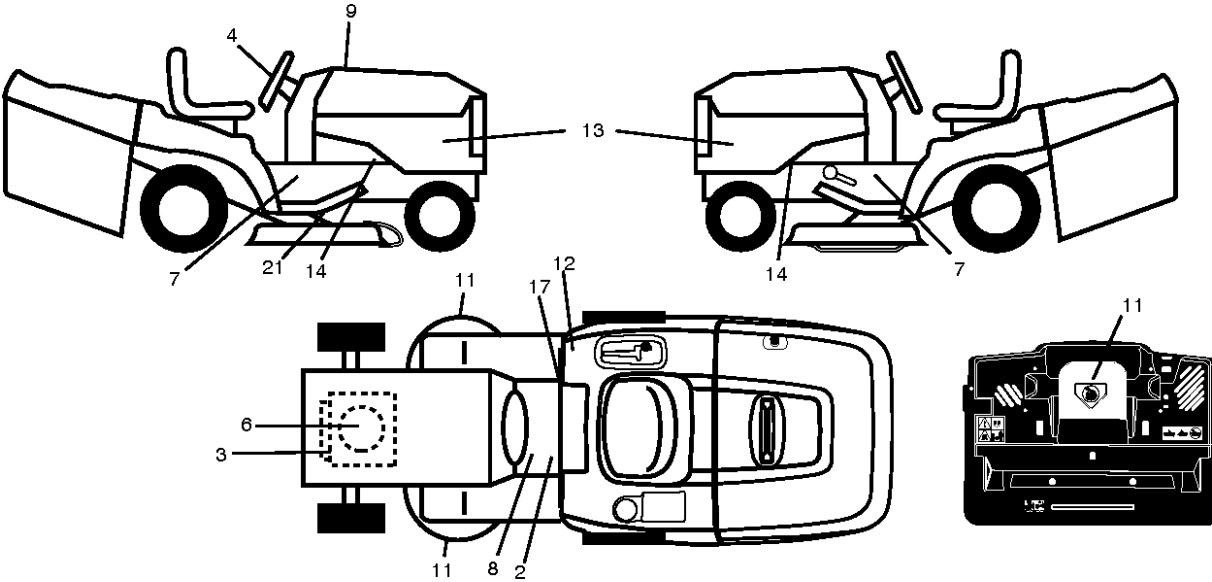
LT 2316 CM, 96051002001, 2011-07



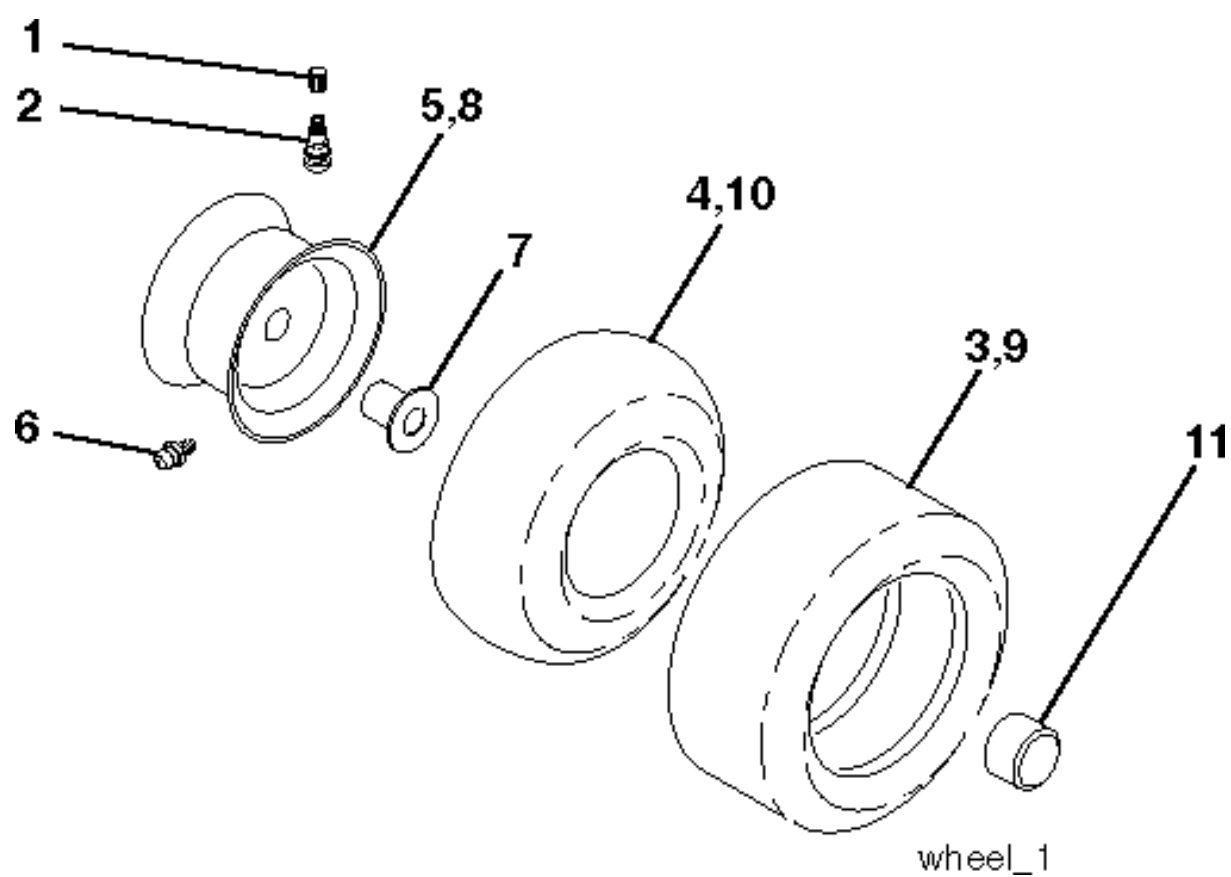
HÄUFIG VERWENDETE TEILE

LT 2316 CM, 96051002001, 2011-07

Referenz	Teile Nr	Beschreibung	Bemerkung:	ANZ KIT
796031	TBD	TBD		1
QC12YC	QC12YC	TBD		1
394358	394358	FILTER		1
696854	696854	LFILTER CTH170		1
532436384	532 43 63-84	RIEMEN		1
532439726	532 43 97-26	RIEMEN		1
532427984	532 42 79-84	RIDE ON BLADE		1
532427985	532 42 79-85	MESSER		1



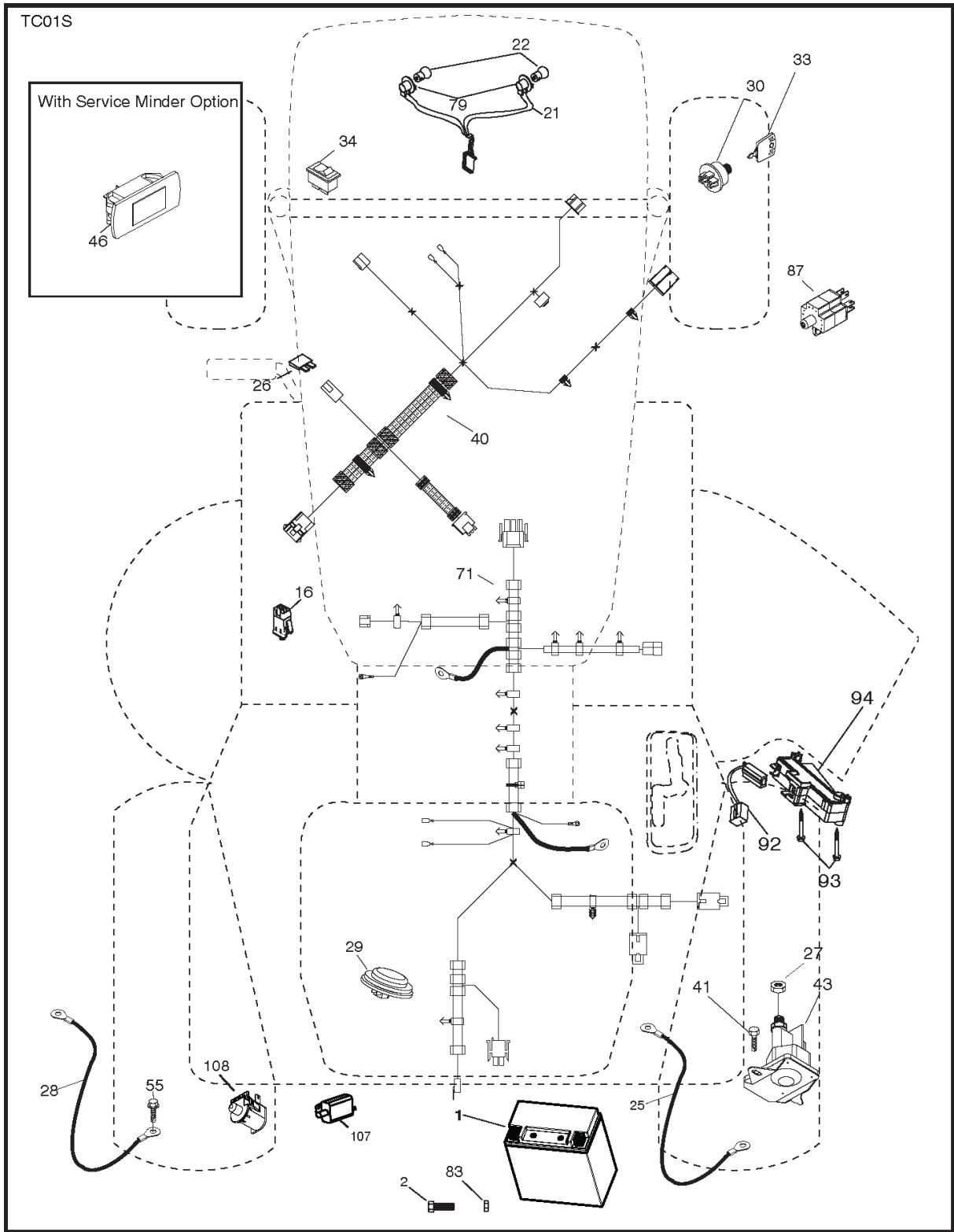
Referenz	Teile Nr	Beschreibung	Bemerkung:	ANZ KIT
2	532 44 55-03	Folie		1
3	532 43 74-76	Folie		1
4	532 43 74-45	Folie		1
6	532 19 68-41	Folie		1
7	532 40 11-46	Folie		1
8	532 15 97-37	Folie		1
9	532 43 98-32	Folie		1
11	532 18 21-66	Folie		1
12	532 18 04-32	Folie		1
13	532 44 10-67	Folie		1
14	532 15 97-36	Folie		1
17	532 14 08-37	Folie		1
21	532 44 11-89	Folie		1
--	532 44 27-44	Folie		1
--	532 16 25-98	Folie		1
--	532 42 59-76	KISSEN		1
--	532 42 59-28	KISSEN		1



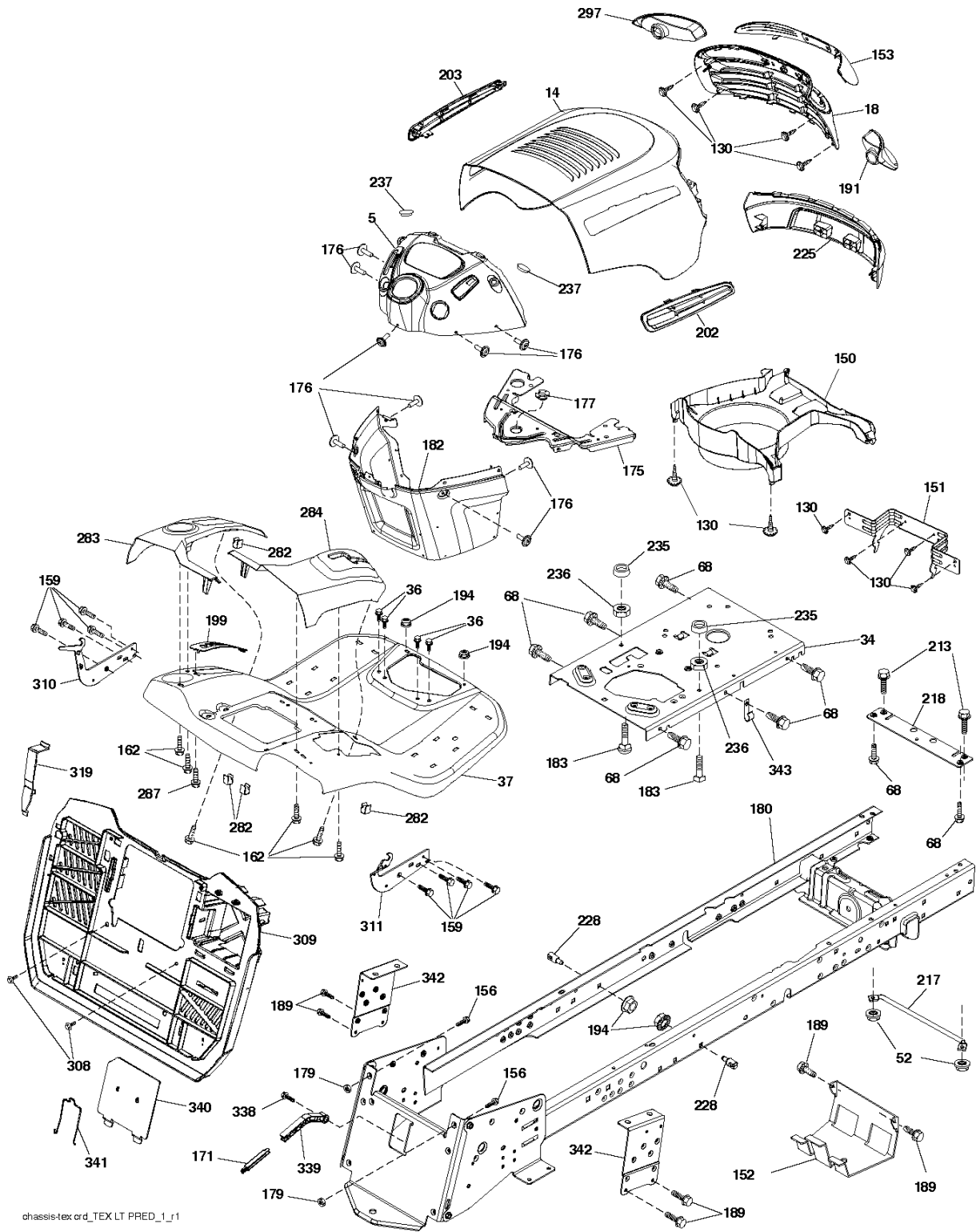
RÄDER & REIFEN

LT 2316 CM, 96051002001, 2011-07

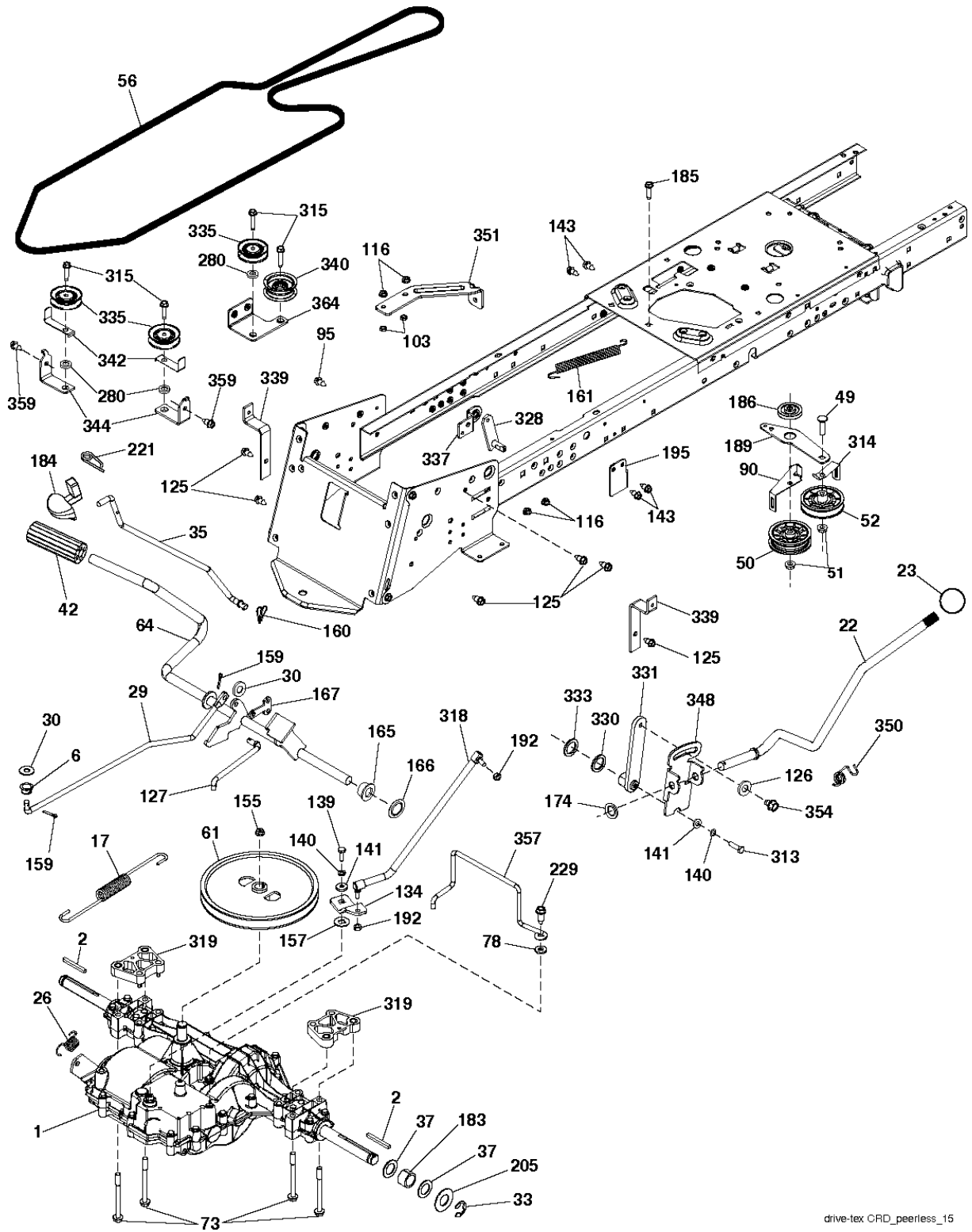
Referenz	Teile Nr	Beschreibung	Bemerkung:	ANZ KIT
1	532 05 91-92	CAP VALVE		1
2	532 06 51-39	NIPPEL		1
3	532 10 62-22	REIFEN	Front 15" x 6.0"-6"	1
4	532 05 99-04	SCHLAUCH	(Service Item Only)	1
5	532 13 83-36	FELGE	Front 6"	1
6	532 12 49-57	NIPPEL	(Front Wheel Only)	1
7	532 12 49-59	LAGER	(Front Wheel Only)	1
8	532 13 83-37	RINGRITZEL	Rear 8"	1
9	532 42 05-31	REIFEN	Rear 18" x 9.5"-8"	1
10	532 12 49-26	SCHLAUCH	(Service Item Only)	1
11	532 17 50-39	RADKAPPE		1
--	532 14 43-34	SEALING FOAM		1



Referenz	Teile Nr	Beschreibung	Bemerkung:	ANZ KIT
1	532 43 71-57	BATTERIE		1
2	532 44 09-23	SCHRAUBE		1
16	532 17 61-38	MIKROSCHALTER		1
21	532 40 02-52	TRAGEGURT		1
22	532 00 41-52	LAMPE		1
25	532 43 71-62	KABEL		1
26	532 17 51-58	SICHERUNG		1
27	873 51 04-00	MUTTER		1
28	532 43 71-63	KABEL		1
29	532 40 15-45	SCHALTER		1
30	532 19 33-50	ELEKTRONIKMODUL		1
33	532 41 19-35	TASTE		1
34	532 11 07-12	SCHALTER		1
40	532 42 10-02	TRAGEGURT		1
41	817 72 04-08	SCHRAUBE		1
43	532 19 25-07	ELEKTROMAGNET		1
55	817 06 05-12	SCHRAUBE		1
71	532 43 71-60	TRAGEGURT		1
79	532 17 52-42	HOLDER		1
83	532 43 67-74	MUTTER		1
87	532 42 10-60	SCHALTER		1
92	532 19 66-15	KABELSATZ		1
93	532 19 25-40	SCHRAUBE		1
94	532 19 18-34	MODULE.REVERSE.ROS		1
107	532 18 03-79	SWITCH FBI		1
108	532 42 10-62	SCHALTER		1



Referenz	Teile Nr	Beschreibung	Bemerkung:	ANZ KIT
5	532 40 95-97	SCHALTBRETT		1
14	532 44 12-87	HAUBE		1
18	532 42 65-11	GRILLE		1
34	532 19 61-25	PLATTE		1
36	817 06 05-12	SCHRAUBE		1
37	532 44 22-31	RADABDECKUNG		1
52	873 68 05-00	MUTTER		1
68	817 49 05-08	SCHRAUBE		1
130	532 41 63-58	SCHRAUBE		1
150	532 40 02-67	LUFTLEITBLECH		1
151	532 18 75-68	HALTER		1
152	532 19 95-35	SCHIRM		1
153	532 44 42-64	LINSE		1
156	872 14 06-14	BOLZEN		1
159	817 00 06-12	SCHRAUBE		1
162	532 14 24-32	SCHRAUBE		1
171	532 44 12-89	BAGGER		1
175	532 19 94-72	PLATTE		1
176	532 40 07-76	SCHRAUBE		1
177	532 19 52-28	BUSHING		1
179	532 16 89-37	SCHEIBE		1
180	532 43 54-72	RAHMEN		1
182	532 40 71-76	SCHALTBRETT		1
183	874 52 05-20	BOLZEN		1
189	817 00 05-12	SCHRAUBE		1
191	532 41 65-02	EINSATZ		1
194	873 90 05-00	MUTTER		1
199	532 41 87-39	PLATTE		1
202	532 42 43-22	LUFTLEITBLECH		1
203	532 42 43-23	LUFTLEITBLECH		1
213	874 76 05-12	BOLZEN		1
217	532 40 91-67	STANGE		1
218	532 19 63-95	PLATTE		1
225	532 44 14-87	BUPMER		1
228	532 19 51-61	GEWINDESTIFT		1
235	532 40 61-29	ABSTANDSSCHEIBE		1
236	873 93 05-00	MUTTER		1
237	532 40 37-04	STOPFEN		1
282	532 41 41-10	KLAMMER		1
283	532 44 03-61	BEFESTIGUNG		1
284	532 44 05-28	BEFESTIGUNG		1
287	817 60 04-06	SCHRAUBE		1
297	532 40 18-27	LINSE		1
308	532 17 18-77	BOLZEN		1
309	532 43 66-26	BACK PLATE		1
310	532 44 66-36	HALTER		1
311	532 44 66-37	HALTER		1
319	532 17 46-62	HALTER		1
338	532 43 66-40	BOLZEN		1
339	532 43 66-41	HEBEL		1
340	532 44 09-31	TÜR		1
341	532 43 66-38	SPERRHAKEN		1
342	532 43 59-38	STÜTZE		1
343	532 44 07-49	KLAMMER		1



Referenz	Teile Nr	Beschreibung	Bemerkung:	ANZ KIT
1	000 00 00-00	W/O DESCRIPTION	Transaxle Tufftorq PMST-206-578 (436815)	1
2	532 12 35-83	TASTE		1
6	532 12 42-08	DORN		1
17	532 44 08-67	FEDER		1
22	532 44 32-46	STANGE		1
23	532 12 12-74	KNOPF		1
26	532 14 66-82	FEDER		1
29	532 43 70-16	STANGE		1
30	819 13 16-16	SCHEIBE		1
33	812 00 00-01	SPRENGRING		1
35	532 40 10-31	STANGE		1
37	532 12 17-49	SCHEIBE		1
42	532 12 48-72	PEDAL RUBBER		1
49	872 11 06-14	BOLZEN		1
50	532 43 82-85	IDLER		1
51	873 90 06-00	MUTTER		1
52	532 19 43-26	RIEMENSCHLEIBE		1
56	532 43 63-84	RIEMEN		1
61	532 16 59-99	RIEMENSCHLEIBE		1
64	532 19 62-00	WELLE		1
73	874 49 05-56	BOLZEN		1
78	819 11 12-12	SCHEIBE		1
90	532 44 36-05	BEFESTIGUNG		1
95	817 00 06-12	SCHRAUBE		1
103	873 35 05-00	MUTTER		1
116	873 90 05-00	MUTTER		1
125	817 00 05-12	SCHRAUBE		1
126	532 16 60-02	SCHEIBE		1
127	532 19 43-23	GELENK		1
134	532 14 50-90	HEBEL		1
139	874 55 04-12	BOLZEN		1
140	810 04 04-00	SCHEIBE		1
141	819 09 12-10	SCHEIBE		1
143	817 49 05-08	SCHRAUBE		1
155	812 00 00-28	KLAMMER		1
157	532 10 57-01	SCHEIBE		1
159	876 02 04-12	SPANNHÜLSE		1
160	532 16 94-84	BOLZEN		1
161	532 10 57-09	FEDER		1
165	532 19 62-12	BUSHING		1
166	532 42 91-64	MUTTER		1
167	532 40 52-57	SPERRHAKEN		1
174	532 19 72-89	MUTTER		1
183	532 13 70-57	ABSTANDSSCHLEIBE		1
184	532 44 14-07	BREMSE		1
185	872 11 06-22	BOLZEN		1
186	532 19 43-21	ABSTANDSSCHLEIBE		1
189	532 43 36-11	BELLCRANK		1
192	532 15 03-60	MUTTER		1
195	532 43 58-65	HALTER		1
205	532 12 17-48	SCHEIBE		1
221	532 40 31-87	RETAINER SPRING		1
229	817 06 05-16	SCHRAUBE		1
280	819 11 10-12	SCHEIBE		1
313	874 78 04-16	BOLZEN		1
314	532 12 32-05	RIEMENFÜHRUNG		1
315	817 58 05-20	BOLZEN		1
318	532 43 70-22	STUFENRAD A		1
319	532 43 67-94	ABSTANDSSCHLEIBE		1
328	532 43 79-58	WELLE		1
330	532 16 95-93	SCHEIBE		1
331	532 44 36-06	NABE		1
333	532 17 08-68	SCHEIBE		1

ANTRIEB

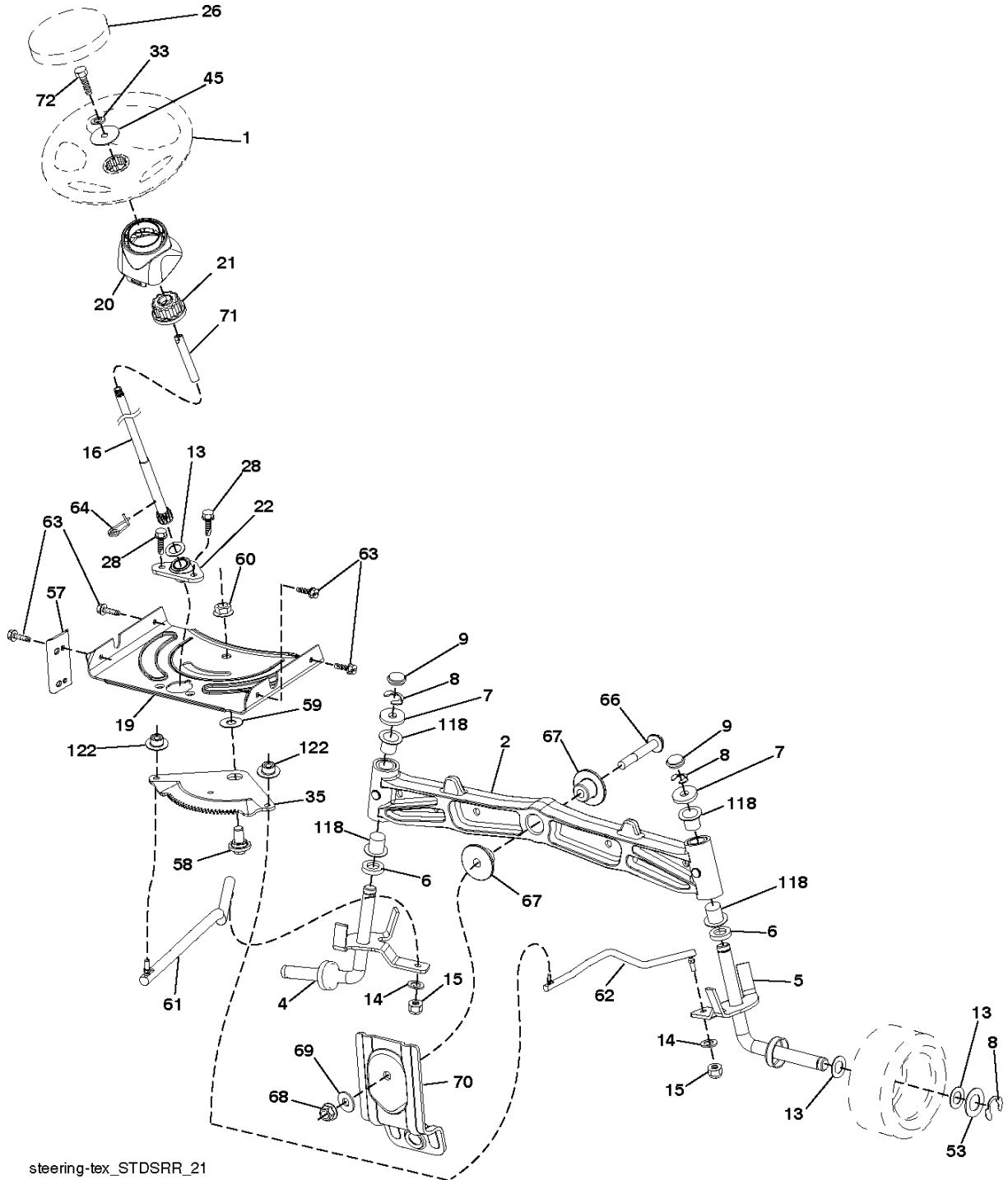
LT 2316 CM, 96051002001, 2011-07

Referenz	Teile Nr	Beschreibung	Bemerkung:	ANZ KIT
335	532 19 95-34	RIEMENSCHLEIBE		1
337	532 43 59-37	HALTER		1
339	532 43 68-67	SPANNBAND		1
340	532 43 68-12	IDLER		1
342	532 18 26-82	RIEMENFÜHRUNG		1
344	532 43 56-45	HALTER		1
348	532 44 36-07	ARM		1
350	532 44 50-20	TORSIONSFEDER		1
351	532 43 69-98	HALTER		1
354	817 49 05-10	SCHRAUBE		1
357	532 44 13-38	BEFESTIGUNG		1
359	817 49 06-10	SCHRAUBE		1
364	532 44 30-32	HALTER		1

MOTOR

LT 2316 CM, 96051002001, 2011-07

Referenz	Teile Nr	Beschreibung	Bemerkung:	ANZ KIT
1	000 00 00-00	W/O DESCRIPTION	Engine Briggs Model 31E677-2438-B1 (438585)	1
2	532 18 86-55	SCHALLDÄMPFER		1
9	532 19 43-20	RIEMENFÜHRUNG		1
12	532 40 54-71	RIEMENSCHLEIBE		1
15	532 40 75-45	KRAFTSTOFFTANK		1
18	532 43 02-20	RADKAPPE		1
20	532 18 38-97	BEDIENELEMENT		1
21	532 41 63-58	SCHRAUBE		1
22	532 19 49-81	BEDIENELEMENT		1
28	532 13 70-40	SCHLAUCH		1
29	532 13 71-80	SPARK ARRESTER KIT		1
37	532 12 34-87	SCHLAUCHSCHELLE		1
42	810 04 07-00	SCHEIBE		1
45	873 51 04-00	MUTTER		1
69	532 16 52-91	DICHTUNG		1
79	532 19 23-34	SCHRAUBE		1
84	817 06 06-20	SCHRAUBE		1
85	532 17 39-37	BOLZEN		1
87	532 17 18-77	BOLZEN		1
90	817 00 06-16	SCHRAUBE		1
94	581 88 09-01	ROHR		1
96	819 09 14-16	SCHEIBE		1
97	817 67 04-12	SCHRAUBE		1
102	817 06 05-16	SCHRAUBE		1
108	532 42 30-41	DECKEL		1
122	532 42 19-22	VERLÄNGERUNGSRÖHR		1

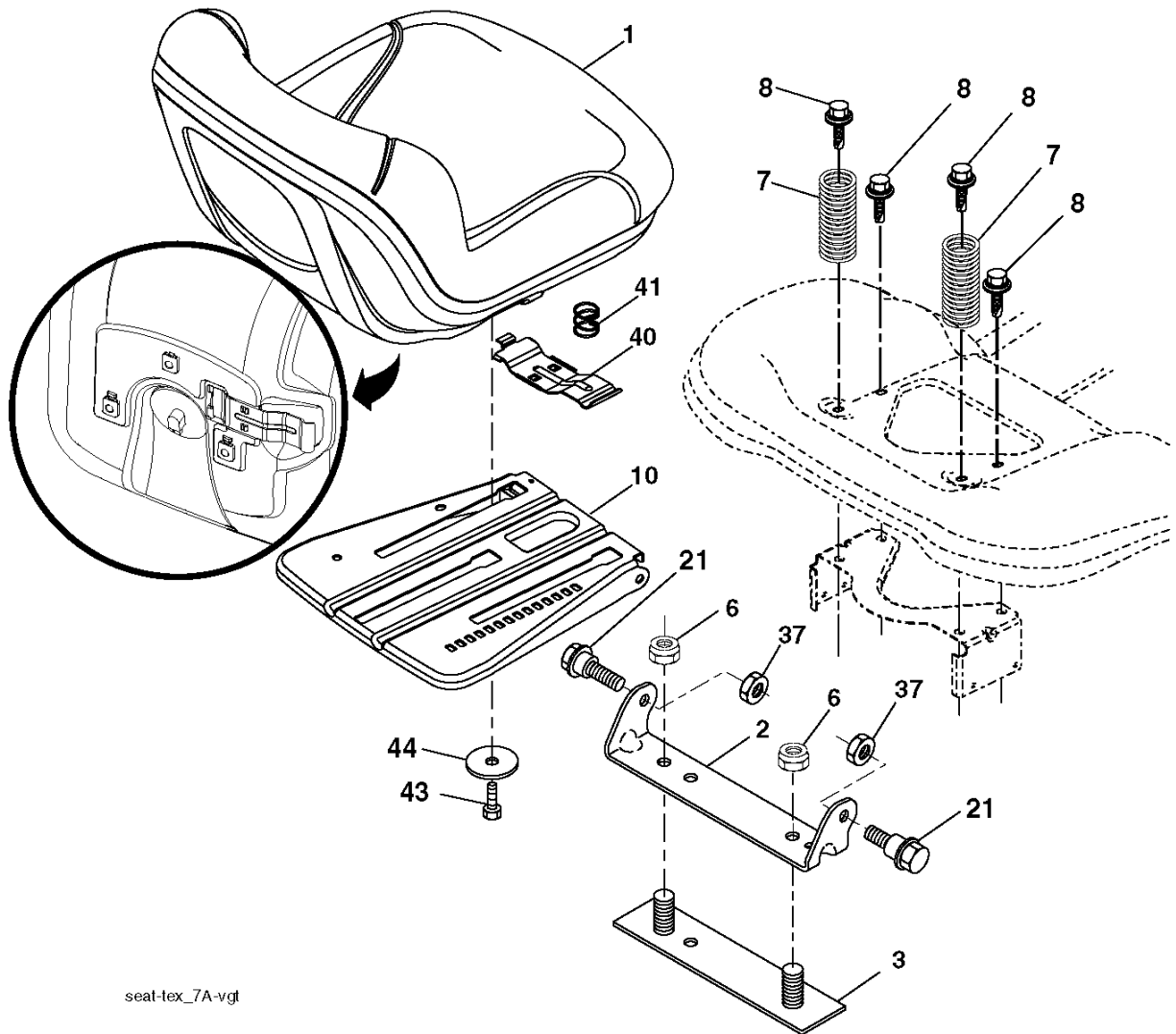


steering-tex_STDSRR_21

LENKUNG

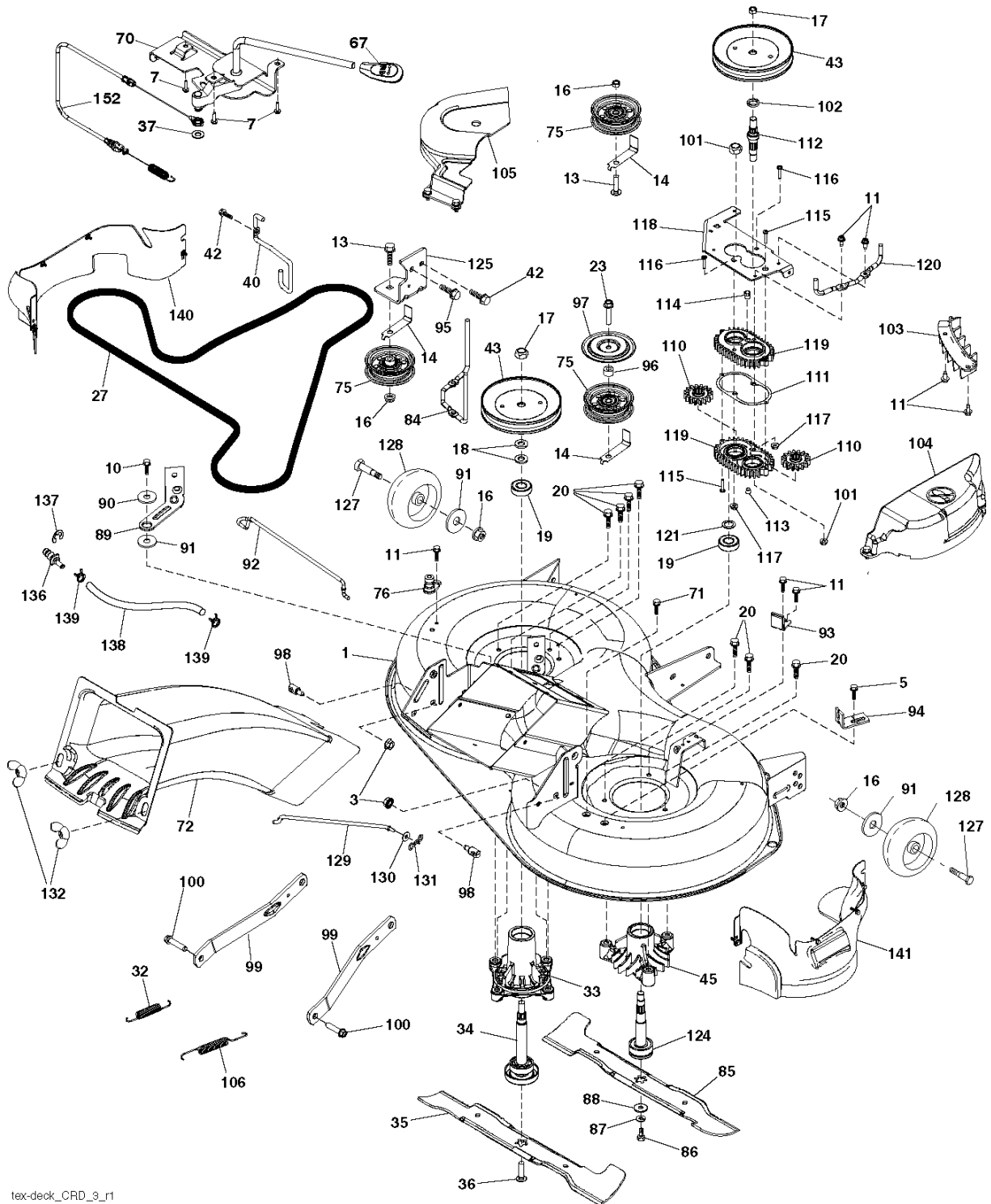
LT 2316 CM, 96051002001, 2011-07

Referenz	Teile Nr	Beschreibung	Bemerkung:	ANZ KIT
1	532 42 41-46	LENKRAD		1
2	532 41 35-91	STÜTZE		1
4	532 40 30-87	SPINDEL		1
5	532 40 30-88	SPINDEL		1
6	532 12 49-31	SCHEIBE		1
7	532 12 17-48	SCHEIBE		1
8	812 00 00-29	SPRENGRING		1
9	532 12 12-32	RADKAPPE		1
13	532 12 17-49	SCHEIBE		1
14	810 04 06-00	SCHEIBE		1
15	873 54 06-00	MUTTER		1
16	532 42 93-73	WELLE		1
19	532 19 47-29	PLATTE		1
20	532 40 97-63	LENKSÄULE		1
21	532 18 67-37	ADAPTER		1
22	532 42 05-37	STÜTZE		1
26	532 42 41-47	RADKAPPE		1
28	817 00 06-12	SCHRAUBE		1
33	810 04 05-00	SCHEIBE		1
35	532 19 47-32	PLATTE		1
45	819 11 38-12	SCHEIBE		1
53	532 18 89-67	SCHEIBE		1
57	532 40 74-65	HALTER		1
58	532 19 47-47	BOLZEN		1
59	532 19 47-48	SCHEIBE		1
60	873 97 10-00	MUTTER		1
61	532 19 47-40	GELENK		1
62	532 19 47-41	GELENK		1
63	817 00 05-12	SCHRAUBE		1
64	532 19 98-49	FEDERHALTER		1
66	871 02 07-48	BOLZEN		1
67	532 19 47-37	BUSHING		1
68	873 90 07-00	MUTTER		1
69	532 19 91-62	SCHEIBE		1
70	532 19 61-97	HALTER		1
71	532 19 07-52	WELLE		1
72	532 42 89-82	BOLZEN		1
118	532 40 60-13	LAGER		1
122	532 44 49-62	HUT		1



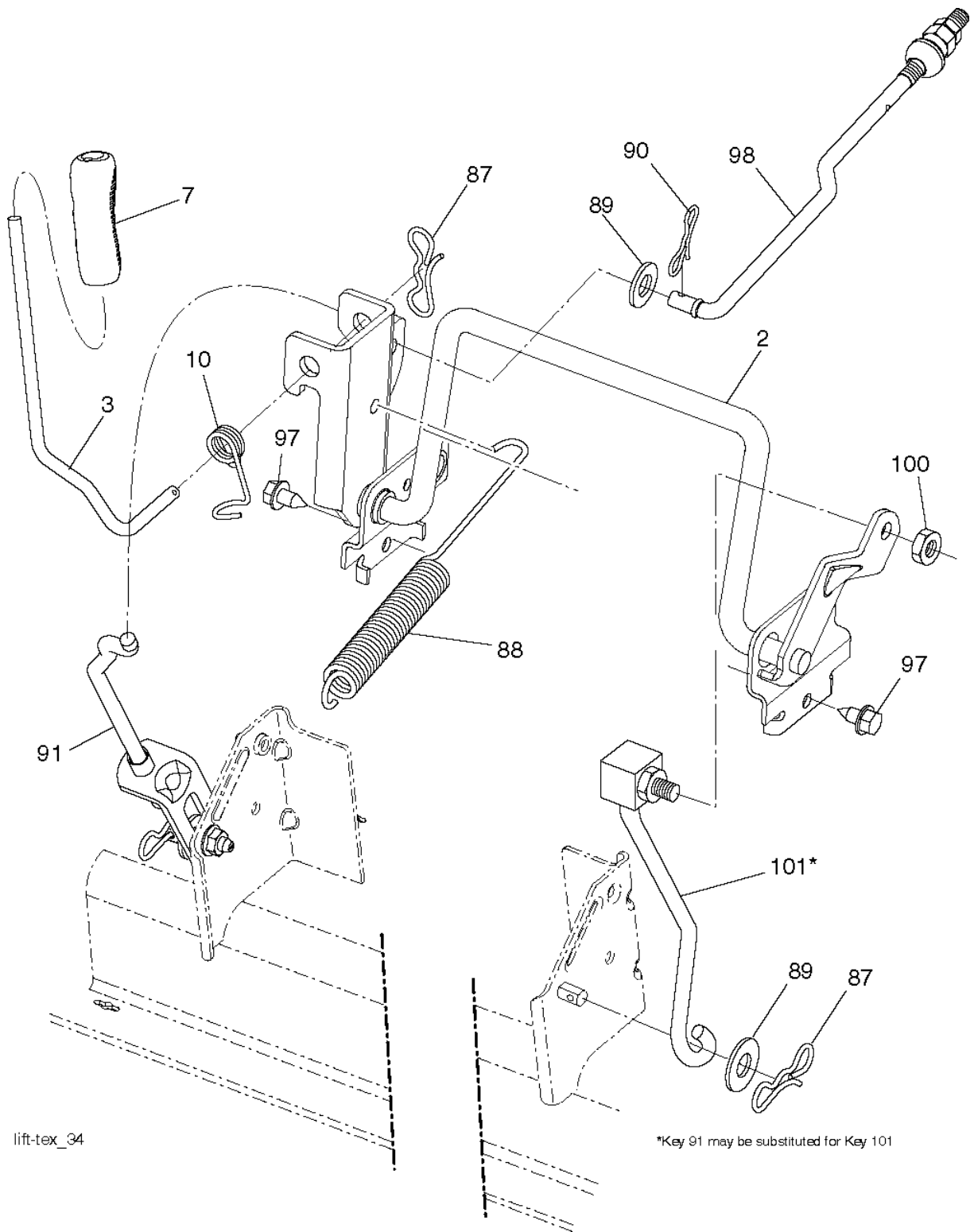
seat-tex_7A-vgt

Referenz	Teile Nr	Beschreibung	Bemerkung:	ANZ KIT
1	532 41 14-05	SITZ		1
2	532 18 01-66	HALTER		1
3	532 14 06-75	SPANNBAND		1
6	873 80 06-00	MUTTER		1
7	532 12 41-81	FEDER		1
8	532 17 18-77	BOLZEN		1
10	532 19 69-77	PLATTE		1
21	532 17 18-52	BOLZEN		1
37	873 80 05-00	LOCK NUT		1
40	532 19 76-61	EINSTELLHEBEL		1
41	532 19 82-00	FEDER		1
43	874 76 06-12	BOLZEN		1
44	819 13 38-12	SCHEIBE		1

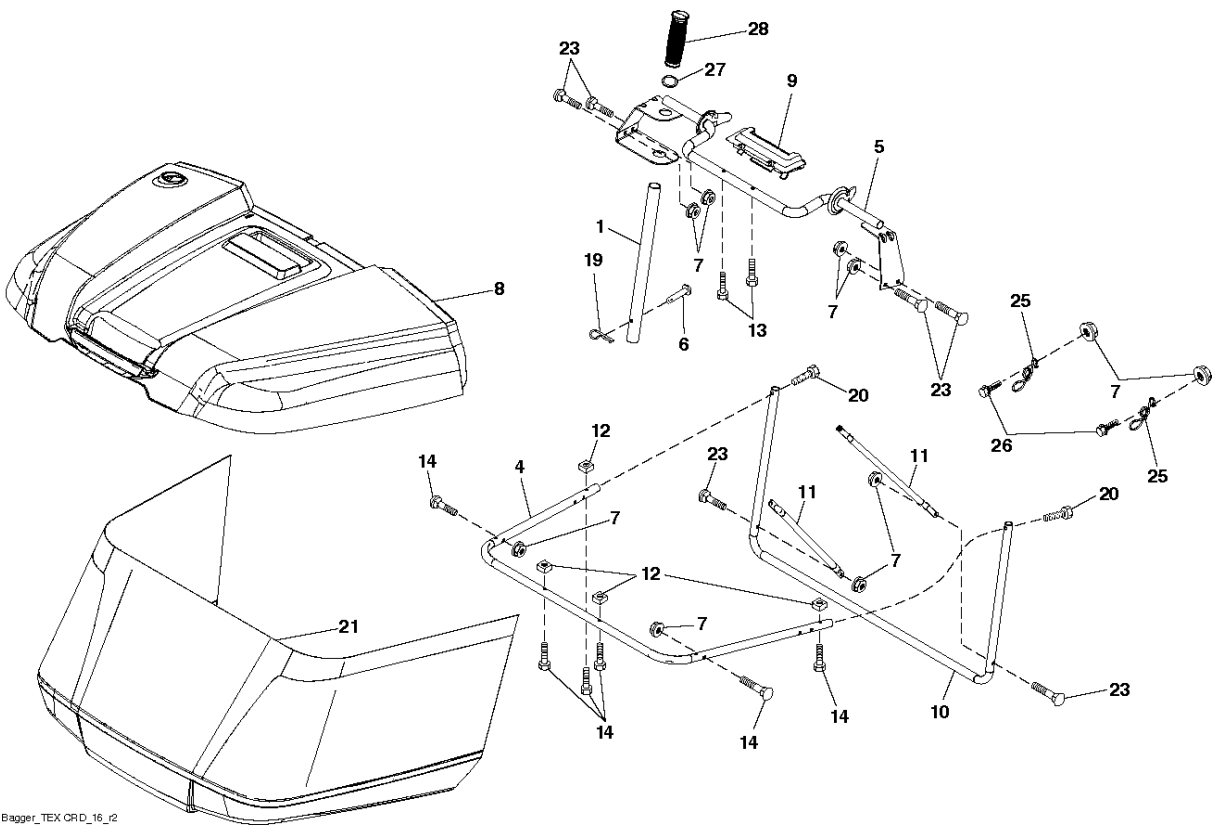


Referenz	Teile Nr	Beschreibung	Bemerkung:	ANZ KIT
1	532 43 69-70	DECK		1
3	873 90 05-00	MUTTER		1
5	817 00 05-10	BOLZEN		1
7	532 41 63-58	SCHRAUBE		1
10	817 00 06-16	SCHRAUBE		1
11	532 13 77-29	SCHRAUBE		1
13	872 11 06-12	BOLZEN		1
14	532 15 60-85	RIEMENFÜHRUNG		1
16	873 90 06-00	MUTTER		1
17	532 40 02-34	MUTTER		1
18	532 18 76-90	SCHEIBE		1
19	532 11 04-85	LAGER		1
20	532 17 39-84	SCHRAUBE		1
23	817 49 06-28	SCHRAUBE		1
27	532 43 97-26	RIEMEN		1
32	532 40 18-72	FEDER		1
33	532 18 72-81	LAGERGEHÄUSE		1
34	532 19 28-72	KURBELWELLE		1
35	532 42 79-84	RIDE ON BLADE		1
36	532 19 30-03	SCHRAUBE		1
37	819 13 13-16	SCHEIBE		1
40	532 19 72-58	RIEMENFÜHRUNG		1
42	817 00 05-12	SCHRAUBE		1
43	532 19 74-73	RIEMENSCHLEIBE		1
45	532 13 71-52	LAGERGEHÄUSE		1
67	532 40 30-12	EINSTELLHEBEL		1
70	532 40 12-46	KUPPLUNG		1
71	817 67 06-08	SCHRAUBE		1
72	532 43 66-58	AUSWURFROHR		1
75	532 13 14-94	RIEMENSCHLEIBE		1
76	532 41 55-98	SCHLAUCHANSCHLUSS		1
84	532 43 25-20	BEFESTIGUNG		1
85	532 42 79-85	MESSER		1
86	532 18 17-13	BOLZEN		1
87	810 03 06-00	SCHEIBE		1
88	532 14 02-96	SCHEIBE		1
89	532 43 81-24	ARM		1
90	532 19 90-92	ABSTANDSSCHLEIBE		1
91	819 13 20-12	SCHEIBE		1
92	532 43 69-93	STANGE		1
93	532 43 81-25	ARM		1
94	532 19 72-50	HALTER		1
95	817 00 06-12	SCHRAUBE		1
96	532 40 02-71	ABSTANDSSCHLEIBE		1
97	532 18 20-61	PROTECTOR		1
98	532 19 51-61	GEWINDESTIFT		1
99	532 19 51-86	ARM		1
100	532 19 65-39	BOLZEN		1
101	873 68 09-00	MUTTER		1
102	532 40 25-11	ABSTANDSSCHLEIBE		1
103	532 43 69-92	SCHUTZ		1
104	532 44 14-79	DECKEL		1
105	532 44 14-78	DECKEL		1
106	532 19 32-16	RESSORT RETOUR FREIN DE LAME		1
110	532 41 53-56	STUFENRAD A		1
111	532 43 69-79	DICHTUNG		1
112	532 43 69-88	WELLE		1
113	532 43 85-33	STOPFEN		1
114	532 43 85-34	VENTIL		1
115	818 03 10-16	SCHRAUBE		1
116	872 11 04-14	BOLZEN		1
117	873 90 04-00	MUTTER		1
118	532 43 69-89	ARM		1
119	532 43 81-66	GEARCASE		1

Referenz	Teile Nr	Beschreibung	Bemerkung:	ANZ KIT
120	532 43 69-91	HALTER		1
121	532 43 69-85	SCHEIBE		1
124	532 43 69-86	WELLE		1
125	532 43 69-94	HALTER		1
127	532 19 34-06	BOLZEN		1
128	532 17 48-73	LAUFRAD		1
129	532 40 48-51	STANGE		1
130	819 13 13-12	SCHEIBE		1
131	532 19 42-08	BOLZEN		1
132	532 17 88-99	KNOPF		1
136	532 43 96-39	STOPFEN		1
137	812 00 00-29	SPRENGRING		1
138	532 44 07-43	SCHLAUCH		1
139	532 44 07-42	KLEMME		1
140	532 43 94-73	SCHUTZ		1
141	532 43 94-76	SCHUTZ		1
152	532 44 04-88	KABEL		1
--	532 19 28-70	SPINDEL		1
--	532 44 11-31	SCHNEIDWERK		1



Referenz	Teile Nr	Beschreibung	Bemerkung:	ANZ KIT
2	532 43 69-96	WELLE		1
3	532 19 52-31	HEBEL		1
7	532 41 15-55	GRIFF		1
10	532 19 63-14	FEDER		1
87	532 19 42-09	FEDER		1
88	532 43 69-95	FEDER		1
89	819 19 19-12	SCHEIBE		1
90	532 19 42-08	BOLZEN		1
91	532 19 51-81	GELENK		1
97	817 49 06-08	SCHRAUBE		1
98	532 19 52-70	GELENK		1
100	873 93 06-00	MÜTTER		1
101	532 40 70-03	GELENK		1



Referenz	Teile Nr	Beschreibung	Bemerkung:	ANZ KIT
1	532 42 86-10	ROHR		1
4	532 43 96-12	ROHR		1
5	532 41 76-32	RAHMEN		1
6	532 12 68-75	NIETE		1
7	873 90 04-00	MUTTER		1
8	532 42 59-54	DECKEL		1
9	532 41 76-29	EINSATZ		1
10	532 43 67-70	RAHMEN		1
11	532 43 67-71	BRACE		1
12	532 42 17-93	NUT SQUARE		1
13	532 42 17-80	SCHRAUBE		1
14	532 42 18-00	BOLZEN		1
19	532 19 42-08	BOLZEN		1
20	585 36 88-01	BOLZEN		1
21	532 44 83-07	TASCHE		1
23	872 04 04-10	BOLZEN		1
25	532 42 16-14	FEDER		1
26	817 49 04-12	SCHRAUBE		1
27	532 42 12-62	DICHTSCHEIBE		1
28	532 16 57-87	EINSTELLHEBEL		1