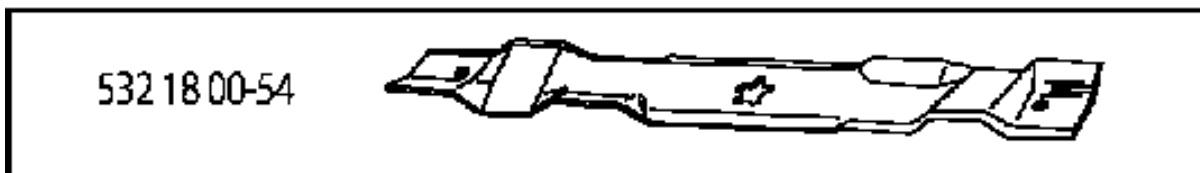
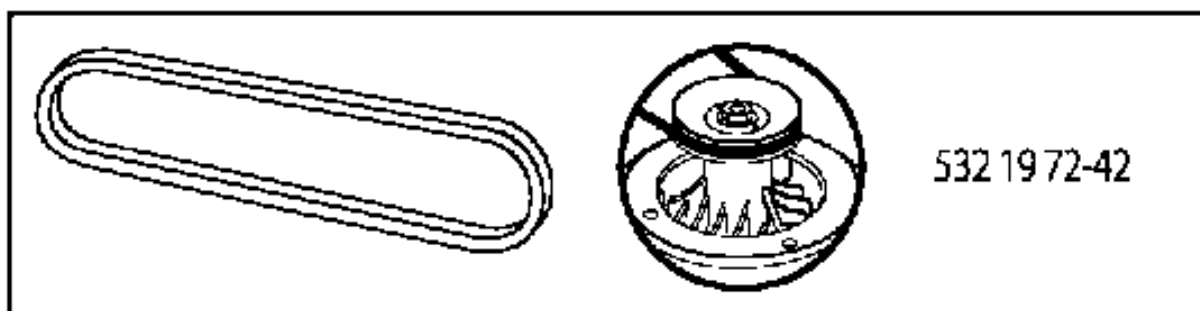
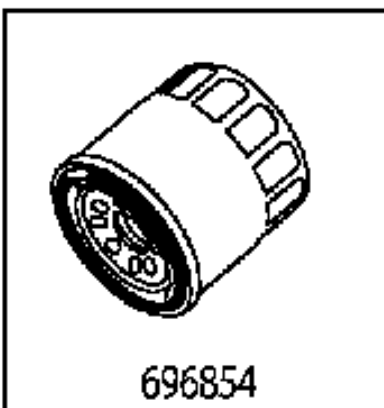
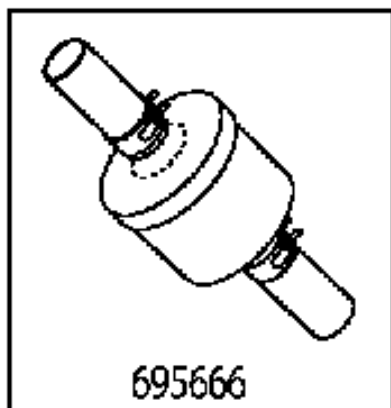
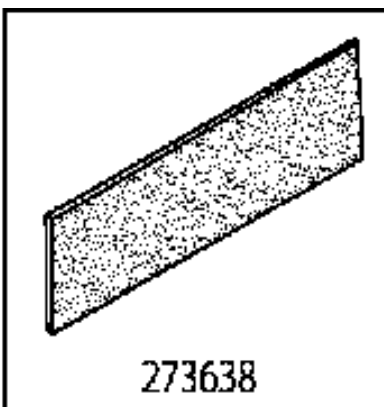
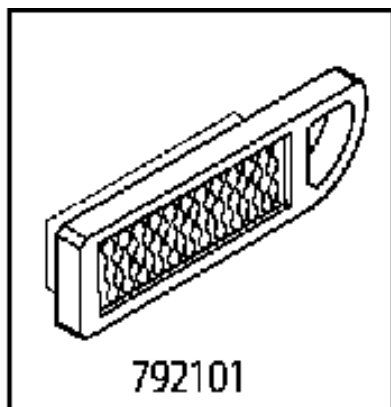




# SPARE PARTS LIST

TRACTORS/RIDE MOWERS

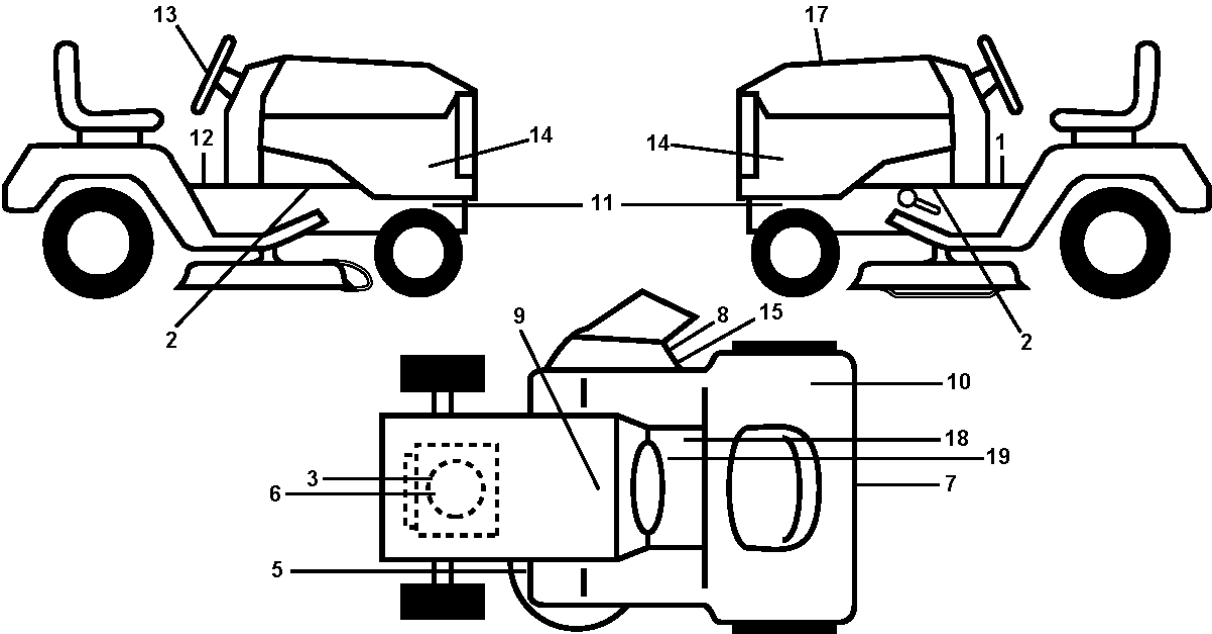
LT 2223 A2, 96041011100, 2009-02



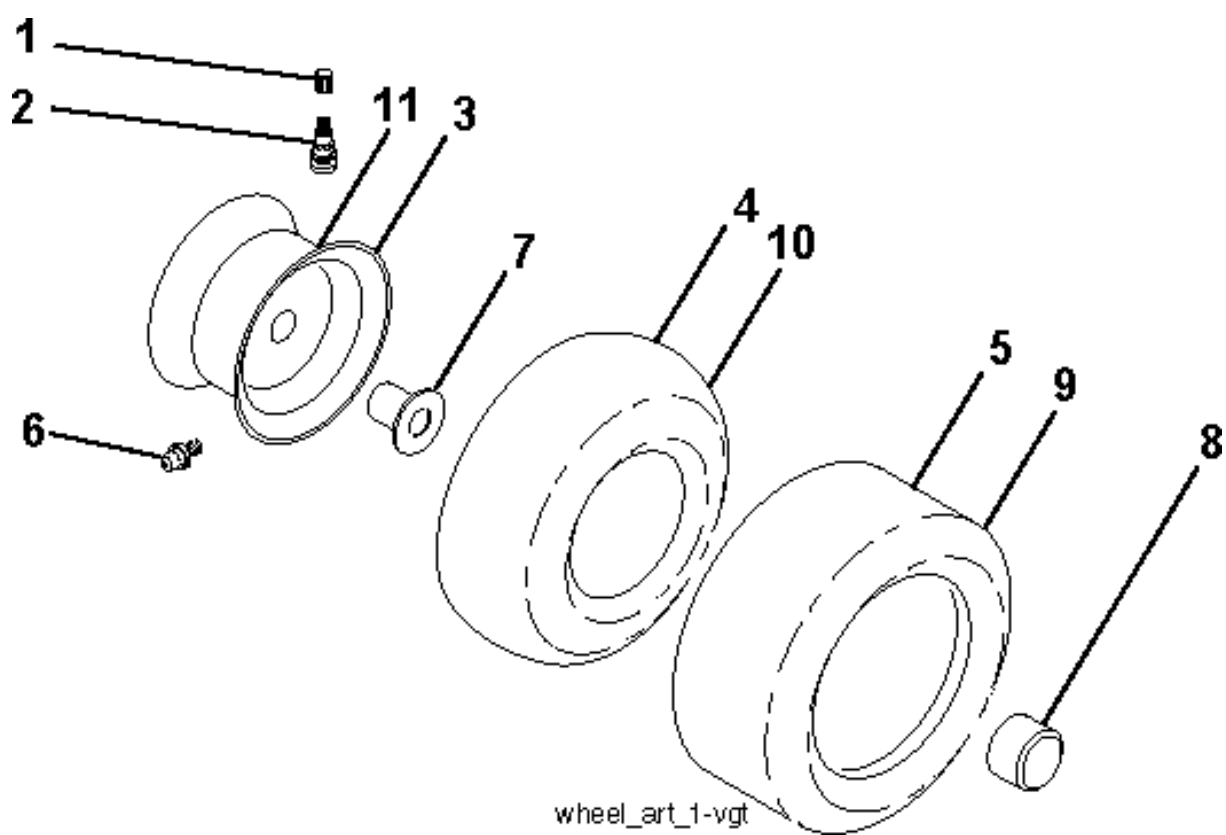
## HÄUFIG VERWENDETE TEILE

LT 2223 A2, 96041011100, 2009-02

Teile Nr	Beschreibung	Bemerkung:	ANZ KIT
273638	VORFILTER		1
532 13 09-69	RIEMEN		1
532 18 00-54	MESSER		1
532 19 72-42	RIEMEN		1
695666	BENZINFILTER		1
696854	LFILTER CTH170		1



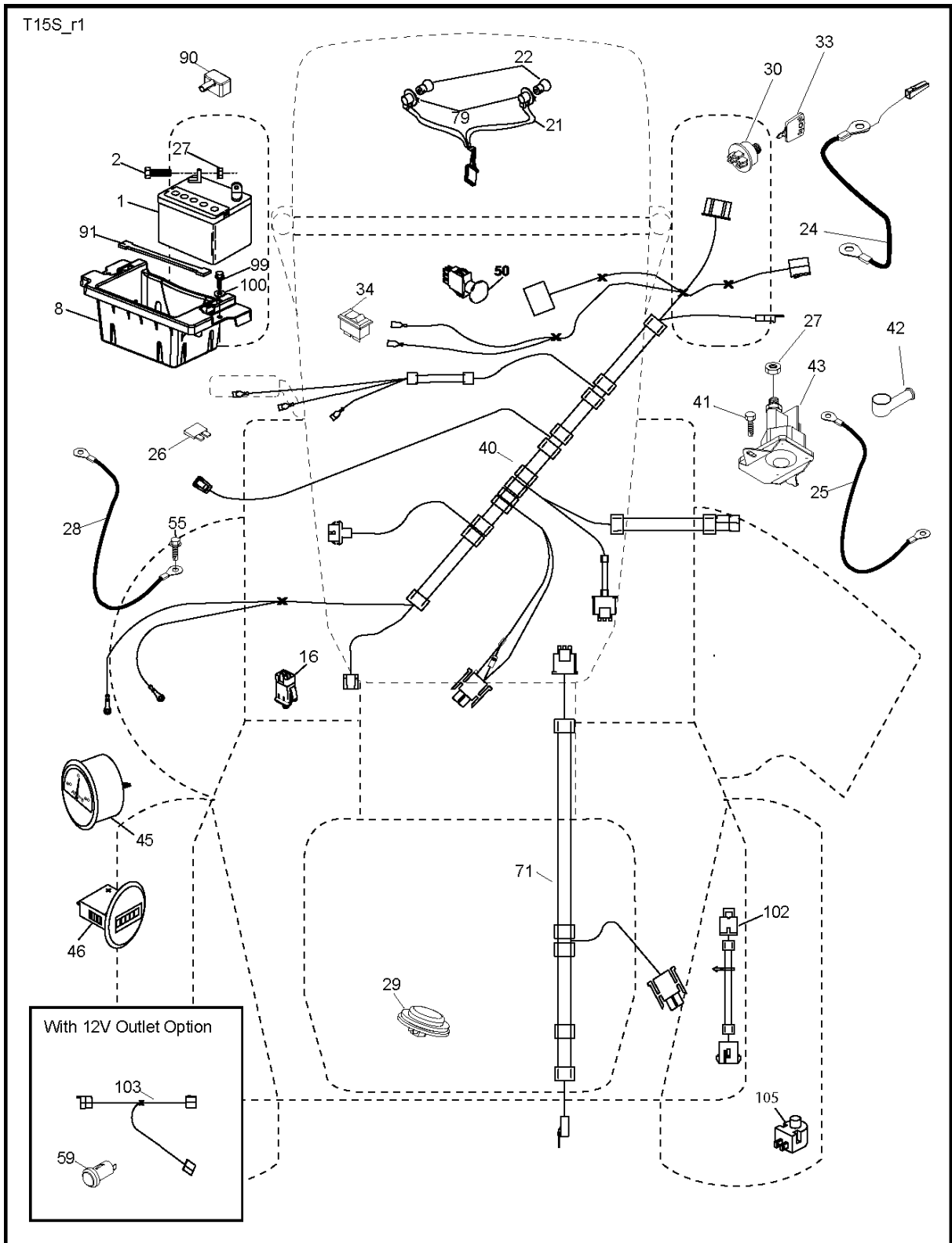
Referenz	Teile Nr	Beschreibung	Bemerkung:	ANZ KIT
1	532 40 03-89	AUFKLEBER		1
2	532 40 11-46	Folie		1
3	532 19 68-41	Folie		1
5	532 19 87-85	AUFKLEBER		1
6	532 40 91-53	Folie		1
7	532 18 39-30	Folie		1
8	532 18 21-66	Folie		1
9	532 14 50-05	Folie		1
10	532 18 04-33	Folie		1
11	532 15 97-36	Folie		1
12	532 15 97-37	Folie		1
13	532 42 26-85	Folie		1
14	532 42 44-72	Folie		1
15	532 19 63-57	DECALC."DANGER DEFLECTEUR"		1
17	532 41 17-83	Folie		1
18	532 17 83-02	Folie		1
19	532 14 08-37	Folie		1
--	532 16 69-60	Folie		1
--	532 16 25-98	Folie		1
--	532 41 19-03	KISSEN		1
--	532 41 22-79	KISSEN		1
--	532 40 86-37	OPERATOR'S MANUAL		1



## RÄDER &amp; REIFEN

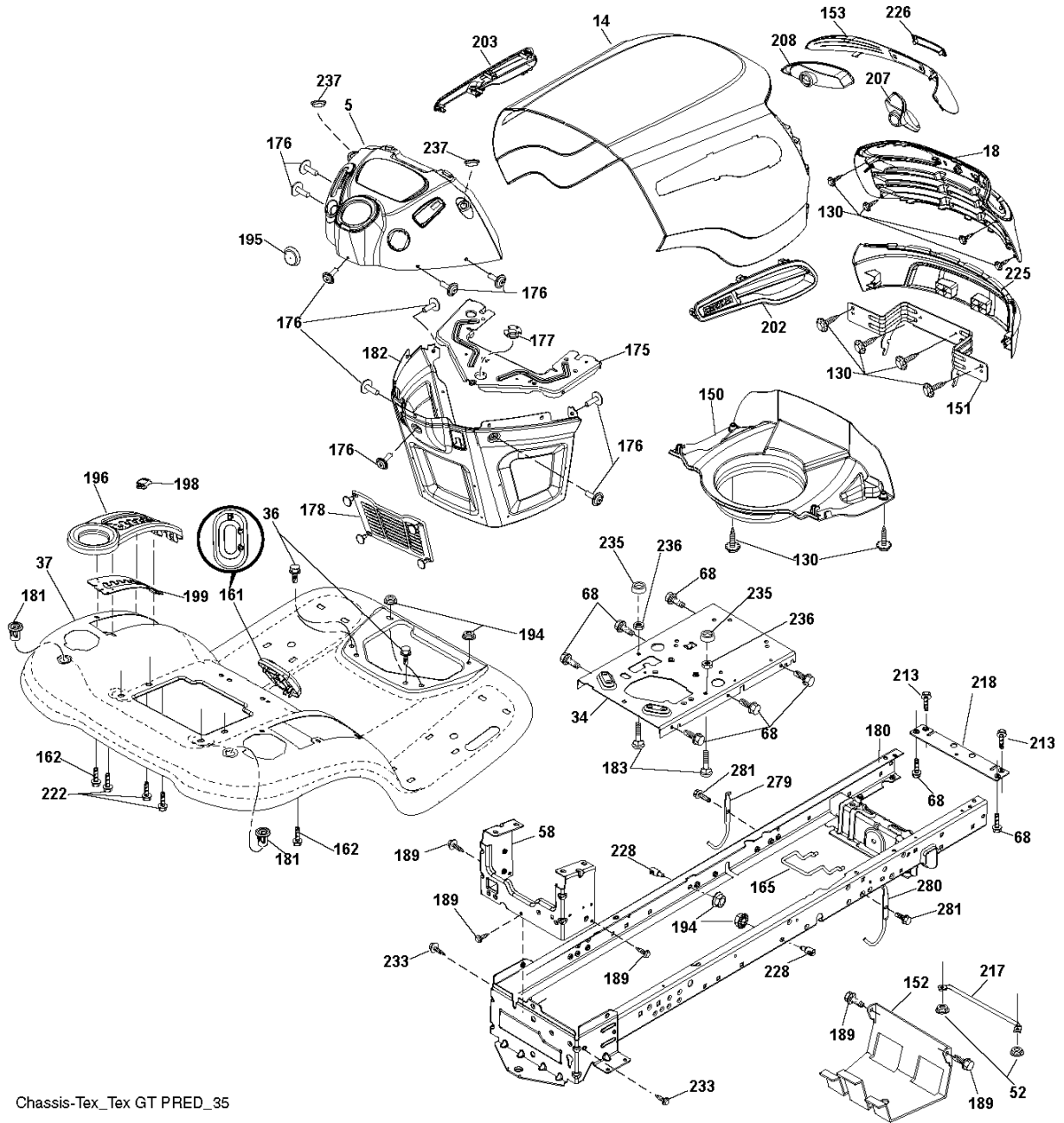
LT 2223 A2, 96041011100, 2009-02

Referenz	Teile Nr	Beschreibung	Bemerkung:	ANZ KIT
1	532 05 91-92	CAP VALVE		1
2	532 06 51-39	NIPPEL		1
3	532 14 45-09	RINGRITZEL		1
4	532 00 81-34	SCHLAUCH		1
5	532 10 62-30	REIFEN		1
6	532 12 49-57	NIPPEL		1
7	532 12 49-59	LAGER		1
8	532 17 50-39	RADKAPPE		1
9	532 18 47-08	LAUFRAD		1
10	532 00 71-54	SCHLAUCH		1
11	532 40 17-82	RIM-REAR		1
--	532 14 43-34	SEALING FOAM		1





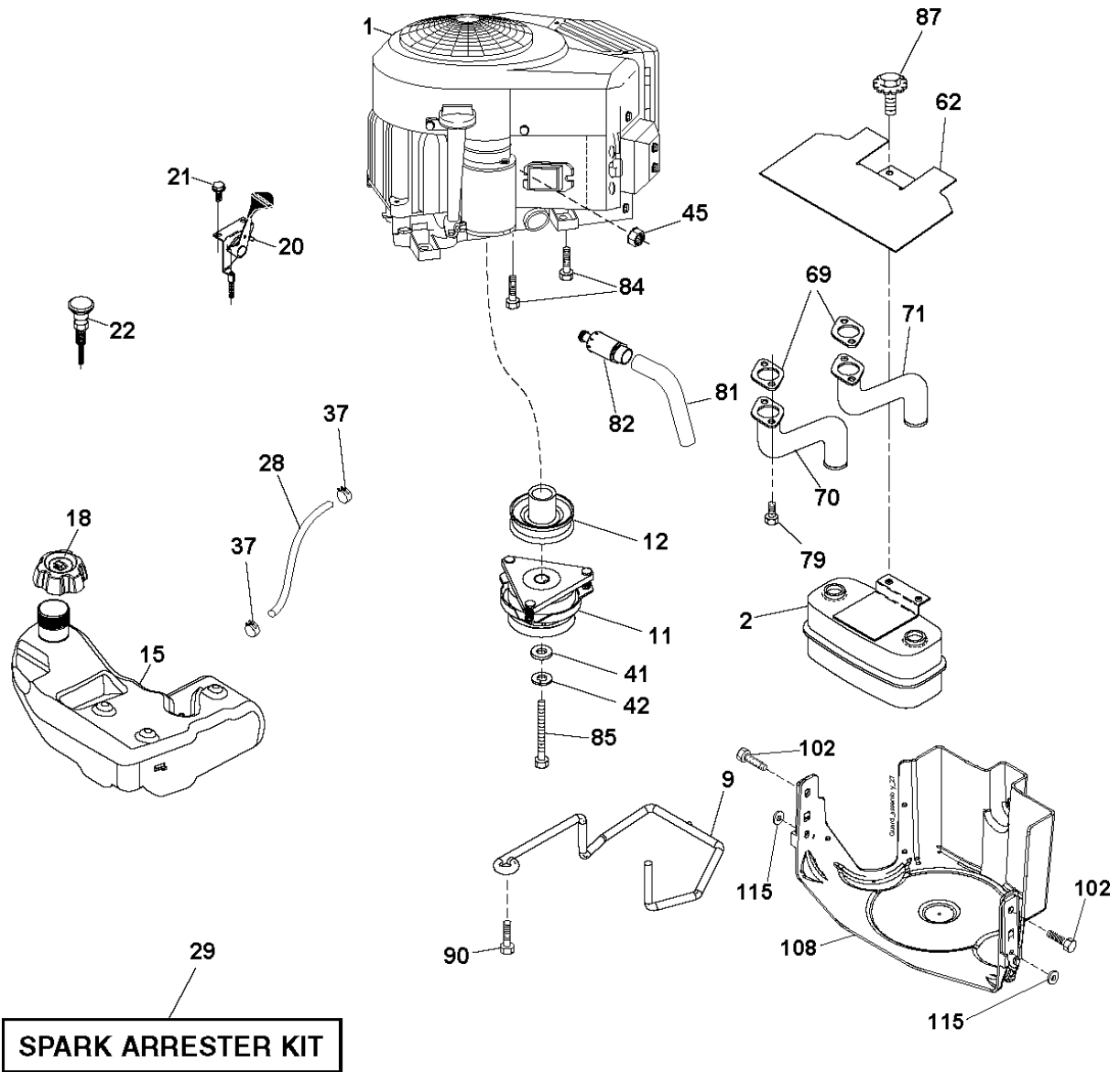
Referenz	Teile Nr	Beschreibung	Bemerkung:	ANZ KIT
1	532 16 34-65	BATTERIE		1
2	874 76 04-12	BOLZEN		1
8	532 18 64-91	KISTE		1
16	532 17 61-38	MIKROSCHALTER		1
21	532 40 02-52	TRAGEGURT		1
22	532 00 41-52	LAMPE		1
24	532 40 02-53	KABEL		1
25	532 41 28-95	CABLE.STARTER.6G.BL/RE*SUBS/2*		1
26	532 17 51-58	SICHERUNG		1
27	873 51 04-00	MUTTER		1
28	532 14 54-91	KABEL		1
29	532 40 15-45	SCHALTER		1
30	532 19 33-50	ELEKTRONIKMODUL		1
33	532 41 19-35	TASTE		1
34	532 11 07-12	SCHALTER		1
40	532 40 21-67	KABEL		1
41	817 72 04-08	SCHRAUBE		1
42	532 13 15-63	DECKEL		1
43	532 19 25-07	ELEKTROMAGNET		1
45	532 42 29-43	SPURWEITE		1
46	532 42 29-44	SPURWEITE		1
50	532 17 46-51	SCHALTER		1
55	817 06 05-12	SCHRAUBE		1
71	532 19 42-76	KABELSATZ		1
79	532 17 52-42	HOLDER		1
90	532 40 07-24	DECKEL		1
91	532 19 02-70	STRAP BATTERY MOUNT FRO		1
99	817 67 04-12	SCHRAUBE		1
100	819 09 14-16	SCHEIBE		1
102	532 40 44-54	KABEL		1
105	532 40 75-68	SCHALTER		1



Referenz	Teile Nr	Beschreibung	Bemerkung:	ANZ KIT
5	532 42 46-99	SCHALTBRETT		1
14	532 42 47-01	HAUBE		1
18	532 42 32-27	GRILLE		1
34	532 19 61-25	PLATTE		1
36	817 06 05-12	SCHRAUBE		1
37	532 41 18-77	RADABDECKUNG		1
52	873 68 05-00	MUTTER		1
58	532 41 22-81	PLATTE		1
68	817 49 05-08	SCHRAUBE		1
130	532 41 63-58	SCHRAUBE		1
150	532 19 94-11	LUFTLEITBLECH		1
151	532 19 63-32	HALTER		1
152	532 19 95-35	SCHIRM		1
153	532 42 47-17	LINSE		1
161	532 41 18-79	FENSTER		1
162	532 14 24-32	SCHRAUBE		1
165	532 19 68-26	HALTER		1
175	532 19 63-04	STÜTZE		1
176	532 40 07-76	SCHRAUBE		1
177	532 19 52-27	BUSHING		1
178	532 19 97-82	NETZ		1
180	532 41 50-63	RAHMEN		1
181	532 40 47-96	BUSHING		1
182	532 40 68-59	SCHALTBRETT		1
183	874 78 05-20	BOLZEN		1
189	817 00 05-12	SCHRAUBE		1
194	873 90 05-00	MUTTER		1
195	532 40 41-37	TROU*RPL.PAR 532401556428		1
196	532 41 18-78	BEFESTIGUNG		1
198	532 41 18-81	KNOPF		1
199	532 19 63-77	PLATTE		1
202	532 42 32-72	LUFTKANAL		1
203	532 42 32-71	LUFTKANAL		1
207	532 19 89-63	REFLEKTOR		1
208	532 19 89-64	REFLEKTOR		1
213	874 76 05-12	BOLZEN		1
217	532 40 91-67	STANGE		1
218	532 19 63-95	PLATTE		1
222	532 13 77-29	SCHRAUBE		1
225	532 42 32-26	GRILLE		1
226	532 42 47-16	LOGO		1
228	532 19 51-61	GEWINDESTIFT		1
233	532 19 65-39	BOLZEN		1
235	532 40 61-29	ABSTANDSSCHEIBE		1
236	873 93 05-00	MUTTER		1
237	532 40 37-04	STOPFEN		1
278	532 19 63-94	HALTER		1
279	532 40 26-80	ROD UPSTOP		1
280	532 40 26-81	ROD UPSTOP		1
281	817 00 06-16	SCHRAUBE		1



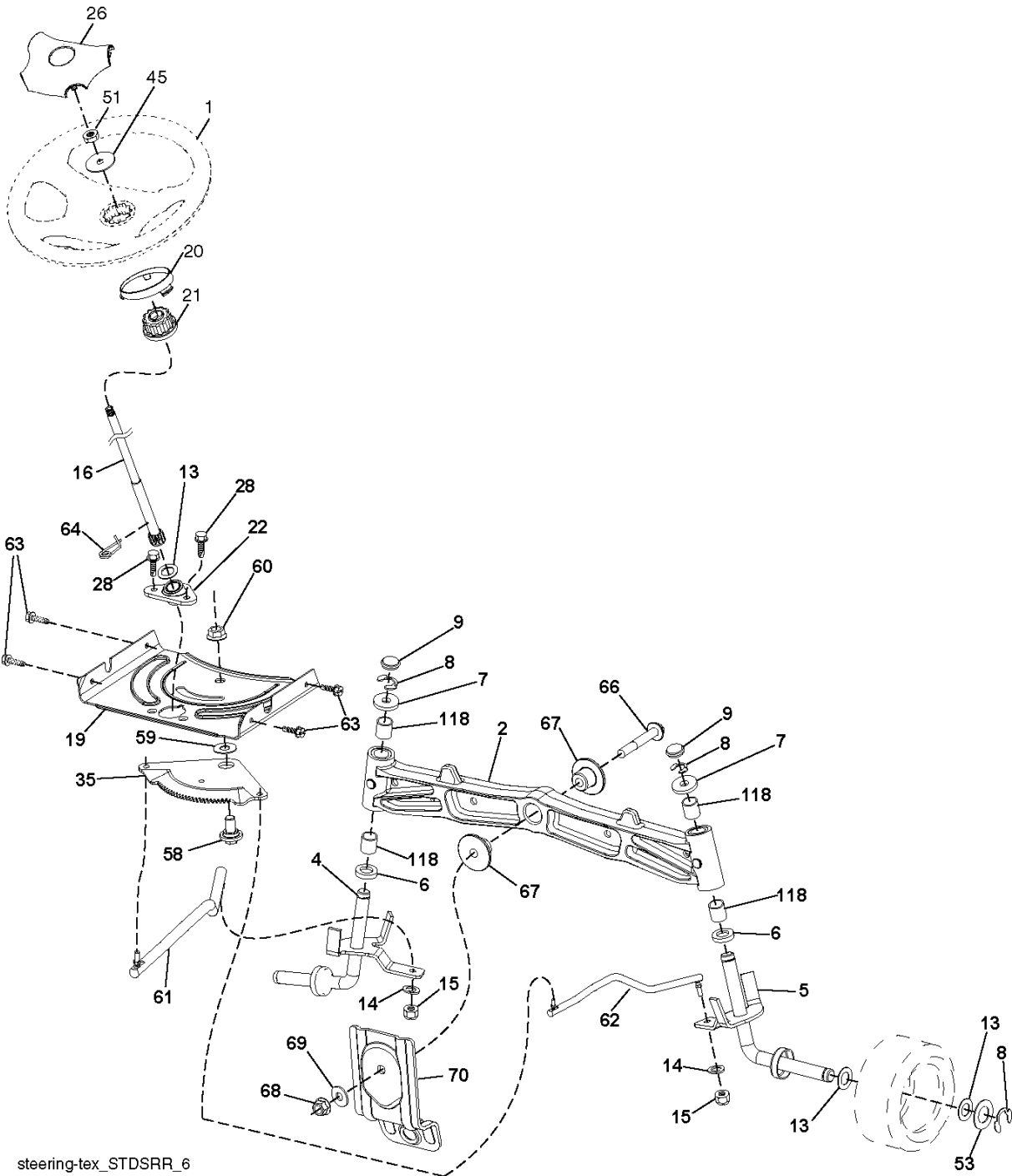
Referenz	Teile Nr	Beschreibung	Bemerkung:	ANZ KIT
2	532 18 62-11	TASTE		1
7	532 19 98-44	NABE		1
9	532 14 00-80	BOLZEN		1
15	819 13 13-16	SCHEIBE		1
17	532 41 36-78	SRPING.BRAKE.K46.GREEN*SUBS/2*		1
26	532 19 96-79	FEDER		1
29	532 40 38-06	STANGE		1
33	812 00 00-01	SPRENGRING		1
35	532 19 95-91	STANGE		1
42	532 12 48-72	PEDAL RUBBER		1
49	872 11 06-14	BOLZEN		1
50	532 19 43-27	RIEMENSCHLEIBE		1
51	873 90 06-00	MUTTER		1
52	532 19 43-26	RIEMENSCHLEIBE		1
56	532 13 09-69	RIEMEN		1
64	532 19 78-65	WELLE		1
73	874 49 05-44	SCHRAUBE		1
74	532 14 24-32	SCHRAUBE		1
80	532 41 21-70	STRAP TORQUE.ASM.K46/18"TEX		1
92	874 76 05-20	BOLZEN		1
99	532 41 57-42	STANGE		1
116	873 90 05-00	MUTTER		1
125	817 00 05-12	SCHRAUBE		1
143	817 49 05-08	SCHRAUBE		1
153	532 12 47-88	RETAINING RING		1
159	876 02 04-12	SPANNHÜLSE		1
160	532 16 94-84	BOLZEN		1
161	532 10 57-09	FEDER		1
163	532 40 10-34	STANGE		1
166	532 19 72-90	MUTTER		1
167	532 40 52-57	SPERRHAKEN		1
170	532 41 34-30	RIEMENFÜHRUNG		1
183	532 40 04-24	ABSTANDSSCHLEIBE		1
184	532 40 31-18	BEDIENELEMENT		1
185	872 11 06-22	BOLZEN		1
186	532 19 43-21	ABSTANDSSCHLEIBE		1
187	819 13 32-10	SCHEIBE		1
188	532 19 43-23	GELENK		1
189	532 19 43-17	PLATTE		1
190	532 19 43-18	RIEMENFÜHRUNG		1
196	817 00 06-16	SCHRAUBE		1
197	532 19 97-69	HALTER		1
205	532 12 17-48	SCHEIBE		1
206	532 19 78-67	HALTER		1
207	532 19 78-68	SPERRHAKEN		1
208	532 19 78-69	STÜTZE		1
209	532 19 95-92	STANGE		1
210	532 19 78-60	ARM		1
211	532 12 01-83	LAGER		1
213	532 40 31-19	BEDIENELEMENT		1
214	532 42 12-63	KISSEN		1
215	532 40 17-23	PEDALGUMMI		1
216	532 19 61-31	HALTER		1
221	532 40 31-87	RETAINER SPRING		1
222	879 21 20-10	SCHEIBE		1
224	532 41 22-98	BEFESTIGUNG		1
225	532 40 33-19	RIEMENFÜHRUNG		1
226	532 40 15-64	HALTER		1
230	532 18 89-67	SCHEIBE		1
231	532 40 72-87	RIEMENSCHLEIBE		1



## MOTOR

LT 2223 A2, 96041011100, 2009-02

Referenz	Teile Nr	Beschreibung	Bemerkung:	ANZ KIT
2	532 14 97-23	SCHALLDÄMPFER		1
9	532 19 43-20	RIEMENFÜHRUNG		1
11	532 17 93-35	KUPPLUNG		1
12	532 19 43-43	RIEMENSCHLEIBE		1
15	532 19 34-99	KRAFTSTOFFTANK		1
18	532 19 59-51	TANKDECKEL		1
20	532 17 83-85	THROTTLE TRIGGER		1
21	532 41 63-58	SCHRAUBE		1
22	532 19 15-96	COMMA*RPL.PAR 532187767428		1
28	532 13 70-40	SCHLAUCH		1
29	532 13 71-80	SPARK ARRESTER KIT		1
37	532 12 34-87	SCHLAUCHSCHELLE		1
41	532 12 61-97	SCHEIBE		1
42	810 04 07-00	SCHEIBE		1
45	873 51 04-00	MUTTER		1
62	532 14 66-29	SCHUTZ		1
69	532 16 53-91	DICHTUNG		1
70	532 15 99-55	ROHR		1
71	532 16 05-89	ROHR		1
79	532 18 39-06	SCHRAUBE		1
81	532 14 84-56	ROHR		1
82	532 18 16-54	STOPFEN		1
84	817 06 06-20	SCHRAUBE		1
85	532 17 99-53	BOLZEN		1
87	532 17 18-77	BOLZEN		1
90	817 00 06-16	SCHRAUBE		1
102	817 00 05-12	SCHRAUBE		1
108	532 41 05-32	ABDECKUNG		1
115	532 42 30-63	SCHEIBE		1



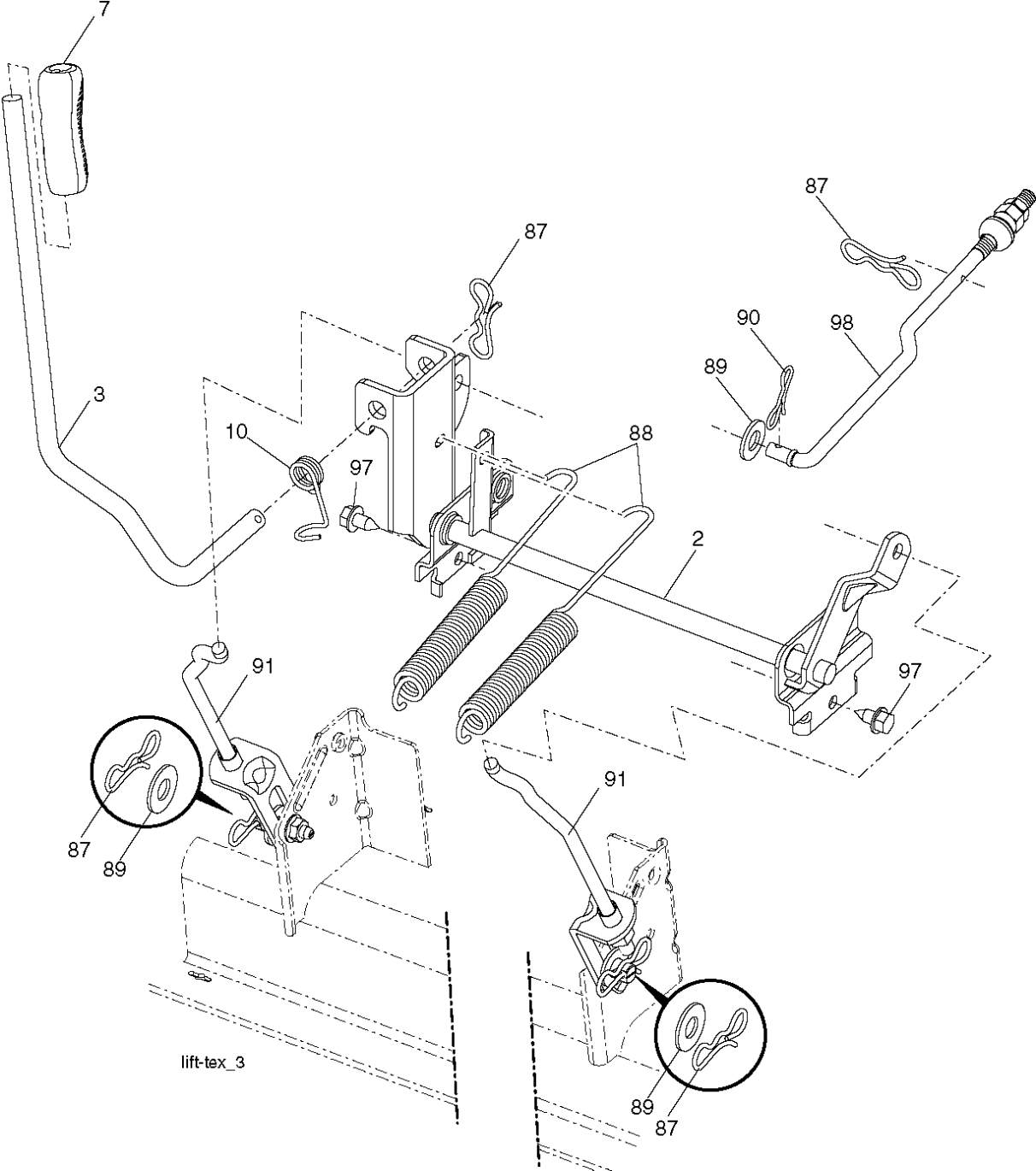
steering-tex\_STDSRR\_6



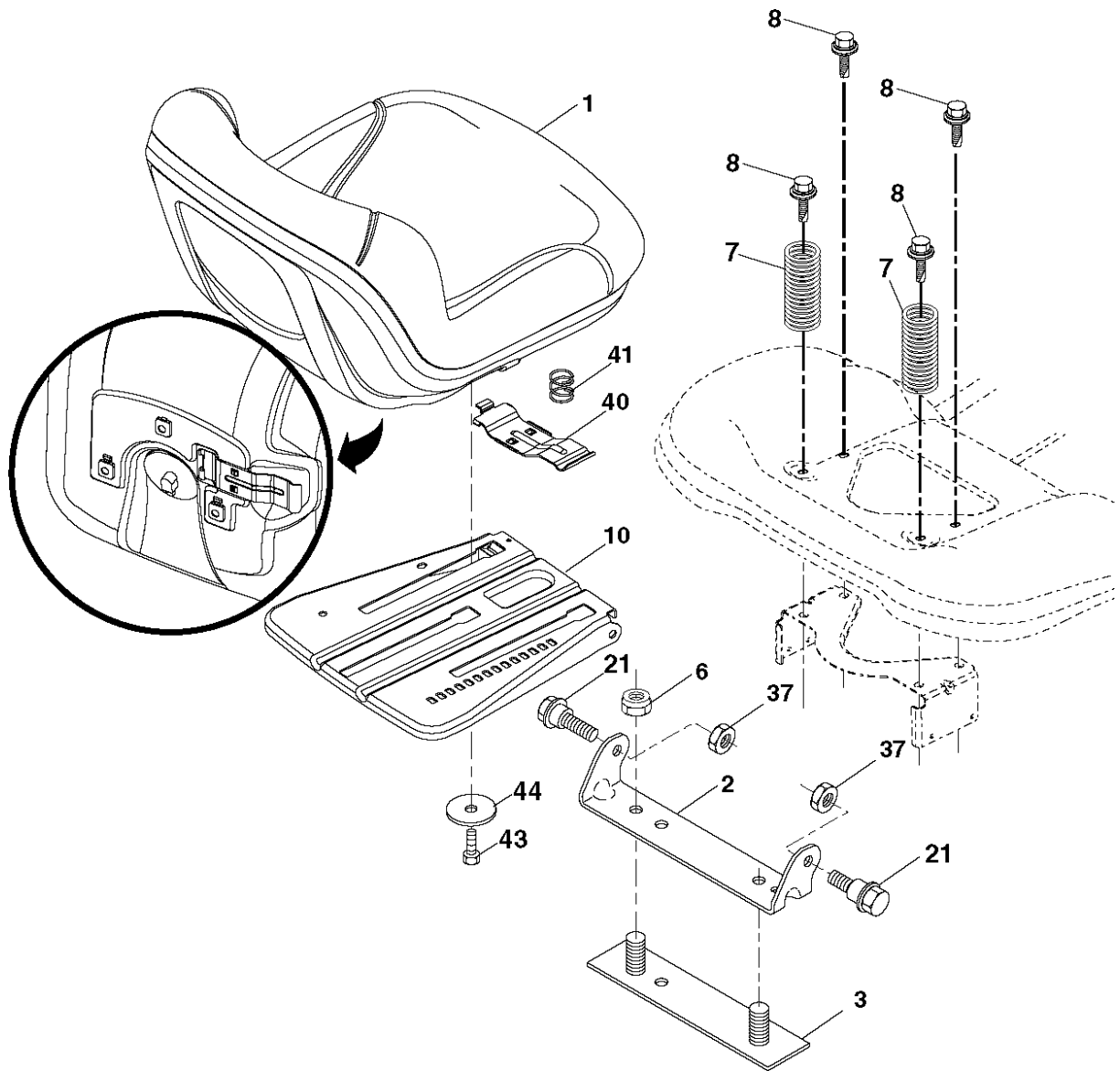
Referenz	Teile Nr	Beschreibung	Bemerkung:	ANZ KIT
1	532 42 41-46	LENKRAD		1
2	532 41 35-91	STÜTZE		1
4	532 40 31-72	SPINDELACHSE		1
5	532 40 31-73	SPINDELACHSE		1
6	532 12 49-31	SCHEIBE		1
7	532 12 17-48	SCHEIBE		1
8	812 00 00-29	SPRENGRING		1
9	532 12 12-32	RADKAPPE		1
13	532 12 17-49	SCHEIBE		1
14	810 04 06-00	SCHEIBE		1
15	873 54 06-00	MUTTER		1
16	532 19 47-46	WELLE		1
19	532 19 47-29	PLATTE		1
20	532 42 47-40	STIEFEL		1
21	532 18 67-37	ADAPTER		1
22	532 19 48-45	BUSHING		1
26	532 42 41-47	RADKAPPE		1
28	817 00 06-12	SCHRAUBE		1
35	532 19 47-32	PLATTE		1
45	819 18 38-12	SCHEIBE		1
51	873 94 08-00	MUTTER		1
53	532 18 89-67	SCHEIBE		1
58	532 19 47-47	BOLZEN		1
59	532 19 47-48	SCHEIBE		1
60	873 97 10-00	MUTTER		1
61	532 19 47-40	GELENK		1
62	532 19 47-41	GELENK		1
63	817 00 05-12	SCHRAUBE		1
64	532 19 98-49	FEDERHALTER		1
66	871 02 07-48	BOLZEN		1
67	532 19 47-37	BUSHING		1
68	873 90 07-00	MUTTER		1
69	532 19 91-62	SCHEIBE		1
70	532 19 61-97	HALTER		1
118	532 40 60-13	LAGER		1



Referenz	Teile Nr	Beschreibung	Bemerkung:	ANZ KIT
1	532 40 42-65	DECK WELDMENT		1
2	532 17 83-45	STOPFEN		1
6	532 19 94-05	DECKEL		1
7	532 19 94-06	DECKEL		1
8	532 19 30-03	SCHRAUBE		1
11	532 18 00-54	MESSER		1
12	532 40 48-51	STANGE		1
13	532 18 72-91	WELLE		1
14	532 18 72-81	LAGERGEHÄUSE		1
15	532 11 04-85	LAGER		1
16	819 13 13-12	SCHEIBE		1
17	872 11 05-05	BOLZEN		1
18	872 14 05-05	BOLZEN		1
19	532 19 42-08	BOLZEN		1
20	532 17 43-78	PLATTE		1
21	873 68 05-00	MUTTER		1
22	532 17 44-93	STRIPPER. MANDREL.BLACK		1
24	532 10 53-04	RADKAPPE		1
25	532 17 81-02	FEDER		1
26	532 11 04-52	MUTTER		1
27	532 41 18-61	DEFLEKTOR		1
29	532 13 14-91	WELLE		1
30	532 17 39-84	SCHRAUBE		1
31	532 18 76-90	SCHEIBE		1
32	532 15 35-32	RIEMENSCHLEIBE		1
33	532 40 02-34	MUTTER		1
39	532 19 73-80	RIEMENSCHLEIBE		1
43	532 19 60-65	ARM		1
46	532 13 77-29	SCHRAUBE		1
47	532 19 72-42	RIEMEN		1
48	532 19 31-97	RIEMENSCHLEIBE		1
49	873 90 06-00	MUTTER		1
50	817 49 06-36	SCHRAUBE		1
52	532 19 73-79	RIEMENSCHLEIBE		1
54	872 11 06-12	BOLZEN		1
97	532 17 85-15	SCHEIBE		1
98	532 19 61-05	FEDER		1
113	872 11 05-08	BOLZEN		1
114	532 19 74-51	TIGE DE TENSION		1
116	532 19 34-06	BOLZEN		1
117	532 17 48-73	LAUFRAD		1
120	819 13 20-12	SCHEIBE		1
122	532 18 75-57	BUSHING		1
185	873 90 07-00	MUTTER		1
187	532 19 51-61	GEWINDESTIFT		1
188	873 90 05-00	MUTTER		1
189	532 19 51-85	ARM		1
190	532 19 65-39	BOLZEN		1
194	872 14 07-16	BOLZEN		1
208	817 67 06-08	SCHRAUBE		1
243	532 40 28-21	DECKEL		1
244	532 42 30-62	MUTTER		1
---	532 18 72-92	DORN		1
---	532 42 47-64	SCHNEIDWERK		1



Referenz	Teile Nr	Beschreibung	Bemerkung:	ANZ KIT
2	532 19 52-23	WELLE		1
3	532 19 52-30	HEBEL		1
7	532 41 15-55	GRIFF		1
10	532 19 63-14	FEDER		1
87	532 19 42-09	FEDER		1
88	532 41 07-10	FEDER		1
89	819 19 19-12	SCHEIBE		1
90	532 19 42-08	BOLZEN		1
91	532 19 79-84	GELENK		1
97	817 00 06-12	SCHRAUBE		1
98	532 19 52-64	GELENK		1



Referenz	Teile Nr	Beschreibung	Bemerkung:	ANZ KIT
1	532 40 66-25	SITZ		1
2	532 18 01-66	HALTER		1
3	532 14 06-75	SPANNBAND		1
6	873 80 06-00	MUTTER		1
7	532 12 41-81	FEDER		1
8	532 17 18-77	BOLZEN		1
10	532 19 69-77	PLATTE		1
21	532 17 18-52	BOLZEN		1
37	873 80 05-00	LOCK NUT		1
40	532 19 76-61	EINSTELLHEBEL		1
41	532 19 82-00	FEDER		1
43	874 76 06-12	BOLZEN		1
44	819 13 38-12	SCHEIBE		1