



SPARE PARTS LIST

TRACTORS/RIDE MOWERS

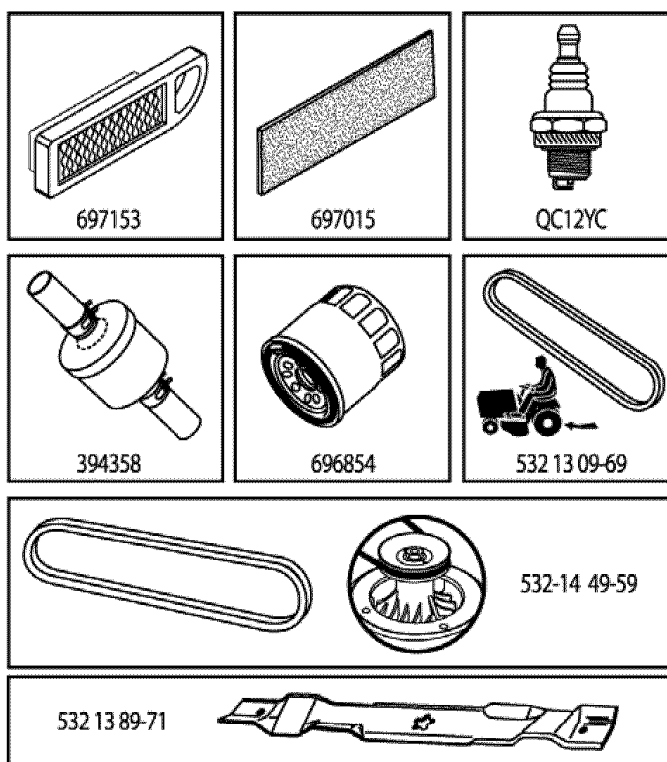
LT 2218 A, 96041003501, 2008-08

ILLUSTRATED PARTS LIST

MFG. ID NO. 96041003501

CUSTOMER CATALOG NO. LT2218A

PRODUCT NO. 960 41 00-35

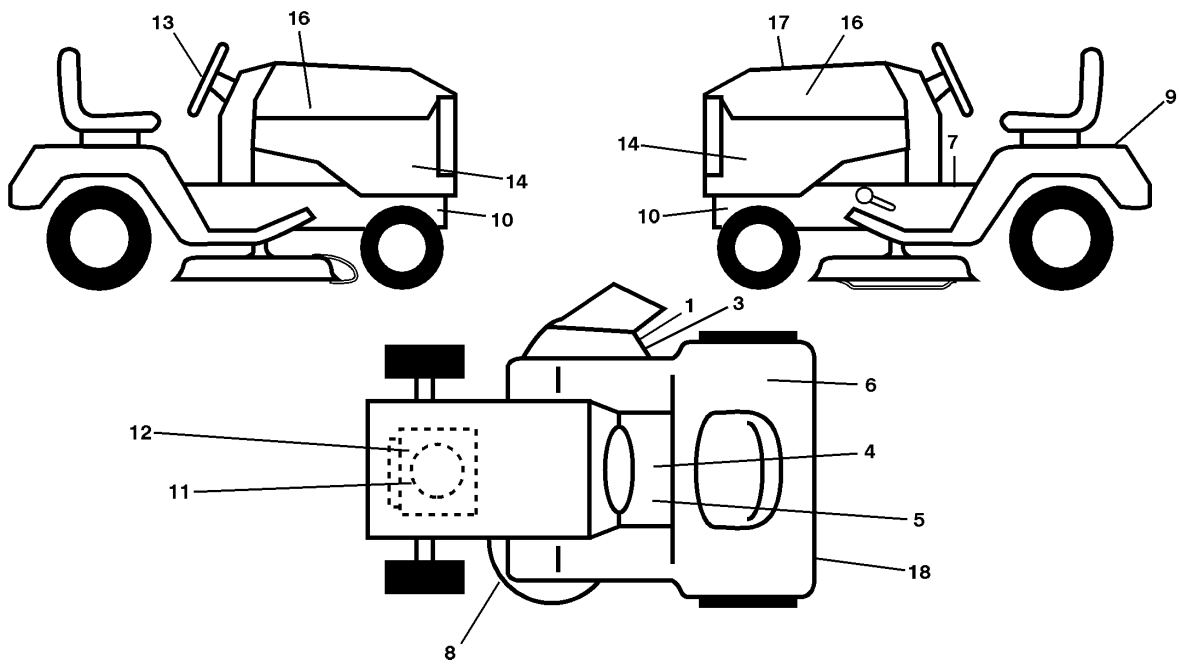


HÄUFIG VERWENDETE TEILE

LT 2218 A, 96041003501, 2008-08

Teile Nr	Beschreibung	Bemerkung:	ANZ KIT
394358	FILTER		1
532 13 09-69	RIEMEN		1
532 13 89-71	MESSER		1
532 14 49-59	RIEMEN		1
696854	LFILTER CTH170		1
697015	VORFILTER		1
697153	LUFTFILTER		1

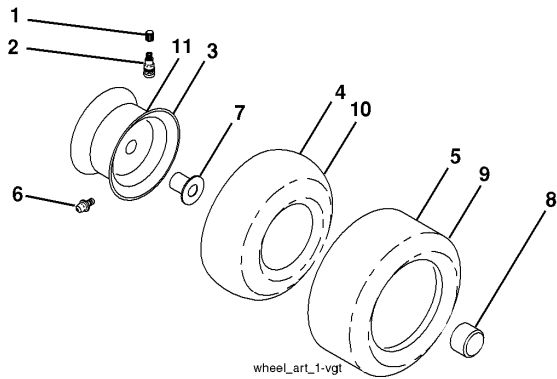
**TRACTOR - MODEL NO. LT2218A (96041003501), PRODUCT NO. 960 41 00-35
DECALS**



Referenz	Teile Nr	Beschreibung	Bemerkung:	ANZ KIT
1	532 18 21-66	Folie		1
3	532 19 63-57	DECALC."DANGER DEFLECTEUR"		1
4	532 14 08-37	Folie		1
5	532 40 03-89	AUFKLEBER		1
6	532 18 04-32	Folie		1
7	532 15 97-37	Folie		1
8	532 16 03-96	Folie		1
9	532 14 50-05	Folie		1
10	532 15 97-36	Folie		1
11	532 19 68-41	Folie		1
12	532 40 94-65	Folie		1
13	532 18 57-73	Folie		1
14	532 40 90-02	Folie		1
16	532 18 95-53	Folie		1
17	532 40 86-25	Folie		1
18	532 18 39-30	Folie		1
-	532 16 69-60	Folie		1
-	532 16 25-98	Folie		1
-	532 40 95-05	KISSEN		1
-	532 41 12-73	KISSEN		1
-	532 40 87-05	OPERATOR'S MANUAL		1
-	532 40 87-06	OPERATOR'S MANUAL		1
-	532 40 87-07	OPERATOR'S MANUAL		1
-	532 40 87-08	OPERATOR'S MANUAL		1

TRACTOR - MODEL NO. LT2218A (96041003501), PRODUCT NO. 960 41 00-35

WHEELS AND TIRES

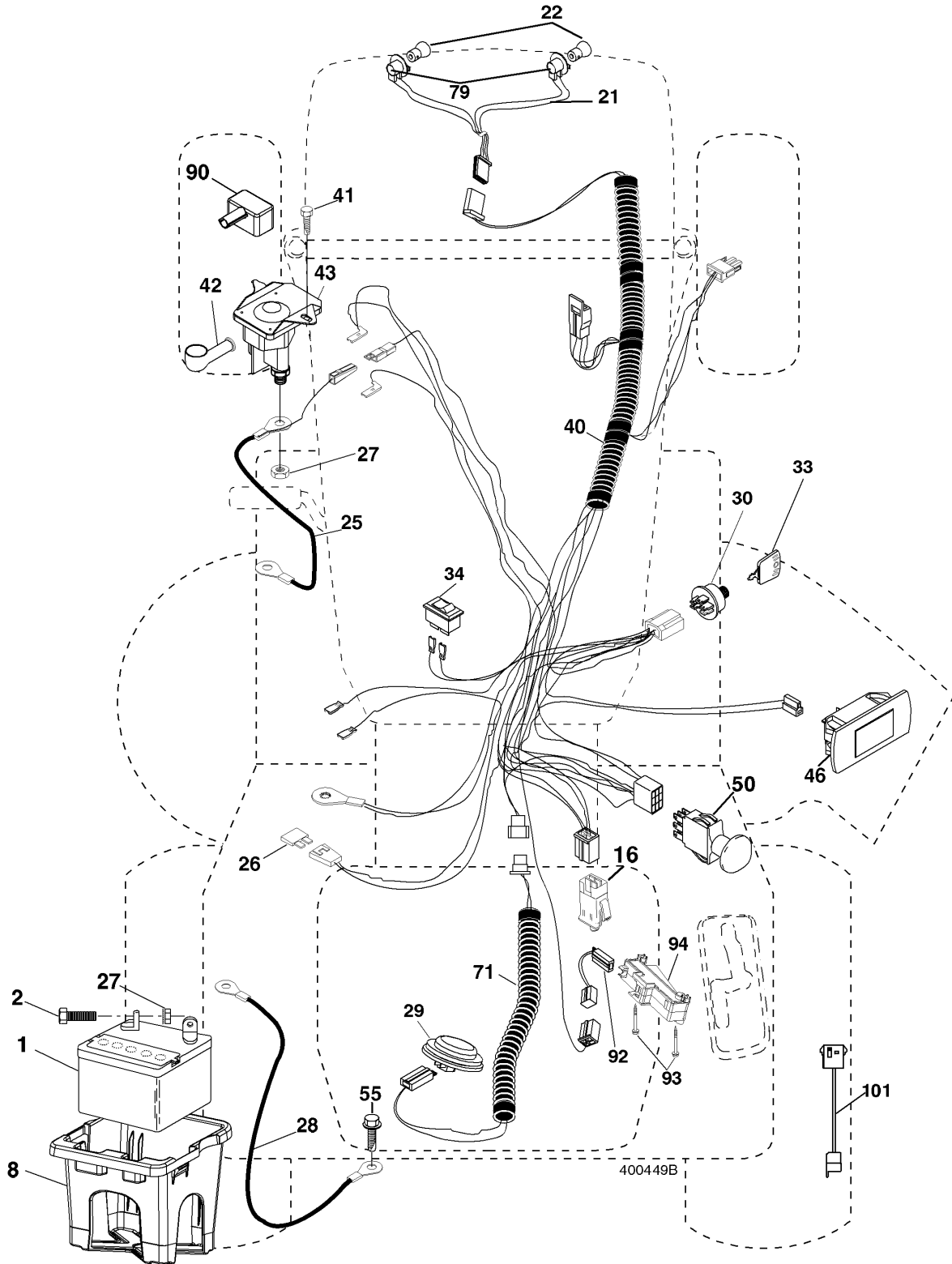


RÄDER & REIFEN

LT 2218 A, 96041003501, 2008-08

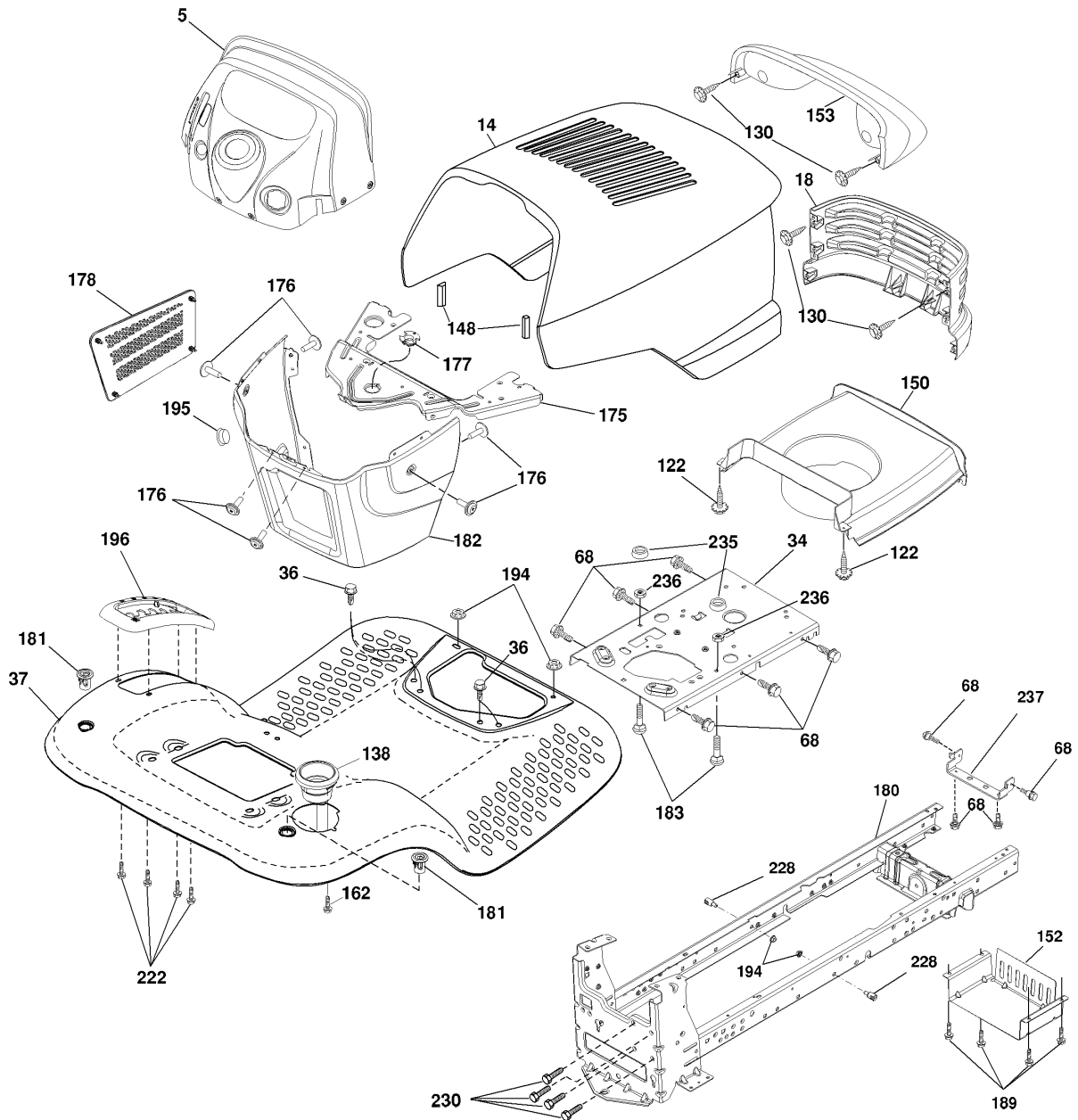
Referenz	Teile Nr	Beschreibung	Bemerkung:	ANZ KIT
1	532 05 91-92	CAP VALVE		1
2	532 06 51-39	NIPPEL		1
3	532 13 83-36	FELGE		1
4	532 05 99-04	SCHLAUCH		1
5	532 10 62-22	REIFEN		1
6	532 12 49-57	NIPPEL		1
7	532 12 49-59	LAGER		1
8	532 17 50-39	RADKAPPE		1
9	532 12 20-82	REIFEN		1
10	532 12 49-26	SCHLAUCH		1
11	532 13 83-37	RINGRITZEL		1
-	532 14 43-34	SEALING FOAM		1

TRACTOR - MODEL NO. LT2218A (96041003501), PRODUCT NO. 960 41 00-35



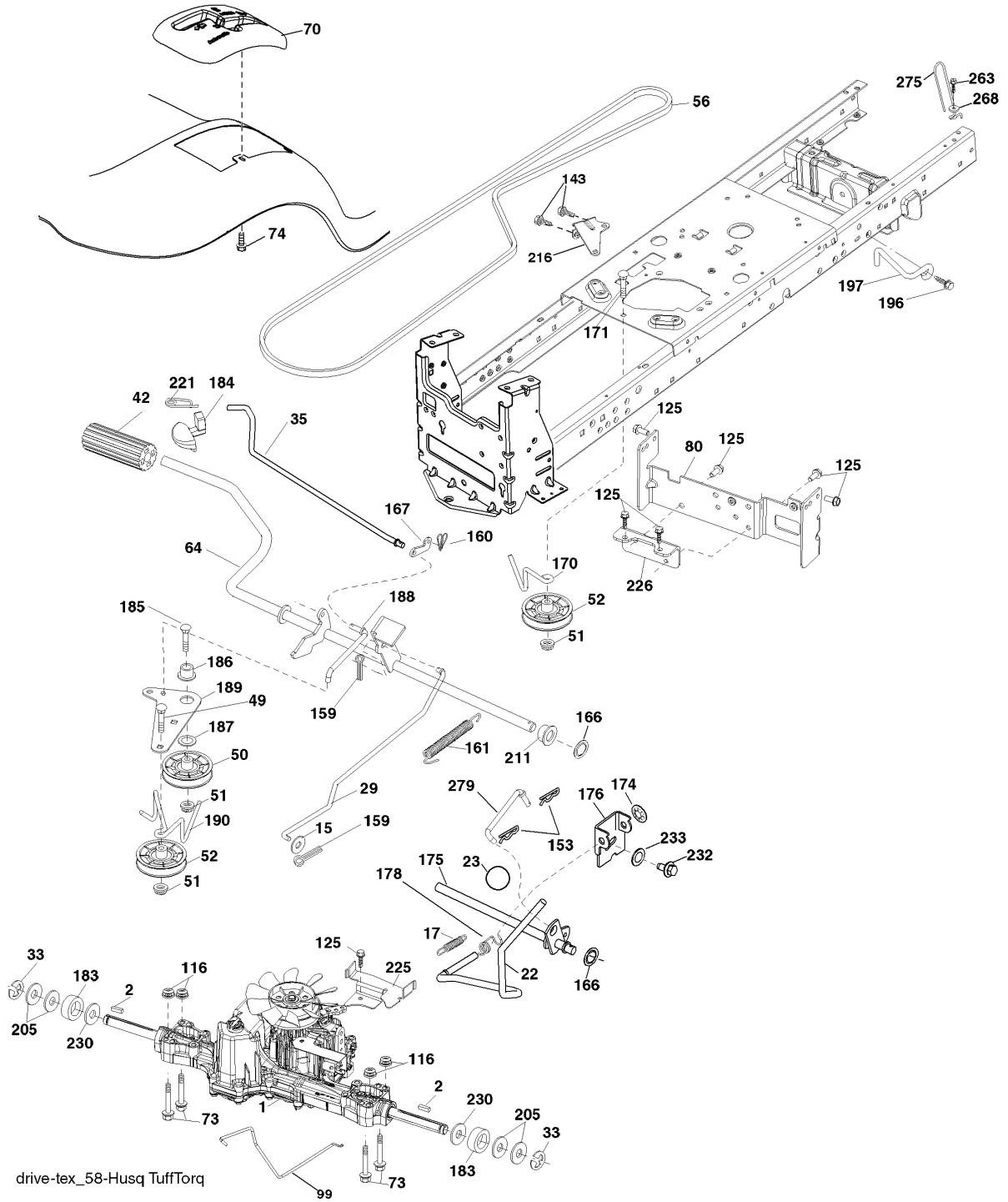
Referenz	Teile Nr	Beschreibung	Bemerkung:	ANZ KIT
1	532 14 49-27	BATTERIE		1
2	874 76 04-12	BOLZEN		1
8	532 19 32-28	KISTE		1
16	532 17 61-38	MIKROSCHALTER		1
21	532 17 56-88	TRAGEGURT		1
22	532 00 41-52	LAMPE		1
25	532 19 88-93	KABEL		1
26	532 17 51-58	SICHERUNG		1
27	873 51 04-00	MUTTER		1
28	532 19 88-85	KABEL		1
29	532 40 15-45	SCHALTER		1
30	532 19 33-50	ELEKTRONIKMODUL		1
33	532 14 04-01	TASTE		1
34	532 11 07-12	SCHALTER		1
40	532 40 11-04	KABELSATZ		1
41	817 72 04-08	SCHRAUBE		1
42	532 13 15-63	DECKEL		1
43	532 19 25-07	ELEKTROMAGNET		1
46	532 40 17-63	DISPLAY		1
50	532 17 46-51	SCHALTER		1
55	817 06 05-12	SCHRAUBE		1
71	532 40 04-49	KABEL		1
79	532 17 52-42	HOLDER		1
90	532 40 07-25	DECKEL		1
92	532 19 66-15	KABELSATZ		1
93	532 19 25-40	SCHRAUBE		1
94	532 19 18-34	MODULE.REVERSE.ROS		1
101	532 19 83-17	KABEL		1

TRACTOR - MODEL NO. LT2218A (96041003501), PRODUCT NO. 960 41 00-35
CHASSIS



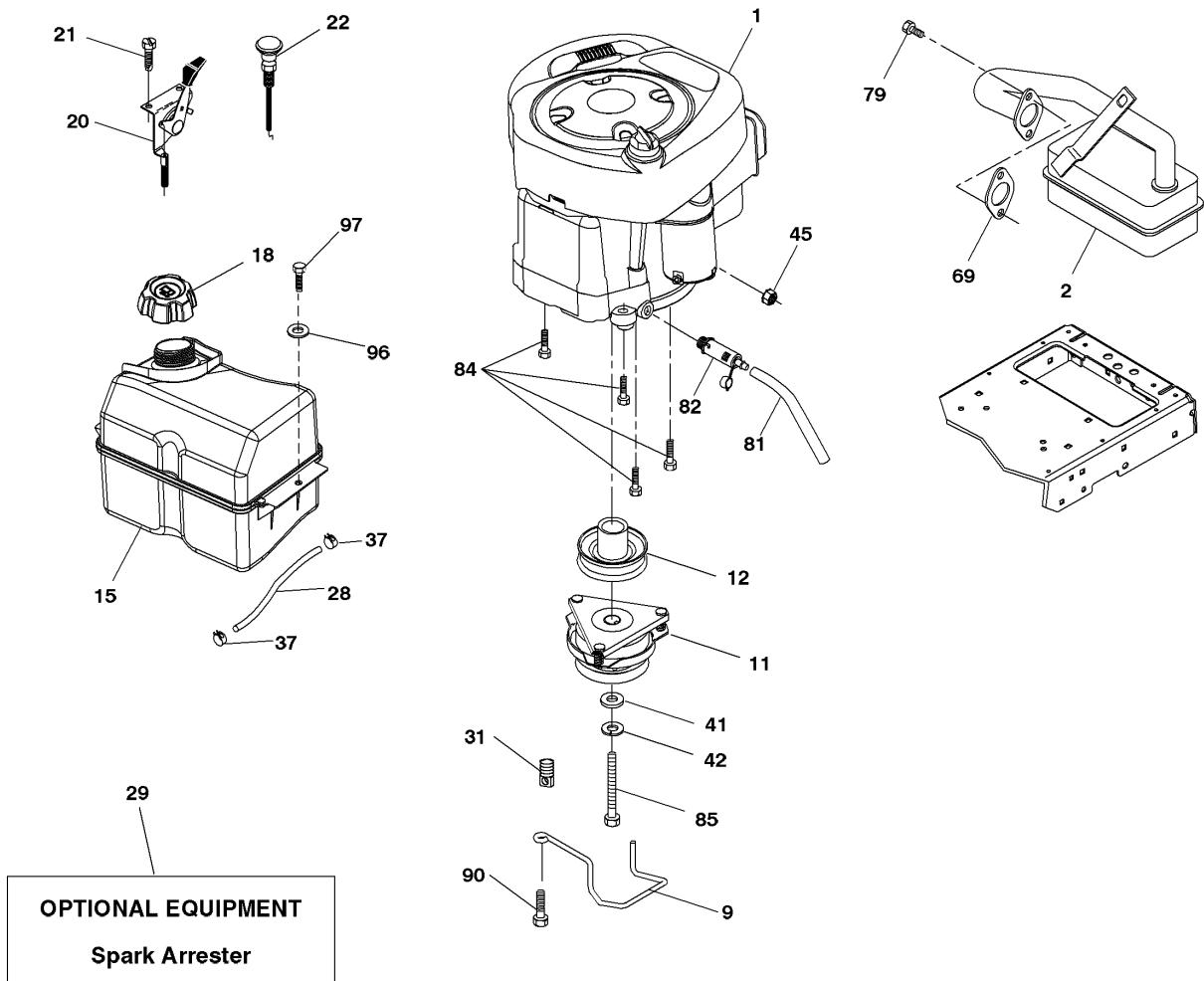
Referenz	Teile Nr	Beschreibung	Bemerkung:	ANZ KIT
5	532 41 14-10	SCHALTBRETT		1
14	532 18 13-51	HAUBE		1
18	532 18 13-52	GRILE		1
34	532 19 61-25	PLATTE		1
36	817 06 05-12	SCHRAUBE		1
37	532 41 14-18	RADABDECKUNG		1
68	817 49 05-08	SCHRAUBE		1
122	532 19 25-12	SCHRAUBE		1
130	532 19 16-11	SCHRAUBE		1
138	532 40 97-30	BEFESTIGUNG		1
148	532 16 46-55	DÄMPFER		1
150	532 17 53-51	DÜSE		1
152	532 19 95-35	SCHIRM		1
153	532 17 97-61	LINSE		1
162	532 14 24-32	SCHRAUBE		1
175	532 19 32-36	PLATTE		1
176	532 40 07-76	SCHRAUBE		1
177	532 19 52-27	BUSHING		1
178	532 19 56-51	HOLDER		1
180	532 19 54-57	RAHMEN		1
181	532 40 47-96	BUSHING		1
182	532 19 25-51	SCHALTBRETT		1
183	874 78 05-20	BOLZEN		1
189	817 00 05-12	SCHRAUBE		1
194	873 90 05-00	MUTTER		1
195	532 40 41-37	TROU*RPL.PAR 532401556428		1
196	532 40 97-28	KISSEN		1
222	532 13 77-29	SCHRAUBE		1
228	532 19 51-61	GEWINDESTIFT		1
230	532 17 01-65	BOLZEN		1
235	532 40 61-29	ABSTANDSSCHEIBE		1
236	873 93 05-00	MUTTER		1
237	532 19 63-94	HALTER		1
-	532 41 14-11	STOPFEN		1

**TRACTOR - MODEL NO. LT2218A (96041003501), PRODUCT NO. 960 41 00-35
DRIVE**



Referenz	Teile Nr	Beschreibung	Bemerkung:	ANZ KIT
1	532 40 82-14	TRANSAXLE.K46A.18/20"F*SUBS/2*		1
2	532 12 35-83	TASTE		1
15	819 13 13-16	SCHEIBE		1
17	532 41 36-78	SRPING.BRAKE.K46.GREEN*SUBS/2*		1
22	532 19 76-60	STANGE		1
23	532 13 05-64	EINSTELLHEBEL		1
29	532 40 38-06	STANGE		1
33	812 00 00-01	SPRENGRING		1
35	532 19 72-75	STANGE		1
42	532 12 48-72	PEDAL RUBBER		1
49	872 11 06-14	BOLZEN		1
50	532 19 43-27	RIEMENSCHLEIBE		1
51	873 90 06-00	MUTTER		1
52	532 19 43-26	RIEMENSCHLEIBE		1
56	532 13 09-69	RIEMEN		1
64	532 19 62-00	WELLE		1
70	532 41 13-29	BEFESTIGUNG		1
73	874 49 05-44	SCHRAUBE		1
74	532 14 24-32	SCHRAUBE		1
80	532 41 00-24	STRAP TORQUE		1
99	532 40 59-03	STANGE		1
116	873 90 05-00	MUTTER		1
125	817 00 05-12	SCHRAUBE		1
153	532 12 47-88	RETAINING RING		1
143	817 49 05-08	SCHRAUBE		1
159	876 02 04-12	SPANNHÜLSE		1
160	532 16 94-84	BOLZEN		1
161	532 19 54-03	FEDER		1
166	532 19 72-90	MUTTER		1
167	532 40 52-57	SPERRHAKEN		1
170	532 19 43-22	BEFESTIGUNG		1
171	872 11 06-16	BOLZEN		1
174	532 19 72-89	MUTTER		1
175	532 40 62-08	WELLE		1
176	532 19 62-14	ARM		1
178	532 19 74-56	FEDER		1
183	532 13 70-57	ABSTANDSSCHLEIBE		1
184	532 41 17-16	BEDIENELEMENT		1
185	872 11 06-20	BOLZEN		1
186	532 19 43-21	ABSTANDSSCHLEIBE		1
187	819 13 32-10	SCHEIBE		1
188	532 19 43-23	GELENK		1
189	532 19 43-17	PLATTE		1
190	532 19 43-18	RIEMENFÜHRUNG		1
196	817 00 06-16	SCHRAUBE		1
197	532 19 58-04	HALTER		1
205	532 12 17-48	SCHEIBE		1
211	532 19 62-12	BUSHING		1
216	532 19 61-31	HALTER		1
221	532 40 31-87	RETAINER SPRING		1
225	532 40 33-19	RIEMENFÜHRUNG		1
226	532 40 15-64	HALTER		1
230	532 18 89-67	SCHEIBE		1
232	874 78 07-16	BOLZEN		1
233	532 40 52-96	SCHEIBE		1
268	819 13 16-14	SCHEIBE		1
275	532 18 24-02	PROTECTOR		1
279	532 40 62-07	GELENK		1
263	817 00 06-12	SCHRAUBE		1

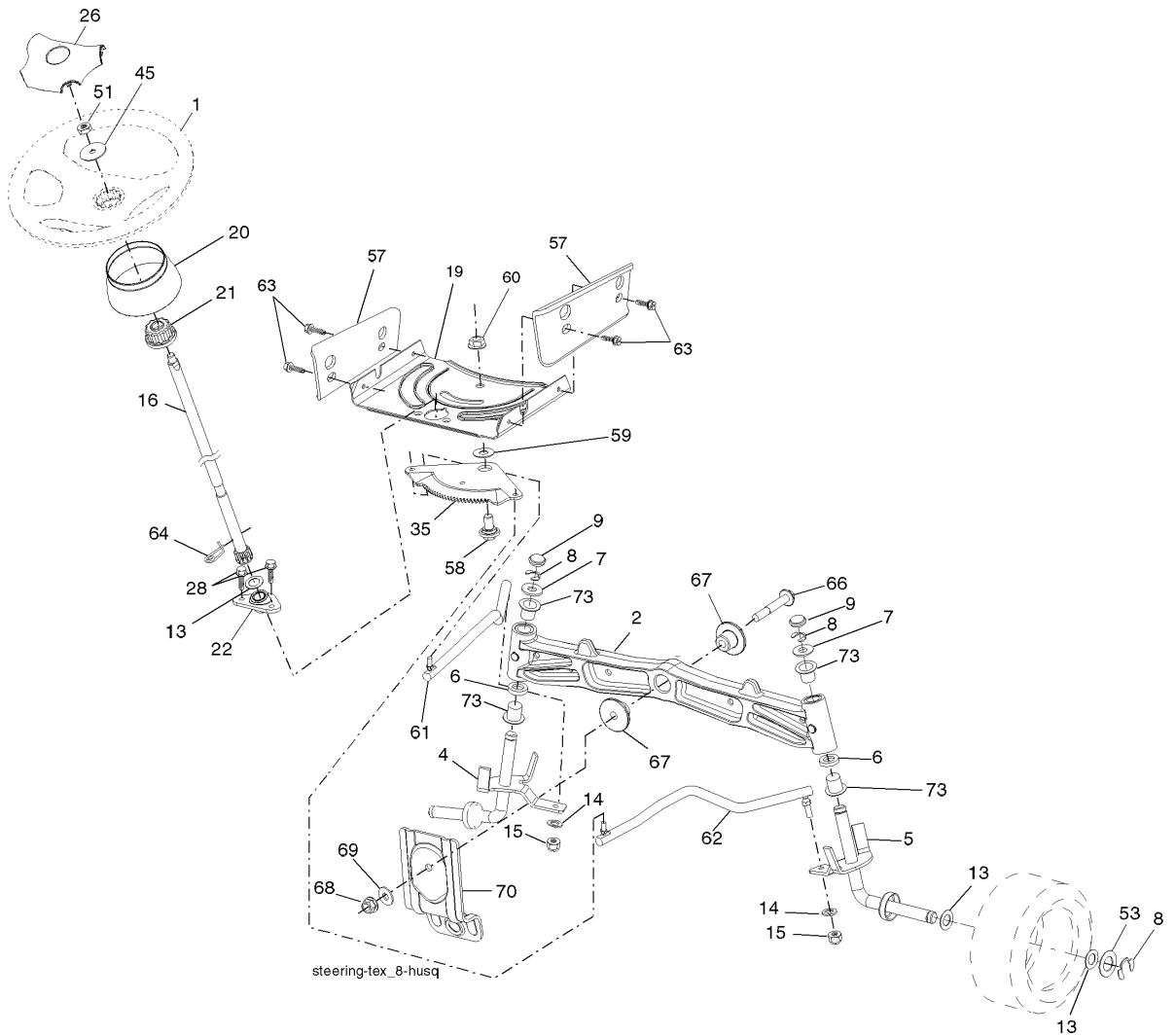
**TRACTOR - MODEL NO. LT2218A (96041003501), PRODUCT NO. 960 41 00-35
ENGINE**



engine_bs_1cyl_tex_24

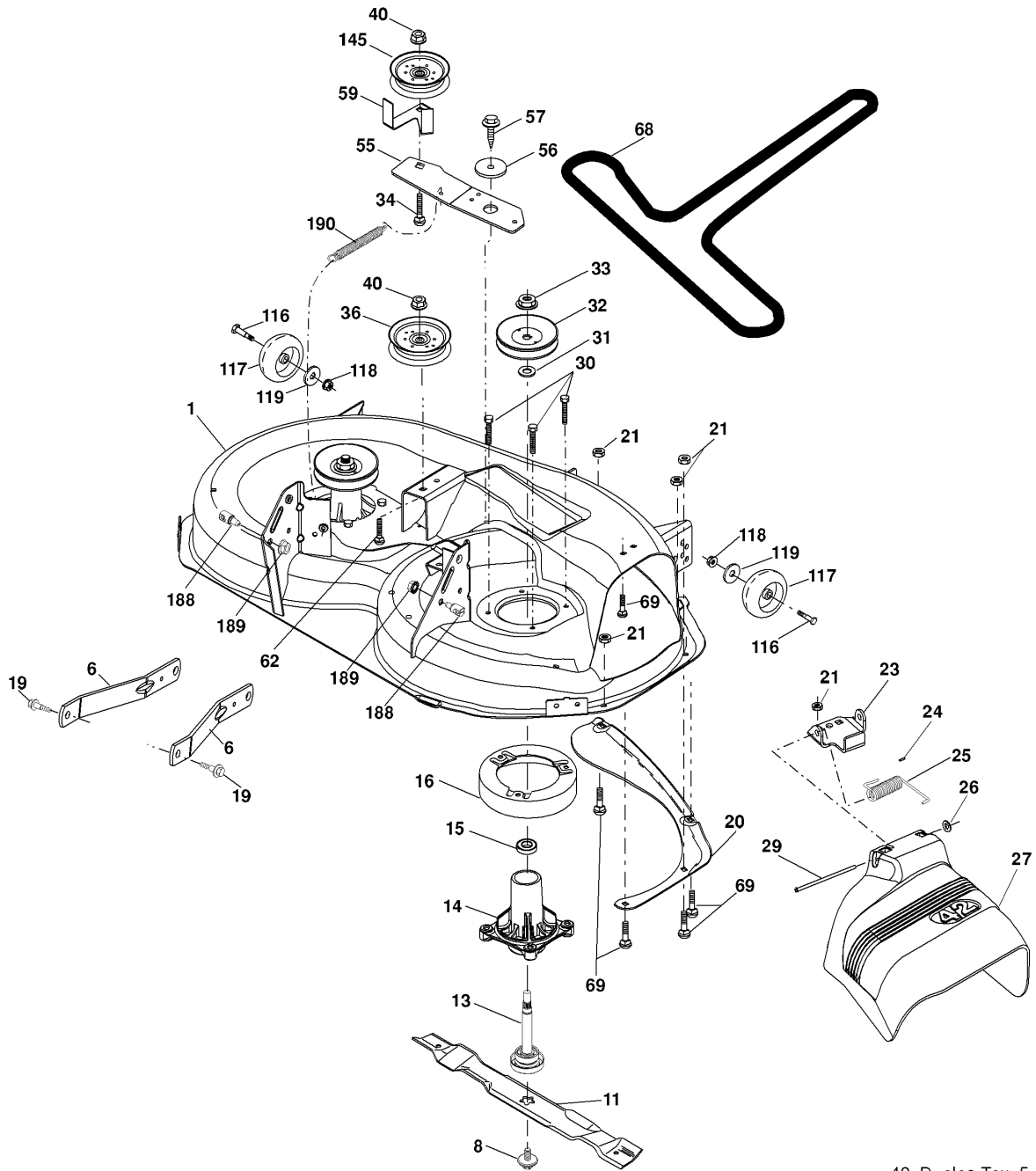
Referenz	Teile Nr	Beschreibung	Bemerkung:	ANZ KIT
2	532 13 73-52	SCHALLDÄMPFER		1
9	532 19 43-20	RIEMENFÜHRUNG		1
11	532 18 05-05	KUPPLUNG		1
12	532 40 50-97	RIEMENSCHLEIBE		1
15	532 18 55-34	TANKEINHEIT		1
18	532 19 77-25	STOPFEN		1
20	532 18 38-97	BEDIENELEMENT		1
21	532 19 16-11	SCHRAUBE		1
22	532 19 49-81	BEDIENELEMENT		1
28	532 13 70-40	SCHLAUCH		1
29	532 13 71-80	SPARK ARRESTER KIT		1
31	532 14 50-06	KLAMMER		1
37	532 12 34-87	SCHLAUCHSCHELLE		1
41	532 12 61-97	SCHEIBE		1
42	810 04 07-00	SCHEIBE		1
45	873 51 04-00	MUTTER		1
69	532 16 52-91	DICHTUNG		1
79	532 19 23-34	SCHRAUBE		1
81	532 14 84-56	ROHR		1
82	532 18 16-54	STOPFEN		1
84	817 06 06-20	SCHRAUBE		1
85	532 17 39-37	BOLZEN		1
90	817 00 06-16	SCHRAUBE		1
96	819 09 14-16	SCHEIBE		1
97	817 67 04-12	SCHRAUBE		1

**TRACTOR - MODEL NO. LT2218A (96041003501), PRODUCT NO. 960 41 00-35
STEERING ASSEMBLY**



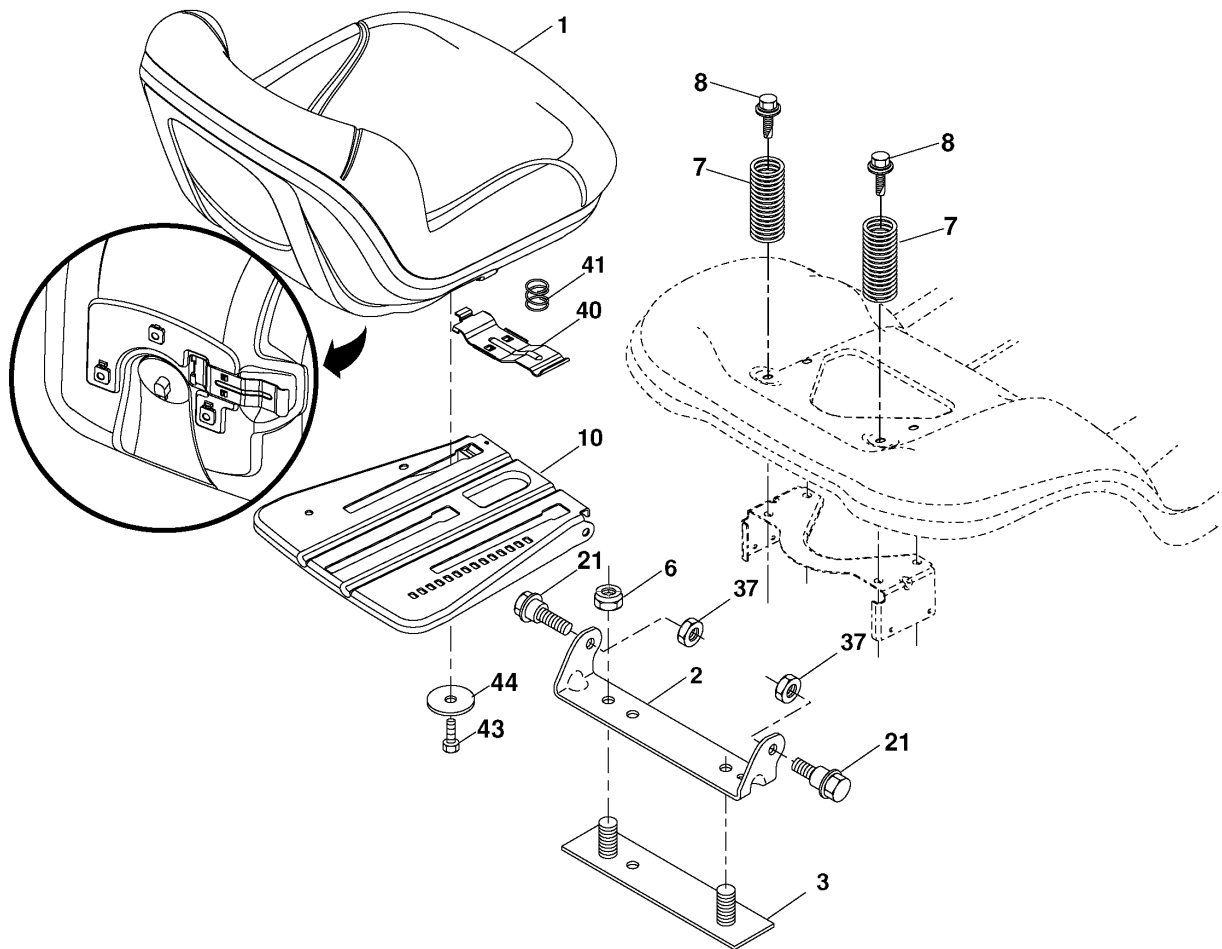
Referenz	Teile Nr	Beschreibung	Bemerkung:	ANZ KIT
1	532 19 46-37	LENKRAD		1
2	532 19 56-73	WELLE		1
4	532 40 30-87	SPINDEL		1
5	532 40 30-88	SPINDEL		1
6	532 12 49-31	SCHEIBE		1
7	532 12 17-48	SCHEIBE		1
8	812 00 00-29	SPRENGRING		1
9	532 12 12-32	RADKAPPE		1
13	532 12 17-49	SCHEIBE		1
14	810 04 06-00	SCHEIBE		1
15	873 54 06-00	MUTTER		1
16	532 19 47-46	WELLE		1
19	532 19 47-29	PLATTE		1
20	532 41 14-25	LENKSÄULE		1
21	532 18 67-37	ADAPTER		1
22	532 19 48-45	BUSHING		1
26	532 19 46-03	NABE		1
28	817 00 06-12	SCHRAUBE		1
35	532 19 47-32	PLATTE		1
45	819 11 38-12	SCHEIBE		1
51	873 94 08-00	MUTTER		1
53	532 18 89-67	SCHEIBE		1
57	532 40 74-65	HALTER		1
58	532 19 47-47	BOLZEN		1
59	532 19 47-48	SCHEIBE		1
60	873 97 10-00	MUTTER		1
61	532 19 47-40	GELENK		1
62	532 19 47-41	GELENK		1
63	817 00 05-12	SCHRAUBE		1
64	532 19 98-49	FEDERHALTER		1
66	871 02 07-48	BOLZEN		1
67	532 19 47-37	BUSHING		1
68	873 90 07-00	MUTTER		1
69	532 19 91-62	SCHEIBE		1
70	532 19 61-97	HALTER		1
73	532 12 49-37	BEARING COL. STRG.		1

**TRACTOR - MODEL NO. LT2218A (96041003501), PRODUCT NO. 960 41 00-35
MOWER DECK**



Referenz	Teile Nr	Beschreibung	Bemerkung:	ANZ KIT
1	532 19 64-95	GEHÄUSE		1
6	532 19 51-86	ARM		1
8	532 19 30-03	SCHRAUBE		1
11	532 13 89-71	MESSER		1
13	532 19 28-72	KURBELWELLE		1
14	532 18 72-81	LAGERGEHÄUSE		1
15	532 11 04-85	LAGER		1
16	532 17 44-93	STRIPPER. MANDREL.BLACK		1
19	532 19 65-39	BOLZEN		1
20	532 15 97-70	SCHIENE		1
21	873 68 05-00	MUTTER		1
23	532 19 25-57	SCHARNIER		1
24	532 10 53-04	RADKAPPE		1
25	532 19 70-26	TORSIONSFEDER		1
26	532 11 04-52	MUTTER		1
27	532 40 30-04	SCHIRM		1
29	532 13 14-91	WELLE		1
30	532 17 39-84	SCHRAUBE		1
31	532 18 76-90	SCHEIBE		1
32	532 15 35-35	RIEMENSCHLEIBE		1
33	532 40 02-34	MUTTER		1
34	872 11 06-12	BOLZEN		1
36	532 19 73-79	RIEMENSCHLEIBE		1
40	873 90 06-00	MUTTER		1
55	532 19 72-49	ARM		1
56	532 19 90-92	ABSTANDSSCHLEIBE		1
57	817 00 06-16	SCHRAUBE		1
59	532 14 10-43	SCHUTZ		1
62	872 11 06-16	BOLZEN		1
68	532 14 49-59	RIEMEN		1
69	872 14 05-05	BOLZEN		1
116	532 12 48-42	BOLZEN		1
117	532 18 86-06	LAUFRAD		1
118	873 93 06-00	MUTTER		1
119	819 12 14-14	SCHEIBE		1
145	532 19 31-97	RIEMENSCHLEIBE		1
188	532 19 51-61	GEWINDESTIFT		1
189	873 90 05-00	MUTTER		1
190	532 19 72-51	FEDER		1
-	532 19 28-70	SPINDEL		1
-	532 19 97-50	SCHNEIDWERK		1

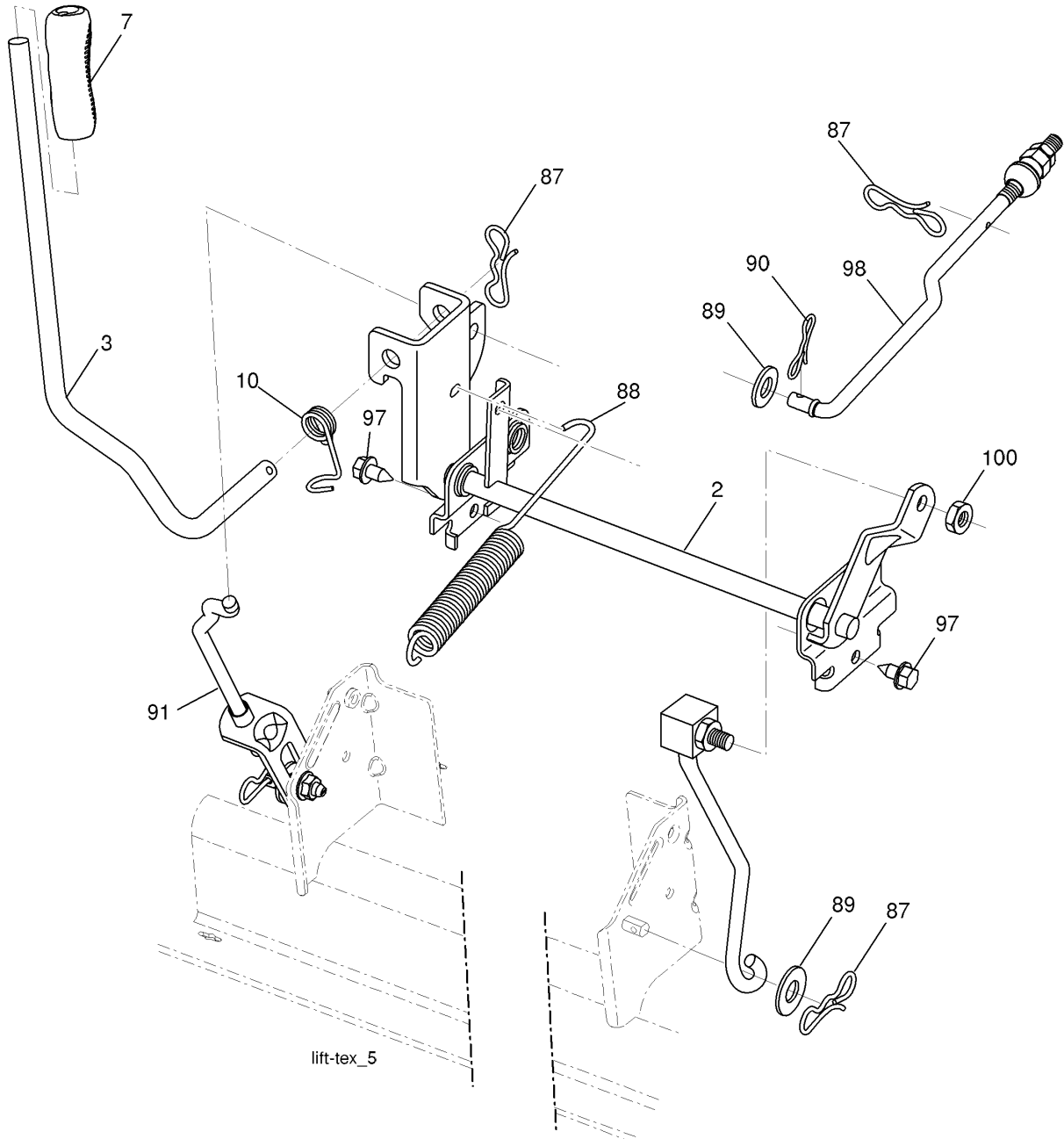
**TRACTOR - MODEL NO. LT2218A (96041003501), PRODUCT NO. 960 41 00-35
SEAT ASSEMBLY**



seat-tex_7-vgt

Referenz	Teile Nr	Beschreibung	Bemerkung:	ANZ KIT
1	532 40 66-25	SITZ		1
2	532 18 01-66	HALTER		1
3	532 14 06-75	SPANNBAND		1
6	873 80 06-00	MUTTER		1
7	532 12 41-81	FEDER		1
8	532 17 18-77	BOLZEN		1
10	532 19 69-77	PLATTE		1
21	532 17 18-52	BOLZEN		1
37	873 80 05-00	LOCK NUT		1
40	532 19 76-61	EINSTELLHEBEL		1
41	532 19 82-00	FEDER		1
43	874 76 06-12	BOLZEN		1
44	819 13 38-12	SCHEIBE		1

**TRACTOR - MODEL NO. LT2218A (96041003501), PRODUCT NO. 960 41 00-35
MOWER LIFT**



Referenz	Teile Nr	Beschreibung	Bemerkung:	ANZ KIT
2	532 19 52-23	WELLE		1
3	532 19 52-31	HEBEL		1
7	532 41 15-55	GRIFF		1
10	532 19 63-14	FEDER		1
87	532 19 42-09	FEDER		1
88	532 41 07-10	FEDER		1
89	819 19 19-12	SCHEIBE		1
90	532 19 42-08	BOLZEN		1
91	532 19 51-81	GELENK		1
97	817 00 06-12	SCHRAUBE		1
98	532 19 52-70	GELENK		1
100	873 93 06-00	MUTTER		1