



SPARE PARTS LIST

TRACTORS/RIDE MOWERS

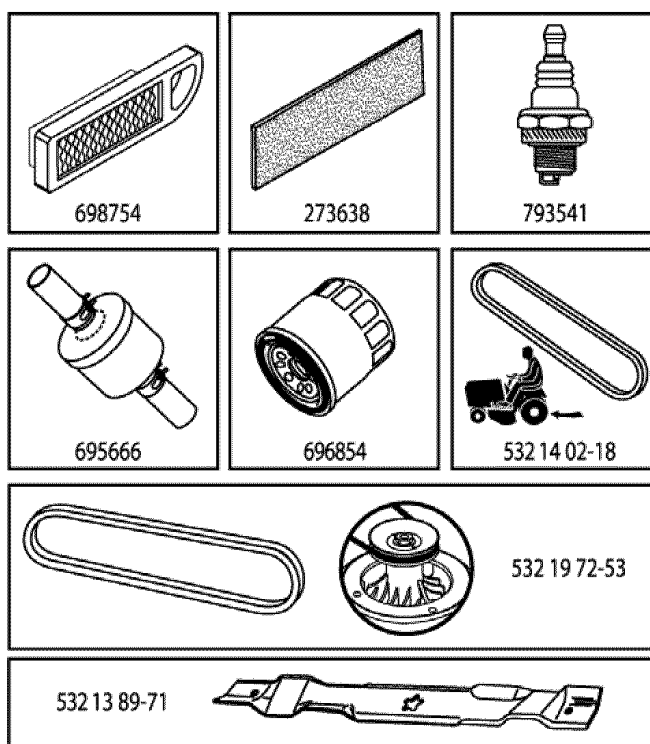
LT 2216 A2, 96041003702, 2008-01

ILLUSTRATED PARTS LIST

MODEL NO. 96041003702

CUSTOMER CATALOG NO. LT2216A2

PRODUCT NO. 960 41 00-37

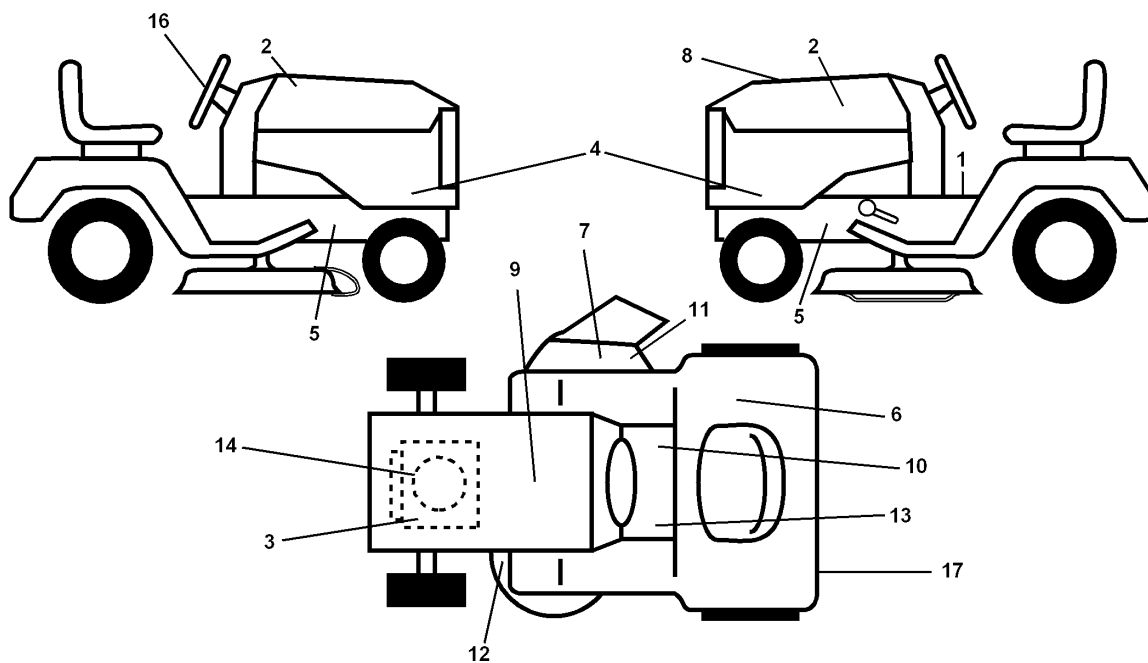


HÄUFIG VERWENDETE TEILE

LT 2216 A2, 96041003702, 2008-01

Teile Nr	Beschreibung	Bemerkung:	ANZ KIT
273638	VORFILTER		1
532 13 89-71	MESSER		1
532 14 02-18	KEILRIEMEN		1
532 19 72-53	RIEMEN		1
695666	BENZINFILTER		1
696854	LFILTER CTH170		1
698754	LUFTFILTER		1

TRACTOR - - MODEL NO. LT2216A2 (96041003702), PRODUCT NO. 960 41 00-37
DECALS



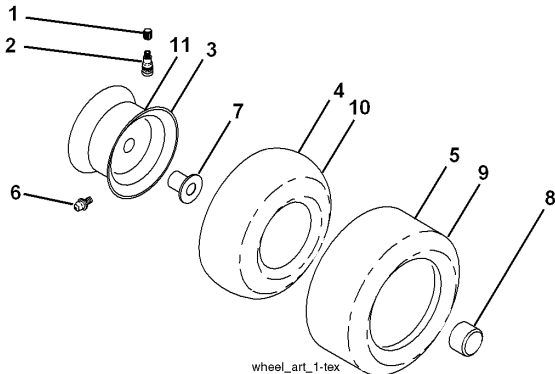
AUFKLEBER

LT 2216 A2, 96041003702, 2008-01

Referenz	Teile Nr	Beschreibung	Bemerkung:	ANZ KIT
1	532 40 03-89	AUFKLEBER		1
2	532 18 95-53	Folie		1
3	532 19 68-41	Folie		1
4	532 40 93-70	Folie		1
5	532 15 97-36	Folie		1
6	532 18 04-32	Folie		1
7	532 18 21-66	Folie		1
8	532 41 65-35	Folie		1
9	532 14 50-05	Folie		1
10	532 14 08-37	Folie		1
11	532 19 63-57	DECALC."DANGER DEFLECTEUR"		1
12	532 16 03-96	Folie		1
13	532 15 97-37	Folie		1
14	532 41 65-31	Folie		1
16	532 18 57-73	Folie		1
17	532 18 39-30	Folie		1
-	532 40 95-05	KISSEN		1
-	532 41 12-73	KISSEN		1
-	532 16 25-98	Folie		1
-	532 16 69-60	Folie		1
-	532 40 87-30	OPERATOR'S MANUAL		1
-	532 40 87-32	OPERATOR'S MANUAL		1
-	532 40 87-33	OPERATOR'S MANUAL		1
-	532 40 87-34	OPERATOR'S MANUAL		1

TRACTOR - - MODEL NO. LT2216A2 (96041003702), PRODUCT NO. 960 41 00-37

WHEELS AND TIRES

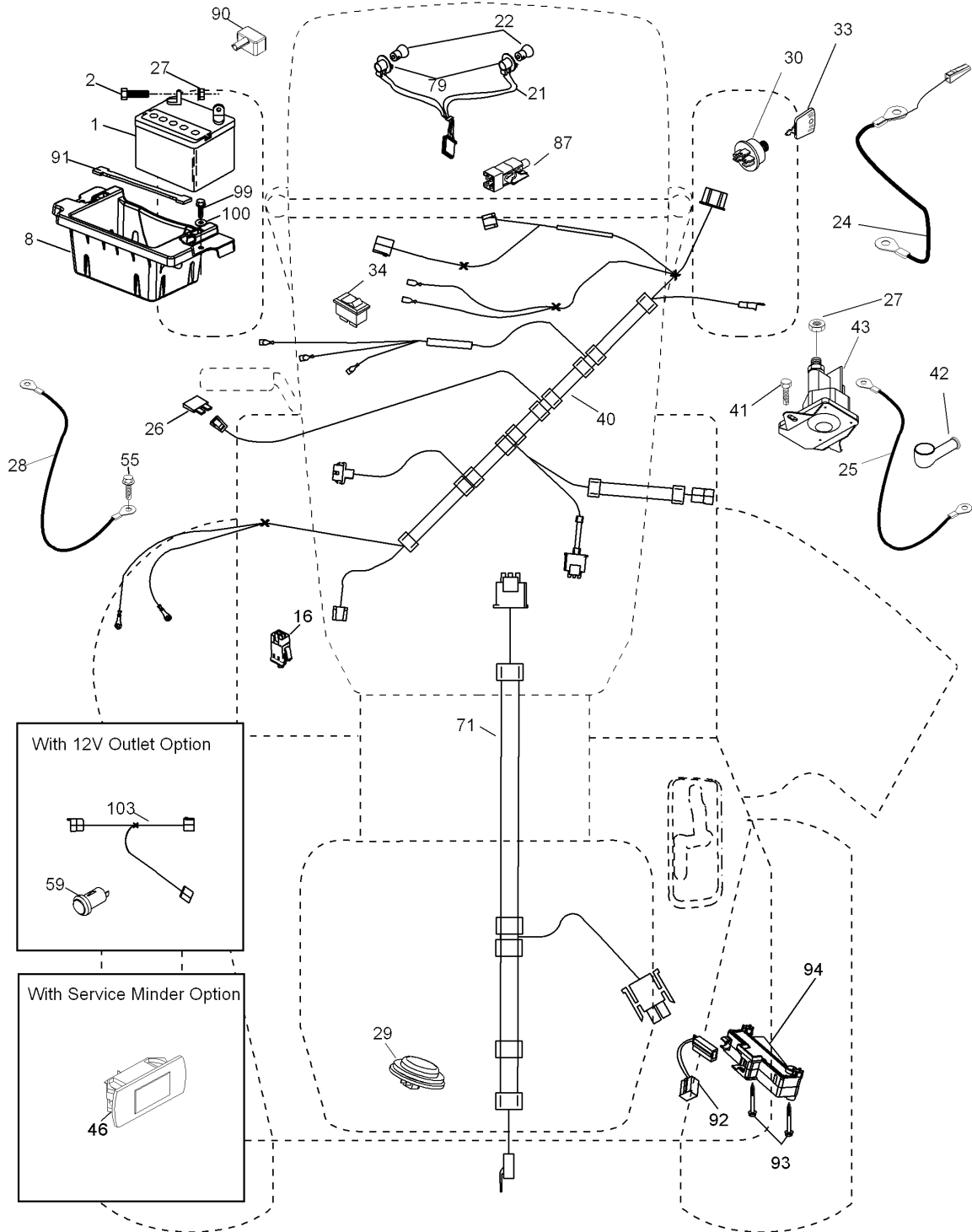


wheel_art_1-tex

Referenz	Teile Nr	Beschreibung	Bemerkung:	ANZ KIT
1	532 05 91-92	CAP VALVE		1
2	532 06 51-39	NIPPEL		1
3	532 13 83-36	FELGE		1
4	532 05 99-04	SCHLAUCH		1
5	532 10 62-22	REIFEN		1
6	532 12 49-57	NIPPEL		1
7	532 12 49-59	LAGER		1
8	532 17 50-39	RADKAPPE		1
9	532 12 20-82	REIFEN		1
10	532 12 49-26	SCHLAUCH		1
11	532 13 83-37	RINGRITZEL		1
-	532 14 43-34	SEALING FOAM		1

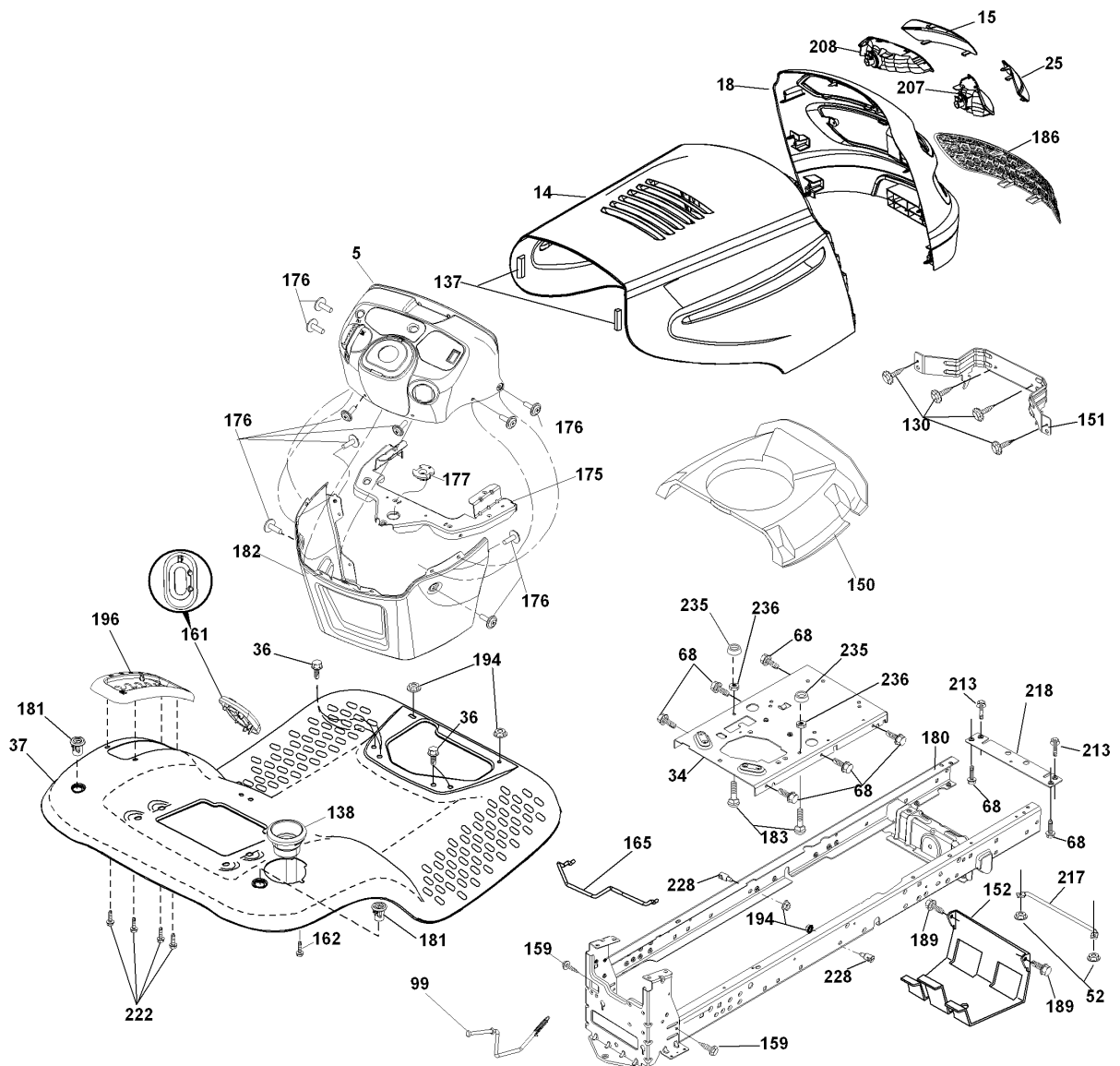
**TRACTOR - - MODEL NO. LT2216A2 (96041003702), PRODUCT NO. 960 41 00-37
ELECTRICAL**

T01S



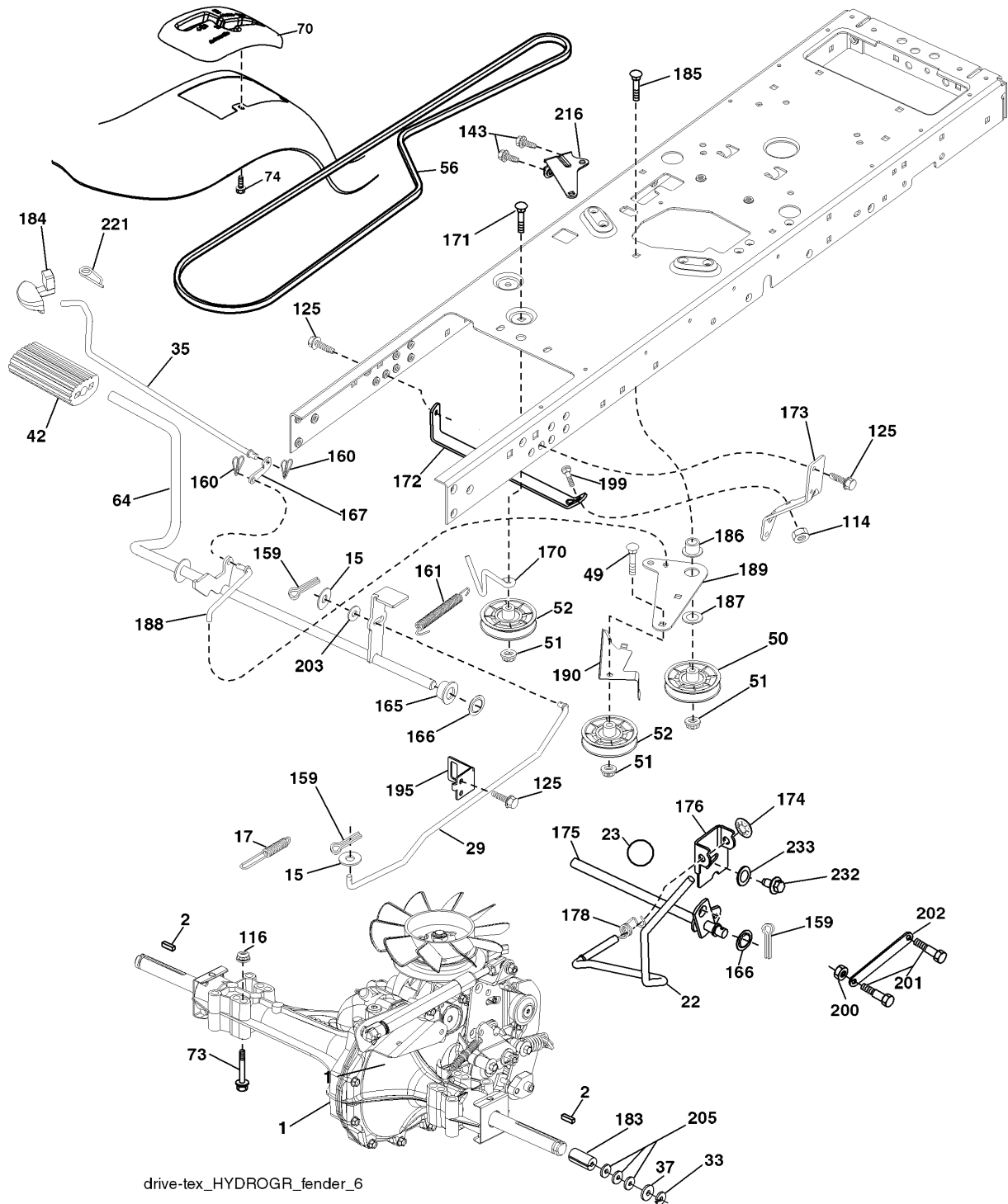
Referenz	Teile Nr	Beschreibung	Bemerkung:	ANZ KIT
1	532 16 34-65	BATTERIE		1
2	874 76 04-12	BOLZEN		1
8	532 18 64-91	KISTE		1
16	532 17 61-38	MIKROSCHALTER		1
21	532 18 37-59	TRAGEGURT		1
22	532 00 41-52	LAMPE		1
24	532 40 02-53	KABEL		1
25	532 40 16-62	KABEL		1
26	532 17 51-58	SICHERUNG		1
27	873 51 04-00	MUTTER		1
28	532 14 54-91	KABEL		1
29	532 40 15-45	SCHALTER		1
30	532 19 33-50	ELEKTRONIKMODUL		1
33	532 41 19-35	TASTE		1
34	532 11 07-12	SCHALTER		1
40	532 40 10-98	KABEL		1
41	817 72 04-08	SCHRAUBE		1
42	532 13 15-63	DECKEL		1
43	532 19 25-07	ELEKTROMAGNET		1
46	532 41 39-31	STUNDENZÄHLER		1
55	817 06 05-12	SCHRAUBE		1
71	532 19 42-76	KABELSATZ		1
79	532 17 52-42	HOLDER		1
87	532 19 78-02	SCHALTER		1
90	532 40 07-24	DECKEL		1
91	532 19 02-70	STRAP BATTERY MOUNT FRO		1
92	532 19 66-15	KABELSATZ		1
93	532 19 25-40	SCHRAUBE		1
94	532 19 18-34	MODULE.REVERSE.ROS		1
99	817 67 04-12	SCHRAUBE		1
100	819 09 14-16	SCHEIBE		1

**TRACTOR - - MODEL NO. LT2216A2 (96041003702), PRODUCT NO. 960 41 00-37
CHASSIS**



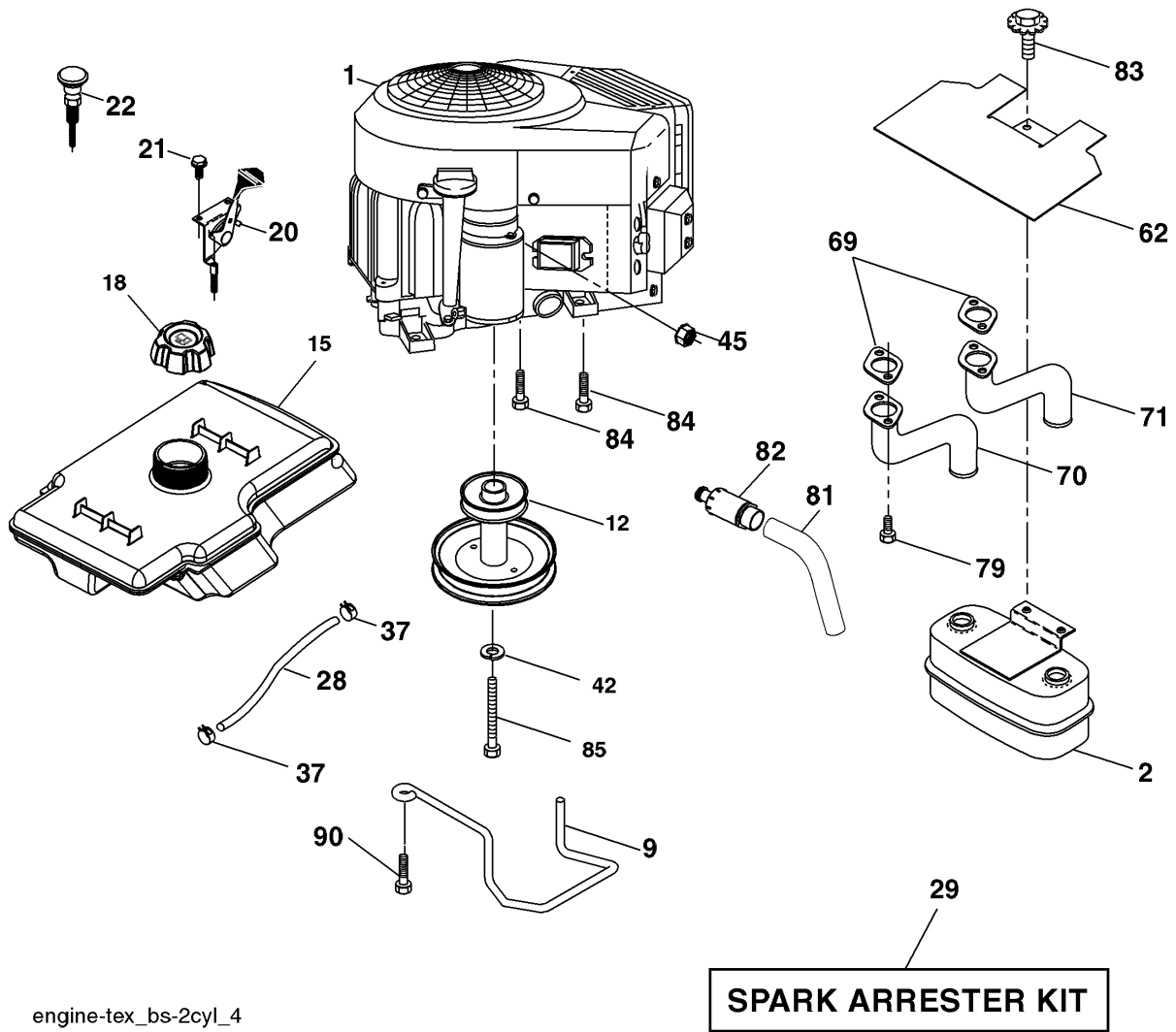
Referenz	Teile Nr	Beschreibung	Bemerkung:	ANZ KIT
5	532 41 20-69	SCHALTBRETT		1
14	532 18 67-07	HOOD PNT		1
15	532 18 97-54	LENS GRILLE LH		1
18	532 19 29-15	HAUBE		1
25	532 18 97-55	LENS GRILLE RH		1
34	532 19 61-25	PLATTE		1
36	817 06 05-12	SCHRAUBE		1
37	532 41 20-70	RADABDECKUNG		1
52	873 68 05-00	MUTTER		1
68	817 49 05-08	SCHRAUBE		1
99	532 40 50-92	STANGE		1
130	532 41 63-58	SCHRAUBE		1
137	532 18 49-21	STOSSFÄNGER		1
138	532 40 97-30	BEFESTIGUNG		1
150	532 18 44-61	LUFTKANAL		1
151	532 40 78-07	HALTER		1
152	532 19 95-35	SCHIRM		1
159	817 00 06-12	SCHRAUBE		1
161	532 41 20-72	FENSTER		1
162	532 14 24-32	SCHRAUBE		1
165	532 19 68-26	HALTER		1
175	532 19 32-43	PLATTE		1
176	532 40 07-76	SCHRAUBE		1
177	532 19 52-28	BUSHING		1
180	532 19 54-57	RAHMEN		1
181	532 40 47-96	BUSHING		1
182	532 19 30-57	SCHALTBRETT		1
183	874 78 05-20	BOLZEN		1
186	532 18 97-53	INSERT GRILLE		1
189	817 00 05-12	SCHRAUBE		1
194	873 90 05-00	MUTTER		1
196	532 40 97-28	KISSEN		1
207	532 18 38-33	SUPPORT DE PHARE DROIT		1
208	532 18 38-32	SUPPORT DE PHARE GAUCHE		1
213	874 76 05-12	BOLZEN		1
217	532 40 91-67	STANGE		1
218	532 19 63-95	PLATTE		1
222	532 13 77-29	SCHRAUBE		1
228	532 19 51-61	GEWINDESTIFT		1
235	532 40 61-29	ABSTANDSSCHEIBE		1
236	873 93 05-00	MUTTER		1

**TRACTOR - - MODEL NO. LT2216A2 (96041003702), PRODUCT NO. 960 41 00-37
DRIVE**



Referenz	Teile Nr	Beschreibung	Bemerkung:	ANZ KIT
2	532 12 35-83	TASTE		1
15	819 13 13-16	SCHEIBE		1
17	532 19 72-96	FEDER		1
22	532 19 76-60	STANGE		1
23	532 13 05-64	EINSTELLHEBEL		1
29	532 19 76-59	STANGE		1
33	812 00 00-01	SPRENGRING		1
35	532 19 77-22	STANGE		1
37	532 12 17-49	SCHEIBE		1
42	532 12 48-72	PEDAL RUBBER		1
49	872 11 06-14	BOLZEN		1
50	532 19 43-27	RIEMENSCHLEIBE		1
51	873 90 06-00	MUTTER		1
52	532 19 43-26	RIEMENSCHLEIBE		1
56	532 14 02-18	KEILRIEMEN		1
64	532 19 62-00	WELLE		1
70	532 41 13-29	BEFESTIGUNG		1
73	874 49 05-44	SCHRAUBE		1
74	532 14 24-32	SCHRAUBE		1
114	873 80 05-00	LOCK NUT		1
116	873 90 05-00	MUTTER		1
125	817 00 05-12	SCHRAUBE		1
143	817 49 05-08	SCHRAUBE		1
159	876 02 04-12	SPANNHÜLSE		1
160	532 16 94-84	BOLZEN		1
161	532 10 57-09	FEDER		1
165	532 19 62-12	BUSHING		1
166	532 19 72-90	MUTTER		1
167	532 40 52-57	SPERRHAKEN		1
170	532 19 43-22	BEFESTIGUNG		1
171	872 11 06-16	BOLZEN		1
172	532 19 76-56	SPANNBAND		1
173	532 19 76-55	SPANNBAND		1
174	532 19 72-89	MUTTER		1
175	532 19 76-53	WELLE		1
176	532 19 62-14	ARM		1
178	532 19 74-56	FEDER		1
183	532 13 70-57	ABSTANDSSCHLEIBE		1
184	532 41 12-89	KNOPF		1
185	872 11 06-20	BOLZEN		1
186	532 19 43-21	ABSTANDSSCHLEIBE		1
187	819 13 32-10	SCHEIBE		1
188	532 19 43-23	GELENK		1
189	532 19 43-17	PLATTE		1
190	532 19 43-18	RIEMENFÜHRUNG		1
195	532 19 80-12	HALTER		1
199	872 14 05-08	BOLZEN		1
200	873 93 05-00	MUTTER		1
201	532 16 96-12	SCHRAUBE		1
202	532 19 77-14	GELENK		1
203	819 11 11-16	SCHEIBE		1
205	532 12 17-48	SCHEIBE		1
216	532 19 61-31	HALTER		1
221	532 40 31-87	RETAINER SPRING		1
232	874 78 07-16	BOLZEN		1
233	532 40 52-96	SCHEIBE		1

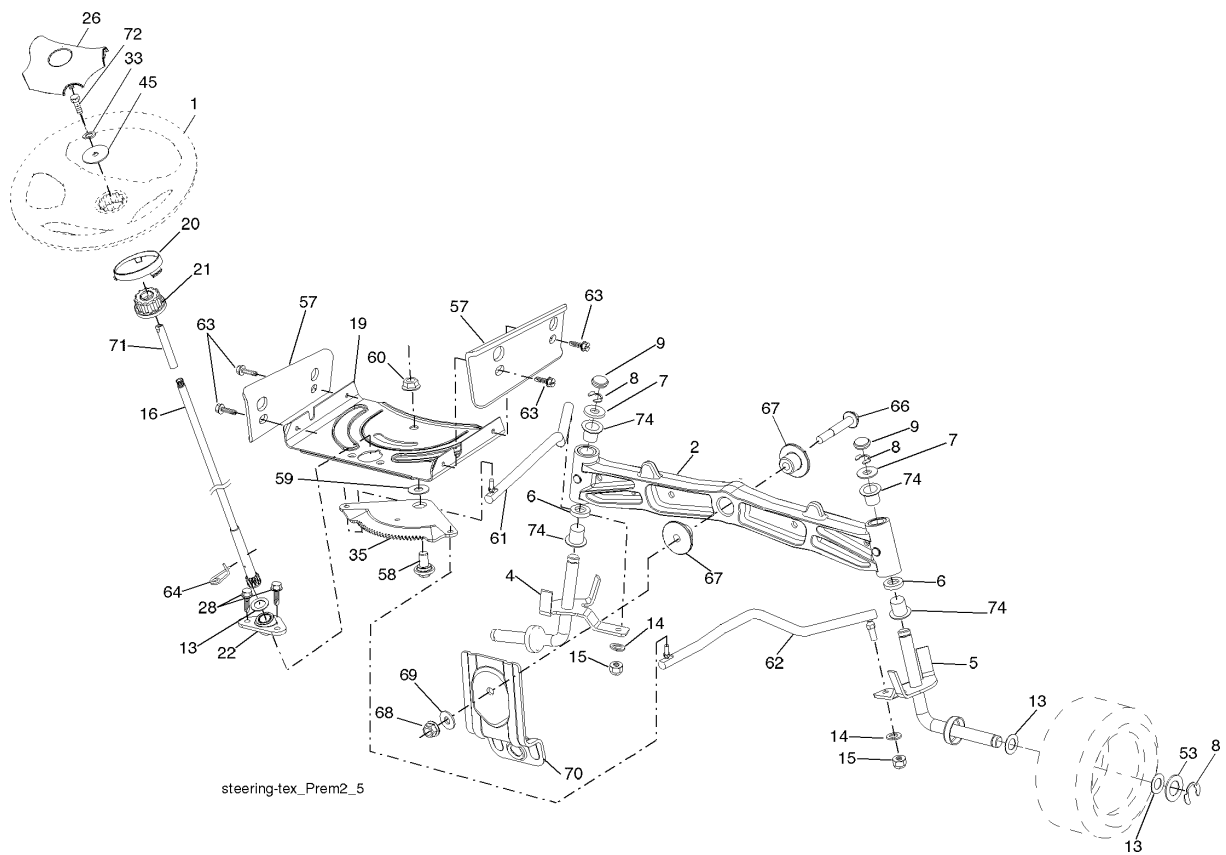
**TRACTOR - - MODEL NO. LT2216A2 (96041003702), PRODUCT NO. 960 41 00-37
ENGINE**



engine-tex_bs-2cyl_4

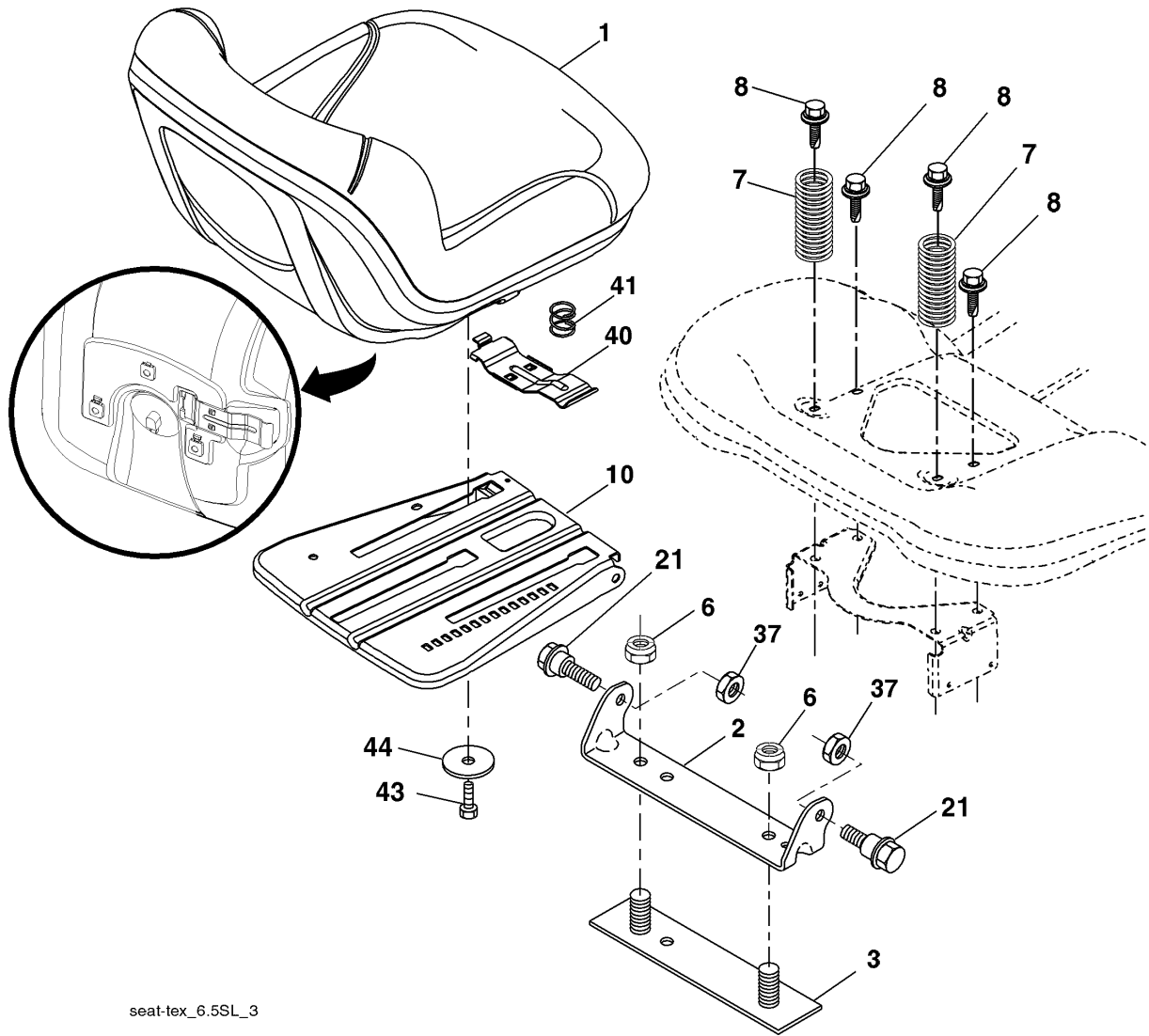
Referenz	Teile Nr	Beschreibung	Bemerkung:	ANZ KIT
2	532 14 97-23	SCHALLDÄMPFER		1
9	532 19 43-19	RIEMENFÜHRUNG		1
12	532 40 19-85	RIEMENSCHLEIBE		1
15	532 41 81-79	KRAFTSTOFFTANK		1
18	532 19 59-51	TANKDECKEL		1
20	532 17 83-85	THROTTLE TRIGGER		1
21	532 41 63-58	SCHRAUBE		1
22	532 19 15-96	COMMA*RPL.PAR 532187767428		1
28	532 14 21-58	FULE LINE		1
29	532 13 71-80	SPARK ARRESTER KIT		1
37	532 12 34-87	SCHLAUCHSCHELLE		1
42	810 04 07-00	SCHEIBE		1
45	873 51 04-00	MUTTER		1
62	532 14 66-29	SCHUTZ		1
69	532 16 53-91	DICHTUNG		1
70	532 15 99-55	ROHR		1
71	532 16 05-89	ROHR		1
79	532 18 39-06	SCHRAUBE		1
81	532 14 84-56	ROHR		1
82	532 18 16-54	STOPFEN		1
83	532 17 18-77	BOLZEN		1
84	817 06 06-20	SCHRAUBE		1
85	532 17 39-37	BOLZEN		1
90	817 00 06-16	SCHRAUBE		1

**TRACTOR - - MODEL NO. LT2216A2 (96041003702), PRODUCT NO. 960 41 00-37
STEERING ASSEMBLY**



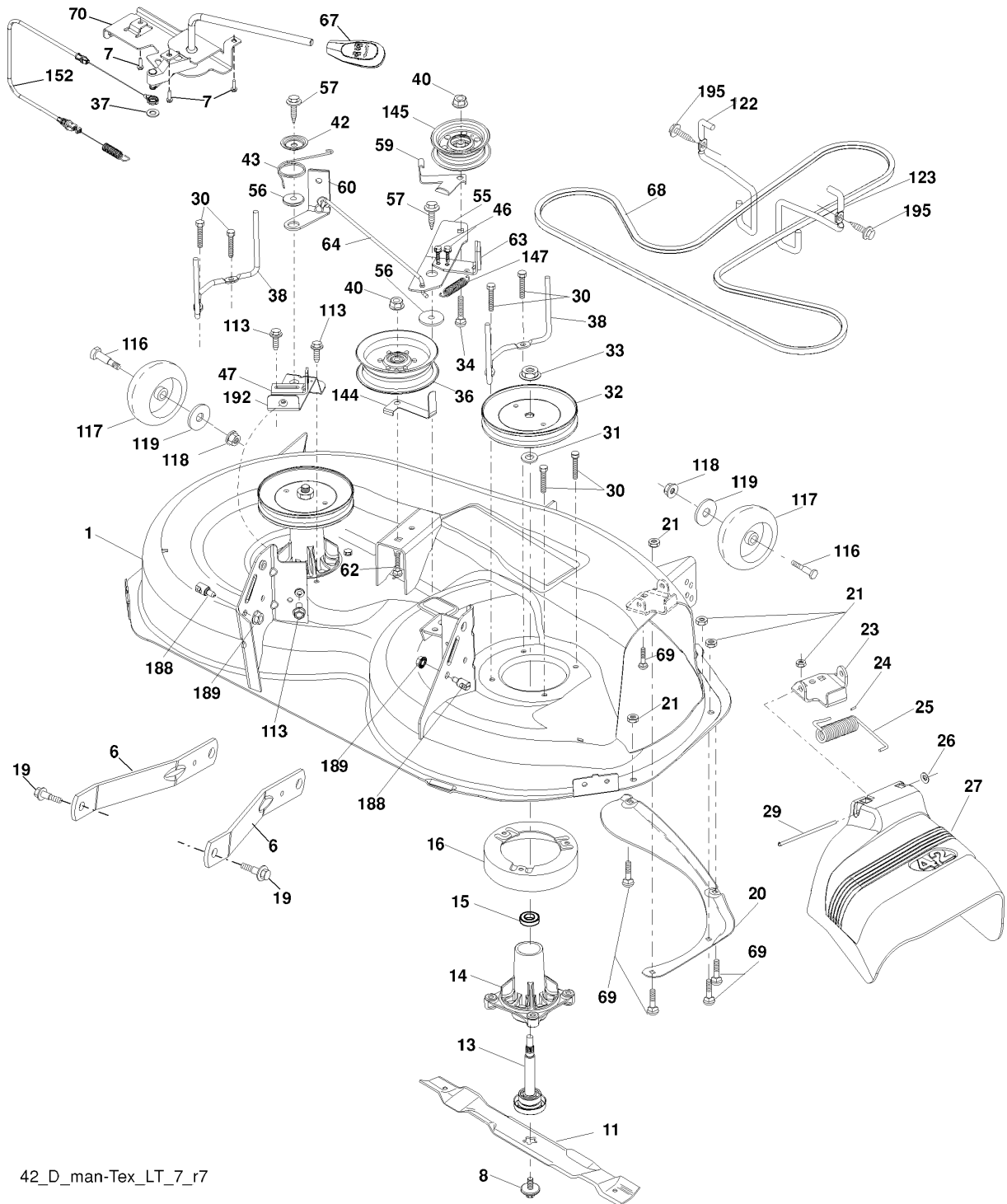
Referenz	Teile Nr	Beschreibung	Bemerkung:	ANZ KIT
1	532 19 46-37	LENKRAD		1
2	532 19 56-73	WELLE		1
4	532 40 30-87	SPINDEL		1
5	532 40 30-88	SPINDEL		1
6	532 12 49-31	SCHEIBE		1
7	532 12 17-48	SCHEIBE		1
8	812 00 00-29	SPRENGRING		1
9	532 12 12-32	RADKAPPE		1
13	532 12 17-49	SCHEIBE		1
14	810 04 06-00	SCHEIBE		1
15	873 54 06-00	MUTTER		1
16	532 19 60-74	WELLE		1
19	532 19 47-29	PLATTE		1
20	532 41 12-91	LENKSÄULE		1
21	532 18 67-37	ADAPTER		1
22	532 19 48-45	BUSHING		1
26	532 19 46-03	NABE		1
28	817 00 06-12	SCHRAUBE		1
33	810 04 05-00	SCHEIBE		1
35	532 19 47-32	PLATTE		1
45	819 11 38-12	SCHEIBE		1
53	532 18 89-67	SCHEIBE		1
57	532 40 74-65	HALTER		1
58	532 19 47-47	BOLZEN		1
59	532 19 47-48	SCHEIBE		1
60	873 97 10-00	MUTTER		1
61	532 19 47-40	GELENK		1
62	532 19 47-41	GELENK		1
63	817 00 05-12	SCHRAUBE		1
64	532 19 98-49	FEDERHALTER		1
66	871 02 07-48	BOLZEN		1
67	532 19 47-37	BUSHING		1
68	873 90 07-00	MUTTER		1
70	532 19 61-97	HALTER		1
71	532 19 60-75	WELLE		1
72	874 78 05-72	BOLZEN		1
73	532 19 91-62	SCHEIBE		1
74	532 12 49-37	BEARING COL. STRG.		1

**TRACTOR - - MODEL NO. LT2216A2 (96041003702), PRODUCT NO. 960 41 00-37
SEAT ASSEMBLY**



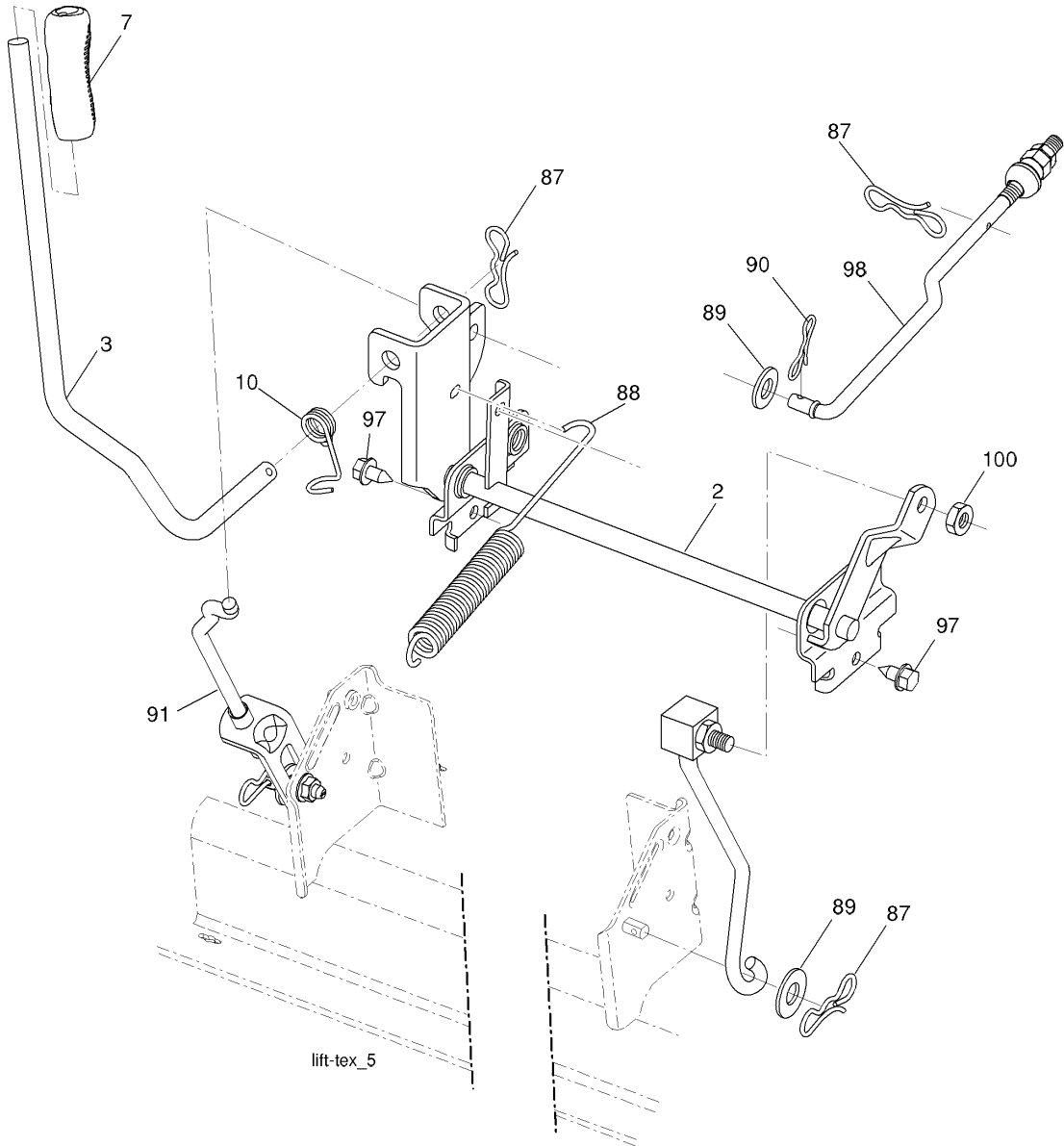
Referenz	Teile Nr	Beschreibung	Bemerkung:	ANZ KIT
1	532 40 66-25	SITZ		1
2	532 18 01-66	HALTER		1
3	532 14 06-75	SPANNBAND		1
6	873 80 06-00	MUTTER		1
7	532 12 41-81	FEDER		1
8	532 17 18-77	BOLZEN		1
10	532 19 69-77	PLATTE		1
21	532 17 18-52	BOLZEN		1
37	873 80 05-00	LOCK NUT		1
40	532 19 76-61	EINSTELLHEBEL		1
41	532 19 82-00	FEDER		1
43	874 76 06-12	BOLZEN		1
44	819 13 38-12	SCHEIBE		1

**TRACTOR - - MODEL NO. LT2216A2 (96041003702), PRODUCT NO. 960 41 00-37
MOWER DECK**



Referenz	Teile Nr	Beschreibung	Bemerkung:	ANZ KIT
1	532 19 64-95	GEHÄUSE		1
6	532 19 51-86	ARM		1
7	532 41 63-58	SCHRAUBE		1
8	532 19 30-03	SCHRAUBE		1
11	532 13 89-71	MESSER		1
13	532 19 28-72	KURBELWELLE		1
14	532 18 72-81	LAGERGEHÄUSE		1
15	532 11 04-85	LAGER		1
16	532 17 44-93	STRIPPER. MANDREL.BLACK		1
19	532 19 65-39	BOLZEN		1
20	532 15 97-70	SCHIENE		1
21	873 68 05-00	MUTTER		1
23	532 19 25-57	SCHARNIER		1
24	532 10 53-04	RADKAPPE		1
25	532 19 70-26	TORSIONSFEDER		1
26	532 11 04-52	MUTTER		1
27	532 40 30-04	SCHIRM		1
29	532 13 14-91	WELLE		1
30	532 17 39-84	SCHRAUBE		1
31	532 18 76-90	SCHEIBE		1
32	532 19 74-73	RIEMENSCHLEIBE		1
33	532 40 02-34	MUTTER		1
34	872 11 06-12	BOLZEN		1
36	532 19 31-97	RIEMENSCHLEIBE		1
37	819 13 13-16	SCHEIBE		1
38	532 19 91-89	RIEMENFÜHRUNG		1
40	873 90 06-00	MUTTER		1
42	532 19 84-10	FEDER		1
43	532 19 72-56	FEDER		1
46	532 13 77-29	SCHRAUBE		1
47	532 19 72-50	HALTER		1
55	532 19 72-49	ARM		1
56	532 19 90-92	ABSTANDSSCHLEIBE		1
57	817 00 06-16	SCHRAUBE		1
59	532 14 10-43	SCHUTZ		1
60	532 19 72-61	ARM		1
62	872 11 06-16	BOLZEN		1
63	532 19 94-77	ARM		1
64	532 19 97-90	GELENK		1
67	532 40 30-12	EINSTELLHEBEL		1
68	532 19 72-53	RIEMEN		1
69	872 14 05-05	BOLZEN		1
70	532 19 83-32	KUPPLUNG		1
113	817 00 05-10	BOLZEN		1
116	532 12 48-42	BOLZEN		1
117	532 18 86-06	LAUFRAD		1
118	873 93 06-00	MUTTER		1
119	819 12 14-14	SCHEIBE		1
122	532 19 72-58	RIEMENFÜHRUNG		1
123	532 19 72-59	RIEMENFÜHRUNG		1
144	532 19 92-04	RIEMENFÜHRUNG		1
145	532 19 73-79	RIEMENSCHLEIBE		1
147	532 40 19-71	FEDER		1
152	532 40 87-14	KABEL		1
188	532 19 51-61	GEWINDESTIFT		1
189	873 90 05-00	MUTTER		1
192	532 19 72-60	HALTER		1
195	817 00 06-12	SCHRAUBE		1
-	532 19 28-70	SPINDEL		1
-	532 19 96-08	SCHNEIDWERK		1

**TRACTOR - - MODEL NO. LT2216A2 (96041003702), PRODUCT NO. 960 41 00-37
MOWER LIFT**



Referenz	Teile Nr	Beschreibung	Bemerkung:	ANZ KIT
2	532 19 52-23	WELLE		1
3	532 19 52-31	HEBEL		1
7	532 41 15-55	GRIFF		1
10	532 19 63-14	FEDER		1
87	532 19 42-09	FEDER		1
88	532 41 07-10	FEDER		1
89	819 19 19-12	SCHEIBE		1
90	532 19 42-08	BOLZEN		1
91	532 19 51-81	GELENK		1
97	817 00 06-12	SCHRAUBE		1
98	532 19 52-70	GELENK		1
100	873 93 06-00	MUTTER		1