

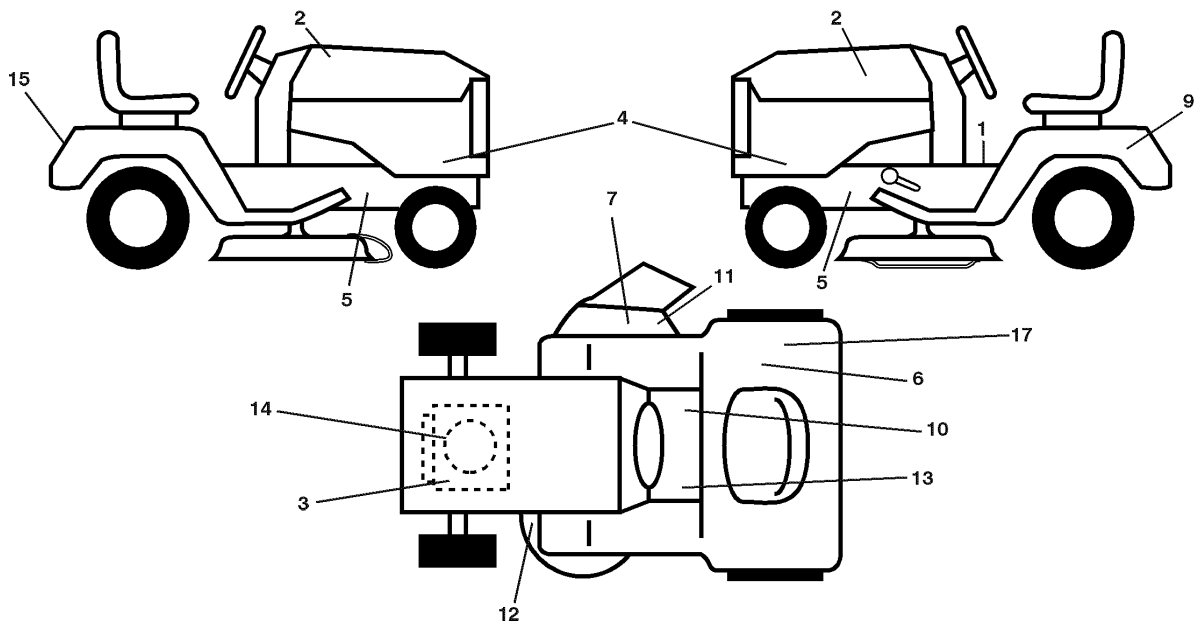


SPARE PARTS LIST

TRACTORS/RIDE MOWERS

LT 2216, 96041005601, 2007-04

**TRACTOR - - MODEL NUMBER LT2216 (96041005601), PRODUCT NO. 960 41 00-56
DECALS**



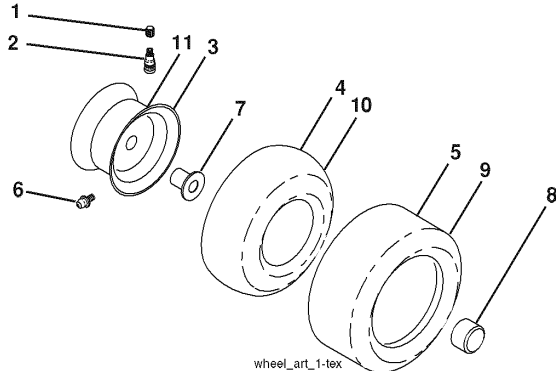
AUFKLEBER

LT 2216, 96041005601, 2007-04

Referenz	Teile Nr	Beschreibung	Bemerkung:	ANZ KIT
1	532 40 03-89	AUFKLEBER		1
2	532 18 95-53	Folie		1
3	532 19 68-41	Folie		1
4	532 40 86-55	AUFKLEBER		1
5	532 15 97-36	Folie		1
6	532 12 44-33	Folie		1
7	532 18 21-66	Folie		1
9	532 14 50-05	Folie		1
10	532 14 08-37	Folie		1
11	532 19 63-57	DECALC."DANGER DEFLECTEUR"		1
12	532 19 43-02	DECALC.SCHEMA MONTAGE		1
13	532 15 97-37	Folie		1
14	532 40 91-50	AUFKLEBER		1
15	532 18 39-30	Folie		1
16	532 18 57-73	Folie		1
17	532 16 88-69	Folie		1
-	532 40 95-05	KISSEN		1
-	532 41 12-73	KISSEN		1
-	532 16 25-98	Folie		1
-	532 41 15-18	OPERATOR'S MANUAL		1

TRACTOR - - MODEL NUMBER LT2216 (96041005601), PRODUCT NO. 960 41 00-56

WHEELS AND TIRES

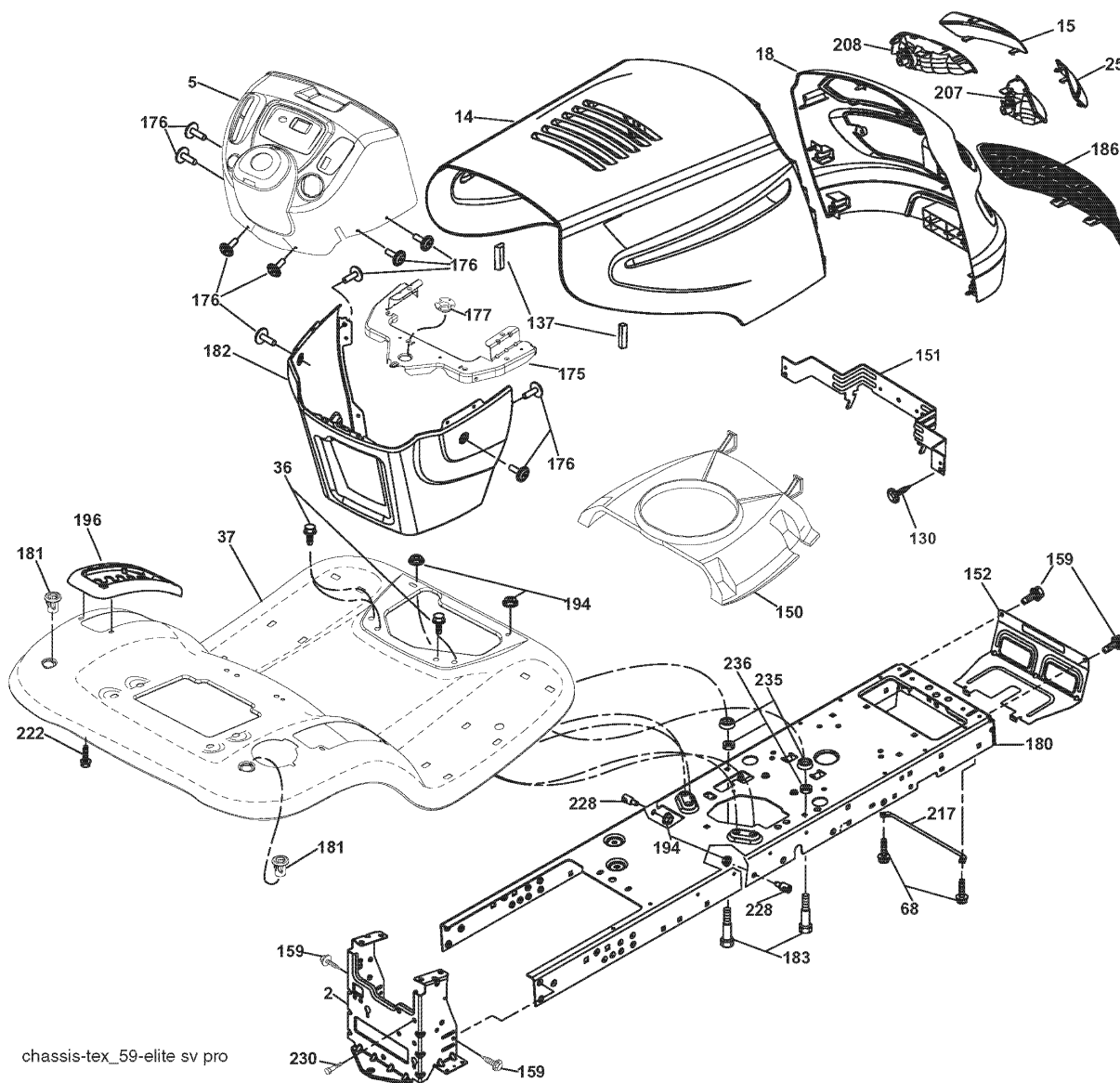


wheel_art_1.tex

Referenz	Teile Nr	Beschreibung	Bemerkung:	ANZ KIT
1	532 05 91-92	CAP VALVE		1
2	532 06 51-39	NIPPEL		1
3	532 13 83-36	FELGE		1
4	532 05 99-04	SCHLAUCH		1
5	532 10 62-22	REIFEN		1
6	532 12 49-57	NIPPEL		1
7	532 12 49-59	LAGER		1
8	532 17 50-39	RADKAPPE		1
9	532 10 62-68	REIFEN		1
10	532 12 49-26	SCHLAUCH		1
11	532 13 83-37	RINGRITZEL		1
-	532 14 43-34	SEALING FOAM		1

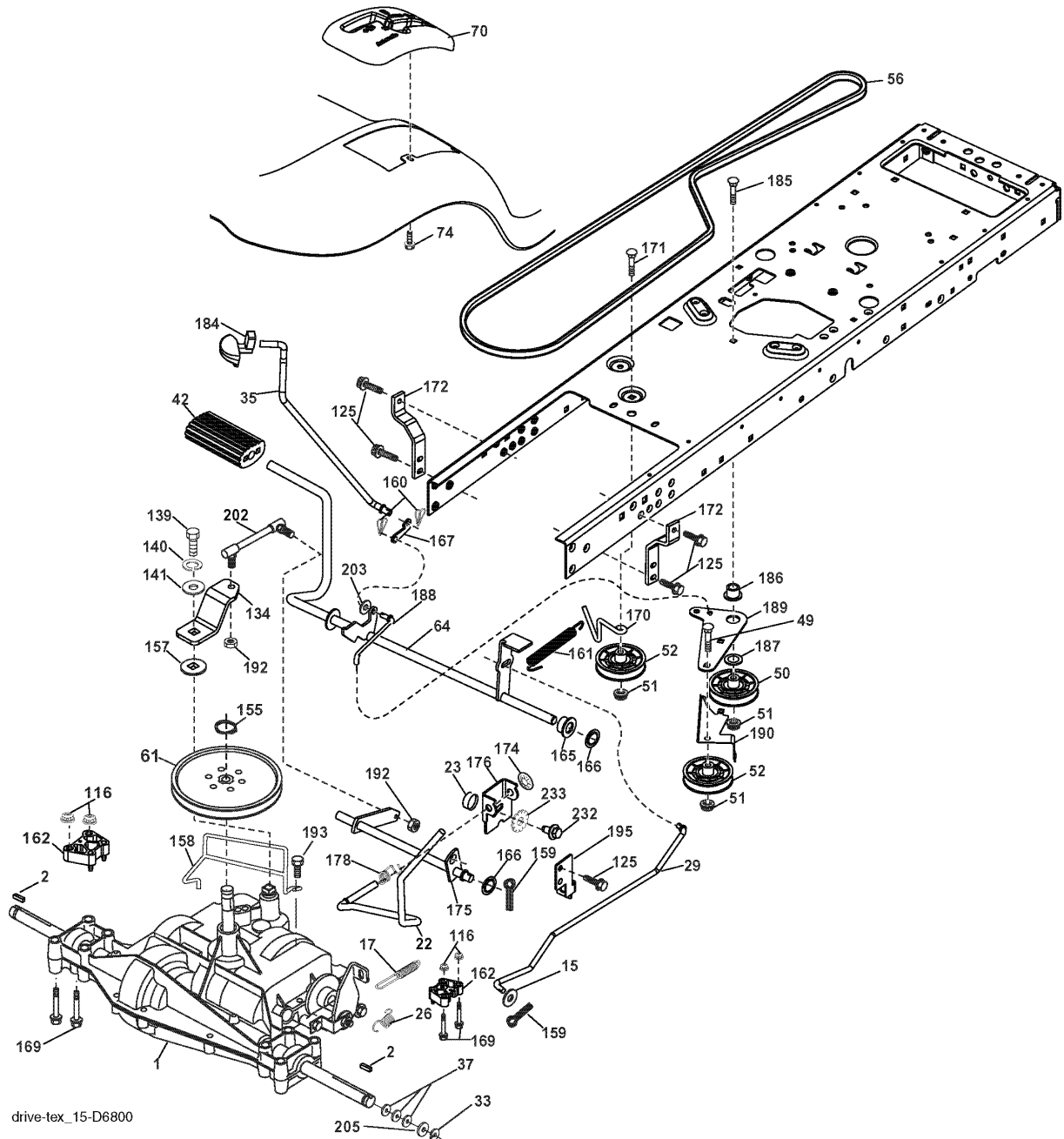
Referenz	Teile Nr	Beschreibung	Bemerkung:	ANZ KIT
1	532 14 49-27	BATTERIE		1
2	874 76 04-12	BOLZEN		1
8	532 19 32-28	KISTE		1
16	532 17 61-38	MIKROSCHALTER		1
21	532 18 37-59	TRAGEGURT		1
22	532 00 41-52	LAMPE		1
25	532 40 16-62	KABEL		1
26	532 17 51-58	SICHERUNG		1
27	873 51 04-00	MUTTER		1
28	532 19 88-85	KABEL		1
29	532 40 15-45	SCHALTER		1
30	532 19 33-50	ELEKTRONIKMODUL		1
33	532 14 04-01	TASTE		1
34	532 11 07-12	SCHALTER		1
40	532 40 10-98	KABEL		1
41	817 72 04-08	SCHRAUBE		1
42	532 13 15-63	DECKEL		1
43	532 19 25-07	ELEKTROMAGNET		1
55	817 06 05-12	SCHRAUBE		1
71	532 40 04-49	KABEL		1
90	532 40 07-25	DECKEL		1
92	532 19 66-15	KABELSATZ		1
93	532 19 25-40	SCHRAUBE		1
94	532 19 18-34	MODULE.REVERSE.ROS		1

**TRACTOR - - MODEL NUMBER LT2216 (96041005601), PRODUCT NO. 960 41 00-56
CHASSIS**



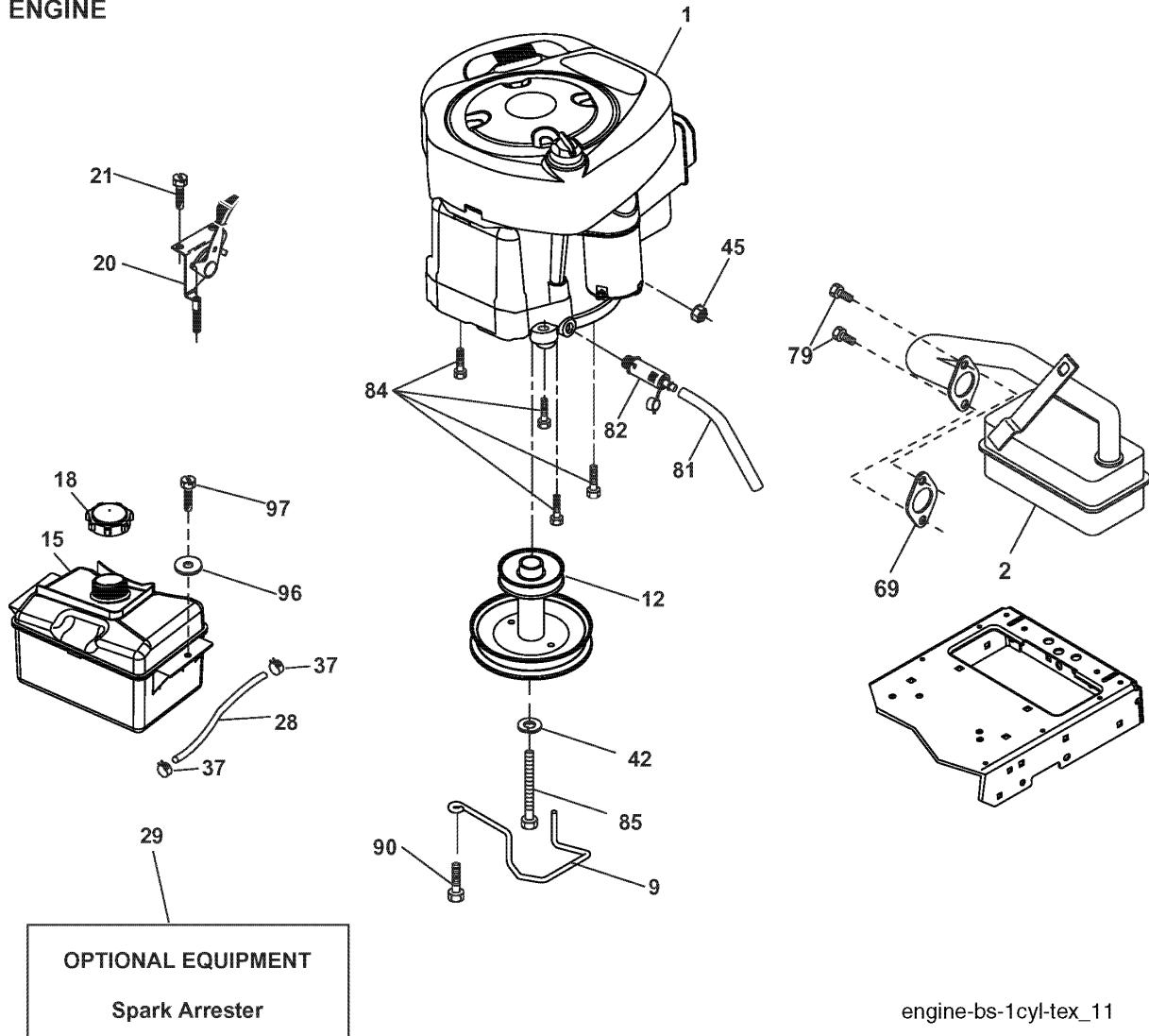
Referenz	Teile Nr	Beschreibung	Bemerkung:	ANZ KIT
2	532 19 42-63	PLATTE		1
5	532 41 17-64	SCHALTBRETT		1
14	532 19 47-57	HAUBE		1
15	532 18 97-54	LENS GRILLE LH		1
18	532 19 29-15	HAUBE		1
25	532 18 97-55	LENS GRILLE RH		1
36	817 06 05-12	SCHRAUBE		1
37	532 41 12-83	RADABDECKUNG		1
68	817 49 05-08	SCHRAUBE		1
130	532 19 16-11	SCHRAUBE		1
137	532 18 49-21	STOSSFÄNGER		1
150	532 18 43-22	DÜSE		1
151	532 40 78-07	HALTER		1
152	532 19 43-29	SCHIRM		1
159	817 00 05-12	SCHRAUBE		1
175	532 19 32-43	PLATTE		1
176	532 40 07-76	SCHRAUBE		1
177	532 19 52-28	BUSHING		1
180	532 19 42-60	RAHMEN		1
181	532 40 47-96	BUSHING		1
182	532 19 30-57	SCHALTBRETT		1
183	874 78 05-20	BOLZEN		1
186	532 18 97-53	INSERT GRILLE		1
194	873 90 05-00	MUTTER		1
196	532 40 97-28	KISSEN		1
207	532 18 38-33	SUPPORT DE PHARE DROIT		1
208	532 18 38-32	SUPPORT DE PHARE GAUCHE		1
217	532 40 91-67	STANGE		1
222	532 13 77-29	SCHRAUBE		1
228	532 19 51-61	GEWINDESTIFT		1
230	532 17 01-65	BOLZEN		1
235	532 40 61-29	ABSTANDSSCHEIBE		1
236	873 93 05-00	MUTTER		1

**TRACTOR - - MODEL NUMBER LT2216 (96041005601), PRODUCT NO. 960 41 00-56
DRIVE**



Referenz	Teile Nr	Beschreibung	Bemerkung:	ANZ KIT
2	532 12 35-83	TASTE		1
15	819 13 13-16	SCHEIBE		1
17	532 19 72-97	FEDER		1
22	532 19 76-60	STANGE		1
23	532 12 12-74	KNOPF		1
26	532 19 74-55	FEDER		1
29	532 19 72-67	STANGE		1
33	812 00 00-01	SPRENGRING		1
35	532 19 77-22	STANGE		1
37	532 12 17-49	SCHEIBE		1
42	532 12 48-72	PEDAL RUBBER		1
49	872 11 06-14	BOLZEN		1
50	532 19 43-27	RIEMENSCHLEIBE		1
51	873 90 06-00	MUTTER		1
52	532 19 43-26	RIEMENSCHLEIBE		1
56	532 41 12-45	KEILRIEMEN		1
61	532 12 36-66	RIEMENSCHLEIBE		1
64	532 19 62-00	WELLE		1
70	532 41 12-90	BEFESTIGUNG		1
74	532 14 24-32	SCHRAUBE		1
116	873 90 05-00	MUTTER		1
125	817 00 05-12	SCHRAUBE		1
134	532 40 24-30	HEBEL		1
139	874 55 04-12	BOLZEN		1
140	810 04 04-00	SCHEIBE		1
141	819 09 12-10	SCHEIBE		1
155	812 00 00-28	KLAMMER		1
157	532 10 57-01	SCHEIBE		1
158	532 19 43-52	RIEMENFÜHRUNG		1
159	876 02 04-12	SPANNHÜLSE		1
160	532 16 94-84	BOLZEN		1
161	532 19 54-03	FEDER		1
162	532 19 57-85	ABSTANDSSCHLEIBE		1
165	532 19 62-12	BUSHING		1
166	532 19 72-90	MUTTER		1
167	532 40 52-57	SPERRHAKEN		1
172	532 19 76-57	SPANNBAND		1
174	532 19 72-89	MUTTER		1
175	532 19 89-81	WELLE		1
176	532 19 62-14	ARM		1
178	532 19 74-56	FEDER		1
184	532 41 12-89	KNOPF		1
185	872 11 06-20	BOLZEN		1
186	532 19 43-21	ABSTANDSSCHLEIBE		1
187	819 13 32-10	SCHEIBE		1
188	532 19 43-23	GELENK		1
189	532 19 43-17	PLATTE		1
190	532 19 43-18	RIEMENFÜHRUNG		1
192	532 15 03-60	MUTTER		1
193	817 06 05-12	SCHRAUBE		1
195	532 19 73-32	HALTER		1
202	532 19 95-89	GELENK		1
203	819 11 11-16	SCHEIBE		1
205	532 12 17-48	SCHEIBE		1
221	532 40 31-87	RETAINER SPRING		1
225	874 49 05-60	BOLZEN		1
232	874 78 07-16	BOLZEN		1
233	532 40 52-96	SCHEIBE		1

TRACTOR - - MODEL NUMBER LT2216 (96041005601), PRODUCT NO. 960 41 00-56
ENGINE

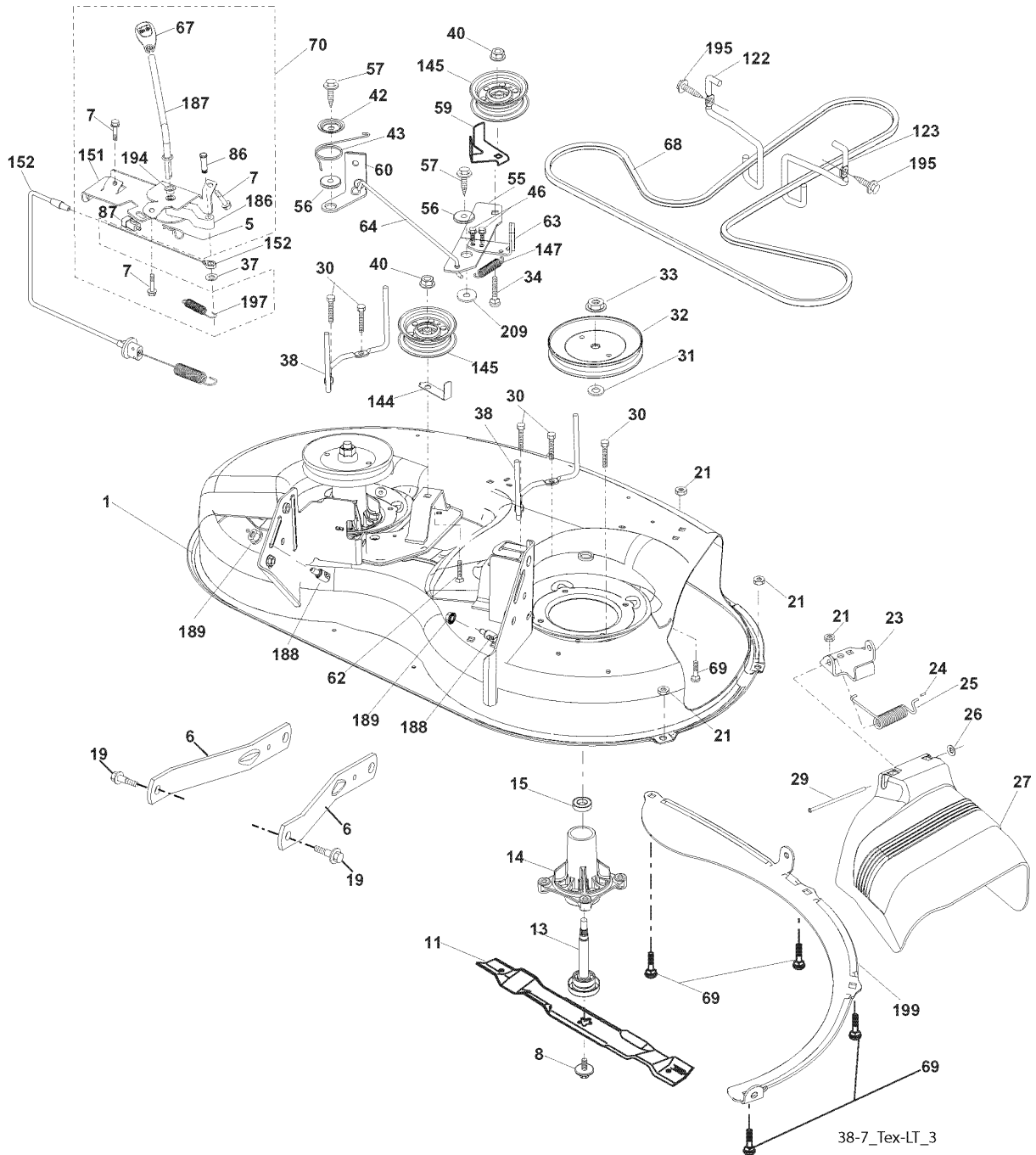


MOTOR

LT 2216, 96041005601, 2007-04

Referenz	Teile Nr	Beschreibung	Bemerkung:	ANZ KIT
2	532 13 73-52	SCHALLDÄMPFER		1
9	532 19 43-19	RIEMENFÜHRUNG		1
12	532 40 19-85	RIEMENSCHLEIBE		1
15	532 40 75-45	KRAFTSTOFFTANK		1
18	532 19 77-25	STOPFEN		1
20	532 18 38-97	BEDIENELEMENT		1
21	532 19 16-11	SCHRAUBE		1
28	532 13 70-40	SCHLAUCH		1
29	532 13 71-80	SPARK ARRESTER KIT		1
37	532 12 34-87	SCHLAUCHSCHELLE		1
42	810 04 07-00	SCHEIBE		1
45	873 51 04-00	MUTTER		1
69	532 16 52-91	DICHTUNG		1
79	532 19 23-34	SCHRAUBE		1
81	532 14 84-56	ROHR		1
82	532 18 16-54	STOPFEN		1
84	817 06 06-20	SCHRAUBE		1
85	532 17 39-37	BOLZEN		1
90	817 00 06-16	SCHRAUBE		1
96	819 09 14-16	SCHEIBE		1
97	817 67 04-12	SCHRAUBE		1

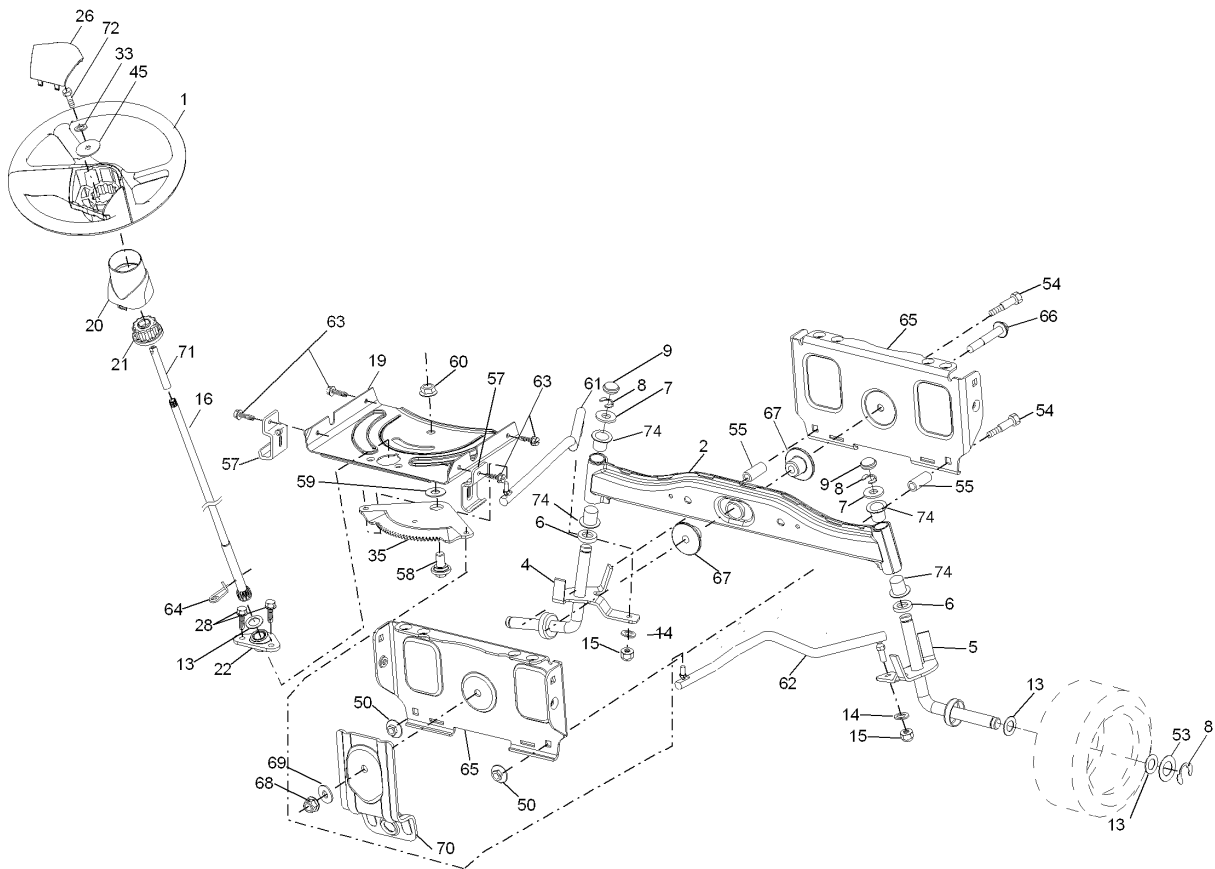
**TRACTOR - - MODEL NUMBER LT2216 (96041005601), PRODUCT NO. 960 41 00-56
MOWER DECK**



38-7_Tex-LT_3

Referenz	Teile Nr	Beschreibung	Bemerkung:	ANZ KIT
1	532 19 42-51	GEHÄUSE		1
5	532 12 46-70	RETAINING RING		1
6	532 19 51-86	ARM		1
7	532 19 16-11	SCHRAUBE		1
8	532 19 30-03	SCHRAUBE		1
11	532 19 39-57	RIDE ON BLADE		1
13	532 19 28-72	KURBELWELLE		1
14	532 18 72-81	LAGERGEHÄUSE		1
15	532 11 04-85	LAGER		1
19	532 19 65-39	BOLZEN		1
21	873 68 05-00	MUTTER		1
23	532 19 25-57	SCHARNIER		1
24	532 10 53-04	RADKAPPE		1
25	532 19 70-26	TORSIONSFEDER		1
26	532 11 04-52	MUTTER		1
27	532 40 14-72	DEFLEKTOR		1
29	532 13 14-91	WELLE		1
30	532 17 39-84	SCHRAUBE		1
31	532 18 76-90	SCHEIBE		1
32	532 19 97-89	RIEMENSCHLEIBE		1
33	532 40 02-34	MUTTER		1
34	872 11 06-12	BOLZEN		1
37	819 13 13-16	SCHEIBE		1
38	532 19 95-41	RIEMENFÜHRUNG		1
40	873 90 06-00	MUTTER		1
42	532 19 84-10	FEDER		1
43	532 19 72-56	FEDER		1
46	532 13 77-29	SCHRAUBE		1
55	532 19 72-49	ARM		1
56	532 19 90-92	ABSTANDSSCHLEIBE		1
57	817 12 06-16	SCHRAUBE		1
59	532 14 10-43	SCHUTZ		1
60	532 19 94-71	ARM		1
62	872 11 06-12	BOLZEN		1
63	532 19 94-70	ARM		1
64	532 19 97-90	GELENK		1
67	532 40 30-12	EINSTELLHEBEL		1
68	532 40 83-81	RIEMEN		1
69	872 14 05-05	BOLZEN		1
70	532 19 83-32	KUPPLUNG		1
86	532 19 77-98	KOLBEN		1
87	532 19 78-02	SCHALTER		1
122	532 19 72-58	RIEMENFÜHRUNG		1
123	532 19 72-59	RIEMENFÜHRUNG		1
144	532 19 34-14	RIEMENFÜHRUNG		1
145	532 19 31-97	RIEMENSCHLEIBE		1
147	532 40 18-72	FEDER		1
151	532 19 83-31	HALTER		1
152	532 40 87-14	KABEL		1
186	532 19 77-99	ARM		1
187	532 19 78-00	BEDIENELEMENT		1
188	532 19 51-61	GEWINDESTIFT		1
189	873 90 05-00	MUTTER		1
194	532 19 77-97	LAGER		1
195	817 00 06-12	SCHRAUBE		1
197	532 19 78-01	FEDER		1
199	532 40 00-95	PLATTE		1
209	819 13 32-10	SCHEIBE		1
-	532 19 28-70	SPINDEL		1
-	532 40 04-22	SCHNEIDWERK		1

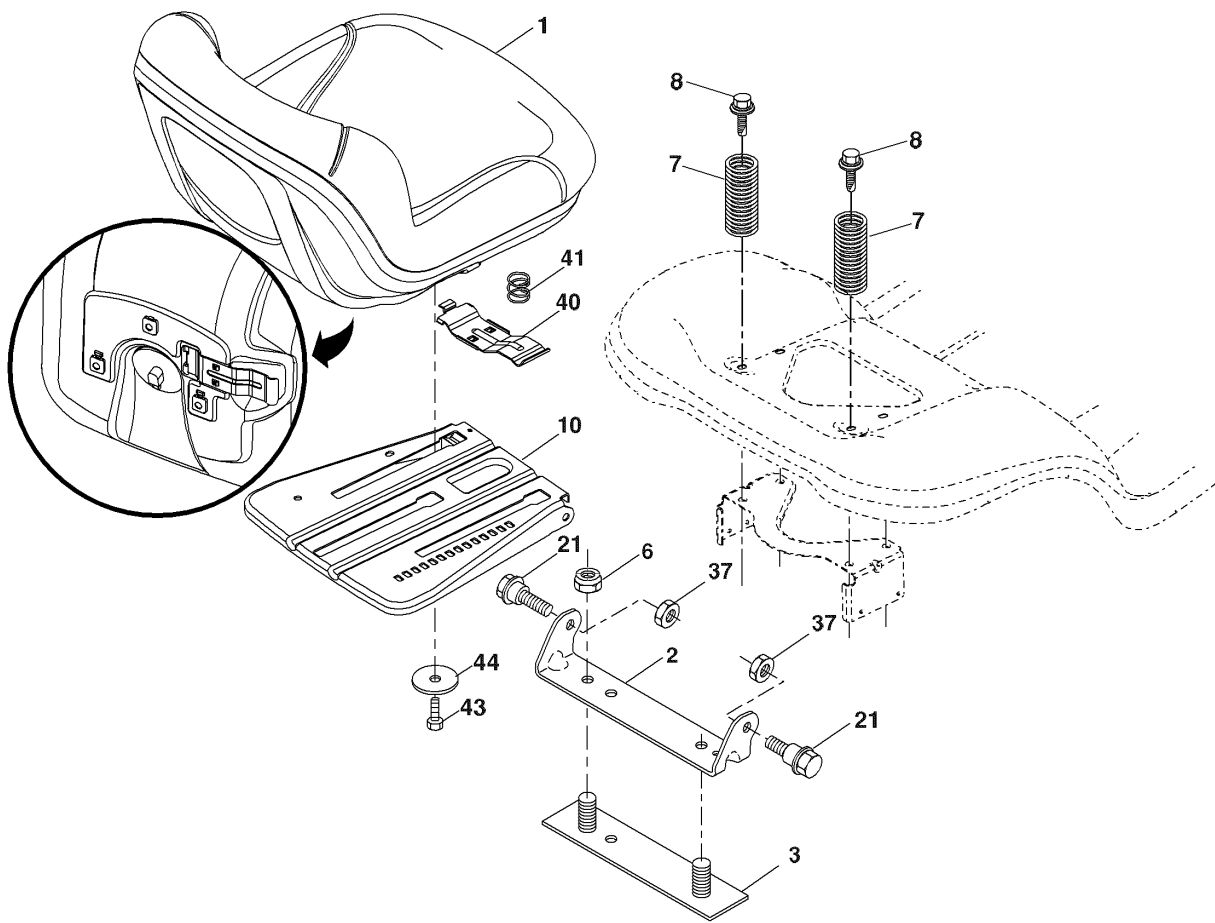
**TRACTOR - - MODEL NUMBER LT2216 (96041005601), PRODUCT NO. 960 41 00-56
STEERING ASSEMBLY**



steering-tex_5-1t

Referenz	Teile Nr	Beschreibung	Bemerkung:	ANZ KIT
1	532 19 45-95	LENKRAD		1
2	532 19 56-73	WELLE		1
4	532 40 30-87	SPINDEL		1
5	532 40 30-88	SPINDEL		1
6	532 12 49-31	SCHEIBE		1
7	532 12 17-48	SCHEIBE		1
8	812 00 00-29	SPRENGRING		1
9	532 12 12-32	RADKAPPE		1
13	532 12 17-49	SCHEIBE		1
14	810 04 06-00	SCHEIBE		1
15	873 54 06-00	MUTTER		1
16	532 19 60-74	WELLE		1
19	532 19 47-29	PLATTE		1
20	532 41 12-91	LENKSÄULE		1
21	532 18 67-37	ADAPTER		1
22	532 19 48-45	BUSHING		1
26	532 19 46-03	NABE		1
28	817 00 06-12	SCHRAUBE		1
33	810 04 05-00	SCHEIBE		1
35	532 19 47-32	PLATTE		1
45	819 11 38-12	SCHEIBE		1
50	873 90 06-00	MUTTER		1
53	532 18 89-67	SCHEIBE		1
54	874 76 06-36	BOLZEN		1
55	532 19 76-36	ABSTANDSSCHEIBE		1
57	532 40 74-65	HALTER		1
58	532 19 47-47	BOLZEN		1
59	532 19 47-48	SCHEIBE		1
60	873 97 10-00	MUTTER		1
61	532 19 47-40	GELENK		1
62	532 19 47-41	GELENK		1
63	817 00 05-12	SCHRAUBE		1
64	532 19 98-49	FEDERHALTER		1
65	532 19 47-34	HALTER		1
66	871 02 07-48	BOLZEN		1
67	532 19 47-37	BUSHING		1
68	873 90 07-00	MUTTER		1
69	532 19 91-62	SCHEIBE		1
70	532 19 61-97	HALTER		1
71	532 19 60-75	WELLE		1
72	874 78 05-72	BOLZEN		1
74	532 12 49-37	BEARING COL. STRG.		1

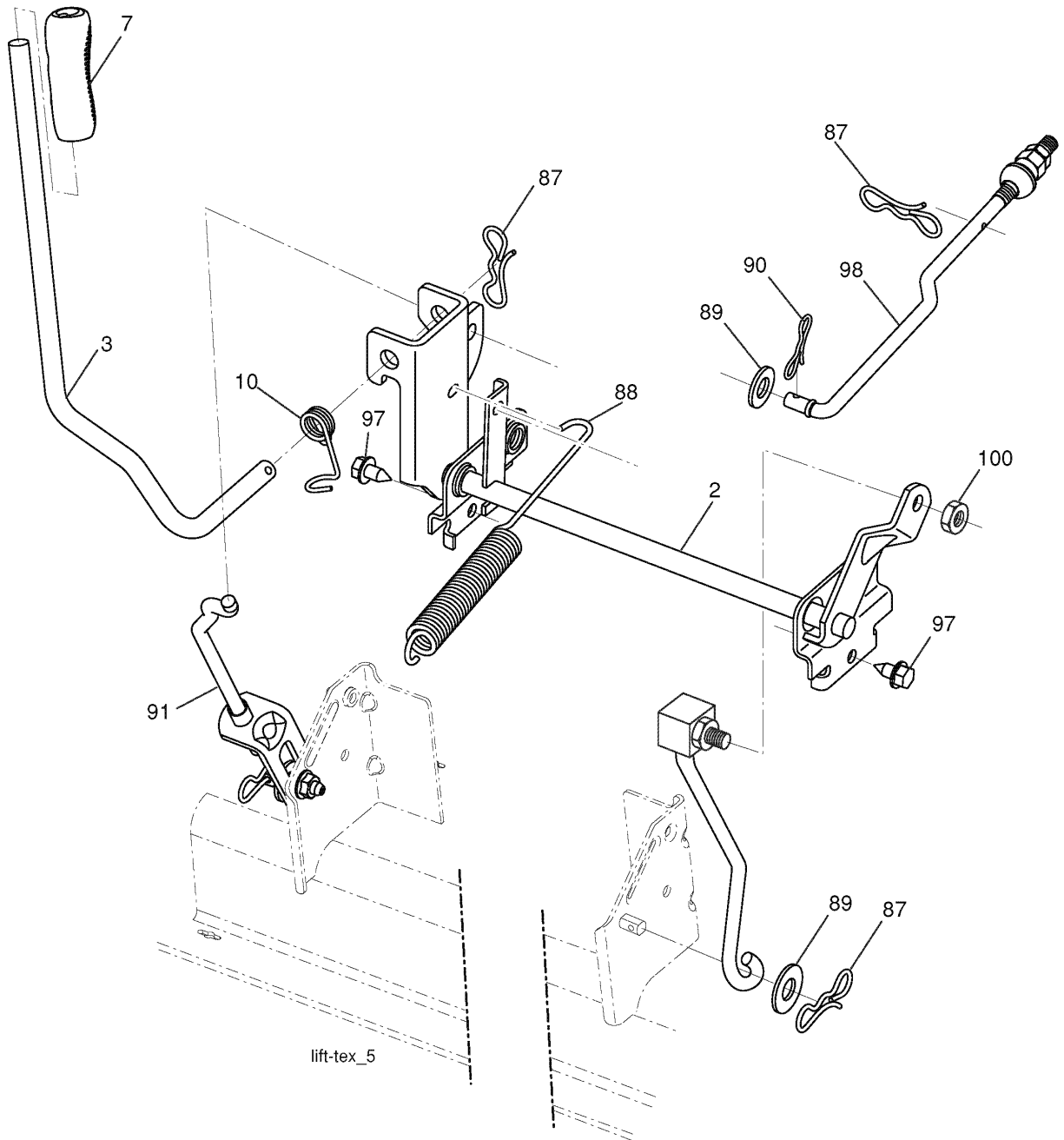
**TRACTOR - - MODEL NUMBER LT2216 (96041005601), PRODUCT NO. 960 41 00-56
SEAT ASSEMBLY**



seat-tex_7-vgt

Referenz	Teile Nr	Beschreibung	Bemerkung:	ANZ KIT
1	532 41 14-05	SITZ		1
2	532 18 01-66	HALTER		1
3	532 14 06-75	SPANNBAND		1
6	873 80 06-00	MUTTER		1
7	532 12 41-81	FEDER		1
8	532 17 18-77	BOLZEN		1
10	532 19 69-77	PLATTE		1
21	532 17 18-52	BOLZEN		1
37	873 80 05-00	LOCK NUT		1
40	532 19 76-61	EINSTELLHEBEL		1
41	532 19 82-00	FEDER		1
43	874 76 06-12	BOLZEN		1
44	819 13 38-12	SCHEIBE		1

TRACTOR - - MODEL NUMBER LT2216 (96041005601), PRODUCT NO. 960 41 00-56
MOWER LIFT



Referenz	Teile Nr	Beschreibung	Bemerkung:	ANZ KIT
2	532 19 52-23	WELLE		1
3	532 19 52-31	HEBEL		1
7	532 41 15-55	GRIFF		1
10	532 19 63-14	FEDER		1
87	532 19 42-09	FEDER		1
89	819 19 19-12	SCHEIBE		1
90	532 19 42-08	BOLZEN		1
91	532 19 51-81	GELENK		1
97	817 00 06-12	SCHRAUBE		1
98	532 19 52-70	GELENK		1
100	873 93 06-00	MUTTER		1