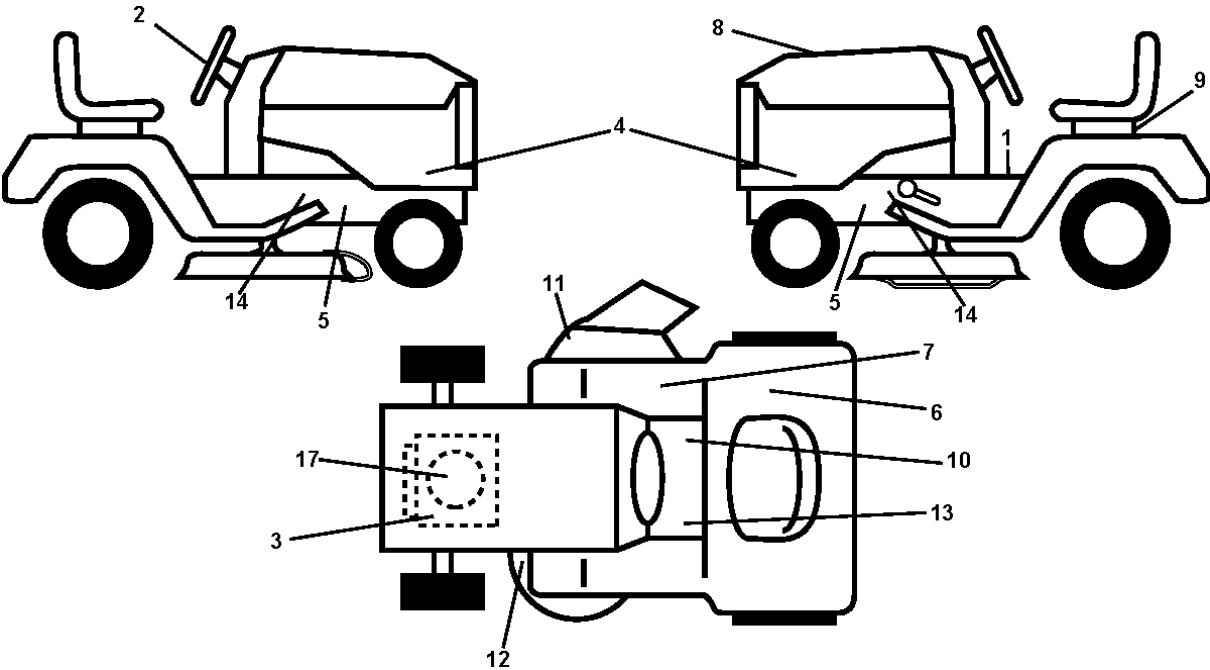




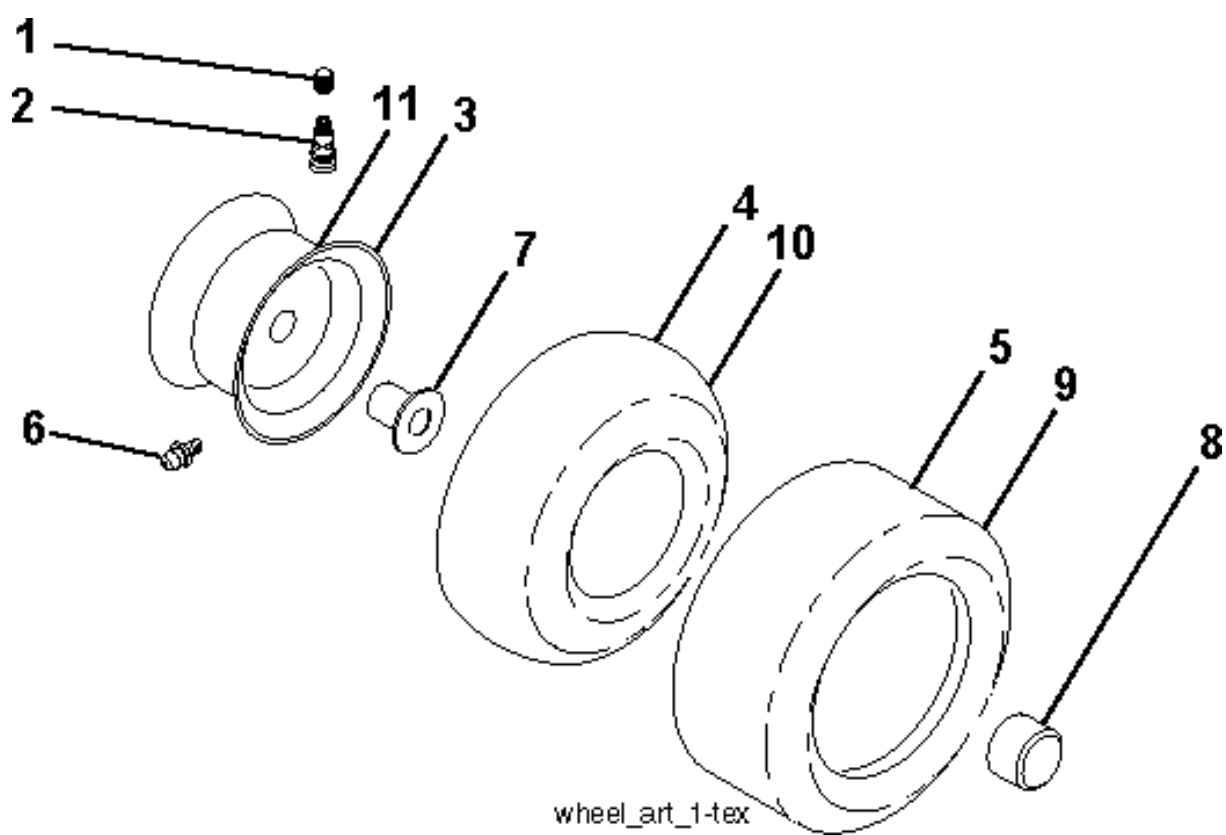
SPARE PARTS LIST

TRACTORS/RIDE MOWERS

LT 2213 CA, 96041015500, 2010-01



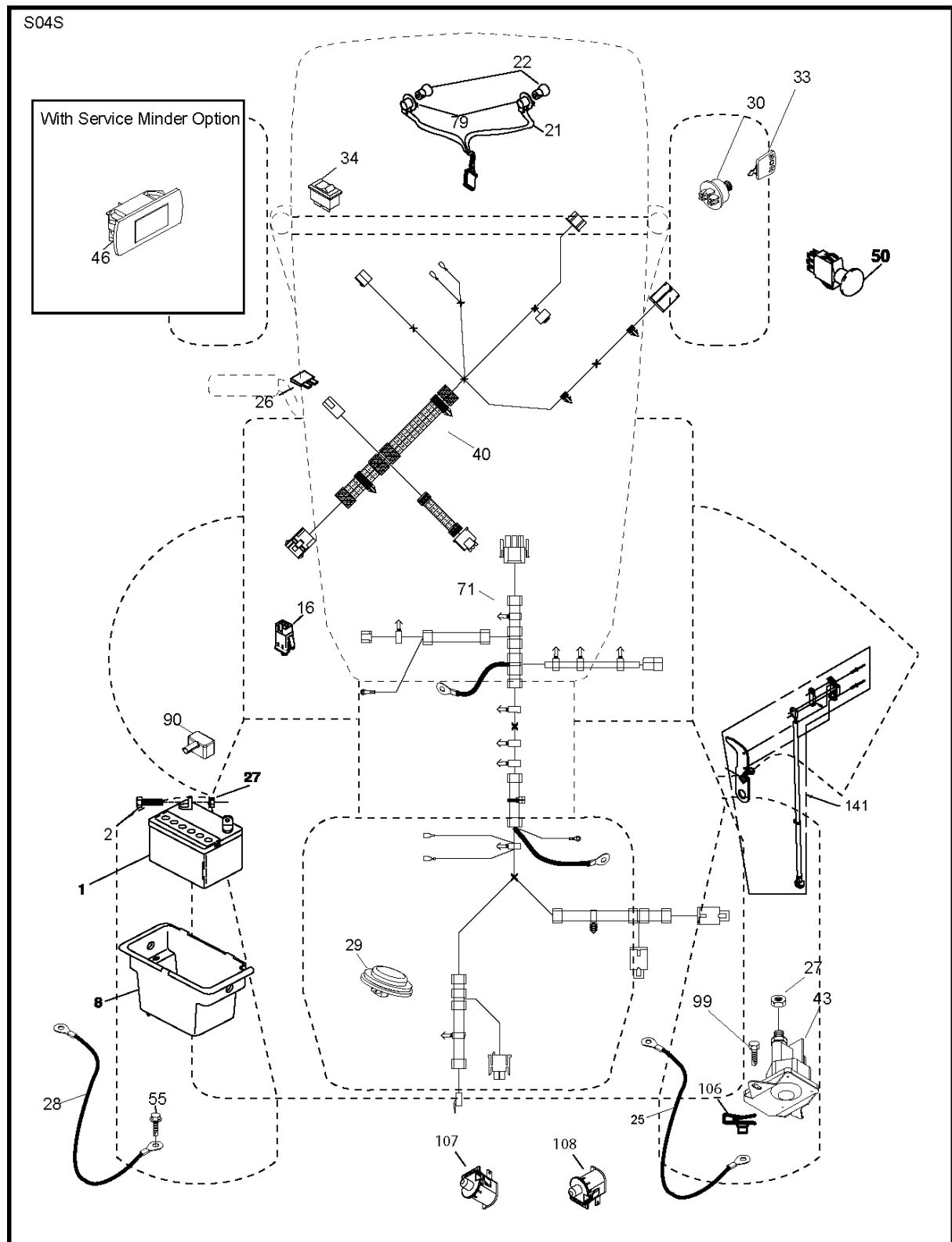
Referenz	Teile Nr	Beschreibung	Bemerkung:	ANZ KIT
1	532 40 03-89	AUFKLEBER		1
2	532 42 26-85	Folie		1
3	532 19 68-41	Folie		1
4	532 42 57-47	Folie		1
5	532 15 97-36	Folie		1
6	532 18 04-32	Folie		1
7	532 17 83-02	Folie		1
8	532 43 28-75	Folie		1
9	532 14 50-05	Folie		1
10	532 14 08-37	Folie		1
11	532 42 51-13	Folie		1
12	532 42 15-43	Folie		1
13	532 15 97-37	Folie		1
14	532 40 11-46	Folie		1
17	532 41 79-26	Folie		1
--	532 16 69-60	Folie		1
--	532 42 59-76	KISSEN		1
--	532 42 59-86	KISSEN		1



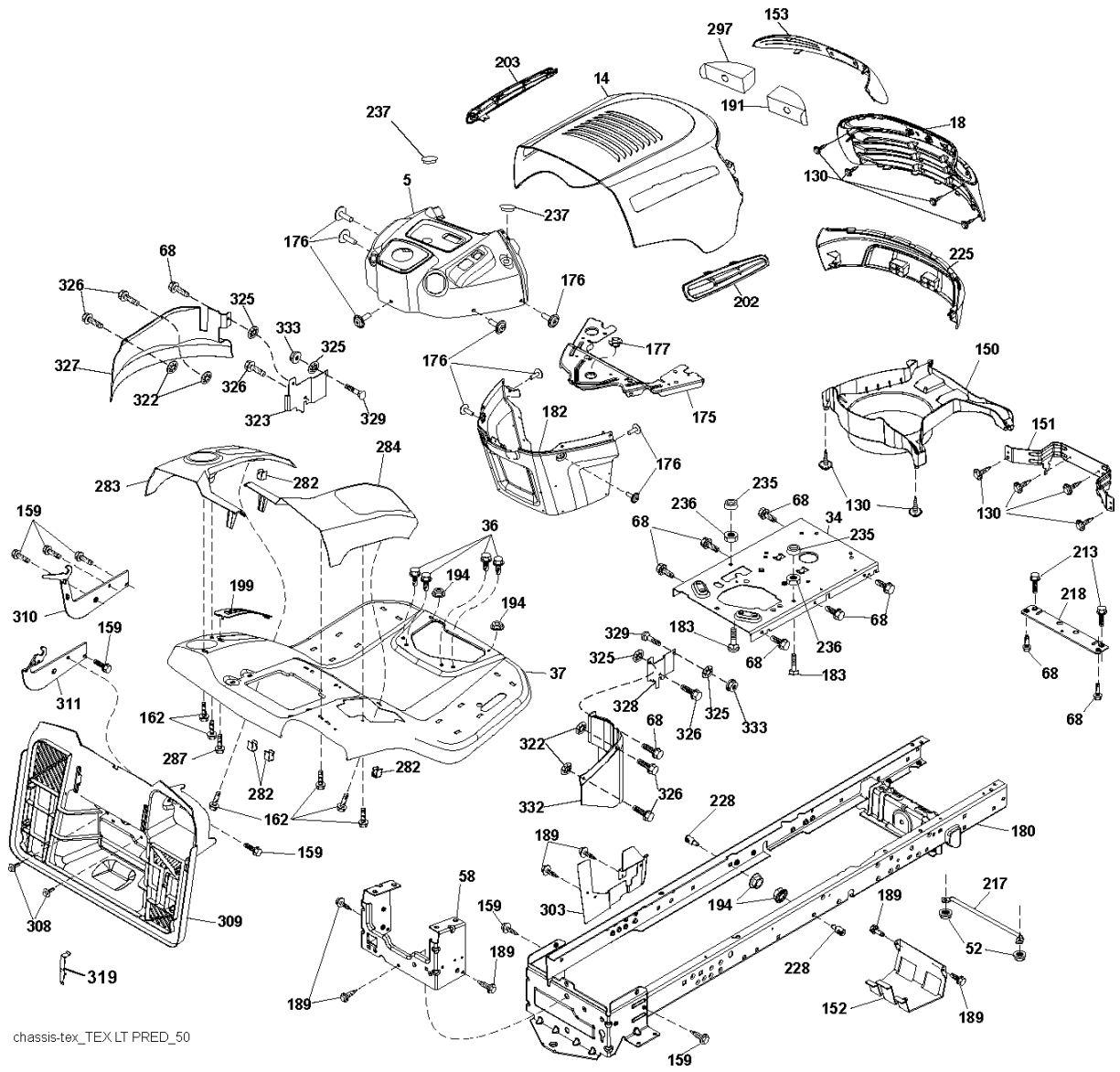
RÄDER & REIFEN

LT 2213 CA, 96041015500, 2010-01

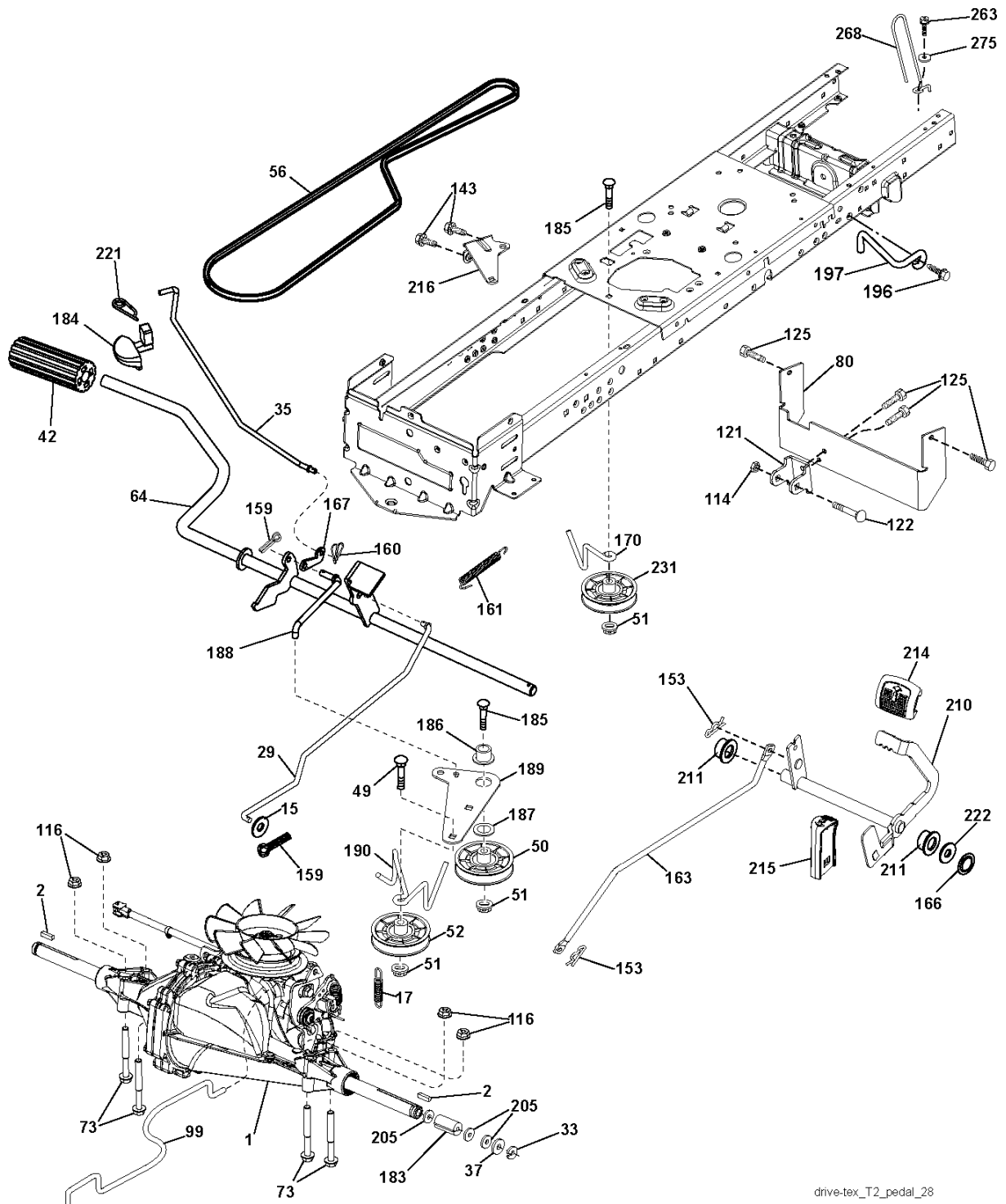
Referenz	Teile Nr	Beschreibung	Bemerkung:	ANZ KIT
1	532 05 91-92	CAP VALVE		1
2	532 06 51-39	NIPPEL		1
3	532 42 52-61	FELGE	Front 6"	1
4	532 42 16-52	ROHR	(Service Item Only)	1
5	532 12 34-10	REIFEN	Front 13" x 5.0"-6"	1
6	532 12 49-57	NIPPEL	(Front Wheel Only)	1
7	532 12 49-59	LAGER	(Front Wheel Only)	1
8	532 17 50-39	RADKAPPE		1
9	532 10 62-30	REIFEN	Rear 16" x 6.5"-8"	1
10	532 00 71-54	SCHLAUCH	(Service Item Only)	1
11	532 42 52-62	FELGE	Rear 8"	1
--	532 14 43-34	SEALING FOAM		1



Referenz	Teile Nr	Beschreibung	Bemerkung:	ANZ KIT
1	532 14 49-24	BATTERIE		1
2	874 76 04-12	BOLZEN		1
8	532 41 97-91	BATTERIEKASTEN		1
16	532 17 61-38	MIKROSCHALTER		1
21	532 40 02-52	TRAGEGURT		1
22	532 00 41-52	LAMPE		1
25	532 41 66-94	KABEL		1
26	532 17 51-58	SICHERUNG		1
27	873 51 04-00	MUTTER		1
28	532 42 16-86	KABEL		1
29	532 40 15-45	SCHALTER		1
30	532 19 33-50	ELEKTRONIKMODUL		1
33	532 41 19-35	TASTE		1
34	532 11 07-12	SCHALTER		1
40	532 42 95-33	TRAGEGURT		1
43	532 19 25-07	ELEKTROMAGNET		1
46	532 40 17-63	DISPLAY		1
50	532 17 46-51	SCHALTER		1
55	817 06 05-12	SCHRAUBE		1
71	532 42 94-12	TRAGEGURT		1
79	532 17 52-42	HOLDER		1
90	532 40 07-25	DECKEL		1
99	817 67 04-12	SCHRAUBE		1
106	532 17 48-14	MUTTER		1
107	532 42 10-61	SCHALTER		1
108	532 42 10-62	SCHALTER		1
141	532 41 69-77	SATZ		1



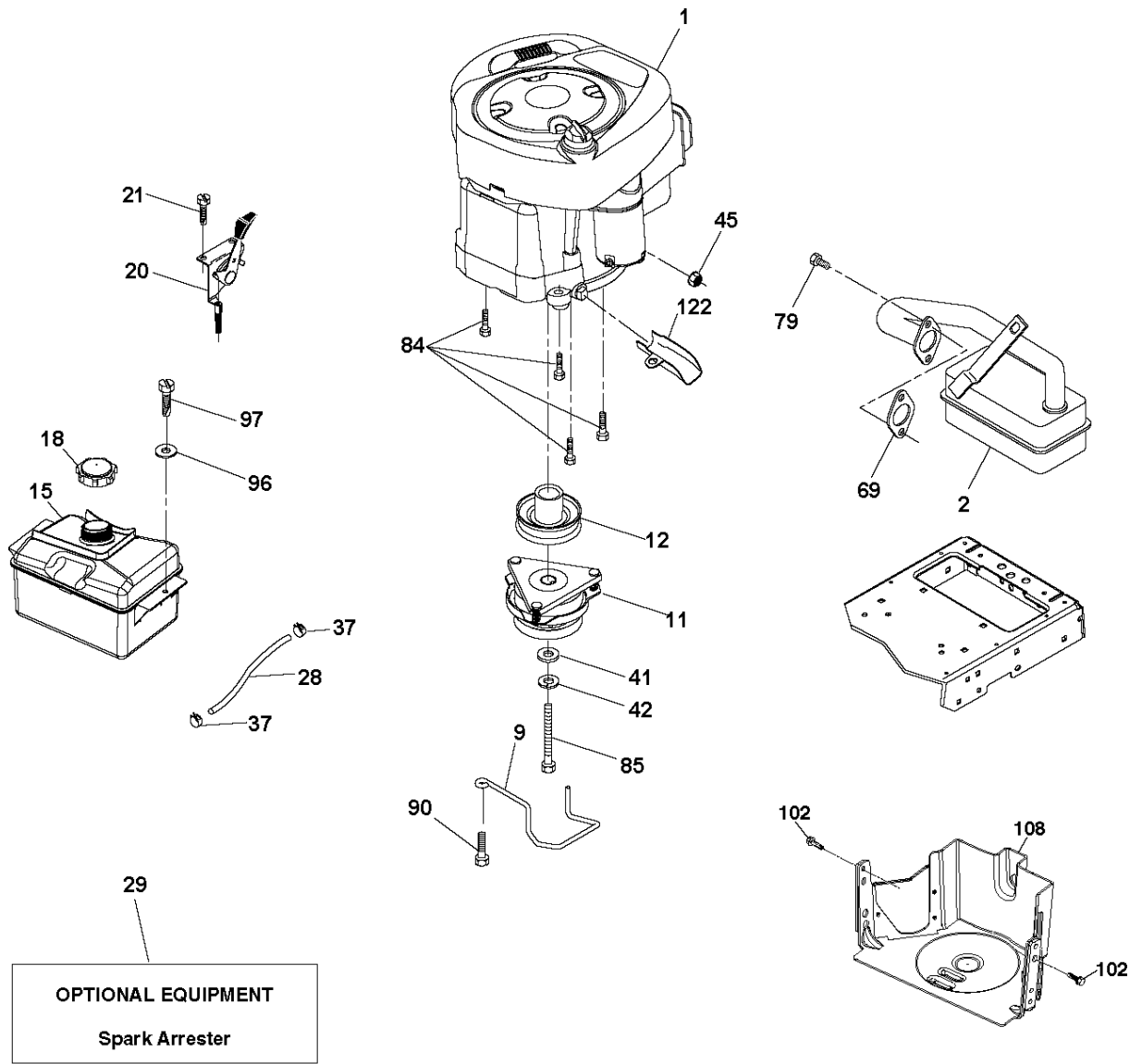
Referenz	Teile Nr	Beschreibung	Bemerkung:	ANZ KIT
5	532 42 74-10	SCHALTBRETT		1
14	532 42 43-32	HAUBE		1
18	532 42 65-11	GRILLE		1
34	532 19 61-25	PLATTE		1
36	817 06 05-12	SCHRAUBE		1
37	532 43 33-25	RADABDECKUNG		1
52	873 68 05-00	MUTTER		1
58	532 41 22-80	PLATTE		1
68	817 49 05-08	SCHRAUBE		1
130	532 41 63-58	SCHRAUBE		1
150	532 40 02-67	LUFTLEITBLECH		1
151	532 18 75-68	HALTER		1
152	532 19 95-35	SCHIRM		1
153	532 40 97-40	LINSE		1
159	817 00 06-12	SCHRAUBE		1
162	532 14 24-32	SCHRAUBE		1
175	532 19 94-72	PLATTE		1
176	532 40 07-76	SCHRAUBE		1
177	532 19 52-28	BUSHING		1
180	532 41 46-85	RAHMEN		1
182	532 40 71-76	SCHALTBRETT		1
183	874 52 05-20	BOLZEN		1
189	817 00 05-12	SCHRAUBE		1
191	532 41 65-02	EINSATZ		1
194	873 90 05-00	MUTTER		1
199	532 41 87-39	PLATTE		1
202	532 42 33-17	LUFTKANAL		1
203	532 42 33-16	LUFTKANAL		1
213	874 76 05-12	BOLZEN		1
217	532 40 91-67	STANGE		1
218	532 19 63-95	PLATTE		1
225	532 42 32-28	STOSSFÄNGER		1
228	532 19 51-61	GEWINDESTIFT		1
235	532 40 61-29	ABSTANDSSCHEIBE		1
236	873 93 05-00	MUTTER		1
237	532 40 37-04	STOPFEN		1
282	532 41 41-10	KLAMMER		1
283	532 42 59-46	BEFESTIGUNG		1
284	532 42 60-02	BEFESTIGUNG		1
287	817 60 04-06	SCHRAUBE		1
297	532 40 18-27	LINSE		1
303	532 42 51-51	SCHIRM		1
308	532 17 18-77	BOLZEN		1
309	532 43 02-46	BACKPLATE		1
310	532 41 71-95	HALTER		1
311	532 41 71-96	HALTER		1
319	532 17 46-62	HALTER		1
322	532 42 30-62	MUTTER		1
323	532 43 14-88	SCHUTZ		1
325	532 42 30-63	SCHEIBE		1
326	817 06 04-10	SCHRAUBE		1
327	532 43 14-83	SCHUTZ		1
328	532 43 14-87	SCHUTZ		1
329	872 14 05-05	BOLZEN		1
332	532 43 14-82	SCHUTZ		1
333	873 80 05-00	LOCK NUT		1



ANTRIEB

LT 2213 CA, 96041015500, 2010-01

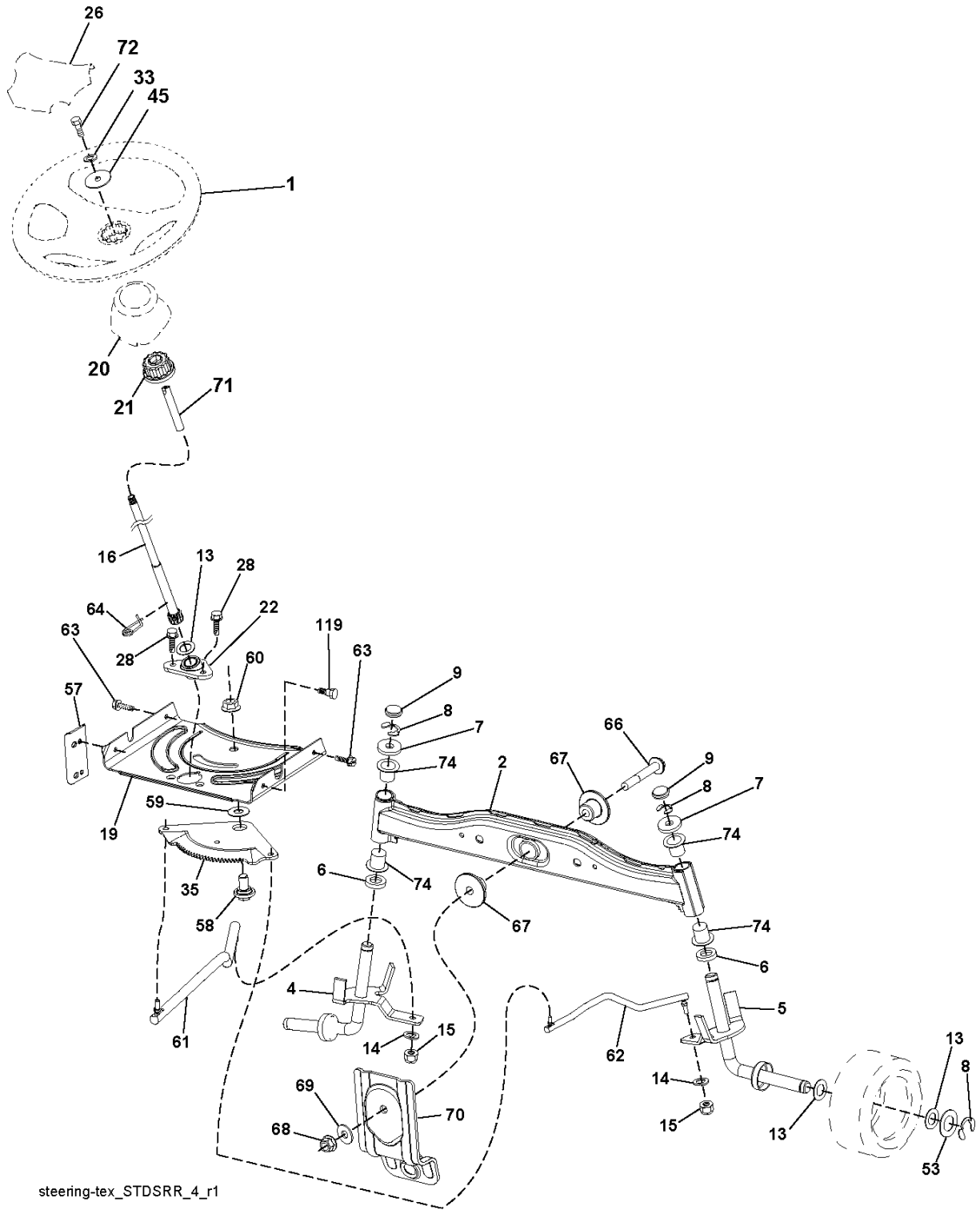
Referenz	Teile Nr	Beschreibung	Bemerkung:	ANZ KIT
1	000 00 00-00	W/O DESCRIPTION	Transaxle, Hydro Gear T2-BABC-1X2B-1GX1	1
2	532 12 35-83	TASTE		1
15	819 13 13-16	SCHEIBE		1
17	532 19 72-96	FEDER		1
29	532 42 32-39	STANGE		1
33	812 00 00-01	SPRENGRING		1
35	532 40 10-31	STANGE		1
37	532 12 17-49	SCHEIBE		1
42	532 12 48-72	PEDAL RUBBER		1
49	872 11 06-14	BOLZEN		1
50	532 19 43-27	RIEMENSCHLEIBE		1
51	873 90 06-00	MUTTER		1
52	532 19 43-26	RIEMENSCHLEIBE		1
56	532 12 59-07	RIEMEN		1
64	532 19 78-65	WELLE		1
73	874 49 05-44	SCHRAUBE		1
80	532 40 83-93	STRAP.TORQUE.FS.T2 *SUBS/2*		1
99	532 40 84-18	STANGE		1
114	873 80 05-00	LOCK NUT		1
116	873 90 05-00	MUTTER		1
121	532 17 56-11	CHAPPE DE FIXATION		1
122	872 01 05-20	BOLZEN		1
125	817 00 05-12	SCHRAUBE		1
143	817 49 05-08	SCHRAUBE		1
153	532 12 47-88	RETAINING RING		1
159	876 02 04-12	SPANNHÜLSE		1
160	532 16 94-84	BOLZEN		1
161	532 10 57-09	FEDER		1
163	532 41 33-22	ROD.CONTROL.PCH.T2.TEX		1
166	532 42 91-64	MUTTER		1
167	532 40 52-57	SPERRHAKEN		1
170	532 41 34-30	RIEMENFÜHRUNG		1
183	532 15 69-72	ABSTANDSSCHLEIBE		1
184	532 40 97-47	KNOPF		1
185	872 11 06-22	BOLZEN		1
186	532 19 43-21	ABSTANDSSCHLEIBE		1
187	819 13 32-10	SCHEIBE		1
188	532 19 43-23	GELENK		1
189	532 19 43-17	PLATTE		1
190	532 19 43-18	RIEMENFÜHRUNG		1
196	817 00 06-16	SCHRAUBE		1
197	532 19 58-04	HALTER		1
205	532 12 17-48	SCHEIBE		1
210	532 40 09-80	PEDALARM		1
211	532 12 01-83	LAGER		1
214	532 42 12-63	KISSEN		1
215	532 41 94-82	PEDAL RUBBER		1
216	532 19 61-31	HALTER		1
221	532 40 31-87	RETAINER SPRING		1
222	879 21 20-10	SCHEIBE		1
231	532 40 72-87	RIEMENSCHLEIBE		1
263	817 00 06-12	SCHRAUBE		1
268	532 18 24-02	PROTECTOR		1
275	819 13 16-14	SCHEIBE		1



MOTOR

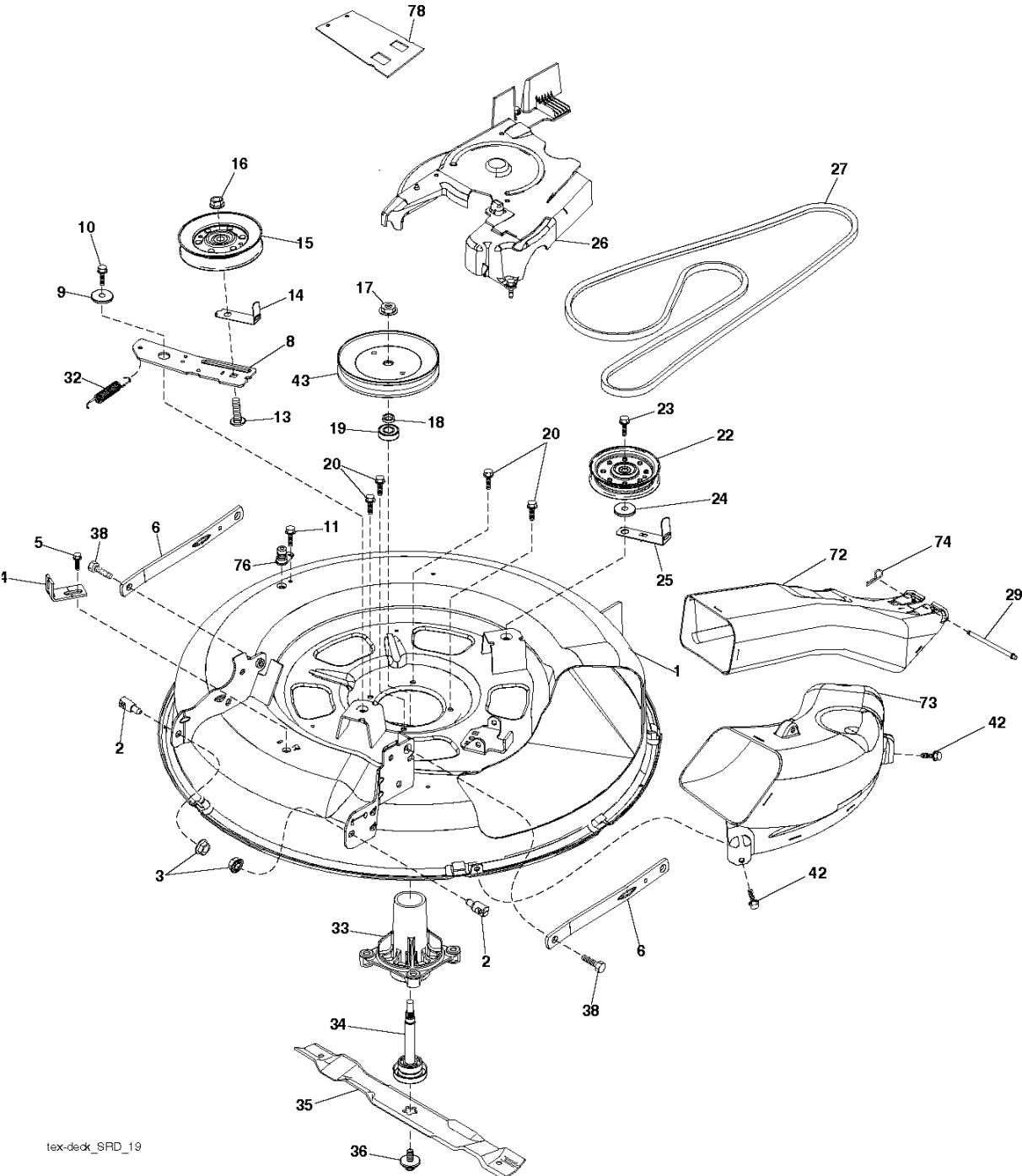
LT 2213 CA, 96041015500, 2010-01

Referenz	Teile Nr	Beschreibung	Bemerkung:	ANZ KIT
1	000 00 00-00	W/O DESCRIPTION	Engine BS Model No. 219807-1376-B1	1
2	532 17 97-58	SCHALLDÄMPFER		1
9	532 19 43-19	RIEMENFÜHRUNG		1
11	532 18 05-05	KUPPLUNG		1
12	532 19 43-38	RIEMENSCHLEIBE		1
15	532 40 75-45	KRAFTSTOFFTANK		1
18	532 43 02-20	RADKAPPE		1
20	532 18 38-97	BEDIENELEMENT		1
21	532 41 63-58	SCHRAUBE		1
28	532 13 70-40	SCHLAUCH		1
29	532 13 71-80	SPARK ARRESTER KIT		1
37	532 12 34-87	SCHLAUCHSCHELLE		1
41	532 12 61-97	SCHEIBE		1
42	810 04 07-00	SCHEIBE		1
45	873 51 04-00	MUTTER		1
69	532 16 52-91	DICHTUNG		1
79	532 19 23-34	SCHRAUBE		1
84	817 06 06-20	SCHRAUBE		1
85	532 17 39-37	BOLZEN		1
90	817 00 06-16	SCHRAUBE		1
96	819 09 14-16	SCHEIBE		1
97	817 67 04-12	SCHRAUBE		1
102	817 00 05-12	SCHRAUBE		1
108	532 42 30-41	DECKEL		1
122	532 42 19-22	VERLÄNGERUNGSROHR		1



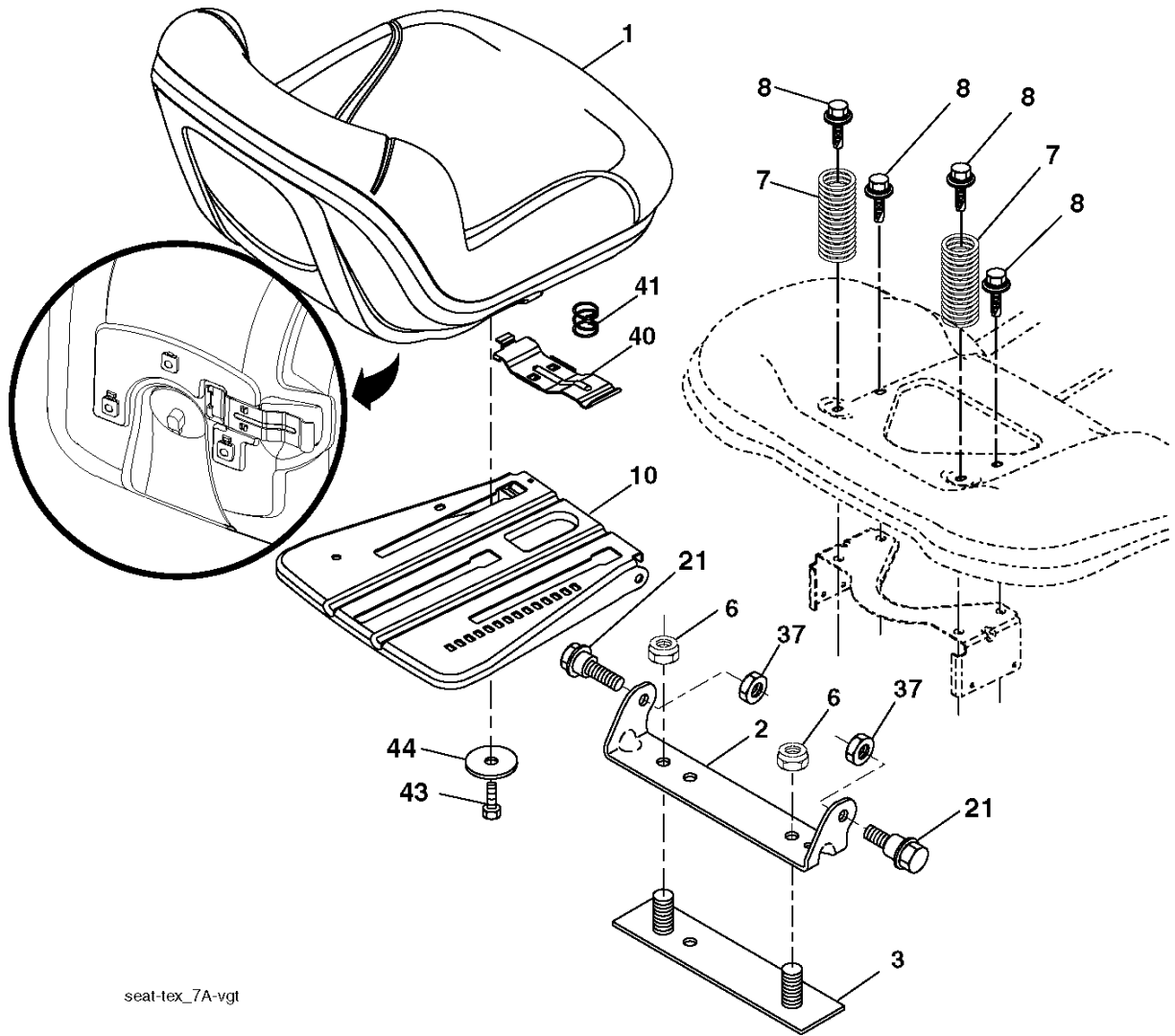
steering-tex_STDSRR_4_r1

Referenz	Teile Nr	Beschreibung	Bemerkung:	ANZ KIT
1	532 42 41-46	LENKRAD		1
2	532 41 81-68	ACHSE		1
4	532 41 68-45	SPINDEL		1
5	532 41 68-46	SPINDEL		1
6	532 12 49-31	SCHEIBE		1
7	532 12 17-48	SCHEIBE		1
8	812 00 00-29	SPRENGRING		1
9	532 12 12-32	RADKAPPE		1
13	532 12 17-49	SCHEIBE		1
14	810 04 06-00	SCHEIBE		1
15	873 54 06-00	MUTTER		1
16	532 42 93-73	WELLE		1
19	532 19 47-29	PLATTE		1
20	532 40 97-63	LENKSÄULE		1
21	532 18 67-37	ADAPTER		1
22	532 42 05-37	STÜTZE		1
26	532 42 41-47	RADKAPPE		1
28	817 00 06-12	SCHRAUBE		1
33	810 04 05-00	SCHEIBE		1
35	532 19 47-32	PLATTE		1
45	819 11 38-12	SCHEIBE		1
53	532 18 89-67	SCHEIBE		1
57	532 40 74-65	HALTER		1
58	532 19 47-47	BOLZEN		1
59	532 19 47-48	SCHEIBE		1
60	873 97 10-00	MUTTER		1
61	532 19 47-40	GELENK		1
62	532 19 47-41	GELENK		1
63	817 00 05-12	SCHRAUBE		1
64	532 19 98-49	FEDERHALTER		1
66	871 02 07-48	BOLZEN		1
67	532 19 47-37	BUSHING		1
68	873 90 07-00	MUTTER		1
69	532 19 91-62	SCHEIBE		1
70	532 41 70-65	HALTER		1
71	532 19 07-52	WELLE		1
72	532 42 89-82	BOLZEN		1
74	532 12 49-37	BEARING COL. STRG.		1
119	532 17 01-65	BOLZEN		1



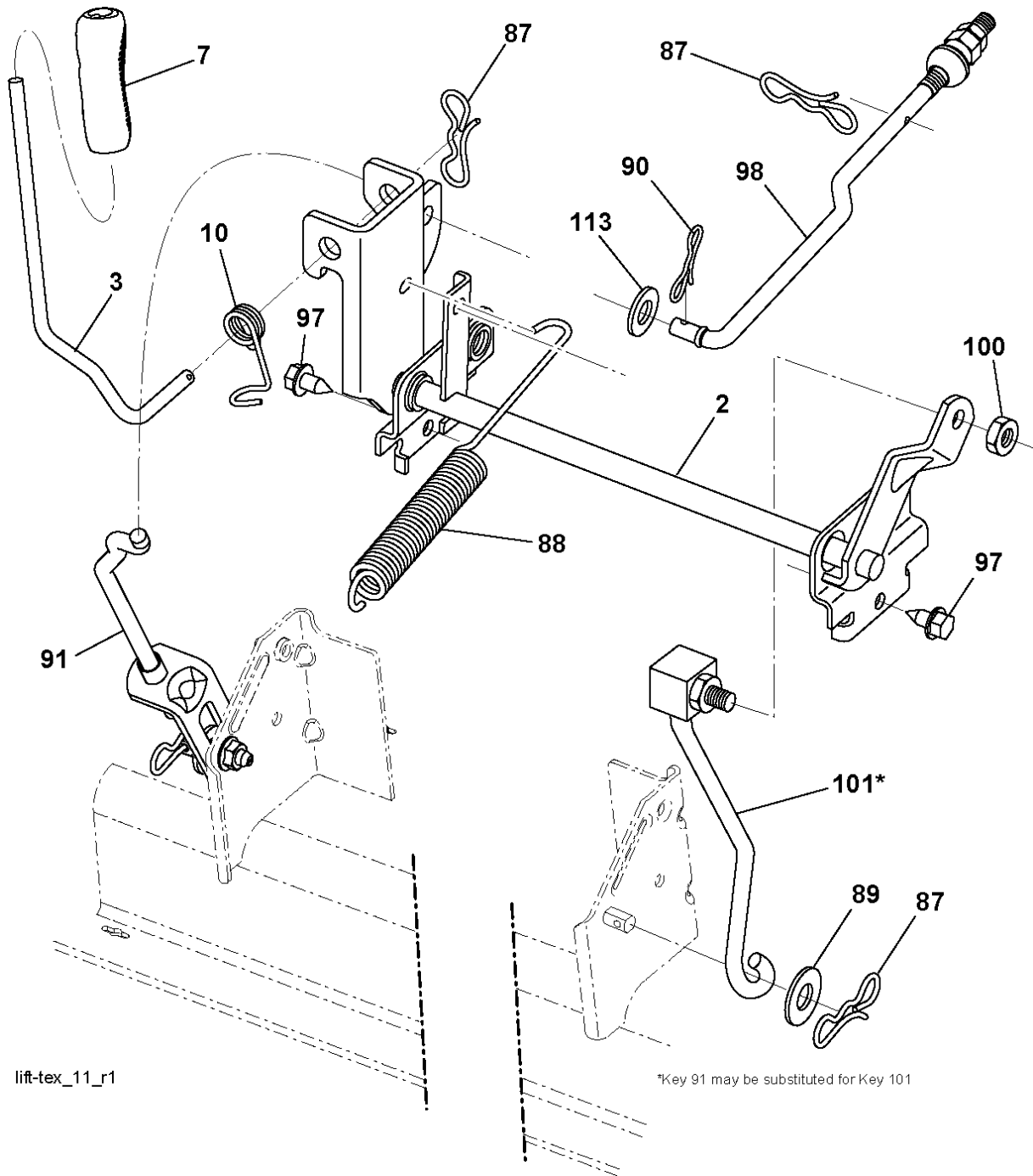
tex-deck_SRD_19

Referenz	Teile Nr	Beschreibung	Bemerkung:	ANZ KIT
1	532 41 92-72	SCHNEIDWERK		1
2	532 19 51-61	GEWINDESTIFT		1
3	873 90 05-00	MUTTER		1
4	532 41 76-45	HALTER		1
5	817 00 05-10	BOLZEN		1
6	532 41 88-63	ARM		1
8	532 42 02-52	ARM		1
9	532 19 90-92	ABSTANDSSCHEIBE		1
10	817 00 06-16	SCHRAUBE		1
11	532 13 77-29	SCHRAUBE		1
13	872 11 06-12	BOLZEN		1
14	532 15 60-85	RIEMENFÜHRUNG		1
15	532 14 67-63	RIEMENSCHLEIBE		1
16	873 90 06-00	MUTTER		1
17	532 40 02-34	MUTTER		1
18	532 18 76-90	SCHLEIBE		1
19	532 11 04-85	LAGER		1
20	532 17 39-84	SCHRAUBE		1
22	532 19 31-98	RIEMENSCHLEIBE		1
23	817 49 06-28	SCHRAUBE		1
24	819 13 20-12	SCHLEIBE		1
25	532 42 02-53	RIEMENSCHUTZ		1
26	532 43 03-13	DECKEL		1
27	532 41 92-71	RIEMEN		1
29	532 42 08-95	ACHSE		1
32	532 19 72-51	FEDER		1
33	532 18 72-81	LAGERGEHÄUSE		1
34	532 19 28-72	KURBELWELLE		1
35	532 41 92-74	RIDE ON BLADE		1
36	532 19 30-03	SCHRAUBE		1
38	532 19 65-39	BOLZEN		1
42	817 00 06-12	SCHRAUBE		1
43	532 41 68-77	RIEMENSCHLEIBE		1
72	532 41 72-36	AUSWURFROHR		1
73	532 42 52-74	AUSWURFROHR		1
74	532 12 46-70	RETAINING RING		1
76	532 41 55-98	SCHLAUCHANSCHLUSS		1
78	532 42 25-66	SCHUTZ		1
--	532 19 28-70	SPINDEL		1
--	532 43 29-48	SCHNEIDWERK		1



seat-tex_7A-vgt

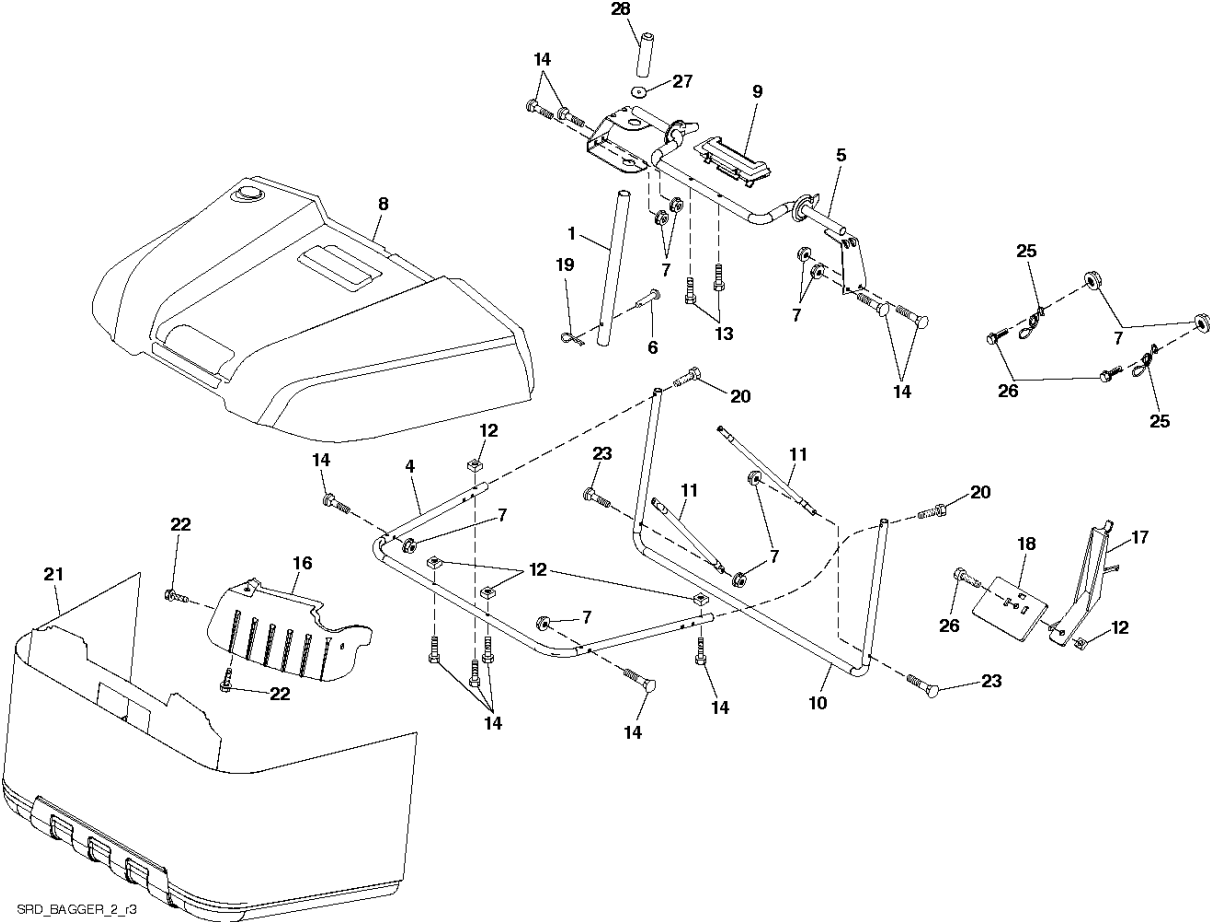
Referenz	Teile Nr	Beschreibung	Bemerkung:	ANZ KIT
1	532 41 14-05	SITZ		1
2	532 18 01-66	HALTER		1
3	532 14 06-75	SPANNBAND		1
6	873 80 06-00	MUTTER		1
7	532 12 41-81	FEDER		1
8	532 17 18-77	BOLZEN		1
10	532 19 69-77	PLATTE		1
21	532 17 18-52	BOLZEN		1
37	873 80 05-00	LOCK NUT		1
40	532 19 76-61	EINSTELLHEBEL		1
41	532 19 82-00	FEDER		1
43	874 76 06-12	BOLZEN		1
44	819 13 38-12	SCHEIBE		1



lift-tex_11_r1

*Key 91 may be substituted for Key 101

Referenz	Teile Nr	Beschreibung	Bemerkung:	ANZ KIT
2	532 42 20-27	WELLE		1
3	532 19 52-31	HEBEL		1
7	532 41 15-55	GRIFF		1
10	532 19 63-14	FEDER		1
87	532 19 42-09	FEDER		1
88	532 41 07-10	FEDER		1
89	819 19 19-12	SCHEIBE		1
90	532 19 42-08	BOLZEN		1
91	532 19 51-81	GELENK		1
97	817 00 06-12	SCHRAUBE		1
98	532 19 52-64	GELENK		1
100	873 93 06-00	MUTTER		1
101	532 40 70-03	GELENK		1
113	819 17 19-12	SCHEIBE		1



SRD_BAGGER_2_r3

Referenz	Teile Nr	Beschreibung	Bemerkung:	ANZ KIT
1	532 42 86-10	ROHR		1
4	532 43 96-12	ROHR		1
5	532 41 76-32	RAHMEN		1
6	532 12 68-75	NIETE		1
7	873 90 04-00	MUTTER		1
8	532 42 59-54	DECKEL		1
9	532 41 76-29	EINSATZ		1
10	532 41 71-90	RAHMEN		1
11	532 41 71-88	STÜTZE		1
12	532 42 17-93	NUT SQUARE		1
13	532 42 17-80	SCHRAUBE		1
14	532 42 18-00	BOLZEN		1
16	532 42 15-66	DEFLEKTOR		1
17	532 42 17-49	HEBEL		1
18	532 42 17-50	HALTER		1
19	532 19 42-08	BOLZEN		1
20	585 36 88-01	BOLZEN		1
21	532 42 99-83	GRASSBAG		1
22	532 14 24-32	SCHRAUBE		1
23	872 04 04-10	BOLZEN		1
25	532 42 16-14	FEDER		1
26	817 49 04-12	SCHRAUBE		1
27	532 42 12-62	DICHTSCHEIBE		1
28	532 16 57-87	EINSTELLHEBEL		1