



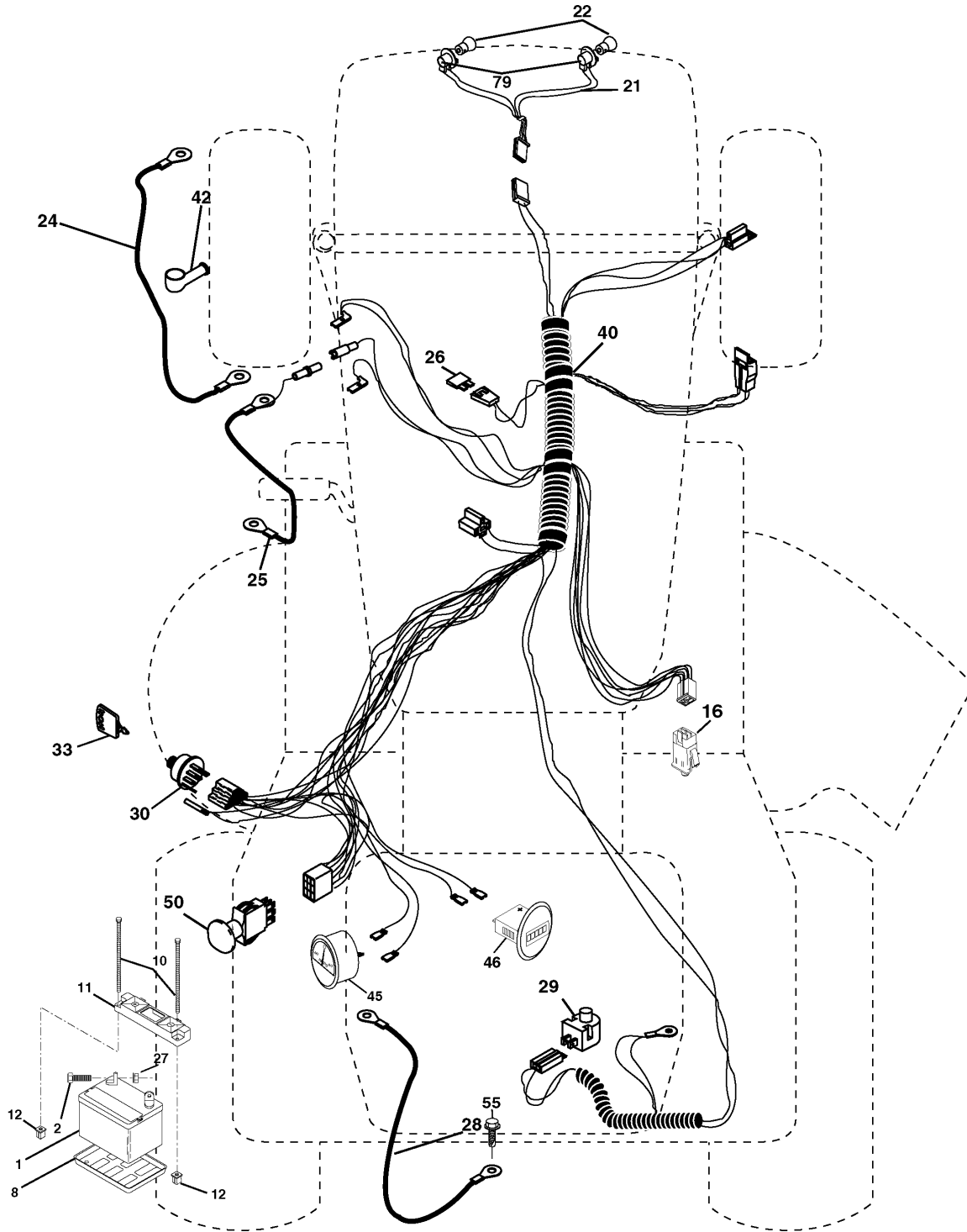
SPARE PARTS LIST

TRACTORS/RIDE MOWERS

LT 2122 A, 96011001100, 954130214,
2005-01

REPAIR PARTS

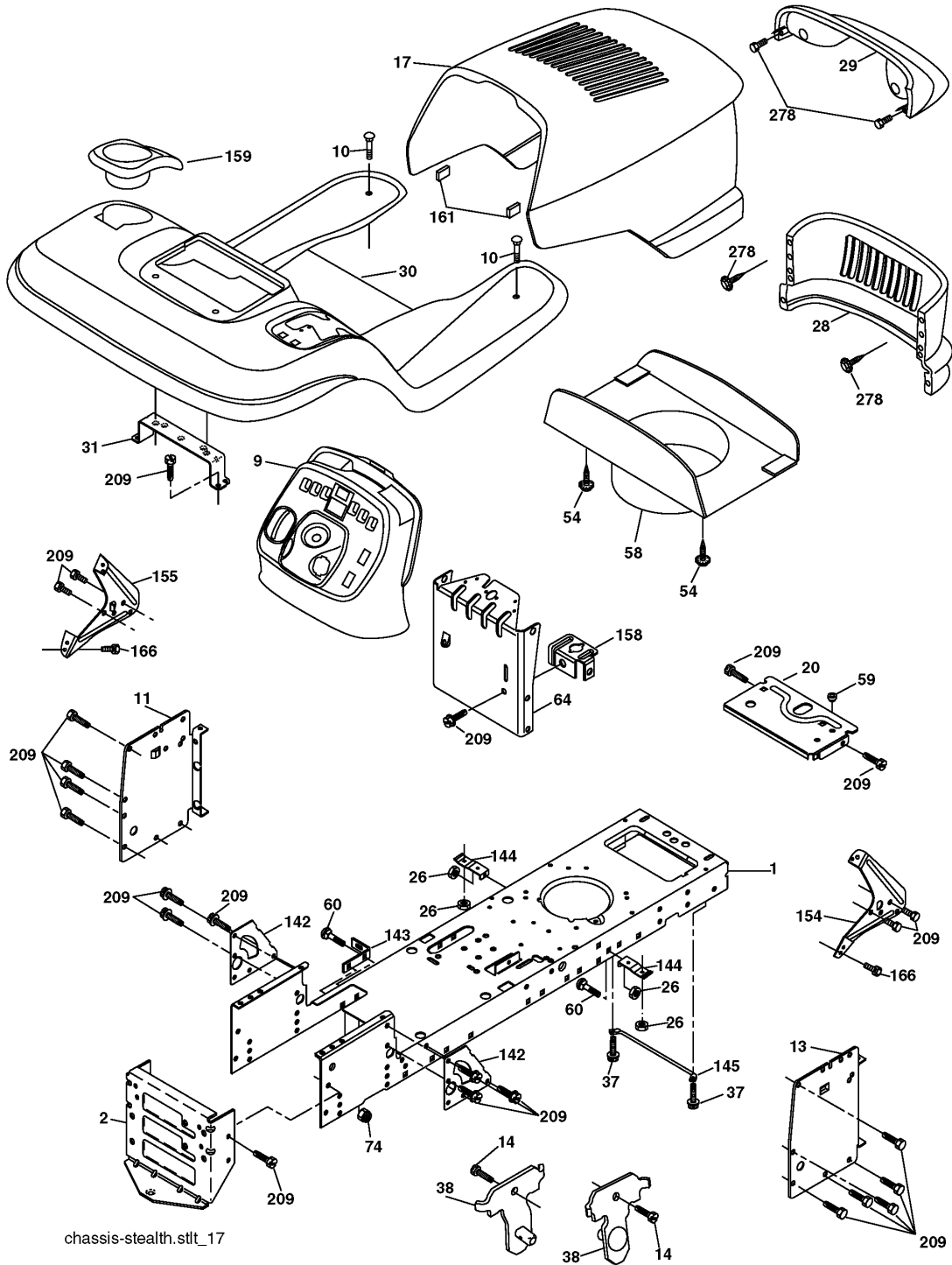
TRACTOR - MODEL NUMBER LT2122A (96011001100), PRODUCT NO. 954 13 02-14
ELECTRICAL



Referenz	Teile Nr	Beschreibung	Bemerkung:	ANZ KIT
1	532 14 49-27	BATTERIE		1
2	874 76 04-12	BOLZEN		1
8	532 12 48-86	BATTERIE TRAY		1
10	532 14 52-11	BOLZEN		1
11	532 15 01-09	HOLDER		1
12	532 14 57-69	MUTTER		1
16	532 17 61-38	MIKROSCHALTER		1
21	532 17 56-88	TRAGEGURT		1
22	532 00 41-52	LAMPE		1
24	532 00 88-60	KABEL		1
25	532 18 68-46	KABEL		1
26	532 17 51-58	SICHERUNG		1
27	873 51 04-00	MUTTER		1
28	532 14 54-91	KABEL		1
29	532 16 07-84	SCHALTER		1
30	532 17 55-66	SCHALTER		1
33	532 14 04-01	TASTE		1
40	532 18 80-30	KABELSATZ		1
42	532 15 43-36	DECKEL		1
45	532 17 75-00	GUAGE		1
46	532 17 75-01	GUAGE		1
50	532 17 46-51	SCHALTER		1
55	817 49 05-08	SCHRAUBE		1
79	532 17 52-42	HOLDER		1

REPAIR PARTS

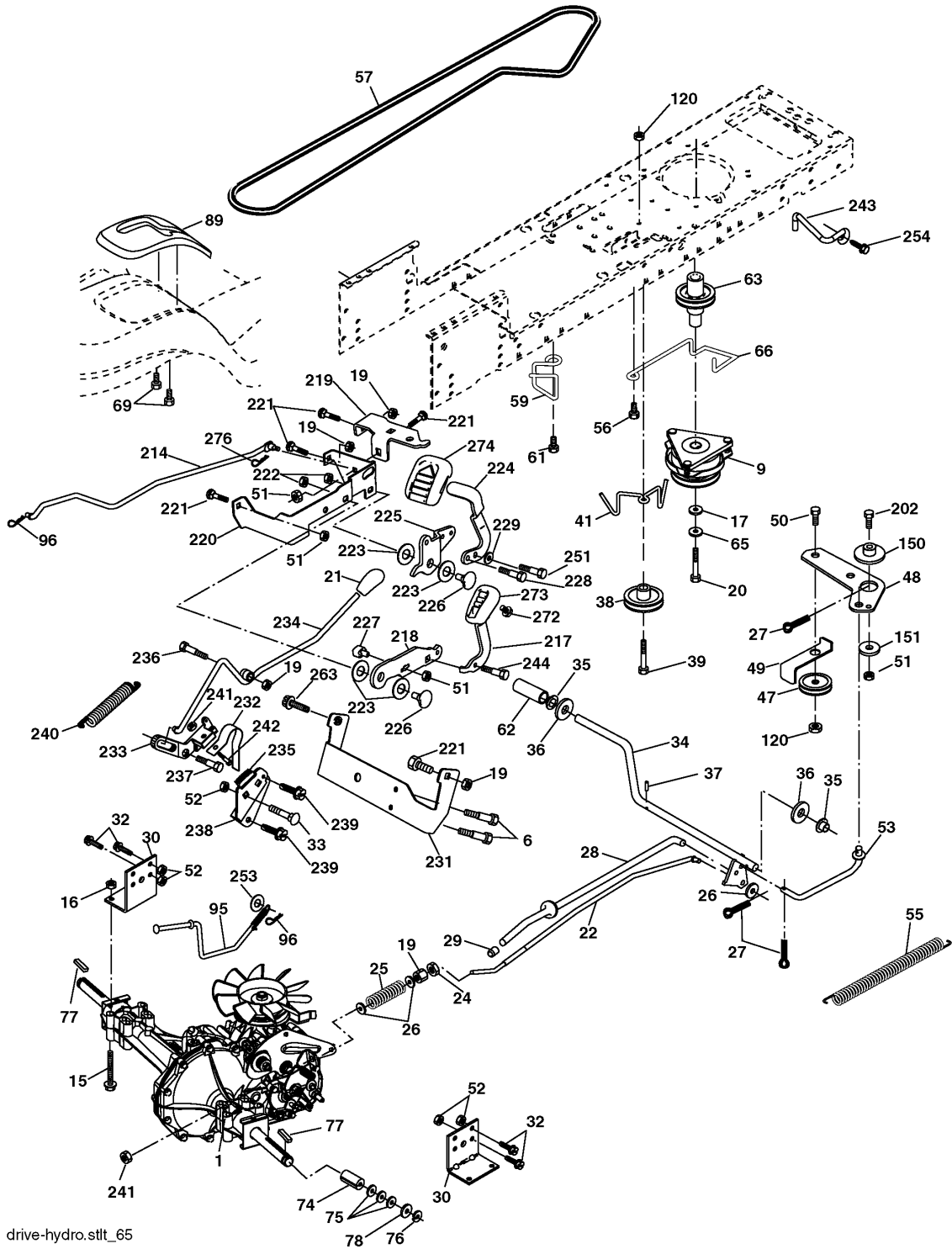
TRACTOR - MODEL NUMBER LT2122A (96011001100), PRODUCT NO. 954 13 02-14
CHASSIS AND ENCLOSURES



Referenz	Teile Nr	Beschreibung	Bemerkung:	ANZ KIT
1	532 17 46-19	RAHMEN		1
2	532 17 65-54	PLATTE		1
9	532 19 13-39	SCHALTBRETT		1
10	872 14 06-08	BOLZEN		1
11	532 16 72-03	PLATTE		1
13	532 17 82-98	SCHALTBRETT		1
14	817 49 06-08	SCHRAUBE		1
17	532 18 13-51	HAUBE		1
20	532 16 20-26	PLATTE		1
26	873 80 06-00	MUTTER		1
28	532 18 13-52	GRILE		1
29	532 17 97-61	LINSE		1
30	532 19 19-07	RADABDECKUNG		1
31	532 13 99-76	HALTER		1
37	817 49 05-08	SCHRAUBE		1
38	532 17 57-10	HALTER		1
54	532 16 14-64	SCHRAUBE		1
58	532 17 53-51	DÜSE		1
59	532 18 74-95	BUSHING		1
60	872 14 06-06	BOLZEN		1
64	532 17 49-97	SCHALTBRETT		1
74	873 68 06-00	MUTTER		1
142	532 17 57-02	PLATTE		1
143	532 18 66-89	HALTER		1
144	532 17 55-82	HALTER		1
145	532 15 65-24	WELLE		1
154	532 16 18-97	HALTER		1
155	532 16 19-00	HALTER		1
158	532 16 20-37	HALTER		1
159	532 18 13-55	CUPHOLDER		1
161	532 16 46-55	DÄMPFER		1
209	817 00 06-12	SCHRAUBE		1
278	532 19 16-11	SCHRAUBE		1
--	532 18 78-01	STOPFEN		1

REPAIR PARTS

TRACTOR - MODEL NUMBER LT2122A (96011001100), PRODUCT NO. 954 13 02-14
DRIVE



Referenz	Teile Nr	Beschreibung	Bemerkung:	ANZ KIT
6	817 06 05-12	SCHRAUBE		1
9	532 17 93-34	CLUTCH ELEC.		1
15	874 49 05-44	SCHRAUBE		1
16	873 80 05-00	LOCK NUT		1
17	532 12 61-97	SCHEIBE		1
19	873 80 06-00	MUTTER		1
20	532 17 39-37	BOLZEN		1
21	532 18 14-54	KNOPF		1
22	532 17 58-96	STANGE		1
24	873 35 06-00	MUTTER		1
25	532 19 20-36	FEDER		1
26	819 13 13-16	SCHEIBE		1
27	876 02 04-12	SPANNHÜLSE		1
28	532 17 57-65	WELLE		1
29	532 07 16-73	DECKEL		1
30	532 16 95-92	HALTER		1
32	874 76 05-12	BOLZEN		1
33	872 14 05-06	BOLZEN		1
34	532 17 55-78	WELLE		1
35	532 12 01-83	LAGER		1
36	819 21 16-16	SCHEIBE		1
37	532 12 49-63	PIN RETAINING SCREW		1
38	532 17 91-14	RIEMENSCHLEIBE		1
39	872 11 06-22	BOLZEN		1
41	532 17 55-56	RIEMENFÜHRUNG		1
47	532 12 77-83	RIEMENSCHLEIBE		1
48	532 15 44-07	FÜHRUNG		1
49	532 12 32-05	RIEMENFÜHRUNG		1
50	872 11 06-12	BOLZEN		1
51	873 68 06-00	MUTTER		1
52	873 68 05-00	MUTTER		1
53	532 10 57-10	GELENK		1
55	532 10 57-09	FEDER		1
56	817 06 06-20	SCHRAUBE		1
57	532 14 02-94	RIEMEN		1
59	532 16 96-91	RIEMENFÜHRUNG		1
61	817 12 06-14	SCHRAUBE		1
62	532 12 48-72	PEDAL RUBBER		1
63	532 17 46-07	RIEMENSCHLEIBE		1
65	810 04 07-00	SCHEIBE		1
66	532 15 47-78	SPANNER		1
69	532 14 24-32	SCHRAUBE		1
74	532 13 70-57	ABSTANDSSCHLEIBE		1
75	532 12 17-49	SCHEIBE		1
76	812 00 00-01	SPRENGRING		1
77	532 12 35-83	TASTE		1
78	532 12 17-48	SCHEIBE		1
89	532 19 22-59	CONSOLE, SHIFT		1
95	532 18 08-25	STANGE		1
96	532 12 47-88	RETAINING RING		1
120	873 90 06-00	MUTTER		1
150	532 17 54-56	ABSTANDSSCHLEIBE		1
151	819 13 32-10	SCHEIBE		1
202	872 11 06-14	BOLZEN		1
214	532 17 47-35	GELENK		1
217	532 17 94-33	PEDALGUMMI		1
218	532 17 47-13	GELENK		1
219	532 17 48-39	HALTER		1
220	532 17 47-11	HALTER		1
221	872 14 06-06	BOLZEN		1
222	873 68 07-00	MUTTER		1
223	532 17 48-40	SCHEIBE		1
224	532 17 47-36	PEDALGUMMI		1
225	532 17 47-12	GELENK		1

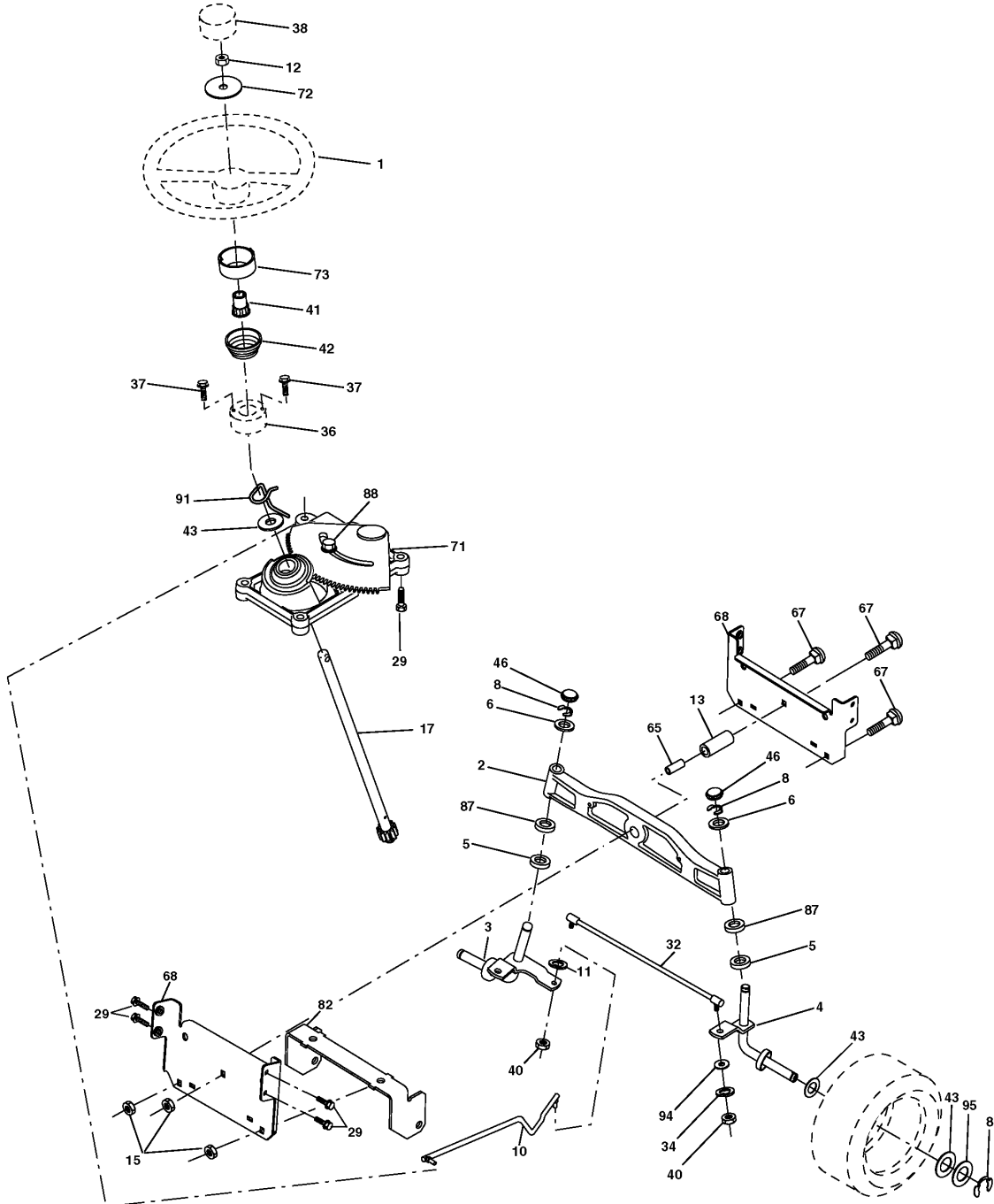
ANTRIEB

LT 2122 A, 96011001100, 954130214, 2005-01

Referenz	Teile Nr	Beschreibung	Bemerkung:	ANZ KIT
226	532 17 49-02	BOLZEN		1
227	532 17 47-10	CAM		1
228	532 17 90-32	BOLZEN		1
229	532 17 64-51	SCHEIBE		1
231	532 17 45-73	SPANNBAND		1
232	532 17 55-70	ACTIVATER		1
233	532 17 48-56	MITNEHMERKLINKE		1
234	532 17 48-58	HEBEL		1
235	532 17 48-57	MITNEHMERKLINKE		1
236	532 12 89-03	BOLZEN		1
237	532 17 01-65	BOLZEN		1
238	532 17 58-07	HEBEL		1
239	817 49 05-08	SCHRAUBE		1
240	532 17 56-10	FEDER		1
241	873 93 04-00	MUTTER		1
242	874 78 04-12	BOLZEN		1
243	532 19 07-36	HALTER		1
244	817 49 05-10	SCHRAUBE		1
251	817 06 05-16	SCHRAUBE		1
253	532 17 94-22	SCHEIBE		1
254	817 00 06-16	SCHRAUBE		1
271	817 00 06-12	SCHRAUBE		1
272	817 67 05-08	SCHRAUBE		1
273	532 17 96-10	DECKEL		1
274	532 17 56-46	DECKEL		1

REPAIR PARTS

TRACTOR - MODEL NUMBER LT2122A (96011001100), PRODUCT NO. 954 13 02-14
STEERING ASSEMBLY



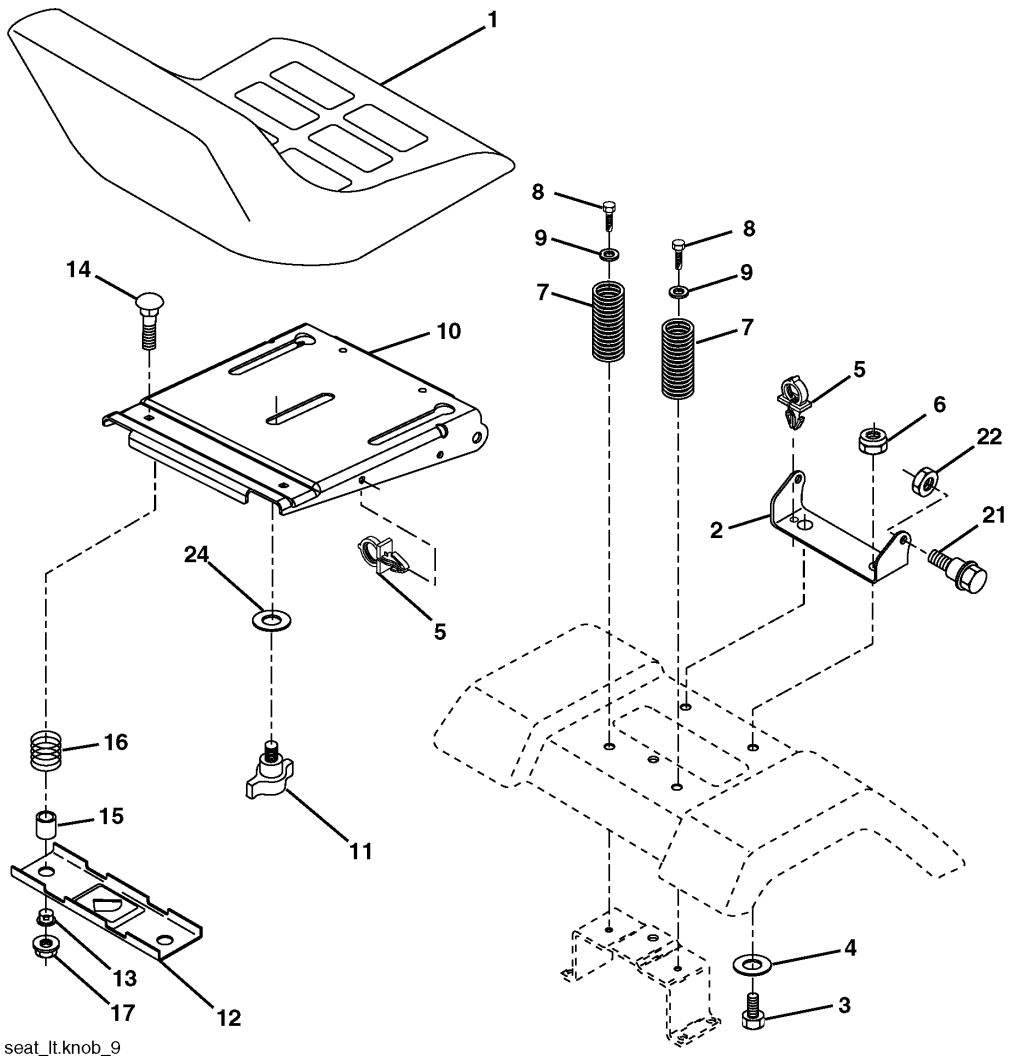
LENKUNG

LT 2122 A, 96011001100, 954130214, 2005-01

Referenz	Teile Nr	Beschreibung	Bemerkung:	ANZ KIT
1	532 17 20-92	LENKRAD		1
2	532 18 47-06	WELLE		1
3	532 16 98-40	SPINDEL		1
4	532 16 98-39	SPINDEL		1
5	532 12 49-31	SCHEIBE		1
6	532 12 17-48	SCHEIBE		1
8	812 00 00-29	SPRENGRING		1
10	532 17 51-21	STANGE		1
11	810 04 06-00	SCHEIBE		1
12	873 94 08-00	MUTTER		1
13	532 13 65-18	ROHR		1
15	532 14 52-12	MUTTER		1
17	532 17 78-83	WELLE		1
29	817 00 06-12	SCHRAUBE		1
32	532 18 05-80	STÜTZE		1
34	810 04 06-00	SCHEIBE		1
36	532 15 51-05	BUSHING		1
37	532 15 29-27	SCHRAUBE		1
38	532 17 20-93	DECKEL		1
40	873 54 06-00	MUTTER		1
41	532 15 99-45	ADAPTER		1
42	532 17 71-49	STIEFEL		1
43	532 12 17-49	SCHEIBE		1
46	532 12 12-32	RADKAPPE		1
65	532 16 03-67	ABSTANDSSCHEIBE		1
67	872 11 06-18	BOLZEN		1
68	532 16 98-27	WELLE		1
71	532 17 51-46	STEERING GEAR		1
72	819 18 24-11	SCHEIBE		1
73	532 18 14-49	EXTENSION		1
82	532 16 98-35	HALTER		1
87	532 17 39-66	SCHEIBE		1
88	532 17 51-18	BOLZEN		1
91	532 17 55-53	FEDER		1
94	819 12 14-14	SCHEIBE		1
95	532 18 89-67	SCHEIBE		1

REPAIR PARTS

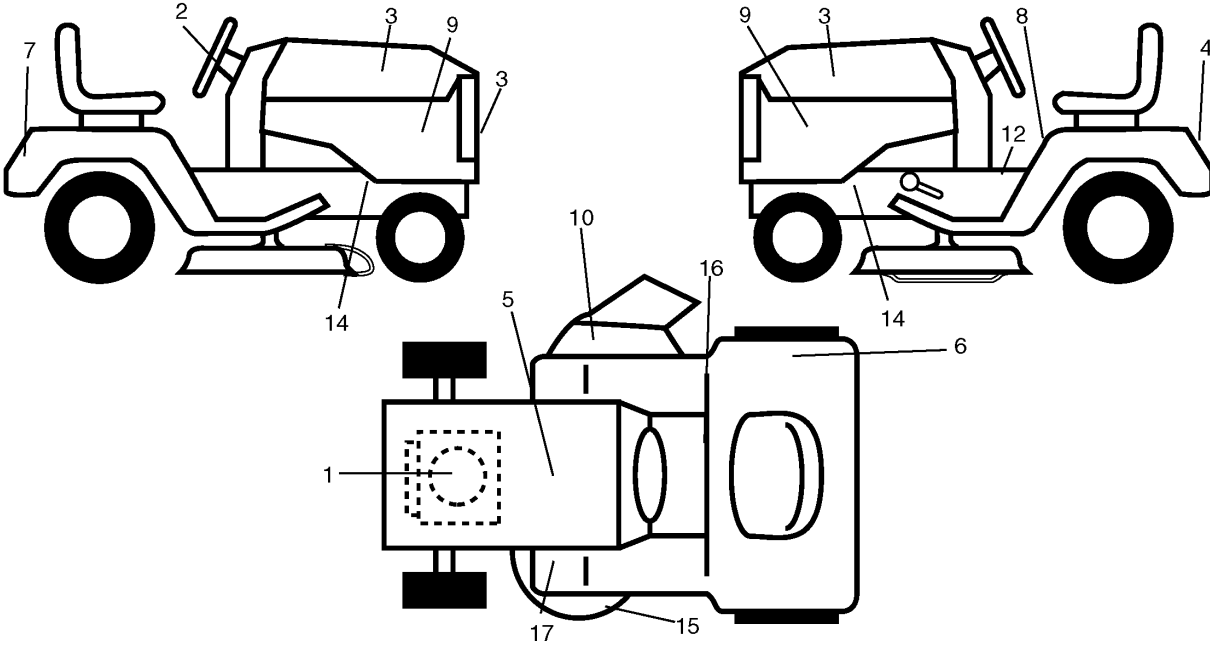
TRACTOR - MODEL NUMBER LT2122A (96011001100), PRODUCT NO. 954 13 02-14
SEAT ASSEMBLY



seat_lt.knob_9

Referenz	Teile Nr	Beschreibung	Bemerkung:	ANZ KIT
1	532 18 87-06	SITZ		1
2	532 18 01-66	HALTER		1
3	871 11 06-16	SCHRAUBE		1
4	819 13 16-10	SCHEIBE		1
5	532 14 50-06	KLAMMER		1
6	873 80 06-00	MUTTER		1
7	532 12 41-81	FEDER		1
8	817 00 06-16	SCHRAUBE		1
9	819 13 16-14	SCHEIBE		1
10	532 18 01-86	PLATTE		1
11	532 16 63-69	FLÜGELMUTTER		1
12	532 12 12-46	HALTER		1
13	532 12 12-48	BUSHING		1
14	872 05 04-12	BOLZEN		1
15	532 12 12-49	ABSTANDSSCHEIBE		1
16	532 12 37-40	FEDER		1
17	532 12 39-76	LOCKNUT		1
21	532 17 18-52	BOLZEN		1
22	873 80 05-00	LOCK NUT		1
24	819 17 19-12	SCHEIBE		1

REPAIR PARTS
TRACTOR - MODEL NUMBER LT2122A (96011001100), PRODUCT NO. 954 13 02-14
DECALS

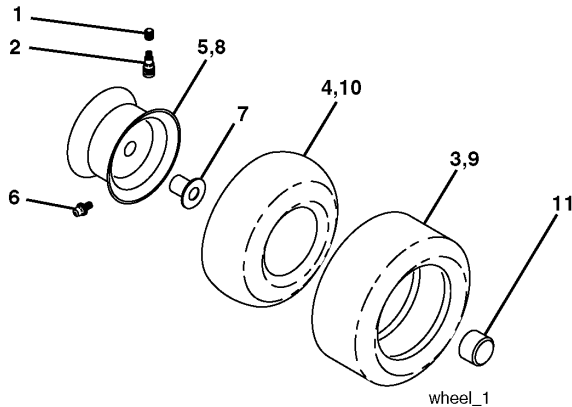


Referenz	Teile Nr	Beschreibung	Bemerkung:	ANZ KIT
1	532 18 91-55	DECALC.VOLUTE MOTEUR		1
2	532 18 57-73	Folie		1
3	532 18 95-53	Folie		1
4	532 18 88-34	Folie		1
5	532 14 50-05	Folie		1
6	532 18 04-33	Folie		1
7	532 18 39-30	Folie		1
8	532 14 54-98	Folie		1
9	532 18 88-76	Folie		1
10	532 18 21-66	Folie		1
12	532 14 08-37	Folie		1
14	532 15 97-36	Folie		1
15	532 17 52-91	Folie		1
16	532 17 83-02	Folie		1
17	532 15 97-37	Folie		1
--	532 16 25-98	Folie		1
--	532 16 69-60	Folie		1
--	532 18 14-47	PLATTE		1
--	532 18 14-48	PLATTE		1
--	532 19 44-68	OPERATORS MANUAL		1
--	532 19 44-69	OPERATORS MANUAL		1

REPAIR PARTS

TRACTOR - MODEL NUMBER LT2122A (96011001100), PRODUCT NO. 954 13 02-14

WHEELS & TIRES



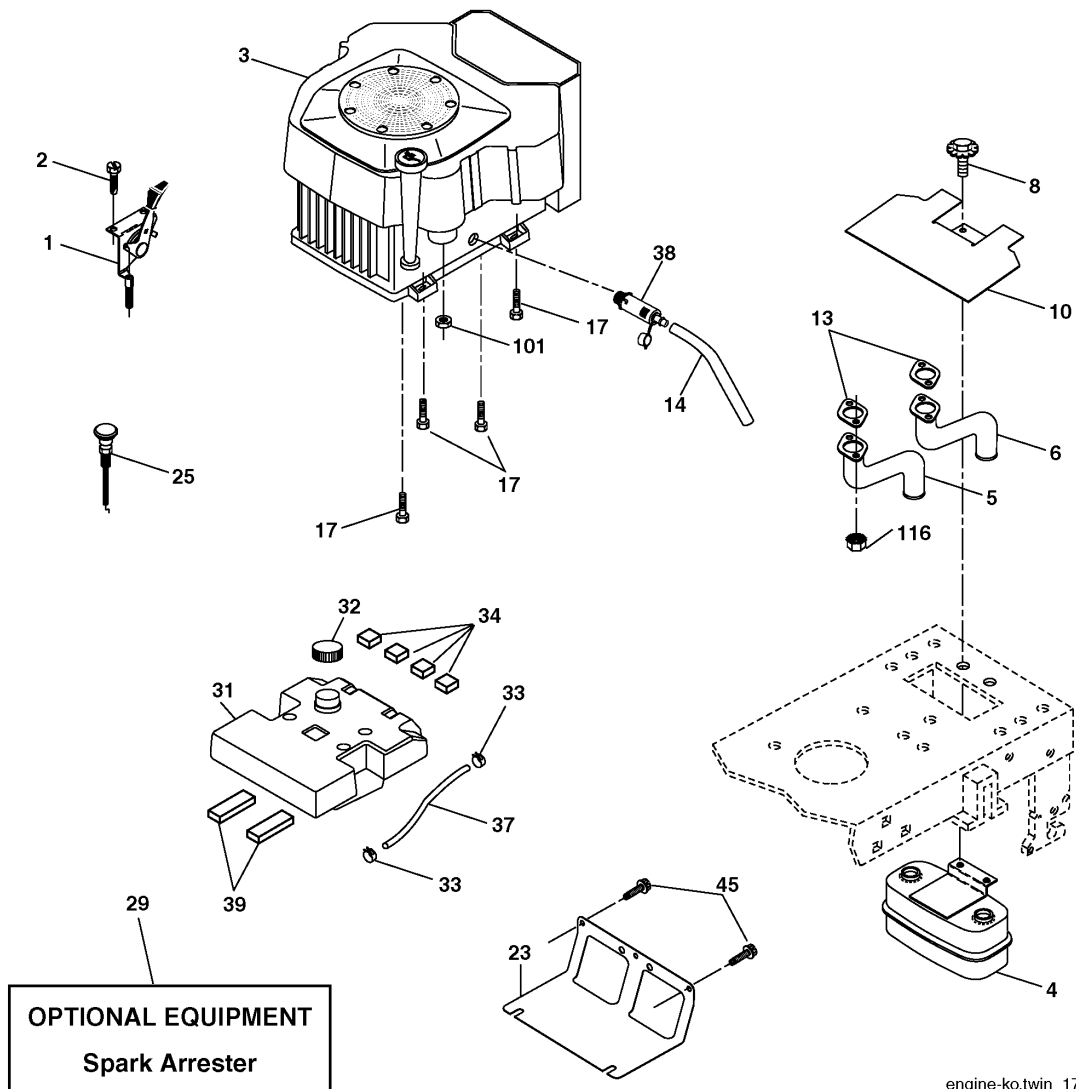
RÄDER & REIFEN

LT 2122 A, 96011001100, 954130214, 2005-01

Referenz	Teile Nr	Beschreibung	Bemerkung:	ANZ KIT
1	532 05 91-92	CAP VALVE		1
2	532 06 51-39	NIPPEL		1
3	532 10 62-22	REIFEN		1
4	532 05 99-04	SCHLAUCH		1
5	532 13 83-36	FELGE		1
6	532 12 49-57	NIPPEL		1
7	532 12 49-59	LAGER		1
8	532 13 83-37	RINGRITZEL		1
9	532 12 20-82	REIFEN		1
10	532 12 49-26	SCHLAUCH		1
11	532 17 50-39	RADKAPPE		1
--	532 14 43-34	SEALING FOAM		1

REPAIR PARTS

TRACTOR - MODEL NUMBER LT2122A (96011001100), PRODUCT NO. 954 13 02-14
ENGINE



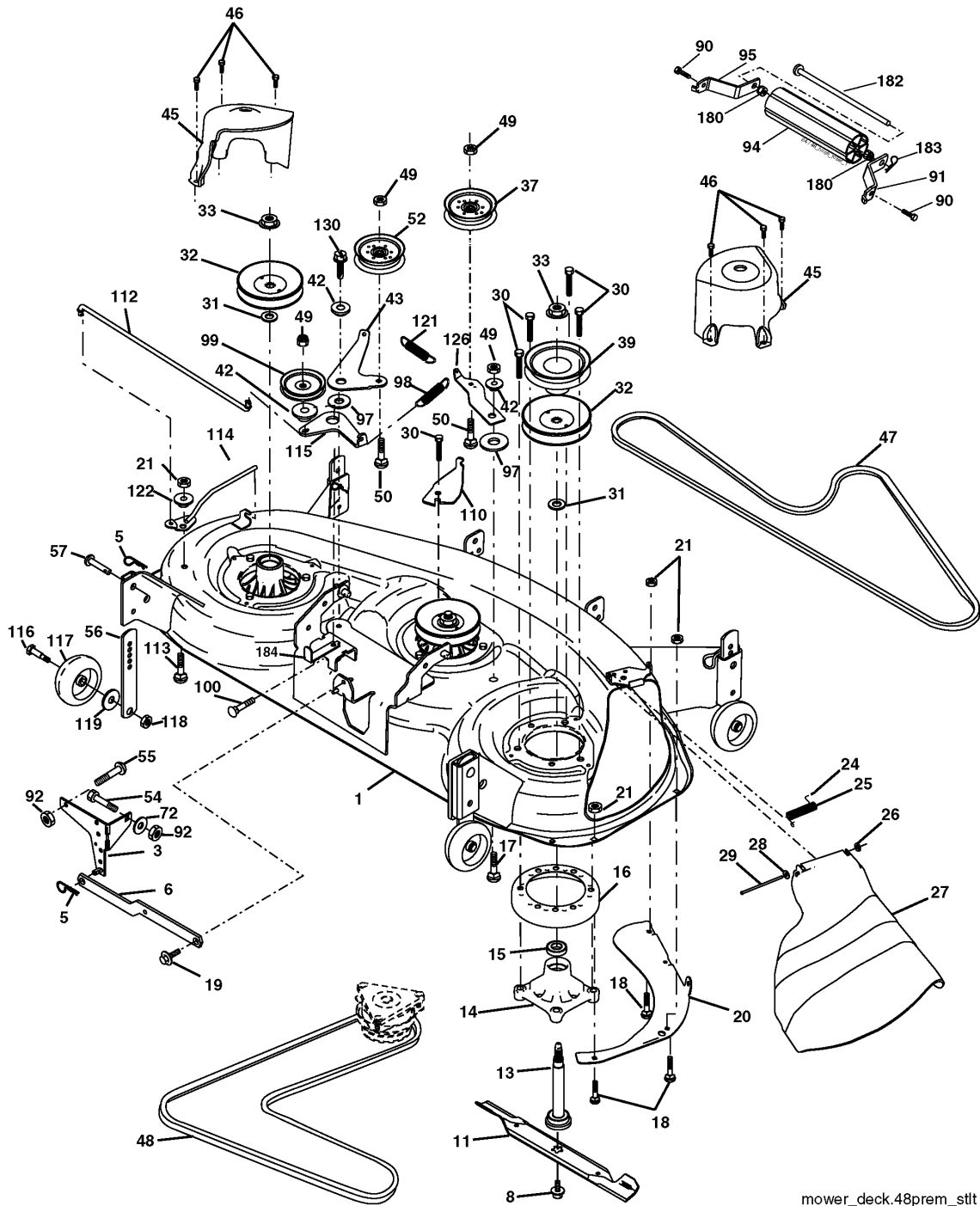
MOTOR

LT 2122 A, 96011001100, 954130214, 2005-01

Referenz	Teile Nr	Beschreibung	Bemerkung:	ANZ KIT
1	532 17 81-47	CONTROL THROTTLE		1
2	532 17 18-75	SCHRAUBE		1
4	532 14 97-23	SCHALLDÄMPFER		1
5	532 14 66-99	ROHR		1
6	532 14 67-00	ROHR		1
8	532 17 18-77	BOLZEN		1
10	532 14 66-29	SCHUTZ		1
13	532 18 60-54	GASKET MUFFLER		1
14	532 14 84-56	ROHR		1
17	817 06 06-24	SCHRAUBE		1
23	532 16 98-37	SCHUTZ		1
25	532 18 95-41	CHOKEHEBEL		1
29	532 13 71-80	SPARK ARRESTER KIT		1
31	532 15 71-03	TANK		1
32	532 14 05-27	FUEL CAP		1
33	532 12 34-87	SCHLAUCHSCHELLE		1
34	532 10 60-82	ABSTANDSSCHEIBE		1
37	532 14 21-58	FULE LINE		1
38	532 18 16-54	STOPFEN		1
39	532 10 92-27	KISSEN		1
45	817 00 06-12	SCHRAUBE		1
101	532 16 33-05	NUT FLANGE M8-1.25 NON-		1
116	532 18 43-62	NUT HEX FLANGE TOPLOCK		1

REPAIR PARTS

TRACTOR - MODEL NUMBER LT2122A (96011001100), PRODUCT NO. 954 13 02-14
MOWER DECK

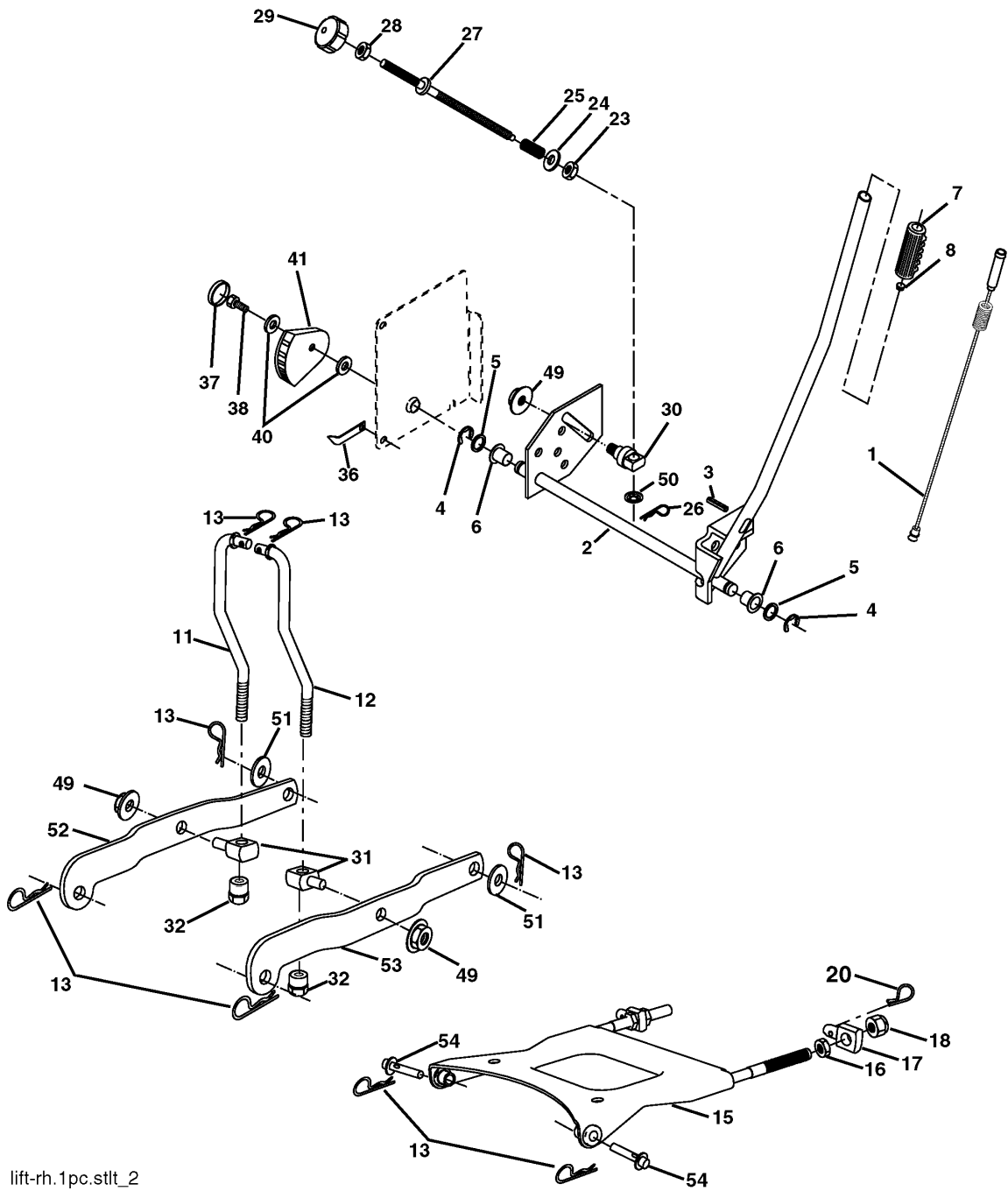


Referenz	Teile Nr	Beschreibung	Bemerkung:	ANZ KIT
1	532 18 03-58	GEHÄUSE		1
3	532 13 80-17	BRACKE		1
5	532 12 46-70	RETAINING RING		1
6	532 17 80-24	HEBEL		1
8	532 17 43-65	BOLZEN		1
11	532 18 00-54	MESSER		1
13	532 17 43-60	WELLE		1
14	532 17 43-58	DORN		1
15	532 11 04-85	LAGER		1
16	532 17 44-93	STRIPPER. MANDREL.BLACK		1
17	872 11 06-10	BOLZEN		1
18	872 14 05-05	BOLZEN		1
19	532 13 28-27	SPEC. BOLT		1
20	532 17 43-78	PLATTE		1
21	873 68 05-00	MUTTER		1
24	532 10 53-04	RADKAPPE		1
25	532 17 81-02	FEDER		1
26	532 11 04-52	MUTTER		1
27	532 18 17-07	SCHIRM		1
28	819 11 10-16	SCHEIBE		1
29	532 13 14-91	WELLE		1
30	532 17 39-84	SCHRAUBE		1
31	532 18 76-90	SCHEIBE		1
32	532 17 78-65	RIEMENSCHLEIFE		1
33	532 17 83-42	MUTTER		1
36	819 13 13-16	SCHEIBE		1
37	532 17 79-68	RIEMENSCHLEIFE		1
39	532 17 43-75	RIEMENSCHLEIFE		1
42	532 16 57-23	ABSTANDSSCHLEIFE		1
43	532 17 43-73	HEBEL		1
45	532 18 08-06	PROTECTOR		1
46	532 13 77-29	SCHRAUBE		1
47	532 18 08-08	KEILRIEMEN		1
48	532 17 43-68	KEILRIEMEN		1
49	873 68 06-00	MUTTER		1
50	872 11 06-12	BOLZEN		1
52	532 17 58-20	RIEMENSCHLEIFE		1
54	874 78 06-16	BOLZEN		1
55	872 14 06-08	BOLZEN		1
56	532 15 59-86	SCHIENE		1
57	532 15 69-41	PIN RETAINING SCREW		1
72	819 13 13-12	SCHEIBE		1
90	874 76 05-16	BOLZEN		1
91	532 18 05-35	HALTER		1
92	873 80 06-00	MUTTER		1
94	532 17 60-66	ROLLE		1
95	532 18 05-34	HALTER		1
97	532 17 85-15	SCHEIBE		1
98	532 17 94-79	FEDER		1
99	532 18 40-58	RIEMENSCHLEIFE		1
100	872 11 06-16	BOLZEN		1
110	532 17 50-16	HEBEL		1
112	532 17 43-87	GELENK		1
113	872 11 05-06	BOLZEN		1
114	532 17 43-84	HEBEL		1
115	532 17 46-09	HEBEL		1
116	532 18 42-19	BOLZEN		1
117	532 17 48-73	LAUFRAD		1
118	873 93 06-00	MUTTER		1
119	819 12 14-14	SCHEIBE		1
121	532 17 43-71	FEDER		1
122	532 17 46-06	BUSHING		1
126	532 17 43-72	HEBEL		1
130	817 00 06-16	SCHRAUBE		1

Referenz	Teile Nr	Beschreibung	Bemerkung:	ANZ KIT
180	873 80 05-00	LOCK NUT		1
182	532 17 91-27	ROD ROLLER NOSE		1
183	532 16 35-52	KLAMMER		1
184	532 17 39-79	RIEMENFÜHRUNG		1
--	532 18 15-79	GEHÄUSE		1
--	532 17 43-56	DORN		1

REPAIR PARTS

TRACTOR - MODEL NUMBER LT2122A (96011001100), PRODUCT NO. 954 13 02-14
MOWER LIFT



lift-rh.1pc.stlt_2

Referenz	Teile Nr	Beschreibung	Bemerkung:	ANZ KIT
1	532 15 94-61	KABEL		1
2	532 15 94-76	WELLE		1
3	532 18 88-22	PIN GROOVE		1
4	812 00 00-02	RETAINING RING		1
5	819 21 16-21	SCHEIBE		1
6	532 12 01-83	LAGER		1
7	532 12 56-31	EINSTELLHEBEL		1
8	532 12 23-65	STOPFEN		1
11	532 17 53-70	GELENK		1
12	532 17 53-71	GELENK		1
13	532 12 46-70	RETAINING RING		1
15	532 17 55-62	HALTER		1
16	873 35 08-00	MUTTER		1
17	532 17 56-89	HALTER		1
18	873 80 08-00	MUTTER		1
20	532 16 35-52	KLAMMER		1
23	532 11 08-07	MUTTER		1
24	819 13 10-16	SCHEIBE		1
25	532 16 40-24	FEDER		1
26	532 16 94-84	BOLZEN		1
27	532 16 45-43	STANGE		1
28	873 35 06-00	MUTTER		1
29	532 13 80-57	KNOPF		1
30	532 15 02-33	TRUNNION		1
31	532 17 62-05	TRUNION		1
32	532 17 59-94	MUTTER		1
36	532 15 50-97	INDIKATOR		1
37	532 12 39-35	STOPFEN		1
38	817 06 05-16	SCHRAUBE		1
40	819 11 24-10	SCHEIBE		1
41	532 15 50-98	PROTECTOR		1
49	532 14 52-12	MUTTER		1
50	532 11 04-52	MUTTER		1
51	819 17 14-16	SCHEIBE		1
52	532 17 53-78	HEBEL		1
53	532 17 58-02	HEBEL		1
54	532 17 55-60	PIN RETAINING SCREW		1