



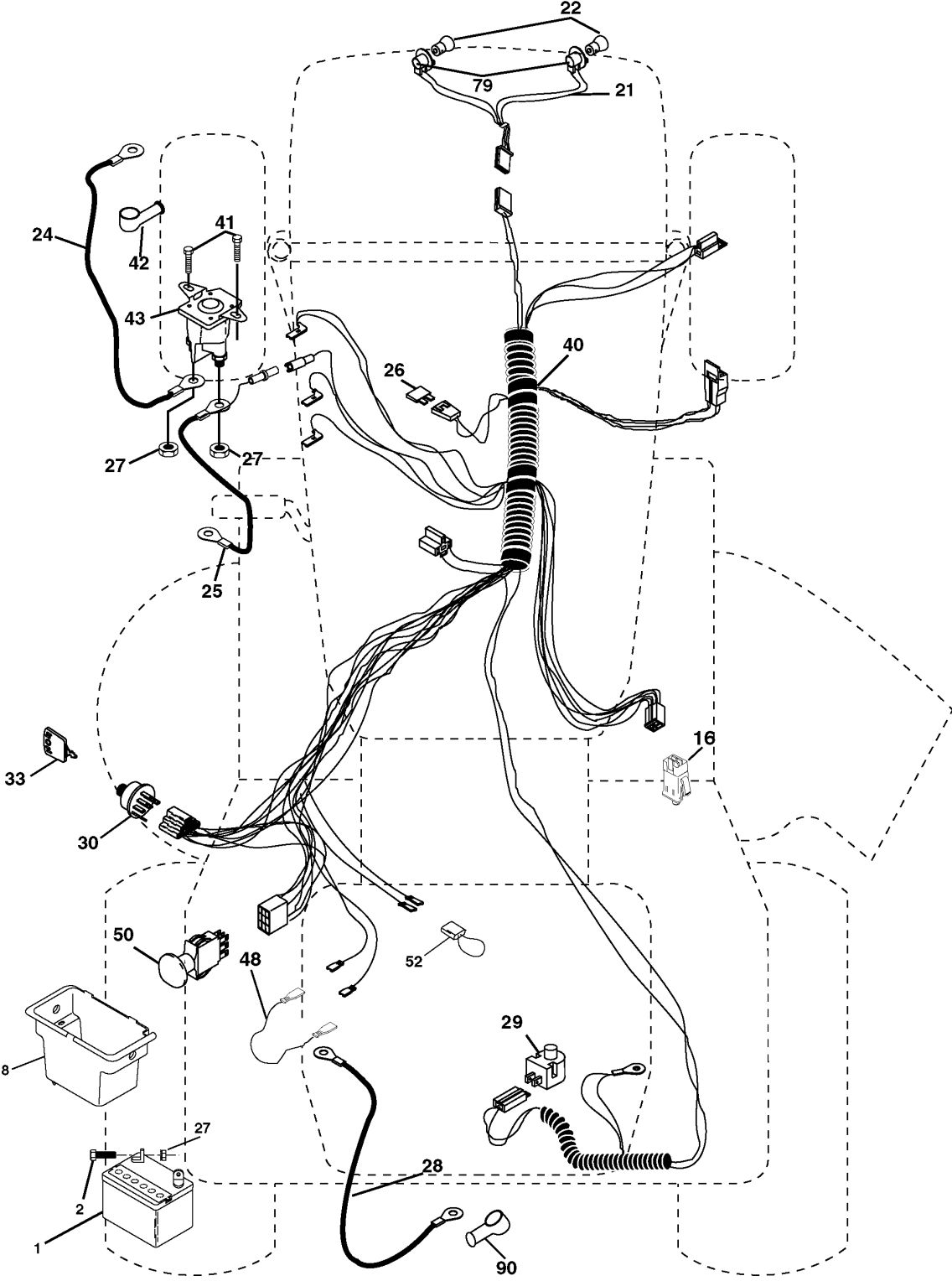
# SPARE PARTS LIST

TRACTORS/RIDE MOWERS

LT 2117 A, J2117AB, 954130212, 2004-01

# REPAIR PARTS

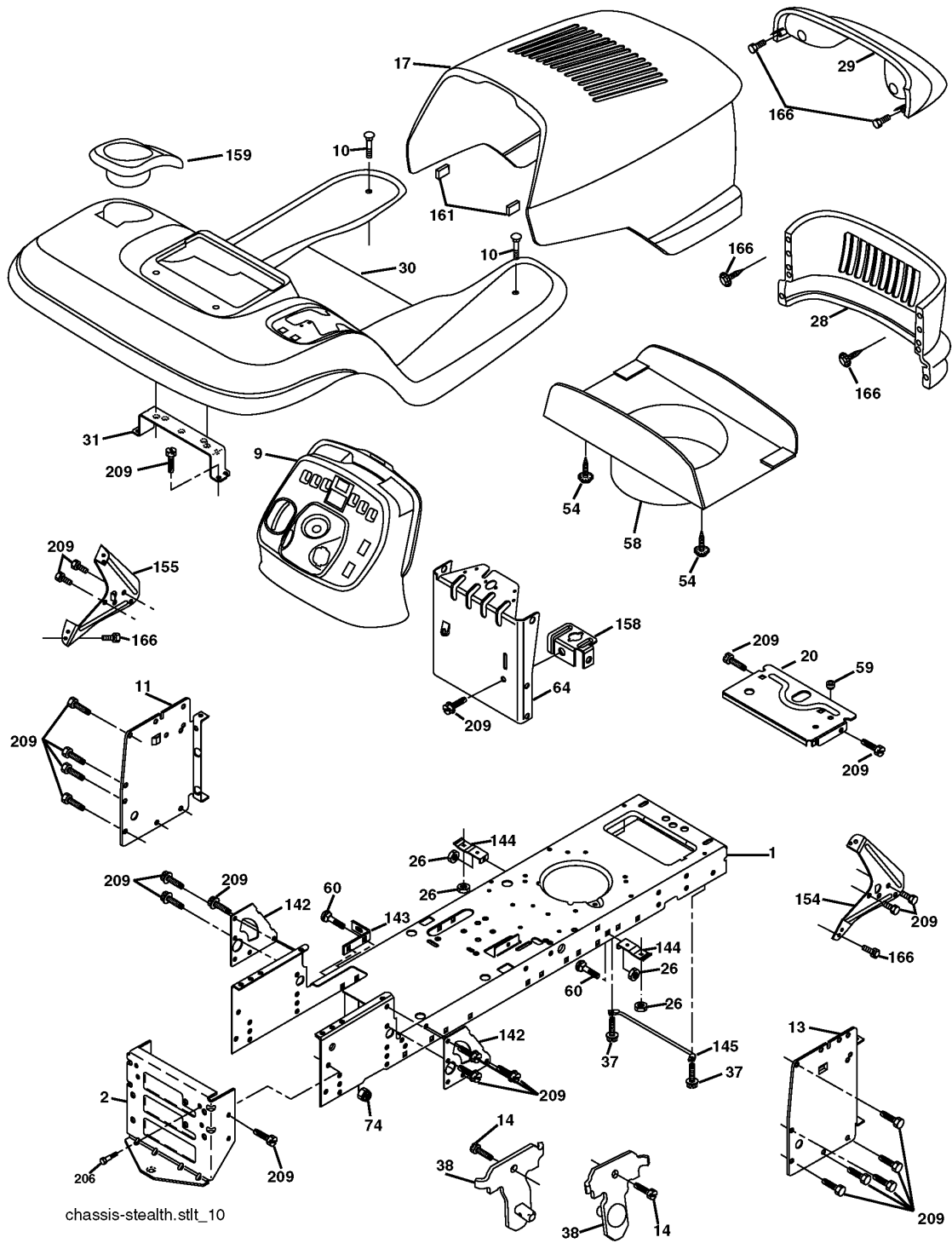
TRACTOR - MODEL NO. LT2117A (J2117AB), PRODUCT NO. 954 13 02-12  
ELECTRICAL



Referenz	Teile Nr	Beschreibung	Bemerkung:	ANZ KIT
1	532 14 49-27	BATTERIE		1
2	874 76 04-12	BOLZEN		1
8	532 17 66-89	BATTERIEKASTEN		1
16	532 17 61-38	MIKROSCHALTER		1
21	532 17 56-88	TRAGEGURT		1
22	532 00 41-52	LAMPE		1
24	532 12 47-80	KABEL		1
25	532 14 61-47	KABEL		1
26	532 17 51-58	SICHERUNG		1
27	873 51 04-00	MUTTER		1
28	532 12 47-73	KABEL		1
29	532 16 07-84	SCHALTER		1
30	532 17 55-66	SCHALTER		1
33	532 14 04-01	TASTE		1
40	532 18 80-31	TRAGEGURT		1
41	817 72 04-08	SCHRAUBE		1
42	532 13 15-63	DECKEL		1
43	532 17 88-61	ELEKTROMAGNET		1
48	532 14 08-44	ADAPTER		1
50	532 17 46-51	SCHALTER		1
52	532 14 19-40	PROTECTOR		1
79	532 17 52-42	HOLDER		1
81	532 10 97-48	RELAIS		1
90	532 18 04-49	DECKEL		1

# REPAIR PARTS

TRACTOR - MODEL NO. LT2117A (J2117AB), PRODUCT NO. 954 13 02-12  
CHASSIS AND ENCLOSURES

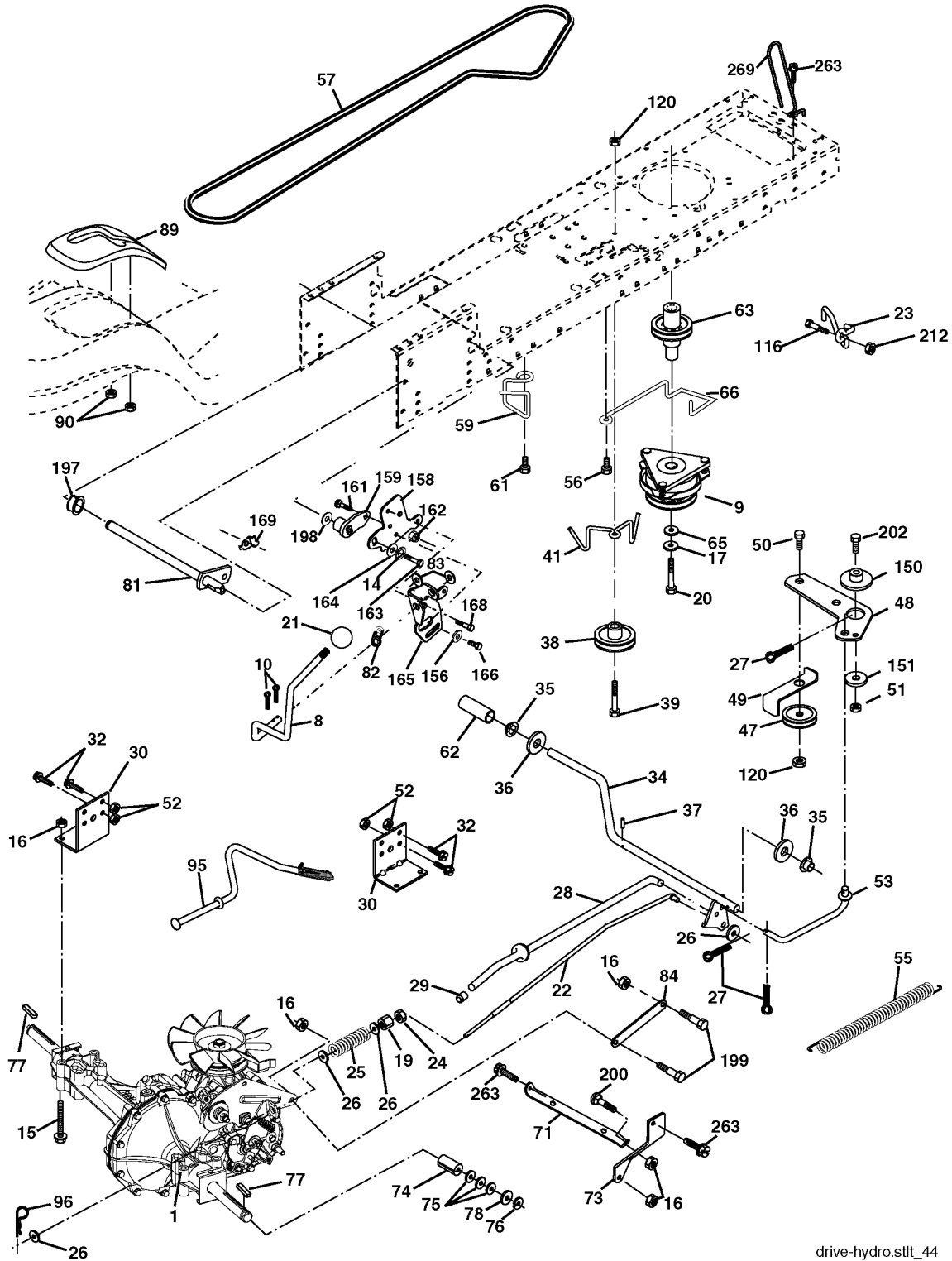


chassis-stealth.stl\_10

Referenz	Teile Nr	Beschreibung	Bemerkung:	ANZ KIT
1	532 17 46-19	RAHMEN		1
2	532 17 65-54	PLATTE		1
9	532 17 71-50	SCHALTBRETT		1
10	872 14 06-08	BOLZEN		1
11	532 16 72-03	PLATTE		1
13	532 17 82-98	SCHALTBRETT		1
14	817 49 06-08	SCHRAUBE		1
17	532 18 13-51	HAUBE		1
20	532 16 20-26	PLATTE		1
26	873 80 06-00	MUTTER		1
28	532 18 13-52	GRILE		1
29	532 17 97-61	LINSE		1
30	532 18 13-53	RADABDECKUNG		1
31	532 13 99-76	HALTER		1
37	817 49 05-08	SCHRAUBE		1
38	532 17 57-10	HALTER		1
54	532 16 14-64	SCHRAUBE		1
58	532 17 53-51	DÜSE		1
59	532 18 74-95	BUSHING		1
60	872 14 06-06	BOLZEN		1
64	532 17 49-97	SCHALTBRETT		1
74	873 68 06-00	MUTTER		1
142	532 17 57-02	PLATTE		1
143	532 18 66-89	HALTER		1
144	532 17 55-82	HALTER		1
145	532 15 65-24	WELLE		1
154	532 16 18-97	HALTER		1
155	532 16 19-00	HALTER		1
158	532 16 20-37	HALTER		1
159	532 18 13-55	CUPHOLDER		1
161	532 16 46-55	DÄMPFER		1
166	532 17 18-75	SCHRAUBE		1
206	532 17 01-65	BOLZEN		1
209	817 00 06-12	SCHRAUBE		1

# REPAIR PARTS

TRACTOR - MODEL NO. LT2117A (J2117AB), PRODUCT NO. 954 13 02-12  
DRIVE



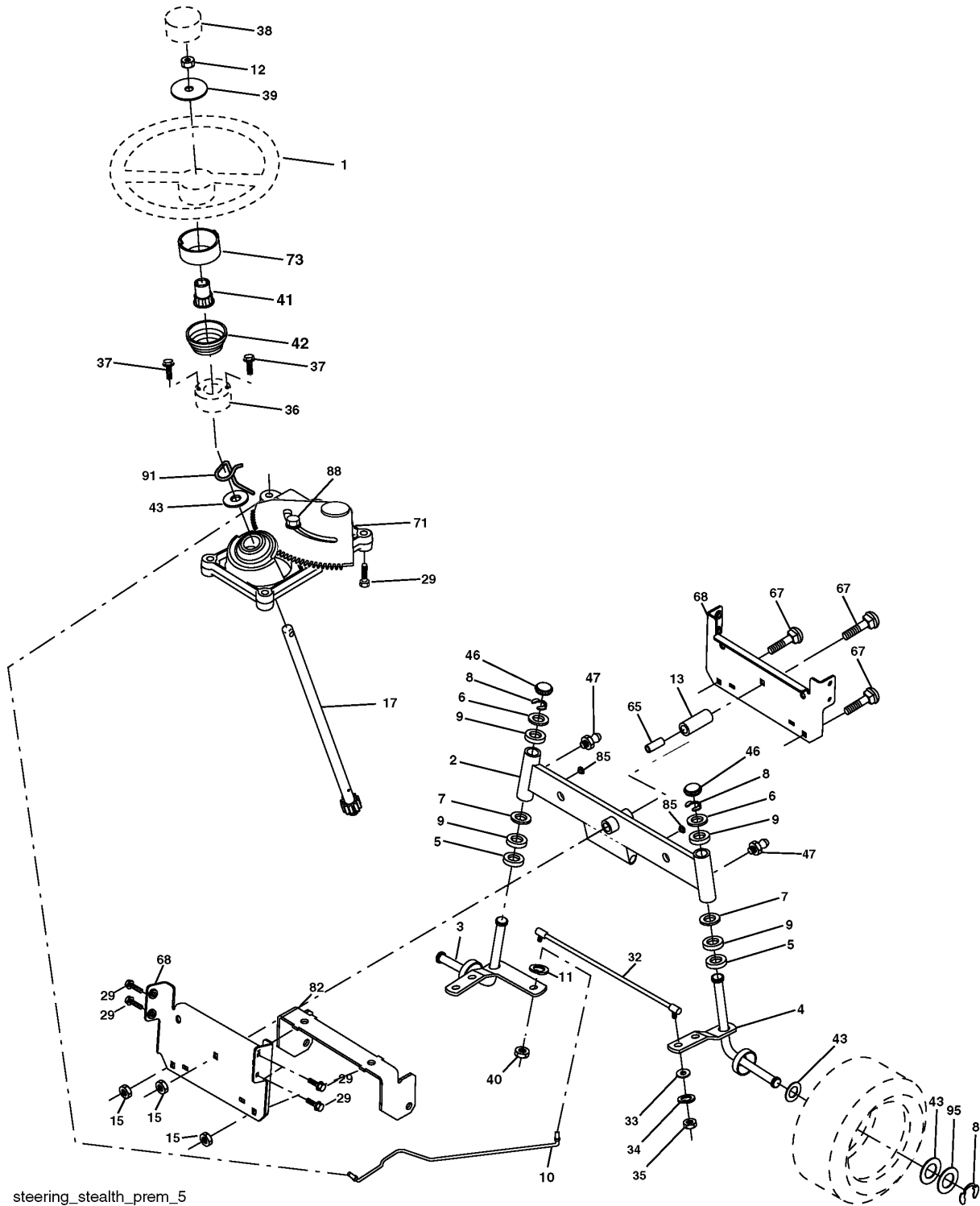
Referenz	Teile Nr	Beschreibung	Bemerkung:	ANZ KIT
8	532 16 58-66	STANGE		1
9	532 18 02-20	KUPPLUNG		1
10	876 02 04-16	SPANNHÜLSE		1
14	810 04 04-00	SCHEIBE		1
15	874 49 05-44	SCHRAUBE		1
16	873 80 05-00	LOCK NUT		1
17	532 12 61-97	SCHEIBE		1
19	873 80 06-00	MUTTER		1
20	532 17 39-37	BOLZEN		1
21	532 13 05-64	EINSTELLHEBEL		1
22	532 16 94-98	STANGE		1
23	532 17 82-89	HALTER		1
24	873 35 06-00	MUTTER		1
25	532 10 68-88	FEDER		1
26	819 13 13-16	SCHEIBE		1
27	876 02 04-12	SPANNHÜLSE		1
28	532 17 57-65	WELLE		1
29	532 07 16-73	DECKEL		1
30	532 16 95-92	HALTER		1
32	874 76 05-12	BOLZEN		1
34	532 17 55-78	WELLE		1
35	532 12 01-83	LAGER		1
36	819 21 16-16	SCHEIBE		1
37	532 12 49-63	PIN RETAINING SCREW		1
38	532 17 91-14	RIEMENSCHLEIBE		1
39	872 11 06-22	BOLZEN		1
41	532 17 55-56	RIEMENFÜHRUNG		1
47	532 12 77-83	RIEMENSCHLEIBE		1
48	532 15 44-07	FÜHRUNG		1
49	532 12 32-05	RIEMENFÜHRUNG		1
50	872 11 06-12	BOLZEN		1
51	873 68 06-00	MUTTER		1
52	873 68 05-00	MUTTER		1
53	532 10 57-10	GELENK		1
55	532 10 57-09	FEDER		1
56	817 06 06-20	SCHRAUBE		1
57	532 14 02-94	RIEMEN		1
59	532 16 96-91	RIEMENFÜHRUNG		1
61	817 12 06-14	SCHRAUBE		1
62	532 12 48-72	PEDAL RUBBER		1
63	532 17 46-07	RIEMENSCHLEIBE		1
65	810 04 07-00	SCHEIBE		1
66	532 15 47-78	SPANNER		1
71	532 16 91-83	STANGE		1
73	532 16 91-82	HALTER		1
74	532 13 70-57	ABSTANDSSCHLEIBE		1
75	532 12 17-49	SCHEIBE		1
76	812 00 00-01	SPRENGRING		1
77	532 12 35-83	TASTE		1
78	532 12 17-48	SCHEIBE		1
81	532 16 55-96	WELLE		1
82	532 16 57-11	FEDER		1
83	819 17 12-16	SCHEIBE		1
84	532 16 95-94	GELENK		1
89	532 16 66-02	HALTER		1
90	532 12 43-46	MUTTER		1
95	532 17 02-01	BEDIENELEMENT		1
96	532 12 47-88	RETAINING RING		1
116	872 14 06-08	BOLZEN		1
120	873 90 06-00	MUTTER		1
150	532 17 54-56	ABSTANDSSCHLEIBE		1
151	819 13 32-10	SCHEIBE		1
156	532 16 60-02	SCHEIBE		1
158	532 16 55-89	HALTER		1

Referenz	Teile Nr	Beschreibung	Bemerkung:	ANZ KIT
159	532 18 39-00	HEBEL		1
161	872 14 04-06	BOLZEN		1
162	873 68 04-00	MUTTER		1
163	874 78 04-16	BOLZEN		1
164	819 09 10-10	SCHEIBE		1
165	532 16 56-23	HALTER		1
166	817 49 05-10	SCHRAUBE		1
168	532 16 54-92	BOLZEN		1
169	532 16 55-80	HALTER		1
197	532 16 96-13	HÜLSE		1
198	532 16 95-93	SCHEIBE		1
199	532 16 96-12	SCHRAUBE		1
200	872 14 05-08	BOLZEN		1
202	872 11 06-12	BOLZEN		1
212	532 14 52-12	MUTTER		1
263	817 00 06-12	SCHRAUBE		1
269	532 18 24-02	PROTECTOR		1



# REPAIR PARTS

## TRACTOR - MODEL NO. LT2117A (J2117AB), PRODUCT NO. 954 13 02-12 STEERING ASSEMBLY



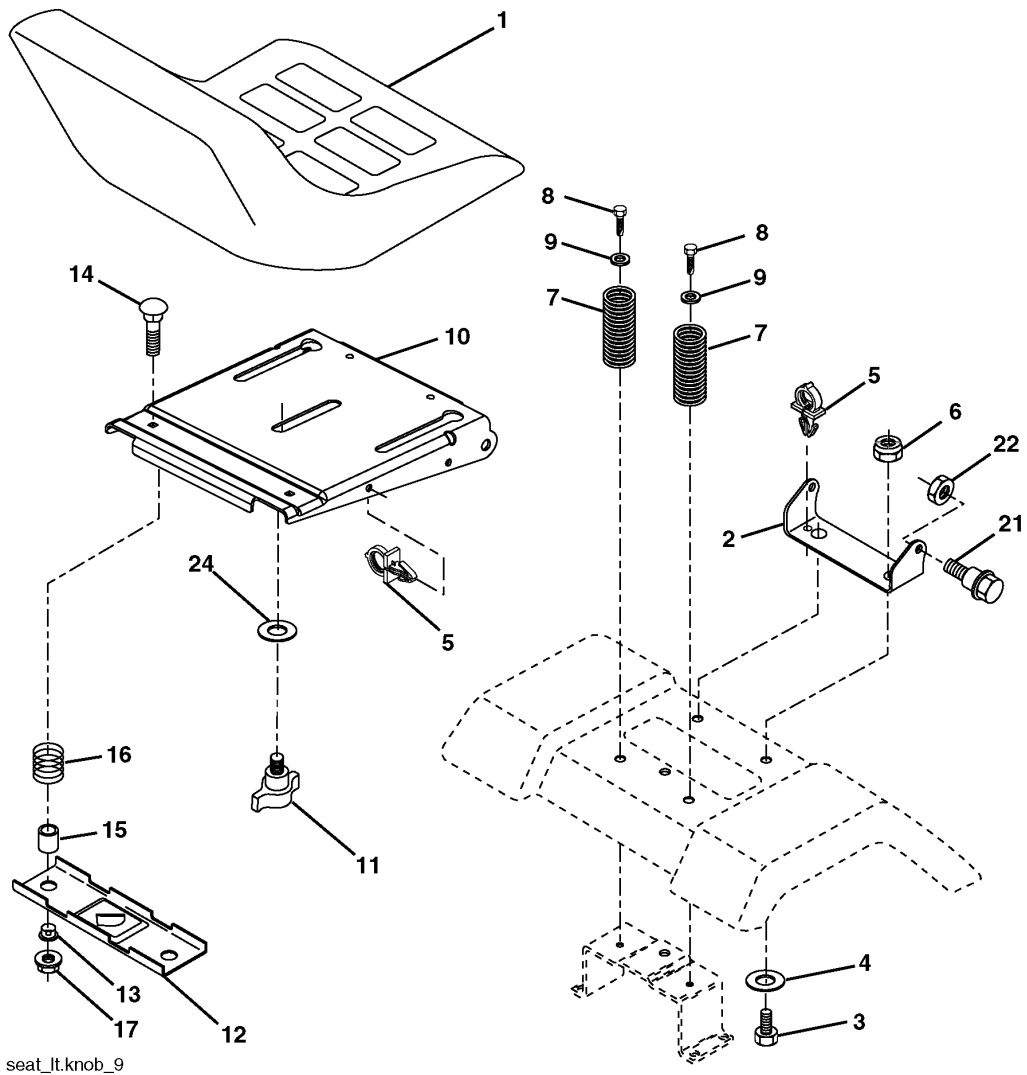
## LENKUNG

LT 2117 A, J2117AB, 954130212, 2004-01

Referenz	Teile Nr	Beschreibung	Bemerkung:	ANZ KIT
1	532 17 20-92	LENKRAD		1
2	532 17 51-31	ACHSE		1
3	532 16 98-40	SPINDEL		1
4	532 16 98-39	SPINDEL		1
5	532 12 49-31	SCHEIBE		1
6	532 12 17-48	SCHEIBE		1
7	819 27 20-16	SCHEIBE		1
8	812 00 00-29	SPRENGRING		1
9	532 12 49-37	BEARING COL. STRG.		1
10	532 17 51-21	STANGE		1
11	810 04 06-00	SCHEIBE		1
12	873 94 08-00	MUTTER		1
13	532 13 65-18	ROHR		1
15	532 14 52-12	MUTTER		1
17	532 17 78-83	WELLE		1
29	817 00 06-12	SCHRAUBE		1
32	532 17 18-88	STANGE		1
33	819 11 12-16	SCHEIBE		1
34	810 04 05-00	SCHEIBE		1
35	873 54 05-00	MUTTER		1
36	532 15 51-05	BUSHING		1
37	532 15 29-27	SCHRAUBE		1
38	532 17 20-93	DECKEL		1
39	819 18 24-11	SCHEIBE		1
40	873 54 06-00	MUTTER		1
41	532 15 99-45	ADAPTER		1
42	532 17 71-49	STIEFEL		1
43	532 12 17-49	SCHEIBE		1
46	532 12 12-32	RADKAPPE		1
47	532 18 32-26	NIPPEL		1
65	532 16 03-67	ABSTANDSSCHEIBE		1
67	872 11 06-18	BOLZEN		1
68	532 16 98-27	WELLE		1
71	532 17 51-46	STEERING GEAR		1
73	532 18 14-49	EXTENSION		1
82	532 16 98-35	HALTER		1
85	532 13 38-35	XMAS TREE FASTNER		1
88	532 17 51-18	BOLZEN		1
91	532 17 55-53	FEDER		1
95	532 18 89-67	SCHEIBE		1

# REPAIR PARTS

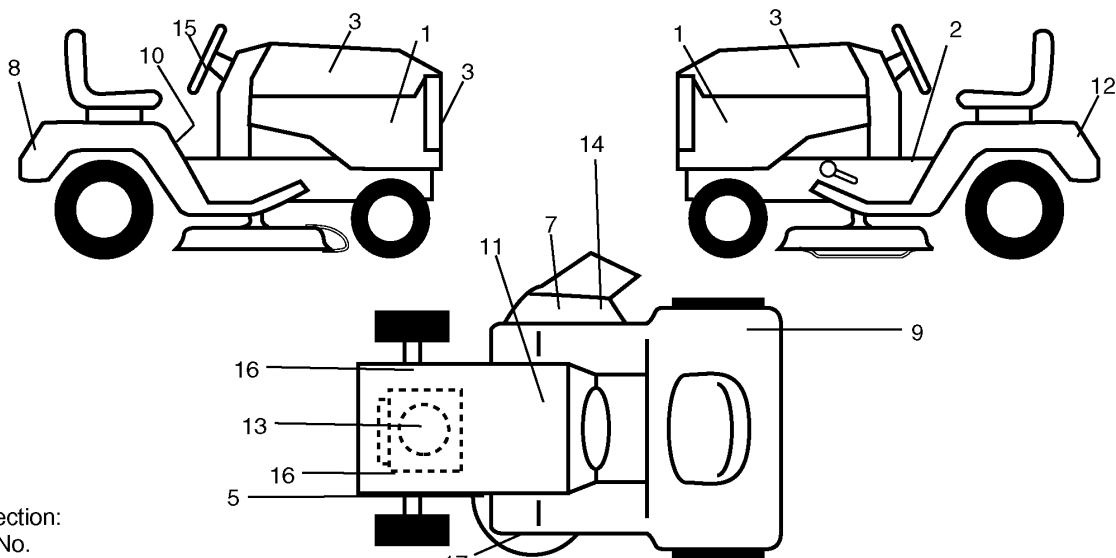
TRACTOR - MODEL NO. LT2117A (J2117AB), PRODUCT NO. 954 13 02-12  
SEAT ASSEMBLY



Referenz	Teile Nr	Beschreibung	Bemerkung:	ANZ KIT
1	532 18 87-06	SITZ		1
2	532 18 01-66	HALTER		1
3	871 11 06-16	SCHRAUBE		1
4	819 13 16-10	SCHEIBE		1
5	532 14 50-06	KLAMMER		1
6	873 80 06-00	MUTTER		1
7	532 12 41-81	FEDER		1
8	817 00 06-16	SCHRAUBE		1
9	819 13 16-14	SCHEIBE		1
10	532 18 01-86	PLATTE		1
11	532 16 63-69	FLÜGELMUTTER		1
12	532 12 12-46	HALTER		1
13	532 12 12-48	BUSHING		1
14	872 05 04-12	BOLZEN		1
15	532 12 12-49	ABSTANDSSCHEIBE		1
16	532 12 37-40	FEDER		1
17	532 12 39-76	LOCKNUT		1
21	532 17 18-52	BOLZEN		1
22	873 80 05-00	LOCK NUT		1
24	819 17 19-12	SCHEIBE		1

## REPAIR PARTS

TRACTOR - MODEL NO. LT2117A (J2117AB), PRODUCT NO. 954 13 02-12  
DECALS



Correction:  
Key No.

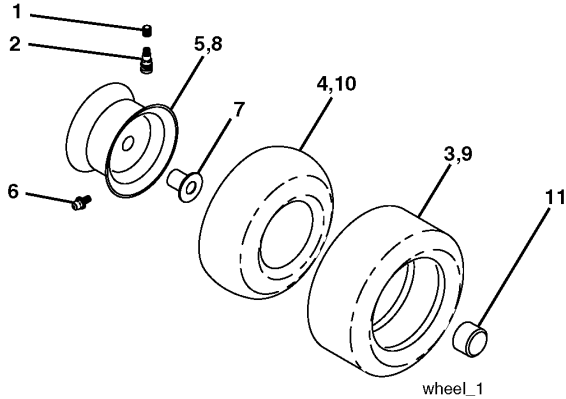
3 532 18 95-53 Decal, Hood, L. H. / R.H. 17

Referenz	Teile Nr	Beschreibung	Bemerkung:	ANZ KIT
3	532 18 95-53	Folie	CORRECTION:	1
1	532 18 88-76	Folie		1
2	532 14 08-37	Folie		1
3	532 18 39-29	Folie		1
5	532 16 03-96	Folie		1
7	532 18 21-66	Folie		1
8	532 18 39-30	Folie		1
9	532 18 04-32	Folie		1
10	532 14 54-98	Folie		1
11	532 14 50-05	Folie		1
12	532 18 88-36	Folie		1
13	532 18 91-56	DECALC.VOLUTE MOTEUR		1
14	532 17 91-28	Folie		1
15	532 18 57-73	Folie		1
16	532 15 97-36	Folie		1
17	532 15 97-37	Folie		1
--	532 16 25-98	Folie		1
--	532 16 69-60	Folie		1
--	532 18 82-52	PAD, FOOTREST LH		1
--	532 18 82-53	PAD, FOOTREST RH		1
--	532 17 69-09	Folie		1
--	532 18 84-28	OPERATORS MANUAL		1
--	532 18 84-29	OPERATORS MANUAL		1

**REPAIR PARTS**

**TRACTOR - MODEL NO. LT2117A (J2117AB), PRODUCT NO. 954 13 02-12**

**WHEELS & TIRES**



## RÄDER &amp; REIFEN

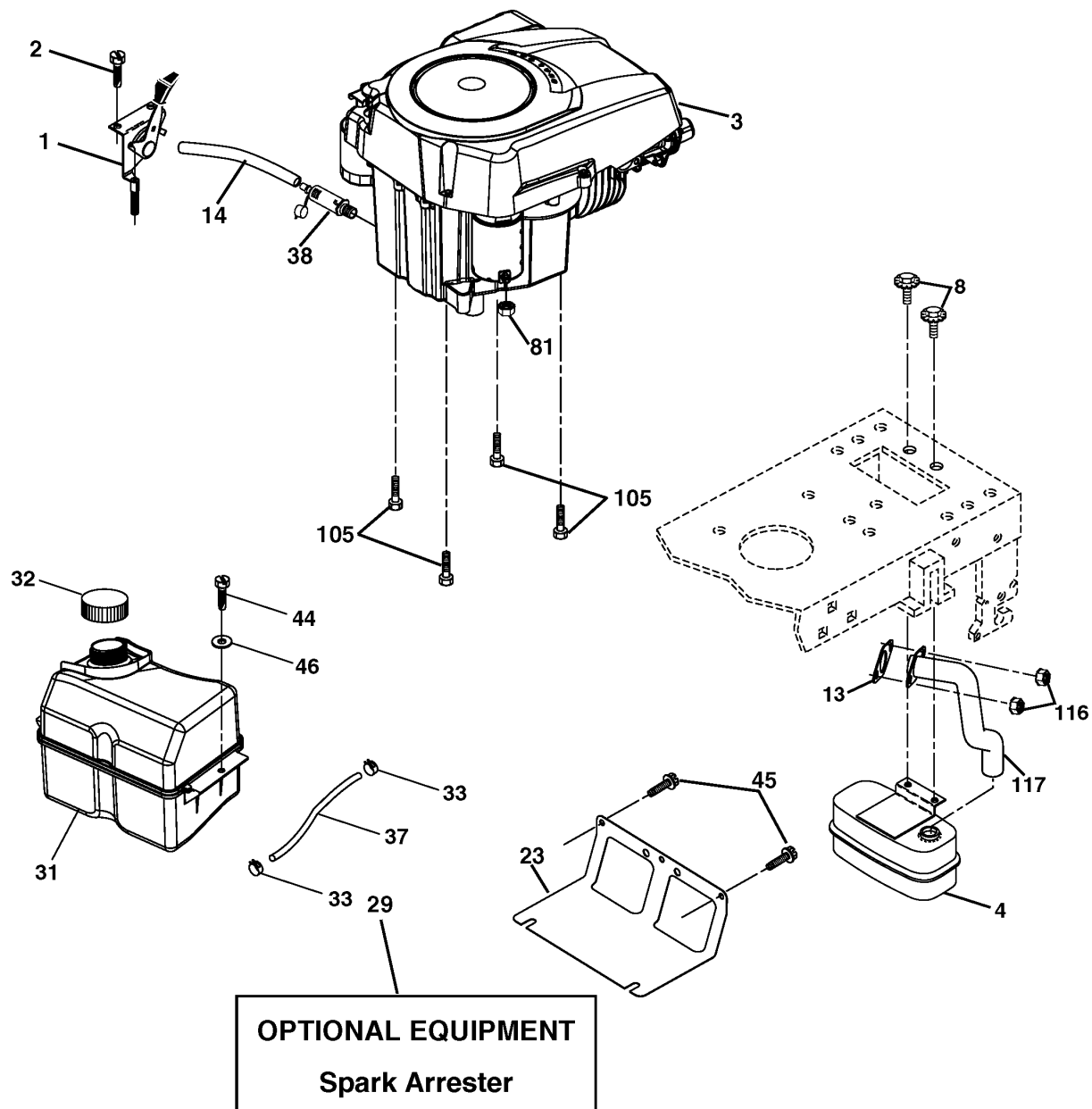
LT 2117 A, J2117AB, 954130212, 2004-01

Referenz	Teile Nr	Beschreibung	Bemerkung:	ANZ KIT
1	532 05 91-92	CAP VALVE		1
2	532 06 51-39	NIPPEL		1
3	532 10 62-22	REIFEN		1
4	532 05 99-04	SCHLAUCH		1
5	532 13 83-36	FELGE		1
6	532 12 49-57	NIPPEL		1
7	532 12 49-59	LAGER		1
8	532 13 83-37	RINGRITZEL		1
9	532 12 20-82	REIFEN		1
10	532 12 49-26	SCHLAUCH		1
11	532 17 50-39	RADKAPPE		1
--	532 14 43-34	SEALING FOAM		1



# REPAIR PARTS

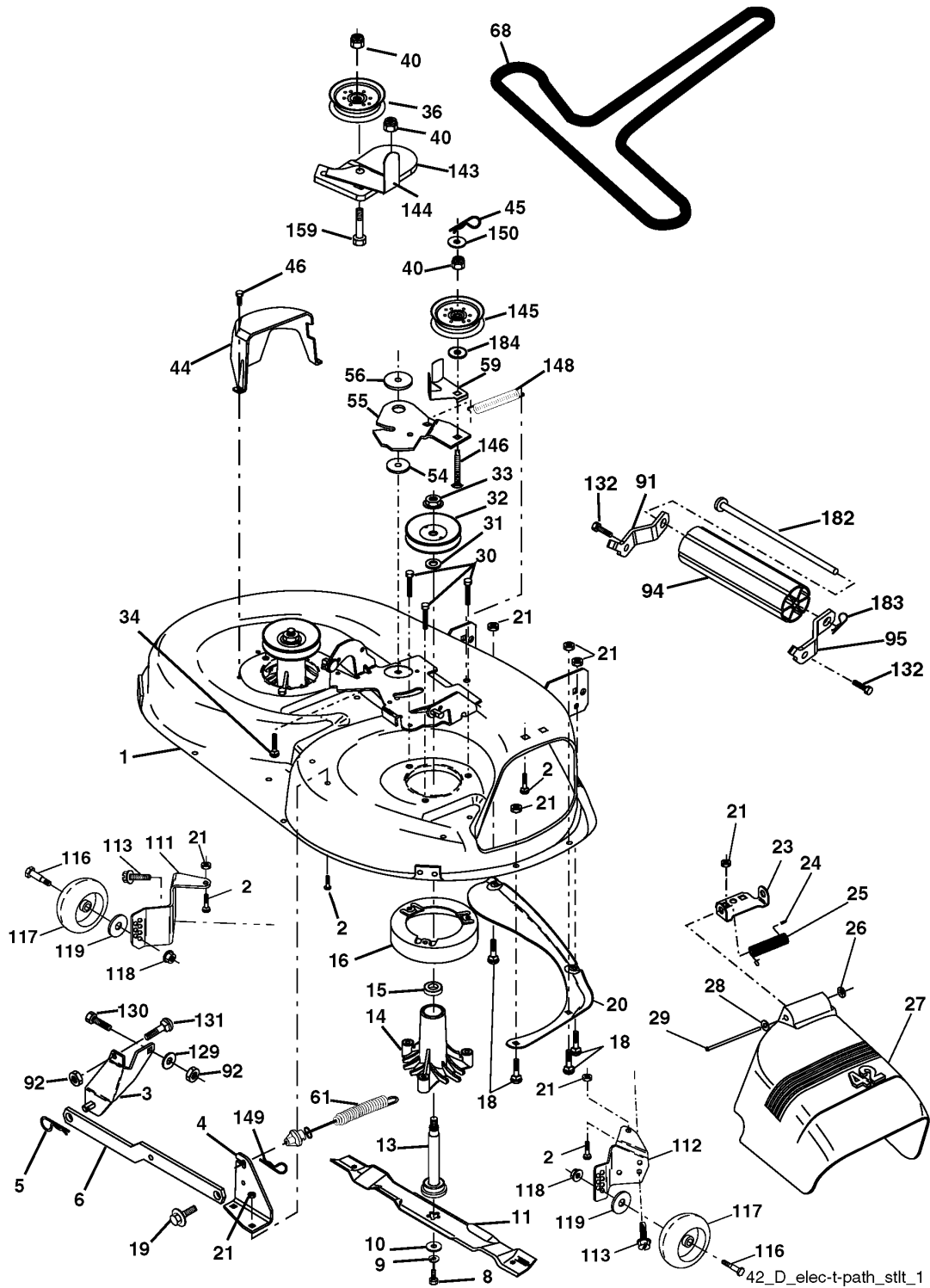
TRACTOR - MODEL NO. LT2117A (J2117AB), PRODUCT NO. 954 13 02-12  
ENGINE



Referenz	Teile Nr	Beschreibung	Bemerkung:	ANZ KIT
1	532 18 94-80	CONTROL TH/CH CB EEC. 4		1
2	532 17 18-75	SCHRAUBE		1
4	532 18 86-55	SCHALLDÄMPFER		1
8	532 17 18-77	BOLZEN		1
13	532 18 59-09	DICHTUNG		1
14	532 14 84-56	ROHR		1
23	532 16 98-37	SCHUTZ		1
29	532 13 71-80	SPARK ARRESTER KIT		1
31	532 18 55-34	TANKEINHEIT		1
32	532 14 05-27	FUEL CAP		1
33	532 12 34-87	SCHLAUSCHELLE		1
37	532 13 70-40	SCHLAUCH		1
38	532 18 16-54	STOPFEN		1
44	817 67 04-12	SCHRAUBE		1
45	817 00 06-12	SCHRAUBE		1
46	819 09 14-16	SCHEIBE		1
81	873 51 04-00	MUTTER		1
105	817 12 06-16	SCHRAUBE		1
116	532 18 43-62	NUT HEX FLANGE TOPLOCK		1
117	532 18 86-54	TUBE EXHAUST		1

# REPAIR PARTS

TRACTOR - MODEL NO. LT2117A (J2117AB), PRODUCT NO. 954 13 02-12  
MOWER DECK

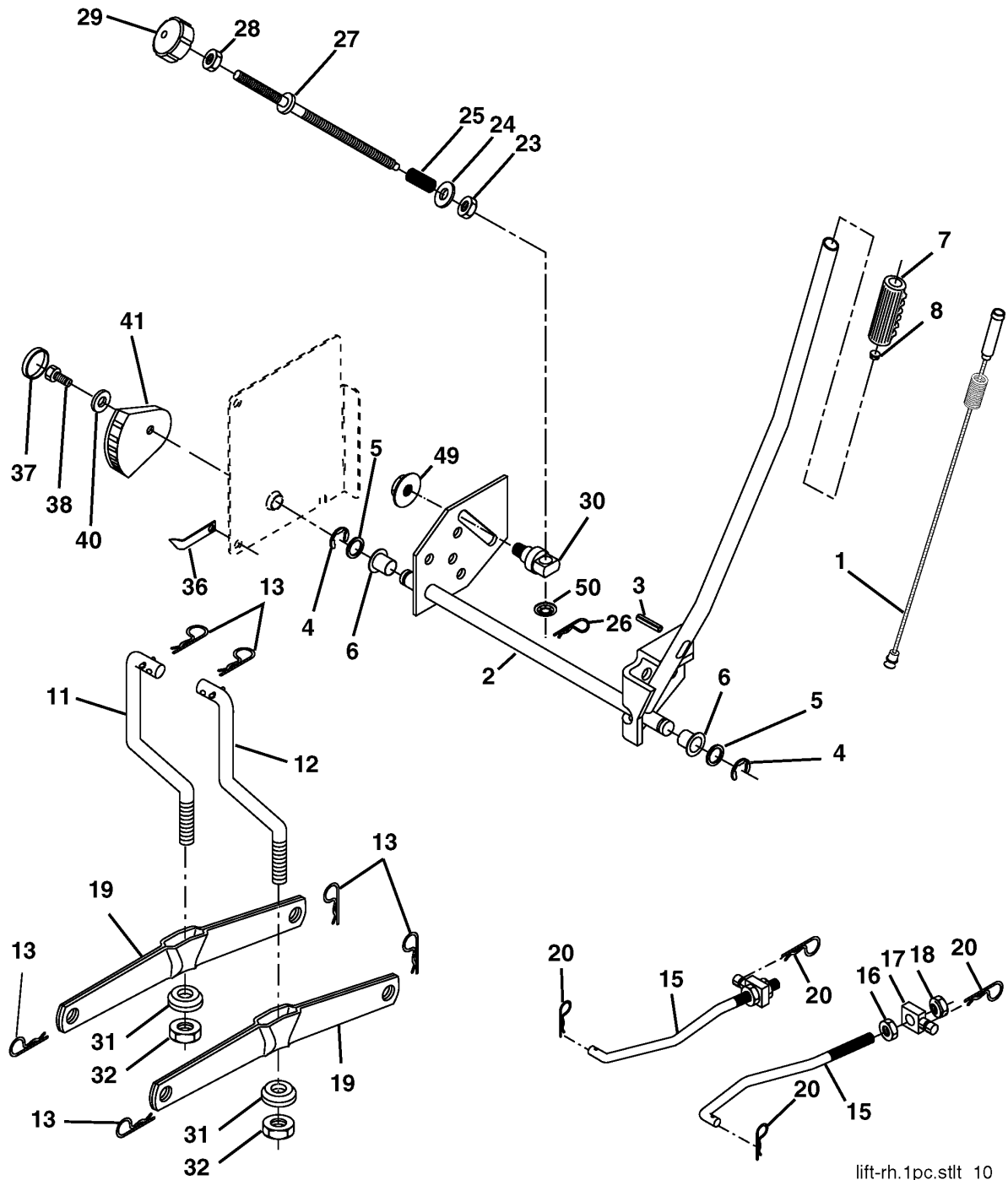


Referenz	Teile Nr	Beschreibung	Bemerkung:	ANZ KIT
1	532 16 58-92	HOUSING ASM MOWER 42"		1
2	872 14 05-06	BOLZEN		1
3	532 13 80-17	BRACKE		1
4	532 16 54-60	HALTER		1
5	532 12 46-70	RETAINING RING		1
6	532 17 80-24	HEBEL		1
8	532 85 08-57	BOLZEN		1
9	810 03 06-00	SCHEIBE		1
10	532 14 02-96	SCHEIBE		1
11	532 13 89-71	MESSER		1
13	532 13 76-45	WELLE		1
14	532 12 87-74	LAGERGEHÄUSE		1
15	532 11 04-85	LAGER		1
16	532 17 44-93	STRIPPER. MANDREL.BLACK		1
18	872 14 05-05	BOLZEN		1
19	532 13 28-27	SPEC. BOLT		1
20	532 15 97-70	SCHIENE		1
21	873 68 05-00	MUTTER		1
23	532 17 75-63	BRACKET DEFLECTOR MO		1
24	532 10 53-04	RADKAPPE		1
25	532 12 37-13	FEDER		1
26	532 11 04-52	MUTTER		1
27	532 17 18-59	SHIELD DEFL ECTOR		1
28	819 11 10-16	SCHEIBE		1
29	532 13 14-91	WELLE		1
30	532 17 39-84	SCHRAUBE		1
31	532 18 76-90	SCHEIBE		1
32	532 15 35-35	RIEMENSCHLEIBE		1
33	532 17 83-42	MUTTER		1
34	872 11 06-12	BOLZEN		1
36	532 13 14-94	RIEMENSCHLEIBE		1
40	873 90 06-00	MUTTER		1
44	532 14 00-88	SCHUTZ		1
45	532 12 47-88	RETAINING RING		1
46	532 13 77-29	SCHRAUBE		1
54	532 17 85-15	SCHEIBE		1
55	532 15 50-46	HEBEL		1
56	532 16 57-23	ABSTANDSSCHLEIBE		1
59	532 14 10-43	SCHUTZ		1
61	532 17 48-82	FEDER		1
68	532 18 02-60	RIEMEN		1
91	532 18 05-32	HALTER		1
92	873 80 06-00	MUTTER		1
94	532 13 22-64	ROLLE		1
95	532 18 05-33	HALTER		1
111	532 17 92-92	HALTER		1
112	532 17 92-93	HALTER		1
113	817 00 05-10	BOLZEN		1
116	532 12 48-42	BOLZEN		1
117	532 16 57-46	LAUFRAD		1
118	873 93 06-00	MUTTER		1
119	819 12 14-14	SCHEIBE		1
129	819 13 13-12	SCHEIBE		1
130	874 78 06-16	BOLZEN		1
131	872 14 06-08	BOLZEN		1
132	817 00 06-12	SCHRAUBE		1
143	532 15 71-09	HALTER		1
144	532 15 86-34	RIEMENFÜHRUNG		1
145	532 16 58-88	RIEMENSCHLEIBE		1
146	532 17 19-77	WELLE		1
148	532 16 90-22	FEDER		1
149	532 16 58-98	FEDER		1
150	819 09 12-16	SCHEIBE		1
159	872 14 06-14	BOLZEN		1

Referenz	Teile Nr	Beschreibung	Bemerkung:	ANZ KIT
182	532 17 91-26	PIN RETAINING SCREW		1
183	532 16 35-52	KLAMMER		1
184	819 13 14-10	SCHEIBE		1
--	532 18 19-62	GEHÄUSE		1
--	532 13 07-94	DORN		1

## REPAIR PARTS

TRACTOR - MODEL NO. LT2117A (J2117AB), PRODUCT NO. 954 13 02-12  
MOWER LIFT



Referenz	Teile Nr	Beschreibung	Bemerkung:	ANZ KIT
1	532 15 94-61	KABEL		1
2	532 15 94-76	WELLE		1
3	532 17 89-81	PIN GROOVE		1
4	812 00 00-02	RETAINING RING		1
5	819 21 16-21	SCHEIBE		1
6	532 12 01-83	LAGER		1
7	532 12 56-31	EINSTELLHEBEL		1
8	532 12 23-65	STOPFEN		1
11	532 13 98-65	GELENK		1
12	532 13 98-66	GELENK		1
13	532 12 46-70	RETAINING RING		1
15	532 17 32-88	GELENK		1
16	873 35 08-00	MUTTER		1
17	532 17 56-89	HALTER		1
18	873 80 08-00	MUTTER		1
19	532 13 98-68	HEBEL		1
20	532 16 35-52	KLAMMER		1
23	532 11 08-07	MUTTER		1
24	819 13 10-16	SCHEIBE		1
25	532 16 40-24	FEDER		1
26	532 16 94-84	BOLZEN		1
27	532 16 45-43	STANGE		1
28	873 35 06-00	MUTTER		1
29	532 13 80-57	KNOPF		1
30	532 15 02-33	TRUNNION		1
31	532 16 98-65	LAGER		1
32	873 54 06-00	MUTTER		1
36	532 15 50-97	INDIKATOR		1
37	532 12 39-35	STOPFEN		1
38	817 06 05-16	SCHRAUBE		1
40	819 11 24-10	SCHEIBE		1
41	532 15 50-98	PROTECTOR		1
49	532 14 52-12	MUTTER		1
50	532 11 04-52	MUTTER		1