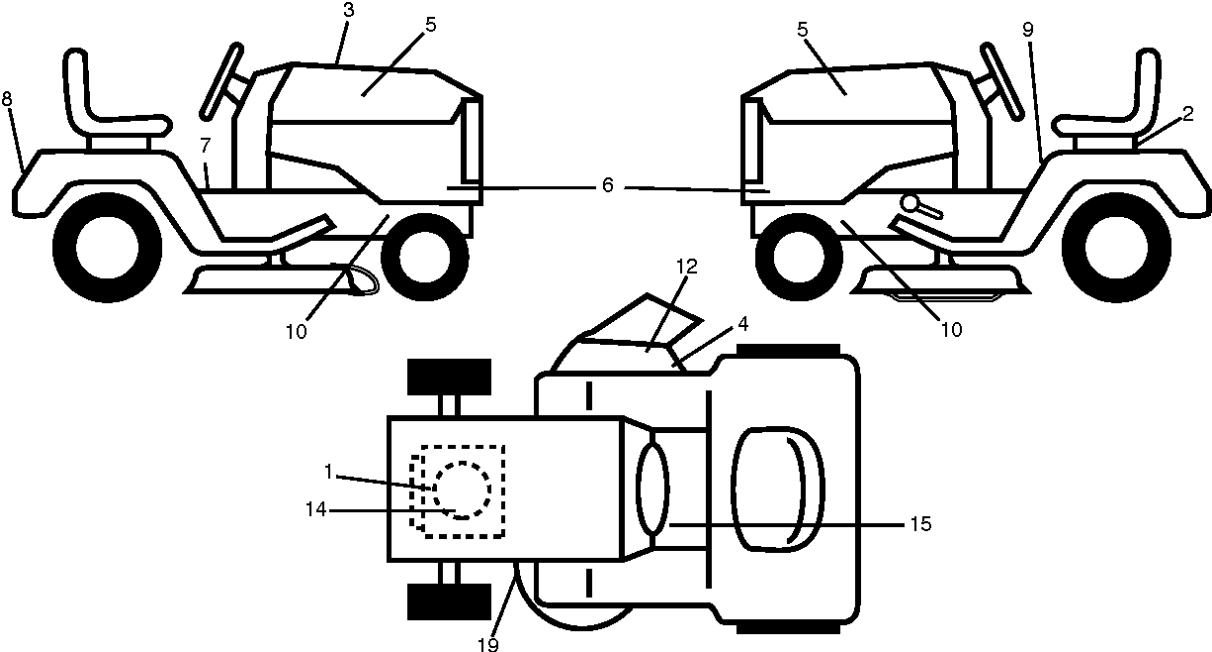




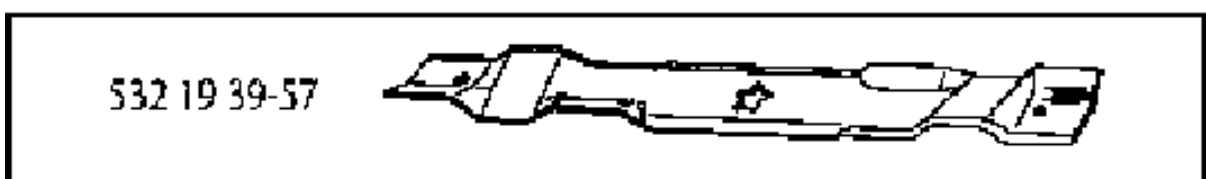
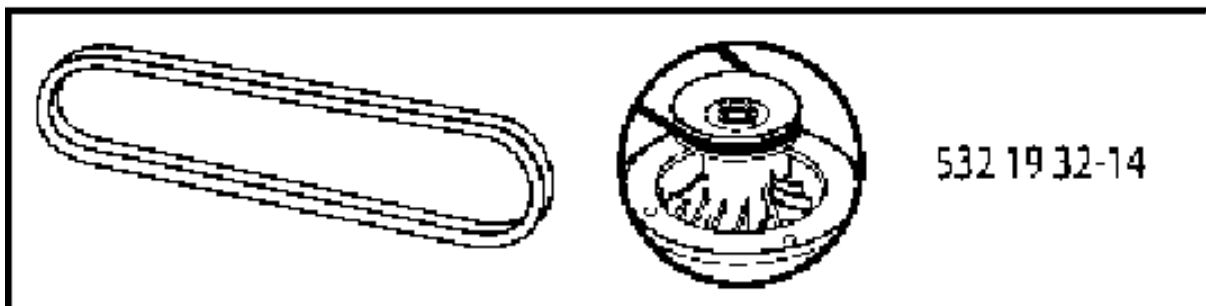
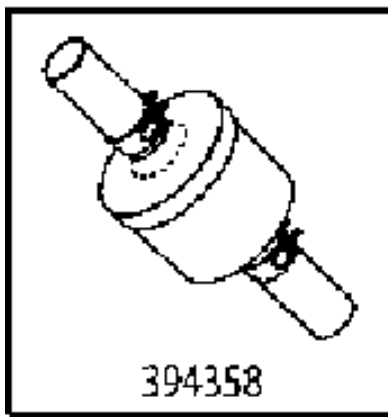
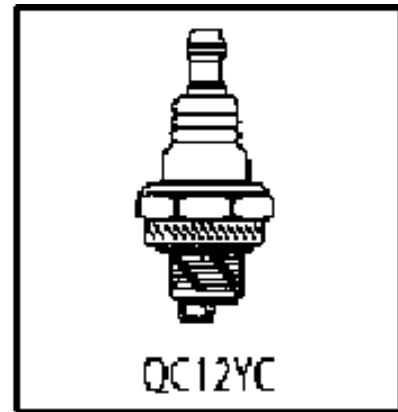
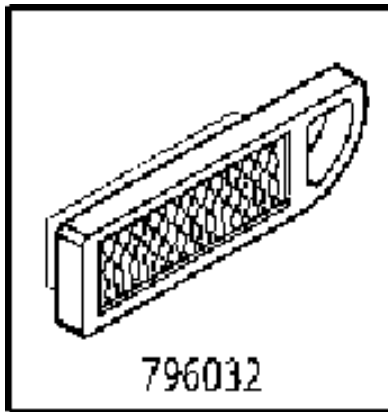
SPARE PARTS LIST

TRACTORS/RIDE MOWERS

LT2113A, 96011031001, 2013-05



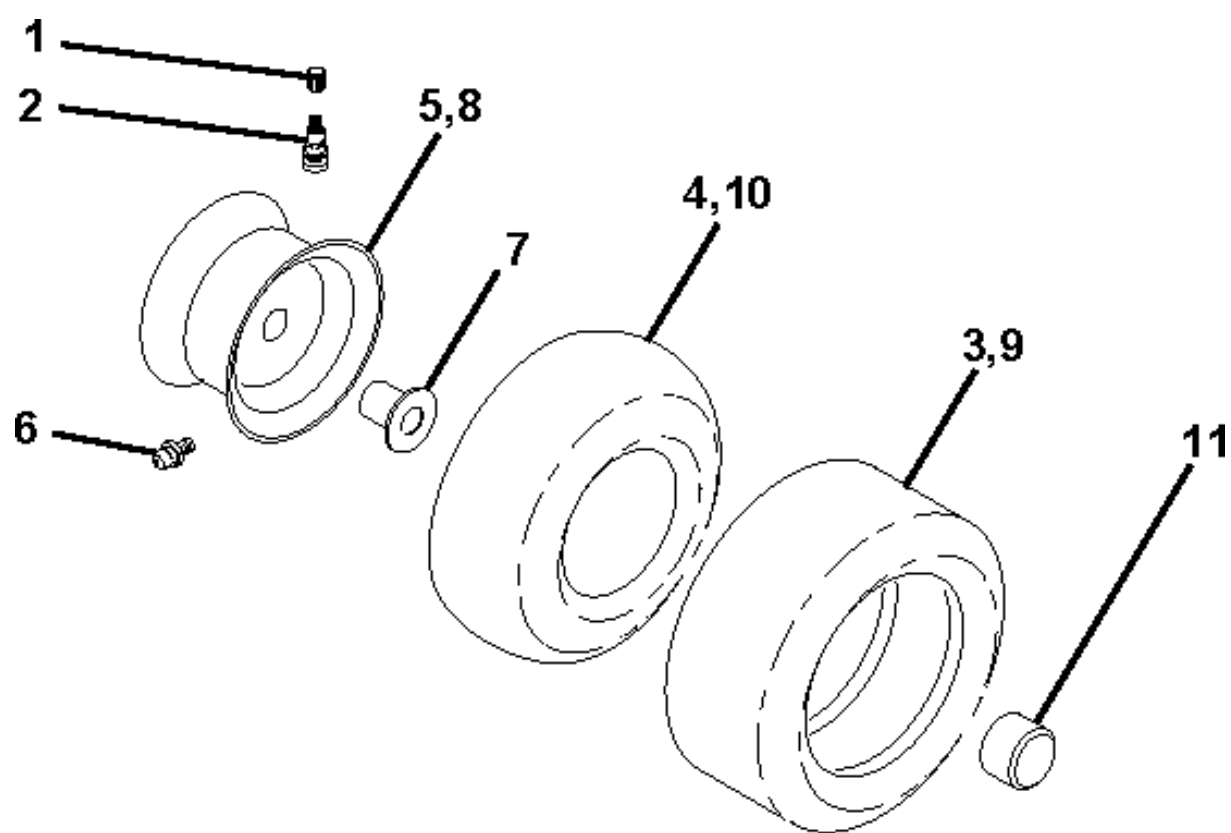
Referenz	Teile Nr	Beschreibung	Bemerkung:	ANZ KIT
1	581 57 97-01	Folie		1
2	532 14 50-05	Folie		1
3	581 47 80-01	Folie		1
4	581 57 92-01	Folie		1
5	532 42 26-39	Folie		1
6	581 55 24-01	Folie		1
7	581 57 80-01	Folie		1
8	532 43 74-43	Folie		1
9	581 57 81-01	Folie		1
10	581 57 96-01	Folie		1
12	584 90 46-01	Folie		1
14	532 43 74-10	Folie		1
15	581 72 40-01	Folie		1
19	581 58 00-03	Folie		1
--	581 72 48-01	Folie		1
--	581 72 46-01	Folie		1
--	581 72 49-01	Folie		1



HÄUFIG VERWENDETE TEILE

LT2113A, 96011031001, 2013-05

Referenz	Teile Nr	Beschreibung	Bemerkung:	ANZ KIT
QC12YC	QC12YC	TBD		1
394358	394358	FILTER		1
796032	TBD	TBD		1
532140294	532 14 02-94	RIEMEN		1
532193214	532 19 32-14	RIEMEN		1
532193957	532 19 39-57	RIDE ON BLADE		1

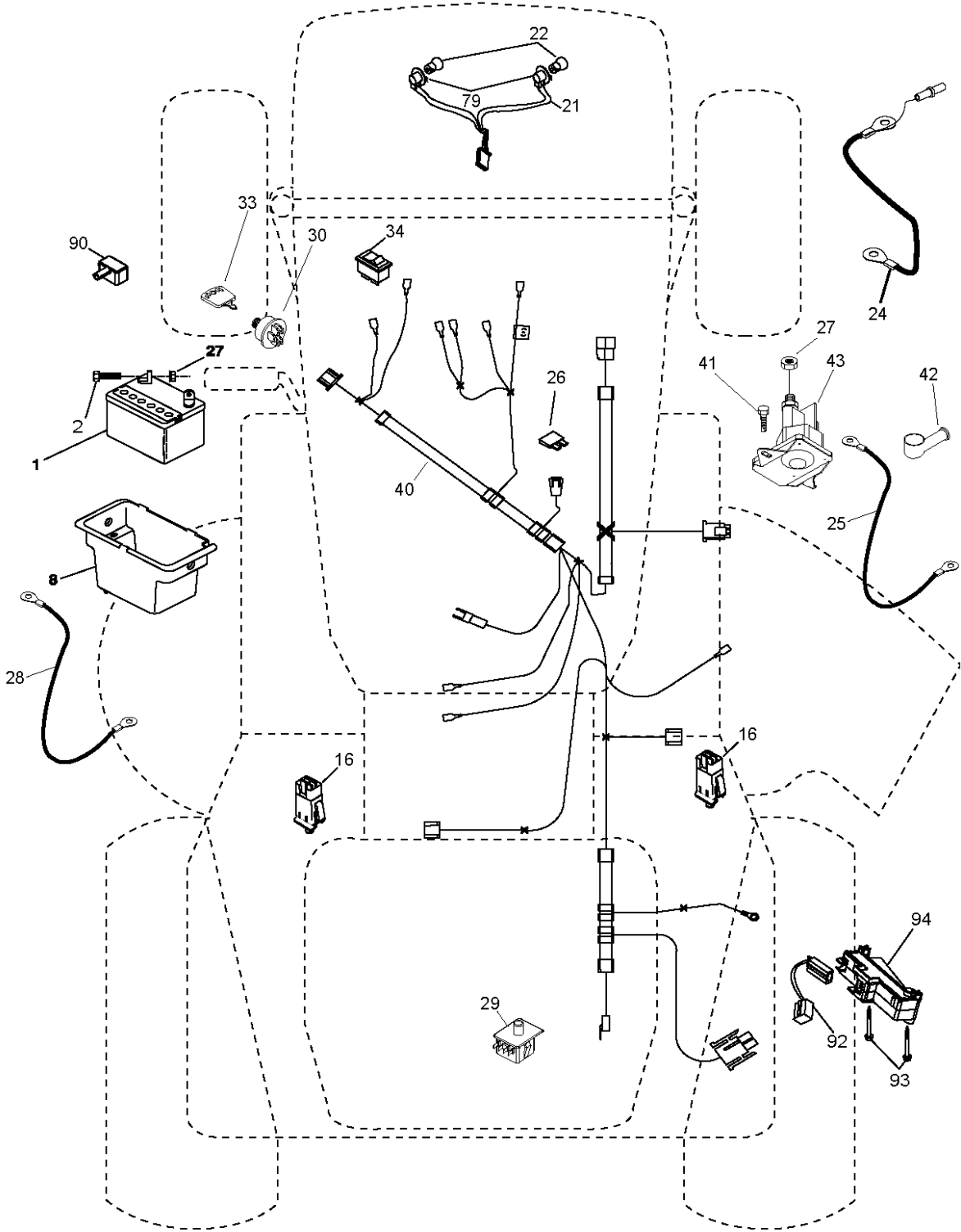


RÄDER & REIFEN

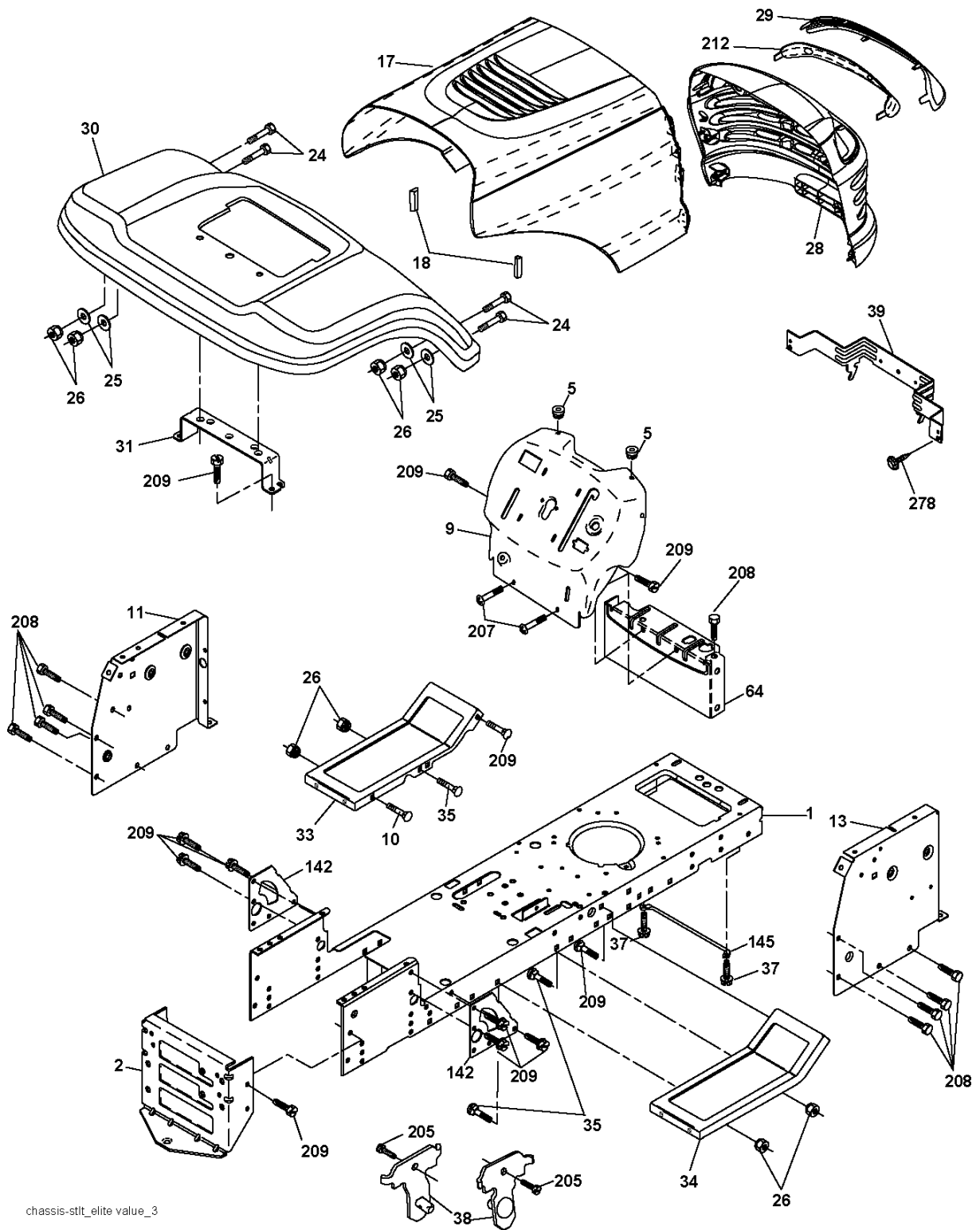
LT2113A, 96011031001, 2013-05

Referenz	Teile Nr	Beschreibung	Bemerkung:	ANZ KIT
1	532 05 91-92	CAP VALVE		1
2	532 06 51-39	NIPPEL		1
3	532 12 41-57	REIFEN	Front 15" x 6.0"-6"	1
4	532 05 99-04	SCHLAUCH	Front (Service Item Only)	1
5	532 13 83-36	FELGE	Front 6"	1
6	532 12 49-57	NIPPEL	(Front Wheel Only)	1
7	532 12 49-59	LAGER	(Front Wheel Only)	1
8	532 13 83-37	RINGRITZEL	Rear 8"	1
9	532 12 39-69	REIFEN	Rear 18" x 8.5"-8"	1
10	532 12 49-26	SCHLAUCH	Rear (Service Item Only)	1
11	532 17 50-39	RADKAPPE		1

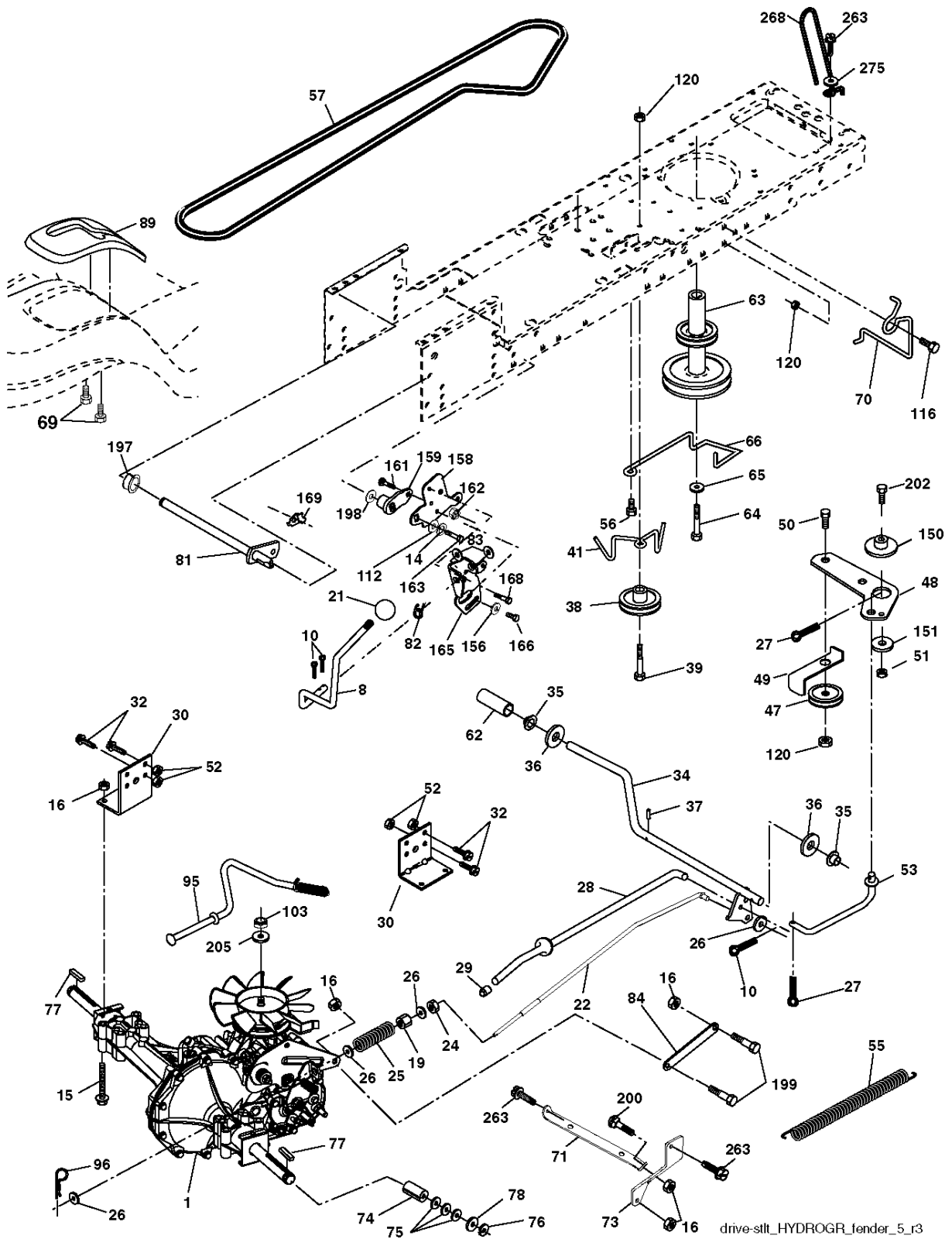
L02



Referenz	Teile Nr	Beschreibung	Bemerkung:	ANZ KIT
1	532 16 34-65	BATTERIE		1
2	874 76 04-12	BOLZEN		1
8	532 17 66-89	BATTERIEKASTEN		1
16	532 17 61-38	MIKROSCHALTER		1
21	532 18 37-59	TRAGEGURT		1
22	532 00 41-52	LAMPE		1
24	532 42 12-97	KABEL		1
25	532 42 12-99	KABEL		1
26	532 17 51-58	SICHERUNG		1
27	873 51 04-00	MUTTER		1
28	532 42 12-98	KABEL		1
29	532 19 27-49	SWITCH.SEAT.DP W/RAMPS		1
30	532 19 33-50	ELEKTRONIKMODUL		1
33	532 41 19-35	TASTE		1
34	532 11 07-12	SCHALTER		1
40	532 19 74-28	KABELSATZ		1
41	871 11 04-08	BOLZEN		1
42	532 13 15-63	DECKEL		1
43	532 19 25-07	ELEKTROMAGNET		1
79	532 17 52-42	HOLDER		1
90	532 43 53-95	POLABDECKUNG		1
92	532 19 66-15	KABELSATZ		1
93	532 19 25-40	SCHRAUBE		1
94	532 19 18-34	MODULE.REVERSE.ROS		1

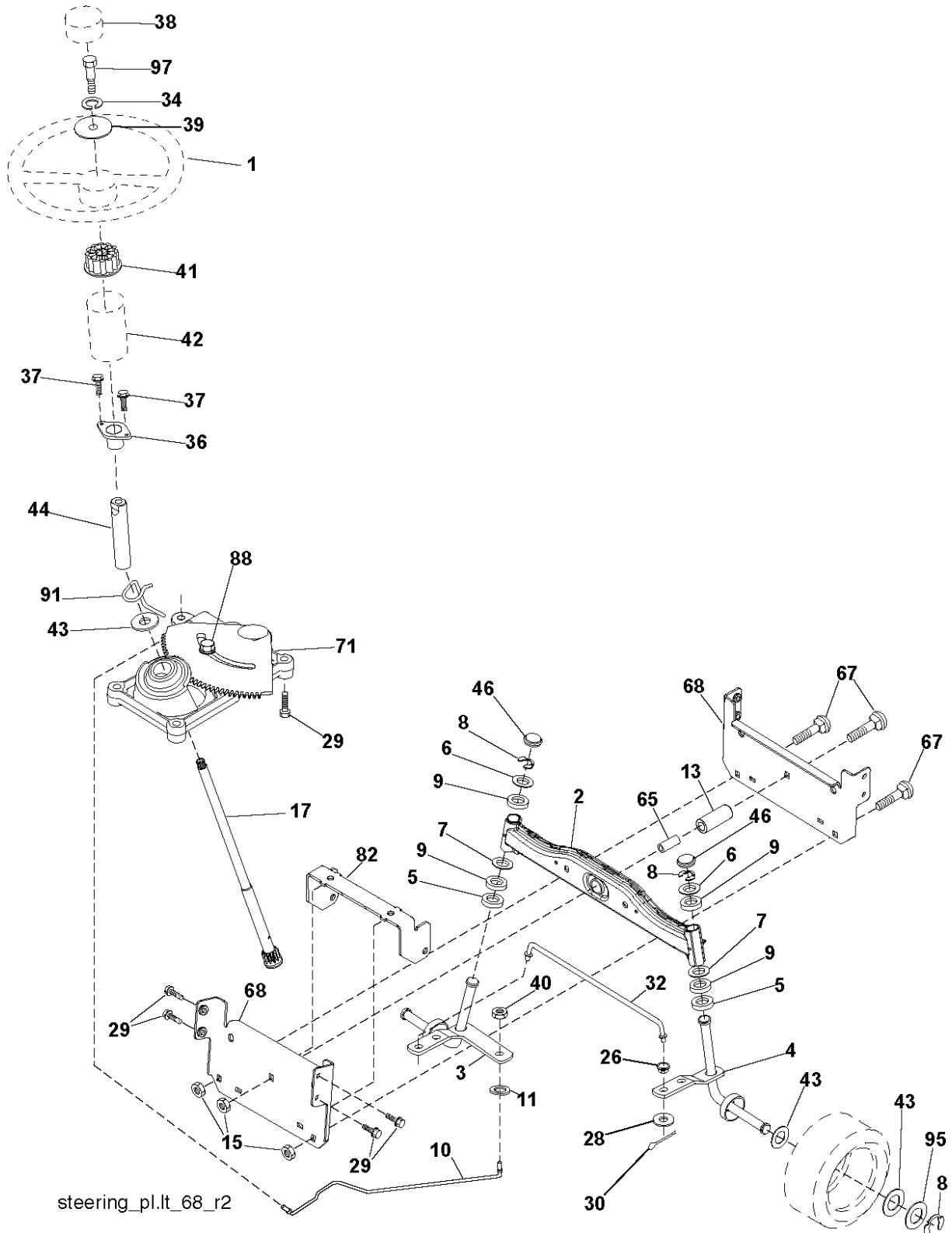


Referenz	Teile Nr	Beschreibung	Bemerkung:	ANZ KIT
1	532 17 46-19	RAHMEN		1
2	532 17 65-54	PLATTE		1
5	532 15 52-72	DÄMPFER		1
9	532 19 48-22	SCHALTBRETT		1
10	872 14 06-08	BOLZEN		1
11	532 17 49-96	PLATTE		1
13	532 18 69-52	PANEL DASH RH		1
17	532 44 15-32	HAUBE		1
18	532 18 49-21	STOSSFÄNGER		1
24	874 78 06-16	BOLZEN		1
25	819 13 13-12	SCHEIBE		1
26	873 80 06-00	MUTTER		1
28	532 18 67-06	GRILLE		1
29	532 18 58-46	LENS GRILLE		1
30	532 44 26-20	RADABDECKUNG		1
31	532 13 66-19	STANGE		1
33	532 44 15-19	KISSEN		1
34	532 44 15-18	KISSEN		1
35	872 11 06-06	BOLZEN		1
37	817 49 05-08	SCHRAUBE		1
38	532 17 57-10	HALTER		1
39	532 40 78-07	HALTER		1
64	532 15 47-98	SCHALTBRETT		1
142	532 17 57-02	PLATTE		1
145	532 40 91-67	STANGE		1
205	817 49 06-08	SCHRAUBE		1
207	817 67 05-08	SCHRAUBE		1
208	817 67 06-08	SCHRAUBE		1
209	817 00 06-12	SCHRAUBE		1
212	532 18 35-50	INSERT LENS REFLECTIVE		1
278	532 41 63-58	SCHRAUBE		1
--	532 00 54-79	STOPFEN		1

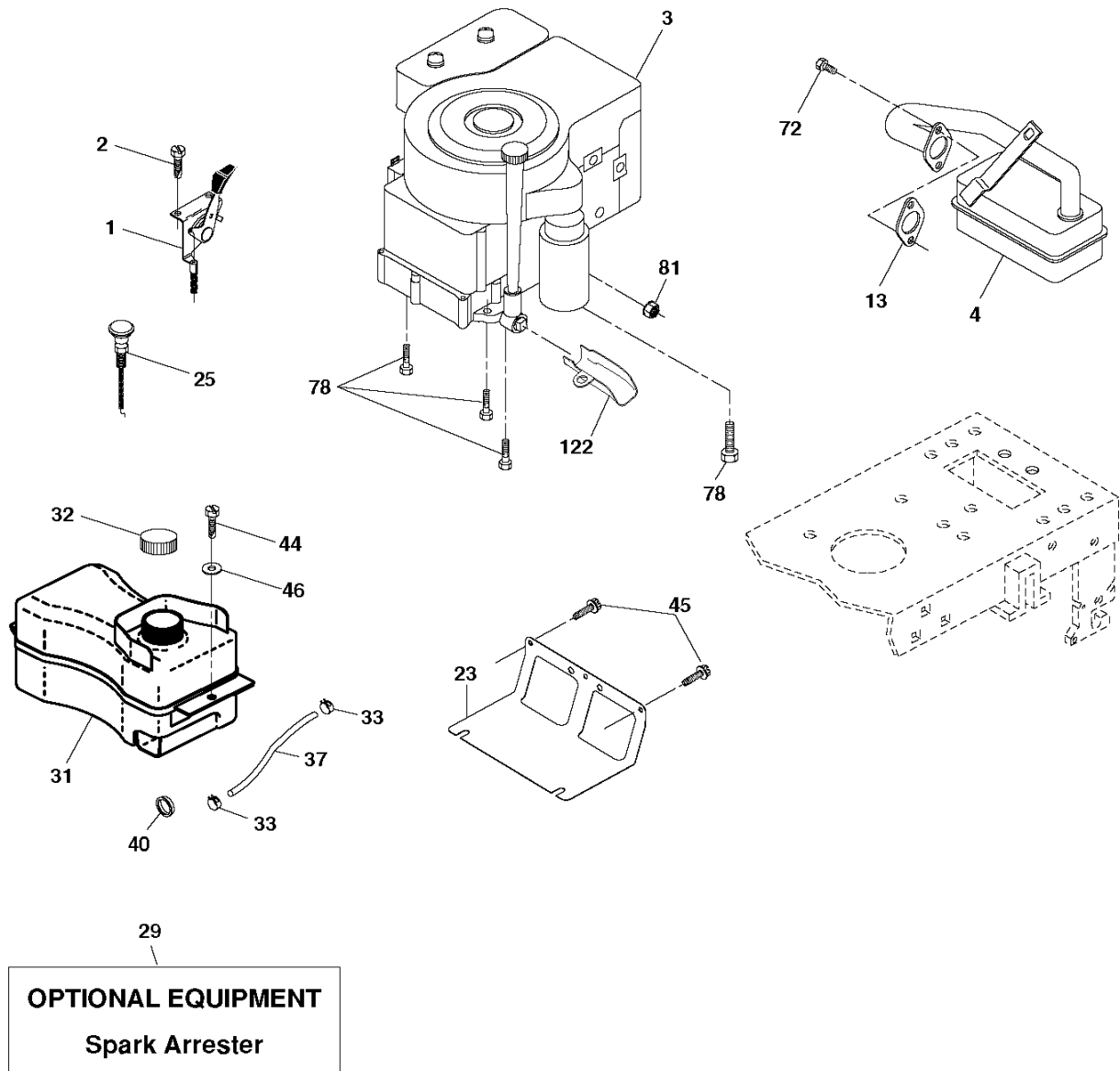


Referenz	Teile Nr	Beschreibung	Bemerkung:	ANZ KIT
1	000 00 00-00	W/O DESCRIPTION	TRANSAXLE HYDRO GEAR 322-0510 (171613)	1
8	532 19 27-06	HEBEL		1
10	876 02 04-16	SPANNHÜLSE		1
14	810 04 04-00	SCHEIBE		1
15	874 49 05-44	SCHRAUBE		1
16	873 80 05-00	LOCK NUT		1
19	873 80 06-00	MUTTER		1
21	532 10 69-33	KNOPF		1
22	532 16 94-98	STANGE		1
24	873 35 06-00	MUTTER		1
25	532 10 68-88	FEDER		1
26	819 13 13-16	SCHEIBE		1
27	876 02 04-12	SPANNHÜLSE		1
28	532 17 57-65	WELLE		1
29	532 07 16-73	DECKEL		1
30	532 17 49-73	HALTER		1
32	874 76 05-12	BOLZEN		1
34	532 17 55-78	WELLE		1
35	532 12 01-83	LAGER		1
36	819 21 16-16	SCHEIBE		1
37	532 12 49-63	PIN RETAINING SCREW		1
38	532 17 91-14	RIEMENSCHLEIBE		1
39	872 11 06-22	BOLZEN		1
41	532 17 55-56	RIEMENFÜHRUNG		1
47	532 12 77-83	RIEMENSCHLEIBE		1
48	532 15 44-07	FÜHRUNG		1
49	532 12 32-05	RIEMENFÜHRUNG		1
50	872 11 06-12	BOLZEN		1
51	873 68 06-00	MUTTER		1
52	873 68 05-00	MUTTER		1
53	532 19 96-52	TIGE DE TENSION POULIE		1
55	532 10 57-09	FEDER		1
56	817 06 06-20	SCHRAUBE		1
57	532 14 02-94	RIEMEN		1
62	532 12 48-72	PEDAL RUBBER		1
63	532 17 54-10	RIEMENSCHLEIBE		1
64	532 17 39-37	BOLZEN		1
65	810 04 07-00	SCHEIBE		1
66	532 15 47-78	SPANNER		1
69	532 14 24-32	SCHRAUBE		1
70	532 13 46-83	RIEMENFÜHRUNG		1
71	532 16 97-83	MANUEL PIECE RECHANGE 169783		1
73	532 16 91-82	HALTER		1
74	532 13 70-57	ABSTANDSSCHLEIBE		1
75	532 12 17-49	SCHEIBE		1
76	812 00 00-01	SPRENGRING		1
77	532 12 35-83	TASTE		1
78	532 12 17-48	SCHEIBE		1
81	532 16 55-96	WELLE		1
82	532 16 57-11	FEDER		1
83	819 17 12-16	SCHEIBE		1
84	532 16 98-43	GELENK		1
89	532 19 49-72	CONSOLE, SHIFT		1
95	532 17 02-01	BEDIENELEMENT		1
96	532 12 47-88	RETAINING RING		1
103	873 94 08-00	MUTTER		1
112	819 09 12-10	SCHEIBE		1
116	872 14 06-08	BOLZEN		1
120	873 90 06-00	MUTTER		1
150	532 17 54-56	ABSTANDSSCHLEIBE		1
151	819 13 32-10	SCHEIBE		1
156	532 16 60-02	SCHEIBE		1
158	532 43 74-58	HALTER		1

Referenz	Teile Nr	Beschreibung	Bemerkung:	ANZ KIT
159	532 44 43-04	HEBEL		1
161	872 14 04-06	BOLZEN		1
162	873 68 04-00	MUTTER		1
163	874 78 04-16	BOLZEN		1
165	532 43 82-50	HALTER		1
166	817 49 05-10	SCHRAUBE		1
168	532 16 54-92	BOLZEN		1
169	532 16 55-80	HALTER		1
197	532 16 96-13	HÜLSE		1
198	532 16 95-93	SCHEIBE		1
199	532 16 96-12	SCHRAUBE		1
200	872 14 05-08	BOLZEN		1
202	872 11 06-14	BOLZEN		1
205	819 17 16-16	SCHEIBE		1
263	817 00 06-12	SCHRAUBE		1
268	532 18 24-02	PROTECTOR		1
275	819 13 16-14	SCHEIBE		1



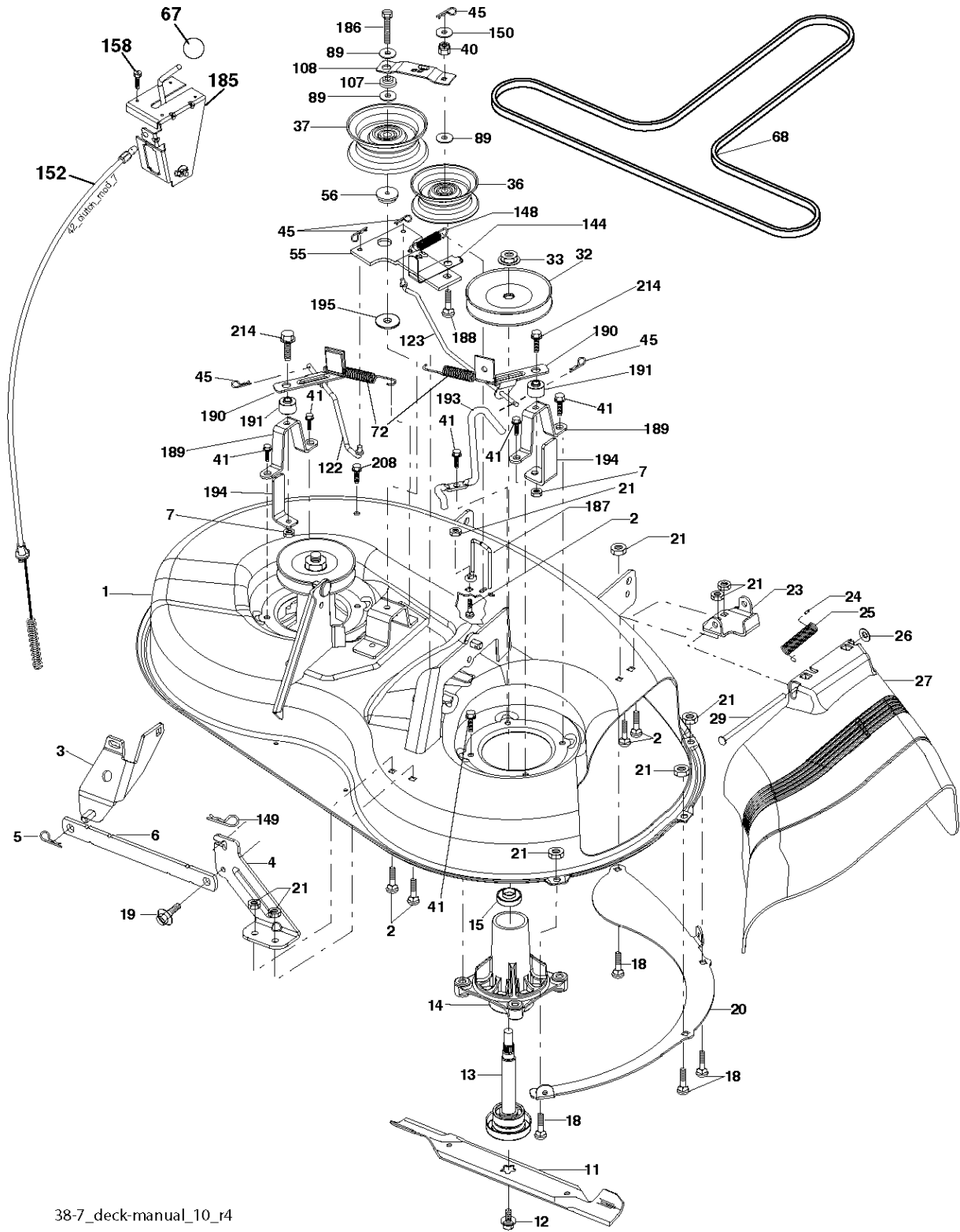
Referenz	Teile Nr	Beschreibung	Bemerkung:	ANZ KIT
1	532 18 67-80	LENKRAD		1
2	532 41 81-68	ACHSE		1
3	532 16 98-40	SPINDEL		1
4	532 16 98-39	SPINDEL		1
5	532 12 49-31	SCHEIBE		1
6	532 12 17-48	SCHEIBE		1
7	819 27 20-16	SCHEIBE		1
8	812 00 00-29	SPRENGRING		1
9	532 12 49-37	BEARING COL. STRG.		1
10	532 17 51-21	STANGE		1
11	810 04 06-00	SCHEIBE		1
13	532 13 65-18	ROHR		1
15	873 90 06-00	MUTTER		1
17	532 19 07-53	STANGE		1
26	532 12 68-47	BUSHING		1
28	819 13 14-16	SCHEIBE		1
29	817 00 06-12	SCHRAUBE		1
30	876 02 04-12	SPANNHÜLSE		1
32	532 19 27-57	TIGE D'ASSEMBLAGE		1
34	810 04 05-00	SCHEIBE		1
36	532 15 50-99	BUSHING		1
37	532 15 29-27	SCHRAUBE		1
38	532 19 29-16	INSERT DE VOLANT		1
39	819 11 38-12	SCHEIBE		1
40	873 54 06-00	MUTTER		1
41	532 18 67-37	ADAPTER		1
42	532 16 96-33	HÜLSE		1
43	532 12 17-49	SCHEIBE		1
44	532 19 07-52	WELLE		1
46	532 12 12-32	RADKAPPE		1
65	532 41 47-36	ABSTANDSSCHEIBE		1
67	872 11 06-18	BOLZEN		1
68	532 16 98-27	WELLE		1
71	532 17 51-46	STEERING GEAR		1
82	532 19 99-78	SUPPORT ESSIEU AVANT		1
88	532 17 51-18	BOLZEN		1
91	532 17 55-53	FEDER		1
95	532 18 89-67	SCHEIBE		1
97	532 42 89-82	BOLZEN		1



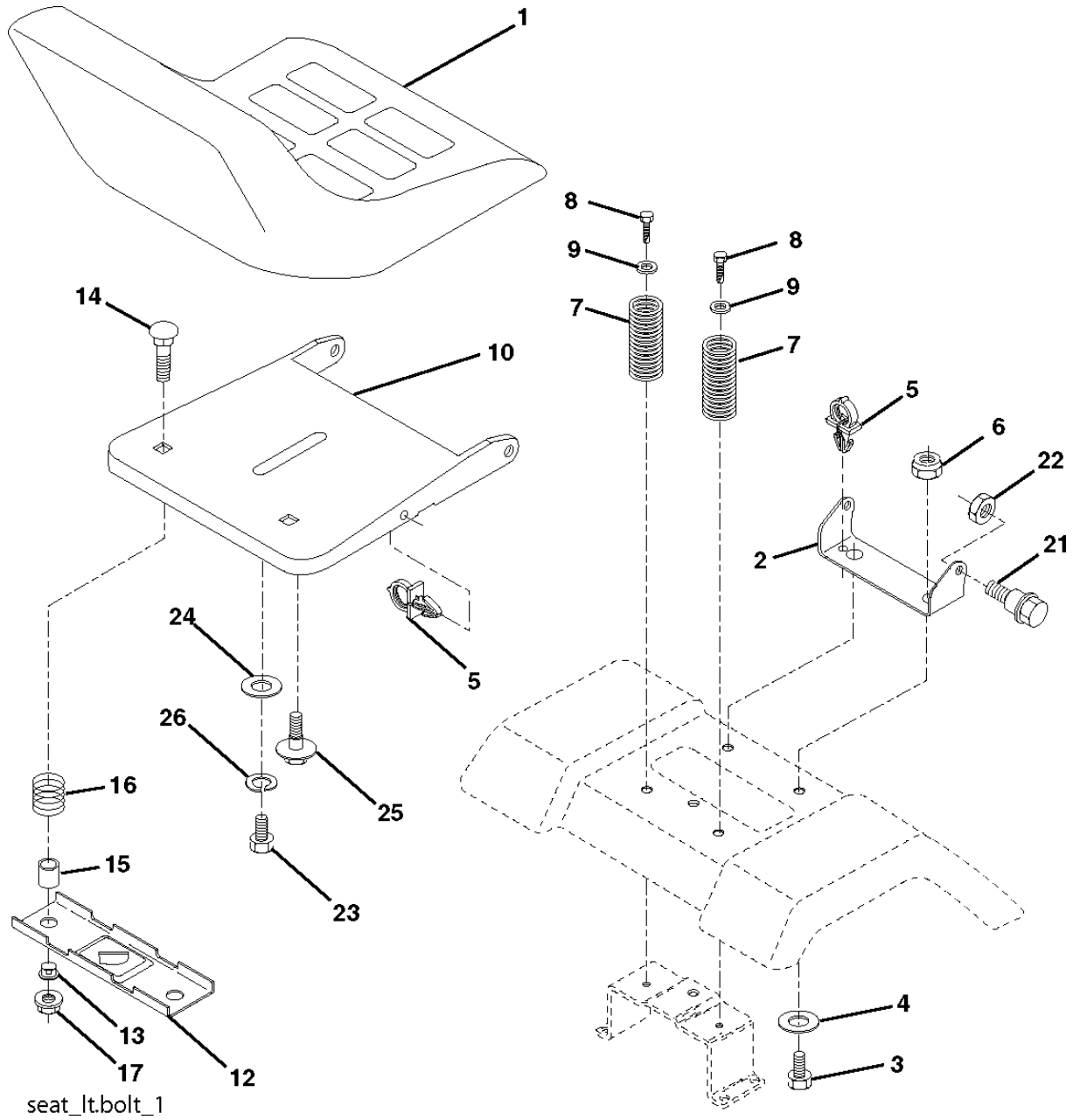
MOTOR

LT2113A, 96011031001, 2013-05

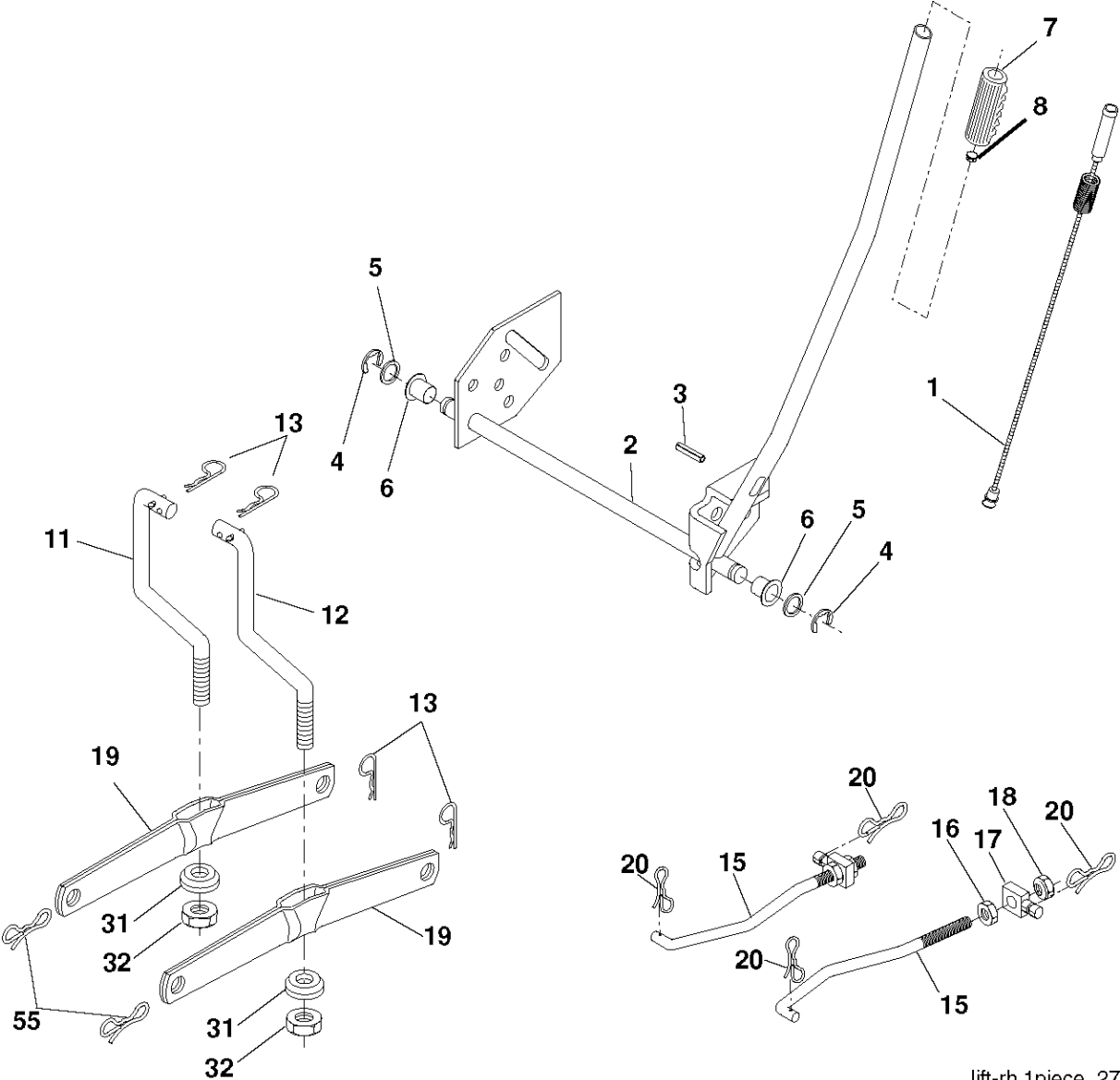
Referenz	Teile Nr	Beschreibung	Bemerkung:	ANZ KIT
1	532 17 05-51	DROSSELREGELUNG		1
2	817 72 04-08	SCHRAUBE		1
3	000 00 00-00	W/O DESCRIPTION	B&S 219807-3402-B1 (585688201)	1
4	532 17 97-58	SCHALLDÄMPFER		1
13	532 16 52-91	DICHTUNG		1
23	532 16 98-37	SCHUTZ		1
25	532 19 06-95	CONTROL CHOKE		1
29	532 13 71-80	SPARK ARRESTER KIT		1
31	532 43 08-28	KRAFTSTOFFTANK		1
32	532 43 02-20	RADKAPPE		1
33	532 12 34-87	SCHLAUCHSCHELLE		1
37	532 13 70-40	SCHLAUCH		1
40	532 12 40-28	BUSHING		1
44	817 67 04-12	SCHRAUBE		1
45	817 00 06-12	SCHRAUBE		1
46	819 09 14-16	SCHEIBE		1
72	532 19 23-34	SCHRAUBE		1
78	817 06 06-20	SCHRAUBE		1
81	873 51 04-00	MUTTER		1
122	532 42 19-22	VERLÄNGERUNGSROHR		1



Referenz	Teile Nr	Beschreibung	Bemerkung:	ANZ KIT
1	532 19 25-56	DECKEL		1
2	872 14 05-06	BOLZEN		1
3	532 13 80-17	BRACKE		1
4	532 19 25-68	SUPPORT CARTER ARRIERE		1
5	532 12 46-70	RETAINING RING		1
6	532 17 80-24	HEBEL		1
7	873 80 05-00	LOCK NUT		1
11	532 19 39-57	RIDE ON BLADE		1
12	584 30 93-01	SCHRAUBE		1
13	587 25 65-01	WELLE		1
14	532 18 72-81	LAGERGEHÄUSE		1
15	585 32 39-01	LAGER		1
18	872 14 05-05	BOLZEN		1
19	532 13 28-27	SPEC. BOLT		1
20	532 40 00-95	PLATTE		1
21	873 68 05-00	MUTTER		1
23	532 19 25-57	SCHARNIER		1
24	532 10 53-04	RADKAPPE		1
25	532 19 70-26	TORSIONSFEDER		1
26	532 11 04-52	MUTTER		1
27	532 40 14-72	DEFLEKTOR		1
29	532 13 14-91	WELLE		1
32	532 15 35-32	RIEMENSCHLEIFE		1
33	532 40 02-34	MUTTER		1
36	532 13 14-94	RIEMENSCHLEIFE		1
37	532 19 31-98	RIEMENSCHLEIFE		1
40	873 68 06-00	MUTTER		1
41	584 95 39-01	BOLZEN		1
45	532 12 47-88	RETAINING RING		1
55	532 13 38-40	HEBEL		1
56	532 16 57-23	ABSTANDSSCHLEIFE		1
67	532 10 69-32	KNOPF		1
68	532 19 32-14	RIEMEN		1
72	532 19 32-16	RESSORT RETOUR FREIN DE LAME		1
89	819 13 13-11	SCHLEIFE		1
107	532 13 35-02	ABSTANDSSCHLEIFE		1
108	532 13 35-03	HEBEL		1
122	532 41 01-89	STANGE		1
123	532 41 01-90	STANGE		1
144	532 19 34-14	RIEMENFÜHRUNG		1
148	532 16 90-22	FEDER		1
149	532 16 58-98	FEDER		1
150	819 09 12-10	SCHLEIFE		1
152	532 19 32-35	KABEL		1
158	817 72 04-08	SCHRAUBE		1
185	532 18 82-34	HEAD ASM. CABLE CLUTCH		1
186	817 49 06-44	SCHRAUBE		1
187	532 19 34-12	RIEMENFÜHRUNG		1
188	532 16 58-91	BOLZEN		1
189	532 19 25-59	SUPPORT BRAS DE FREIN		1
190	532 19 25-60	ARM		1
191	532 19 25-61	ABSTANDSSCHLEIFE		1
193	532 19 34-13	RIEMENFÜHRUNG		1
194	532 19 41-05	GARDE DE FREIN DE LAME		1
195	819 13 32-10	SCHLEIFE		1
208	817 67 06-08	SCHRAUBE		1
214	532 19 37-82	BOLZEN		1
--	532 19 25-58	FREIN DE LAME CPT.		1
--	587 25 33-01	DORN	MANDREL ASSEMBLY (Includes Housing (Key # 14), Shaft Assembly (Key # 13) and Bearing Only (Key # 15) - Pulley/Nut/Washer and Blade Bolt/Washers Not Included)	1
--	532 43 20-31	SCHNEIDWERK		1



Referenz	Teile Nr	Beschreibung	Bemerkung:	ANZ KIT
1	532 40 10-42	SIEGE CONDUCTEUR		1
2	532 14 05-51	HALTER		1
3	871 11 06-16	SCHRAUBE		1
4	819 13 16-10	SCHEIBE		1
5	532 14 50-06	KLAMMER		1
6	873 80 06-00	MUTTER		1
7	532 12 41-81	FEDER		1
8	817 00 06-16	SCHRAUBE		1
9	819 13 16-14	SCHEIBE		1
10	532 19 55-30	BERCEAU DE SIEGE CONDUCTEUR		1
12	532 17 46-48	HALTER		1
13	532 12 12-48	BUSHING		1
14	872 05 04-12	BOLZEN		1
15	532 13 43-00	ABSTANDSSCHEIBE		1
16	532 12 12-50	FEDER		1
17	532 12 39-76	LOCKNUT		1
21	532 17 18-52	BOLZEN		1
22	873 80 05-00	LOCK NUT		1
23	871 11 08-14	BOLZEN		1
24	819 17 19-12	SCHEIBE		1
25	532 12 70-18	BOLZEN		1
26	810 04 08-00	SCHEIBE		1



lift-rh.1piece_27

Referenz	Teile Nr	Beschreibung	Bemerkung:	ANZ KIT
1	585 14 77-02	KABELSATZ		1
2	585 14 76-02	BLECH		1
3	532 18 88-22	PIN GROOVE		1
4	812 00 00-02	RETAINING RING		1
5	819 21 16-21	SCHEIBE		1
6	532 12 01-83	LAGER		1
7	532 10 94-13	GRIFF		1
8	532 12 23-65	STOPFEN		1
11	532 13 98-65	GELENK		1
12	532 13 98-66	GELENK		1
13	532 12 46-70	RETAINING RING		1
15	532 17 32-88	GELENK		1
16	873 35 08-00	MUTTER		1
17	532 17 56-89	HALTER		1
18	873 80 08-00	MUTTER		1
19	532 13 98-68	HEBEL		1
20	532 19 42-09	FEDER		1
31	532 16 98-65	LAGER		1
32	873 54 06-00	MUTTER		1
55	532 19 42-08	BOLZEN		1